



Before You Begin...
Avant de commencer...
Antes de comenzar...

- **Read instructions thoroughly prior to assembly.**
This product contains parts that can be damaged if incorrectly assembled.
- **Please follow instructions.**
Suncast is not responsible for replacing parts damaged due to incorrect assembly.
- **Avoid scratching finish.**
For steps where parts are placed upside down, place parts on a smooth flat surface to avoid scratching finish.
- **Keep these instructions.**
You will need the Quality Control Number shown below to register your product.
- **Lisez les instructions avant de procéder au montage.**
Cet article comporte des pièces qui risquent d'être endommagées si ces dernières ne sont pas installées correctement.
- **Veillez suivre les instructions.**
Suncast ne peut être tenu responsable en cas de perte de pièces suite à un montage incorrect.
- **Évitez de rayer le fini.**
Lors des étapes où les pièces doivent être placées à l'envers, placez les pièces sur une surface lisse afin d'éviter de rayer le fini.
- **Conserver ces instructions.**
Le numéro de contrôle qualité ci-dessous est nécessaire pour l'enregistrement du produit.
- **Lea completamente las instrucciones antes de iniciar el armado.**
Este producto tiene partes que pueden dañarse si se conectan incorrectamente.
- **Siga las instrucciones.**
Suncast no será responsable del reemplazo de piezas dañadas debido a conexiones incorrectas.
- **Evite rayar el terminado.**
Para realizar las operaciones en las que las partes deben colocarse con la superficie terminada hacia abajo, coloque las partes sobre una superficie suave para evitar rayar su terminado.
- **Conserve estas instrucciones.**
Necesitará el número de control de calidad que aparece más abajo para registrar su producto.



OWNER'S MANUAL
MANUEL DE L'UTILISATEUR
MANUAL DEL USUARIO



To purchase Suncast replacement parts and learn about other Suncast products, visit www.suncast.com or call 1-800-846-2345 or 1-630-879-2050.



Pour vous procurer des pièces de remplacement Suncast et en apprendre davantage sur les autres produits Suncast, consultez notre site www.suncast.com ou appelez le 1-800-846-2345 ou le 1-630-879-2050.

Para comprar piezas de repuesto Suncast y obtener información sobre otros productos Suncast, visite www.suncast.com o llame al 1-800-846-2345 o al 1-630-879-2050.

Quality Control Number:
Numéro de contrôle de qualité :
Número de control de calidad:



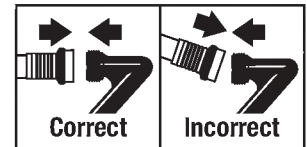
ATTENTION / ATTENTION / ADVERTENCIA

- This product may become susceptible to impact damage in freezing temperatures.
- **DO NOT** store near excessive heat.
- Ce produit peut être endommagé par des impacts en cas de gel.
- Ne pas remiser près d'une source de chaleur excessive.
- Este producto puede ser susceptible a daños por impacto en temperaturas de congelación.
- No lo guarde cerca a fuentes excesivas de calor.



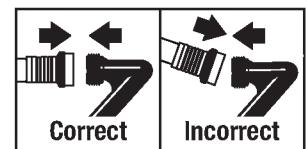
Important Instructions

- When attaching the garden hose to the out-tube and/or the leader hose to the in-tube, be sure to attach correctly. Cross-threading could cause permanent damage.
- Before winding your hose, remove the nozzle or other attachment and drain as much water out of the hose as possible. This will prevent extra stress on the hose reel (from the weight of the water) that could cause permanent damage.
- To unwind your hose, pull the hose out away from your hose reel in a straight line. To rewind the hose, walk the end back to the hose reel so the hose is in a "U" shape in front of the reel. This assists in easier rewinding of the hose. If applicable, place your foot **ON** the right side foot hold during winding and unwinding to stabilize the unit, **and keep hands free from the range of the rotating crank handle.**
- When you are finished using your hose reel, turn off the water source. Do not leave water pressure on when not in use.
- Store hose reel indoors during colder months. If hose reel must be left in freezing conditions, disconnect hose from faucet and drain all water out of hose and reel. Freezing of trapped water may cause damage to reel, hose or pipes.
- Check in-tube and out-tube connections prior to first use each spring. If hose reel starts to leak, tighten all water connections and check washers in the in-tube and the garden hose. Replace washers, if necessary.
- Once a year, remove the in-tube and clean and re-lube the o-rings. Re-install the in-tube.
- **Stabilizing the frame to the ground is highly recommended. Refer to your specific unit for location and size of any staking holes.**



Importantes instrucciones

- En branchant le tuyau d'arrosage du jardin au tube de sortie et (ou) le tuyau de raccordement au tube d'arrivée, veillez à les raccorder correctement. Des filetages faussés risqueraient de causer des dégâts permanents.
- Avant d'enrouler le tuyau, retirez l'accessoire et videz autant d'eau que possible du tuyau. Vous éviterez ainsi que le poids de l'eau demeurée à l'intérieur du tuyau n'endommage irrémédiablement le dévidoir.
- Pour enrouler le tuyau, tirez dessus afin de l'éloigner du dévidoir en veillant à demeurer en ligne droite. Pour rembobiner le tuyau, ramenez son extrémité devant le dévidoir en formant un U. Ainsi, le rembobinage se fera plus facilement. S'il y a lieu, mettez le pied **SUR** la prise de pied droite durant le rembobinage et le déroulement afin de stabiliser l'ensemble, et gardez les mains à l'écart de la poignée de la manivelle en rotation.
- Quand vous avez fini d'utiliser le dévidoir, fermez le robinet d'eau. Ne laissez pas la pression d'eau en dehors de l'utilisation.
- Rangez le dévidoir à l'intérieur pendant la saison froide. Si le dévidoir doit être laissé au gel, débranchez le tuyau du robinet et videz toute l'eau du tuyau et du dévidoir. L'eau contenue dans le tuyau, le dévidoir et les conduites risque de geler et de les endommager.
- Vérifiez le bon raccordement du tube d'arrivée et du tube de sortie avant la première utilisation, à chaque printemps. Si le dévidoir commence à fuir, serrez tous les raccords et vérifiez les joints du tube d'arrivée et du tuyau d'arrosage. Remplacez les joints, si nécessaire.
- Une fois par an, retirez le tube d'arrivée, et nettoyez et graissez les joints toriques. Remettez le tube d'arrivée en place.
- La stabilisation du cadre au sol est vivement recommandée. Reportez-vous à votre modèle spécifique pour l'emplacement et la taille des trous de piquet.





Instrucciones importantes

- Al conectar la manguera del jardín al tubo de salida y/o a la manguera de conexión, asegúrese de conectarla correctamente (Fig. 1). Una conexión incorrecta podría causar daño permanente.
- Antes de enrollar la manguera retire el accesorio y drene toda el agua que sea posible de la manguera. Esto evitará que el peso del agua cause estrés excesivo en el carrete de la manguera, lo cual podría causar daño permanente.
- Para enrollar la manguera, extienda la manguera en línea recta y en dirección opuesta al carrete de la manguera. Para enrollar la manguera, inserte el extremo otra vez en el carrete de la manguera de manera que la manguera forme una "U" enfrente del carrete. Esto ayuda a facilitar el enrollamiento de la manguera. Si aplica, coloque su pie EN el apoyo derecho del pie durante el enrollamiento y el desenrollamiento para estabilizar la unidad, y mantenga las manos alejadas del alcance de la manivela de rotación.
- Cuando haya terminado de usar el carrete de la manguera, cierre la fuente de agua. No debe haber presión de agua cuando no está en uso.
- Guarde el carrete para manguera en interiores durante los meses fríos. Si tiene que dejar el carrete para manguera en condiciones de temperaturas de congelación, desconecte la manguera de la llave de agua y drene toda el agua fuera de la manguera y del carrete. La congelación del agua atrapada puede causar daño al carrete, a la manguera o a las tuberías.
- Revise las conexiones del tubo de entrada y del tubo de salida antes del primer uso cada primavera. Si el carrete para manguera tiene alguna fuga, apriete todas las conexiones de agua y revise las arandelas del tubo de entrada y de la manguera del jardín, reemplace las arandelas si fuera necesario.
- Una vez al año retire el tubo de entrada y limpie y vuelva a lubricar las juntas tóricas. Vuelva a instalar el tubo de entrada.
- Se recomienda enfáticamente estabilizar el bastidor en el piso. Consulte su unidad específica para ver la ubicación y el tamaño de cualquier orificio para estacas de fijación.

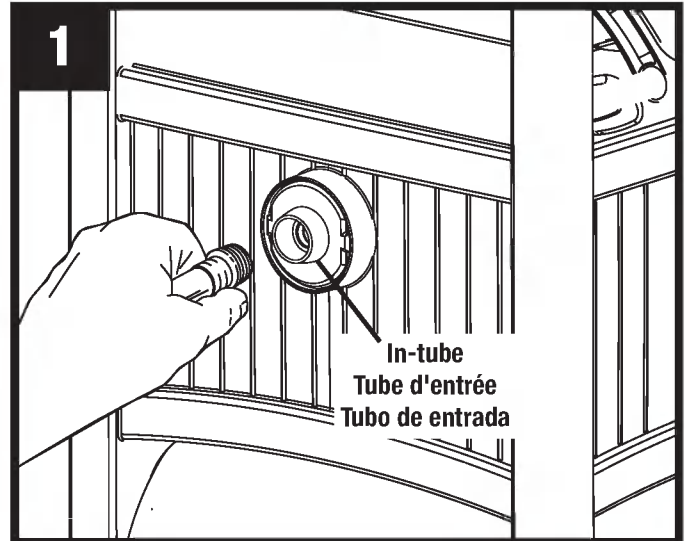


Using Your Hose Reel / Mode D'emploi Du Dévidoir / Cómo Usar El Carrete Para Manguera



CAUTION / ATTENTION / PRECAUCIÓN

- **DO NOT** cross-thread the leader hose into the in-tube. See **IMPORTANT INSTRUCTIONS** for details.
- Veillez à **NE PAS** fausser le filetage du tuyau de raccordement dans le tube d'arrivée. Voir la **INSTRUCTIONS IMPORTANTES** pour davantage de détails.
- **NO** conecte por error la manguera de conexión al tubo de entrada. Vea la **INSTRUCTIONS IMPORTANTES** para obtener detalles.



Connect leader hose to in-tube on exterior of hose reel.
Connect opposite end of leader hose to water supply.

Raccorder le tuyau de raccordement au tube d'entrée, à l'extérieur du dévidoir. Raccordez l'extrémité opposée du tuyau de raccordement au robinet d'eau.

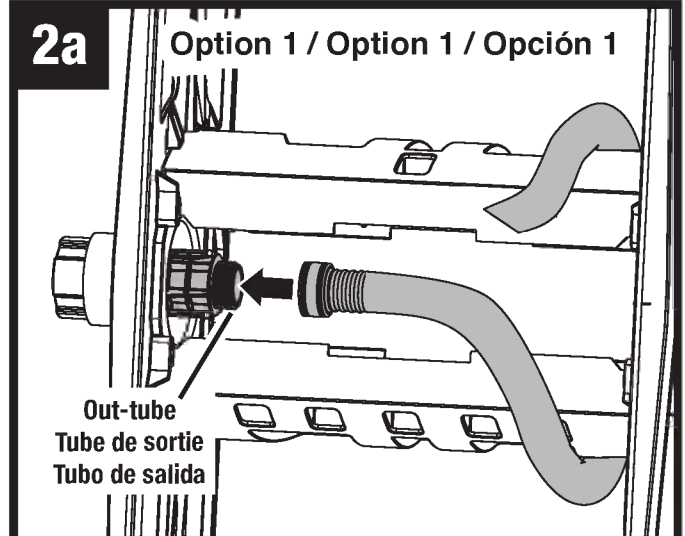
Conecte la manguera líder en el tubo de entrada que se encuentra en la parte exterior del carretel de la manguera. Conecte el extremo opuesto de la manguera de conexión a la fuente de agua.

Using Your Hose Reel (cont.) / Mode D'emploi Du Dévidoir (suite) / Cómo Usar El Carrete Para Manguera (continuación)



CAUTION / ATTENTION / PRECAUCIÓN

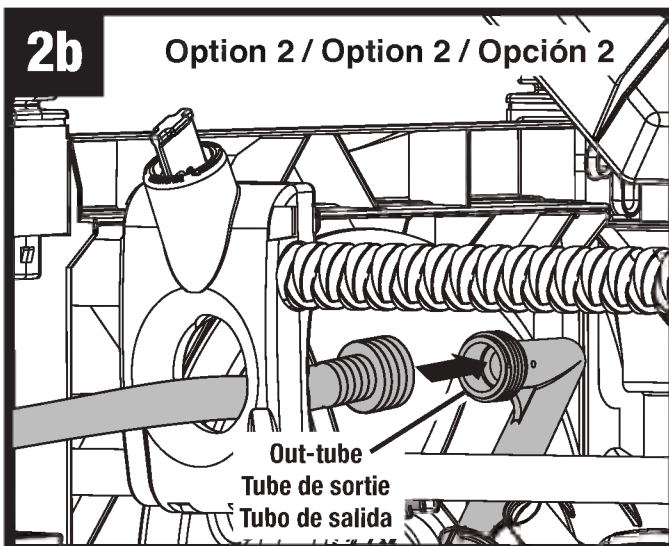
- **DO NOT** cross-thread the garden hose onto the out-tube. See **IMPORTANT INSTRUCTIONS** for details.
- Check that garden hose has a washer inside the female coupler. If the washer is missing, consult your local hardware store for the correct washer needed.
- **Faites attention à ne pas fausser le filetage du tuyau d'arrosage en le vissant sur le tube de sortie. Voir la INSTRUCTIONS IMPORTANTES pour davantage de détails.**
- Vérifiez qu'il y a un joint à l'intérieur du raccord femelle du tuyau d'arrosage. S'il n'y a pas de joint, consultez votre quincaillerie pour obtenir le joint correct.
- **No conecte por error la manguera del jardín al tubo de salida. Vea la INSTRUCCIONES IMPORTANTES para obtener detalles.**
- Verifique que la manguera del jardín tenga una arandela dentro del acoplador hembra. Si no está la arandela, consulte con su ferretería local para encontrar la arandela necesaria.



Reel With Open Cross Brace – Connect garden hose to out-tube. Turn on water supply and check for leaks. If necessary, re-tighten connections.

Dévidoir avec tambour ouvert – Connecter le tuyau d'arrosage au tube de sortie. Ouvrez le robinet d'eau et vérifiez l'absence de fuite. Si nécessaire, resserrez les raccords.

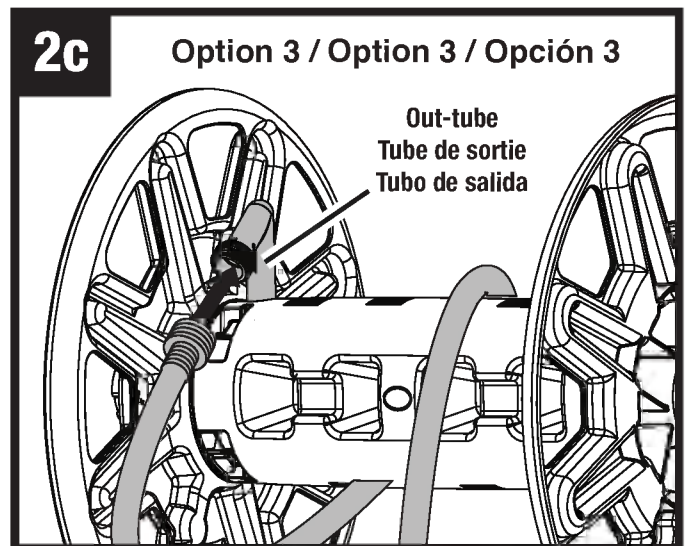
Carrete con tambor abierto – Conecte la manguera de jardín al tubo de salida. Abra la fuente de agua y observe si hay alguna fuga. Si es necesario, vuelva a apretar las conexiones.



Reel With Hose Guide – Insert garden hose through hose guide and connect to out-tube. Turn on water supply and check for leaks. If necessary, re-tighten connections.

Dévidoir avec guide-tuyau – Insérer le tuyau d'arrosage dans le guide et raccorder au tube de sortie. Ouvrez le robinet d'eau et vérifiez l'absence de fuite. Si nécessaire, resserrez les raccords.

Carrete con guía de manguera – Inserte la manguera de jardín a través de la guía de la manguera y conéctela al tubo de salida. Abra la fuente de agua y observe si hay alguna fuga. Si es necesario, vuelva a apretar las conexiones.

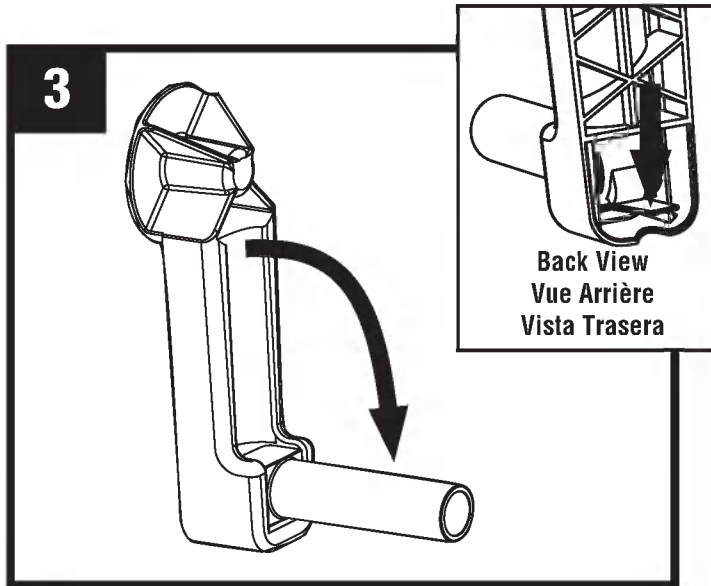


Reel Without Hose Guide – Connect garden hose to out-tube. Turn on water supply and check for leaks. If necessary, re-tighten connections.

Dévidoir sans guide-tuyau – Connecter le tuyau d'arrosage au tube de sortie. Ouvrez le robinet d'eau et vérifiez l'absence de fuite. Si nécessaire, resserrez les raccords.

Carrete sin guía de manguera – Conecte la manguera de jardín al tubo de salida. Abra la fuente de agua y observe si hay alguna fuga. Si es necesario, vuelva a apretar las conexiones.

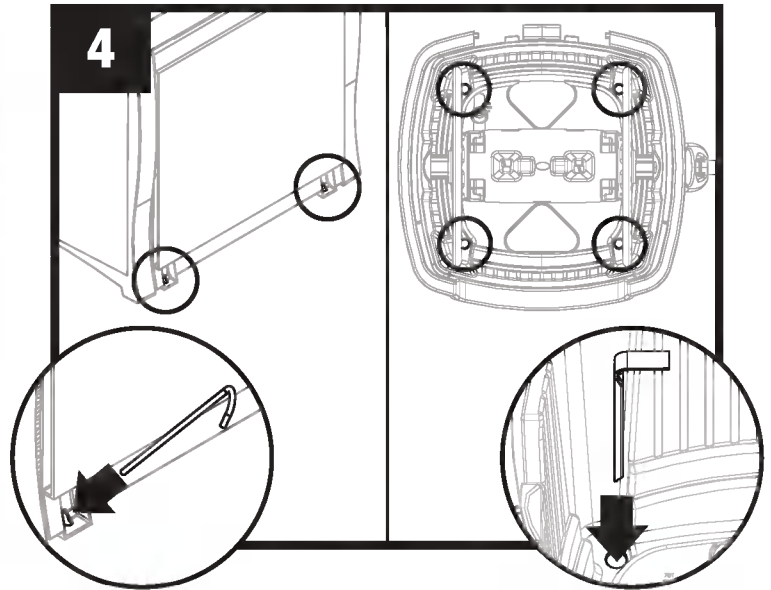
Using Your Hose Reel (cont.) / Mode D'emploi Du Dévidoir (suite) / Cómo Usar El Carrete Para Manguera (continuación)



Flip crank handle grip down. Your hose reel is now ready to use. To fold grip back into crank handle, press tab on back of handle.

Dépliez la poignée de la manivelle. Votre dévidoir est maintenant prêt à l'usage. Pour replier la poignée dans la manivelle, appuyez sur la languette à l'arrière de la poignée.

Mueva hacia abajo el mango de la manivela. El carrete para manguera ya está listo para usarse. Para doblar el mango nuevamente dentro de la manivela, presione la lengüeta situada en la parte trasera de la manivela.



Staking To Ground (where applicable) – Refer to your specific unit for location and size of any staking holes. Stakes are not included in some models. Consult local hardware store or www.suncast.com for staking options.

Fixation au sol (s'il y a lieu) – Pour l'emplacement et la taille des piquets de fixation, se reporter au modèle spécifique. Les piquets ne sont pas fournis avec certains modèles. Pour vous procurer des piquets, rendez-vous dans une quincaillerie locale ou à l'adresse www.suncast.com.

Fijación en el terreno (cuando corresponda): Consulte su unidad específica para conocer la ubicación y el tamaño de cualquier orificio de fijación en el terreno. Algunos modelos no incluyen estacas. Consulte una ferretería local o visite www.suncast.com para conocer las opciones de fijación con estacas.

Maintaining a Water Tight Connection Maintien De L'étanchéité Des Raccordements Cómo Mantener Una Conexión Sin Fuga De Agua

- **Depending on usage and water hardness, the in-tube and out-tube connection may become worn and start to leak.**
 1. Check that washers are in place and not worn. Washers are located in the female coupling of the garden hose and in the in-tube connection to leader hose. Replace the washers, if necessary.
 2. Second, check that all connections are tight. If the hose reel still leaks, replacement of the in-tube and out-tube may be necessary. Contact us at www.suncast.com or call 1-800-846-2345.
- **En fonction d l'utilisation et de la dureté de l'eau, les raccords du tube d'arrivée et du tube de sortie pourront s'user et se mettre à fuir.**
 1. Vérifiez que les joints sont en place et ne sont pas usés. Les joints sont situés dans le raccord femelle du tuyau d'arrosage et dans le raccord entre le tube d'arrivée et le tuyau de raccordement. Remplacez les joints, si nécessaire.
 2. Vérifiez que tous les raccords sont bien serrés. Si les fuites continuent, le remplacement du tube d'arrivée et du tube de sortie pourra être nécessaire. Rendez-vous à l'adresse www.suncast.com ou composez le 1 800 846-2345.
- **Dependiendo del uso y dureza del agua, las conexiones del tubo de entrada y el tubo de salida pueden desgastarse y presentar fugas.**
 1. Revise que las arandelas estén en su lugar y que no estén desgastadas. Las arandelas están ubicadas en el acoplamiento hembra de la manguera del jardín y en la conexión del tubo de entrada a la manguera de conexión. Reemplace las arandelas si es necesario.
 2. Revise que todas las conexiones estén apretadas. Si el carrete para manguera todavía presenta fugas, quizás sea necesario reemplazar el tubo de entrada y el tubo de salida. Comuníquese con nosotros en www.suncast.com o llame al 1-800-846-2345.

Warranty

SUNCAST® Hose Reel with Resin Water Connection Three Year Limited Warranty

Your SUNCAST® Hose Reel with the RESIN WATER CONNECTION SYSTEM has a THREE YEAR LIMITED WARRANTY against leaking and product failure resulting from defects in manufacturing or materials. The warranty period starts on the delivery date.

Warranty Claims

To file a warranty claim contact the manufacturer, SUNCAST® CORPORATION, 701 North Kirk Road, Batavia, Illinois, 60510. Call toll free (800) 846-2345 or visit www.Suncast.com.

SUNCAST® will repair or replace only the parts that failed under the terms of the warranty. In some cases, the replacement parts may not be identical, but they shall be of equal or greater performance than the original part.

We may require proof of purchase. Proof of purchase may be the original dated store receipt. We may require evidence of the failure. Evidence of failure may include photographs or returning failed components to SUNCAST.

WARRANTY LIMITATIONS

THIS WARRANTY COVERS ONLY DEFECTS THAT AFFECT THE FORM, FIT OR FUNCTION OF THE UNIT. It excludes natural aging of the unit, discoloration, ordinary wear and tear, ordinary weathering, sunlight fading, or rust. It excludes staining caused by mold, mildew or tree sap and damage caused by animals including insects, vermin or household pets. The warranty does not cover damage caused by Acts of Nature including but not limited to: wind in excess of 65 mph; tornado; hurricane; microburst; hail; flood; blizzard; extreme heat; pollution or fire events.

The following actions void the warranty: improper assembly; assembly on a foundation other than as described in the assembly instructions; use above intended and reasonable capacity; misuse; abuse; failure to perform ordinary maintenance; modification; cleaning with abrasive tools, exposing the unit to heat sources and vandalism. Painting, sandblasting, cleaning with harsh chemicals not recommended for plastics voids the warranty on resin components. Modification of the original product voids all warranties. Suncast assumes no liability for any modified product or consequences resulting from failure of a modified product. Disassembly of this unit for reasons other than authorized repair voids the warranty. This warranty does not cover damage to the unit caused by improper hose attachment or defects caused by the consumer's hose or hose attachments.

Suncast is not responsible for: loss of use of the unit; labor for repair; inspection fees or disposal costs.

THIS WARRANTY IS NONTRANSFERABLE. IT IS VALID FOR NORMAL HOUSEHOLD USE ONLY. THE WARRANTY IS VOIDED BY COMMERCIAL OR INDUSTRIAL USE. IT EXCLUDES FLOOR MODELS, CLEARANCE AND OPEN BOX UNITS.

Notice

Suncast does not represent that this unit will meet city, county, state, homeowner's association standards or zoning requirements. The owner is responsible for securing all permits and meeting other requirements needed for placement, construction and use.

THE MANUFACTURER'S LIABILITY HEREUNDER IS LIMITED SOLELY TO THE REPAIR OR REPLACEMENT OF THE DEFECTIVE PRODUCT OR PART AND THE MANUFACTURER SHALL IN NO EVENT BE LIABLE FOR ANY INCIDENTAL OR CONSEQUENTIAL DAMAGES WHICH MAY RESULT FROM ANY DEFECT IN MATERIAL OR WORKMANSHIP OR FROM THE BREACH OF ANY EXPRESS OR IMPLIED WARRANTY.

This warranty gives you specific legal rights, and you may also have other rights which vary from state to state. Some states do not allow the exclusion or limitation of incidental or consequential damages; the limitation or exclusion may not apply to you.

Garantie

Dévidoir SUNCAST® avec raccord d'eau en résine - Garantie limitée de 3 ans

Votre dévidoir SUNCAST® avec SYSTÈME DE RACCORDEMENT D'EAU EN RÉSINE est assorti d'une GARANTIE LIMITÉE DE 3 ANS contre les fuites et la défaillance du produit résultant de vices de fabrication ou de matériel. La période de garantie commence à la date de livraison.

Réclamations au titre de la garantie

Pour soumettre une réclamation au titre de la garantie, contactez le fabricant, SUNCAST® CORPORATION, à l'adresse : 701 North Kirk Road, Batavia, Illinois, 60510. Composez le numéro sans frais 1 800 846-2345 ou rendez-vous à l'adresse www.Suncast.com.

SUNCAST® réparera ou remplacera seulement les pièces défectueuses conformément aux conditions de la garantie. Dans certains cas, il est possible que les pièces de rechange ne soient pas identiques, mais elles offriront un rendement égal ou supérieur à celui de la pièce d'origine.

Nous pouvons exiger une preuve d'achat, par exemple l'original daté du reçu du magasin. Nous pouvons également exiger une preuve de la défaillance, par exemple une photographie ou le renvoi des composants défectueux à SUNCAST.

LIMITATIONS DE GARANTIE

CETTE GARANTIE COUVRE SEULEMENT LES DÉFAUTS QUI AFFECTENT LA FORME, L'AJUSTEMENT OU LA FONCTION DU PRODUIT. Elle exclut le vieillissement naturel du produit, la décoloration, l'usure ordinaire, l'altération climatique ordinaire ou la rouille. Elle exclut les taches causées par la moisissure ou la résine d'arbres et les dommages causés par les animaux, y compris les insectes, la vermine ou les animaux domestiques. La garantie ne couvre pas les dommages causés par les catastrophes naturelles, notamment les vents de plus de 104 km/h, les tornades, les ouragans, les microrafales, la grêle, les inondations, les blizzards, la chaleur extrême, la pollution ou les incendies.

Les mesures suivantes annuleront la garantie : assemblage incorrect; assemblage sur une fondation autre que celle décrite dans les instructions d'assemblage; utilisation au-delà de la capacité prévue et raisonnable; utilisation impropre; utilisation abusive; non-exécution de l'entretien ordinaire; modification; nettoyage avec des outils abrasifs; exposition du produit à des sources de chaleur et au vandalisme. Le fait de peindre, sabler et nettoyer avec des produits chimiques puissants déconseillés pour les plastiques entraînera l'annulation de la garantie sur les composants en résine. La modification du produit d'origine annule toutes les garanties. Suncast n'endosse aucune responsabilité concernant tout produit modifié ou les conséquences résultant de la défaillance d'un produit modifié. Le démontage de ce produit à des fins autres qu'une réparation autorisée annulera la garantie. Cette garantie ne couvre pas les dommages du produit causés par le raccordement incorrect d'un tuyau d'arrosage ni les défauts causés par le tuyau ou les raccords de tuyau du consommateur.

Suncast n'est aucunement responsable de la perte d'utilisation du produit, de la main-d'œuvre pour réparation ou des frais d'inspection ou de mise au rebut.

CETTE GARANTIE EST NON CESSIBLE. ELLE EST UNIQUEMENT VALABLE POUR UNE UTILISATION DOMESTIQUE NORMALE. LA GARANTIE SERA ANNULÉE EN CAS D'UTILISATION COMMERCIALE OU INDUSTRIELLE. ELLE EXCLUT LES PRODUITS EN DÉMONSTRATION, LES FINIS DE SÉRIE ET LES ARTICLES DONT L'EMBALLAGE A ÉTÉ OUVERT.

Avis

Suncast does not represent that this unit will meet city, county, state, homeowner's association standards or zoning requirements. The owner is Suncast ne garantit aucunement la conformité du produit avec les exigences de la ville, du comté, de la province ou de l'association de copropriétaires ou de zonage. Il incombe au propriétaire d'obtenir tous les permis et de satisfaire à toutes les autres exigences nécessaires relativement à l'installation, à la construction et à l'utilisation.

LA RESPONSABILITÉ DU FABRICANT EN VERTU DE LA PRÉSENTE SE LIMITE À LA RÉPARATION OU AU REMPLACEMENT DU PRODUIT DÉFECTUEUX OU DE LA PIÈCE DÉFECTUEUSE ET LE FABRICANT NE POURRA EN AUCUN CAS ÊTRE TENU RESPONSABLE DE DOMMAGES ACCESSOIRES OU INDIRECTS POUVANT RÉSULTER D'UN QUELCONQUE VICE DE FABRICATION OU DE MATÉRIEL OU DE LA VIOLATION D'UNE QUELCONQUE GARANTIE EXPRESSE OU TACITE.

La présente garantie vous confère des droits spécifiques, et vous pouvez bénéficier d'autres droits qui varient d'une juridiction à l'autre. Certaines provinces n'autorisant pas l'exclusion ou la limitation des dommages indirects ou accessoires, la limitation ou l'exclusion ci-dessus peut ne pas s'appliquer à votre cas.

Garantía

Garantía limitada de tres años del carrete de manguera SUNCAST® con sistema de resina de conexión de agua

Su carrete de manguera SUNCAST® con SISTEMA DE RESINA DE CONEXIÓN DE AGUA tiene una GARANTÍA LIMITADA DE TRES AÑOS contra pérdidas y fallos del producto resultantes de defectos en la fabricación o los materiales. El periodo de garantía comienza en la fecha de entrega.

Reclamaciones por garantía

Para presentar una reclamación en virtud de la garantía, comuníquese con el fabricante, SUNCAST® CORPORATION, 701 North Kirk Road, Batavia, Illinois, 60510. Llame gratuitamente al (800) 846-2345 o visite www.Suncast.com.

SUNCAST® reparará o reemplazará solo las partes que hayan presentado fallos bajo los términos de la garantía. En algunos casos, las partes de reemplazo podrán no ser idénticas, pero su rendimiento será igual o superior al de la parte original.

Podemos requerir comprobante de compra. El comprobante de compra puede ser la factura original de la tienda con fecha. Podemos requerir evidencia de fallo. La evidencia de fallo puede comprender fotografías o el envío de los componentes con fallos a SUNCAST.

LIMITACIONES DE LA GARANTÍA

ESTA GARANTÍA CUBRE ÚNICAMENTE DEFECTOS QUE AFECTEN A LA FORMA, AJUSTE O FUNCIÓN DE LA UNIDAD. Excluye el envejecimiento natural de la unidad, cambios de color, uso y desgaste común, deterioro común por exposición a la intemperie, decoloración por exposición al sol y oxidación. Excluye las manchas causadas por moho, enmohecimiento o savia de árboles, y el daño causado por animales, como insectos, alimañas o mascotas domésticas. La garantía no cubre daños causados por fenómenos naturales, incluidos, entre otros: vientos superiores a 65 mph, tornados, huracanes, microrráfagas, granizo, inundaciones, ventiscas, calor extremo, contaminación o incendios.

Las siguientes acciones anulan la garantía: montaje incorrecto, montaje sobre una base distinta a la descrita en las instrucciones de montaje, uso a una capacidad superior a la indicada y razonable, mal uso, uso indebido, falta del mantenimiento común, modificación, limpieza con herramientas abrasivas, exposición de la unidad a fuentes de calor y vandalismo. El pintar, pulir con chorro de arena y limpiar con productos químicos abrasivos no recomendados para plásticos anula la garantía sobre los componentes de resina. La modificación del producto original anula todas las garantías. Suncast no asume ninguna responsabilidad por ningún producto modificado ni por las consecuencias del fallo de un producto modificado. El desmontaje de esta unidad por razones que no sean una reparación autorizada anula la garantía. Esta garantía no cubre los daños sufridos por la unidad a causa de la conexión incorrecta de la manguera, ni defectos causados por la manguera o accesorios de conexión de la manguera del consumidor.

Suncast no se responsabiliza de lo siguiente: pérdida del uso de la unidad; mano de obra para reparaciones; tasas de inspección ni costos de desecho.

ESTA GARANTÍA NO ES TRANSFERIBLE. ES VÁLIDA ÚNICAMENTE PARA EL USO DOMÉSTICO NORMAL. EL USO COMERCIAL O INDUSTRIAL ANULA LA GARANTÍA. LA GARANTÍA EXCLUYE LOS MODELOS EN EXHIBICIÓN Y LAS UNIDADES EN LIQUIDACIÓN Y EN CAJAS ABIERTAS.

Aviso

Suncast no garantiza que esta unidad cumpla con las normas municipales, del condado, estatales o de asociaciones de propietarios de viviendas, ni con requisitos de zonificación. El propietario es responsable de la obtención de todos los permisos y del cumplimiento de otros requisitos necesarios para la colocación, construcción y uso.

LA RESPONSABILIDAD CIVIL DEL FABRICANTE EN VIRTUD DE LO AQUÍ ESTIPULADO SE LIMITA SOLAMENTE A LA REPARACIÓN O REPLAZO DEL PRODUCTO O PARTE DEFECTUOSOS, Y EL FABRICANTE BAJO NINGUNA CIRCUNSTANCIA SERÁ RESPONSABLE POR NINGÚN DAÑO INCIDENTAL O EMERGENTE QUE PUEDA SURGIR DE CUALQUIER DEFECTO EN LOS MATERIALES O LA MANO DE OBRA, O DEL INCUMPLIMIENTO DE CUALQUIER GARANTÍA EXPRESA O IMPLÍCITA.

Esta garantía le brinda derechos legales específicos y quizás usted tenga otros derechos que variarán en función del estado. Algunos estados no permiten la exclusión o limitación de daños incidentales o emergentes, de modo que es posible que la limitación o exclusión no sea aplicable a su caso.