

**OWNER'S MANUAL
MANUEL DE L'UTILISATEUR
MANUAL DEL USUARIO**

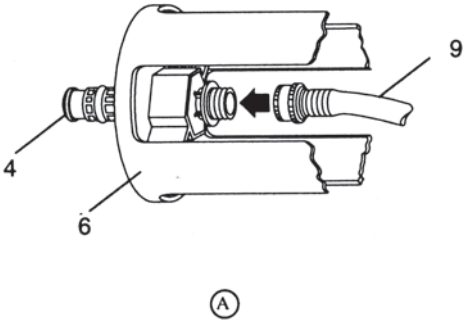


Tools Required / Outils nécessaires / Herramientas necesarias
• Screwdriver / Screwdriver / Screwdriver

1. CONNECT LEADER HOSE AND MOUNT HOSE REEL

A. Connect brass end of leader hose (9) to in-tube (4) inside hub (6).

B. Select wall mounting position with thought given to stability and reach of leader hose. Mounting screws (5) supplied will penetrate wood siding and sheathing. Other than wood siding, see your dealer for proper fasteners. Place back of mounting hub (6) against wall and mark mounting points through four holes on hub. Remove hub from wall and pre-drill marked points using a 5/32" drill bit.

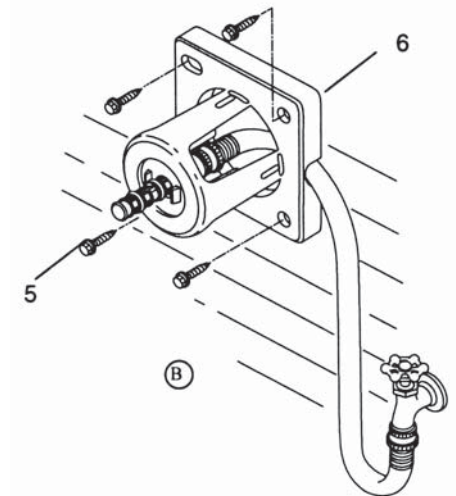


Assemble mounting hub to wall using four mounting screws (5), making sure that leader hose is positioned inside notch of hub closest to water outlet.

1. RACCORDEX LE TUYAU D'ARRIVÉE ET MONTEX LE TAMBOUR DU TUYAU

A. Connect brass end of leader hose (9) to in-tube (4) inside hub (6).

B. Choisissez l'endroit où l'appareil sera monté en tenant compte du tuyau d'amorce et du robinet. Les vis de montage (5) incluses peuvent être fixées dans un parement et un revêtement de bois. Placez le support (6) contre le mur et marquez les points de fixation en bous basant sur les 4 trous de moyeu. Retirez le support du mur et perciez aux endroits appropriés à l'aide d'un foret de 5/32 po.



Fixez le moyeu au mur à l'aide de 4 vis à bois à tête carrée (5). Assurez-vous que le tuyau d'amorce est bien en place dans la coche latérale située le plus près du robinet.

1. CONECTE LA GUÍA DE LA MANGUERA Y MONTE EL CARRETEL DE LA MANGUERA

A. Conecte el extremo de latón de la guía de la manguera (9) al tubo de entrada (4) dentro del cubo (6).

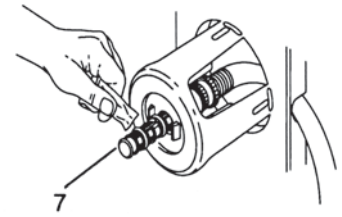
B. Seleccione la posición de montaje en la pared teniendo en cuenta la estabilidad y la altura de la guía de la manguera. Los tornillos de montaje (5) suministrados penetran el forrado y el revestimiento de madera. En caso de forrado que no sea de madera, consulte con su distribuidor para obtener los sujetadores apropiados. Ponga la parte trasera del cubo de montaje (6) contra la pared y marque los puntos de montaje a través de los 4 agujeros del cubo. Quite el cubo de la pared y taladre los cuatro puntos usando una broca de taladro de 5/33".

Instale el cubo de montaje en la pared usando los 4 tornillos de montaje (5), asegurándose de que la guía de la manguera esté colocada dentro de la muesca del cubo más próxima a la salida de agua.

Quality Control Number:
Numéro de contrôle de qualité:
Número de control de calidad:

2. ATTACH REEL TO HUB

- A. Open lubricant tube (7) and smear contents on o-rings of supply tube.
- B. Slide tab of reel lock (2) to “unlock” position (away from center of cover plate). Push reel onto mounting hub (6) until it stops. Slide tab of reel toward center of cover plate to “lock” position. Reel can now be rotated. To remove reel, slide reel lock to “unlock” position and pull reel from hub.



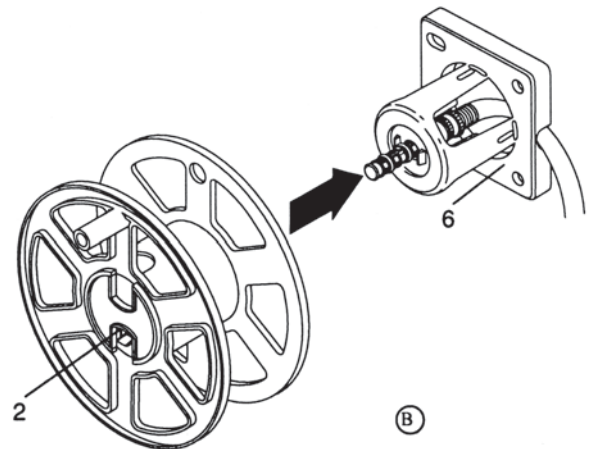
2. INSTALLEZ LE TAMBNOUR SUR LE MOYEU

- A. Ouvrez le tube de lubrifiant (7) et videz-en le contenu sure les anneaux toriques du tube d'arrivée.
- B. Glissez la patte de la bague de blocage (2) à la position “débloquée” (poussez-le vers l'intérieur de la rondelle). Placez le dévidoir sur le moyeu (6) et poussez-le à fond. Glissez la patte vers le centre de la rondelle à la position “bloquée”. Le dévidoir peut maintenant pivoter sur le moyeu. Pour enlever le dévidoir, il suffit de glisser la bague de blocage à la position “dénbloqué” et de tirer sur le dévidoir.

(A)

2. CONECTE EL CARRETEL AL CUBO

- A. Abra el tubo de lubricante (7) y unte el contenido en las juntas tóricas del tubo de suministro.
- B. Deslice la lengüeta de la traba del carretel (2) hasta la posición de “destrabado” (alejándose del centro de la tapa). Empuje el carretel en el cubo de montaje (6) hasta que se detenga. Deslice la traba del carretel hacia el centro de la tapa hasta la posición de “traba”. El carretel puede girarse ahora. Para quitar el carretel. Deslice la traba del carretel hasta la posición de “destrabado” y saque el carretel del cubo tirando del mismo.



(B)

3. CONNECT YOUR HOSE TO REEL

- A. Connect end of hose to water out-tube.

CAUTION

If freezing may occur, remove from faucet and drain water out of hose and reel. Otherwise freezing of trapped water may cause damage to reel or water pipes. Store indoors during colder months.

3. RACCORDEZ LE TUYAU AU TAMBOUR

- A. Raccordez l'extrémité du tuyau au tube de sortie d'eau.

PRECAUTION

En cas de gel, débranchez le tuyau du robinet et vidangez l'eau du tuyau et du tambour pour éviter que le gel de l'eau n'endommage le tambour ou les conduites d'eau. Gardez à l'intérieur pendant la saison froide.

3. CONECTE LA MANGUERA AL CARRETEL

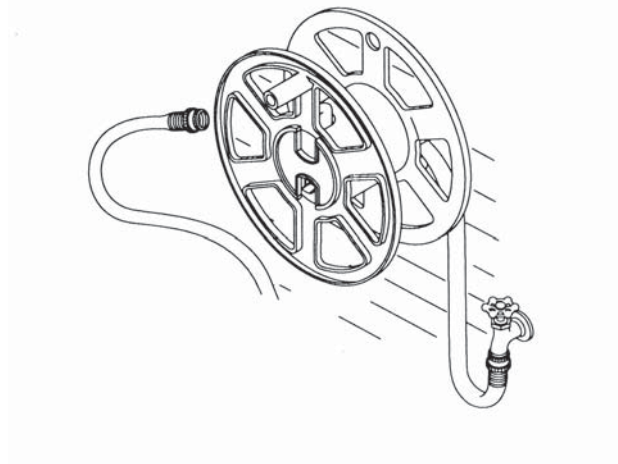
- A. Conecte el extremo de la manguera al tubo de salida de agua.

PRECAUTION

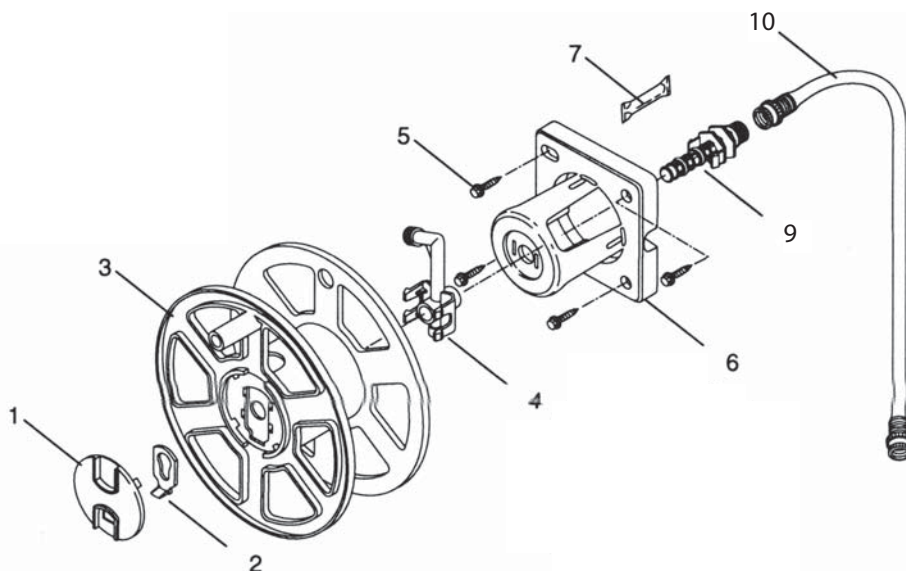
Si hay temperaturas bajo cero, retire de la toma de agua y drene el agua de la manguera y carretel. De lo contrario el congelamiento del agua atrapada puede causar daños al carretel o las tuberías de agua. Almacene en el interior durante los meses fríos.

CAUTION/ PRECAUTION

- DO NOT cross-thread the garden hose onto the out-tube.
- Check that garden hose has a washer inside the female coupler. If the washer is missing, consult your local hardware store for the correct washer needed.
- Faites attention à ne pas fausser le filetage du tuyau d'arrosage en le vissant sur le tube de sortie.
- Vérifiez qu'il y a un joint à l'intérieur du raccord femelle du tuyau d'arrosage. S'il n'y a pas de joint, consultez votre quincaillerie pour obtenir le joint correct.
- No conecte por error la manguera del jardín al tubo de salida.
- Verifique que la manguera del jardín tenga una arandela dentro del acoplador hembra. Si no está la arandela, consulte con su ferretería local para encontrar la arandela necesaria.



SWA100/GSW100



Index No. No. de contrôle No. de Referencia	Part Name No. de pièce Pieza	SWA100	GSW100
1	COVERPLATE / RONDELLE / CUBREPLACA	010082617	010082633
2	REEL LOCK / BAGUE DE BLOCAGE / TRABA DEL CARRETELL	010006210	010006210
3	REEL / DÉVIOIR / CARRETEL	010082918	010082929
4	OUT TUBE / TUBE DE SORTIE / TUBO DE SALIDA	0461114	0461114
5	MOUNTING SCREWS (4) / VIS DE MONTAGE (4) / TORNILLOS DE MONTAJE (4)	021003111	021003111
6	MOUNTING HUB / SUPPORT MONTAGE / CUBO DE MONTAJE	010083017	010083029
7	LUBRICANT TUBE / TUBE DE LUBRIFIANT / TUBO DE LUBRICANTE	0440093	0440093
8	O-RING FOR SUPPLY TUBE / ANNEAUX TORIQUE POUR TUBE D'ARRIVÉE / ANILLO O PARA EL TUBO DE SUMINISTRO	0260029* 0260040**	0260029* 0260040**
9	SUPPLY TUBE WITH O-RINGS / TUBE D'ARRIVÉE AVEC ANNEAUX TORIQUES / TUBO DE SUMINISTRO CON ANILLO O	0461113	0461113
10	3' LEADERHOSE / TUYAU D'AMENÉE DE 1,5 M / MANGUERA LIDERDE 1.5 M	0520088	0520085

SUNCAST PART NO. N° DE PIÈCE SUNCAST NUM. DE PIEZA SUNCAST	UNIVERSAL DASH NO. N° DE TABLIER UNIVERSEL NUM. DE TABLERO UNIVERSAL	OUTSIDE DIAMETER DIAMÈTRE EXTÉRIEUR DIAMETRO EXTERIOR	INSIDE DIAMETER DIAMÈTRE INTÉRIEUR DIAMETRO INTERIOR	CROSS SECTION COUPE SECCION TRANSVERSAL
*0260029	-208	7/8"	5/8"	1/8"
**0260040	-209	15/16"	11/16"	1/8"

These o-rings may be purchased from better auto supply stores or through Suncast.
On peut se procurer ces joints toriques chez les détaillants de pièces d'automobiles ou en s'adressant à Suncast.
Estos anillos O pueden comprarse en tiendas automotrices o dirigiéndose a Suncast.

See www.suncast.com for warranty information.
Voir www.suncast.com pour consulter la garantie.
Vea www.suncast.com para información sobre la garantía.

Suncast Products and Replacement Parts

To purchase Suncast replacement parts and learn about other Suncast products visit us online or call.

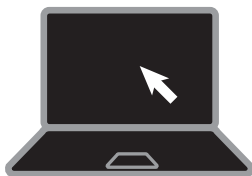


Produits et pièces de rechange Suncast

Pour acheter des pièces de rechange Suncast et pour plus de renseignements sur les produits Suncast, consultez notre site internet ou appelez-nous.

Productos y piezas de repuesto Suncast

Para comprar piezas de repuesto Suncast y para obtener información acerca de otros productos Suncast, visítenos en línea o llámenos.



www.suncast.com
24 hours a day, 7 days a week, 365 days a year.
www.suncast.com
24h/24, 7j/7, 365 jours par an.
www.suncast.com
24 horas al día, 7 días a la semana, 365 días al año.



1-800-846-2345 or 1-630-879-2050
1-800-846-2345 ou 1-630-879-2050
1-800-846-2345 ó 1-630-879-2050