



**OWNER'S MANUAL
MANUEL DE L'UTILISATEUR
MANUAL DEL USUARIO**

**RB448 / RB848
RB448H / RB848H
Raised Garden Bed
Jardinière surélevée
Canteros elevados**

**Optional Tools Required
Outils supplémentaires en option
Herramientas opcionales**

- Rubber Mallet / Maillet en caoutchouc / Martillo de caucho

⚠ WARNING

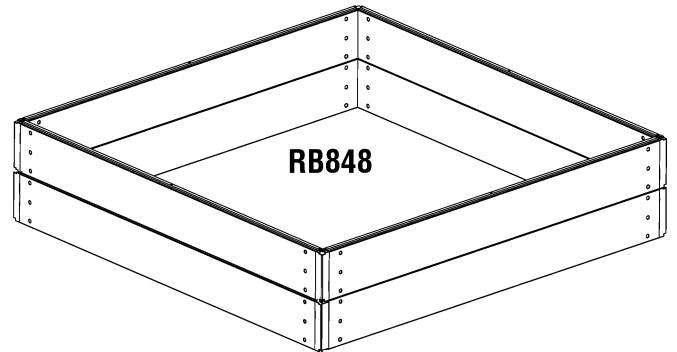
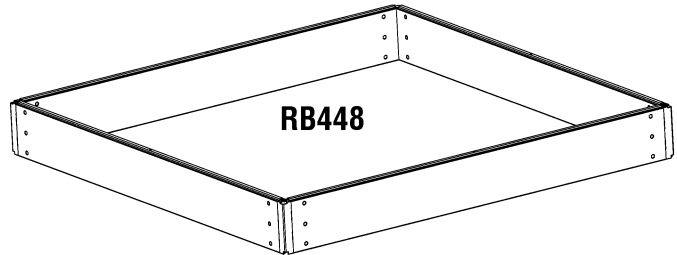
- Do not stand on raised bed panels.
- Repair or replace broken parts immediately.
- Suncast is not responsible for damage caused by weather or misuse.
- Avoid excess heat from any auxiliary source.
- Not intended for use in extreme weather conditions.

⚠ AVERTISSEMENT

- Ne pas se tenir debout sur les panneaux du jardin à parterres surélevés
- Réparer ou remplacer immédiatement les pièces endommagées.
- Suncast décline toute responsabilité en cas de dommages suite à des intempéries ou à une mauvaise utilisation.
- Éviter toute source excessive de chaleur provenant d'une source auxiliaire.
- Cet article n'est pas destiné à être utilisé lors de sévères conditions climatiques.

⚠ ADVERTENCIA

- No se pare en los paneles del lecho elevado.
- Repare o reemplace las piezas rotas inmediatamente.
- Suncast no será responsable por daños causados por la intemperie o el uso incorrecto.
- Evite el calor excesivo proveniente de cualquier fuente auxiliar.
- No está diseñado para uso en condiciones extremas de clima



PARTS INCLUDED / PIÈCES FOURNIES / PARTES INCLUIDAS

A

side panel
panneau latéral
panel lateral

RB448 - 4
RB848 - 8
Part No. 0510522

RB448H - 4
RB848H - 8
Part No. 0510514

B

corner connector
pièce de raccord d'angle
conector de esquina

RB448 - 4
RB848 - 8
Part No. 0102058B5

RB448H - 4
RB848H - 8
Part No. 0102058B7

C

straight connector
pièce de raccord rectiligne
conector recto

RB448 - 2
RB848 - 4
Part No. 0102062B5

RB448H - 2
RB848H - 4
Part No. 0102062B7

D

stakes
piquets
estacas

RB448 - 8
RB848 - 16
Part No. 0510535

RB448H - 8
RB848H - 16
Part No. 0510535

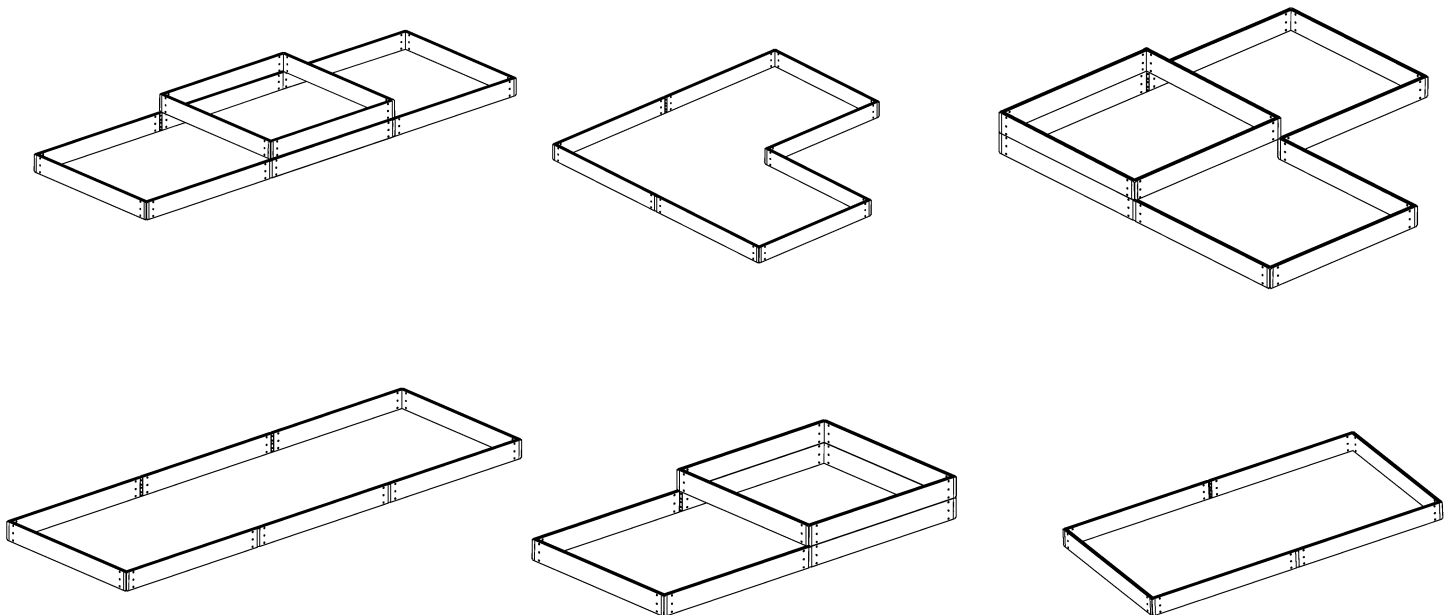
**Quality Control Number:
Numéro de contrôle de qualité:
Número de control de calidad:**

DESIGN VARIATIONS / INSTALLATIONS DIVERSES / INSTALACIONES DIVERSAS

The Suncastr raised bed kits are designed to allow you to create your own shapes and designs to best suit your garden space and planting needs. Each additional kit you purchase increases the amount of design possibilities you can create. Plus, the raised beds are stackable, so you can incorporate multi-level designs into your beds. The yard and landscaping possibilities for the raised beds are almost endless. Here are a few design ideas for inspiration.

Les jeux pour jardins à parterres surélevés ont été conçus pour vous permettre de créer des jardins ayant la forme que vous désirez afin de répondre au mieux à vos besoins en matière de plantes et en fonction de l'espace dont vous disposez. Chaque jeu supplémentaire que vous achetez vous donnera encore plus de choix lors de la création de votre jardin. De plus, les jardins à parterres surélevés sont empilables afin de pouvoir créer des jardins à plusieurs niveaux. Les possibilités d'agencement des jardins à parterres surélevés dans votre arrière-cour ou en tant qu'aménagement paysagé sont pratiquement illimités. Voici quelques idées pour vous inspirer.

Los kits de lechos para jardín elevados están diseñados para permitirle crear los contornos y diseños más apropiados para el espacio disponible en su jardín y sus necesidades de cultivo. Cada kit adicional que compre aumentará la cantidad de posibilidades de diseño que puede crear. Además, los lechos elevados son apilables, por lo tanto puede incorporar varios niveles en el diseño de sus lechos. Las posibilidades de jardinería y paisajismo para los lechos elevados son casi ilimitadas. Las siguientes son algunas ideas de diseño que pueden servir de inspiración.



PLANTING DEPTHS / PROFONDEUR DE PLANTATION / PROFUNDIDAD DE CULTIVO

The depth of the soil will depend on the type of flowers or vegetables you choose to grow. Leafy vegetables and herbs do not need as much depth, but vegetables with extensive root systems such as cucumbers, potatoes, squash and tomatoes need loosened and enriched soil to a minimum depth of 16 inches.

If extra depth is needed, that will not be acquired through digging, you can create the depth you need by stacking raised bed kits three high. Simply use the provided stakes to hold the top two layers secure to the bottom layer and purchase or make wooden stakes to drive into the ground surrounding the outside of the raised bed. *(See page 9 for more information.)*

La profondeur de la terre dépendra du type de fleur ou de légume que vous choisirez de cultiver. Les légumes-feuilles et les bonnes herbes ne nécessiteront pas une profondeur de terre aussi importante mais les légumes à racines profondes tels que les concombres, les pommes de terre, les courges et les tomates auront besoin d'un sol meuble et enrichi d'une profondeur minimum de 16 po. (41 cm)

Si vous avez besoin de plus de profondeur, et vous ne pouvez obtenir cette profondeur en creusant, vous pouvez obtenir la profondeur dont vous avez besoin en empilant jusqu'à trois jeux pour jardins à parterres surélevés. Il vous suffit d'utiliser les piquets fournis pour fixer les deux jeux supérieurs au jeu du fond. Veillez à acheter ou à fabriquer des piquets en bois pour fixer le jeu du fond au sol en les enfonçant tout autour du jardin à parterres surélevés. *(Voir page 9 pour plus d'information).*

La profundidad de la tierra dependerá del tipo de flor u hortaliza que decida cultivar. Las hortalizas con hojas y las hierbas no necesitan un gran profundidad, pero los vegetales con sistemas extensos de raíz, por ejemplo, pepino, papa, zapallo y tomate necesitan tierra suelta y enriquecida con un mínimo de 16 pulgadas (41 cm) de profundidad.

Si necesita profundidad adicional que no puede obtenerse mediante la excavación, puede crear la profundidad necesaria apilando tres niveles de kits de lechos elevados. Simplemente utilice las estacas provistas para fijar las dos capas superiores a la capa inferior y compre o haga estacas de madera e introdúzcalas en el suelo alrededor del lecho para jardín elevado. *(Vea la página 9 para obtener más información).*

SHALLOW DEPTH PLANTING / POUR SOLS PEU PROFONDS / PARA TIERRA DE POCA PROFUNDIDA

	Plant Spacing / Espacement entre les légumes / Espacio entre plantas	Soil Depth / Profondeur de terre / Profundidad de la tierra
Beets / Betteraves / Beterraga	3" (8 cm)	9" - 12" (23 cm - 30 cm)
Leaf Lettuce / Laitue frisée / Lechuga	6" (15 cm)	9" - 12" (23 cm - 30 cm)
Onions / Oignons / Cebolla	3" (8 cm)	9" - 12" (23 cm - 30 cm)
Radishes / Radis / Acelga	1" - 2" (2,5 cm - 5 cm)	9" - 12" (23 cm - 30 cm)
Spinach / Épinards / Espinaca	5" (13 cm)	9" - 12" (23 cm - 30 cm)
Swiss Chard / Bettes à cardes / Acelga	6" (15 cm)	9" - 12" (23 cm - 30 cm)

MODERATE DEPTH PLANTING / POUR SOLS D'UNE PROFONDEUR MOYENNE / PARA TIERRA DE PROFUNDIDAD MODERADA

	Plant Spacing / Espacement entre les légumes / Espacio entre plantas	Soil Depth / Profondeur de terre / Profundidad de la tierra
Broccoli / Brocoli / Brócoli	12" (30 cm)	12" - 14" (30 cm - 35 cm)
Cabbage / Choux / Col	12" (30 cm)	12" - 14" (30 cm - 35 cm)
Cauliflower / Chou-fleur / Coliflor	12" (30 cm)	12" - 14" (30 cm - 35 cm)
Cherry Tomatoes / Tomates cerises / Tomate cereza	12" (30 cm)	14" - 16" (35 cm - 41 cm)
Eggplant / Aubergines / Berenjena	12" (30 cm)	14" - 16" (35 cm - 41 cm)
Peas / Petit pois / Alverjas	3" (8 cm)	14" - 16" (35 cm - 41 cm)
Peppers / Poivrons / Pimiento	12" (30 cm)	14" - 16" (35 cm - 41 cm)
Carrots / Carottes / Zanahoria	2" (5 cm)	9" - 18" (23 cm - 46 cm)

DEEP DEPTH PLANTING / POUR SOLS PROFONDS / PARA TIERRA CON MAYOR PROFUNDIDAD

	Plant Spacing / Espacement entre les légumes / Espacio entre plantas	Soil Depth / Profondeur de terre / Profundidad de la tierra
Beans / Haricots / Frijoles	5" (13 cm)	16" - 18" (41 cm - 46 cm)
Cucumbers / Concombres / Pepinos	12" (30 cm)	16" - 18" (41 cm - 46 cm)
Potatoes / Pommes de terre / Papas	6" (15 cm)	16" - 18" (41 cm - 46 cm)
Summer Squash / Courgettes / Zapallos de verano	18" (46 cm)	16" - 18" (41 cm - 46 cm)
Tomatoes / Tomates / Tomates	18" (46 cm)	16" - 18" (41 cm - 46 cm)

LOCATION / EMPLACEMENT / UBICACIÓN

Choose a sunny location that meets the requirements of the plants you intend to grow. Certain ornamental flowers and vegetables will tolerate partial shade, but most plants require a minimum of 6 hours of full sun. Consult your local nursery for the correct amount of sun you will need for your bedding plants.

A flat, level area is important, and you should also make sure that the area has easy access to water sources as well as room for you to work. Remove the sod from the area where you will place the raised bed. Suncast recommends placing your raised bed on the ground, not on a concrete pad or deck. This will allow plant roots to reach deep into the soil.

Choisissez un emplacement ensoleillé qui répond aux besoins des plantes ou des légumes que vous souhaitez cultiver. Certaines fleurs et certains légumes pourront survivre si soumis à de l'ombre mais la plupart des plantes auront besoin d'un minimum de 6 heures d'ensoleillement par jour. Consultez une pépinière pour connaître le nombre d'heures de soleil nécessaires pour vos plantes à massifs.

Il est important que la surface choisie soit plane et de niveau. Assurez-vous également que cette surface puisse être facilement alimentée en eau et que vous disposez de suffisamment d'espace pour travailler. Retirez le gazon de la surface où vous souhaitez placer le jardin à parterres surélevés. Suncast vous recommande de placer votre jardin à parterres surélevés sur le sol et non pas sur une dalle en béton ni sur une terrasse. Vous pourrez ainsi planter des plantes et des légumes ayant de longues racines pouvant atteindre une grande profondeur.

Seleccione una ubicación soleada que cumpla con los requisitos de las plantas que desea cultivar. Algunos vegetales y flores ornamentales toleran una sombra parcial, pero la mayoría de plantas requieren un mínimo de 6 horas de sol. Consulte con un vivero de su localidad para obtener información sobre el tiempo correcto de sol que necesitará para las plantas que cultivará en sus lechos.

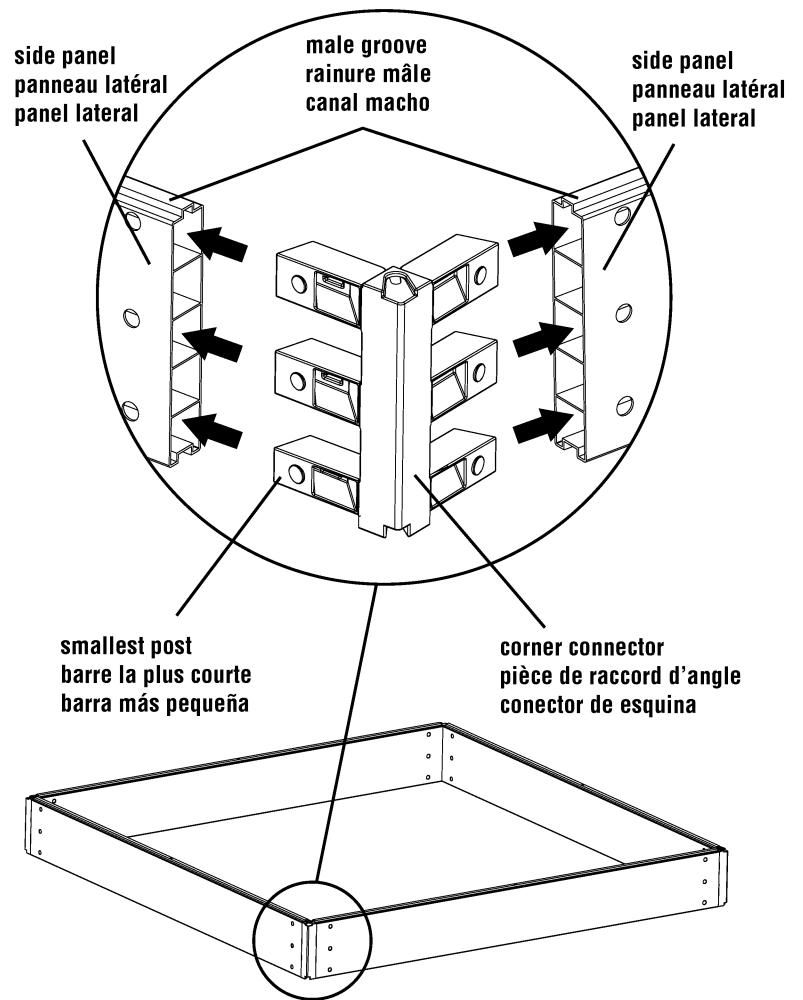
Es importante tener un área plana y nivelada, y también debe asegurarse de que el área tenga acceso fácil a fuentes de agua así como espacio para que usted trabaje. Extraiga el césped del área en donde colocará el lecho elevado. Suncast recomienda colocar el lecho elevado sobre la tierra, no sobre un bloque de concreto ni en la terraza. Esto permitirá que las raíces de las plantas lleguen a un nivel profundo en la tierra.

ASSEMBLY INSTRUCTIONS / INSTRUCTIONS D'ASSEMBLAGE / INSTRUCCIONES DE ARMADO

Installation of a Corner Connector. Position one side panel (A) with the male groove at the top. Position corner connector (B) with the smallest post at the bottom. Push corner connector firmly into side until it locks into place. Repeat on the other side.

Installation d'une pièce de raccord d'angle. Placez un panneau latéral (A) avec la rainure mâle en haut. Placez la pièce de raccord d'angle (B) avec la barre la plus courte en bas. Poussez la pièce de raccord d'angle fermement dans le panneau latéral jusqu'à ce qu'elle s'imbrique. Répétez l'opération de l'autre côté.

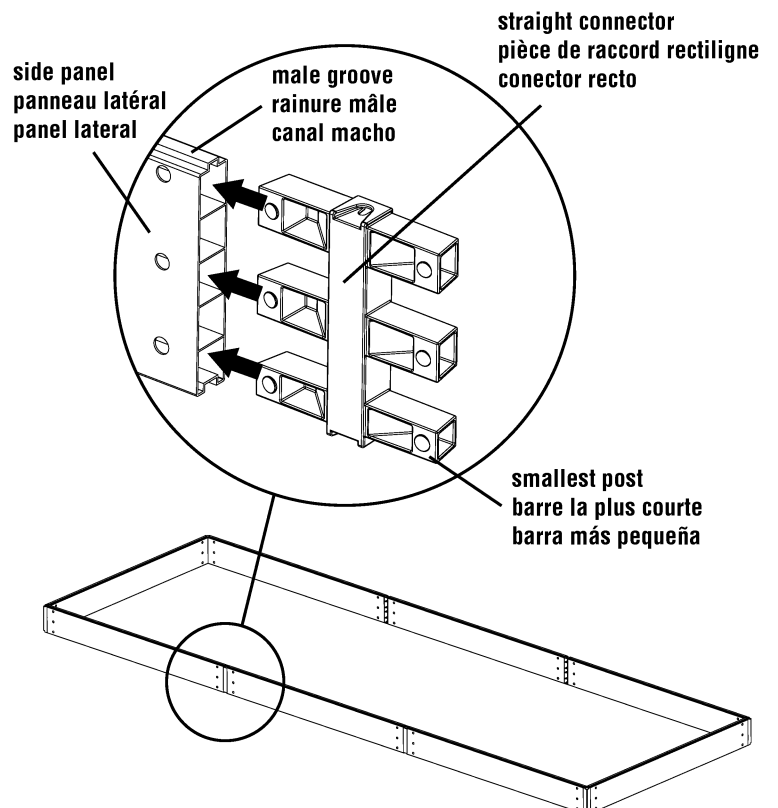
Instalación de un conector de esquina. Coloque un panel lateral (A) con el canal macho en la parte superior. Coloque el conector de esquina (B) con la barra más pequeña en la parte inferior. Presione el conector de esquina firmemente en el panel lateral hasta que encaje en su lugar. Repita el procedimiento para el otro lado.



Installation of a Straight Connector. Position one side panel (A) with the male groove at the top. Position straight connector (C) with the smallest post at the bottom. Push straight connector firmly into side panel until it locks into place. Repeat on the other side.

Installation d'une pièce de raccord rectiligne. Placez un panneau latéral (A) avec la rainure mâle en haut. Placez la pièce de raccord rectiligne (C) avec la barre la plus courte en bas. Poussez la pièce de raccord rectiligne fermement dans le panneau latéral jusqu'à ce qu'elle s'imbrique. Répétez l'opération de l'autre côté.

Instalación de un conector recto. Coloque un panel lateral (A) con el canal macho en la parte superior. Coloque el conector recto (C) con la barra más pequeña en la parte inferior. Presione el conector recto firmemente en el panel lateral hasta que encaje en su lugar. Repita el procedimiento para el otro lado.

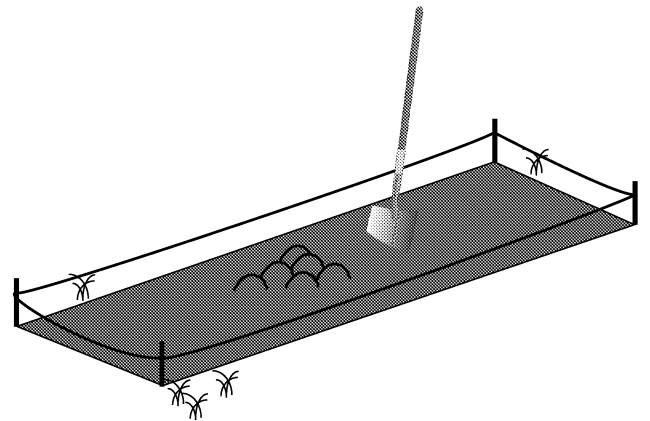


Site Preparation. Suncast recommends placing your garden on the ground, not on a concrete pad or deck. This will allow plant roots to reach deep into the soil. Once your raised bed is assembled, position the raised bed in its permanent location. Mark the outline of the raised bed and then set it to one side.

For best results, remove sod, and turn over the soil to a depth of 16". When you have finished, leave the soil piled up in the center, away from the sides. Return the raised bed to its permanent position.

Préparation du site. Suncast vous recommande de placer votre jardin à parterres surélevés sur le sol et non pas sur une dalle en béton ni sur une terrasse. Vous pourrez ainsi planter des plantes et des légumes ayant de longues racines pouvant atteindre une grande profondeur. Après avoir assemblé le jardin à parterres surélevés, placez le jardin à son emplacement définitif. Marquez le pourtour du jardin puis placez-le de côté pour l'instant.

Pour une meilleure installation retirez le gazon de la surface où vous souhaitez placer le jardin et retournez la terre jusqu'à une profondeur de 16 po. (41 cm). Après avoir terminé, laissez la terre de manière à ce qu'elle demeure en tas au centre et loin des côtés. Remettez en place le jardin à son emplacement définitif.



Preparación del sitio. Suncast recomienda colocar su jardín sobre la tierra y no sobre un bloque de concreto ni una terraza. Esto permitirá que las raíces de las plantas lleguen a un nivel profundo en la tierra. Una vez que su lecho elevado esté ensamblado, coloque el lecho elevado en su ubicación permanente. Marque el contorno del lecho elevado y luego póngalo a un lado.

Para obtener mejores resultados, extraiga el césped y remueva la tierra hasta una profundidad de 16 pulgadas (41 cm). Cuando haya terminado, deje la tierra apilada en el centro, lejos de los costados. Vuelva a colocar el lecho elevado en su posición permanente.

Level Your Raised Bed. Using a level, make sure your raised bed is level in all directions. This is a necessary step because if your raised bed is not level, you may create water run-off in one part of the garden and puddling in other parts. If this happens, then some of the bedding plants will not get enough water and others will get too much.

If part of the frame is high, remove some of the soil beneath it until you have a level raised bed.

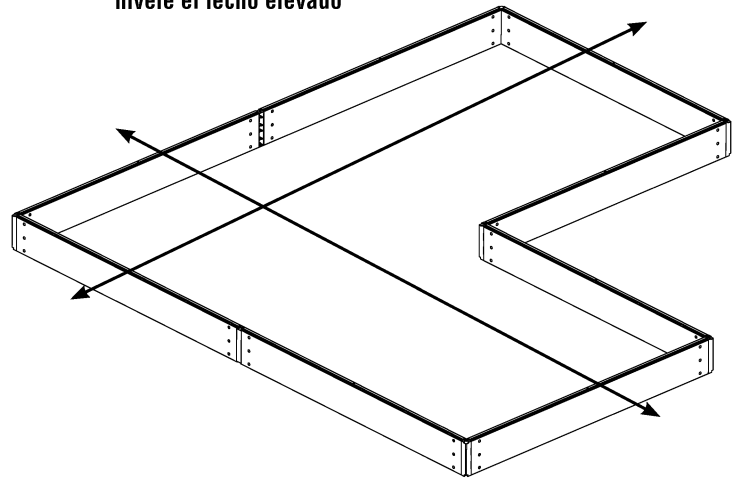
Mettez le jardin surélevé à niveau. À l'aide d'un niveau, vérifiez que le cadre du jardin est à niveau partout. Cette étape est indispensable car si le cadre n'est pas à niveau, de l'eau de ruissellement risque de s'accumuler dans une zone du jardin potager et de créer des flaques. En cas de flaques, certaines de vos plantes risquent d'être trop arrosées et d'autres risquent de ne pas l'être suffisamment.

Si une partie du cadre est trop haute, retirez un peu de terre en dessous du cadre jusqu'à ce que le jardin potager soit à niveau.

Nivele el lecho elevado. Con un nivelador, asegúrese de que el lecho elevado esté nivelado en todas las direcciones. Éste es un paso necesario porque si el lecho elevado no está nivelado, el agua puede escurrirse en una parte del jardín y acumularse en otras partes. Si esto sucede, entonces algunas de las plantas del lecho no recibirán suficiente agua y otras recibirán demasiado.

Si parte de la estructura está alta, extraiga algo de tierra debajo de ésta hasta que haya nivelado el lecho elevado.

**level the raised bed
mettez le jardin surélevé à niveau
nivele el lecho elevado**



OPTIONAL

Stacking Beds. The raised bed kits are built to allow stacking up to three frames high.

Place each raised bed layer evenly over the top of the raised bed below. Line up the male groove from the bottom frame with the female groove on the top frame.

Verify that all holes in connectors line up.

EN OPTION

Jardins empilables. Les jardins à parterres surélevés ont été conçus afin de pouvoir empiler jusqu'à trois cadres.

Placez chaque jardin à parterre surélevé par-dessus le jardin inférieur. Faites correspondre la rainure mâle du cadre inférieur à la rainure femelle du cadre supérieur.

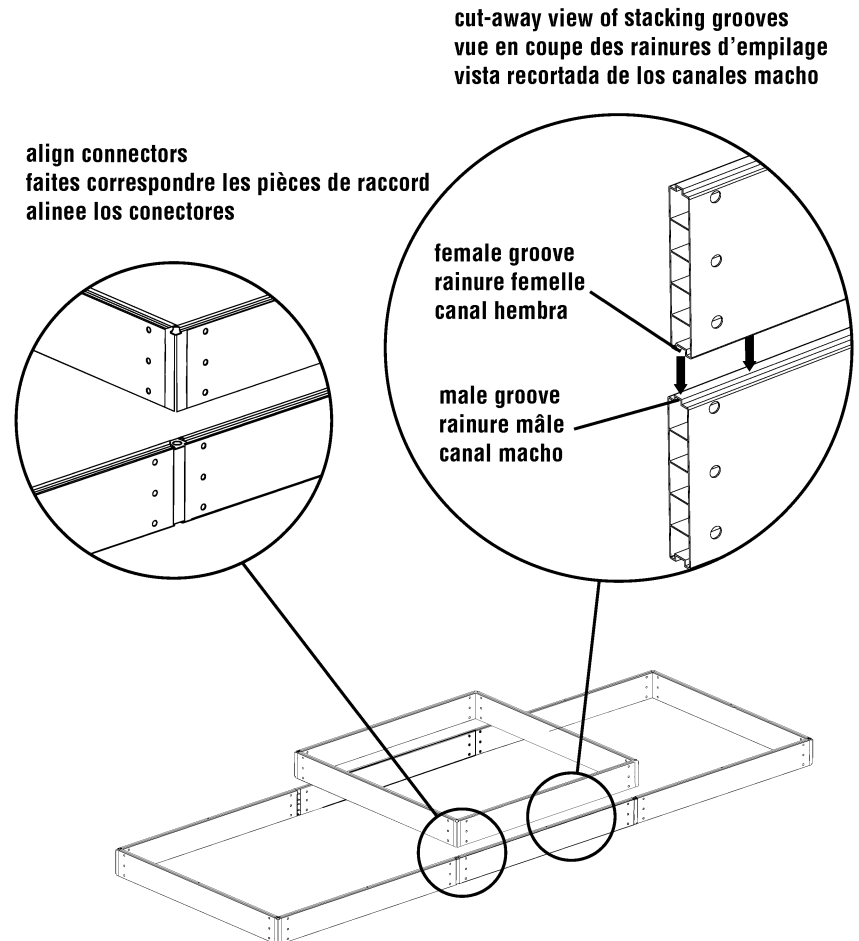
Assurez-vous que tous les trous des pièces de raccord s'alignent correctement.

OPCIONAL

Lechos apilados. Los kits de lechos elevados se han diseñados para apilarlos con una altura de hasta tres niveles.

Coloque cada capa de lecho elevado de manera pareja sobre la parte superior del lecho elevado situado en el nivel inferior. Alinee el canal macho de la estructura inferior con el canal hembra de la estructura superior.

Verifique que todos los agujeros en los conectores estén alineados.



CAUTION: When striking stakes with a rubber mallet, make sure to not hit the side panels.

Staking Raised Bed To Ground. Stake your bed at all corner connectors, all straight connectors, and all mid-panel holes. Insert one stake (D) into the stake receptacle of each connector and each mid-panel hole. Use a rubber mallet to secure to ground.

To stake a stacked raised bed two frames high, insert the stake through the top connector and then through the bottom connector. Use a rubber mallet to secure to ground.

To stake a stacked raised bed three frames high, insert metal stakes as shown for 1 and 2 level raised beds and add 30" long, wooden 2" x 4" stakes at the location shown in the illustration.

ATTENTION: Lorsque vous tapez sur les piquets pour les enfoncer dans le sol, assurez-vous de ne pas taper sur les panneaux latéraux.

Pour fixer un jardin à parterres surélevés au sol avec des piquets: Enfoncez les piquets dans toutes les pièces de raccord d'angle, dans toutes les pièces de raccord rectilignes et dans les tous les trous centraux des panneaux. Insérez un piquet (D) dans le logement destiné au piquet dans chaque pièce de raccord et dans tous le trou central de tous les panneaux latéraux. Utilisez un marteau ou un maillet en caoutchouc pour fixer le cadre au sol

Pour fixer au sol un jardin avec deux cadres empilés avec des piquets, insérez vos piquets dans les pièces de raccord supérieures et ensuite dans les pièces de raccord inférieures. Utilisez un marteau ou un maillet en caoutchouc pour fixer le cadre au sol.

Pour fixer au sol un jardin avec trois cadres empilés avec des piquets, insérez des piquets métalliques comme illustré pour l'installation des jardins à 1 ou 2 niveaux, et ajoutez des piquets en bois de 2 x 4 po. (5 x 10 cm) de 30 po. (76 cm) de long au niveau des emplacements indiqués.

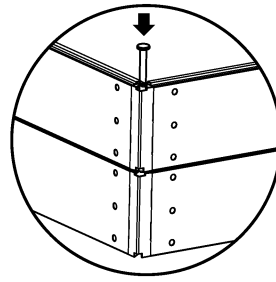
PRECAUCIÓN: Al martillar las estacas con una masa de caucho, asegúrese de no martillar los paneles laterales.

Inserción de las estacas en la tierra para el lecho elevado.

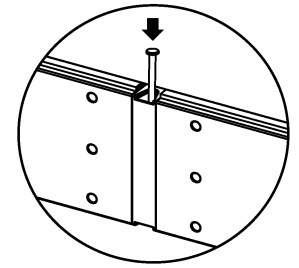
Asegure el lecho colocando las estacas en todos los conectores de esquina, en todos los conectores rectos y en todos los agujeros de los paneles centrales. Inserte una estaca (D) en el receptáculo para estaca de cada conector y en cada agujero de panel central. Use un martillo de caucho para fijarlas a la tierra.

Inserción de las estacas para lechos elevados con una altura de dos niveles. Inserte la estaca a través del conector superior y luego a través del conector inferior. Use un martillo de caucho para fijarla a la tierra.

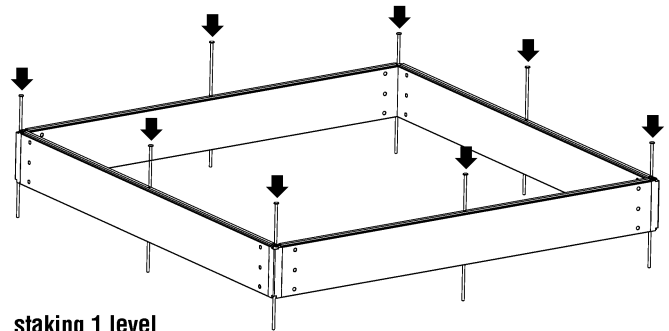
Inserción de las estacas para lechos elevados con una altura de tres niveles. Inserte las estacas de metal como se muestra para los lechos elevados de 1 y 2 niveles y añada estacas de madera de 2 pulg. x 4 pulg. y 30 pulg. (5 cm x 10 cm x 76 cm) de largo, en el lugar mostrado en la ilustración.



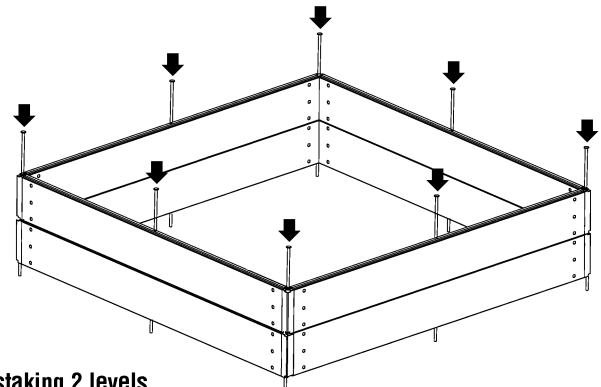
corner connector
pièce de raccord d'angle
conector de esquina



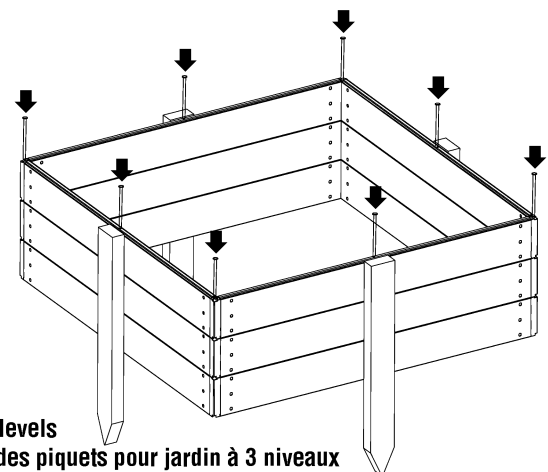
straight connector
pièce de raccord rectiligne
conector recto



staking 1 level
enfoncez des piquets pour jardin à 1 niveau
inserción de estacas para 1 nivel



staking 2 levels
enfoncez des piquets pour jardin à 2 niveaux
inserción de estacas para 2 niveles



staking 3 levels
enfoncez des piquets pour jardin à 3 niveaux
inserción de estacas para 3 niveles

SOIL PREPARATION / PRÉPARATION DE LA TERRE / PREPARACIÓN DE LA TIERRA

With raised bed staked in place, add any planned soil amendments, such as peat moss, compost or lime, and mix thoroughly. Rake the soil evenly across the raised bed to avoid low spots where water can accumulate. If you need more soil, buy a high quality soil mix.

NOTE: Avoid stepping on the raised bed. Once the soil is added and the raised bed is planted, make it a practice to never step on the raised bed. Stepping on the raised bed will compact the soil, reduce aeration and impact root growth. Pets should also be trained to stay off the raised beds.

Une fois le jardin à parterres surélevés en place, ajoutez tous les ingrédients supplémentaires que vous désirez tels que de la mousse de tourbe, du compost ou de la chaux et mélangez soigneusement. Utilisez un râteau pour répartir la terre d'une façon uniforme afin d'éviter de créer des creux où de l'eau risque de s'accumuler. Si vous avez besoin de plus de terre, achetez un terreau de haute qualité.

REMARQUE: Veillez à ne pas marcher à l'intérieur du jardin potager. Une fois que la terre a été ajoutée et que les plantes et légumes ont été plantés, veillez à ne pas marcher à l'intérieur du jardin potager. Vous risquez en effet de comprimer la terre et de réduire son aération et de nuire à la croissance des racines. Assurez-vous également que les animaux domestiques et de compagnie demeurent à l'écart du jardin potager.

Una vez que el lecho elevado esté fijo en su lugar con las estacas, añada las correcciones del suelo previstas, por ejemplo musgo de pantano, abono compuesto o cal, y mezcle bien. Rastrillee la tierra del lecho elevado de manera pareja para evitar zonas bajas donde pueda acumularse el agua. Si necesita más tierra, compre una mezcla de tierra de alta calidad.

NOTA: Evite pararse sobre el lecho elevado. Una vez que haya añadido la tierra y haya plantado las plantas en el lecho elevado, nunca se pare sobre el mismo. Si lo hace, se compactará la tierra, se reducirá la aereación y afectará el crecimiento de las raíces. También debe enseñar a las mascotas a que se mantengan lejos de los lechos elevados.

Like any other agricultural endeavor, your success in growing vegetables and plants using the Raised Bed is dependent upon a number of factors, including; bedding plants used, seed varieties, soil type, amount of sunlight and water, climate, exposure to adverse conditions, consistency in care, etc. While this product has been designed to assist you in your gardening efforts, Suncast cannot guarantee your results will be to your satisfaction.

Comme pour toute activité agricole, pour réussir à faire pousser des légumes et des plantes avec cette jardinière surélevée, vous devrez tenir compte de plusieurs éléments, notamment : vous devrez disposer du bon type de plantes pour votre jardinière, d'une variété de graines, d'un bon terreau, d'une quantité appropriée d'air et d'eau, vous devez jouir d'un climat adéquat, votre jardinière ne devra pas être exposé à des conditions défavorables, vous devrez en prendre soin de manière régulière, etc. Bien que ce produit ait été conçu afin de faciliter le jardinage, Suncast ne peut pas garantir vos résultats.

Al igual que con cualquier otra tarea agrícola, el éxito en el cultivo de vegetales y plantas con el cantero elevado depende de una serie de factores, entre ellos las plantas usadas en el cantero, las variedades de semillas, el tipo de tierra, la cantidad de luz solar y agua, el clima, la exposición a condiciones adversas, la constancia en el cuidado, etc. Si bien este producto se ha diseñado para ayudarle en sus tareas de jardinería, Suncast no puede garantizar resultados satisfactorios para usted.

Warranty / Garantie / Garantía

Suncast® Corporation, 701 North Kirk Road, Batavia, Illinois 60510 (Manufacturer) warrants to the original purchaser only that the enclosed product is free from material and workmanship defects under normal, household use at time of purchase. Defective product or part must be returned, freight prepaid, to the Manufacturer's address (Attention: Parts Department) along with proof of purchase. Upon receipt of the aforesaid, the defective product or part will be repaired or replaced at the option of the Manufacturer without charge to the original purchaser and returned to the customer freight collect.

This limited warranty does not apply to damage resulting from accident, neglect, misuse, commercial use, alteration, operation not in accordance with instruction or repairs made or attempted by unauthorized persons.

This limited warranty applies only to the product enclosed and does not apply to accessory parts.

THE MANUFACTURER'S LIABILITY HEREUNDER IS LIMITED SOLELY TO THE REPAIR OR REPLACEMENT OF THE DEFECTIVE PRODUCT OR PART AND THE MANUFACTURER SHALL IN NO EVENT BE LIABLE FOR ANY INCIDENTAL OR CONSEQUENTIAL DAMAGES WHICH MAY RESULT FROM ANY DEFECT IN MATERIAL OR WORKMANSHIP OR FROM THE BREACH OF ANY EXPRESS OR IMPLIED WARRANTY.

Some states do not allow the exclusion or limitation of incidental or consequential damages, or a limitation of how long an implied warranty lasts, so the above limitations may not apply to you. This warranty gives you specific legal rights, and you may have other rights which may vary from state to state.

Suncast® Corporation, 701 North Kirk Road, Batavia, Illinois 60510 (le fabricant) garantit ce produit contre tout vice de matériau et de fabrication à l'acheteur initial et pour une utilisation de type ménager et domestique normale. Tout produit défectueux et toute pièce défectueuse doit être renvoyé « port payé » au fabricant (à l'attention de: Parts Department / Pièces de rechange) avec une preuve d'achat datée. Après réception du produit (ou de la pièce) défectueux, ce dernier sera réparé ou remplacé au choix du fabricant et sans frais encourus par l'acheteur initial et renvoyé « port dû ».

Cette garantie limitée ne couvre pas les dégâts survenant suite à un accident, une négligence, un usage commercial, une modification, ou toute utilisation non conforme aux instructions ainsi que toute réparation effectuée ou tentée par du personnel non agréé.

Cette garantie limitée s'applique uniquement au produit ci-joint et ne s'applique pas aux pièces accessoires.

LA RESPONSABILITÉ DU FABRICANT SE LIMITE UNIQUEMENT À LA RÉPARATION OU AU REMPLACEMENT DU PRODUIT OU DE LA PIÈCE EN QUESTION. DE PLUS, LE FABRICANT DÉCLINE TOUTE RESPONSABILITÉ EN CAS DE DOMMAGES INDIRECTS OU CONSÉQUENTS SUITE À UN MATÉRIAU DÉFECTUEUX OU À UNE FABRICATION INCORRECTE OU AU NON-RESPECT DE LA GARANTIE EXPRESSE OU IMPLICITE.

Certains états ou provinces ne permettent ni la limitation de la durée d'une garantie implicite ni l'exclusion de dommages indirects. Les limites ou exclusions mentionnées ci-dessus peuvent ne pas s'appliquer dans votre cas. Cette garantie vous accorde des droits juridiques particuliers et il est possible que vous déteniez d'autres droits qui peuvent varier selon la province. Cette garantie vous confère des droits juridiques spécifiques et il est possible que vous en ayez d'autres selon l'État et la province.

Suncast® Corporation, con oficinas en 701 North Kirk Road, Batavia, Illinois 60510, (fabricante) garantiza, únicamente al comprador original, que este producto está libre de defectos en materiales y mano de obra para uso como artículo doméstico y que así está en la fecha de compra. Artículos o piezas que se encuentren defectuosos deberán ser devueltos, pagando el transporte, a la dirección del fabricante (Atención: Parts Department / Departamento de Repuestos) junto con el recibo de la compra. Una vez recibido el producto, el artículo, o la parte defectuosa, se reparará o reemplazará, a opción del fabricante, sin cargo alguno para el comprador original y será devuelto al cliente con transporte a ser pagado contra entrega por el cliente.

Esta garantía limitada no se aplica a daños que sean resultado de accidente, negligencia, mal uso, uso comercial, alteración, operación que no esté de acuerdo con las instrucciones o reparaciones que hayan sido hechas o ensayadas por personas no autorizadas.

Esta garantía limitada se aplica únicamente a este producto y no se aplica a partes accesorias.

LA RESPONSABILIDAD DEL FABRICANTE BAJO ESTA GARANTÍA ESTÁ LIMITADA ÚNICAMENTE A LA REPARACIÓN O REMPLAZO DEL ARTÍCULO O PIEZA DEFECTUOSA Y EL FABRICANTE DE NINGUNA MANERA SE HARÁ RESPONSABLE POR CUALQUIER DAÑO INCIDENTAL O CONSECUCIONAL QUE PUEDA SER CAUSADO POR DEFECTOS EN MATERIALES O MANO DE OBRA QUE PERSISTAN POR EL INCUMPLIMIENTO DE CUALQUIER GARANTÍA EXPRESA O IMPLÍCITA.

Algunos estados no permiten la exclusión o limitación de daños incidentales o consecuenciales, o la limitación en la duración de una garantía implícita y, por lo tanto, las limitaciones estipuladas arriba pueden no serle aplicables. Esta garantía le otorga derechos legales específicos y usted puede tener otros derechos que pueden variar de estado a estado.

Suncast Products and Replacement Parts

To purchase Suncast replacement parts and learn about other Suncast products visit us online or call.

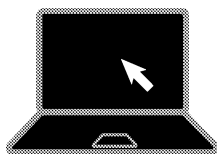


Produits et pièces de rechange Suncast

Pour acheter des pièces de rechange Suncast et pour plus de renseignements sur les produits Suncast, consultez notre site internet ou appelez-nous.

Productos y piezas de repuesto Suncast

Para comprar piezas de repuesto Suncast y para obtener información acerca de otros productos Suncast, visítenos en línea o llámenos.



www.suncast.com
24 hours a day, 7 days a week, 365 days a year.

www.suncast.com
24h/24, 7j/7, 365 jours par an.

www.suncast.com
24 horas al día, 7 días a la semana, 365 días al año.



1-800-846-2345 or 1-630-879-2050
Mon - Fri 6 am - 8 pm, Sat 8 am - 5 pm, Sun Noon - 5 pm CST

1-800-846-2345 ou 1-630-879-2050
LUN - VEN 6h - 20h, SAM 8h - 17h, DIM 12h - 17h HC

1-800-846-2345 ó 1-630-879-2050
LUN - VIE 6 am - 8 pm, SAB 8 am - 5 pm, DDM 12 am - 5 pm HC