



**OWNER'S MANUAL
MANUEL DE L'UTILISATEUR
MANUAL DEL USUARIO**

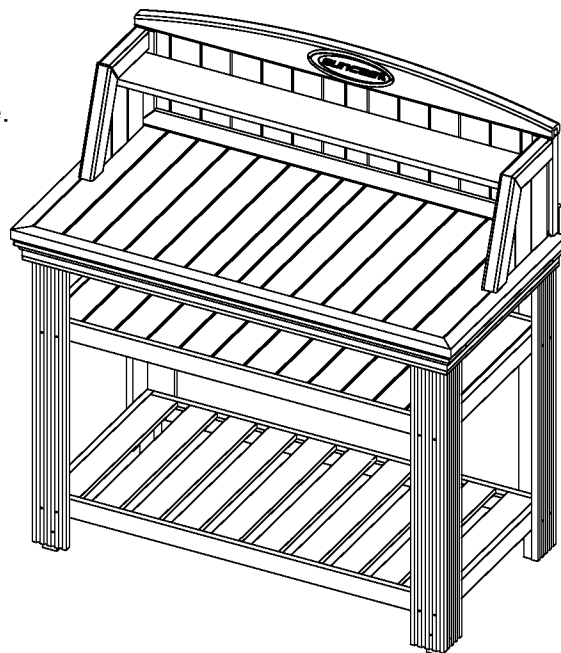
**PT4500
Cedar Potting Table
Table de rempotage en cèdre
Mesa para jardinería de cedro**

Tools Required / Outils nécessaires / Herramientas requeridas

- Screw Gun with Phillips Head Bit / Pistolet à vis avec foret de vis cruciforme / Pistola de tornillos con broca de cabeza Phillips
- Pencil / Crayon / Lápiz
- Tape Measure / Mètre à ruban / Cinta medidora
- Level / Niveau / Niveladora



Assistance may be required during assembly.
Vous aurez peut-être besoin d'aide pour effectuer l'assemblage.
Puede ser conveniente pedir la ayuda de otra persona para el ensamblaje.



⚠ WARNING

- Do not stand on table.
- Repair or replace broken parts immediately.
- Suncast is not responsible for damage caused by weather or misuse.
- Avoid excess heat from any auxiliary source.

⚠ AVERTISSEMENT

- Ne pas se tenir debout sur la table.
- Réparer ou remplacer immédiatement les pièces endommagées.
- Suncast décline toute responsabilité en cas de dommages causés par le temps ou un mauvais usage.
- Éviter toute source excessive de chaleur provenant d'une source auxiliaire.

⚠ ADVERTENCIA

- No se pare en la mesa.
- Repare o reemplace las piezas rotas inmediatamente.
- Suncast no se hace responsable por daños causados por el tiempo o el mal uso.
- Evite el calor excesivo proveniente de cualquier fuente auxiliar.

Before you begin...

Read instructions prior to assembly. This product contains parts that can be damaged if incorrectly assembled. **Please follow instructions.** Suncast is not responsible for replacing parts damaged due to incorrect assembly. **Avoid scratching finish.** For steps where parts are placed upside down, place parts on a smooth surface to avoid scratching finish. Flatten cardboard from carton to create a smooth work surface.

Avant de commencer...

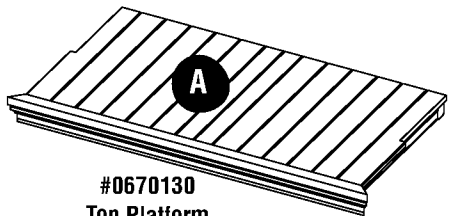
Lisez les instructions avant de procéder au montage. Cet article comporte des pièces qui risquent d'être endommagées si ces dernières ne sont pas installées correctement. **Veillez suivre les instructions.** Suncast ne peut être tenu responsable en cas de perte de pièces suite à un montage incorrect. **Évitez de rayer le fini.** Lors des étapes où les pièces doivent être placées à l'envers, placez les pièces sur une surface lisse afin d'éviter de rayer le fini. Aplatissez le carton de la boîte afin de créer une surface de travail lisse.

Antes de empezar...

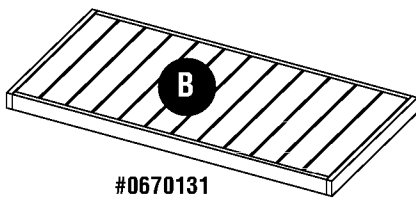
Lea las instrucciones antes de comenzar a armar. Este producto tiene piezas que pueden dañarse si se arman incorrectamente. **Por favor, siga las instrucciones.** Suncast no se hace responsable de piezas dañadas debido a un armado incorrecto. **Evite rayar el terminado.** Para realizar las operaciones en las que las partes deben colocarse con la superficie terminada hacia abajo, coloque las partes sobre una superficie suave para evitar rayar su terminado. Aplane el cartón de la caja de embalaje para crear una superficie de trabajo lisa y suave.

**Quality Control Number:
Numéro de contrôle de qualité:
Número de control de calidad:**

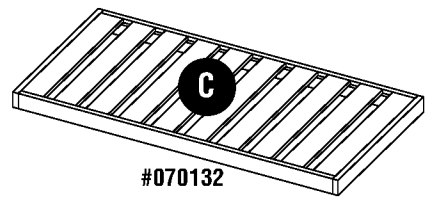
PARTS / PIÈCES / PARTES



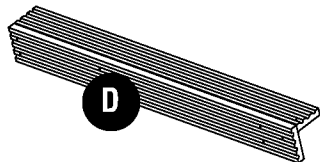
#0670130
Top Platform
 Plate-forme supérieure
 Plataforma superior



#0670131
Middle Platform
 Plate-forme centrale
 Plataforma central



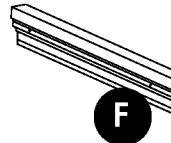
#070132
Bottom Platform
 Plate-forme inférieure
 Plataforma inferior



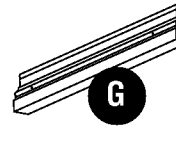
#0670134
Leg
 Pied
 Pata
 x4



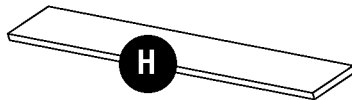
#00670135
Shelf Support
 Support d'étagère
 Soporte de repisa
 x2



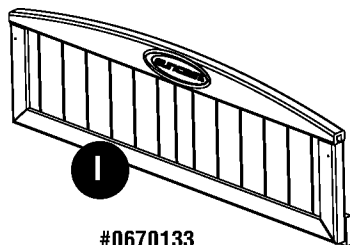
#0W00026
Left Trim
 Garniture de gauche
 Ribete izquierdo



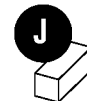
#0W00027
Right Trim
 Garniture de droite
 Ribete derecho



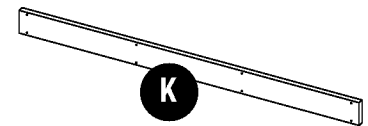
#W00222
Shelf
 Étagère
 Repisa



#0670133
Head Board
 Planche d'appui arrière
 Cabecero



#0W00068
Leg Extension
 Rallonge de pied
 Extensión de pata
 x4



#0W00208
Head Board Support
 Support de la planche d'appui arrière
 Soporte del cabecero

HARDWARE / QUINCAILLERIE / TORNILLERÍA

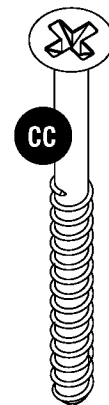
Hardware Bag - 0670136
 Sac de quincaillerie - 0670136
 Bolsa de tornillería - 0670136



1 1/4" Screw
 Vis de 1 1/4 po
 Tornillo de 1 1/4 pulg.
 x43



1" Screw
 Vis de 1 po
 Tornillo de 1 pulg.
 x35



2 1/4" Screw
 Vis de 2 1/4 po
 Tornillo de 2 1/4 pulg.
 x8

1. Assemble the Cedar Potting Table on a smooth surface, such as a patio or garage floor.

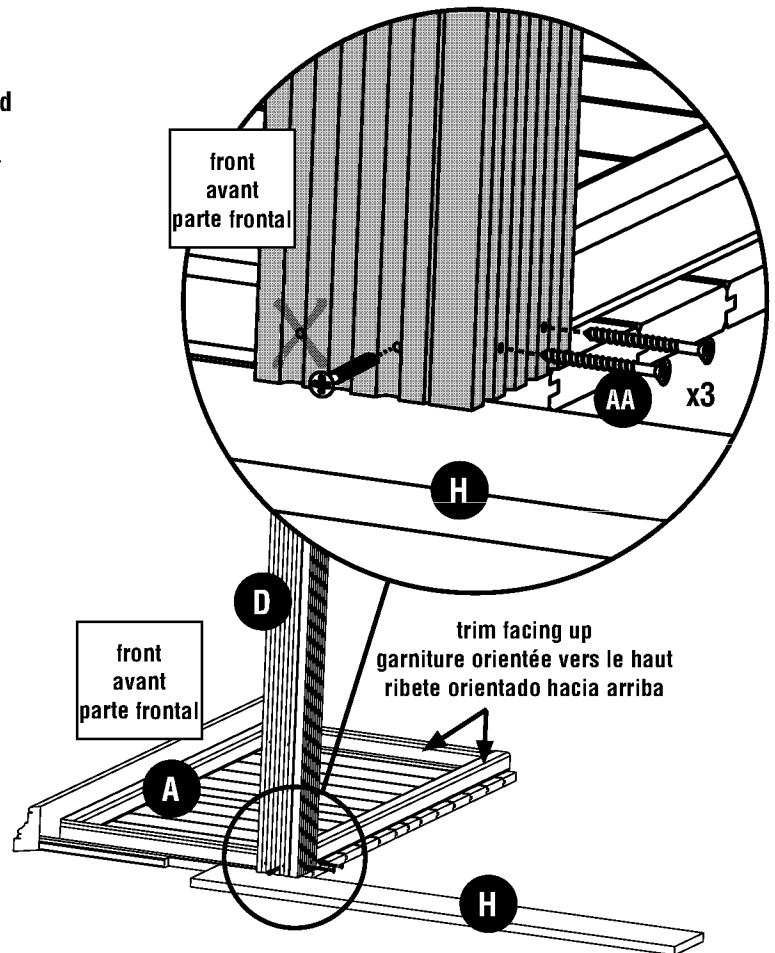
Place the Top Platform (A) upside down, trim facing up. Take one Leg (D) and place the **end that has four pre-drilled holes 1" from the edge** against the back corner, to the outside of the trim on the Top Platform. Put Shelf (H) under the Leg to act as a support until it's attached.

With Leg flush against Top Platform, attach Leg using three 1 1/4" Screws (AA) through pre-drilled holes. **DO NOT INSTALL FOURTH SCREW AT LOCATION MARKED BY "X"**.

1. Assemblez la table de rempotage en cèdre sur une surface lisse, comme une terrasse ou le sol de votre garage.

Placez la plate-forme supérieure (A) à l'envers, avec la garniture vers le haut. Prenez un pied (D) et placez **l'extrémité qui comporte quatre trous prépercés à 1 po (2,54 cm)** du bord contre le coin arrière, sur la partie extérieure de la garniture de la plate-forme supérieure. Placez l'étagère (H) sous le pied afin qu'elle face office de support jusqu'à ce que l'étagère soit fixée.

Une fois que le pied est au ras de la plate-forme supérieure, fixez-le à l'aide de trois vis de 1 1/4 po (AA) dans les trous déjà percés. **N'INSTALLEZ PAS DE QUATRIÈME VIS À L'EMPLACEMENT INDICÉ PAR UN « X ».**



1. Ensamble la mesa de cedro para jardinería sobre una superficie lisa, por ejemplo, el piso del patio o del garaje.

Coloque la plataforma superior (A) hacia abajo y el ribete hacia arriba. Tome una pata (D) y coloque **el extremo que presenta cuatro orificios perforados a 1 pulgada (2,54 cm)** del borde contra la esquina trasera, en el borde externo del ribete de la plataforma superior. Coloque la repisa (H) debajo de la pata para que actúe como sostén hasta que la pata esté instalada.

Con la pata al ras contra la plataforma superior, instale la pata colocando tres tornillos de 1 1/4 pulgadas (AA) a través de los agujeros pretaladrados. **NO INSTALE UN CUARTO TORNILLO EN LA UBICACIÓN "X"**.

3. Take one Leg (D) and place the end that has four pre-drilled holes 1" from the edge against the remaining back corner, to the outside of the trim on the Top Platform. Put Shelf (H) under the Leg to act as a support until it's attached.

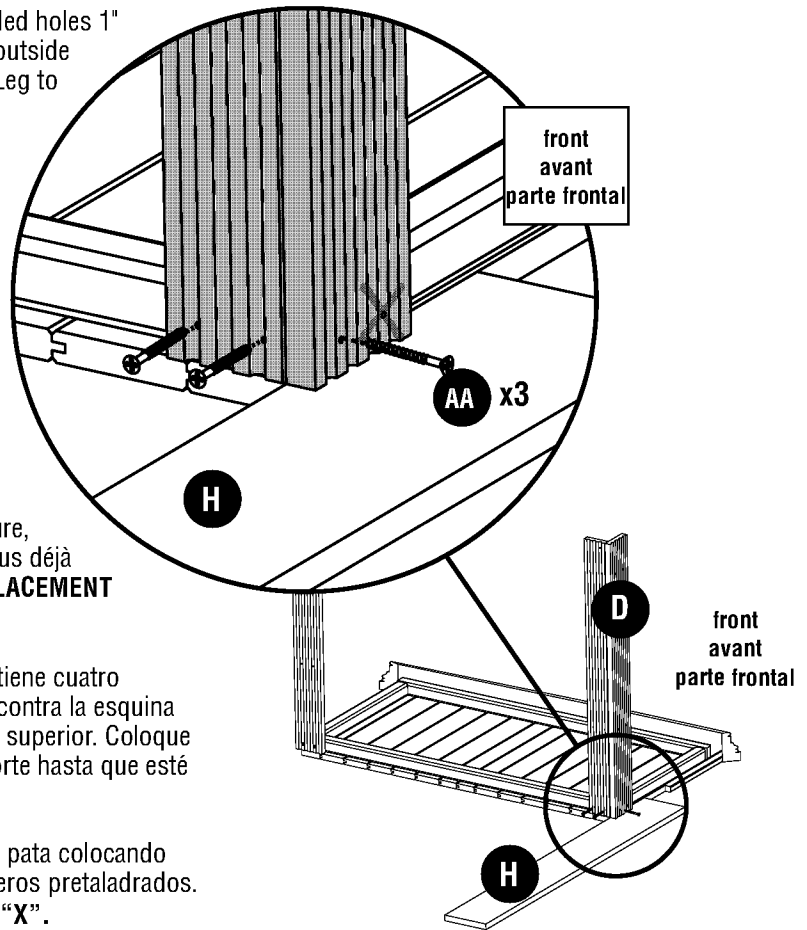
With Leg flush against Top Platform, attach Leg using three 1 1/4" Screws (AA) through pre-drilled holes. **DO NOT INSTALL FOURTH SCREW AT LOCATION MARKED BY "X".**

3. Prenez un pied (D) et placez l'extrémité comportant quatre trous déjà percés à 1 po (2,54 cm) du bord contre le coin arrière restant, à l'extérieur de la garniture de la plate-forme supérieure. Mettez l'étagère (H) sous le pied pour lui servir de support jusqu'à ce qu'il soit fixé.

Une fois que le pied est au ras de la plate-forme supérieure, fixez-le à l'aide de trois vis de 1 1/4 po (AA) dans les trous déjà percés. **N'INSTALLEZ PAS DE QUATRIÈME VIS À L'EMPLACEMENT INDIQUÉ PAR UN « X ».**

3. Tome la pata restante (D) y colóquela en el extremo que tiene cuatro agujeros pretaladrados a 1 pulgada (2,54 cm) del borde contra la esquina trasera restante, al exterior del ribete sobre la plataforma superior. Coloque la repisa (H) debajo de la pata para que actúe como soporte hasta que esté instalada.

Con la pata al ras contra la plataforma superior, instale la pata colocando tres tornillos de 1 1/4 pulgadas (AA) a través de los agujeros pretaladrados. **NO INSTALE UN CUARTO TORNILLO EN LA UBICACIÓN "X".**



4. Take one Leg (D) and slide the end that has four pre-drilled holes 1" from the edge into the left front slot behind the decorative trim on the Top Platform, as shown.

With Leg flush against Top Platform, attach with two 1 1/4" Screws (AA) through pre-drilled holes.

Repeat on remaining front corner to install remaining Leg (D).

4. Prenez un pied (D) et placez l'extrémité comportant quatre trous déjà percés à 1 po (2,54 cm) du bord, dans la fente avant gauche située derrière la garniture décorative de la plate-forme supérieure.

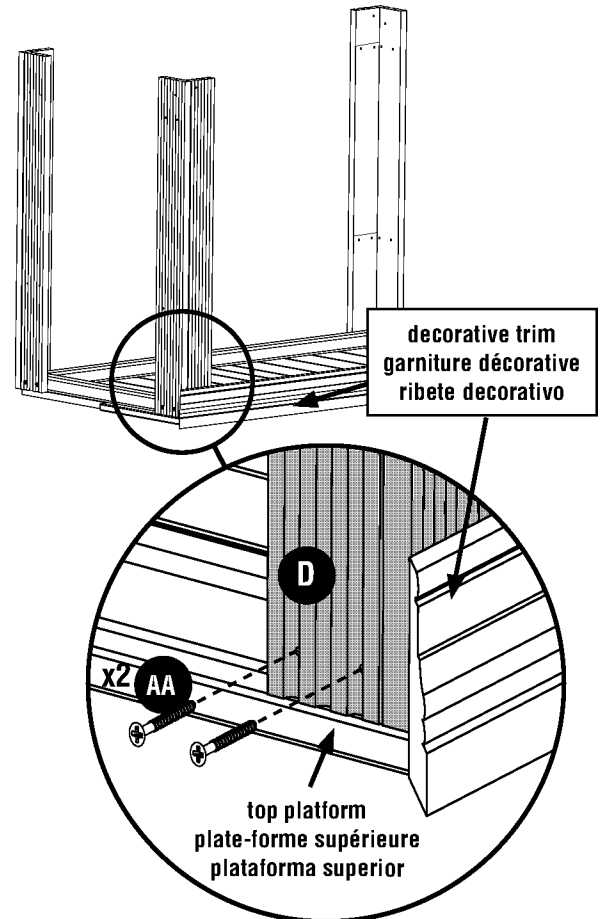
Une fois que le pied est au ras de la plate-forme supérieure, fixez-le à l'aide de deux vis de 1 1/4 po (AA) dans les trous déjà percés.

Répétez l'opération avec le coin avant restant pour installer le pied restant (D).

4. Tome una pata (D) y deslice el extremo que presenta cuatro orificios perforados a 1 pulgada (2,54 cm) del borde en la ranura frontal, por detrás del ribete decorativo de la plataforma superior, como se muestra en la figura.

Con la pata al ras contra la plataforma superior, instale la pata con dos tornillos de 1 1/4 pulgadas (AA) a través de los agujeros pretaladrados.

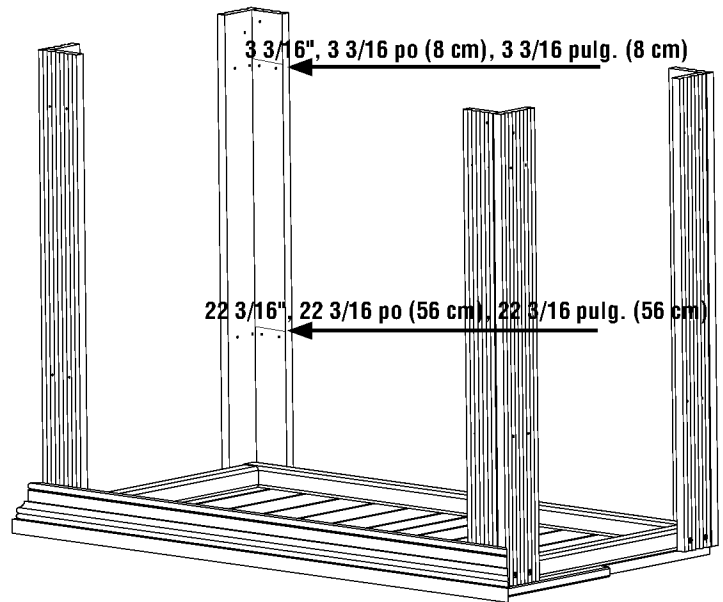
Para instalar la otra pata (D), repita el procedimiento con la esquina delantera.



- On one Leg, measure and place a pencil mark $3 \frac{3}{16}$ " from the open end of the Leg. Measure and place a second mark $22 \frac{3}{16}$ " from the top of the Leg. Repeat on remaining three Legs.

- Sur un des pieds, mesurez et placez une marque au crayon à $3 \frac{3}{16}$ po (8 cm) de l'extrémité ouverte du pied. Mesurez et placez une deuxième marque à $22 \frac{3}{16}$ po (56 cm) de la partie supérieure du pied. Répétez l'opération sur les trois pieds restants.

- En una pata, mida y coloque una marca de lápiz a $3 \frac{3}{16}$ pulgadas (8 cm) del extremo de la pata que se apoya en el suelo. Mida y coloque una segunda marca a $22 \frac{3}{16}$ pulgadas (56 cm) de la parte superior de la pata. Repita el procedimiento en las tres patas restantes.



- With two people, position Middle Platform (B) with the trim side up, then gently slide it down the interior of the four Legs. Align the top edge of the trim on the Middle Platform to the $22 \frac{3}{16}$ " marks made in step 5.

Attach Middle Platform to Legs using sixteen 1" Screws (BB) through pre-drilled holes in Legs.

Do not overtighten screws.

- En travaillant à deux, positionnez la plate-forme centrale (B) en orientant la garniture vers le haut, puis glissez-la doucement dans l'intérieur des quatre pieds. Alignez le bord supérieur de la garniture de la plate-forme centrale aux marques de $22 \frac{3}{16}$ po (56 cm), effectuées à l'étape 5.

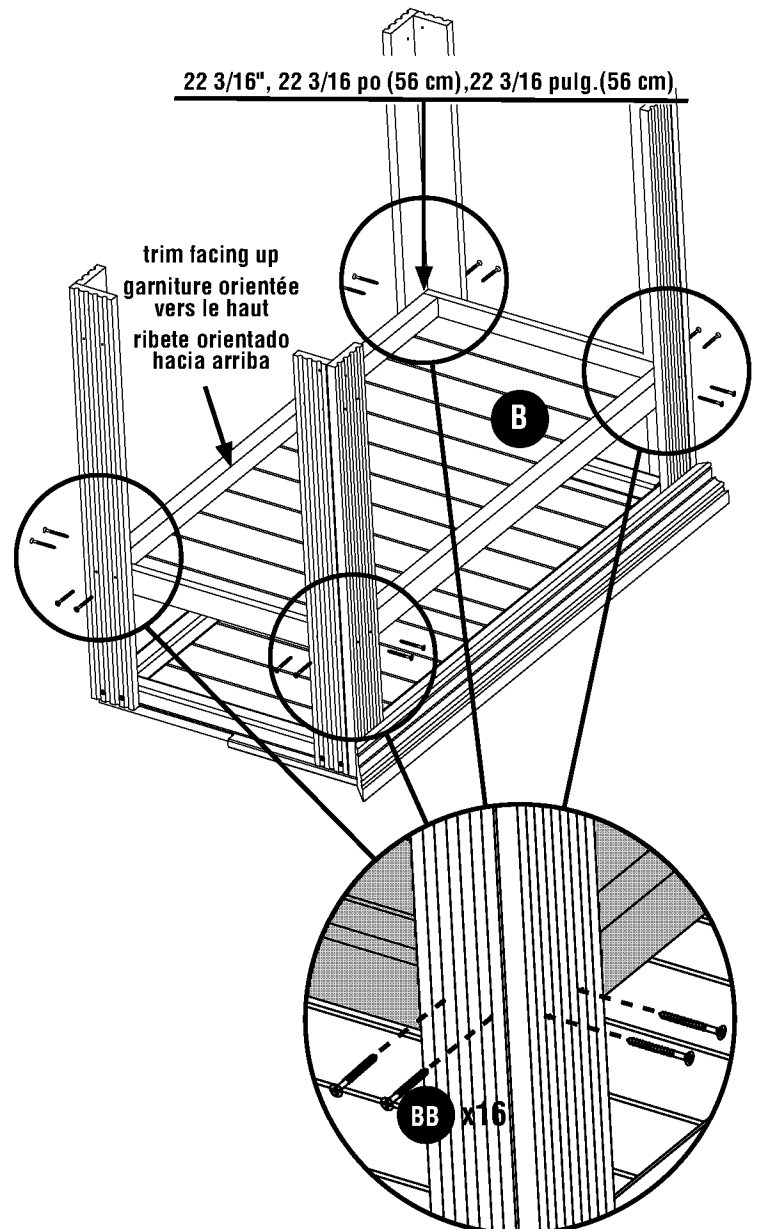
Fixez la plate-forme centrale aux pieds en utilisant seize vis de 1 po (BB) dans les trous déjà percés dans les pieds.

Ne serrez pas trop les vis.

- Con la ayuda de otra persona, coloque la plataforma central (B) con el ribete orientado hacia arriba, luego deslícela cuidadosamente hacia abajo por el interior de las cuatro patas. Alinee el borde superior del ribete sobre la plataforma central con las marcas a $22 \frac{3}{16}$ pulgadas (56 cm) hechas en el paso 5.

Instale la plataforma central a las patas colocando dieciséis tornillos de 1 pulgada (BB) a través de los agujeros pretaladrados en las patas.

No apriete los tornillos más de lo necesario.



7. Repeat step 6 to attach Bottom Platform (C). This time align to the 3 3/16" marks made in step 5.

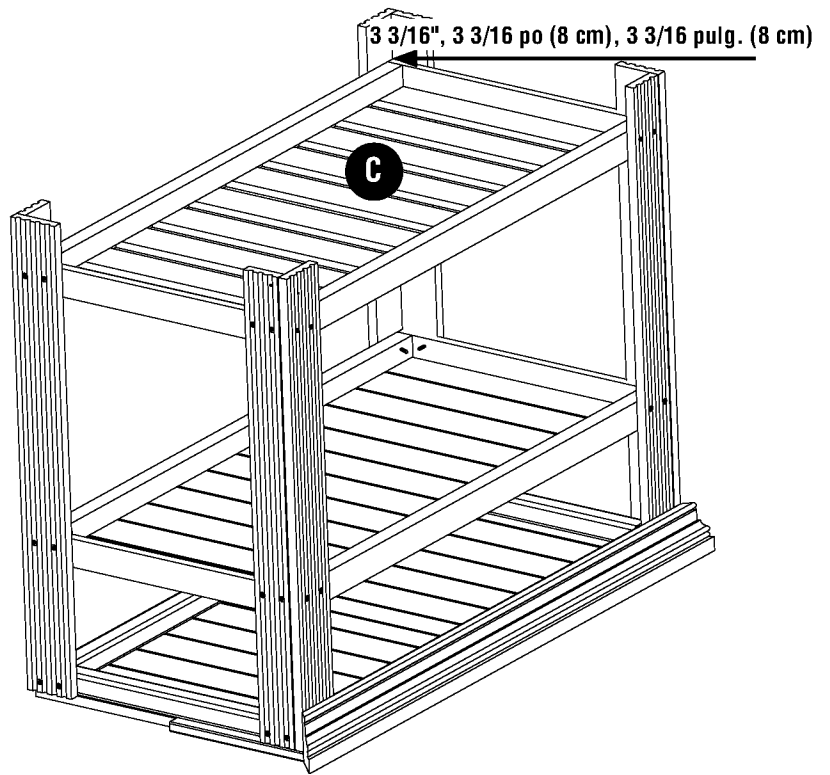
Do not overtighten screws.

7. Répétez l'étape 6 pour fixer la plate-forme inférieure (C). Cette fois, alignez-la aux 3 marques de 3 3/16 po (8 cm) effectuées à l'étape 5.

Ne serrez pas trop les vis.

7. Repita el paso 6 para instalar la plataforma inferior (C). Esta vez alinee con las marcas a 3 3/16 pulgadas (8 cm) hechas en el paso 5.

No apriete los tornillos más de lo necesario.



8. Place Leg Extension (J) snug against the inside of one Leg and attach using one 1 1/4" Screw (AA) through one of the pre-drilled holes on the exterior side of the Leg.

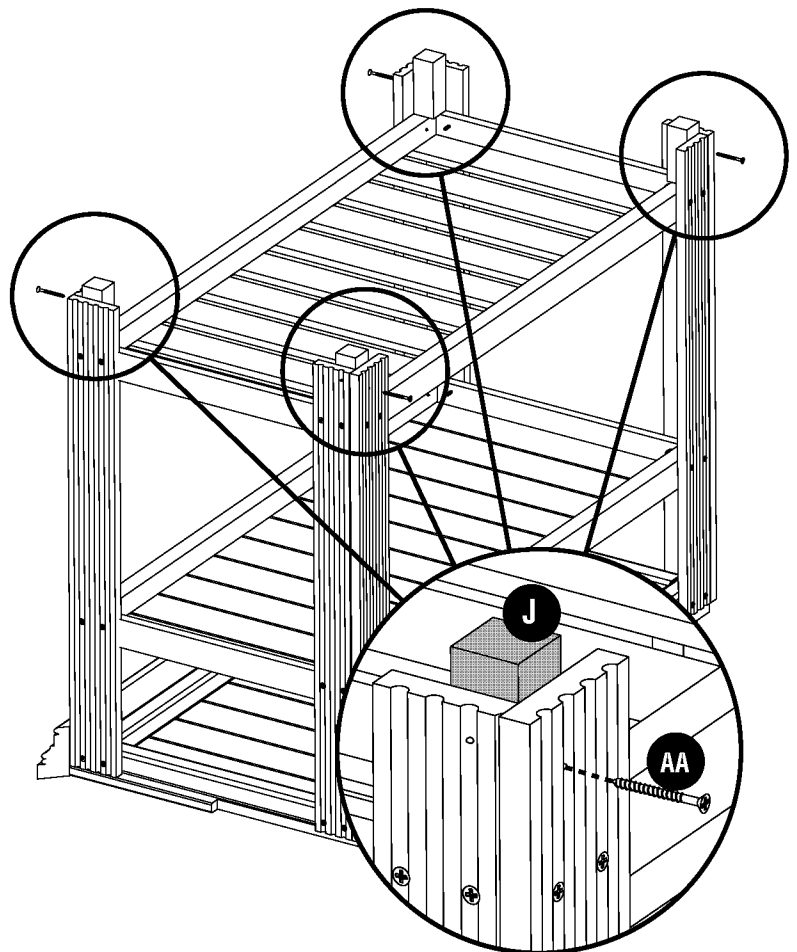
Repeat on the remaining three Legs with remaining Leg Extensions (J).

8. Placez la rallonge de pied (J) en la calant bien à l'intérieur d'un des pieds et en la fixant à l'aide d'une vis de 1 1/4 po (AA) dans un des trous déjà percés à l'extérieur du pied.

Répétez l'opération sur les trois pieds restants avec les rallonges de pied restantes (J).

8. Coloque la extensión de pata (J) asentándola contra el interior de una pata e instálela colocando un tornillo de 1 1/4 pulgadas (AA) a través de uno de los agujeros pretaladrados en el lado exterior de la pata.

Repita el procedimiento en las otras tres patas con las extensiones de pata restantes (J).



9. Set table assembly upright. Place a level on the Top Platform and verify table is level from front to back and left to right.

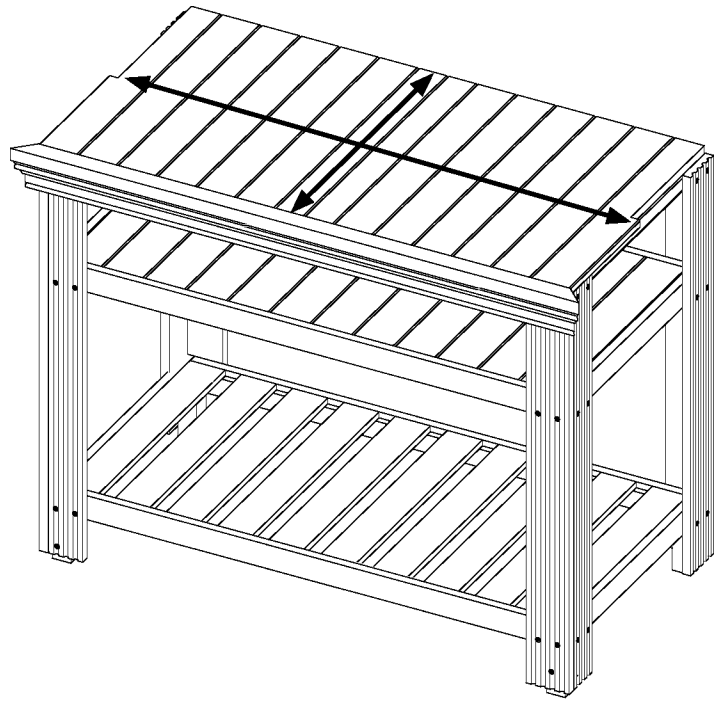
If necessary, remove the Screws from step 9 and adjust Leg Extensions to obtain a level table top.

9. Mettez l'assemblage de la table debout. Placez un niveau sur la plate-forme supérieure et vérifiez que la table est à niveau d'avant en arrière et de gauche à droite.

Si nécessaire, retirez les vis de l'étape 9 et ajustez les rallonges des pieds, afin que le dessus de la table soit à niveau.

9. Coloque el ensamble de la mesa en posición normal. Coloque una niveladora sobre la plataforma superior y verifique que la mesa esté nivelada, la parte frontal con respecto a la parte trasera y el lado izquierdo con respecto al lado derecho.

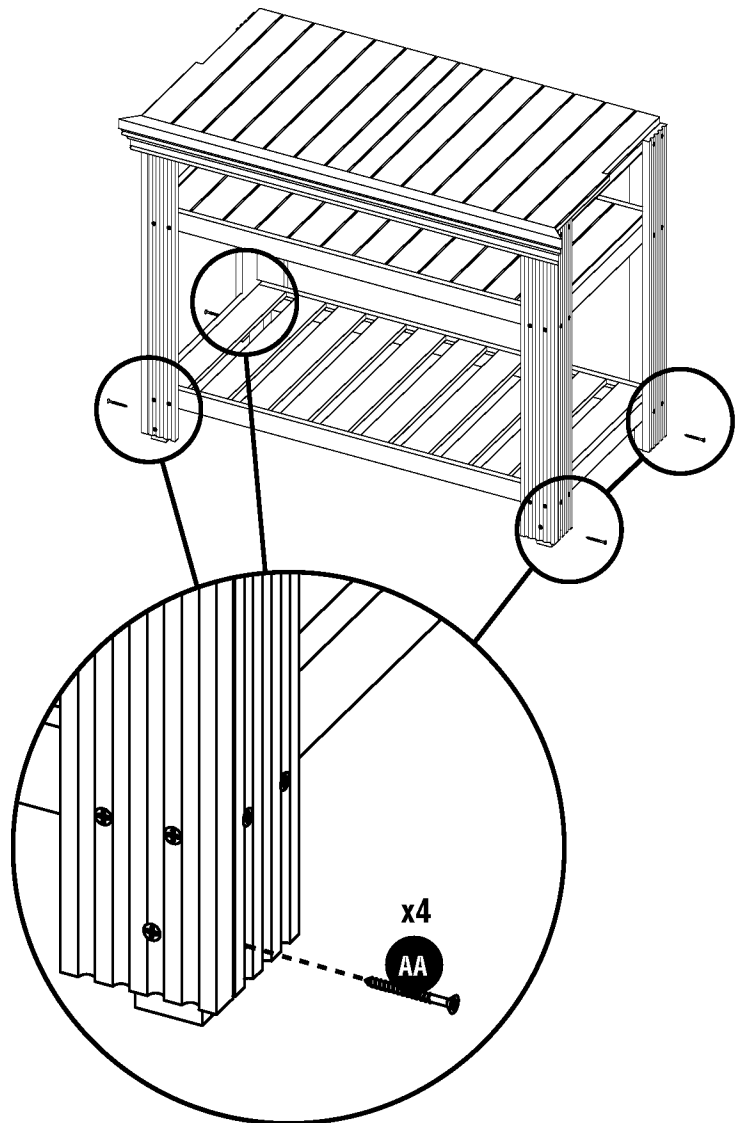
Si es necesario, retire los tornillos instalados en el paso 9 y ajuste las extensiones de las patas para nivelar la parte superior de la mesa.



10. Install remaining four 1 1/4" Screws (AA) to complete installation of Leg Extensions.

10. Installez les quatre vis restantes de 1 1/4 po (AA) afin d'achever la mise en place des rallonges de pied.

10. Instale los cuatro tornillos de 1 1/4 pulgadas (AA) restantes para completar la instalación de las extensiones de patas.



11. Take one Shelf Support (E) and place on the left back side of the Top Platform, in position shown. Slide the Shelf Support forward against the Top Platform. The trim should overlap the Top Platform and the back of the Shelf Support should rest on the top of the Leg.

Attach with two 1 1/4" Screws (AA) through pre-drilled holes.

Repeat on the right side.

11. Prenez un support d'étagère (E) et placez-le sur le côté arrière gauche de la plate-forme supérieure, dans la position indiquée. Glissez le support sur l'extrémité de la plate-forme. La garniture devrait dépasser de la plate-forme supérieure et l'arrière du support d'étagère devrait reposer sur la partie supérieure du pied.

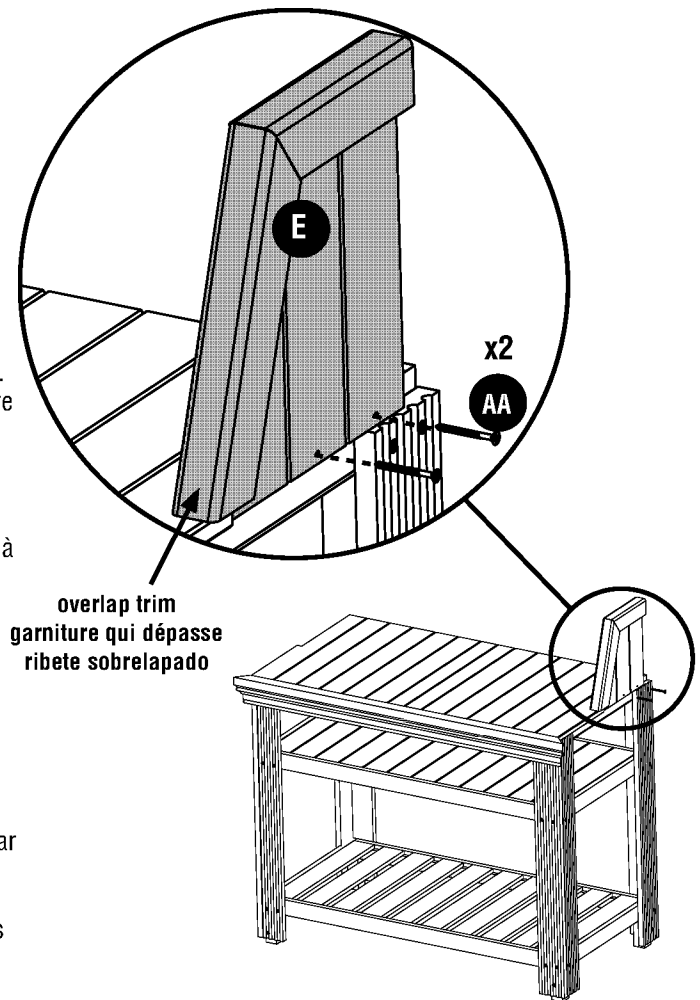
Fixez-le à l'aide de deux vis de 1 1/4 po (AA) dans les trous déjà percés.

Répétez l'opération du côté droit.

11. Tome un soporte de repisa (E) y colóquelo sobre el lado posterior izquierdo de la plataforma superior, en la posición mostrada. Deslice el soporte de repisa hacia adelante contra la plataforma superior. El ribete debe sobrelapar la plataforma superior, y la parte trasera del soporte de repisa debe descansar sobre la parte superior de la pata.

Instale colocando dos tornillos de 1 1/4 pulgadas (AA) a través de los agujeros pretaladrados.

Repita el procedimiento en el lado derecho.



12. With two people, place Shelf (H) between the two Shelf Supports and align it against the Shelf Support trim and the Shelf Support back.

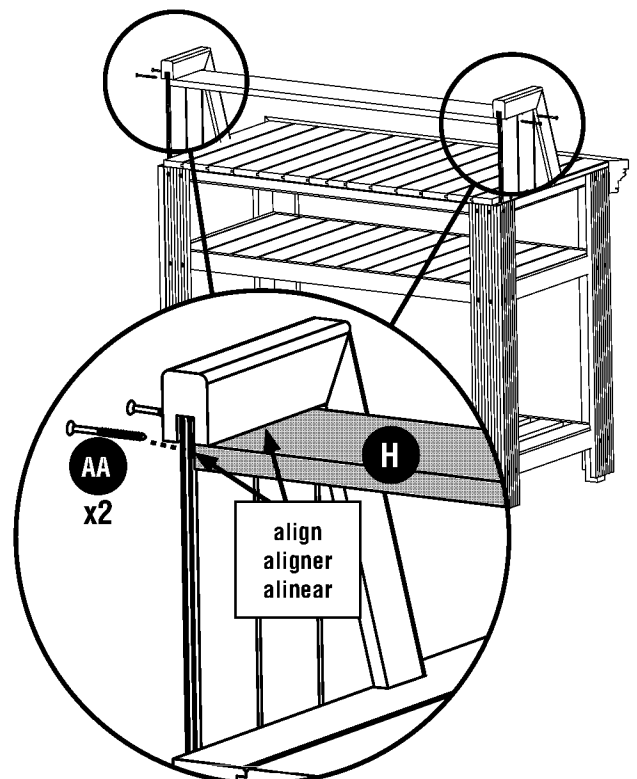
Attach with two 1 1/4" Screws (AA) through pre-drilled holes in each Shelf Support.

12. En travaillant à deux, placez l'étagère (H) entre les deux supports et alignez-la contre la garniture du support et l'arrière du support d'étagère.

Fixez-la à l'aide de deux vis de 1 1/4 po (AA) dans les trous déjà percés dans chaque support d'étagère.

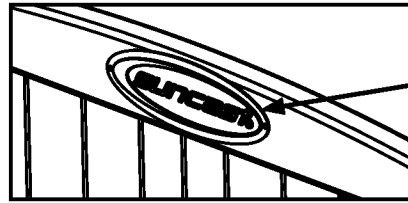
12. Con la ayuda de otra persona, coloque la repisa (H) entre los dos soportes de repisa y alinéela contra el ribete del soporte de repisa y la parte posterior del soporte de repisa.

Instálela con dos tornillos de 1 1/4 pulgadas (AA) a través de los agujeros pretaladrados en cada soporte de repisa.



13. At the back of the table, set the Head Board (I), with the Suncast logo facing the front, on the Top Platform, while centering between the two Side Shelf Supports.

Attach with one 2 1/4" Screw (CC) through pre-drilled hole in each side.



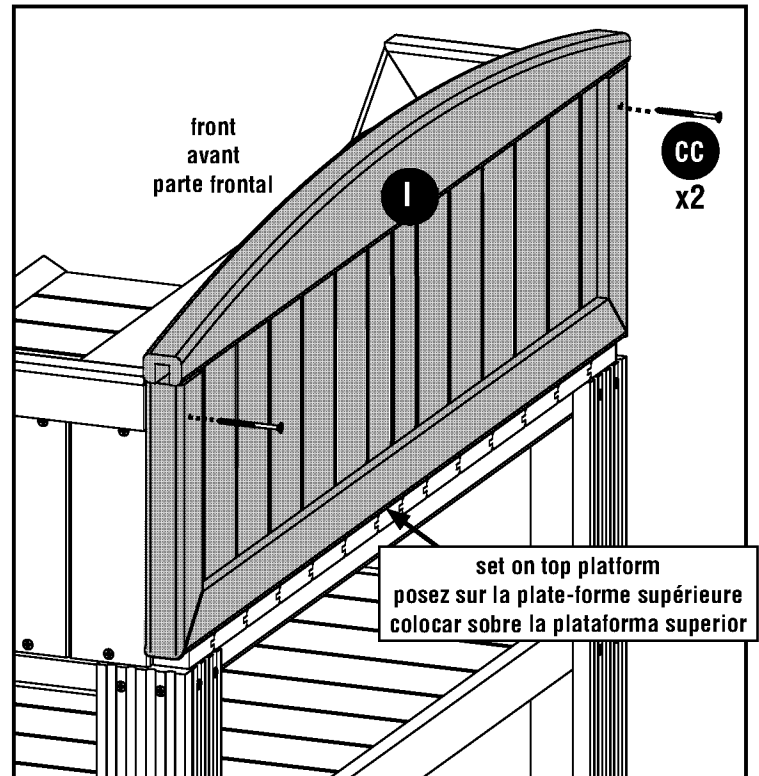
Suncast logo
logo Suncast
logotipo de Suncast

13. À l'arrière de la table, posez la planche d'appui arrière (I) en orientant le logo Suncast vers l'avant, sur la plate-forme supérieure, et centrez-la entre les deux supports d'étagère latéraux.

Fixez-la à l'aide d'une vis de 2 1/4 po (CC) dans le trou déjà percé de chaque côté.

13. En la parte trasera de la mesa, coloque el cabecero (I), con el logotipo de Suncast en la la parte frontal, sobre la plataforma superior, centrándolo entre los dos soportes de repisa laterales.

Instáelo con un tornillo de 2 1/4 pulgadas (CC) a través del agujero pretaladrado a cada lado.



14. Place Right Trim (G) on the right side of the Top Platform. Align to the top of the Top Platform and to the front decorative trim.

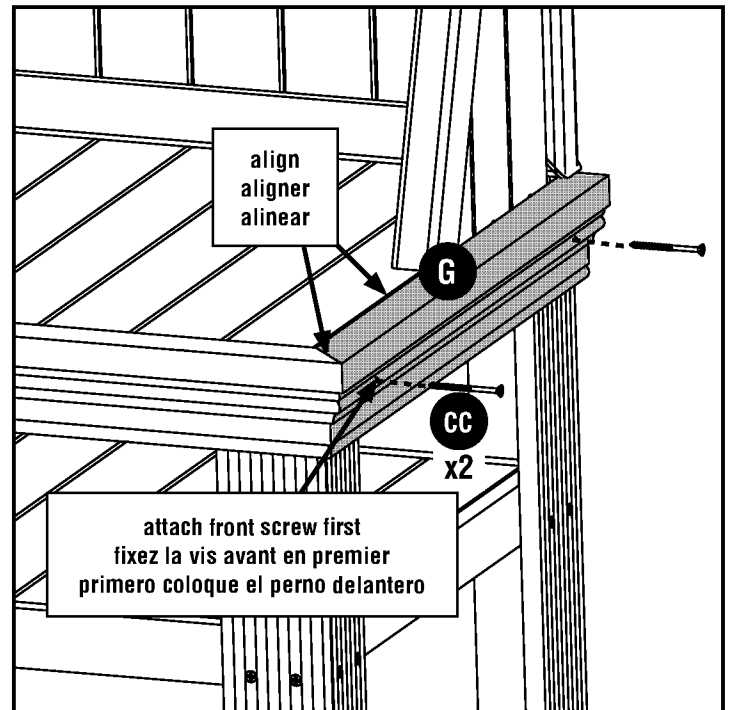
Attach the front screw first. Then attach the back. Use one 2 1/4" Screw (CC) through each pre-drilled hole.

14. Placez la garniture de droite (G) sur le côté droit de la plate-forme supérieure. Alignez-la à l'extrémité supérieure de la plate-forme et à la garniture décorative avant.

Fixez la vis avant en premier. Ensuite, fixez la vis arrière. Utilisez une vis de 2 1/4 po (CC) dans chaque trou prépercé.

14. Coloque el ribete derecho (G) sobre el lado derecho de la plataforma superior. Alinéelo con la parte superior de la plataforma superior y con el ribete decorativo frontal.

Primero, coloque el perno delantero. Luego el perno trasero. Coloque pernos de 2 1/4 pulgadas (CC) en cada orificio perforado.



15. Place Left Trim (F) on the left side of the Top Platform. Align to the top of the Top Platform and to the front decorative trim.

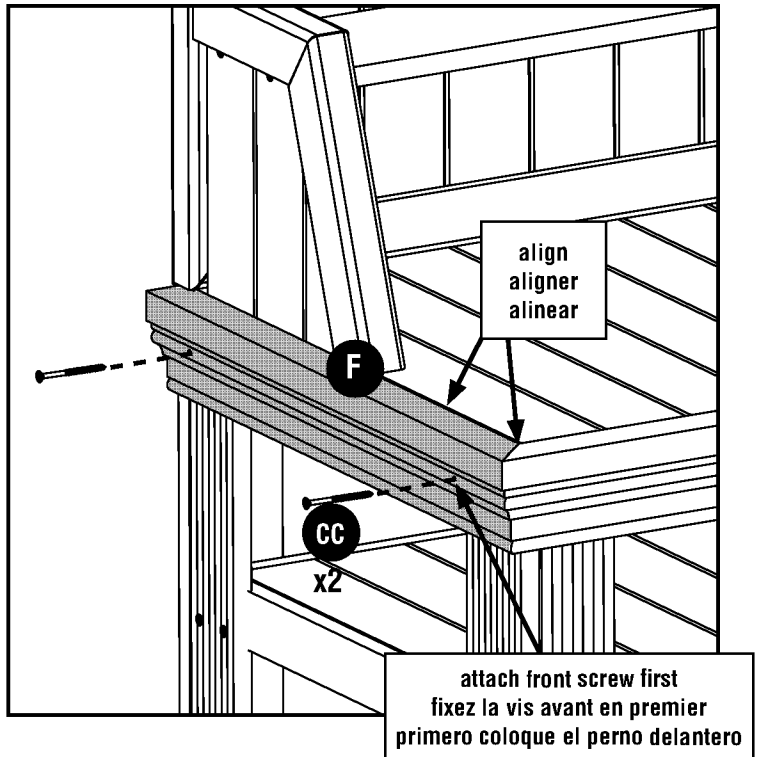
Attach the front screw first. Then attach the back. Use one 2 1/4" Screw (CC) through each pre-drilled hole.

15. Placez la garniture gauche (F) sur le côté gauche de la plateforme. Alignez-la à l'extrémité supérieure de la plateforme et à la garniture décorative avant.

Fixez la vis avant en premier. Ensuite, fixez la vis arrière. Utilisez une vis de 2 1/4 po (CC) dans chaque trou prépercé.

15. Coloque el ribete izquierdo (F) sobre el lado izquierdo de la plataforma superior. Alinéelo con la parte superior de la plataforma superior y con el ribete decorativo frontal.

Primero, coloque el perno delantero. Luego el trasero. Coloque pernos de 2 1/4 pulgadas (CC) en cada orificio perforado.



16. Position Head Board Support (K) so it is centered across the bottom of the Head Board with the bottom aligned to the top of the Legs.

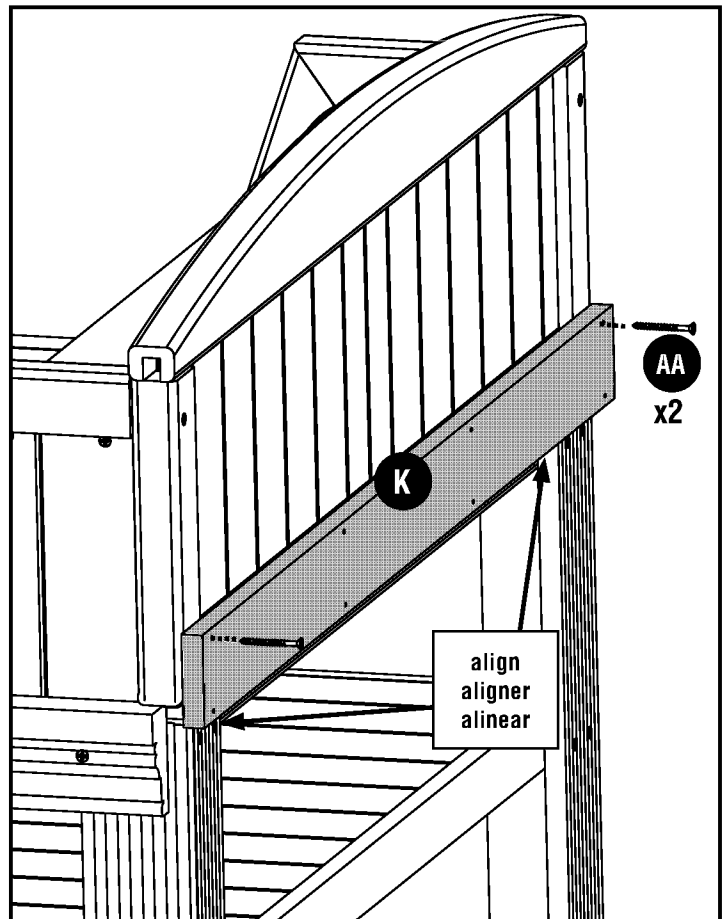
Attach with two 1 1/4" Screws (AA) through pre-drilled holes at each top outer corner.

16. Positionnez le support de la planche d'appui arrière (K), afin qu'il soit centré le long du bas de la planche et que la partie inférieure soit alignée à la partie supérieure des pieds.

Fixez-la à l'aide de deux vis de 1 1/4 po (AA) dans les trous déjà percés en haut de chaque coin extérieur.

16. Posicione el soporte del cabecero (K) de modo quede centrado con la parte inferior del cabecero y con la parte inferior alineada con la parte superior de las patas.

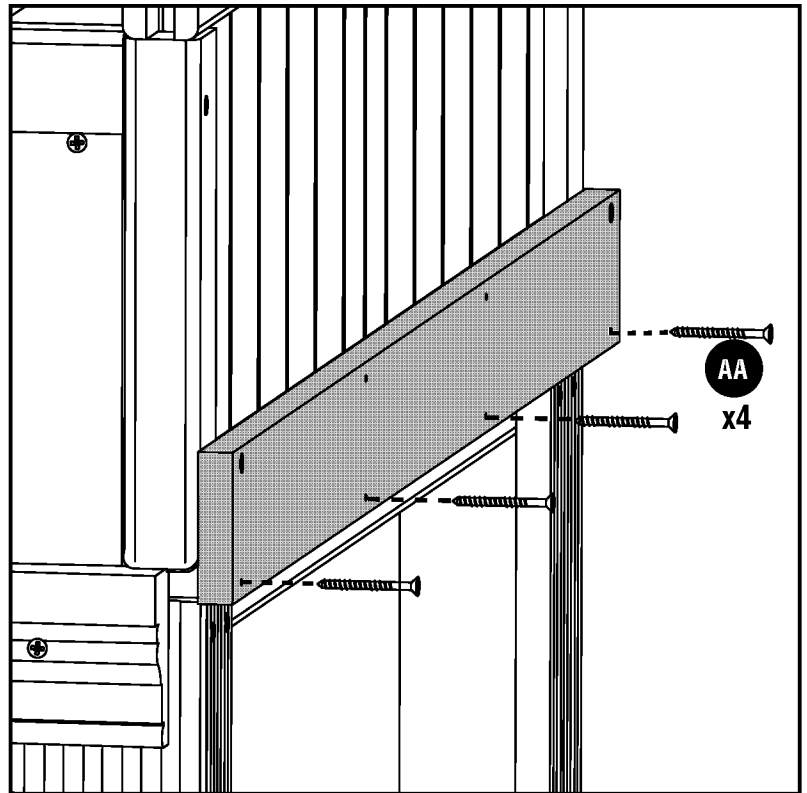
Instálelo con dos tornillos de 1 1/4 pulgadas (AA) a través de los agujeros pretaladrados en cada esquina exterior superior.



17. Insert four more 1 1/4" Screws (AA) through the pre-drilled holes in the bottom center of Head Board Support.

17. Insérez quatre autres vis de 1 1/4 po (AA) dans les trous déjà percés dans la partie inférieure centrale du support de la planche d'appui arrière.

17. Inserte cuatro tornillos de 1 1/4 pulgadas adicionales (AA) a través de los agujeros pretaladrados en el centro inferior del soporte del cabecero.



Warranty / Garantie / Garantía

Suncast® Corporation, 701 North Kirk Road, Batavia, Illinois 60510 (Manufacturer) warrants to the original purchaser only that the enclosed product is free from material and workmanship defects under normal, household use at time of purchase. Defective product or part must be returned, freight prepaid, to the Manufacturer's address (Attention: Parts Department) along with proof of purchase. Upon receipt of the aforesaid, the defective product or part will be repaired or replaced at the option of the Manufacturer without charge to the original purchaser and returned to the customer freight collect.

This limited warranty does not apply to damage resulting from accident, neglect, misuse, commercial use, alteration, operation not in accordance with instruction or repairs made or attempted by unauthorized persons.

This limited warranty applies only to the product enclosed and does not apply to accessory parts.

THE MANUFACTURER'S LIABILITY HEREUNDER IS LIMITED SOLELY TO THE REPAIR OR REPLACEMENT OF THE DEFECTIVE PRODUCT OR PART AND THE MANUFACTURER SHALL IN NO EVENT BE LIABLE FOR ANY INCIDENTAL OR CONSEQUENTIAL DAMAGES WHICH MAY RESULT FROM ANY DEFECT IN MATERIAL OR WORKMANSHIP OR FROM THE BREACH OF ANY EXPRESS OR IMPLIED WARRANTY.

Some states do not allow the exclusion or limitation of incidental or consequential damages, or a limitation of how long an implied warranty lasts, so the above limitations may not apply to you. This warranty gives you specific legal rights, and you may have other rights which may vary from state to state.

Suncast® Corporation, 701 North Kirk Road, Batavia, Illinois 60510 (le fabricant) garantit ce produit contre tout vice de matériau et de fabrication à l'acheteur initial et pour une utilisation de type ménager et domestique normale. Tout produit défectueux et toute pièce défectueuse doit être renvoyé « port payé » au fabricant (à l'attention de: Parts Department / Pièces de rechange) avec une preuve d'achat datée. Après réception du produit (ou de la pièce) défectueux, ce dernier sera réparé ou remplacé au choix du fabricant et sans frais encourus par l'acheteur initial et renvoyé « port dû ».

Cette garantie limitée ne couvre pas les dégâts survenant suite à un accident, une négligence, un usage commercial, une modification, ou toute utilisation non conforme aux instructions ainsi que toute réparation effectuée ou tentée par du personnel non agréé.

Cette garantie limitée s'applique uniquement au produit ci-joint et ne s'applique pas aux pièces accessoires.

LA RESPONSABILITÉ DU FABRICANT SE LIMITE UNIQUEMENT À LA RÉPARATION OU AU REMPLACEMENT DU PRODUIT OU DE LA PIÈCE EN QUESTION. DE PLUS, LE FABRICANT DÉCLINE TOUTE RESPONSABILITÉ EN CAS DE DOMMAGES INDIRECTS OU CONSÉQUENTS SUITE À UN MATÉRIAU DÉFECTUEUX OU À UNE FABRICATION INCORRECTE OU AU NON-RESPECT DE LA GARANTIE EXPRESSE OU IMPLICITE.

Certains états ou provinces ne permettent ni la limitation de la durée d'une garantie implicite ni l'exclusion de dommages indirects. Les limites ou exclusions mentionnées ci-dessus peuvent ne pas s'appliquer dans votre cas. Cette garantie vous accorde des droits juridiques particuliers et il est possible que vous déteniez d'autres droits qui peuvent varier selon la province. Cette garantie vous confère des droits juridiques spécifiques et il est possible que vous en ayez d'autres selon l'État et la province.

Suncast® Corporation, con oficinas en 701 North Kirk Road, Batavia, Illinois 60510, (fabricante) garantiza, únicamente al comprador original, que este producto está libre de defectos en materiales y mano de obra para uso como artículo doméstico y que así está en la fecha de compra. Artículos o piezas que se encuentren defectuosos deberán ser devueltos, pagando el transporte, a la dirección del fabricante (Atención: Parts Department / Departamento de Repuestos) junto con el recibo de la compra. Una vez recibido el producto, el artículo, o la parte defectuosa, se reparará o reemplazará, a opción del fabricante, sin cargo alguno para el comprador original y será devuelto al cliente con transporte a ser pagado contra entrega por el cliente.

Esta garantía limitada no se aplica a daños que sean resultado de accidente, negligencia, mal uso, uso comercial, alteración, operación que no esté de acuerdo con las instrucciones o reparaciones que hayan sido hechas o ensayadas por personas no autorizadas.

Esta garantía limitada se aplica únicamente a este producto y no se aplica a partes accesorias.

LA RESPONSABILIDAD DEL FABRICANTE BAJO ESTA GARANTÍA ESTÁ LIMITADA ÚNICAMENTE A LA REPARACIÓN O REMPLAZO DEL ARTÍCULO O PIEZA DEFECTUOSA Y EL FABRICANTE DE NINGUNA MANERA SE HARA RESPONSABLE POR CUALQUIER DAÑO INCIDENTAL O CONSECUCIONAL QUE PUEDA SER CAUSADO POR DEFECTOS EN MATERIALES O MANO DE OBRA QUE PERSISTAN POR EL INCUMPLIMIENTO DE CUALQUIER GARANTÍA EXPRESA O IMPLÍCITA.

Algunos estados no permiten la exclusión o limitación de daños incidentales o consecucionales, o la limitación en la duración de una garantía implícita y, por lo tanto, las limitaciones estipuladas arriba pueden no serle aplicables. Esta garantía le otorga derechos legales específicos y usted puede tener otros derechos que pueden variar de estado a estado.

Suncast Products and Replacement Parts

To purchase Suncast replacement parts and learn about other Suncast products visit us online or call.



Produits et pièces de rechange Suncast

Pour acheter des pièces de rechange Suncast et pour plus de renseignements sur les produits Suncast, consultez notre site internet ou appelez-nous.

Productos y piezas de repuesto Suncast

Para comprar piezas de repuesto Suncast y para obtener información acerca de otros productos Suncast, visítenos en línea o llámenos.



www.suncast.com
24 hours a day, 7 days a week, 365 days a year.

www.suncast.com
24h/24, 7j/7, 365 jours par an.

www.suncast.com
24 horas al día, 7 días a la semana, 365 días al año.



1-800-846-2345 or 1-630-879-2050

1-800-846-2345 ou 1-630-879-2050

1-800-846-2345 ó 1-630-879-2050