



**OWNER'S MANUAL
GUIDE DE MONTAGE
MANUAL DEL USUARIO**

**PB2600
Patio Seat**

**PB2600
Siège de terrasse**

**PB2600
Silla de terraza**

▲ WARNING

- Not intended for storage of flammable or caustic chemicals.
- Exercise caution when storing chemicals.
- Not intended for usage by children.
- This is not a toy box.
- To avoid risk of suffocation, do not allow children to play inside container.
- This product may become susceptible to impact damage in freezing temperatures.
- Do not store near excessive heat.
- Exercise caution when moving fully loaded product. This product is not intended for transporting heavy objects. Use as a stationary storage device only.
- Do not stand on lid.

▲ Avertissement

- Ce produit n'est pas conçu pour l'entreposage de produits inflammables ou caustiques.
- Prendre les précautions nécessaires pour l'entreposage de produits chimiques.
- Ce produit n'est pas conçu pour être utilisé par des enfants.
- Ce coffre n'est pas un jouet.
- Ne pas laisser les enfants jouer à l'intérieur du coffre. Risque de suffocation.
- Ce produit peut être endommagé par le gel.
- Ne pas remettre près d'une source de chaleur excessive.
- Déplacer le coffre rempli avec précaution. Ce produit n'est pas conçu pour la transport des objets lourds. Recommandé pour être utilisé sur place seulement.
- Ne pas se tenir debout sur le couvercle.

▲ Advertencia

- No está diseñada para guardar productos inflamables o sustancias químicas cáusticas.
- Tenga cuidado cuando almacene sustancias químicas.
- No ha sido diseñada para ser usada por los niños.
- No es una caja juguetes.
- Para evitar el riesgo de asfixia, no permita que los niños jueguen dentro de la caja.
- Este producto puede sufrir daños por impacto en temperaturas de congelación.
- No guarde la caja cerca de fuentes de calor excesivo. —^o
- Tenga cuidado al mover la caja completamente llena. Este producto no ha sido diseñado para transporte de objetos pesados. Úselo únicamente como una unidad de almacenamiento estacionario.
- No se pare sobre la tapa.

**No Tools Required
Aucun outil n'est nécessaire pour le montage
No necesita herramienta para el armado**



Before you begin... Read instructions prior to assembly. This kit contains parts that can be damaged if incorrectly assembled. **Please follow instructions.** Suncast is not responsible for replacing parts lost or damaged due to incorrect assembly.

Avant de commencer... Lisez les instructions avant de commencer l'assemblage: ce kit contient des pièces pouvant être endommagées si elles ne sont pas assemblées correctement. **Veillez suivre les instructions.** Suncast décline toute responsabilité en cas de perte de pièces ou de dommages suite à un montage incorrect.

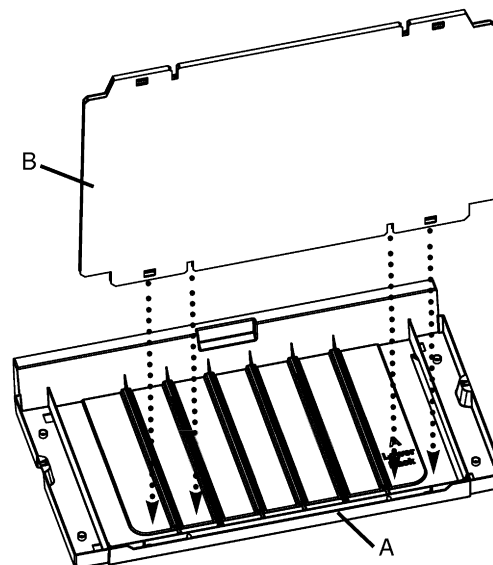
Antes de comenzar... Lea las instrucciones antes de comenzar el armado de la unidad. Este conjunto contiene piezas que pueden dañarse si se arman en forma incorrecta. **Sírvase seguir las instrucciones.** Suncast no se hace responsable por el reemplazo de piezas perdidas o dañadas debido a un armado incorrecto.

Assembly Instructions / Instructions de montage / Instrucciones de armado

1. Place Lower Back Panel A on flat surface ribbed side up. Place tabs of Bottom Panel B into corresponding receptacles in Lower Back Panel A and apply pressure to snap in place.

1. Placez le panneau arrière inférieur "A" sur une surface plane avec le côté rainuré vers le haut. Placez les languettes du panneau de fond "B" dans les logements correspondants du panneau arrière inférieur "A" et appuyez afin de les imbriquer.

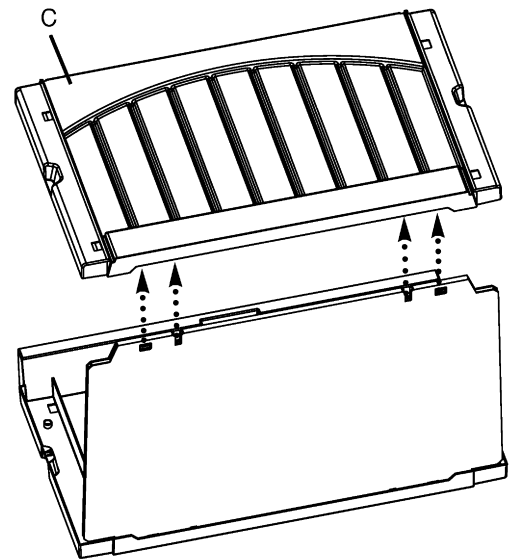
1. Coloque el Panel Trasero Inferior "A" sobre una superficie plana con las costillas hacia arriba. Introduzca las lengüetas del Panel Inferior "B" en sus correspondientes receptáculos en el Panel Trasero Inferior "A" y presiónelas hasta que encajen en su lugar.



2. Align tabs of Bottom Panel B with corresponding receptacles in Front Panel C and apply pressure to snap into place.

2. Alignez les languettes du panneau inférieur "B" sur les logements correspondants du panneau avant "C" et appuyez afin de les imbriquer.

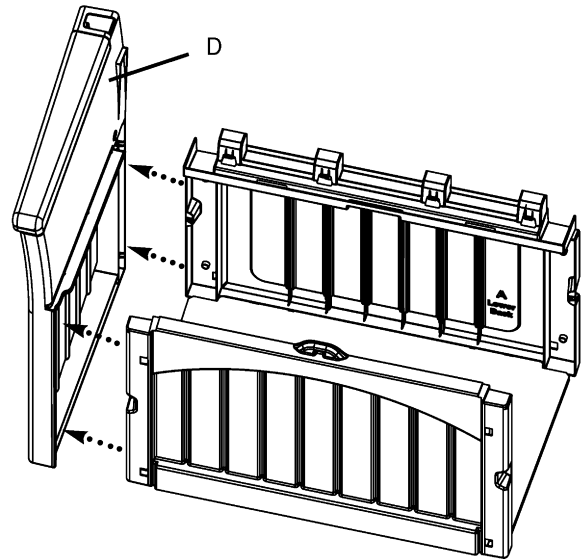
2. Alinee las lengüetas del Panel Inferior "B" con sus correspondientes receptáculos en el Panel Frontal "C" y aplique presión hasta que encajen en su lugar.



3. Place tabs of Bottom, Lower Back and Front into corresponding receptacles of Left Side Panel D and apply pressure to snap into place.

3. Placez les languettes du panneau inférieur, du panneau arrière inférieur et du panneau avant dans les logements du panneau latéral gauche "D" et appuyez afin de les imbriquer.

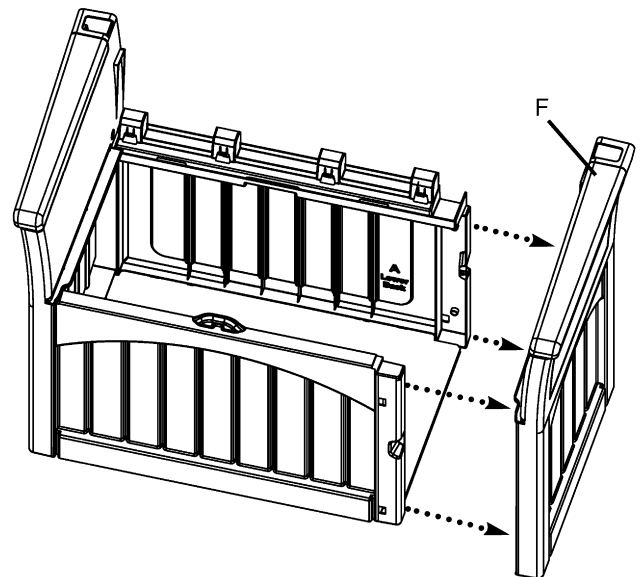
3. Coloque las lengüetas de los Paneles, Trasero Inferior y Frontal en sus correspondientes receptáculos del Panel Lateral Izquierdo "D", y aplique presión hasta que encajen en su lugar.



4. Place tabs of Bottom, Lower Back and Front into corresponding receptacles of Right Side Panel F and apply pressure to snap into place.

4. Placez les languettes du panneau inférieur, du panneau arrière inférieur et du panneau avant dans les logements du panneau latéral droit "F" et appuyez afin de les imbriquer.

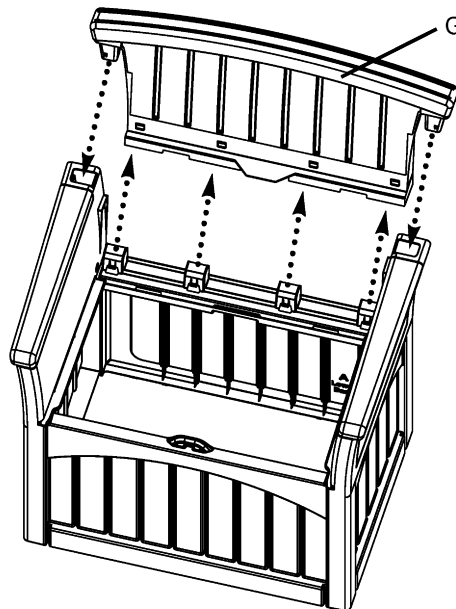
4. Coloque las lengüetas de los Paneles Inferior, Trasero Inferior y Frontal en sus correspondientes receptáculos del Panel Lateral Derecho "F", y aplique presión hasta que encajen en su lugar.



5. Align tabs of Upper Back Panel G with corresponding receptacles in Left Side Panel D and Right Side Panel F, and at the same time, align tabs of Lower Back Panel A with corresponding receptacles in Upper Back Panel G. Apply pressure to snap into place.

5. Alignez les languettes du panneau arrière supérieur "G" sur les logements correspondants du panneau latéral gauche "D" et du panneau latéral droit "F" tout en alignant en même temps les languettes du panneau arrière inférieur "A" sur les logements correspondants du panneau arrière supérieur "G". Appuyez pour les imbriquer.

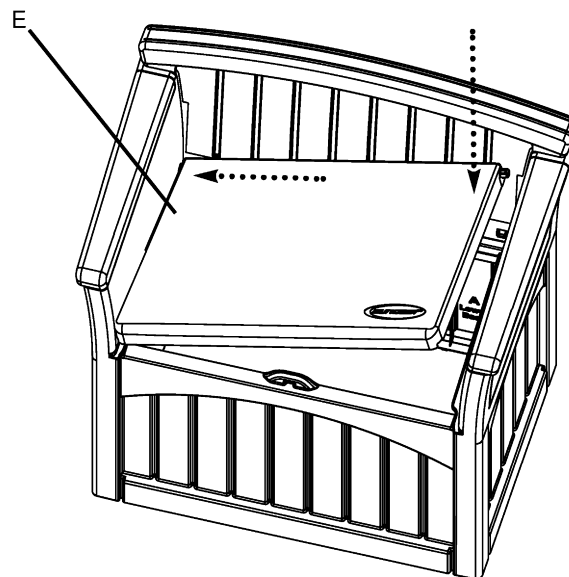
5. Alinee las lengüetas del Panel Trasero Superior "G" con sus correspondientes receptáculos en el Panel Lateral Izquierdo "D" y en el Panel Lateral Derecho "F", y al mismo tiempo alinee las lengüetas del Panel Trasero Inferior con sus correspondientes receptáculos en el Panel Trasero Superior "G". Aplique presión a las piezas hasta que encajen en su lugar.



6. Insert left side peg of Seat E into peg receptacle in Left Side Panel D and set Seat E in place. Push down on right back corner of Seat E to snap into place.

6. Insérez la cheville du côté gauche du siège "E" dans le logement du panneau latéral gauche "D" et mettez en place le siège "E". Appuyez sur le coin arrière droit du siège "E" afin de l'imbriquer.

6. Introduzca la clavija del Asiento "E" en el receptáculo para clavija en el Panel Lateral Izquierdo "D" y fije el Asiento "E" en su lugar. Presione sobre la esquina trasera derecha del Asiento "E" para que encaje en su lugar.



7. Make sure that all panels are securely in place.

7. Assurez-vous que tous les panneaux sont solidement fixés.

7. Verifique que todos los paneles han quedado debidamente asegurados en su lugar.



Please provide this information / Veuillez fournir les informations suivantes / Por favor suministre las informaciones siguientes :

Name / Nom / Apellido: _____
Street / Rue / Calle: _____ **City / Ville / Ciudad:** _____
State / État ou Province / Estado: _____ **Zip Code / Code postal / Código postal:** _____
Phone / Téléphone / Teléfono: _____ **Date / Date / Fecha:** _____

PB2600

Ordering Instructions

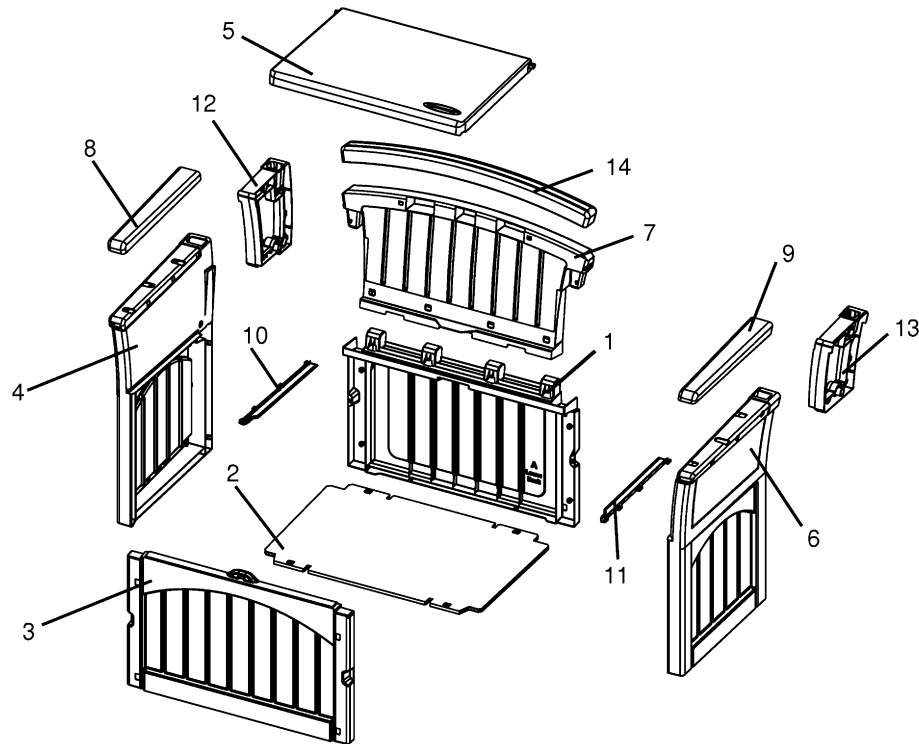
Call Suncast for pricing information. Call 800-846-2345 or 630-879-2050. Monday - Friday 8:00 am - 4:30 pm Central Time. (Except holidays) Or see www.suncast.com

Instructions pour la commande:

Pour tout renseignement concernant les prix, appelez Suncast au 800-846-2345 ou 630-879-2050. Du lundi au vendredi, de 8 heures à 14.30, heure du centre des États-Unis, (sauf les jours fériés) ou visitez le site Internet www.suncast.com

Instrucciones para Pedidos

Para obtener información de precios, llame a Suncast al 800-846-2345 o al 630-879-2050, de lunes a viernes de 8:00 a.m. a 4:30 p.m., hora central, (excepto en los días de fiesta) o comuníquese por Internet a www.suncast.com



Index No. No. de référence No. de referencia	Part Name Pièce Pieza	Part No No. de pièce No. de pieza	Cost Each Prix unitaire Precio	Qty. Ord. Commande Pedido	Total Cost Prix Total Costo total
1	LOWER BACK A / PANNEAU ARRIÈRE INFÉRIEUR "A" / PANEL TRASERO INFERIOR "A"	010172818			
2	BOTTOM B / PANNEAU INFÉRIEUR "B" / PANEL INFERIOR "B"	0510460			
3	FRONT C / PANNEAU AVANT "C" / PANEL FRONTAL "C"	010172718			
4	LEFT SIDE D / PANNEAU LATÉRAL GAUCHE "D" / PANEL LATERAL IZQUIERDO "D"	010167318			
5	SEAT E / SIÈGE "E" / ASIENTO "E"	010172618			
6	RIGHT SIDE F / PANNEAU LATÉRAL DROIT "F" / PANEL LATERAL DERECHO "F"	010167518A			
7	UPPER BACK G / PANNEAU SUPÉRIEUR ARRIÈRE "G" / PANEL TRASERO SUPERIOR "G"	010172918			
8	LEFT ARMREST H / ACCOUDOIR GAUCHE "H" / BRAZO IZQUIERDO "H"	010167718			
9	RIGHT ARMREST I / ACCOUDOIR DROIT "I" / BRAZO DERECHO "I"	010167818			
10	LEFT RAIL J / RAIL GAUCHE "J" / RIEL IZQUIERDO "J"	010167918			
11	RIGHT RAIL K / RAIL DROIT "K" / RIEL DERECHO "K"	010168018A			
12	LEFT CONNECTOR L / RACCORD GAUCHE "L" / CONECTOR IZQUIERDO "L"	010168118			
13	RIGHT CONNECTOR M / RACCORD DROIT "M" / CONECTOR DERECHO "M"	010168218			
14	BACK COVER N / BORD DU DOSSIER "N" / CUBIERTA DEL PANEL TRASERO "N"	010173018			

Quality Control number
 Numéro de contrôle de qualité:
 No. de control de calidad