

**OWNER'S MANUAL  
MANUEL D'UTILISATION  
MANUAL DEL USUARIO**

**FS4423 / FS4423T / FSW4423**  
**Outdoor Screen Enclosure**  
**Cloisonnette extérieure mobile**  
**Biombo de Cierre para Exteriores**

**Rubber mallet or hammer required**  
**Maillet en caoutchouc ou marteau requis pour l'assemblage**  
**Para el armado se requiere martillo o mazo de caucho**

**WARNING**

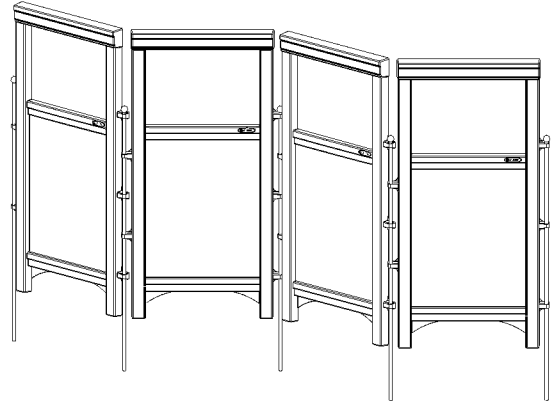
- Not intended for use by children.
- This product may become susceptible to impact damage in freezing temperatures.
- Do not store near excessive heat.
- Do not stand or lean on panels.

**MISE EN GARDE**

- Cet article ne doit pas être utilisé par des enfants.
- Cet article peut être endommagé par des impacts en temps de gel.
- Ne pas remiser à proximité d'une source de chaleur excessive.
- Ne pas se tenir debout sur cet article ni se pencher sur cet article.

**ADVERTENCIA**

- No está diseñado para ser usado por los niños.
- Este producto puede ser susceptible a daños de impacto en temperaturas bajo cero.
- No lo almacene cerca de fuentes de calor excesivo.
- No se recueste o apoye sobre los bastidores.

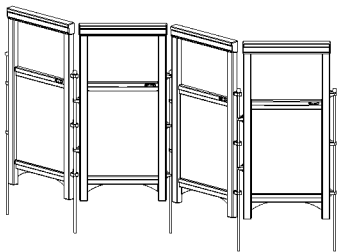


**Before you begin... Read instructions prior to assembly.** This kit contains parts that can be damaged if incorrectly assembled. **Please follow instructions.** Suncast is not responsible for replacing parts lost or damaged due to incorrect assembly.

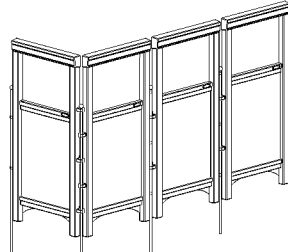
**Avant de commencer... Lisez les instructions avant de commencer l'assemblage:** ce kit contient des pièces pouvant être endommagées si elles ne sont pas assemblées correctement. **Veillez suivre les instructions.** Suncast décline toute responsabilité en cas de perte de pièces ou de dommages suite à un montage incorrect.

**Antes de comenzar... Lea las instrucciones previas al armado.** Este juego contiene piezas que pueden dañarse si se arman incorrectamente. **Por favor, siga las instrucciones.** Suncast no se hace responsable por el reemplazo de piezas perdidas o dañadas debido a un armado defectuoso.

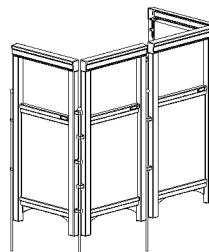
**Assembly Instructions / Directives d'assemblage / Instrucciones de Armado**



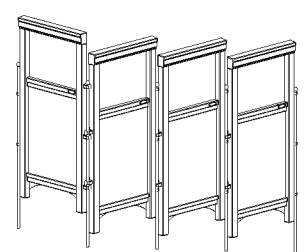
**Zig-Zag configuration**  
**Configuration en Zig-Zag**  
**Configuración en Zig-Zag**



**L-configuration**  
**Configuration en L**  
**Configuración en L**



**U-configuration**  
**Configuration en U**  
**Configuración en U**



**L-configuration on incline**  
**Configuration en L sur une pente**  
**Configuración en Desnivel**

1. The Outdoor Screen Enclosure contains 4 panels which can be set up in many configurations. Shown above are three different configurations. Determine a configuration that will work best for your application prior to beginning installation.

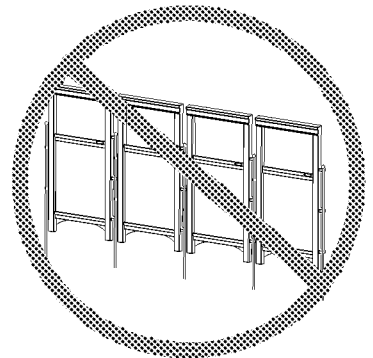
**NOTE: DO NOT set up Outdoor Screen Enclosure panels in a straight line** as shown to the right. In a straight line, the panels may fall over causing damage to the Outdoor Screen Enclosure or surrounding items.

1. La cloisonnette extérieure mobile comporte 4 panneaux pouvant être disposés de diverses manières. Ci-dessus sont indiqués trois configurations différentes. Déterminez la configuration qui vous convient avant de commencer l'installation.

**REMARQUE: NE PAS disposer les panneaux de la Cloisonnette extérieure mobile en ligne** comme illustré à droite. En effet, si les panneaux sont alignés, ils risquent de tomber et d'endommager la Cloisonnette extérieure mobile ou les articles l'entourant.

1. El Biombo de Cierre para Exteriores consta de 4 bastidores que pueden disponerse en diversas configuraciones. Las ilustraciones de arriba muestran 3 configuraciones diferentes. Determine la configuración que mejor se adapte al uso que desea dar a la unidad antes de comenzar la instalación.

**NOTA: NO disponga los bastidores del Biombo de Cierre para Exteriores en línea recta** como se ilustra a la derecha. En línea recta los bastidores pueden voltearse, causando daños al Biombo de Cierre para Exteriores o a objetos a su alrededor.



2. After choosing your location and configuration, position First Panel in desired location.

**NOTE:** Make sure that there are no utility lines underground in the area that you plan to secure the Panels to the ground.

Take First Steel Post and insert through the Panel Connector Rings and begin pushing into ground with hand.

2. Après avoir choisi l'emplacement où vous comptez installer la cloisonnette mobile et déterminé sa configuration, placez le premier panneau.

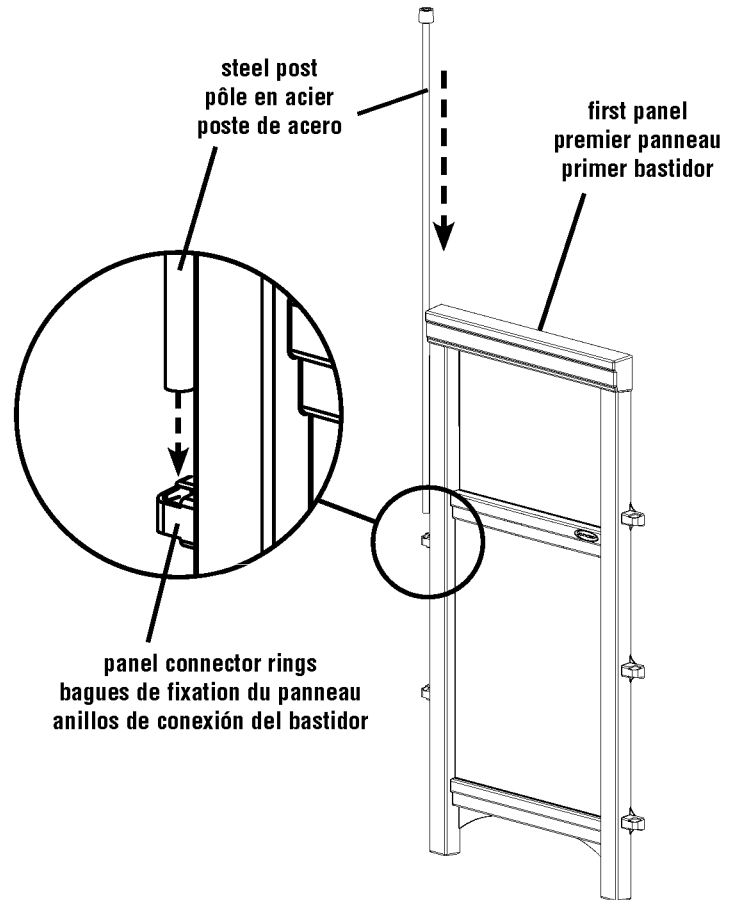
**REMARQUE:** Assurez-vous qu'il n'y a pas de conduites électriques ou de plomberie sous-terraines à l'emplacement où vous désirez fixer les panneaux dans le sol.

Prenez le premier pôle en acier et insérez les bagues de fixation du panneau et commencez à l'enfoncer dans le sol en poussant avec les mains.

2. Una vez que ha escogido la ubicación y configuración de la unidad, coloque el Primer Bastidor en la ubicación deseada.

**NOTA:** Verifique que no hay líneas de servicios subterráneos en la zona donde usted desea asegurar los Bastidores en el piso.

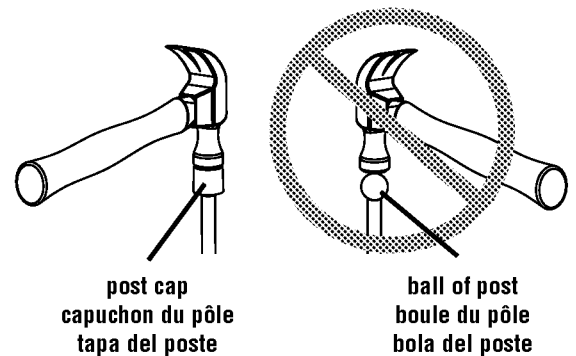
Tome el Primer Poste de Acero y páselo a través de los Anillos de Conexión del Bastidor y comience a enterrarlo en el piso, presionando a mano.



3. Make sure that the provided Post Cap is in place. **DO NOT** strike the Ball of Post directly with hammer. This will cause damage to the paint on the surface of the Ball.

3. Assurez-vous que le capuchon du pôle est en place. **NE PAS** taper directement sur la boule du pôle avec le marteau. Vous endommagerez la peinture recouvrant la boule.

3. Verifique que la Tapa del Poste que viene incluida está colocada en su lugar. **NO** golpee la Bola del Poste directamente con el martillo. Esto puede causar daños en la pintura o en la superficie de la Bola.



4. **NOTE: DO NOT** hammer post completely into ground at this point as adjustments to position of panel(s) may be required when all panels are in place.

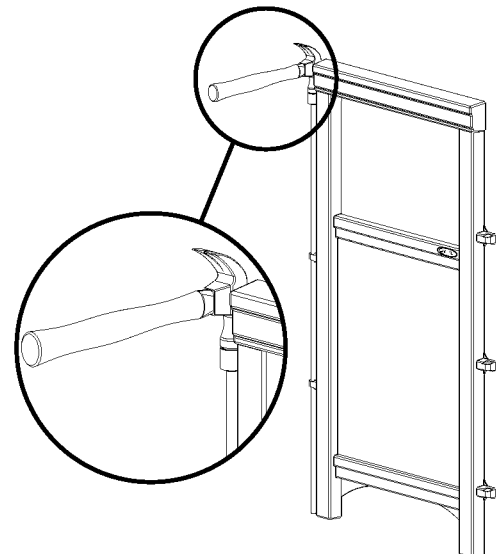
Using a hammer or rubber mallet, lightly tap on top of the Post Cap to set Steel Post in place in the ground about 1".

4. **REMARQUE: NE PAS** utiliser le marteau afin d'enfoncer complètement le pôle dans le sol pour l'instant car la position du (ou des) panneau(x) risque de devoir être modifiée après l'installation.

Utilisez un marteau ou un maillet en caoutchouc pour taper doucement sur le capuchon du pôle afin d'enfoncer le pôle en acier environ 2,5 cm dans le sol.

4. **NOTA: NO** entierre el poste completamente en el piso en este momento, ya que puede ser necesario hacer ajustes en la posición de uno o más bastidores una vez que se han colocado todos los bastidores.

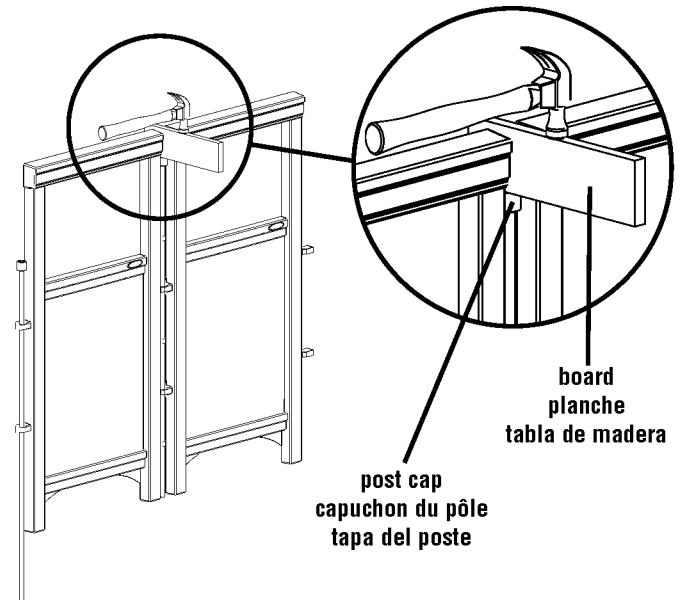
Usando el martillo o el mazo de caucho, golpee ligeramente sobre la tapa del poste para enterrar el poste de acero en el piso 2,5 cm aproximadamente.



**NOTE:** When tapping a Steel Post in between Panels that are in line, it is recommended that a 1" x 4" board be placed on top of the Post Cap. Striking the board to tap in the Steel Post will decrease the chance of the hammer accidentally damaging the Panels.

**REMARQUE:** Lorsque vous tapez sur les capuchons des pôles entre les panneaux qui sont alignés, il vous est recommandé de placer une planche de 2,5 x 10 cm sur le capuchon du pôle afin d'éviter que le marteau n'endommage accidentellement les panneaux.

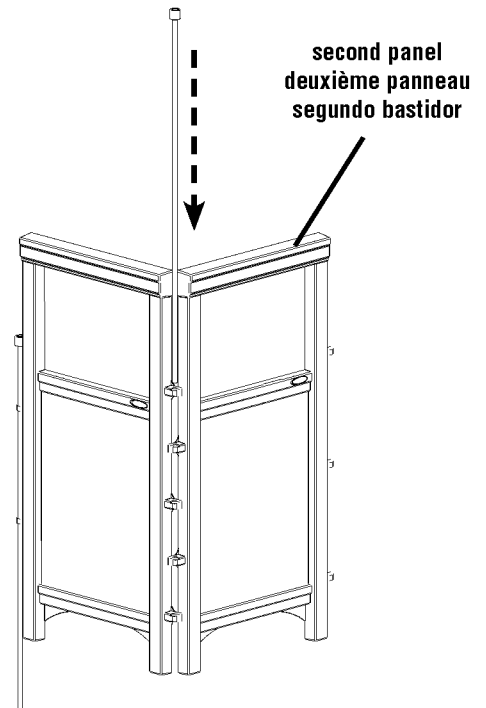
**NOTA:** Cuando use el martillo sobre un Poste de Acero entre Bastidores que están en línea, se recomienda que coloque una tabla de madera de 2,5 por 10 cm sobre la tapa del poste. El martillar sobre la tabla de madera evita la posibilidad de que el martillo accidentalmente dañe los Bastidores.



5. Position Second Panel next to the first and line up Panel Connector Rings so that the Second Steel Post can be slid through and tapped 1" into the ground as shown in Step 4.

5. Placez le deuxième panneau à côté du premier panneau et alignez les bagues de fixation du panneau de façon à ce que le deuxième pôle en acier puisse être glissé en place et enfoncé environ 2,5 cm dans le sol en utilisant un marteau comme illustré à l'étape 4.

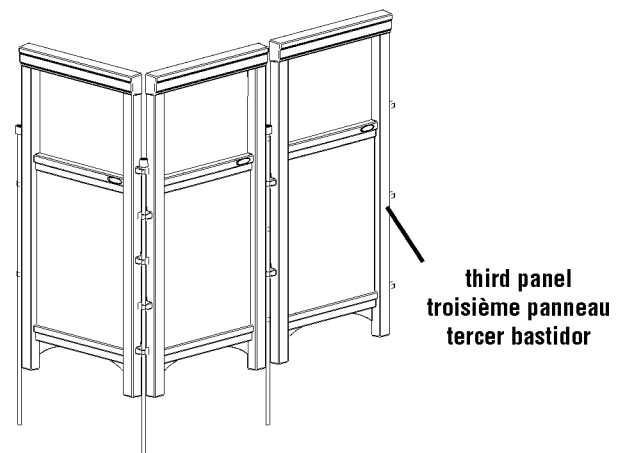
5. Coloque el Segundo Bastidor a continuación del Primero y alinee los Anillos de Conexión del Bastidor de manera que el Segundo Poste de Acero pueda pasar a través de los Anillos y enterrarse 2,5 cm en el piso, como se muestra en el Paso 4.



6. Position Third Panel next to the second and line up Panel Connector Rings so that the Third Steel Post can be slid through and tapped 1" into the ground as shown in Step 4.

6. Placez le troisième panneau à côté du deuxième panneau et alignez les bagues de fixation du panneau de façon à ce que le troisième pôle en acier puisse être glissé en place et enfoncé environ 2,5 cm dans le sol en utilisant un marteau comme illustré à l'étape 4.

6. Coloque el Tercer Bastidor a continuación del Segundo y alinee los Anillos de Conexión del Bastidor de manera que el Tercer Poste de Acero se pueda pasar a través de los Anillos para enterrarlo en el piso 2,5 cm, como se muestra en el Paso 4.



7. Position Fourth Panel next to the third and line up Panel Connector Rings so that the Fourth Steel Post can be slid through and tapped 1" into the ground as shown in Step 4.

Slide the Fifth Steel Post into the Panel Connector Rings on the right side of the Fourth Panel. Make final adjustments to Screen Enclosure position. Once you are satisfied with placement, hammer Steel Posts approximately 8 inches into ground to secure Screen Enclosure to ground.

**NOTE:** It is recommended that the Steel Posts be driven 8" into the ground.

Remove Post Caps when installation is complete.

7. Place le quatrième panneau à côté du troisième panneau et alignez les bagues de fixation du panneau de façon à ce que le quatrième pôle en acier puisse être glissé en place et enfoncé environ 2,5 cm dans le sol en utilisant un marteau comme illustré à l'étape 4.

Glissez le cinquième pôle en acier dans les bagues de fixation du côté droit. Disposez la cloisonnette mobile comme vous le souhaitez. Une fois que vous êtes satisfait de son emplacement. Enfoncez les pôles en acier environ 20 cm dans le sol afin de fixer la cloisonnette mobile extérieure.

**REMARQUE:** Il vous est recommandé d'enfoncer les pôles en acier 20 cm dans le sol.

Retirez les capuchons des pôles après avoir terminé l'installation.

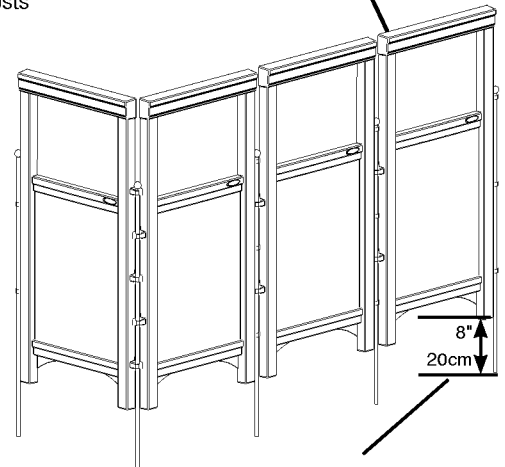
7. Coloque el Cuarto Bastidor a continuación del Tercero y alinee los Anillos de Conexión del Bastidor de manera que el Cuarto Poste de Acero se pueda pasar a través de los Anillos para enterrarlo en el piso 2,5 cm como se muestra en el Paso 4.

Pase el Quinto Poste de Acero a través de los Anillos de Conexión en el costado derecho del Cuarto Bastidor. Haga los ajustes finales a la posición Biombo de Cierre para Exteriores. Una vez que está satisfecho con la colocación de los bastidores, entierre en el piso, golpeando con el martillo, los Postes de Acero hasta una profundidad de aproximadamente 20 cm para asegurar el Biombo de Cierre para Exteriores.

**NOTA:** Se recomienda que los postes de acero queden enterrados hasta una profundidad de 20 cm en el piso.

Remueva las Tapas de los Postes de Acero una vez que ha terminado la instalación.

fourth panel  
quatrième panneau  
cuarto bastidor

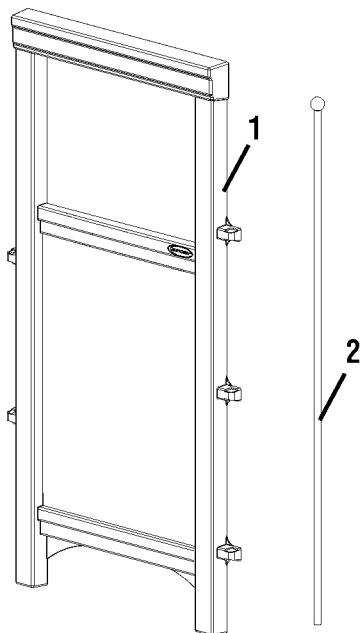


Each Steel Post should be driven 8" into ground once Screen Enclosure is in desired spot.

Chaque capuchon de pôle doit être enfoncé 20 cm dans le sol après avoir installé la cloisonnette mobile extérieure à l'endroit désiré.

Cada Poste de Acero debe quedar enterrado en el piso hasta una profundidad de 20 cm en la posición definitiva del Biombo de Cierre para Exteriores.

## FS4423 / FS4423T / FSW4423



### Suncast Products and Replacement Parts

To purchase Suncast replacement parts and learn about other Suncast products visit us online or call.

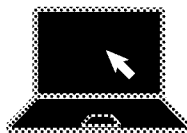


### Produits et pièces de rechange Suncast

Pour acheter des pièces de rechange Suncast et pour plus de renseignements sur les produits Suncast, consultez notre site internet ou appelez-nous.

### Productos y piezas de repuesto Suncast

Para comprar piezas de repuesto Suncast y para obtener información acerca de otros productos Suncast, visítenos en línea o llámenos.



[www.suncast.com](http://www.suncast.com)  
24 hours a day, 7 days a week, 365 days a year.

[www.suncast.com](http://www.suncast.com)  
24h/24, 7j/7, 365 jours par an.

[www.suncast.com](http://www.suncast.com)  
24 horas al día, 7 días a la semana, 365 días al año.



1-800-846-2345 or 1-630-879-2050  
Monday - Friday 8:00 am - 4:30 pm Central Time

1-800-846-2345 ou 1-630-879-2050  
Du lundi au vendredi, de 8:00 à 16:30, heure du Centre

1-800-846-2345 ó 1-630-879-2050  
Lunes a viernes de 8:00 am a 4:30 pm, hora de la Zona Central

Index No. No. de contrôle No. Indicador	Part Name No. de pièce Pieza	FS4423 Part No Référence No. de pieza	FS4423T Part No Référence No. de pieza	FSW4423 Part No Référence No. de pieza
1	PANEL (4) / PANNEAUX (4) / BASTIDOR (4)	010156171	010156118	0102167B9
2	STEEL POST (5) / PÔLES EN ACIER (5) / POSTE DE ACERO (5)	0670008B	0670022	0440622