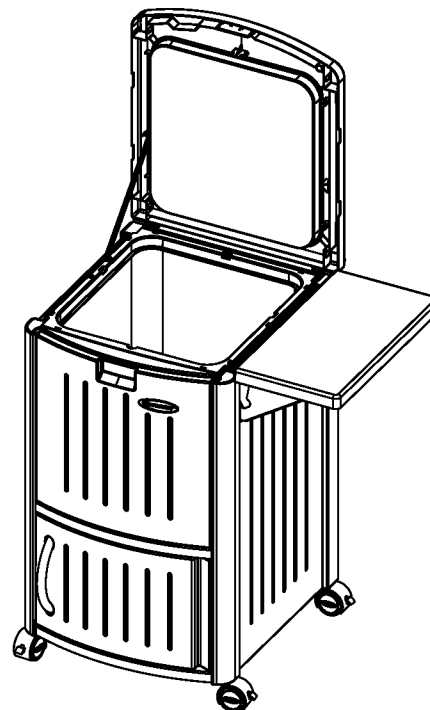




**OWNER'S MANUAL
GUIDE DE MONTAGE
MANUAL DEL USUARIO**

**DCC3100
77 QT. Patio Cooler
Glacière de terrasse de 73 L
Enfriador para patio de 73 L**



WARNING

- Not intended for usage by children.
- To avoid risk of suffocation, do not allow children to play inside this container.
- This product may become susceptible to damage in freezing temperatures.
- Do not store near excessive heat.
- Exercise caution when moving fully loaded product.
- Do not stand or sit on or in product.
- Misuse of this product, other than it's intended use, may result in injury.
- Store heavy items near bottom.

ATTENTION

- Cet article ne doit pas être utilisé pas des enfants.
- Ne pas laisser les enfants jouer à l'intérieur de ce contenant. Risque de suffocation.
- Cet article risque d'être endommagé par des températures inférieures à 0°C.
- Ne pas remettre cet article à proximité d'une source de chaleur excessive.
- Faire preuve de précaution si cet article doit être transporté lorsqu'il est plein.
- Ne pas s'asseoir sur ou à l'intérieur de cet article ni se tenir debout sur ce dernier.
- Toute utilisation de cet article à des fins autres que celles auxquelles il a été destiné, risque de provoquer des blessures.
- Placer les objets lourds au fond.

ADVERTENCIA

- No está diseñado para que lo usen los niños.
- Para evitar asfixia no permita que los niños jueguen dentro de esta unidad.
- Este producto puede dañarse a temperaturas de congelación.
- No coloque esta unidad cerca de fuentes de calor excesivo.
- Tenga cuidado cuando mueva la unidad totalmente llena.
- No se pare o se siente sobre o dentro de la unidad.
- El usar en forma inapropiada este producto, en usos para los que no está diseñado, puede causar lesiones personales.
- Coloque los objetos pesados cerca del fondo de la unidad.

Before you begin... Read instructions prior to assembly. This kit contains parts that can be damaged if incorrectly assembled. **Please follow instructions.** Suncast is not responsible for replacing parts lost or damaged due to incorrect assembly.

Avant de commencer... Lisez les instructions avant de commencer l'assemblage: ce kit contient des pièces pouvant être endommagées si elles ne sont pas assemblées correctement. **Veillez suivre les instructions.** Suncast décline toute responsabilité en cas de perte de pièces ou de dommages suite à un montage incorrect.

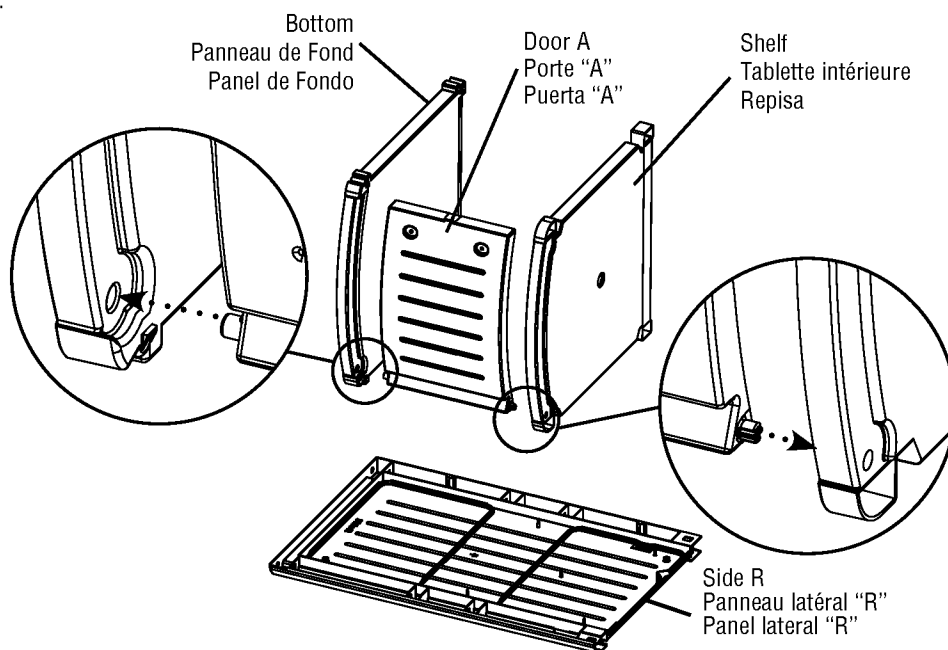
Antes de comenzar... Lea las instrucciones antes de comenzar el armado de la unidad. Este conjunto contiene piezas que pueden dañarse si se arman en forma incorrecta. **Sírvase seguir las instrucciones.** Suncast no se hace responsable por el reemplazo de piezas perdidas o dañadas debido a un armado incorrecto.

Assembly Instructions / Directives d'assemblage / Instrucciones de armado

1. Place Side Panel R on flat surface ribbed side up. Place bottom hinge post of Door A into hinge post receptacle in Bottom Panel while at the same time placing the top hinge post of Door A into hinge post receptacle in Shelf.

1. Placez le panneau latéral droit "R" sur une surface plane, avec le côté rainuré vers le haut. Placez le montant de la charnière inférieure de la porte "A" dans le logement qui lui est destiné, situé dans le panneau inférieur, tout en plaçant le montant de la charnière supérieure de la porte "A" dans le logement qui lui est destiné, situé dans la tablette intérieure.

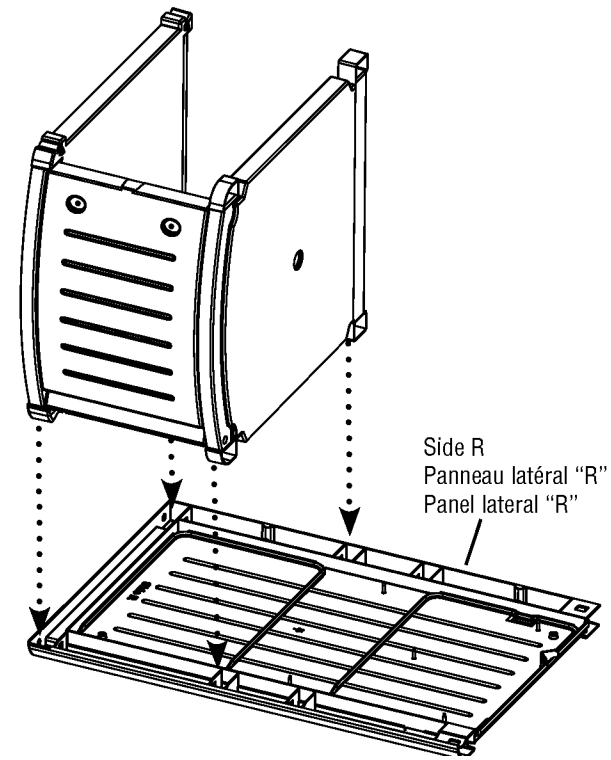
1. Coloque el Panel Lateral Derecho "R" sobre una superficie plana con las costillas hacia arriba. Coloque el poste de bisagra de abajo de la Puerta "A" en el receptáculo para poste de bisagra del Panel de Fondo, al tiempo que coloca el poste de bisagra de arriba de la Puerta "A" en el receptáculo para poste de bisagra en la Repisa.



2. Place tabs of assembled Bottom / Door / Shelf into corresponding receptacles in Side Panel R. Press to snap in place.

2. Placez les languettes de l'ensemble ayant été assemblé (fond, porte et tablette intérieure) dans les logements correspondants du panneau latéral droit "R". Pressez afin que les pièces s'imbriquent d'un bruit sec.

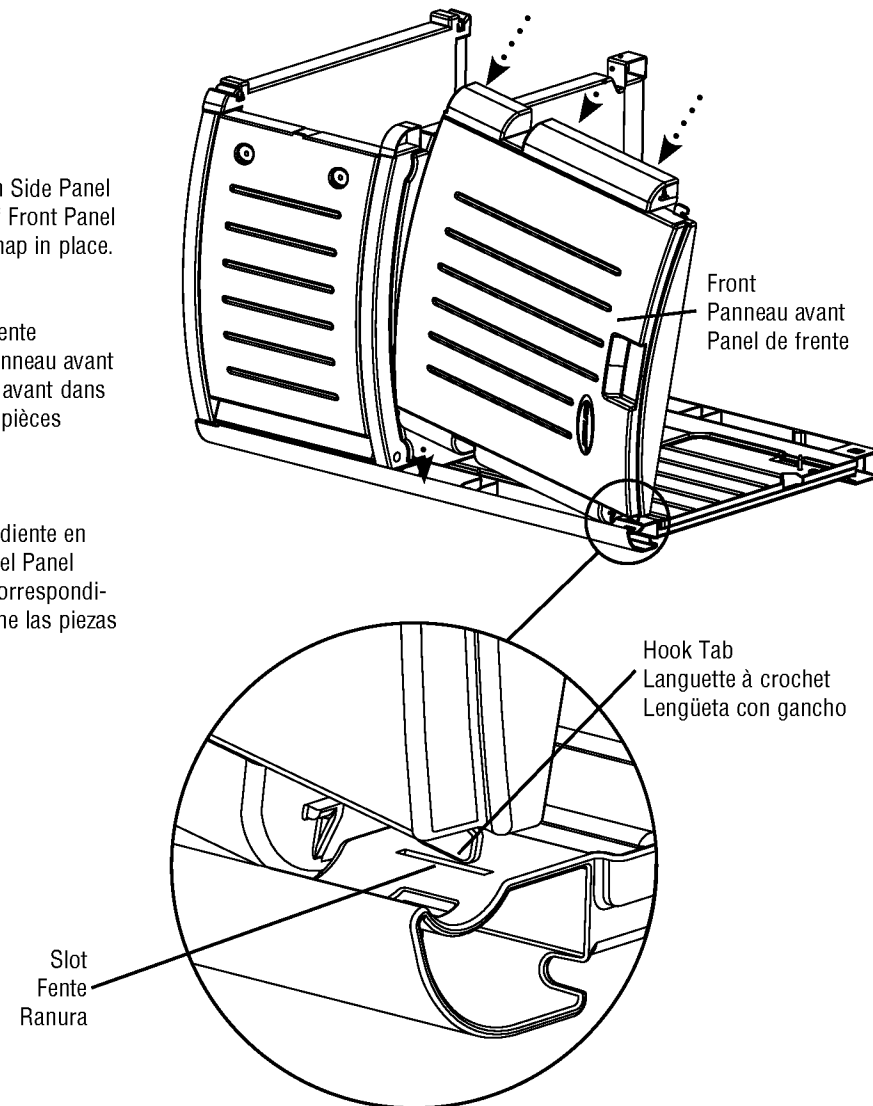
2. Coloque las lengüetas del conjunto Fondo / Puerta / Repisa (que ha armado) en sus correspondientes receptáculos en el Panel Lateral Derecho "R". Presione las piezas hasta que encajen en su lugar.



3. Place Hook Tab of Front Panel into corresponding slot in Side Panel R. Rotate Front Panel towards Side Panel and place tabs of Front Panel into corresponding receptacles in Side Panel R. Press to snap in place.

3. Placez la languette à crochet du panneau avant dans la fente correspondante du panneau latéral droit "R". Tournez le panneau avant vers le panneau latéral et placez les languettes du panneau avant dans les logements du panneau latéral "R". Pressez afin que les pièces s'imbriquent d'un bruit sec.

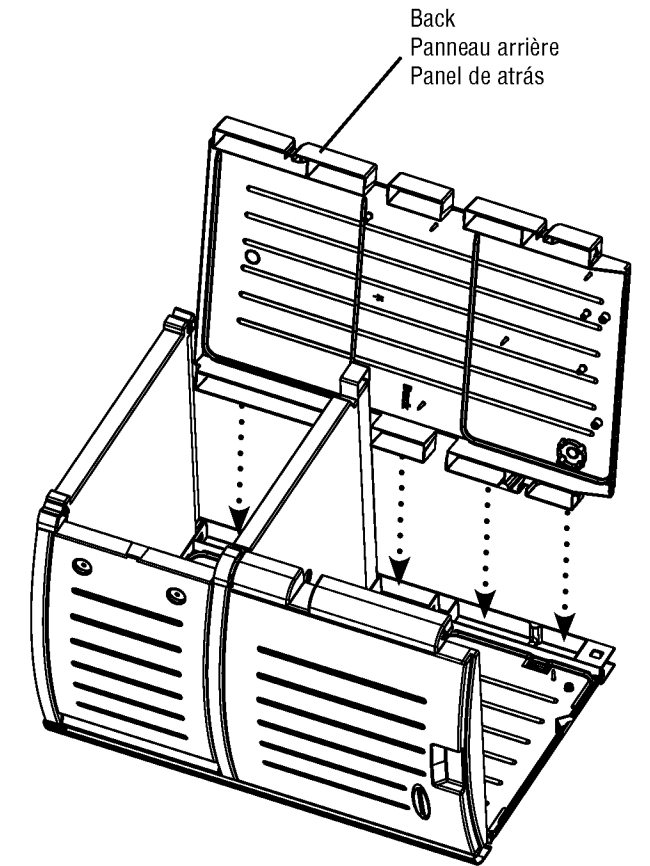
3. Coloque la Lengüeta con Gancho en la ranura correspondiente en el Panel Lateral Derecho "R". Gire el Panel de Frente hacia el Panel Lateral e inserte las lengüetas del Panel de Frente en sus correspondientes receptáculos en el Panel Lateral Derecho "R". Presione las piezas hasta que encajen en su lugar.



4. Place tabs of Back Panel into corresponding receptacles in Side Panel R. Press to snap in place.

4. Placez les languettes du panneau arrière dans les logements correspondants du panneau latéral droit "R". Pressez afin que les pièces s'imbriquent d'un bruit sec.

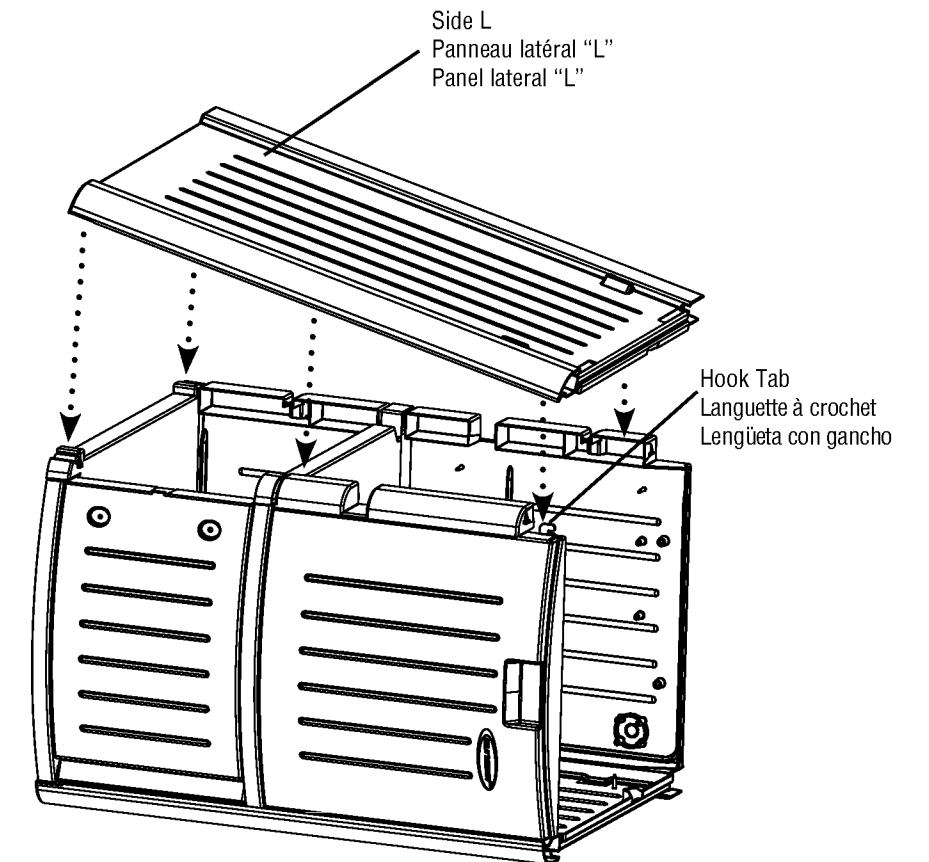
4. Coloque las lengüetas del Panel de Atrás en sus correspondientes receptáculos en el Panel Lateral Derecho "R". Presione las piezas hasta que encajen en su lugar.



5. Place remaining Hook Tab of Front Panel into corresponding slot in Side Panel L and rotate Side Panel L towards Front Panel. Place tabs of Front Panel into corresponding receptacles in Side Panel L. Verify all tabs are correctly aligned before snapping in place.

5. Placez la languette à crochet restante du panneau avant, dans la fente correspondante du panneau latéral gauche "L" et tournez le panneau latéral "L" vers le panneau avant. Placez les languettes du panneau avant dans les logements correspondants du panneau latéral gauche "L". Assurez-vous que toutes les languettes ont été correctement alignées avant de les imbriquer.

5. Inserte en la ranura correspondiente del Panel Lateral Izquierdo "L", la Lengüeta con Gancho restante del Panel de Frente, y gire el Panel Lateral Izquierdo "L" hacia el Panel de Frente. Inserte las lengüetas del Panel de Frente en sus correspondientes receptáculos en el Panel Lateral Izquierdo "L". Verifique que todas las lengüetas estén debidamente alineadas para luego presionar las piezas hasta que encajen en su lugar.



6. Locate Connector Caps I and J. Align them with the corresponding receptacles as shown to the right and press to snap in place.

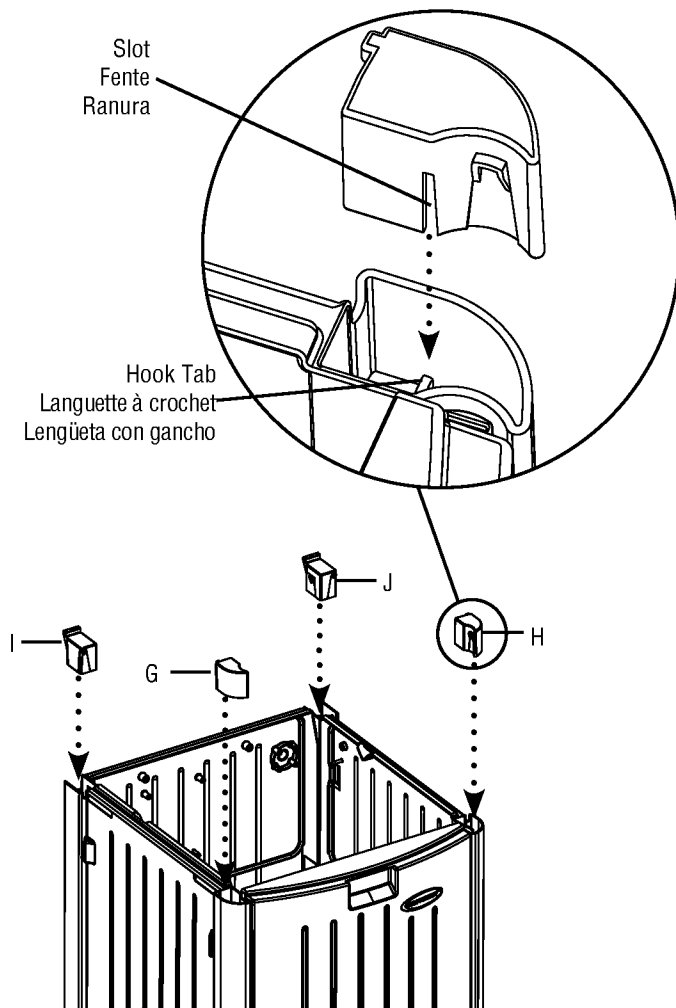
Locate Connector Caps G and H. Align them with the corresponding receptacles as shown to the right, making sure the Hook Tabs fit into the slots in Connector Caps G and H before snapping in place.

6. Déterminez l'emplacement des bouchons de raccord "I" et "J". Alignez-les avec les logements correspondants comme indiqué sur l'illustration à droite et imbriquez-les d'un bruit sec.

Déterminez l'emplacement des bouchons de raccord "G" et "H". Alignez-les avec les logements correspondants comme indiqué sur l'illustration à droite en veillant à ce que les languettes à crochet se logent dans les fentes des bouchons de raccord "G" et "H" avant de les s'imbriquer.

6. Ubique las Cubiertas de Conector "I" y "J". Alinéelas con sus correspondientes receptáculos como se muestra a la derecha. Presione las piezas hasta que encajen en su lugar.

Ubique las Cubiertas de Conector G" y "H". Alinéelas con sus correspondientes receptáculos como se muestra a la derecha, asegurándose de insertar las Lengüetas con Gancho en las ranuras de las Cubiertas de Conector G" y "H" antes de encajarlas en su lugar.



7. Locate the four Styrofoam Side Panels. These panels are interchangeable and **DO NOT** have a hole in the center. Place one Styrofoam Side Panel inside the upper portion of the unit so that the bottom edge of the styrofoam panel rests on the face of the shelf. Once the Styrofoam is in place make sure it is centered and press it against the Pins that are molded in to Side Panel L.

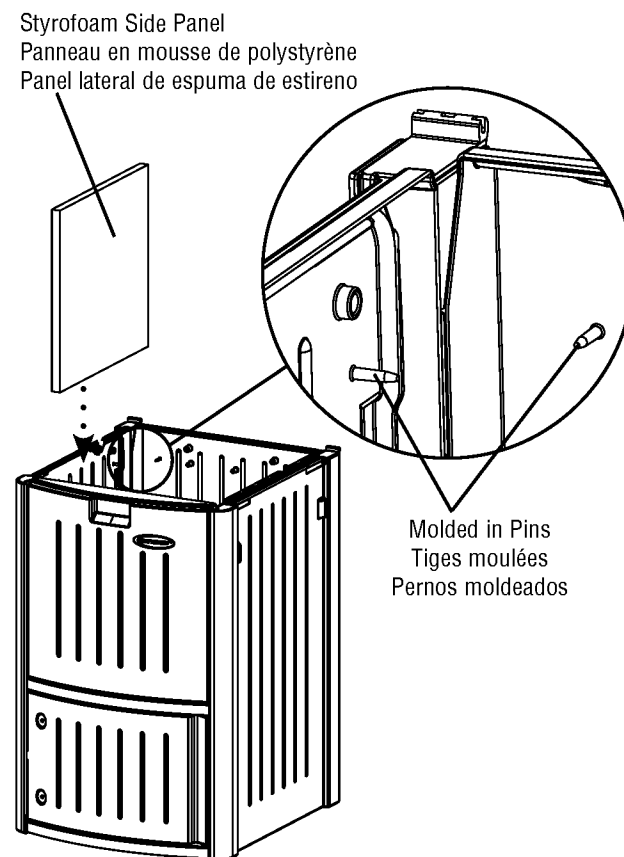
Repeat process for other three Styrofoam Panels that cover Side Panel R, Back Panel and Front Panel.

7. Déterminez l'emplacement des quatre panneaux latéraux en mousse de polystyrène. Ces panneaux sont interchangeables et **NE comportent PAS** de trou en leur centre. Placez un panneau latéral en mousse de polystyrène à l'intérieur de la partie supérieure du meuble afin que le bord inférieur du panneau en mousse de polystyrène repose sur la face de la tablette intérieure. Après avoir installé le panneau en mousse de polystyrène, assurez-vous qu'il est bien centré et pressez-le contre les petites tiges moulées situées dans le panneau latéral gauche "L".

Répétez l'opération pour les trois panneaux en mousse de polystyrène restants recouvrant le panneau latéral droit "R", le panneau arrière et le panneau avant.

7. Ubique los cuatro Paneles Laterales de Espuma de Estireno. Estos paneles son intercambiables y se distinguen por **NO TENER** un hueco en el centro. Coloque un Panel de Espuma de Estireno dentro del compartimiento superior de la unidad, de manera que el borde inferior del Panel de Espuma de Estireno quede descansando sobre la cara de la Repisa (interior). Una vez que el Panel de Espuma de Estireno se ha colocado como corresponde, verifique que ha quedado centrado y, luego, presiónelo contra los pernos moldeados que se encuentran en el Panel Lateral Izquierdo "L".

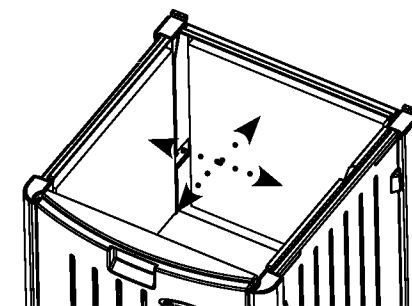
Repita este proceso para colocar los otros tres Paneles de Espuma de Estireno, cubriendo con ellos el Panel Lateral Derecho "R", el Panel de Atrás y el Panel del Frente.



8. Press in on each of the four Styrofoam Side Panels to verify they are in place.

8. Pressez sur chaque panneau en mousse de polystyrène afin de vous assurer qu'ils sont tous bien en place.

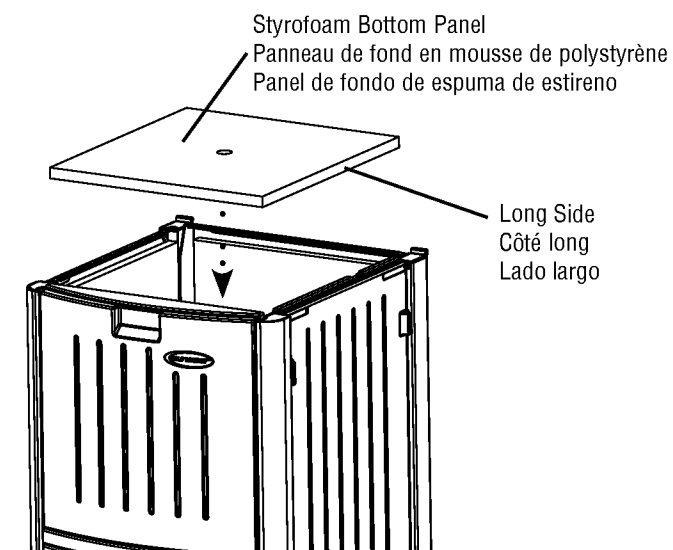
8. Presione sobre cada uno de los Paneles de Espuma de Estireno para comprobar que han quedado bien colocados en su lugar.



9. Locate the Styrofoam Bottom Panel. This panel is rectangular and has a hole in the center. Place Styrofoam Bottom Panel inside unit with the long sides positioned front to back. Make sure that the panel rests on the Shelf and that the hole in the center of the Shelf is aligned with the hole in the Styrofoam Bottom Panel.

9. Déterminez l'emplacement du panneau de fond en mousse de polystyrène. Ce panneau est rectangulaire et possède un trou en son centre. Placez le panneau de fond en mousse de polystyrène à l'intérieur du meuble en veillant à ce que les côtés longs du panneau se trouvent bien sur les côtés du meuble. Assurez-vous que le panneau repose sur la tablette intérieure et que le trou situé au centre de la tablette intérieure soit bien aligné avec le trou du panneau de fond en mousse de polystyrène.

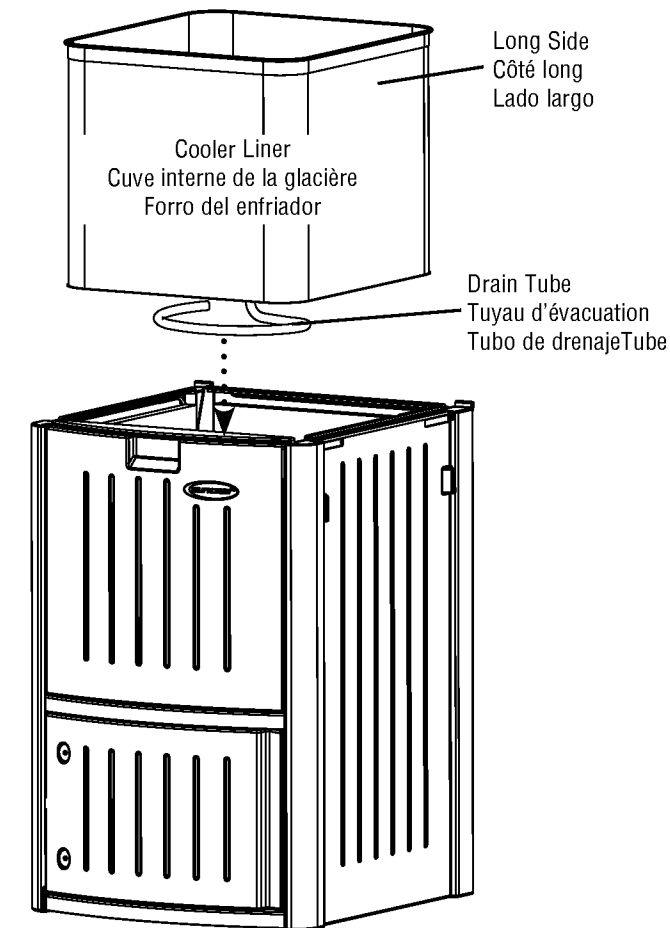
9. Ubique el Panel de Fondo de Espuma de Estireno. Este panel es rectangular y tiene un hueco en su centro. Coloque el Panel de Fondo de Espuma de Estireno dentro de la unidad de manera que los lados más largos del panel se encuentren en los lados de la unidad. Asegúrese de que el panel quede descansando sobre la Repisa (interior) y que el hueco del centro del Panel de Fondo de Espuma de Estireno quede alineado con el hueco del centro de la Repisa.



10. Remove Cooler Liner from packaging and unfold. The liner is rectangular, hold Cooler Liner above unit with the long sides positioned front to back and begin lowering into the unit. While lowering Cooler Liner in, feed the Drain Tube through hole in center of Styrofoam Bottom Panel/Shelf. Open Door A to pull Drain Tube completely through Hole. Once Drain Tube is through, gently lower the remainder of the Cooler Liner inside unit until the bottom of the Cooler Liner is resting on the Styrofoam Bottom Panel and the top lip of the Cooler Liner is resting on the top edge of the Styrofoam Side Panels.

10. Retirez la cuve interne de la glacière de son emballage et dépliez-la. La cuve interne est rectangulaire. Tenez la cuve interne de la glacière au-dessus du meuble en veillant à ce que les côtés longs de la cuve se trouvent sur les côtés du meuble et abaissez-la lentement dans la glacière. Tout en abaissant la cuve interne de la glacière, faites courir le tuyau d'évacuation dans le trou situé au centre du panneau de fond en mousse de polystyrène et de la tablette intérieure. Ouvrez la porte "A" pour tirer sur le tuyau d'évacuation afin qu'il passe complètement par le trou. Après avoir fait passer le tuyau d'évacuation, abaissez doucement le reste de la cuve interne de la glacière jusqu'à ce que le fond de la cuve interne repose sur le panneau de fond en mousse de polystyrène et que la lèvre supérieure de la cuve repose sur le rebord supérieur des panneaux latéraux en mousse de polystyrène.

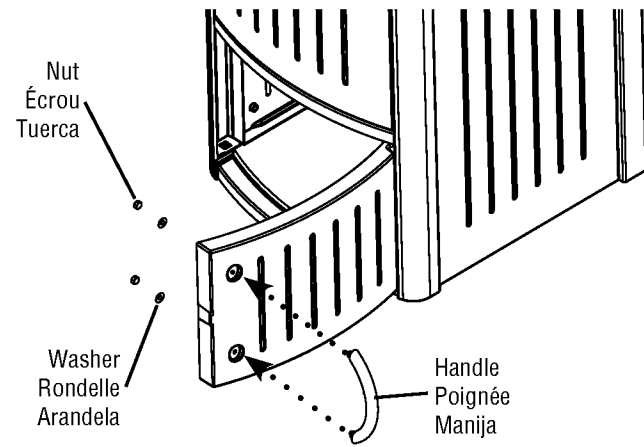
10. Remueva de su empaque el Forro del Enfriador y desdóblelo. El forro es rectangular. Sostenga el Forro del Enfriador sobre la unidad asegurándose de que los lados más largos del forro se encuentren en los lados de la unidad y comience a bajarlo, introduciéndolo dentro de la unidad. A medida que va bajando el Forro del Enfriador, pase el Tubo de Drenaje a través del Hueco en el centro del Panel de Fondo de espuma de Estireno y Repisa (interior). Abra la Puerta "A" para que halando desde abajo el Tubo de Drenaje, éste pase completamente por el Hueco. Una vez que el Tubo de Drenaje ha pasado completamente, termine de bajar, suavemente, el forro del Enfriador hasta que quede descansando sobre el Panel de Fondo de Espuma de Estireno y el labio superior del Forro del Enfriador queda colocado sobre el borde superior de los Paneles Laterales de Espuma de Estireno.



11. With Door A in Open position, locate Door Handle and remove clear plastic covers, Washers, and Nuts from Door Handle Threads. Align Door Handle with holes in Door A. Attach Handle with provided washers and nuts.

11. Tout en laissant la porte "A" en position ouverte, déterminez l'emplacement de la poignée de porte et retirez les bouchons transparents en plastique, les rondelles et les écrous des trous de filetage de la poignée. Alignez la poignée de porte avec les trous de la porte "A". Fixez la poignée en utilisant les rondelles et les écrous fournis.

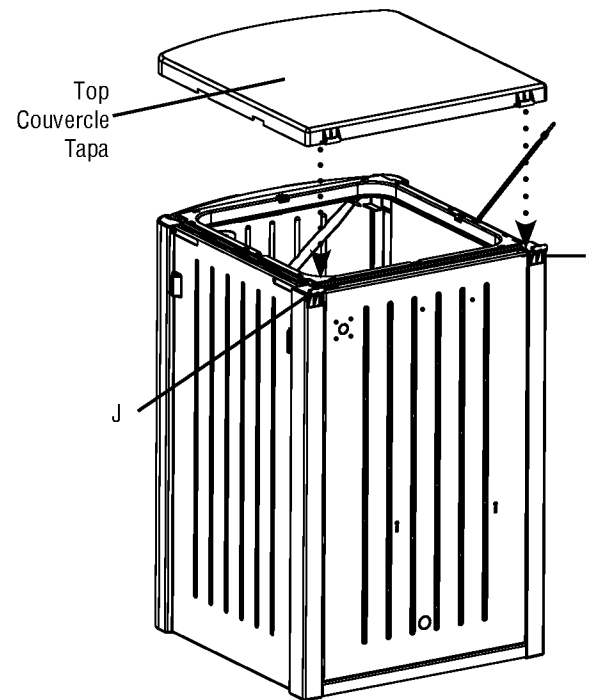
11. Con la Puerta "A" en posición Abierta, ubique la Manija de Puerta y remueva las cubiertas de plástico transparente, las arandelas y las tuercas de las Roscas de la Manija de Puerta. Alinee la Manija de Puerta con los huecos en la Puerta "A". Instale la Manija usando las arandelas y tuercas que se incluyen.



12. Align Top hinges with hinges in Connector Caps I and J in the assembled unit. Set Top in place.

12. Alignez les charnières supérieures avec les charnières des bouchons de raccord "I" et "J" du meuble. Placez le couvercle.

12. Alinee las bisagras de la Tapa con las bisagras en las Cubiertas de Conector "I" y "J" en la unidad armada. Coloque la Tapa en su lugar.



13. Working from outer edge of unit, push one Hinge Pin through hinge in Connector Cap I and into hinge in Top Panel. A small hammer may be used to gently tap the Hinge Pin until flush with Connector Cap I.

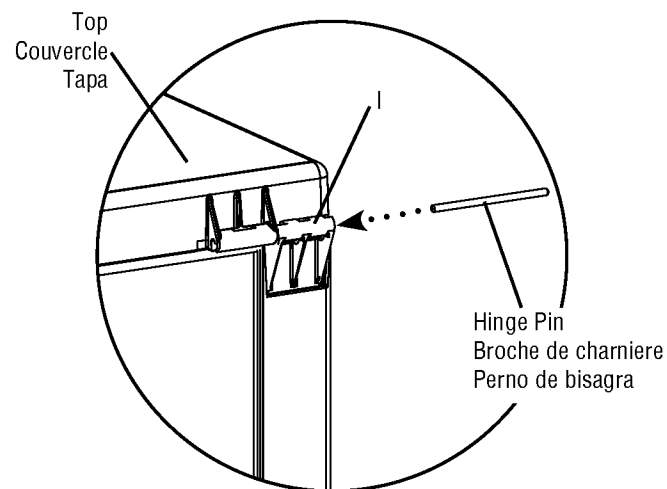
Repeat process for second Hinge Pin.

13. En commençant pas le bord extérieur du meuble, insérez une broche de charnière dans la charnière du bouchon de raccord "I" et dans la charnière du panneau supérieur. Il vous est possible d'utiliser un petit marteau afin de taper doucement sur la broche de la charnière jusqu'à ce qu'elle soit au ras du bouchon de raccord "I".

Répétez l'opération pour la broche de la deuxième charnière.

13. Trabajando desde el borde exterior de la unidad, pase un Perno de Bisagra a través de la bisagra en la Cubierta de Conector "I" y a través de la bisagra del Panel de la Tapa. Puede usarse un martillo pequeño para golpear suavemente el Perno de Bisagra hasta que quede a ras con la Cubierta de Conector "I".

Repita este proceso para insertar el segundo Perno de Bisagra.



14. Align one end of Strap with strap receptacle in Top. Holding Strap close to the end, push Strap until it snaps into place. Align other end of Strap with strap receptacle in Side Panel L. Push Strap in until it snaps into place.

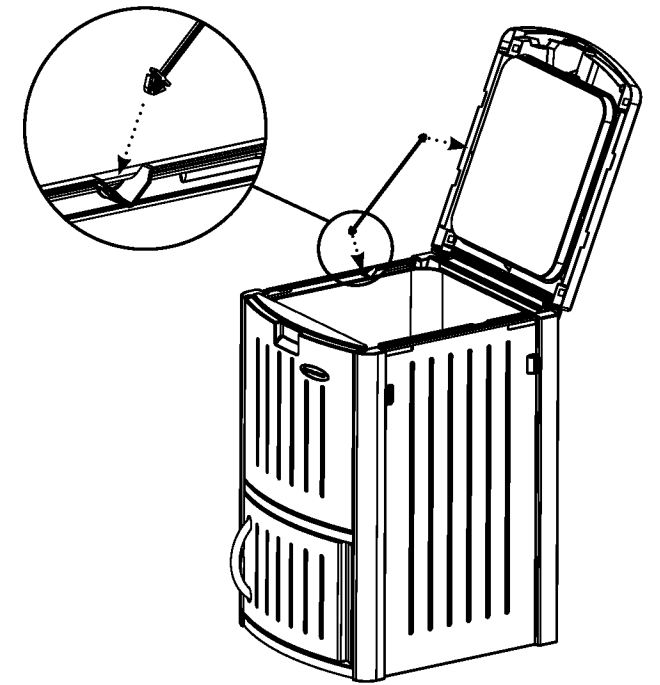
NOTE: Do Not close Top until you read Step 15.

14. Alignez une extrémité de la tige de retenue du couvercle avec le logement qui se trouve dans le couvercle. Tenez la tige de retenue au niveau de son extrémité puis poussez jusqu'à ce qu'elle s'imbrique d'un bruit sec. Alignez l'autre extrémité de la tige avec le logement qui se trouve sur le dessus du panneau latéral "L". Poussez sur l'extrémité de la tige afin qu'elle s'imbrique d'un bruit sec.

REMARQUE : Ne fermez pas le couvercle avant d'avoir lu l'étape 15.

14. Alinee un extremo de la Banda de Sostén de la Tapa con el receptáculo para banda en la Tapa. Sosteniendo la banda por un punto cercano al extremo, presione la Banda en el receptáculo hasta que encaje en su lugar. Alinee la banda con el receptáculo en el Panel Lateral L. Presione la Banda hasta que encaje en este receptáculo.

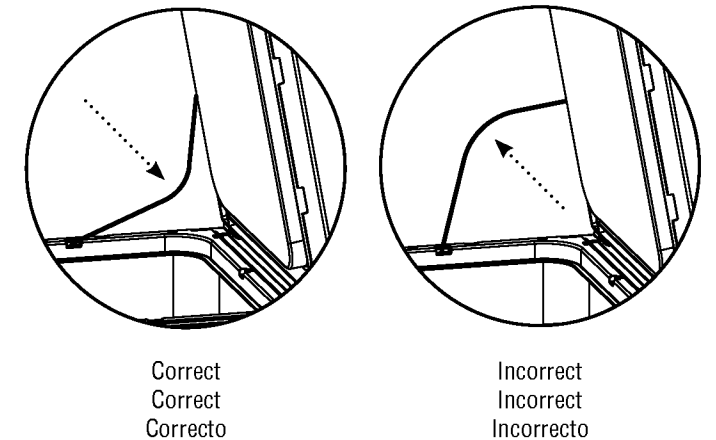
NOTA: NO cierre la Tapa antes de leer el Paso 15.



15. When closing Top for the first time, make sure Strap folds inward towards the hinge. This will crease the Strap and will allow proper folding of Strap when Top opens and closes.

15. Lorsque vous fermez le couvercle pour la première fois, assurez-vous que la tige de retenue du couvercle se plie vers l'intérieur, vers la charnière. Ceci donnera un pli à la tige et lui permettra de se plier correctement à chaque fois que vous ouvrirez et fermerez le couvercle.

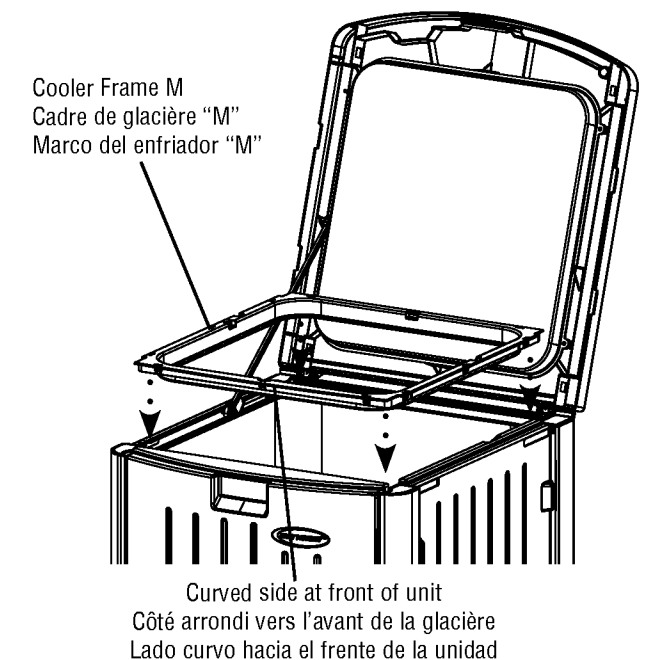
15. Cuando cierre la Tapa por primera vez, verifique que la Banda se dobla hacia la bisagra. Esto crea un pliegue en la Banda que permite que la Banda se doble apropiadamente cuando la Tapa se abra y se cierre.



16. Align Cooler Frame M with unit making sure that the curved side faces the front of the unit. Lower Cooler Frame M over the top edge of Cooler Liner, making sure that the inner frame of Cooler Frame M sits inside of Cooler Liner. Press down on Cooler Frame M to snap into place.

16. Alignez le cadre de la glacière "M" en vous assurant que le côté arrondi se trouve à l'avant de la glacière. Abaissez le cadre de la glacière "M" sur le bord supérieur de la cuve interne de la glacière en veillant à ce que le cadre intérieur du cadre de la glacière "M" repose sur l'intérieur de la cuve. Pressez vers le bas sur le cadre de la glacière "M" afin qu'il s'encastre d'un bruit sec.

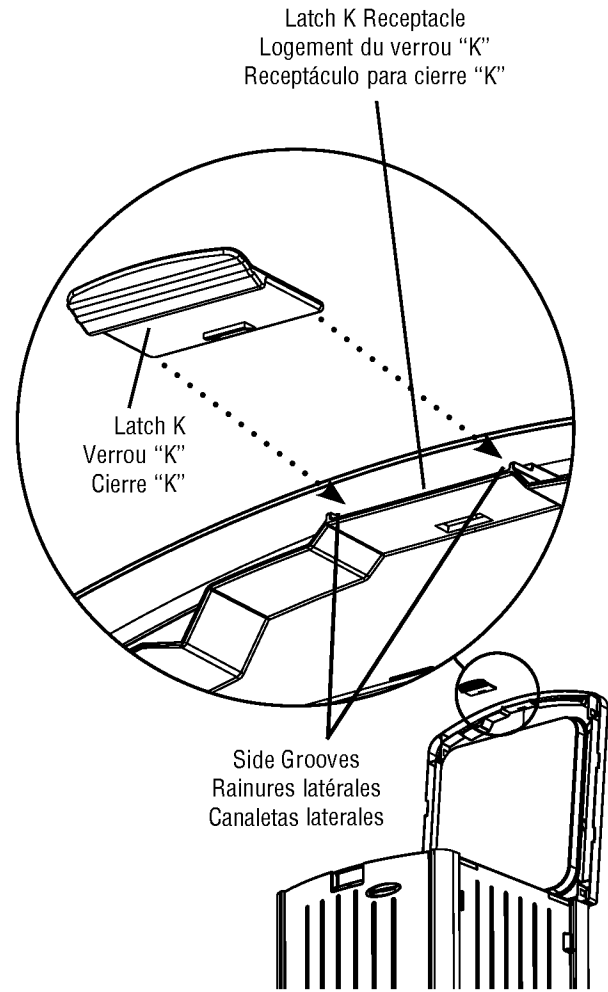
16. Alinee el Marco del Enfriador "M" con el cuerpo de la unidad, cerciorándose de que el lado curvo del marco queda mirando hacia el frente. Baje el Marco de Enfriador "M" sobre el borde superior del Forro del Enfriador, verificando que el marco interior del Marco del Enfriador "M" queda asentado dentro del Forro del Enfriador. Presione el Marco de Enfriador "M" hacia abajo hasta que encaje en su lugar.



17. With Top in Up position insert Latch K into Latch K Receptacle. Side edges of Latch K should fit into the side grooves in the Top as shown. Press to snap in place.

17. Laissez le couvercle relevé et insérez le verrou "K" dans le logement qui lui est destiné. Les bords latéraux du verrou "K" devraient se loger dans les rainures latérales du couvercle comme illustré. Pressez afin que la pièce s'encastre d'un bruit sec.

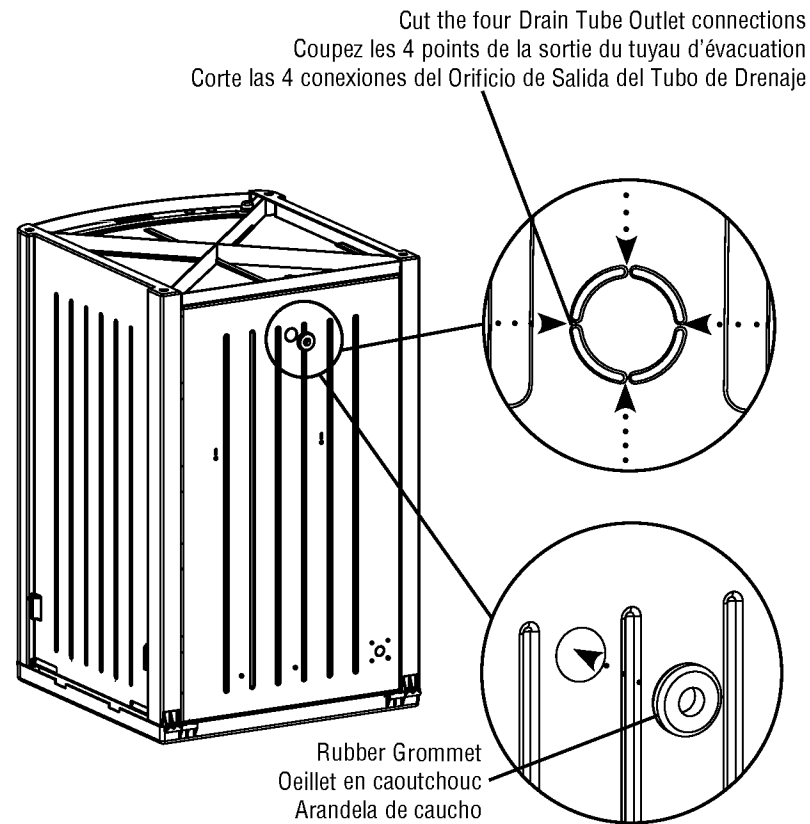
17. Con la Tapa abierta en posición vertical, inserte el Cierre "K" en el Receptáculo para Cierre "K". Los bordes del Cierre "K" deben encajar en las canaletas laterales de la Tapa como se muestra en el diagrama. Presione el Cierre "K" hasta que encaje correctamente.



18. You may want to set unit on piece of cardboard to avoid scratching the Top. Place unit on its Top. From the back of the unit, locate Drain Tube Outlet on Back Panel. With a utility knife, carefully cut the four connections that hold the circle in place and insert Rubber Grommet into Drain Tube Outlet.

18. Il vous conseillé de placer la glacière sur un morceau de carton afin d'éviter de rayer le couvercle. Placez la glacière à l'envers, sur le couvercle. Au dos de la glacière, déterminez l'emplacement de la sortie du tuyau d'évacuation située dans le panneau arrière. À l'aide d'un couteau universel, coupez les quatre points de raccord qui retiennent le cercle en place et insérez un œillet en caoutchouc dans la sortie du tuyau d'évacuation.

18. Puede ser deseable colocar la unidad sobre un cartón para evitar rayar la Tapa de la unidad. Coloque la unidad descansando en la Tapa. Desde detrás de la unidad, ubique el orificio de salida del Tubo de Drenaje. Con un cuchillo de uso general, corte cuidadosamente las cuatro conexiones que mantienen en su lugar el círculo que indica el lugar donde debe colocarse la Arandela de Caucho de Protección en el borde del Orificio de Salida del Tubo de Drenaje.

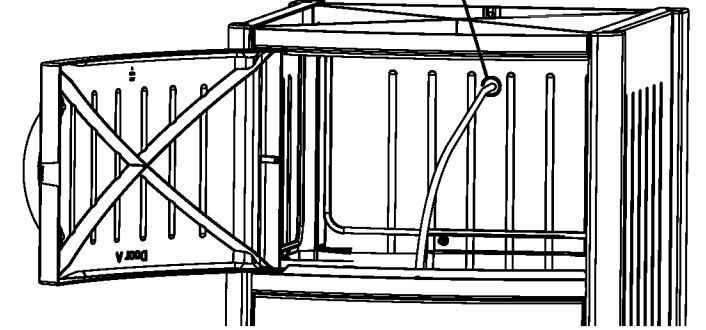


19. Open Door A. Open lubricant tube, rub lubricant on tip of Drain Tube and feed tube through the Rubber Grommet.

19. Ouvrez la porte "A". Placez une petite dose de lubrifiant sur le bout du tuyau d'évacuation et insérez le tuyau dans l'œillet en caoutchouc.

19. Abra la puerta "A". Abra el tubo de lubricante. Unte lubricante en el extremo del tubo de drenaje y pase el tubo a través de la Arandela de Protección de Caucho.

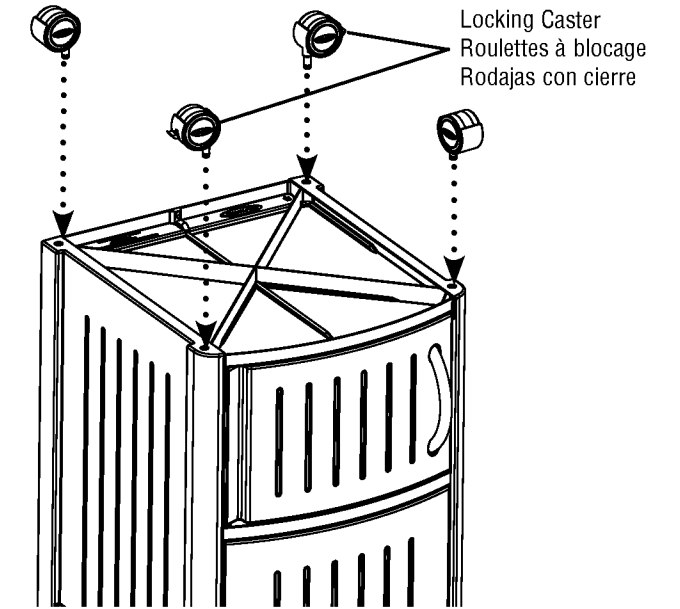
Drain Tube through Rubber Grommet
Tuyau d'évacuation passant par l'œillet en caoutchouc
Tubo de Drenaje a través de la Arandela de Protección



20. Four Casters are provided - two of the Casters are Locking Casters. It is recommended to place Locking Casters at opposite corners of unit. Push one Caster into one Caster Receptacle in Bottom. Press on the Caster until it is fully engaged into the Caster Receptacle. Repeat process for other three Casters. To prevent movement of the unit, lock the Locking Casters by pushing down on the extended tabs.

20. La glacière est fournie avec quatre roulettes dont deux à blocage. Il est recommandé de placer une roulette à blocage de chaque côté de la glacière, en diagonale. Appuyez afin d'insérer une roulette dans le logement qui lui est destiné situé dans le fond de la glacière. Appuyez sur la roulette jusqu'à ce qu'elle soit complètement introduite dans le logement. Répétez l'opération pour les trois autres roulettes. Pour éviter que la glacière ne bouge, verrouillez les roulettes à blocage en appuyant sur les languettes des roulettes.

20. Cuatro rodajas vienen incluidas, dos de ellas son Rodajas con Cierre. Se recomienda colocar las Rodajas con Cierre en esquinas de la unidad transversalmente opuestas. Presione una Rodaja en uno de los Receptáculos del Fondo hasta que quede totalmente encajada en el Receptáculo para Rodaja. Repita este proceso con las tres Rodajas restantes. Para evitar el movimiento de la unidad asegure las Rodajas con Cierre presionando hacia abajo las lengüetas que sobresalen.



21. Insert Hinge Pin of Drop Leaf Shelf into Hinge Pin Receptacle in Side R.

NOTE: Drop Leaf Shelf can be placed on either side of unit.

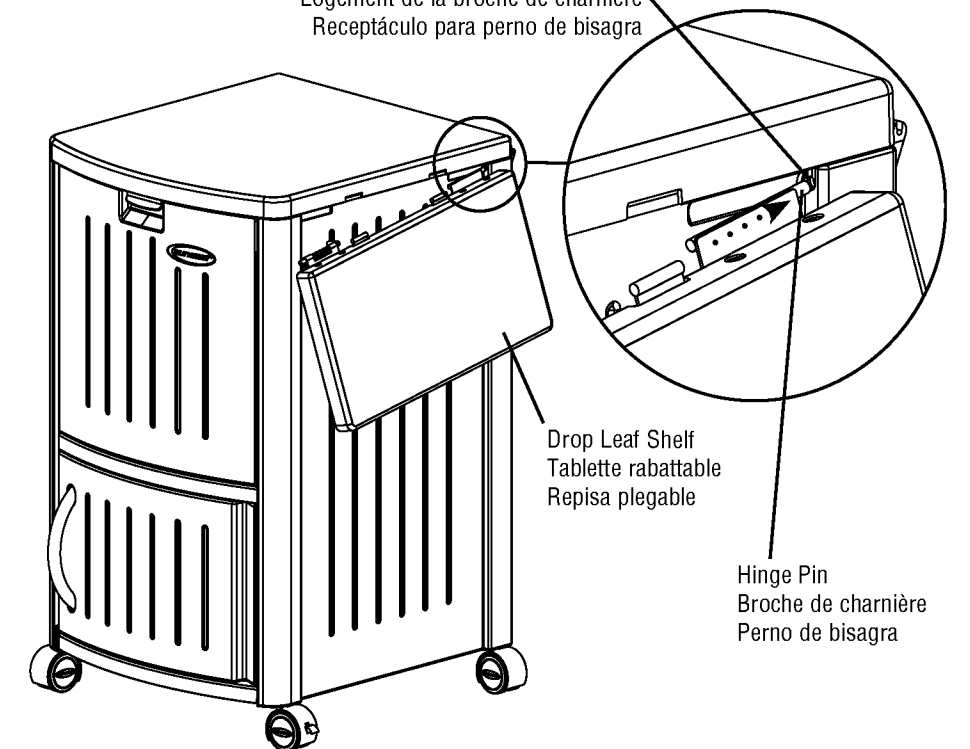
21. Insérez la broche de charnière de la tablette latérale rabattable dans le logement qui lui est destiné dans le panneau latéral droit "R".

REMARQUE : La tablette latérale rabattable peut être placée d'un côté ou de l'autre de la glacière.

21. Inserte el Perno de Bisagra de la Repisa Plegable en el Receptáculo para Perno de Bisagra del Panel Lateral Derecho "R".

NOTA: La Repisa Plegable puede instalarse en cualquiera de los dos lados de la unidad.

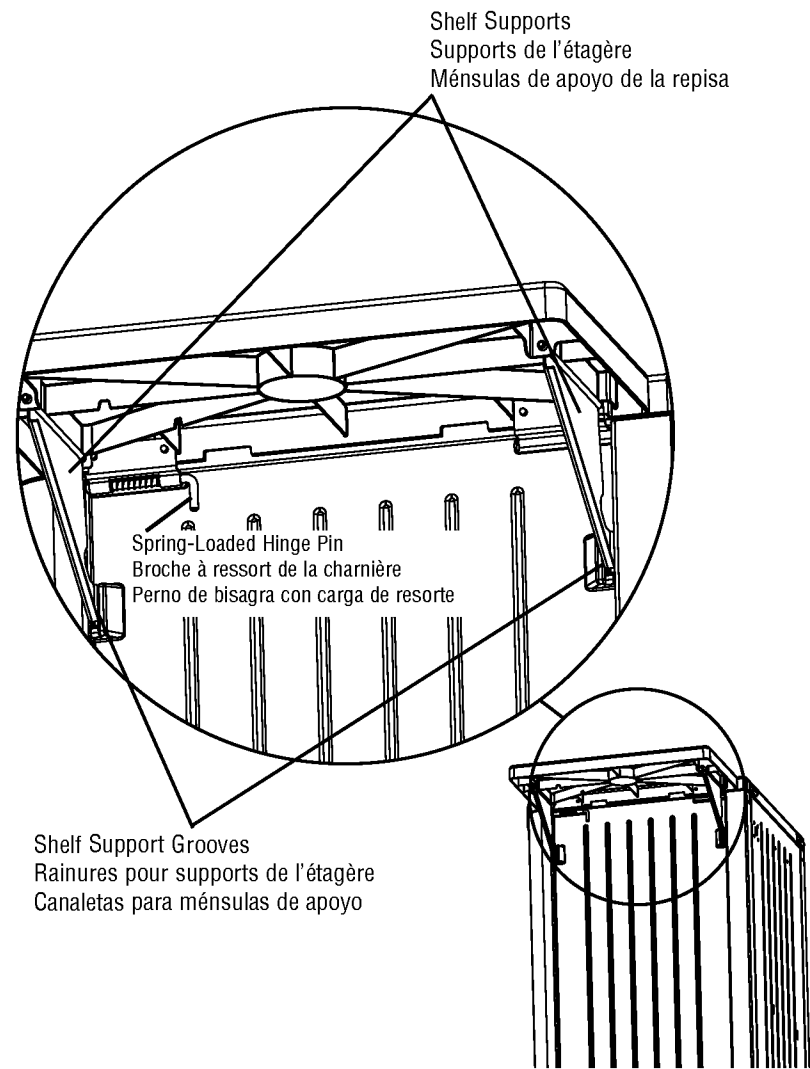
Hinge Pin Receptacle
Logement de la broche de charnière
Receptáculo para perno de bisagra



22. While raising Left Corner of Drop Leaf Shelf into position, let Shelf Supports drop down and pull back on Spring-Loaded Hinge Pin. Align end of Spring-Loaded Hinge Pin with Hinge Pin Receptacle in Side R and insert into Receptacle. Once Spring-Loaded Hinge Pin is in place, position Shelf Support Ends within Shelf Support Grooves. To store Drop Leaf Shelf, remove Shelf Supports from Shelf Support Grooves, fold Shelf Supports in towards center of shelf and let Shelf hang down from side of unit.

22. Lorsque vous levez le coin gauche de la tablette latérale afin de la mettre en place, laissez les supports de l'étagère se rabattre et tirez sur la broche à ressort de la charnière. Alignez l'extrémité de la broche à ressort de la charnière avec le logement destiné à recevoir la broche de la charnière, situé dans le panneau latéral droit "R" et introduisez-la dans le logement. Après avoir installé la broche à ressort de la charnière, placez les extrémités des supports de la tablette latérale dans les rainures de la glacière destinées à les recevoir. Pour rabattre la tablette latérale, retirez des rainures de la glacière les supports de la tablette, repliez les supports de la tablette sous la tablette et laissez la tablette pendre sur le côté de la glacière.

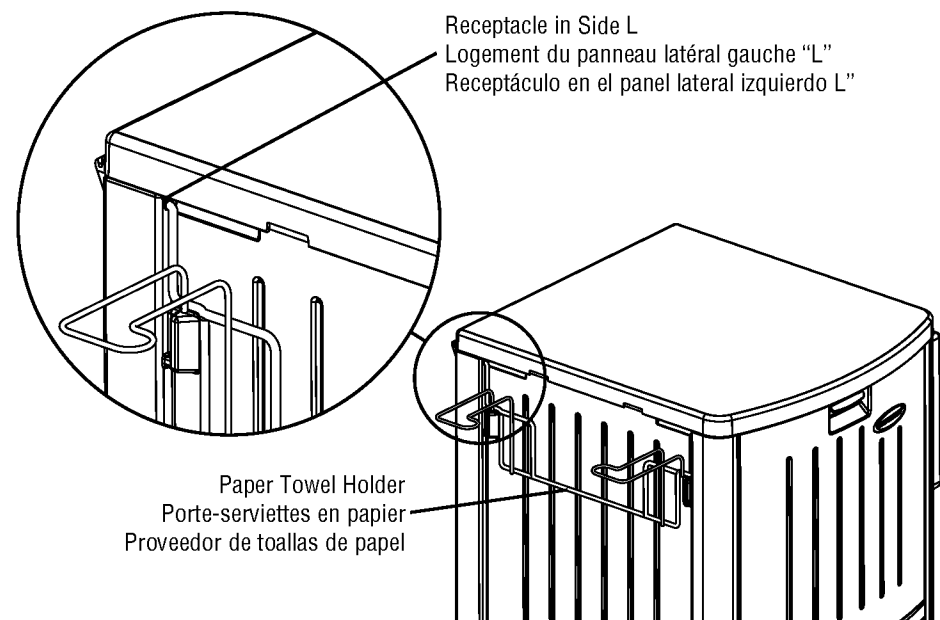
22. Levante la esquina izquierda de la Repisa Plegable para ponerla en posición, deje que las Ménsulas de Apoyo de la Repisa se muevan hacia abajo y hale hacia atrás el Perno de Bisagra con Carga de Resorte. Alinee el extremo del Perno de Bisagra con Carga de Resorte con el Receptáculo para Perno de Bisagra en el Panel Lateral Derecho "R" e inserte el Perno de Bisagra con Carga de Resorte en el Receptáculo. Una vez que el Perno de Bisagra con Carga de Resorte ha quedado en su lugar, coloque los extremos de la Ménsulas de Apoyo dentro de las Canaletas de Apoyo para la Repisa Plegable. Para guardar la Repisa Plegable, remueva las Ménsulas de Apoyo de las Canaletas, doble las Ménsulas de Apoyo hacia el centro de la repisa y deje que la Repisa quede colgando de un costado de la unidad.



23. Place one end of Paper Towel Holder Bracket in one receptacle in Side L, gently flex the Paper Towel Holder Bracket so that the second end can be inserted into the remaining receptacle in Side L.

23. Placez une extrémité du porte-serviettes de papier dans un logement du panneau latéral gauche "L", arrondissez légèrement le porte-serviettes afin de pouvoir insérer l'autre extrémité dans le logement restant du panneau latéral gauche "L".

23. Coloque un extremo de la Ménsula del Proveedor de Toallas de Papel en un receptáculo en el Panel Lateral Izquierdo "L" y fleje suavemente la Ménsula del Proveedor de Toallas de Papel de manera que su otro extremo pueda insertarse en el otro receptáculo del Panel Lateral Izquierdo "L".



Tips for General Use:

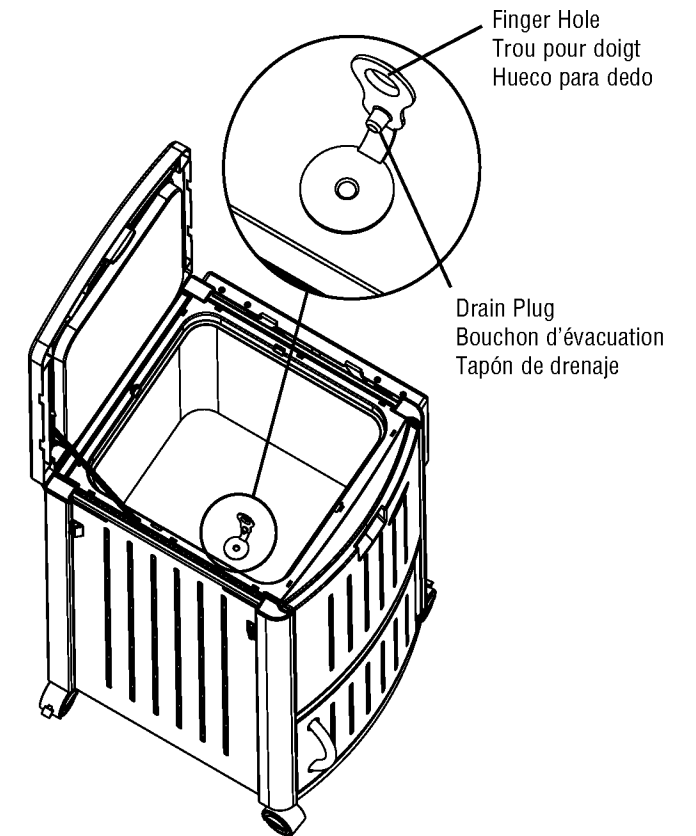
- Top will stay in up position when opened fully.
- Do not over-stress the Strap by forcing the Lid past the open position.
- If parts become broken or cracked, repair or replace promptly.
- To drain melted ice, make sure end of Drain Tube is positioned outside of unit, insert finger into Finger Hole in Drain Plug and pull up.
- For optimum use of cooler:
 - Chill beverages prior to placing them in cooler.
 - During use, keep cooler in shaded area when possible.
 - Close Top promptly after opening and keep Top closed when items are not being removed or placed into unit.
 - Do not overload cooler; make sure that the lid closes properly.
- Use a cutting board to prevent scratching Top surface.
- Top Panel can hold 50 lbs. evenly distributed.
- Drop Leaf Shelf can hold 35 lbs. evenly distributed.
- Be careful not to puncture Cooler Liner with sharp items.
- When in use, make sure the Drop Leaf Support Brackets are nested in the Shelf Support Grooves before placing items on Drop Leaf Shelf.

Conseils pour l'utilisation:

- Le couvercle demeure ouvert lorsque vous le relevez complètement.
- Ne pas forcer sur la tige de fixation du couvercle en poussant le couvercle au-delà de sa position ouverte normale.
- Si des pièces s'avèrent cassées ou fendues, réparez ou remplacez-les immédiatement.
- Pour évacuer l'eau de la glace ayant fondue, assurez-vous que le tuyau d'évacuation est dirigé hors de la glacière, introduisez un doigt dans le trou à doigt du bouchon d'évacuation et tirez vers le haut.
- Pour un rendement optimal de votre glacière:
 - Refroidissez vos boissons avant de les placer dans la glacière.
 - Lorsque vous utilisez la glacière, placez-la dans un endroit à l'ombre si possible.
 - Fermez le couvercle rapidement après l'avoir ouvert et maintenez le couvercle fermé si vous ne comptez pas ajouter ou retirer des articles.
 - Ne pas trop charger la glacière. Assurez-vous de pouvoir fermer correctement le couvercle.
- Utilisez une planche à découper afin de ne pas rayer le couvercle et la tablette latérale.
- Le couvercle peut soutenir un poids de 50 lbs (22,6 kg) réparti uniformément.
- La tablette latérale rabattable peut soutenir un poids de 35 lbs (15,8 kg) réparti uniformément.
- Prenez garde de ne pas percer la cuve interne de la glacière avec des objets pointus et tranchants.
- Avant d'utiliser cette unité, assurez-vous que les supports de la tablette latérale rabattable sont bien fixés dans les rainures à supports avant de placer des articles sur la tablette latérale.

Sugerencias de Uso General:

- La Tapa se mantendrá en posición vertical cuando se abra totalmente.
- No someta la Varilla a un esfuerzo excesivo si trata de mover la Tapa mas allá de su posición de abertura completa.
- Si cualquier parte se raja o se rompe reemplácela prontamente.
- Para drenar el hielo fundido, verifique que el Tubo de Drenaje se ha colocado fuera de la unidad, y con un dedo en el Hueco para Dedo en el Tapón de Drenaje, mueva el Tapón hacia arriba.
- Para usar el Enfriador en forma óptima:
 - Enfríe las bebidas antes de colocarlas en el Enfriador.
 - Cuando lo esté usando, mantenga el enfriador en una zona sombreada, cuando sea posible.
 - Cierre la Tapa prontamente después de abrirla y mantenga la Tapa cerrada cuando no esté poniendo o sacando artículos de la unidad.
 - No recargue el Enfriador. Verifique que la tapa puede cerrar completamente.
- Use una tabla de cortar para evitar rayar la superficie de la Tapa.
- El Panel de la Tapa puede soportar 50 libras (22,6 kg) distribuidas en forma pareja.
- La Repisa Plegable puede soportar 35 libras (15,8 kg) distribuidas en forma pareja.
- Tenga cuidado de no perforar el Forro del Enfriador cuando usa artículos puntiagudos o afilados.
- Antes de colocar cualquier objeto sobre la Repisa Plegable verifique que las Ménsulas de Apoyo de la Repisa Plegable están debidamente colocadas en las Ranuras para las Ménsulas de Apoyo.



Please provide this information. / Veuillez fournir les informations suivantes / Por favor suministre las informaciones siguientes :

Name / Nom / Apellido: _____
 Street / Rue / Calle: _____ City / Ville / Ciudad: _____
 State / État ou Province / Estado: _____ Zip Code / Code postal / Código postal: _____
 Phone / Téléphone / Teléfono: _____ Date / Date / Fecha: _____

DCC3100

SUNCAST PRODUCTS AND REPLACEMENT PARTS

To purchase Suncast replacement parts and learn about other Suncast products, visit us online or call.



www.suncast.com
 24 hours a day, 7 days a week, 365 days a year



1-800-846-2345 or 1-630-879-2050
 Monday - Friday 6 am - 8 pm CST

PRODUITS ET PIÈCES DE RECHANGE SUNCAST

Pour acheter des pièces de rechange Suncast et pour plus de renseignements sur les produits Suncast, consultez notre site internet ou appelez-nous.



www.suncast.com
 24h/24, 7j/7, 365 jours par an.



1-800-846-2345 ou 1-630-879-2050
 LUN - VEN 6h - 20h HC

PRODUCTOS Y PIEZAS DE REPUESTO SUNCAST

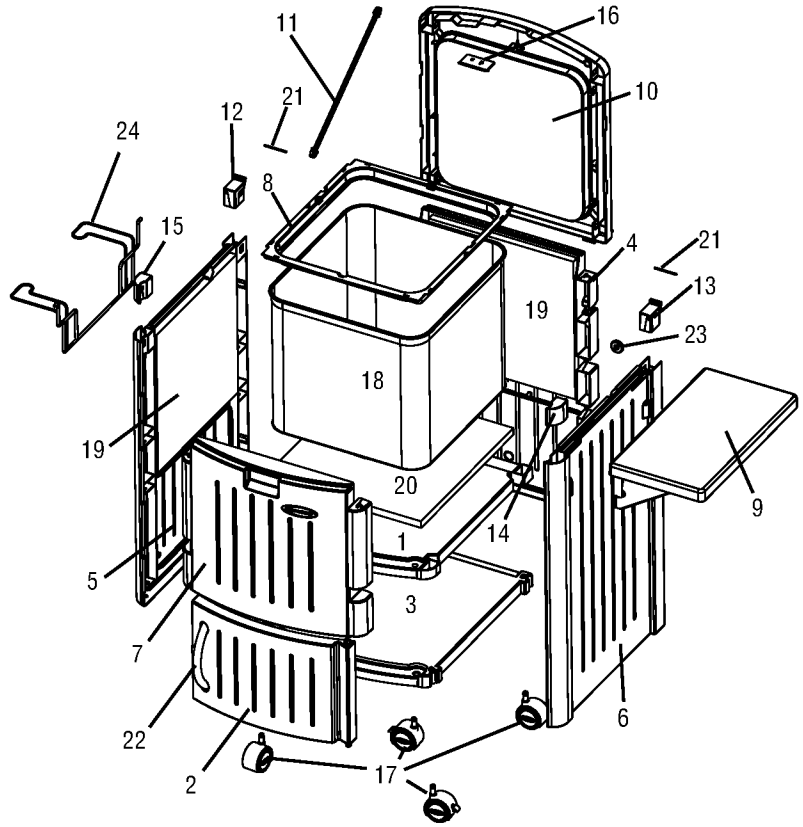
Para comprar piezas de repuesto Suncast y para obtener información acerca de otros productos Suncast, visítenos en línea o llámenos.



www.suncast.com
 24 horas al día, 7 días a la semana, 365 días al año



1-800-846-2345 ó 1-630-879-2050
 LUN - VIE 6 am - 8 pm HC



Index No. Référence Referencia	Part Name Pièce Pieza	Part No No. de pièce No. de pieza	Cost Each Prix unitaire Precio	Qty. Ord. Commande Pedido	Total Cost Prix Total Costo total
1	SHELF / TABLETTE INTÉRIEURE / REPISA	010166018			
2	DOOR A / PORTE "A" / PUERTA "A"	010166118A			
3	BOTTOM / PANNEAU DE FOND / PANEL DE FONDO	010166218			
4	BACK / PANNEAU ARRIERE / PANEL DE ATRAS	010166318			
5	SIDE L / PANNEAU LATÉRAL GAUCHE "L" / PANEL LATÉRAL IZQUIERDO "L"	010166418B			
6	SIDE R / PANNEAU LATÉRAL DROIT "R" / PANEL LATÉRAL DERECHO "R"	010166518A			
7	FRONT / PANNEAU AVANT / PANEL DE FRENTE	010166718A			
8	COOLER FRAME M / CADRE DE LA GLACIERE "M" / MARCO DEL ENFRIADOR "M"	010168424			
9	DROP LEAF SHELF / TABLETTE LATÉRALE RABATTABLE / REPISA PLEGABLE	0462132			
10	TOP / COUVERCLE / TAPA	0462359			
11	STRAP / TIGE DE RETENUE DU COUVERCLE / BANDA DE SOSTEN DE LA TAPA	010172310			
12	CONNECTOR CAP I / BOUCHON DE RACCORD "I" / CUBIERTA DE CONECTOR "I"	010165318			
13	CONNECTOR CAP J / BOUCHON DE RACCORD "J" / CUBIERTA DE CONECTOR "J"	010165618			
14	CONNECTOR CAP H / BOUCHON DE RACCORD "H" / CUBIERTA DE CONECTOR "H"	010165418A			
15	CONNECTOR CAP G / BOUCHON DE RACCORD "G" / CUBIERTA DE CONECTOR "G"	010165518A			
16	LATCH K / VERROU "K" / CIERRE "K"	010165718			
17	CASTERS (SET OF 4) / ROULETTES (JEU DE 4) / RODAJAS (CONJUNTO DE 4)	0440443			
18	COOLER LINER / CUVE INTERNE DE LA GLACIERE / FORRO DEL ENFRIADOR	0510418			
19	STYROFOAM SIDE PANEL / PANNEAU LATÉRAL EN MOUSSE DE POLYSTYRÈNE / PANEL LATÉRAL DE ESPUMA DE ESTIRENO	0510424			
20	STYROFOAM BOTTOM PANEL / PANNEAU DE FOND EN MOUSSE DE POLYSTYRÈNE / FONDO DE ESPUMA DE ESTIRENO	0510427			
21	HINGE PIN / BROCHE DE CHARNIERE / PERNO DE BISAGRA	0510431			
22	HANDLE / POIGNEE / MANIJA	0510419			
23	RUBBER GROMMET / ŒILLET EN CAOUTCHOUC / ARANDELA DE CAUCHO	0510445			
24	PAPER TOWEL HOLDER / PORTE-SERVIETTES EN PAPIER / PROVEEDOR DE TOALLAS DE PAPEL	0510423			
25	LUBRICANT / LUBRIFIANT / LUBRICANTE	0440093			

Quality Control number
 Numéro de contrôle de qualité
 Número de control de calidad