



**OWNER'S MANUAL
GUIDE DE MONTAGE
MANUAL DEL USUARIO**

DB9000 / DB9000L / DB9000B / DBH9000 / DB9000J

Deck Box

Coffre pour terrasse

Arcón de Terraza

No Tools Required

Aucun outil n'est nécessaire pour le montage

El armado no requiere herramientas

WARNING

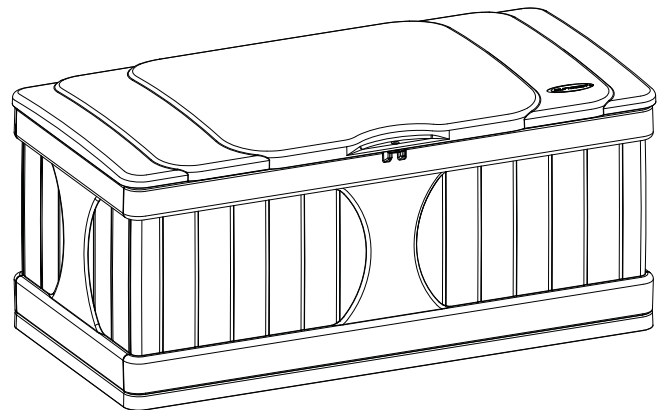
- Not intended for storage of flammable or caustic chemicals.
- Exercise caution when storing chemicals.
- Not intended for usage by children.
- This is not a toy box.
- To avoid risk of suffocation, do not allow children to play inside container.
- This product may become susceptible to impact damage in freezing temperatures.
- Do not store near excessive heat.
- Exercise caution when moving fully loaded product. This product is not intended for transporting heavy objects. Use as a stationary storage device only.
- Do not stand on lid.

ATTENTION

- Ce produit n'est pas conçu pour l'entreposage de produits inflammables ou caustiques.
- Prendre les précautions nécessaires pour l'entreposage de produits chimiques.
- Ce produit n'est pas conçu pour être utilisé par des enfants.
- Ce coffre n'est pas un jouet.
- Ne pas laisser les enfants jouer à l'intérieur du coffre. Risques de suffocation.
- Ce produit peut être endommagé par le gel.
- Ne pas remiser près d'une source de chaleur excessive.
- Déplacer le coffre rempli avec précaution. Ce produit n'est pas conçu pour la transport des objets lourds. Recommandé pour être utilisé sur place seulement.
- Ne pas se tenir debout sur le couvercle.

ADVERTENCIA

- No está diseñado para guardar sustancias químicas cáusticas o inflamables.
- Tenga cuidado cuando guarde sustancias químicas.
- No está diseñado para ser usado por los niños.
- Esto no es una caja de juguetes.
- Para evitar el riesgo de asfixia, no permita que los niños jueguen dentro del contenedor.
- Este producto puede ser susceptible a daños por impacto en temperaturas de congelación.
- No lo guarde cerca a fuentes excesivas de calor.
- Tenga cuidado cuando lo mueve completamente lleno. Este producto no está diseñado para transportar objetos pesados. Uselo únicamente como un objeto de almacenamiento estacionario.
- No se pare sobre la tapa.

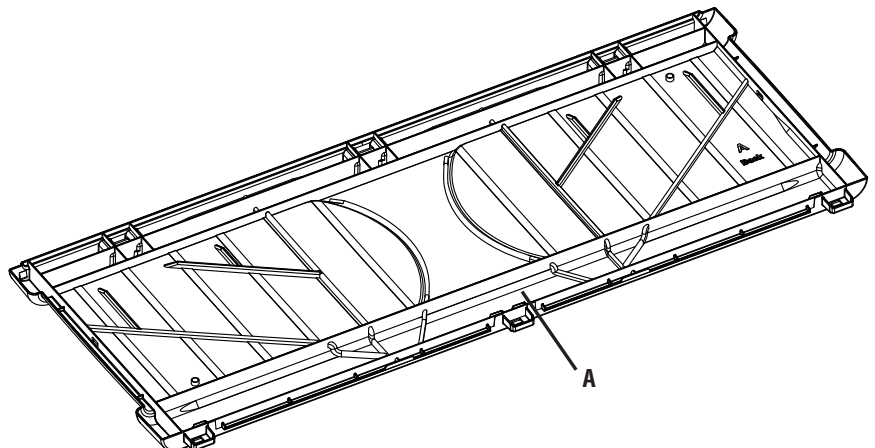


Assembly Instructions / Instructions de montage / Instrucciones de Armado

1. Place Back Panel A on flat surface ribbed side up.

1. Placez le Panneau arrière A sur une surface plate avec le côté rainuré vers le haut.

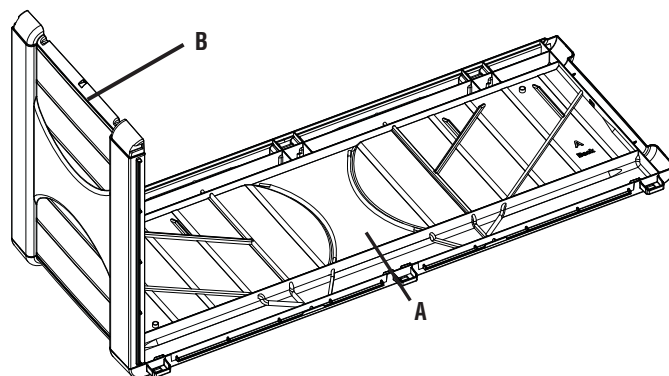
1. Coloque el Panel Trasero A sobre una superficie plana, con las costillas hacia arriba.



2. Place tabs of Side Panel B into corresponding holes on Back Panel A and apply pressure to snap into place.

2. Placez les languettes du Panneau latéral B dans les trous correspondants du Panneau arrière A et appuyez afin que les pièces s'encastrent d'un bruit sec.

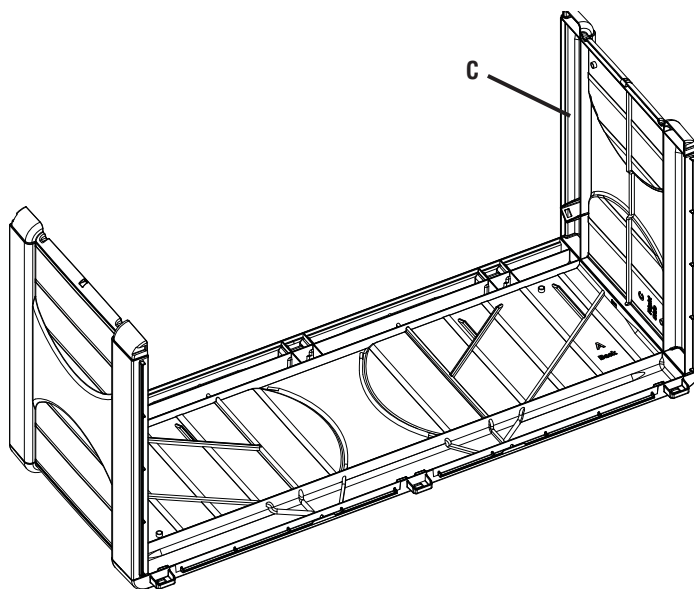
2. Introduzca las lengüetas del Panel Lateral B en sus ranuras correspondientes en el Panel Trasero A y presione para que encaje en su lugar.



3. Place tabs of Side Panel C into corresponding holes of Back Panel A and apply pressure to snap into place.

3. Placez les languettes du Panneau latéral C dans les trous correspondants du Panneau arrière A et appuyez afin que les pièces s'encastrent d'un bruit sec.

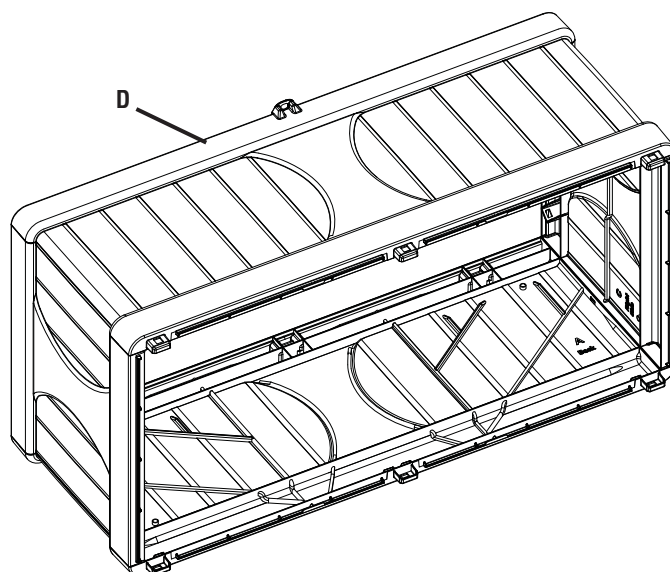
3. Introduzca las lengüetas del Panel Lateral C en sus ranuras correspondientes en el Panel Trasero A y presione para que encajen en su lugar.



4. Place tabs of Side Panels B and C into corresponding holes of Front Panel D and apply pressure to snap into place.

4. Placez les languettes des Panneaux latéraux B et C dans les trous correspondants du Panneau avant D et appuyez afin que les pièces s'encastrent d'un bruit sec.

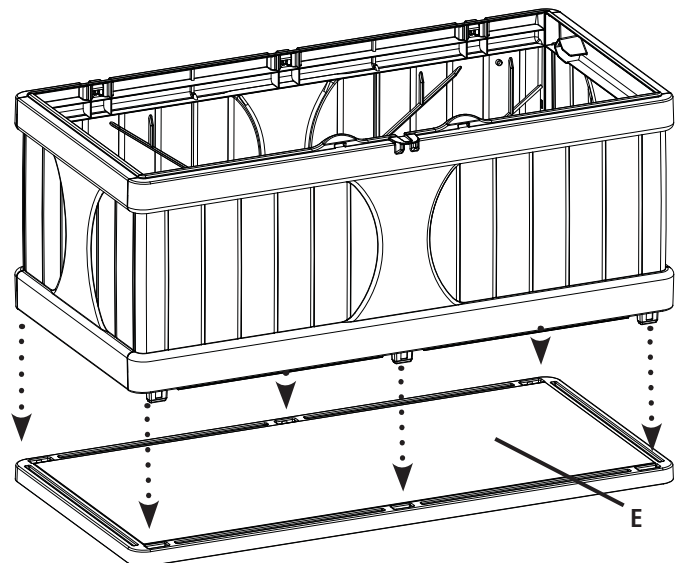
4. Introduzca las lengüetas de los Paneles Laterales B y C en sus ranuras correspondientes en el Panel Delantero D y presione para que encajen en su lugar.



5. **▲** Base Panel (E) has two small holes. Turn panel so holes face the back of the unit (Back Panel A). Without fully engaging the snap, set the assembled deck box body on top of Base Panel E by lining up the tabs with the corresponding holes. Once all tabs are correctly aligned begin to push the deck box body down to fully engage snaps.

5. **▲** Panneau de base (E) comporte deux petits trous. Tournez panneau afin que les trous face à l'arrière de l'appareil (panneau arrière A). Sans introduire les pièces complètement afin d'éviter que ces dernières n'émettent un bruit sec, placez le bâti assemblé du coffre sur le Panneau du fond E en alignant les languettes avec les trous correspondants. Après avoir correctement aligné les languettes, commencez à pousser le bâti du coffre vers les bas afin que les pièces s'encastrent complètement d'un bruit sec.

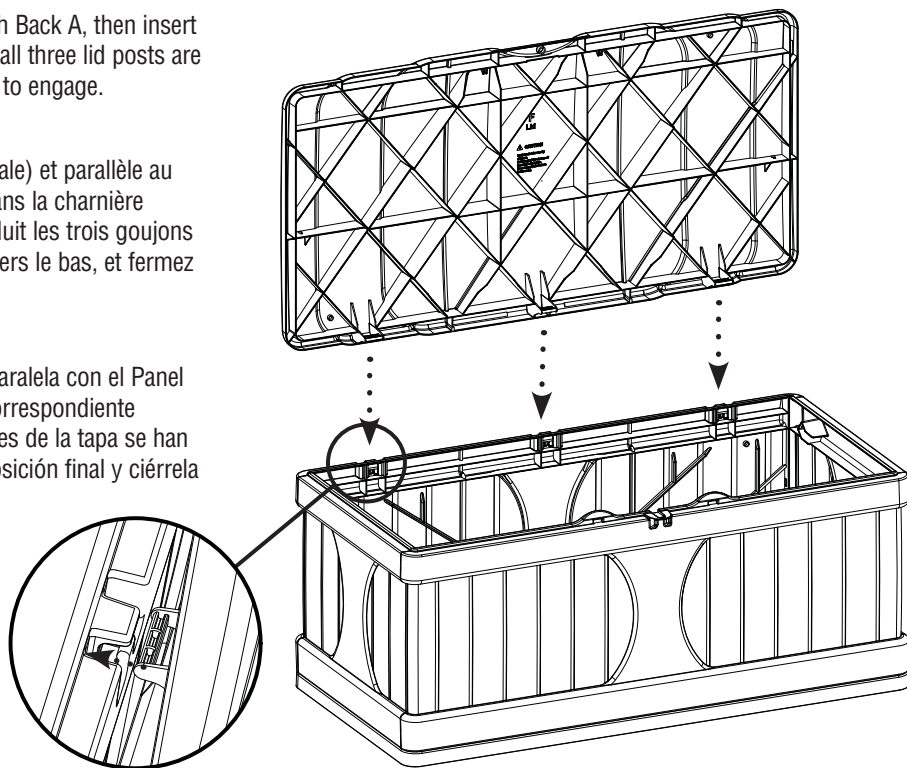
5. **▲** El panel de base (E) tiene dos agujeros pequeños. Gire el panel para que los agujeros hacia la parte posterior de la unidad (panel trasero A). Sin encajar todavía los elementos que fijan lo hasta ahora armado, coloque el conjunto sobre el Panel de Fondo E, alineando las lengüetas con sus correspondientes ranuras. Una vez que todas las lengüetas están correctamente alineadas, principie a presionar el cuerpo del arcón hasta que los elementos queden totalmente encajados.



6. Hold Lid F in an open (vertical) position parallel with Back A, then insert lid post into corresponding hinge in back panel. Once all three lid posts are inserted let lid slide down into final position and close to engage.

6. Tenez le couvercle F en position ouverte (à la verticale) et parallèle au Panneau A, puis introduisez le goujon du couvercle dans la charnière correspondante du panneau arrière. Après avoir introduit les trois goujons du couvercle, laissez le couvercle glisser en position vers le bas, et fermez afin que les pièces s'emboîtent.

6. Mantenga la Tapa F en posición abierta (vertical), paralela con el Panel Trasero A y, luego, inserte el poste de la tapa en su correspondiente bisagra en el Panel Trasero. Una vez que los tres postes de la tapa se han insertado, deje deslizar la tapa hacia abajo hasta su posición final y ciérrrela para encajar.



7. Grasp the Strap that is attached to Side B, thread unattached end of Strap through hole in lid and snap into place.

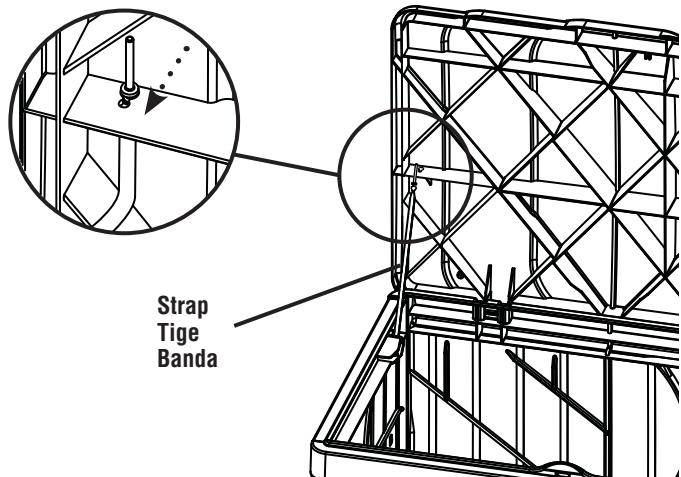
Repeat with second strap on opposite side.

7. Saisissez la Tige qui est fixée au Côté B, filetez le bout de la tige qui n'est pas fixé en l'introduisant dans le trou du couvercle et appuyez afin qu'elle se fixe d'un bruit sec.

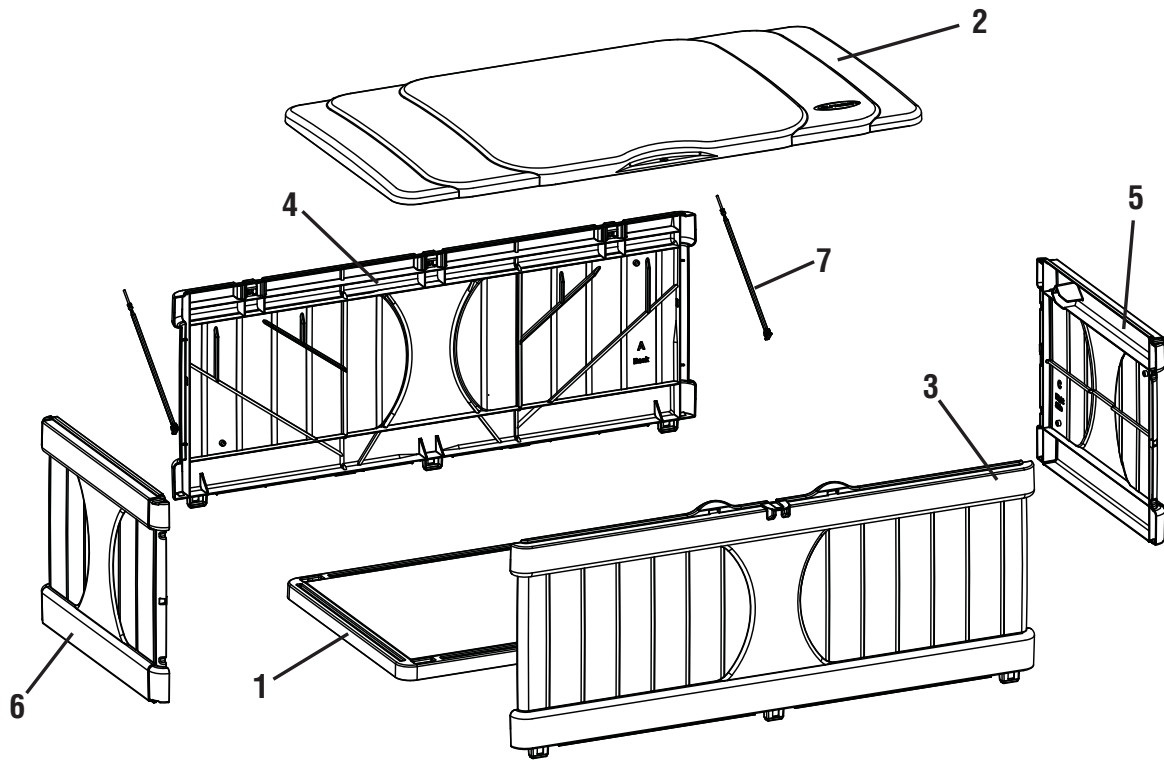
Repita esta operación con la segunda banda en el lado opuesto.

7. Tome la Banda que encuentra fijada en el Lado B y pase su extremo suelto a través de la abertura en la tapa y fijela en su lugar.

Répétez l'opération avec la seconde tige du côté opposé.



DB9000 / DB9000L / DB9000B / DBH9000 / DB9000J



Index No. No. de contrôle No. de Referencia	Part Name No. de pièce Pieza	DB9000 / DB9000L Part No Référence No. de la Pieza	DB9000B Part No Référence No. de la Pieza	DBH9000 Part No Référence No. de la Pieza	DB9000J Part No Référence No. de la Pieza
1	BOTTOM (1) / Fond (1) / PANEL DE FONDO (1)	010132518	010132524	0101325C2	0101325B9
2	LID (1) / Couvercle (1) / TAPA (1)	010132318	010132324	0101323C2	0101323B9
3	FRONT SIDE (1) / Côté avant (1) / PANEL DELANTERO (1)	010132618	010132618	0101326C1	0101326B9
4	BACK SIDE (1) / Côté arrière (1) / PANEL TRASERO (1)	010132718	010132718	0101327C1	0101327B9
5	RIGHT SIDE (1) / Côté droit (1) / PANEL DERECHO (1)	010132818	010132818	0101328C1	0101328B9
6	LEFT SIDE (1) / Côté gauche (1) / PANEL IZQUIERDO (1)	010132918	010132918	0101329C1	0101329B9
7	STRAP (2) / Tige (2) / BANDA (2)	010125718	010125718	0101257C1	010125710

Suncast Products and Replacement Parts

To purchase Suncast replacement parts and learn about other Suncast products visit us online or call.



Produits et pièces de rechange Suncast

Pour acheter des pièces de rechange Suncast et pour plus de renseignements sur les produits Suncast, consultez notre site internet ou appelez-nous.

Productos y piezas de repuesto Suncast

Para comprar piezas de repuesto Suncast y para obtener información acerca de otros productos Suncast, visítenos en línea o llámenos.



www.suncast.com
24 hours a day, 7 days a week, 365 days a year.

www.suncast.com
24h/24, 7j/7, 365 jours par an.

www.suncast.com
24 horas al día, 7 días a la semana, 365 días al año.



1-800-846-2345 or 1-630-879-2050

1-800-846-2345 ou 1-630-879-2050

1-800-846-2345 ó 1-630-879-2050