



OWNER'S MANUAL GUIDE DE MONTAGE

DB9500
Deck Box with Seat

No Tools Required
Aucun outil n'est nécessaire pour le montage

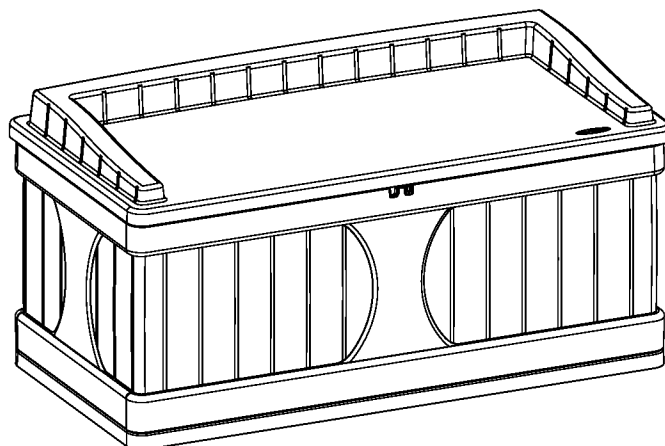
DB9500
Coffre à siège pour terrasse

▲ WARNING

- Not intended for storage of flammable or caustic chemicals.
- Exercise caution when storing chemicals.
- Not intended for usage by children.
- This is not a toy box.
- To avoid risk of suffocation, do not allow children to play inside container.
- This product may become susceptible to impact damage in freezing temperatures.
- Do not store near excessive heat.
- Exercise caution when moving fully loaded product. This product is not intended for transporting heavy objects. Use as a stationary storage device only.
- Do not stand on lid.

▲ ATTENTION

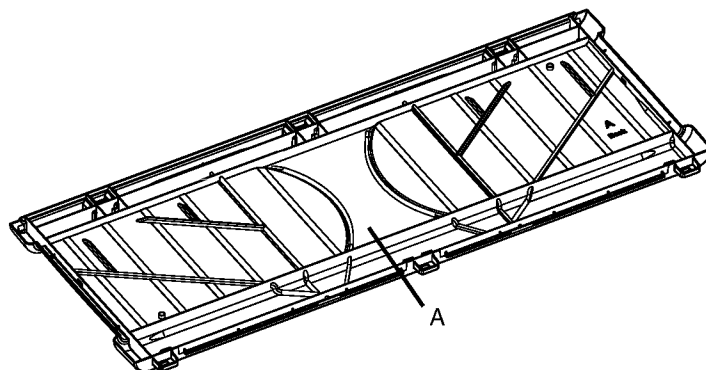
- Ce produit n'est pas conçu pour l'entreposage de produits inflammables ou caustiques.
- Prendre les précautions nécessaires pour l'entreposage de produits chimiques.
- Ce produit n'est pas conçu pour être utilisé par des enfants.
- Ce coffre n'est pas un jouet.
- Ne pas laisser les enfants jouer à l'intérieur du coffre. Risques de suffocation.
- Ce produit peut être endommagé par le gel.
- Ne pas remiser près d'une source de chaleur excessive.
- Déplacer le coffre rempli avec précaution. Ce produit n'est pas conçu pour la transport des objets lourds. Recommandé pour être utilisé sur place seulement.
- Ne pas se tenir debout sur le couvercle.



Assembly Instructions / Instructions de montage

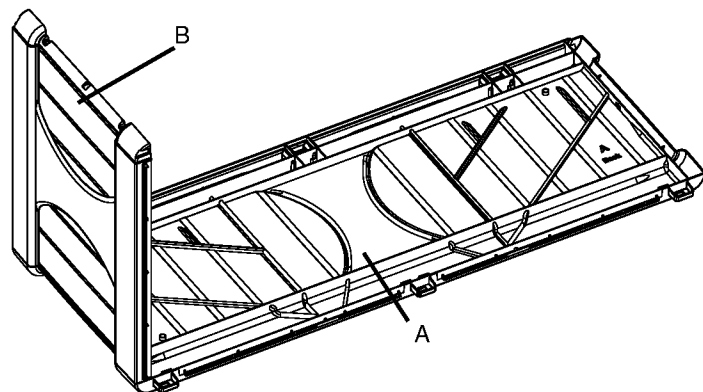
1. Place Back Panel A on flat surface ribbed side up.

1. Placez le Panneau arrière A sur une surface plate avec le côté rainuré vers le haut.



2. Place tabs of Side Panel B into corresponding holes on Back Panel A and apply pressure to snap into place.

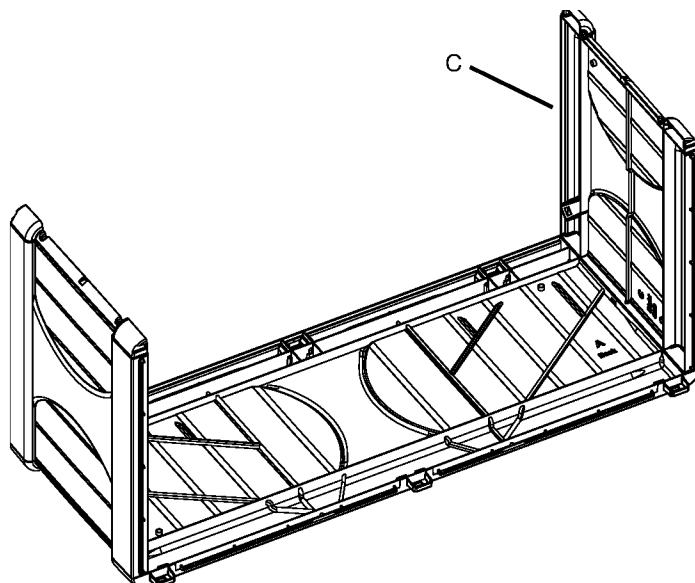
2. Placez les languettes du Panneau latéral B dans les trous correspondants du Panneau arrière A et appuyez afin que les pièces s'encastrent d'un bruit sec.



Quality Control No.
Numéro de contrôle de qualité

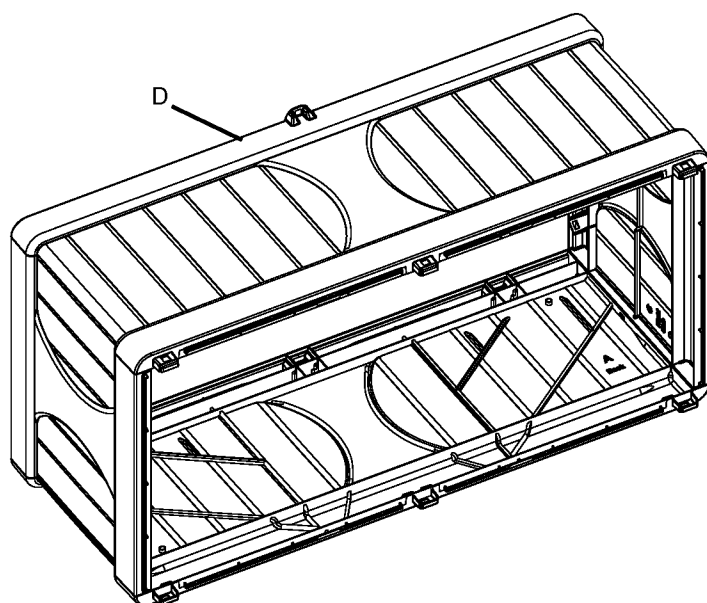
3. Place tabs of Side Panel C into corresponding holes of Back Panel A and apply pressure to snap into place.

3. Placez les languettes du Panneau latéral C dans les trous correspondants du Panneau arrière A et appuyez afin que les pièces s'encastrent d'un bruit sec.



4. Place tabs of Side Panels B and C into corresponding holes of Front Panel D and apply pressure to snap into place.

4. Placez les languettes des Panneaux latéraux B et C dans les trous correspondants du Panneau avant D et appuyez afin que les pièces s'encastrent d'un bruit sec.

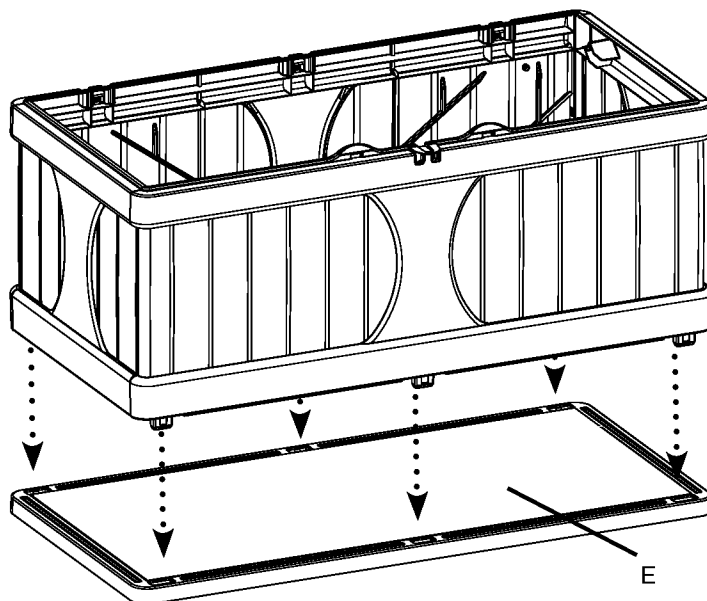


▲ Base Panel (E) has two small holes. Turn panel so holes face the back of the unit (Back Panel A).

▲ Panneau de base (E) comporte deux petits trous. Tournez panneau afin que les trous face à l'arrière de l'appareil (panneau arrière A).

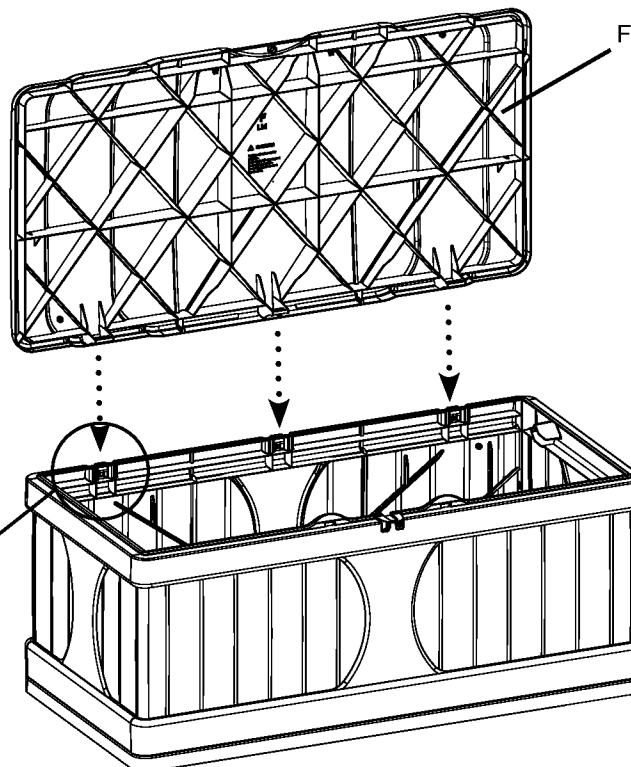
5. With out fully engaging the snap, set the assembled deck box body on top of Base Panel E by lining up the tabs with the corresponding holes. Once all tabs are correctly aligned begin to push the deck box body down to fully engage snaps.

5. Sans introduire les pièces complètement afin d'éviter que ces dernières n'émettent un bruit sec, placez le bâti assemblé du coffre sur le Panneau du fond E en alignant les languettes avec les trous correspondants. Après avoir correctement aligné les languettes, commencez à pousser le bâti du coffre vers les bas afin que les pièces s'encastrent complètement d'un bruit sec.



6. Hold Lid F in an open (vertical) position parallel with Back A, then insert lid post into corresponding hinge in back panel. Once all three lid posts are inserted let lid slide down into final position and close to engage.

6. Tenez le couvercle F en position ouverte (à la verticale) et parallèle au Panneau A, puis introduisez le goujon du couvercle dans la charnière correspondante du panneau arrière. Après avoir introduit les trois goujons du couvercle, laissez le couvercle glisser en position vers le bas, et fermez afin que les pièces s'emboîtent

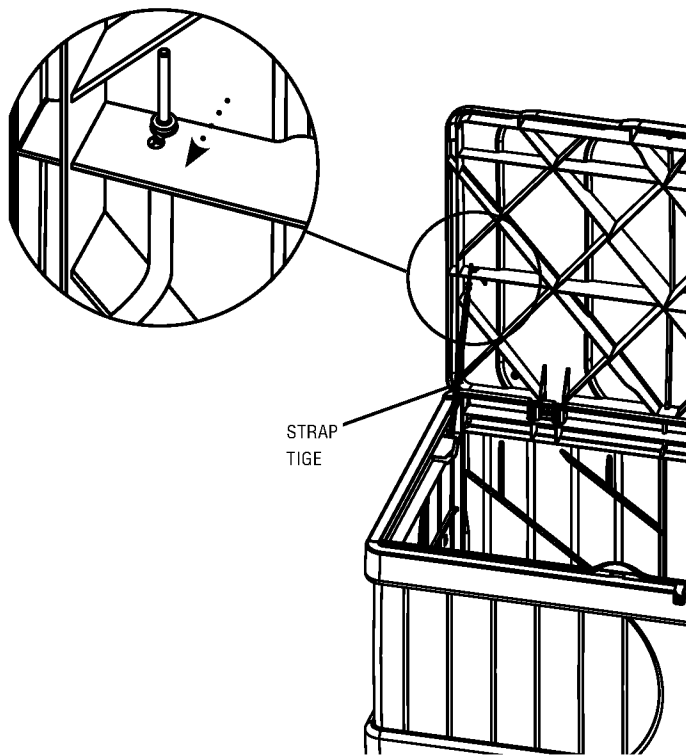


7. Grasp the Strap that is attached to Side B, thread unattached end of Strap through hole in lid and snap into place.

7. Saisissez la Tige qui est fixée au Côté B, filetez le bout de la tige qui n'est pas fixé en l'introduisant dans le trou du couvercle et appuyez afin qu'elle se fixe d'un bruit sec.

Repeat with second strap on opposite side.

Répétez l'opération avec la seconde tige du côté opposé.



Place of Purchase / Point de vente::
Quality Control number (From Owner's Manual)
Numéro de contrôle de qualité: (voir guide de montage)

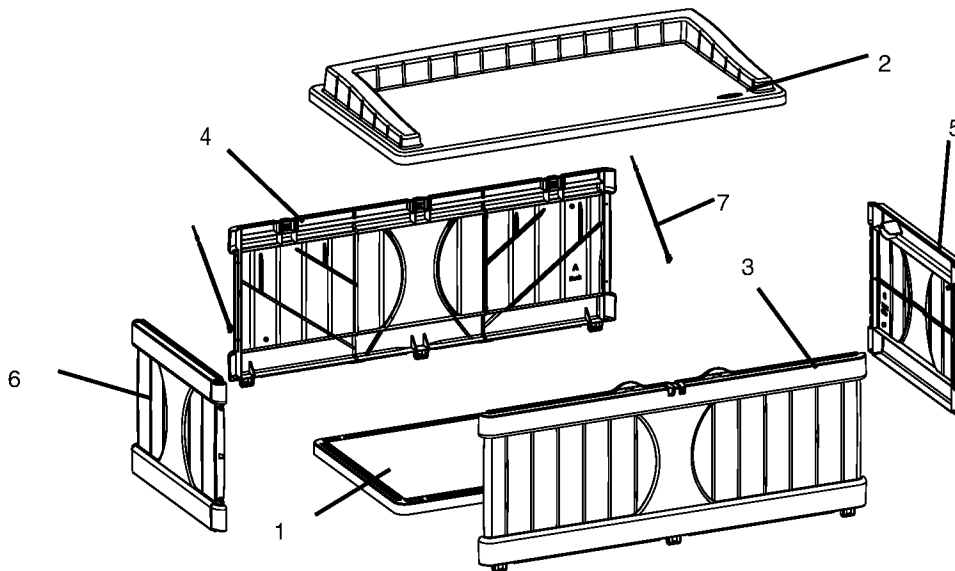
DB9500

Ordering Instructions

1. Call Suncast 800-846-2345 or 630-879-2050.

Instructions pour la commande:

1. Appelez Suncast au 800-846-2345 ou 630-879-2050.



Index No. No. de contrôle	Part Name No. de pièce	Part No Référence			
1	BOTTOM (1) / SOCLE (1)	010132518			
2	LID (1) / COUVERCLE (1)	010132418			
3	FRONT SIDE (1) / CÔTÉ AVANT (1)	010132618			
4	BACK SIDE (1) / CÔTÉ ARRIÈRE (1)	010132718			
5	RIGHT SIDE (1) / CÔTÉ DROIT (1)	010132818			
6	LEFT SIDE (1) / CÔTÉ GAUCHE (1)	010132918			
7	STRAP (2) / TIGE (1)	010169618			