

**OWNER'S MANUAL
GUIDE DE MONTAGE
MANUAL DEL USUARIO**

**DB6300 / DB6300B / DB6300T / DB8300 /
DB8300T / DB10300 / DB10300B**

**No Tools Required
Aucun outil n'est nécessaire pour le montage
El armado no requiere herramientas**

**Patio Storage Box
Coffre de rangement pour patio
Baúl de almacenamiento para patio**

WARNING

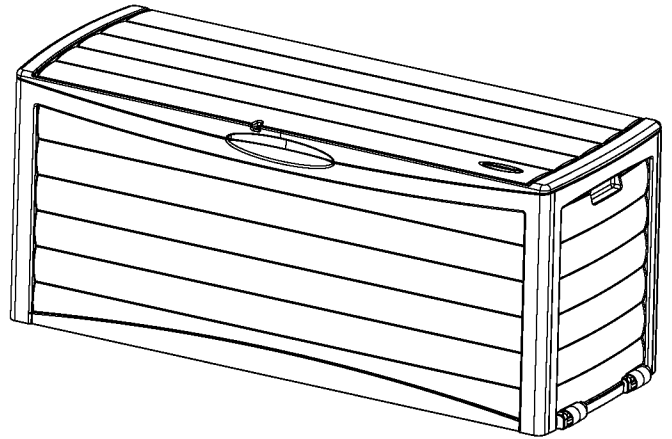
- Not intended for storage of flammable or caustic chemicals.
- Exercise caution when storing chemicals.
- Not intended for usage by children. This is not a toy box.
- To avoid risk of suffocation, do not allow children to play inside container.
- This product may become susceptible to impact damage in freezing temperatures.
- Do not store near excessive heat.
- Exercise caution when moving fully loaded product. This product is not intended for transporting heavy objects. Use as a stationary storage device only.
- Do not sit or stand on lid.

AVERTISSEMENT

- Ce produit n'est pas conçu pour l'entreposage de produits inflammables ou caustiques.
- Prendre les précautions nécessaires pour l'entreposage de produits chimiques.
- Ce produit n'est pas conçu pour être utilisé par des enfants. Ce coffre n'est pas un jouet.
- Ne pas laisser les enfants jouer à l'intérieur du coffre. Risques de suffocation.
- Ce produit peut être endommagé par le gel.
- Ne pas remiser près d'une source de chaleur excessive.
- Déplacer le coffre rempli avec précaution. Ce produit n'est pas conçu pour la transport des objets lourds. Recommandé pour être utilisé sur place seulement.
- Ne pas se tenir debout sur le couvercle.

ADVERTENCIA

- No está diseñado para guardar sustancias químicas cáusticas o inflamables.
- Tenga cuidado cuando guarde sustancias químicas.
- No está diseñado para ser usado por los niños. Esto no es una caja de juguetes.
- Para evitar el riesgo de asfixia, no permita que los niños jueguen dentro del contenedor.
- Este producto puede ser susceptible a daños por impacto en temperaturas de congelación.
- No lo guarde cerca a fuentes excesivas de calor.
- Tenga cuidado cuando lo mueve completamente lleno. Este producto no está diseñado para transportar objetos pesados. Uselo únicamente como un objeto de almacenamiento estacionario.
- No se pare sobre la tapa.



Before you begin...

Read instructions prior to assembly. This product contains parts that can be damaged if incorrectly assembled.

Please follow instructions. Suncast is not responsible for replacing parts damaged due to incorrect assembly.

Avoid scratching finish. For steps where parts are placed upside down, place parts on a smooth surface to avoid scratching finish. Flatten cardboard from carton to create a smooth work surface.

Avant de commencer...

Lisez les instructions avant de procéder au montage. Cet article comporte des pièces qui risquent d'être endommagées si ces dernières ne sont pas installées correctement.

Veuillez suivre les instructions. Suncast ne peut être tenu responsable en cas de perte de pièces suite à un montage incorrect.

Évitez de rayer le fini. Lors des étapes où les pièces doivent être placées à l'envers, placez les pièces sur une surface lisse afin d'éviter de rayer le fini. Aplatissez le carton de la boîte afin de créer une surface de travail lisse.

Antes de empezar...

Lea las instrucciones antes de comenzar a armar. Este producto tiene piezas que pueden dañarse si se arman incorrectamente.

Por favor, siga las instrucciones. Suncast no se hace responsable de piezas dañadas debido a un armado incorrecto.

Evite rayar el terminado. Para realizar las operaciones en las que las partes deben colocarse con la superficie terminada hacia abajo, coloque las partes sobre una superficie suave para evitar rayar su terminado. Aplane el cartón de la caja de embalaje para crear una superficie de trabajo lisa y suave.

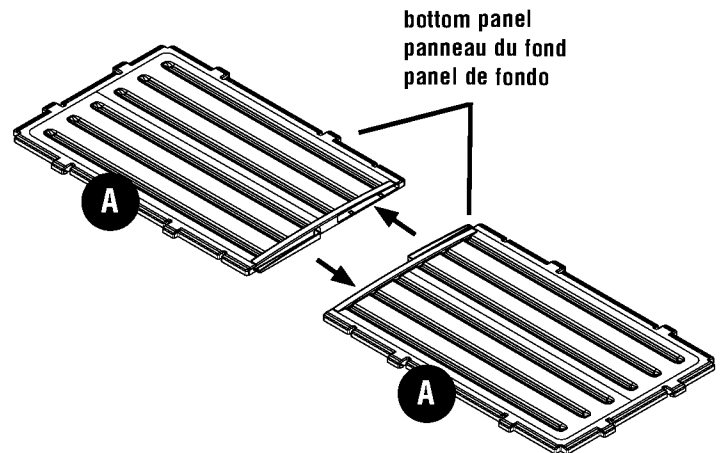
**Quality Control No.
N° de contrôle de qualité
N° de control de calidad**

Assembly Instructions / Instructions d'assemblage / Instrucciones de armado

1. Place the two Bottom Panels (A) on a flat surface. Place tabs of the Bottom Panel into corresponding receptacles of other panel and apply pressure to snap into place.

1. Placez les deux panneaux du fond (A) sur une surface plane. Placez les languettes du panneau de fond dans les logements correspondants de l'autre panneau et pressez afin de les imbriquer l'un dans l'autre.

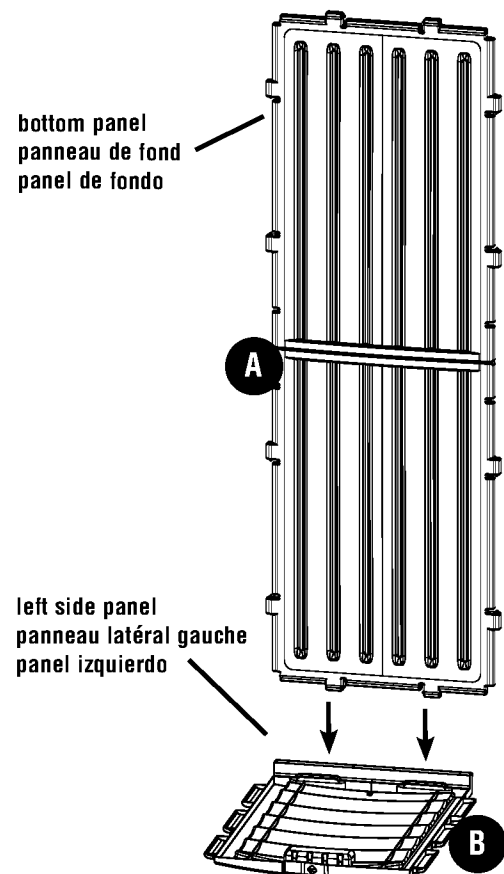
1. Coloque los dos paneles de fondo (A) sobre una superficie lisa. Introduzca las lengüetas de uno de los paneles de fondo en sus correspondientes receptáculos en el otro panel y aplique presión para que encajen en su lugar.



2. Place Left Side Panel (B) on flat surface, ribbed side up. Place tabs of Bottom Panel (A) into corresponding receptacles of Left Side Panel and apply pressure to snap into place.

2. Placez le panneau latéral gauche (B) sur une surface plane, avec le côté rainuré vers le haut. Placez les languettes du panneau de fond (A) dans les logements correspondants du panneau latéral gauche et pressez afin de les imbriquer l'un dans l'autre.

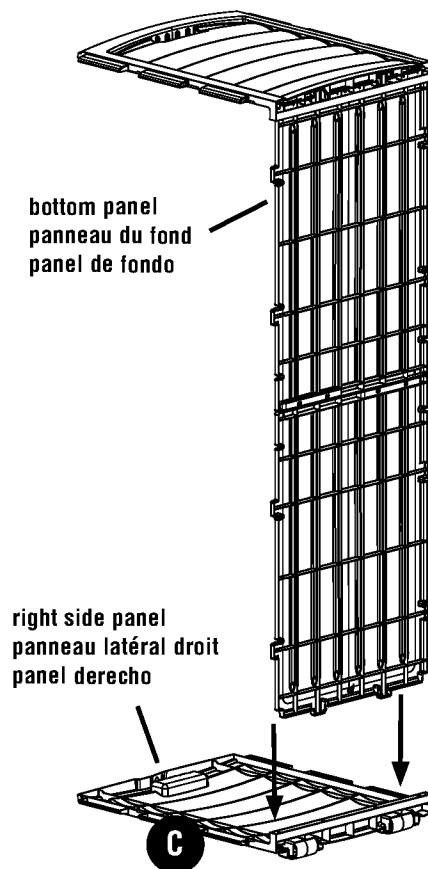
2. Coloque el panel lateral izquierdo (B) sobre una superficie plana, con las costillas hacia arriba. Inserte las lengüetas del panel de fondo (A) en sus correspondientes receptáculos en el panel lateral izquierdo y aplique presión hasta que las lengüetas encajen en su lugar.



3. Place Right Side Panel (C) on flat surface, ribbed side up. Place remaining Bottom Panel side tabs into corresponding receptacles of Right Side Panel and apply pressure to snap into place.

3. Placez le panneau latéral droit (C) sur une surface plane, avec le côté rainuré vers le haut. Placez les languettes restantes du panneau de fond dans les logements correspondants du panneau latéral droit et pressez afin de les imbriquer l'un dans l'autre.

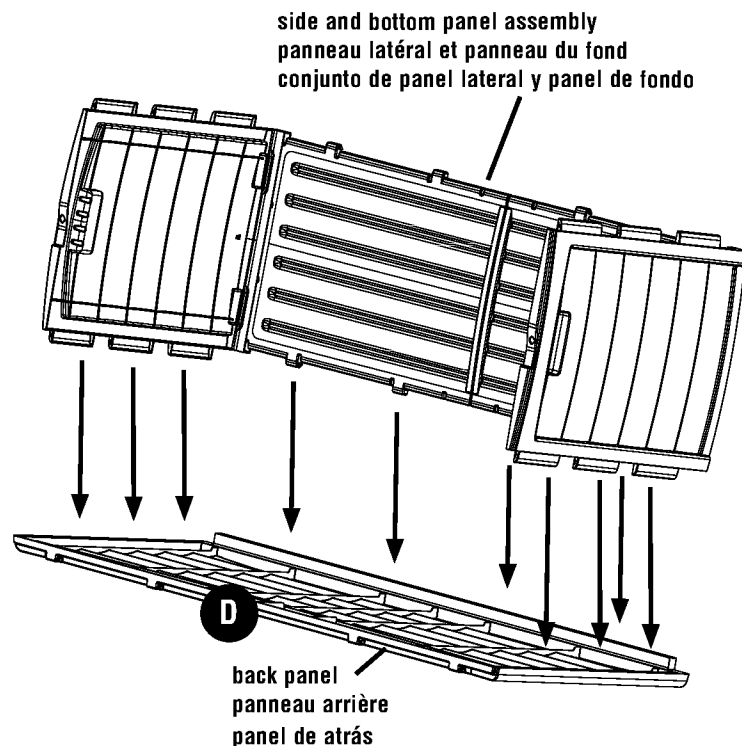
3. Coloque el panel lateral derecho (C) sobre una superficie plana, con las costillas hacia arriba. Inserte las lengüetas restantes del panel de fondo (A) en sus correspondientes receptáculos en el panel lateral derecho y aplique presión hasta que las lengüetas encajen en su lugar.



4. Place Back Panel (D) on a flat surface ribbed side up. Line up tabs of Side and Bottom Panel Assembly with corresponding receptacles in Back Panel and apply pressure to snap into place. Press firmly on all edges of Side and Bottom Panel Assembly to fully engage snaps.

4. Placez le panneau arrière (D) sur une surface plane, avec le côté rainuré vers le haut. Alignez les languettes du panneau latéral et du panneau de fond avec les logements correspondants du panneau arrière et pressez afin de les imbriquer l'un dans l'autre. Appuyez fermement sur tous les bords du panneau latéral et du panneau de fond afin que les languettes s'imbriquent complètement.

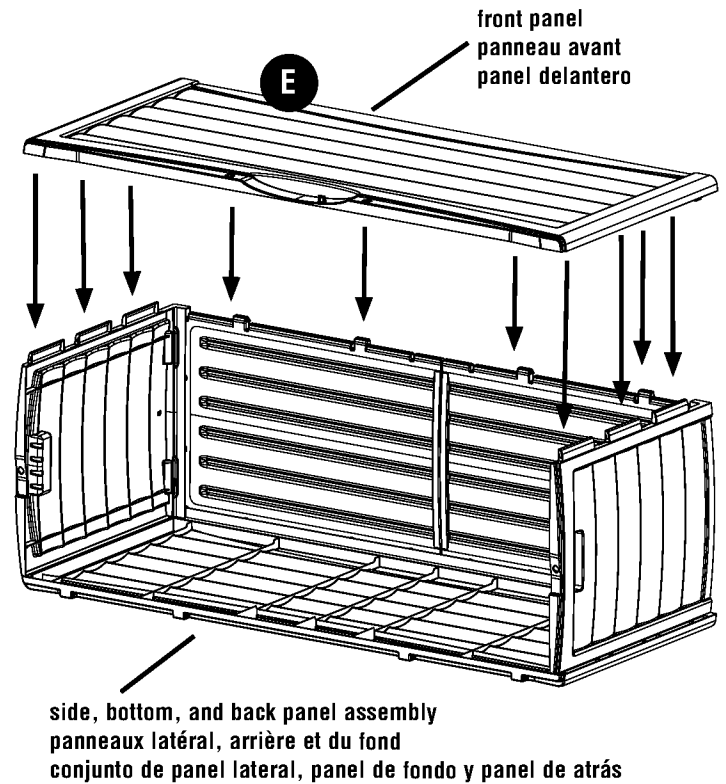
4. Coloque el panel de atrás (D) sobre una superficie plana con las costillas hacia arriba. Alinee las lengüetas del conjunto de paneles laterales y de fondo con sus correspondientes receptáculos en el panel de atrás y aplique presión para que las lengüetas encajen en su lugar. Presione firmemente en todos los bordes del conjunto de paneles de fondo y paneles laterales para que encajen apropiadamente todas las lengüetas.



5. Place Side, Bottom, and Back Panel Assembly on flat surface, Back Panel face down. Line up tabs of Side, Bottom, and Back Panel Assembly with corresponding receptacles in Front Panel (E) and apply pressure to snap into place. Press firmly on all edges of Front Panel to fully engage snaps.

5. Placez l'ensemble comportant les panneaux latéraux, les panneaux de fond et le panneau arrière sur une surface plane, avec le panneau arrière contre le sol. Alignez les languettes des panneaux latéraux, des panneaux de fond et du panneau arrière avec les logements correspondants du panneau avant (E) et pressez afin de les imbriquer les uns dans les autres. Appuyez fermement sur tous les bords du panneau avant afin que les languettes s'imbriquent complètement.

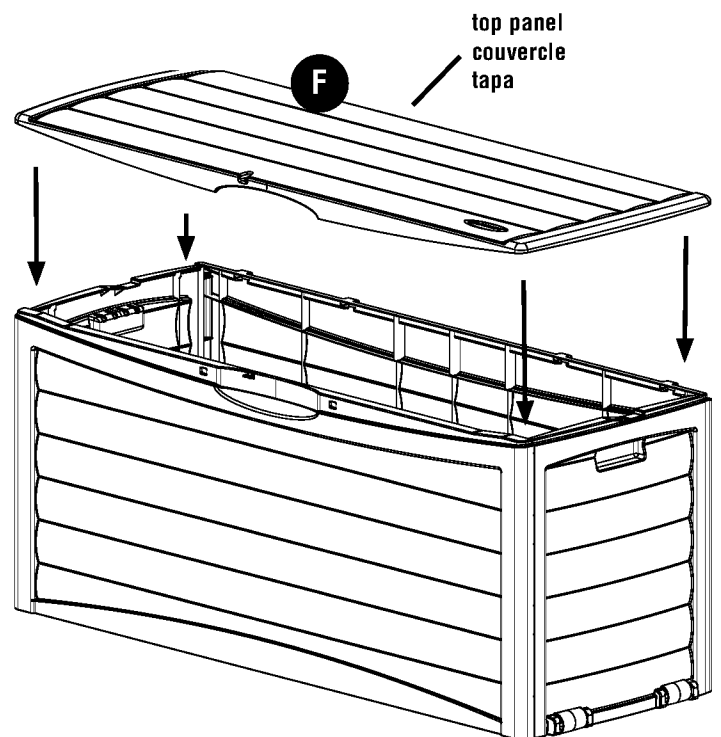
5. Coloque el conjunto de panel de atrás, paneles de fondo y paneles laterales sobre una superficie plana, con el panel de atrás de cara hacia abajo. Alinee las lengüetas del conjunto de panel de atrás, paneles de fondo y paneles laterales con sus correspondientes receptáculos en el panel delantero (E) y aplique presión para que las lengüetas encajen en su lugar. Presione firmemente en todos los bordes del panel delantero para que encajen apropiadamente todas las lengüetas.



6. Set the Assembled Deck Box Body upright on a flat surface. Place the Top Panel (F) over the Assembled Deck Box Body, making sure that hinges in Deck Box Body line up with hinge receptacles in Top Panel.

6. Placez le coffre que vous venez d'assembler à l'endroit, à plat. Placez le couvercle (F) sur le coffre en veillant à faire correspondre les charnières du coffre avec les logements situés dans le couvercle.

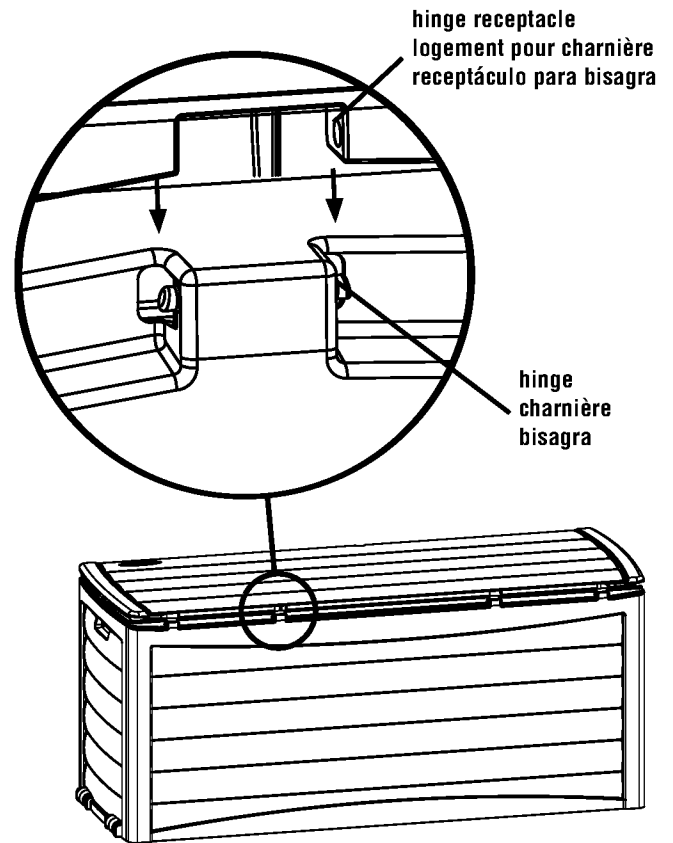
6. Coloque el cuerpo hasta ahora armado del baúl de almacenamiento para patio en posición vertical sobre una superficie plana. Coloque la tapa (F) sobre el cuerpo hasta ahora armado del baúl de almacenamiento para patio, verificando que las bisagras en el cuerpo del baúl de almacenamiento para patio quedan alineadas con los receptáculos para bisagra en la tapa.



7. With the hinge receptacles of Top Panel lined up with hinges in Deck Box Body apply pressure to the back edge of the Top to engage hinges one hinge at a time.

7. Après avoir fait correspondre les charnières du couvercle avec les logements du coffre, appuyez sur le bord arrière du couvercle afin que les charnières s'imbriquent l'une après l'autre.

7. Con los receptáculos para bisagra de la tapa alineados con las bisagras en el cuerpo del baúl de almacenamiento para patio aplique presión en el borde de atrás de la tapa para que las bisagras enganchen una por una.



8. Open assembled deck box and grasp strap that is attached to Right Side Panel. Insert free end of Strap into Strap Receptacle in underside of Top Panel and press to engage snap.

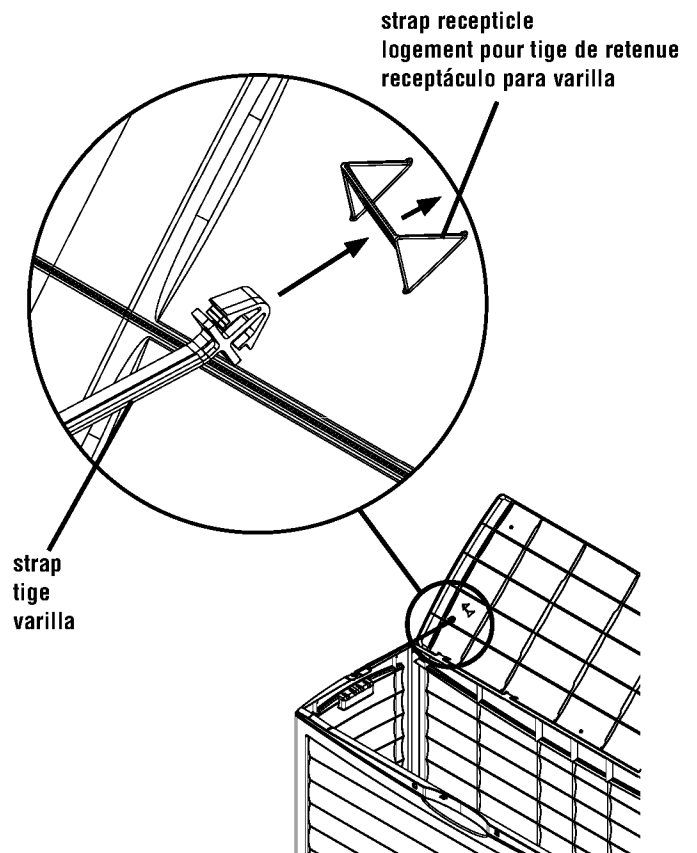
Repeat with second Strap on Left Side Panel.

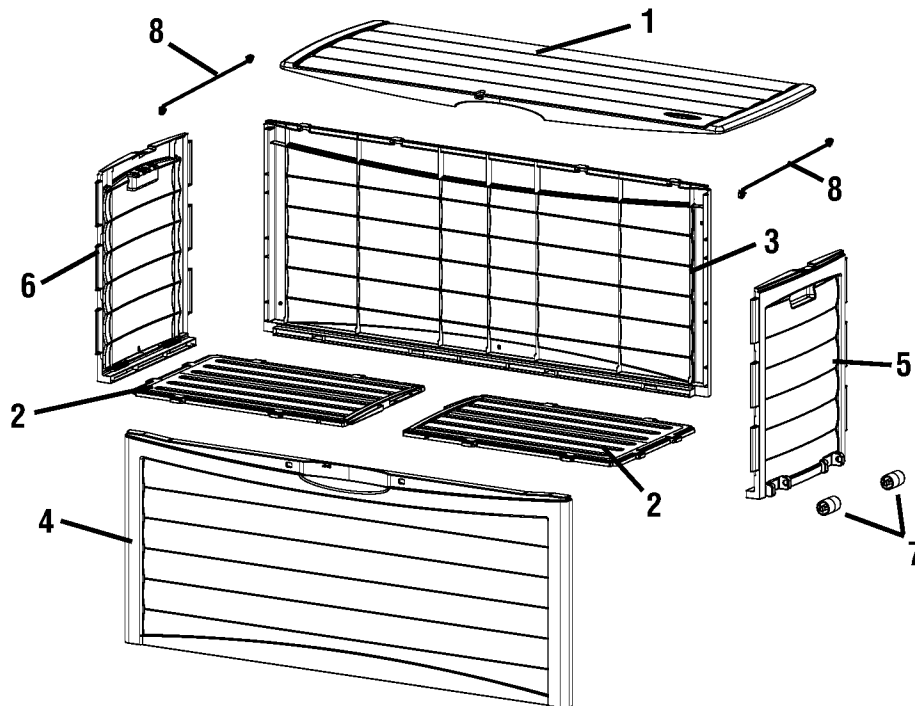
8. Ouvrez le coffre de rangement que vous venez d'assembler et saisissez la tige de retenue qui est fournie avec le panneau latéral droit. Insérez l'extrémité de la tige dans le logement qui se trouve sous le couvercle et pressez pour l'imbriquer.

Répétez l'opération avec l'autre tige du panneau latéral gauche.

8. Abra el cuerpo hasta ahora armado del baúl de almacenamiento para patio y tome la varilla que viene sujeta al panel lateral derecho. Inserte el extremo libre de la varilla en el receptáculo para varilla en el lado de debajo de la tapa y presione para que enganche en su lugar.

Repita esta operación con la segunda varilla en el panel lateral izquierdo.





Index No. Référence Referencia	Part Name Pièce Pieza	DB6300	DB6300T DB6300B	DB8300	DB8300T	DB10300	DB10300B
1	TOP PANEL F (1) / COUVERCLE F (1) / TAPA F (1)	010181724	010181724	010182124	010182124	010182524	010182524
2	BOTTOM PANEL A (2) / PANNEAU DE FOND A (2) / PANEL DE FONDO A (2)	010181824	010181824	010182224	010182224	010182624	010182624
3	BACK PANEL D (1) / PANNEAU ARRIÈRE D (1) / PANEL DE ATRAS D (1)	010181618	010181624	010181618	010181624	010182818	010182824
4	FRONT PANEL E (1) / PANNEAU AVANT E (1) / PANEL DELANTERO E (1)	010181518	010181524	010181518	010181524	010182718	010182724
5	RIGHT SIDE PANEL C (1) / PANNEAU DROIT C (1) / PANEL DERECHO C (1)	010181918	010181924	010182318	010182324	010182318	010182324
6	LEFT SIDE PANEL B (1) / PANNEAU GAUCHE B(1) / PANEL IZQUIERDO B (1)	010182018	010182024	010182418	010182424	010182418	010182424
7	WHEELS (2) / ROULETTES (2) / RUEDAS (2)	010112010A	010112010A	010112010A	010112010A	010112010A	010112010A
8	STRAP (1) / TIGE (1) / VARILLA (1)	010169618	010169624	010169618	010169624	010169618	010169624

Suncast Products and Replacement Parts

To purchase Suncast replacement parts and learn about other Suncast products visit us online or call.

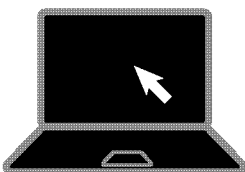


Produits et pièces de rechange Suncast

Pour acheter des pièces de rechange Suncast et pour plus de renseignements sur les produits Suncast, consultez notre site internet ou appelez-nous.

Productos y piezas de repuesto Suncast

Para comprar piezas de repuesto Suncast y para obtener información acerca de otros productos Suncast, visítenos en línea o llámenos.



www.suncast.com
24 hours a day, 7 days a week, 365 days a year.
www.suncast.com
24h/24, 7j/7, 365 jours par an.
www.suncast.com
24 horas al día, 7 días a la semana, 365 días al año.



1-800-846-2345 or 1-630-879-2050
Monday - Friday 8:00 am - 4:30 pm Central Time
1-800-846-2345 ou 1-630-879-2050
Du lundi au vendredi, de 8:00 à 16:30, heure du Centre
1-800-846-2345 ó 1-630-879-2050
Lunes a viernes de 8:00 am a 4:30 pm, hora de la Zona Central