



OWNER'S MANUAL
MANUEL DE L'UTILISATEUR
MANUAL DEL USUARIO

BMS1500

Vertical Storage Shed
Remise verticale
Armario vertical

Tools Required
Outils nécessaires
Herramientas necesarias

- Phillips Screwdriver / Tournevis cruciforme / Destornillador Phillips

▲ WARNING

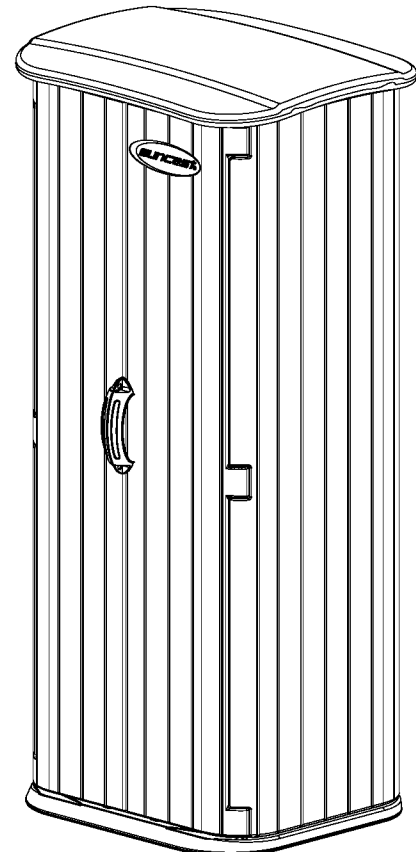
- Not intended for storage of flammable or caustic chemicals.
- Not intended for use by children. This is not a toy box.
- To avoid risk of suffocation, do not allow children to play inside container.
- This product may become susceptible to impact damage in freezing temperatures.
- Do not store near excessive heat.
- Exercise caution when moving fully loaded product. This product is not intended for transporting heavy objects. Use as a stationary storage device only.
- Do not stand on lid.
- Do not use bleach or other caustic solvents for cleaning.

▲ ATTENTION

- Ce produit n'est pas conçu pour l'entreposage de produits inflammables ou caustiques.
- Prendre les précautions nécessaires pour l'entreposage de produits chimiques.
- Ce produit n'est pas conçu pour être utilisé par des enfants. Ce coffre n'est pas un jouet.
- Ne pas laisser les enfants jouer à l'intérieur du coffre. Risques de suffocation.
- Ce produit peut être endommagé par le gel.
- Ne pas remiser près d'une source de chaleur excessive.
- Déplacer le coffre rempli avec précaution. Ce produit n'est pas conçu pour la transport des objets lourds. Recommandé pour être utilisé sur place seulement.
- Ne pas se tenir debout sur le couvercle.
- Ne pas employer d'eau de Javel ni d'autres solvants caustiques pour le nettoyage.

▲ ADVERTENCIA

- No está diseñado para guardar sustancias químicas cáusticas o inflamables.
- Tenga cuidado cuando guarde sustancias químicas.
- No está diseñado para ser usado por los niños. Esto no es una caja de juguetes.
- Para evitar el riesgo de asfixia, no permita que los niños jueguen dentro del contenedor.
- Este producto puede ser susceptible a daños por impacto en temperaturas de congelación.
- No lo guarde cerca a fuentes excesivas de calor.
- Tenga cuidado cuando lo mueve completamente lleno. Este producto no está diseñado para transportar objetos pesados. Uselo únicamente como un objeto de almacenamiento estacionario.
- No se sienta ni se pare sobre la tapa.
- No use lejía ni otros disolventes cáusticos para limpieza.



Before you begin...

Read instructions prior to assembly. This product contains parts that can be damaged if incorrectly assembled.

Please follow instructions. Suncast is not responsible for replacing parts damaged due to incorrect assembly.

Avoid scratching finish. For steps where parts are placed upside down, place parts on a smooth surface to avoid scratching finish. Flatten cardboard from carton to create a smooth work surface.

Avant de commencer...

Lisez les instructions avant de procéder au montage. Cet article comporte des pièces qui risquent d'être endommagées si ces dernières ne sont pas installées correctement.

Veuillez suivre les instructions. Suncast ne peut être tenu responsable en cas de perte de pièces suite à un montage incorrect.

Évitez de rayer le fini. Lors des étapes où les pièces doivent être placées à l'envers, placez les pièces sur une surface lisse afin d'éviter de rayer le fini.

Aplatissez le carton de la boîte afin de créer une surface de travail lisse.

Antes de empezar...

Lea las instrucciones antes de comenzar a armar. Este producto tiene piezas que pueden dañarse si se arman incorrectamente.

Por favor, siga las instrucciones. Suncast no se hace responsable de piezas dañadas debido a un armado incorrecto.

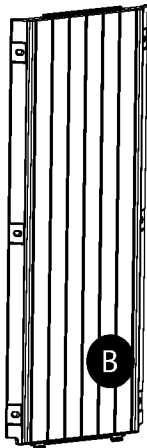
Evite rayar el terminado. Para realizar las operaciones en las que las partes deben colocarse con la superficie terminada hacia abajo, coloque las partes sobre una superficie suave para evitar rayar su terminado. Aplane el cartón de la caja de embalaje para crear una superficie de trabajo lisa y suave.

Quality Control No.
N° de contrôle de qualité
N° de control de calidad

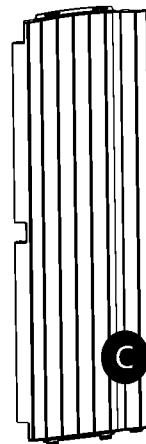
PARTS / PIÈCES / PARTES



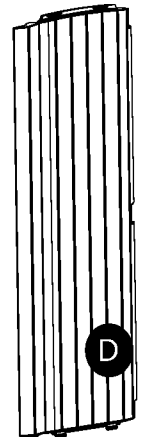
#0B00012
Floor
Plancher
Piso



#0B00010
Back Right
Panneau arrière droit
Panel posterior derecho



#0B00015
Right Side
Côté droit
Lado derecho



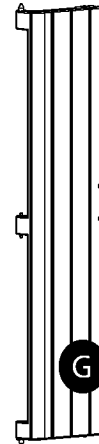
#0B00009
Left Side
Côté gauche
Lado izquierdo



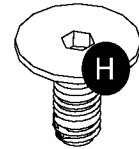
#B00014
Roof
Toit
Panel de cubierta



#0B00013
Right Door
Porte droite
Puerta derecha



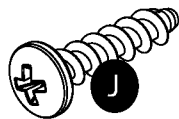
#0B00011
Left Door
Porte gauche
Puerta izquierda



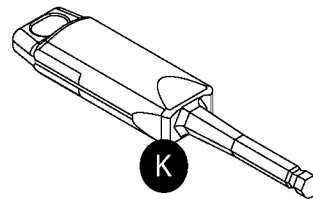
#0630563
Flat Head Bolt
Vis à tête fraisée
Perno de cabeza plana
x6



#010210218
Handle
Poignée
Manija
x2



#0210081
Handle Hardware
Vis de fixation de poignée
Tornillería de la manija
x4



#010210410
EasyDriver®
Outil EasyDriver®
Herramienta EasyDriver®



#0230045
Washer
Rondelle
Arandela
x4

1. Select a level location with good drainage.

Place Floor (A) panel on ground, engraved side down. The front of the Floor panel has receptacles for the door hinge pins. Position the front in the direction you want the doors to face.

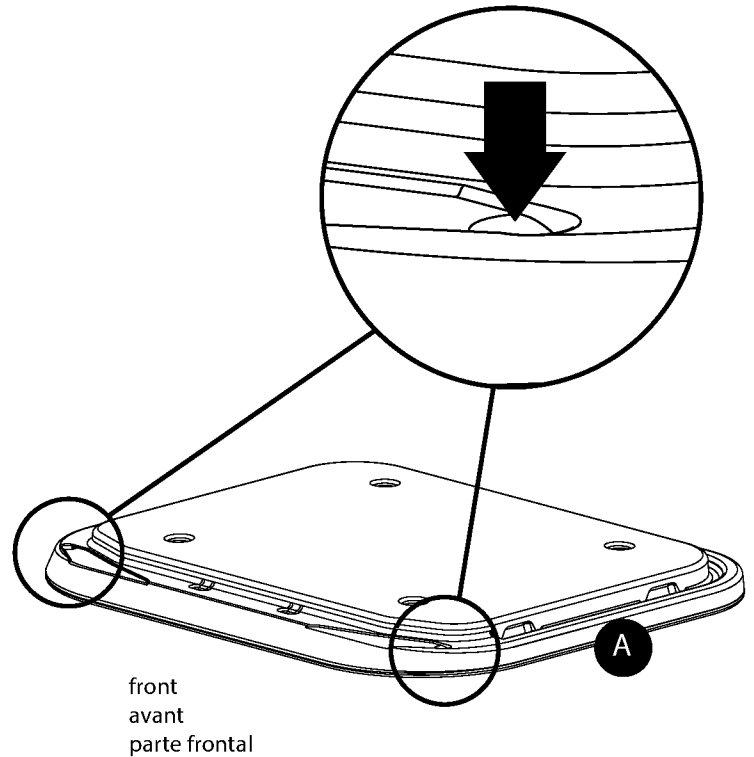
1. Choisissez un emplacement horizontal, bien drainé.

Mettez le panneau de plancher (A) sur le sol, le côté gravé vers le bas. L'avant du plancher a des logements pour les axes de charnières des portes. Mettez l'avant du côté où vous désirez mettre les portes.

1. Seleccione un lugar nivelado con buen drenaje.

Coloque el panel del piso (A) sobre el suelo, con la parte grabada hacia abajo. La parte frontal del panel del piso tiene receptáculos para los pasadores de las bisagras de la puerta. Coloque la parte frontal en la dirección en la que usted desea orientar las puertas.

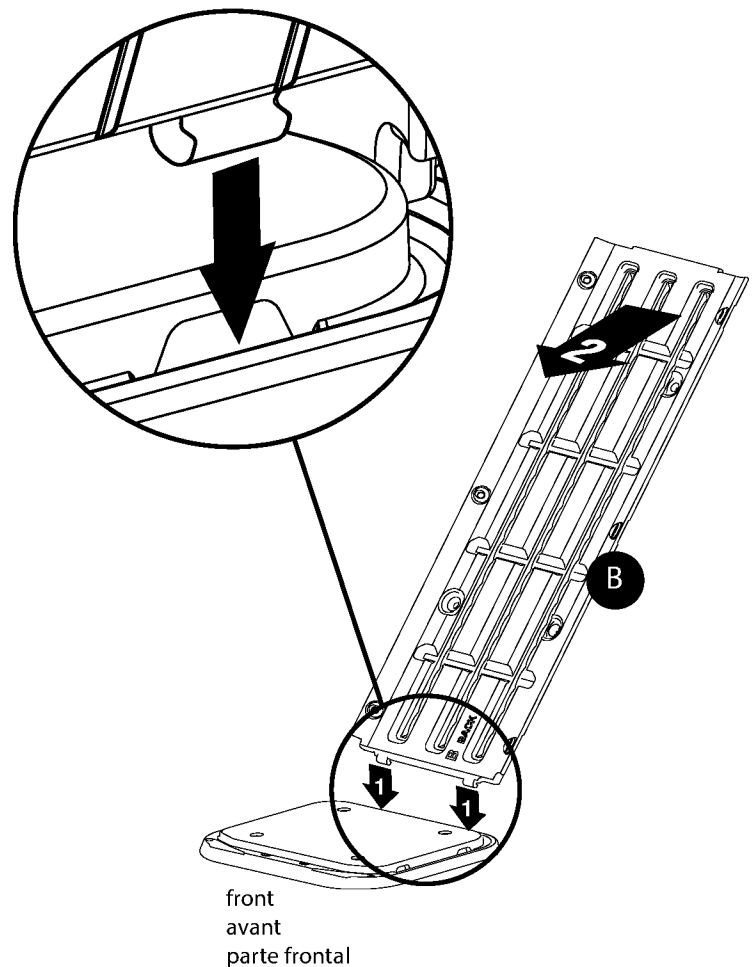
hinge pin receptacles
logements des axes de charnières
receptáculos para pasadores de bisagra



2. At angle shown, insert the Back Right (B) panel hooks into the slots at the back right edge of the Floor panel. Tilt the Back Right panel upright to engage the hooks.

2. Enfoncez les crochets du panneau arrière droit (B), avec l'angle représenté, dans les fentes du bord arrière droit du plancher. Mettez le panneau arrière droit à la verticale de manière à engager les crochets.

2. Con el ángulo mostrado, inserte los ganchos del panel posterior derecho (B) en las ranuras situadas en el borde posterior derecho del panel del piso. Incline el panel posterior derecho en posición vertical para acoplar los ganchos.



- At angle shown, align the Right Side (C) panel hooks to the slots at the right edge of the Floor panel. While flexing hinged right corner, tilt the Right Side panel upright to engage the hooks.

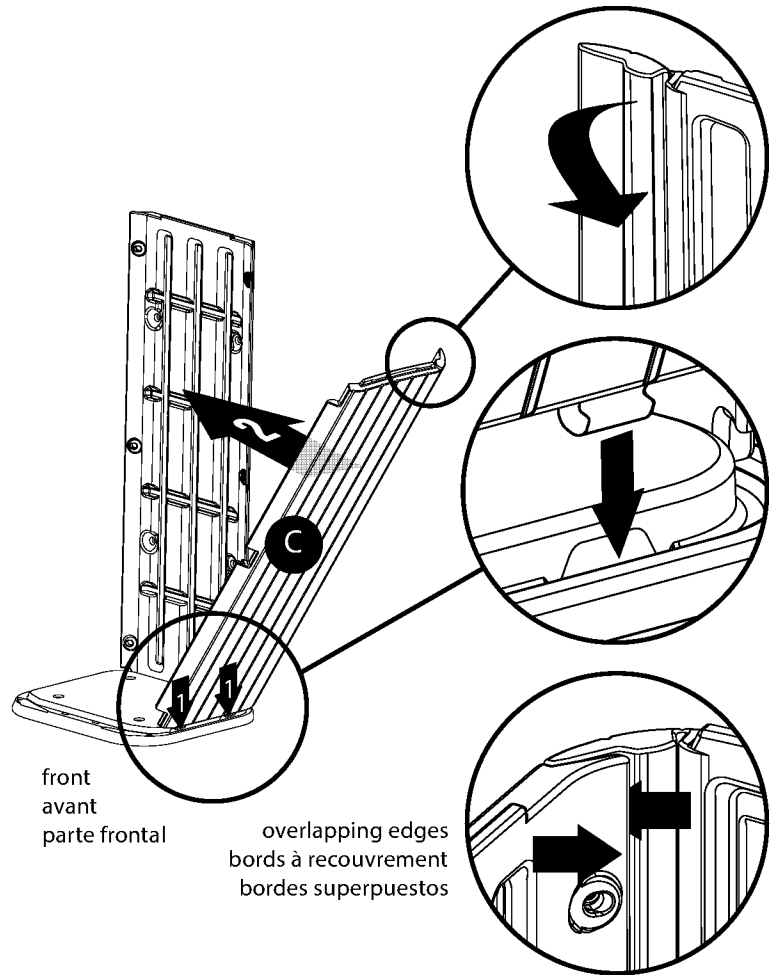
NOTE: The Right Side panel will overlap to the outside of the right edge of the Back Right panel.

- Alignez les crochets du panneau de côté droit (C), avec l'angle représenté, dans les fentes du bord droit du plancher. Tout en appuyant sur le coin droit avec la charnière, mettez le panneau de côté droit à la verticale de manière à engager les crochets.

REMARQUE : Le panneau de côté droit va recouvrir l'extérieur du bord droit du panneau arrière droit.

- Con el ángulo mostrado, alinee los ganchos del panel del lado derecho (C) con las ranuras situadas al borde derecho del panel del piso. Mientras flexiona la esquina derecha abisagrada, incline el panel del lado derecho en posición vertical para acoplar los ganchos.

NOTA: El panel del lado derecho quedará superpuesto con el exterior del borde derecho del panel posterior derecho.



- Starting at the bottom, secure Back Right panel to Right Side panel with 3 Flat Head Bolts (H). Use EasyDriver® (K) to tighten.

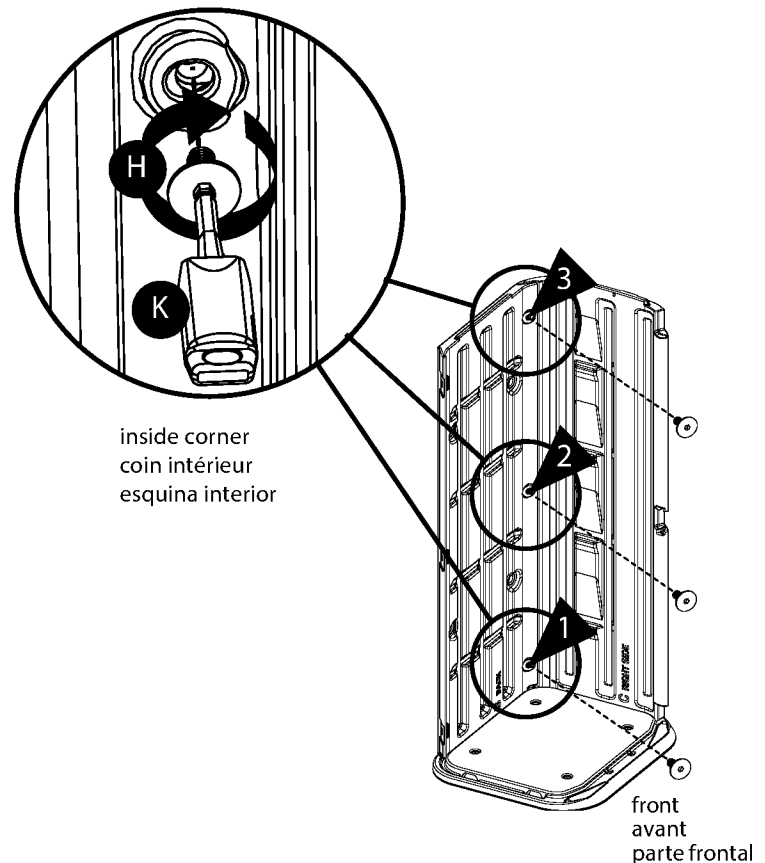
NOTE: To help Flat Head Bolt begin to thread, a second person may be required to hold Right Side panel flap against Back Right panel while installing bolts.

- En commençant par le bas, fixez le panneau arrière droit au panneau de côté droit, à l'aide de 3 vis à tête fraisées (H). Serrez à l'aide du tournevis EasyDriver® (K).

REMARQUE : Pour aider les vis à tête fraisées à amorcer leur filetage, l'aide de quelqu'un d'autre pourra être nécessaire, afin de maintenir la lamelle du rebord du panneau droit contre le panneau arrière droit pendant la pose des vis.

- Comenzando en la parte inferior, fije el panel posterior derecho al panel lateral derecho con 3 pernos de cabeza plana (H). Utilice la herramienta EasyDriver® (K) para apretarlos.

NOTA: Para ayudar a enroscar el perno de cabeza plana, una segunda persona quizás necesite sujetar la solapa del panel lateral derecho contra el panel posterior derecho mientras se instalan los pernos.



- At angle shown, align the Back Left (D) panel hooks to the slots at the back left edge of the Floor panel. Tilt the Back Left panel upright to engage the hooks.

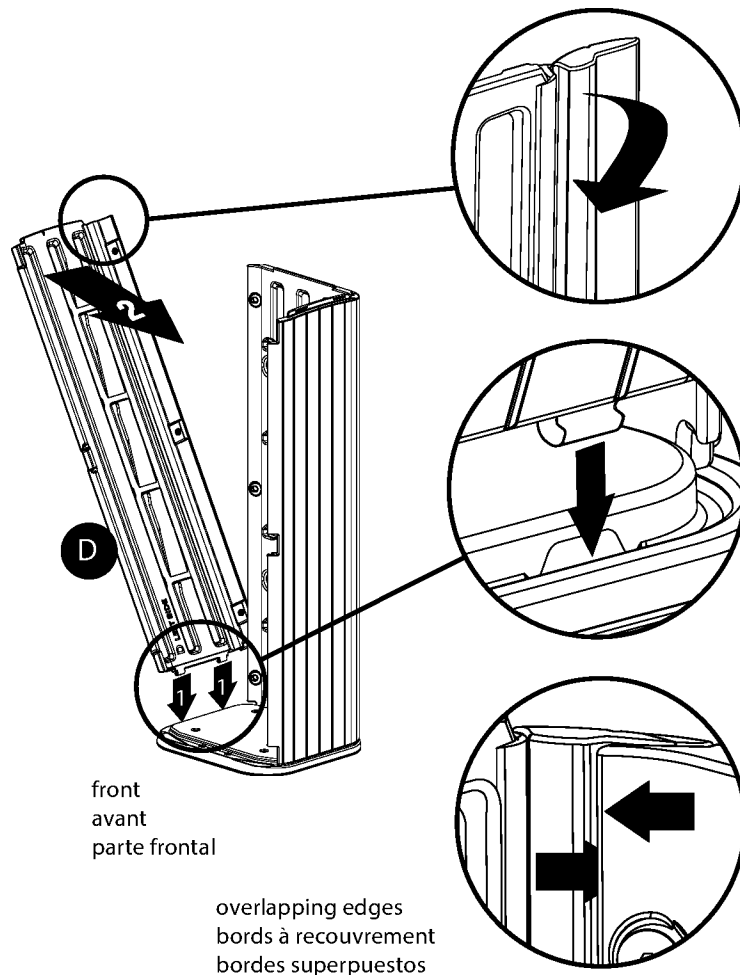
NOTE: The Back Left panel will overlap to the outside of the left edge of the Back Right panel.

- Alignez les crochets du panneau arrière gauche (D), avec l'angle représenté, dans les fentes du bord gauche du plancher. Mettez le panneau arrière gauche à la verticale de manière à engager les crochets.

REMARQUE : Le panneau arrière gauche va recouvrir l'extérieur du bord gauche du panneau arrière droit.

- Al ángulo mostrado, alinee los ganchos del panel posterior izquierdo (D) con las ranuras situadas en el borde posterior izquierdo del panel del piso. Incline el panel posterior izquierdo en posición vertical para acoplar los ganchos.

NOTA: El panel posterior izquierdo quedará superpuesto con el exterior del borde izquierdo del panel posterior derecho.



- Starting at the bottom, secure Back Left panel to Back Right panel with 3 Flat Head Bolts (H). Use EasyDriver® (K) to tighten.

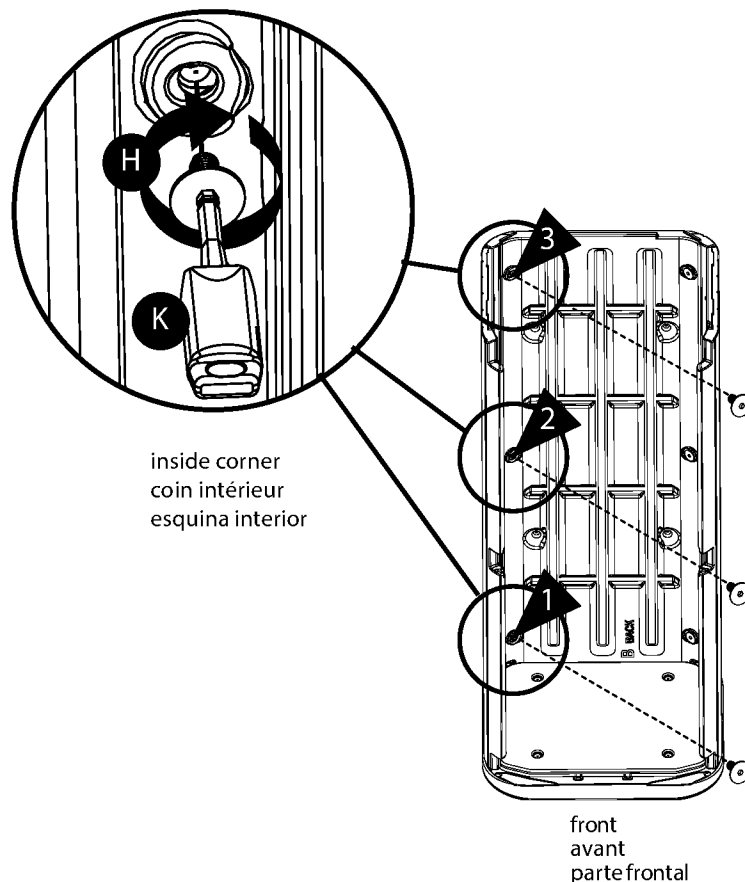
NOTE: To help Flat Head Bolt begin to thread, a second person may be required to hold Back Left panel flap against Back Right panel while installing bolts.

- En commençant par le bas, fixez le panneau arrière gauche au panneau arrière droit, à l'aide de 3 vis à tête fraisées (H). Serrez à l'aide du tournevis EasyDriver® (K).

REMARQUE : Pour aider les vis à tête fraisées à amorcer leur filetage, l'aide de quelqu'un d'autre pourra être nécessaire, afin de maintenir la lamelle du rebord du côté arrière gauche contre le panneau arrière droit pendant la pose des vis.

- Comenzando en la parte inferior, fije el panel posterior izquierdo al panel posterior derecho con 3 pernos de cabeza plana (H). Use la herramienta EasyDriver® (K) para apretarlas.

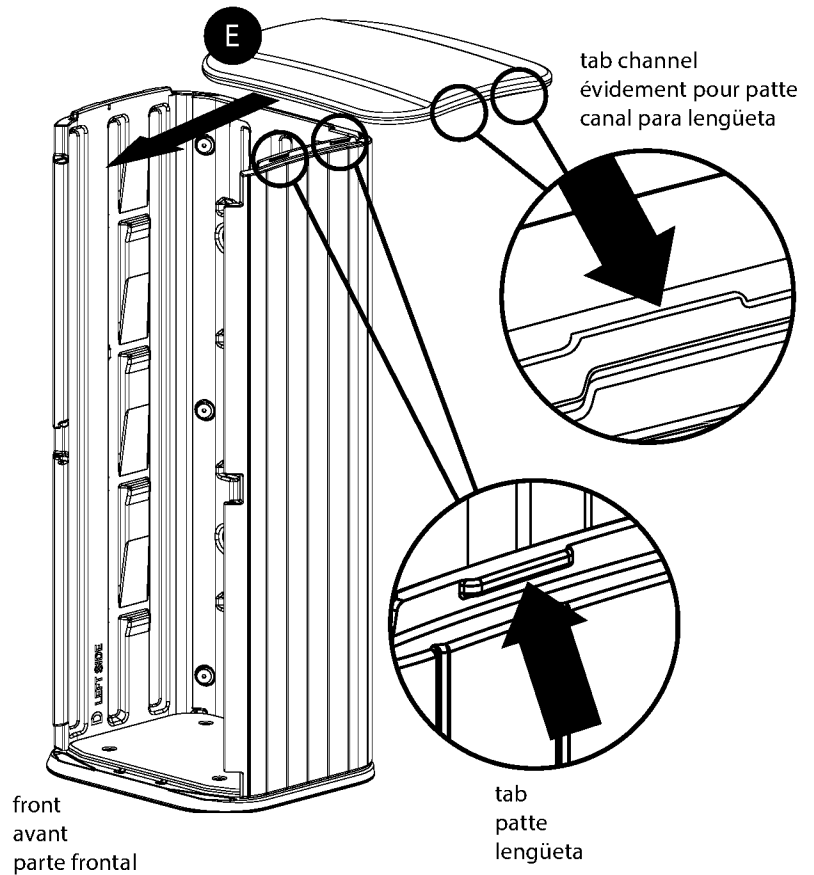
NOTA: Para ayudar a enroscar el perno de cabeza plana, quizás se necesite una segunda persona para sujetar la solapa del panel posterior izquierdo contra el panel posterior derecho mientras se instalan los pernos.



7. Position the Roof (E) panel over the back edge of the shed. Align the tabs at the top of both side panels with the tab channels in underside of Roof. Slide the Roof forward until it locks into place.

7. Mettez le panneau de toit (E) sur le rebord arrière de la remise. Alignez les pattes supérieures gauche & droite avec les évidements correspondant sous le toit. Faites glisser le toit vers l'avant jusqu'à ce qu'il se verrouille en place.

7. Coloque el panel de la cubierta (E) sobre el borde posterior del armario. Alinee las lengüetas situadas en la parte superior de ambos paneles laterales con los canales para lengüeta situados en el lado inferior del techo. Deslice el techo hacia delante hasta que encaje en su lugar.



8. With the Left Door (G) in the open position, insert the top hinge pin into the top hinge receptacle.

Slide the bottom hinge pin in from the right, while guiding the center hinge to the center hinge receptacle.

Snap the center hinge and the bottom hinge into place.

8. Avec la porte gauche (G) ouverte, mettez l'axe charnière du haut dans son logement

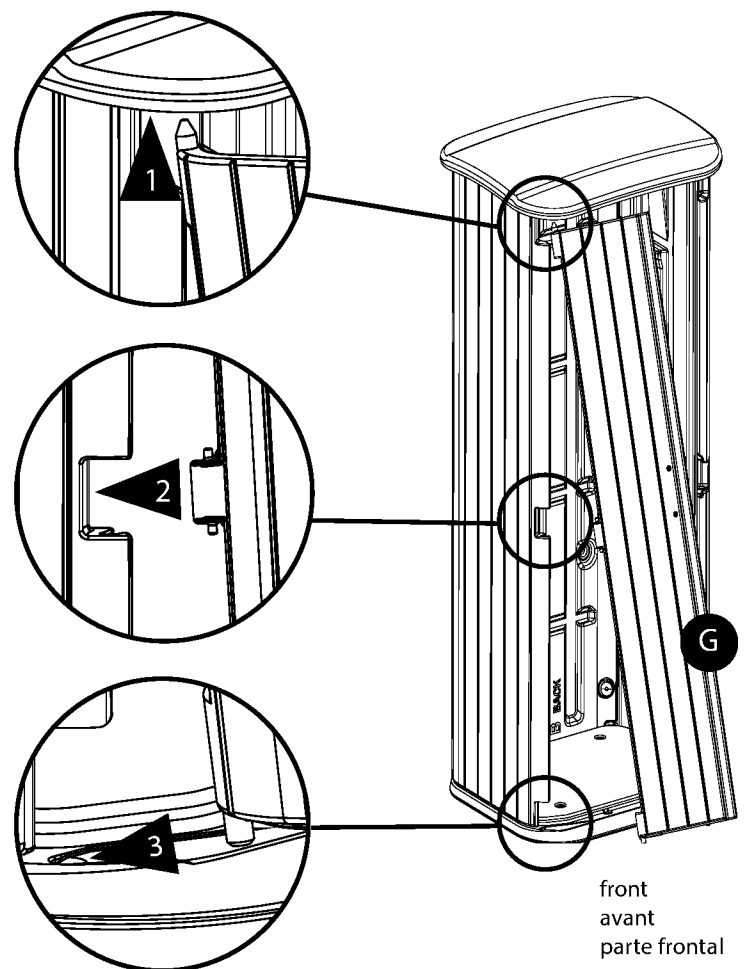
Mettez l'axe charnière du bas en place en le faisant glisser à partir de la droite, tout en guidant la charnière du milieu dans son logement.

Enclencher la charnière du milieu et la charnière du bas en place.

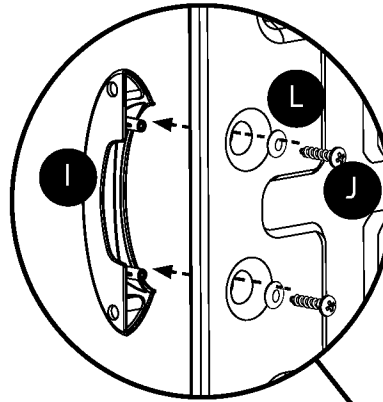
8. Con la puerta izquierda (G) en la posición abierta, inserte el pasador de la bisagra superior dentro del receptáculo de la bisagra superior.

Deslice el pasador de la bisagra inferior desde el lado derecho mientras guía la bisagra central al receptáculo de la bisagra central.

Encaje en su lugar la bisagra central y la bisagra inferior.

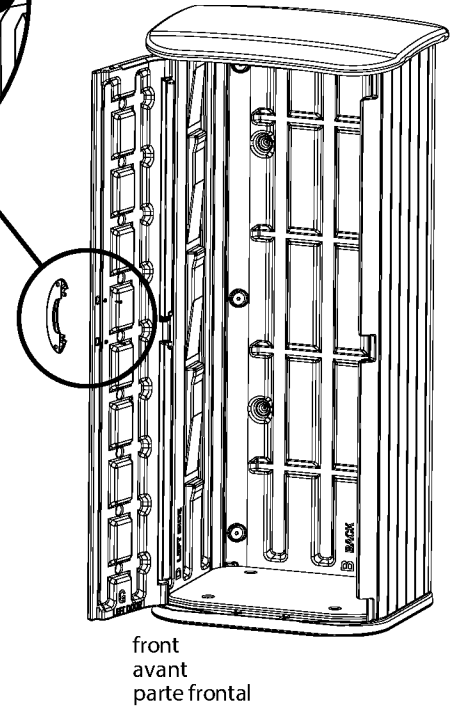


9. Align Handle (I) with corresponding receptacles in Left Door (see inset). Using phillips head screwdriver, secure from back side of door with provided screws and washers (J, L).



9. Alignez la poignée (I) avec les évidements correspondants de la porte gauche (voir détail en médaillon). Fixez la poignée à partir de l'arrière de la porte, à l'aide des vis et rondelles (J, L) fournies.

9. Alinee la manija (I) con los receptáculos correspondientes en la puerta izquierda (vea el diagrama). Fíjela desde el lado trasero de la puerta con los tornillos y arandelas provistas (J, L).



10. With the Right Door (F) in the open position, insert the top hinge pin into the top hinge receptacle.

Slide the bottom hinge pin in from the left, while guiding the center hinge to the center hinge receptacle.

Snap the center hinge and the bottom hinge into place.

10. Avec la porte droite (F) ouverte, mettez l'axe charnière du haut dans son logement.

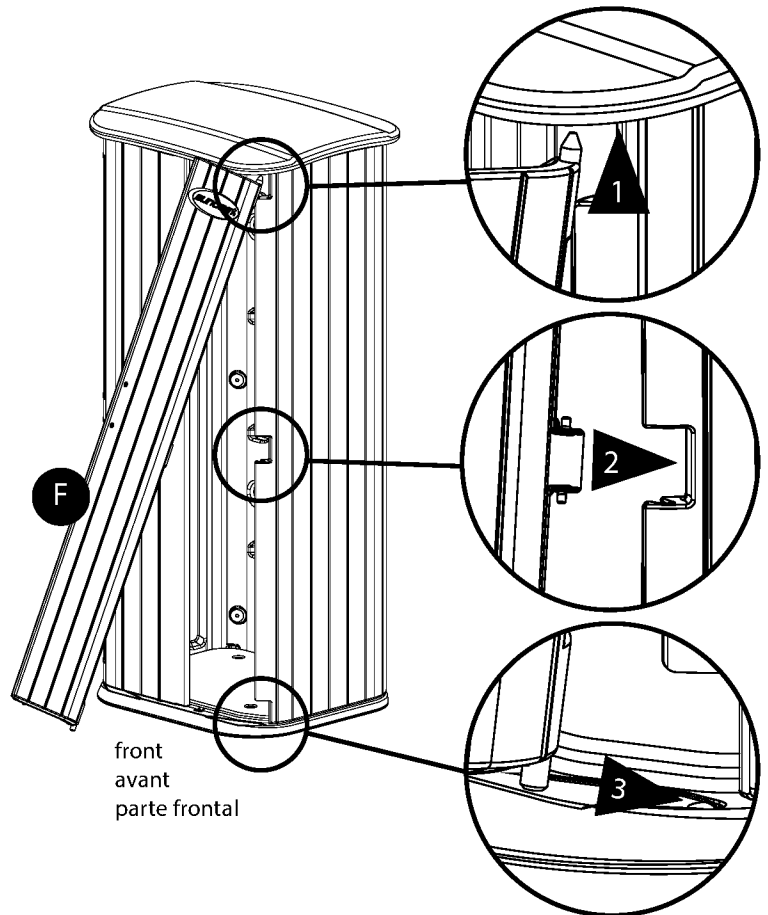
Mettez l'axe charnière du bas en place en le faisant glisser à partir de la gauche, tout en guidant la charnière du milieu dans son logement.

Enclencher la charnière du milieu et la charnière du bas en place.

10. Con la puerta derecha (F) en posición abierta, inserte el pasador de la bisagra superior dentro del receptáculo de la bisagra superior.

Deslice el pasador de la bisagra inferior desde el lado izquierdo, mientras guía la bisagra central al receptáculo de la bisagra central.

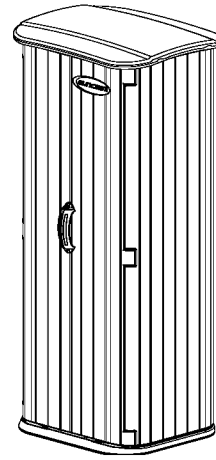
Encaje en su lugar la bisagra central y la bisagra inferior.



11. Repeat step 9 for Handle on Right Door.

11. Répétez la tâche 9 pour la poignée de la porte droite.

11. Repita el paso 9 para la manija de la puerta derecha.



Shelving Template / Gabarit pour étagères / Patrón para anaqueles

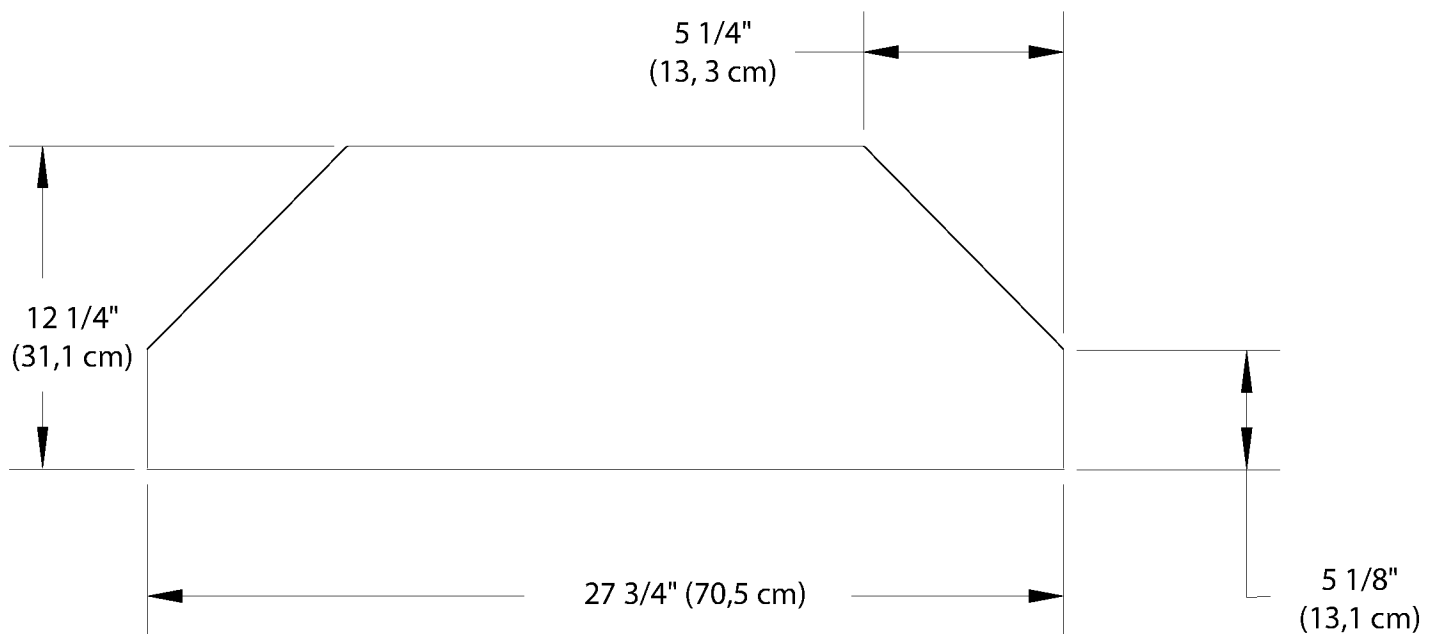


figure 1, figure 1, figura 1

Shelving:

Shelving can be added to your Suncast storage shed by utilizing the provided dimensions and cutting your own shelf from 3/4" thick shelving material. The notched corners face the back of the shed and fit into the inner shelf brackets that have been molded into the inner sides of your storage shed.

See next page for detailed instructions.

Installation des étagères:

Vous pouvez ajouter des étagères à votre remise en utilisant les dimensions fournies et en fabriquant votre propre étagère à partir d'une planche de 3/4 po. (2 cm) d'épaisseur. Les coins à encoches font face au dos de la remise et se placent dans les supports intérieurs pour étagères ayant été moulés dans les côtés intérieurs de la remise.

Consultez la page suivante pour des instructions détaillées.

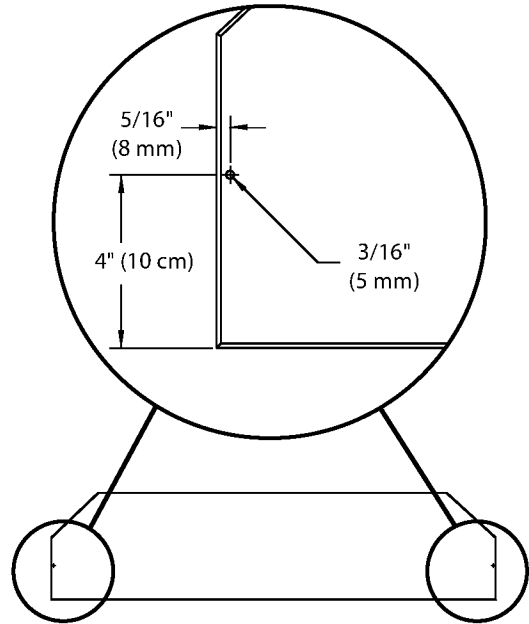
Instalación de anaqueles:

Esta unidad de Suncast admite la instalación de anaqueles si se utilizan las dimensiones dadas en las instrucciones y se cortan los anaqueles usando material para anaqueles de un espesor de 3/4 pulgada (2 cm). Las esquinas cortadas deben mirar hacia el respaldo de la unidad y encajan en las ménsulas interiores para anaqueles que se han moldeado en los paneles laterales en el interior de la unidad.

Consulte la siguiente página para obtener instrucciones detalladas.

1. Cut shelves to designated dimensions using 3/4" thick wood. See figure 1 on page 8.
1. Coupez les étagères selon les dimensions indiquées en utilisant des planches en bois de 3/4 po. (2 cm) d'épaisseur. Reportez-vous à la figure 1 de la page 8.
1. Corte los anaqueles según las dimensiones indicadas usando madera de 3/4 de pulg. (2 cm) de grosor. Vea la figura 1 en la página 8.

2. Drill one 3/16" pilot hole into each side of shelf at positions shown.
2. Percez un trou de 3/16 po. (5 mm) de chaque côté de l'étagère au niveau des points indiqués.
2. Perfore un agujero guía de 3/16 de pulg. (5 mm) a cada lado del anaquel, en las posiciones mostradas.



3. NOTE: Install lowest shelf first.

Place lowest shelf into desired location in shed. Shelf must be completely seated at all side and back panel shelf supports and firmly set against back panel of unit.

To mount the shelf, use #8 x 1.250 drywall screws through the pilot holes and into side panels. Use one screw per side of each shelf. Do not overtighten screws.

3. REMARQUE : Installez l'étagère la plus basse en premier.

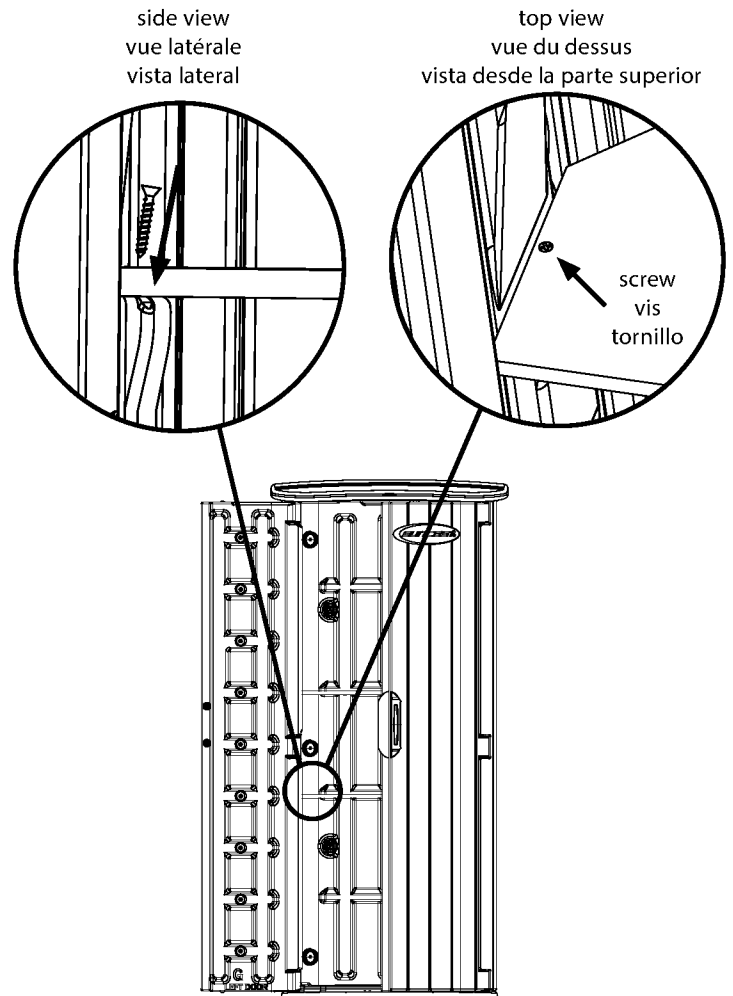
Placez l'étagère la plus basse à l'emplacement désiré dans la remise. L'étagère doit être complètement assise sur tous les supports latéraux et arrière et fermement placée contre le panneau arrière de la remise.

Pour monter l'étagère, utilisez des vis pour cloisons sèches n°8 x 1,250 pour passer dans les trous de guidage jusque dans les panneaux latéraux. Utilisez une vis pour chaque côté de l'étagère. Ne pas serrer excessivement.

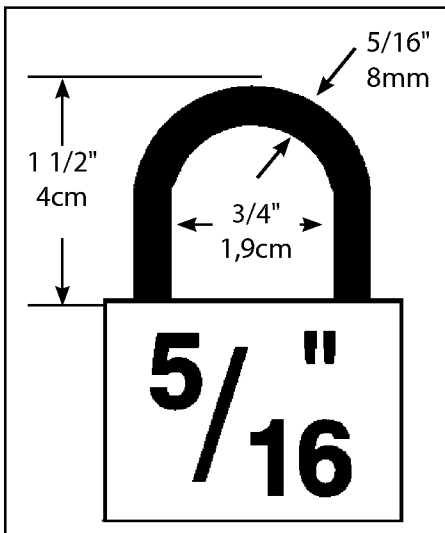
3. NOTA: Instale primero el anaquel más bajo.

Coloque el anaquel más bajo en el lugar deseado del armario. El anaquel debe estar completamente asentado en todos los soportes de panel laterales y traseros del armario y firmemente colocado contra el panel trasero de la unidad.

Para instalar el anaquel, introduzca tornillos para tablaroca n°8 x 1,250 en los agujeros guía dentro de los paneles laterales. Use un tornillo para cada lado de cada anaquel. No apriete los tornillos más de lo necesario.



4. Working from the lowest shelf to the highest, repeat steps 1-3 for remainder of shelves.
4. Effectuez l'installation en commençant par l'étagère la plus basse jusqu'à la plus haute et reprenez les étapes 1 à 3 pour les étagères restantes.
4. Comenzando con el anaquel más bajo hasta el más alto, repita los pasos 1-3 para los demás anaqueles.



Securing Your Shed: To properly lock your shed using the Padlock Assembly feature, a 5/16" padlock is recommended.

Fermer à clé votre remise: Pour fermer à clé votre remise en utilisant le dispositif de fermeture pouvant accueillir un cadenas, il est recommandé d'utiliser un cadenas de 5/16 po (8 mm).

Cierre seguro de la unidad: Para cerrar en forma segura la unidad, use la facilidad que ofrece el conjunto de candado. Se recomienda un candado de 5/16" (8 mm).

Caution: If shed is empty and outdoors, place weight inside on floor to weigh it down to prevent tipping in high winds.

To Clean Your Shed: Use soap and water and soft bristle brush. If shed is outdoors, clean shaded sides at least once per year to remove accumulated dust from wood grain texture. Do not use bleach, ammonia, or caustic cleaners. These will damage the finish.

Attention : Si la remise est vide et à l'extérieur, mettez un poids sur son plancher, afin de le lester pour éviter que la remise ne soit renversée par grand vent.

Pour nettoyer votre remise : Servez-vous de savon et d'eau et d'une brosse en soies douce. Si la remise est à l'extérieur, nettoyez les côtés au moins une fois par an pour éliminer les poussières de la texture de bois. N'employez pas d'eau de Javel, d'ammoniaque ni de produits de nettoyage caustiques. Ces produits abîmeraient la finition.

Precaución: Si el armario está vacío y al aire libre, coloque la pesa sobre el piso interior para evitar que se vuelque con vientos fuertes.

Para limpiar el armario: Use agua y jabón con un cepillo de cerdas suaves. Si el armario está al aire libre, limpie los lados sombreados por lo menos una vez al año para eliminar el polvo acumulado en la sección de madera rugosa. No use lejía, amoníaco ni limpiadores cáusticos ya que éstos dañarán el acabado.

Suncast Products and Replacement Parts

To purchase Suncast replacement parts and learn about other Suncast products visit us online or call.

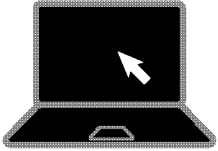


Produits et pièces de rechange Suncast

Pour acheter des pièces de rechange Suncast et pour plus de renseignements sur les produits Suncast, consultez notre site internet ou appelez-nous.

Productos y piezas de repuesto Suncast

Para comprar piezas de repuesto Suncast y para obtener información acerca de otros productos Suncast, visítenos en línea o llámenos.



www.suncast.com



1-800-846-2345 or 1-630-879-2050

1-800-846-2345 ou 1-630-879-2050

1-800-846-2345 ó 1-630-879-2050

Warranty

SUNCAST® Building, Shed and Gazebo Ten Year Limited Warranty

Your SUNCAST® Building, Shed or Gazebo has a TEN YEAR LIMITED WARRANTY against product failure resulting from defects in manufacturing or materials. The warranty period starts on the delivery date. Incidental and consequential damages are not covered.

Warranty Claims

To file a warranty claim contact the manufacturer, SUNCAST® CORPORATION, 701 North Kirk Road, Batavia, Illinois, 60510. Call toll free (800) 846-2345 or visit www.Suncast.com.

SUNCAST® will repair or replace only the parts that failed under the terms of the warranty. In some cases, the replacement parts may not be identical, but they shall be of equal or greater performance than the original part.

We may require proof of purchase. Proof of purchase may be the original dated store receipt. We may require evidence of the failure. Evidence of failure may include photographs or returning failed components to SUNCAST.

WARRANTY LIMITATIONS

THIS WARRANTY COVERS ONLY DEFECTS THAT AFFECT THE FORM, FIT OR FUNCTION OF THE UNIT. It excludes natural aging of the unit, discoloration, ordinary wear and tear, ordinary weathering, sunlight fading, or rust. It excludes staining caused by mold, mildew or tree sap and damage caused by animals including insects, vermin or household pets. The warranty does not cover damage caused by Acts of Nature including but not limited to: wind in excess of 65 mph; tornado; hurricane; microburst; hail; flood; blizzard; extreme heat; pollution or fire events.

The following actions void the warranty: improper assembly; assembly on a foundation other than as described in the assembly instructions; use above intended and reasonable capacity; misuse; abuse; failure to perform ordinary maintenance; failure to remove snow over 8 inches deep; modification; cleaning with abrasive tools, exposing the unit to heat sources and vandalism. Painting, sandblasting, cleaning with harsh chemicals not recommended for plastics voids the warranty on resin components. Modification of the original product voids all warranties. Suncast assumes no liability for any modified product or consequences resulting from failure of a modified product. Damage due to moving, transporting, or relocating the product voids the warranty. Disassembly of this unit for reasons other than authorized repair voids the warranty.

Suncast is not responsible for: loss of use of the unit; labor for repair; inspection fees or disposal costs.

SUNCAST® reserves the right to reimburse the owner the purchase price of the unit on a STRAIGHT LINE DEPRECIATED BASIS FOR THE LENGTH OF THE WARRANTY IN LIEU OF REPAIR OR REPLACEMENT. The Purchase Price does not include taxes, delivery charges, site preparation costs, permits, fees, assembly costs, or disposal costs.

THIS WARRANTY IS NONTRANSFERABLE. IT IS VALID FOR NORMAL HOUSEHOLD USE ONLY. THE WARRANTY IS VOIDED BY COMMERCIAL OR INDUSTRIAL USE. IT EXCLUDES FLOOR MODELS, CLEARANCE AND OPEN BOX UNITS.

Notice

Suncast does not represent that this unit will meet city, county, state, homeowner's association standards or zoning requirements. The owner is responsible for securing all permits and meeting other requirements needed for placement, construction and use.

THE MANUFACTURER'S LIABILITY HEREUNDER IS LIMITED SOLELY TO THE REPAIR OR REPLACEMENT OF THE DEFECTIVE PRODUCT OR PART AND THE MANUFACTURER SHALL IN NO EVENT BE LIABLE FOR ANY INCIDENTAL OR CONSEQUENTIAL DAMAGES WHICH MAY RESULT FROM ANY DEFECT IN MATERIAL OR WORKMANSHIP OR FROM THE BREACH OF ANY EXPRESS OR IMPLIED WARRANTY.

This warranty gives you specific legal rights, and you may also have other rights which vary from state to state. Some states do not allow the exclusion or limitation of incidental or consequential damages; the limitation or exclusion may not apply to you.

Garantie

Bâtiment, remise et kiosque de jardin SUNCAST® - Garantie limitée de 10 ans

Votre bâtiment, remise et kiosque de jardin SUNCAST® est assorti d'une GARANTIE LIMITÉE DE 10 ANS contre les fuites et la défaillance du produit résultant de vices de fabrication ou de matériel. La période de garantie commence à la date de livraison. Les dommages accessoires et indirects ne sont pas couverts.

Réclamations au titre de la garantie

Pour soumettre une réclamation au titre de la garantie, contactez le fabricant, SUNCAST® CORPORATION, à l'adresse : 701 North Kirk Road, Batavia, Illinois, 60510. Composez le numéro sans frais 1 800 846-2345 ou rendez-vous à l'adresse www.Suncast.com.

SUNCAST® réparera ou remplacera seulement les pièces défectueuses conformément aux conditions de la garantie. Dans certains cas, il est possible que les pièces de rechange ne soient pas identiques, mais elles offriront un rendement égal ou supérieur à celui de la pièce d'origine.

Nous pouvons exiger une preuve d'achat, par exemple l'original daté du reçu du magasin. Nous pouvons également exiger une preuve de la défaillance, par exemple une photographie ou le renvoi des composants défectueux à SUNCAST.

LIMITATIONS DE GARANTIE

CETTE GARANTIE COUVRE SEULEMENT LES DÉFAUTS QUI AFFECTENT LA FORME, L'AJUSTEMENT OU LA FONCTION DU PRODUIT. Elle exclut le vieillissement naturel du produit, la décoloration, l'usure ordinaire, l'altération climatique ordinaire ou la rouille. Elle exclut les taches causées par la moisissure ou la résine d'arbres et les dommages causés par les animaux, y compris les insectes, la vermine ou les animaux domestiques. La garantie ne couvre pas les dommages causés par les catastrophes naturelles, notamment les vents de plus de 104 km/h, les tornades, les ouragans, les microrafales, la grêle, les inondations, les blizzards, la chaleur extrême, la pollution ou les incendies.

Les mesures suivantes annuleront la garantie : assemblage incorrect; assemblage sur une fondation autre que celle décrite dans les instructions d'assemblage; utilisation au-delà de la capacité prévue et raisonnable; utilisation impropre; utilisation abusive; non-exécution de l'entretien ordinaire; non-retrait d'une couche de neige de plus de 20,3 cm d'épaisseur; modification; nettoyage avec des outils abrasifs et exposition du produit à des sources de chaleur et au vandalisme. Le fait de peindre, sabler et nettoyer avec des produits chimiques puissants déconseillés pour les plastiques entraînera l'annulation de la garantie sur les composants en résine. La modification du produit d'origine annule toutes les garanties. Suncast n'endosse aucune responsabilité concernant tout produit modifié ou les conséquences résultant de la défaillance d'un produit modifié. Les dommages causés par le déplacement ou le transport du produit annuleront la garantie. Le démontage de ce produit à des fins autres qu'une réparation autorisée annulera la garantie.

Suncast n'est aucunement responsable de la perte d'utilisation du produit, de la main-d'œuvre pour réparation ou des frais d'inspection ou de mise au rebut.

SUNCAST® se réserve le droit de rembourser au propriétaire le prix d'achat de l'article sur la BASE D'UNE DÉPRÉCIATION EN LIGNE DROITE POUR LA DURÉE DE LA GARANTIE EN LIEU ET PLACE D'UNE RÉPARATION OU D'UN REMPLACEMENT. Le prix d'achat n'inclut pas les taxes, les frais de livraison, les coûts de préparation, les permis, les frais ou les coûts d'assemblage et de mise au rebut.

CETTE GARANTIE EST NON CESSIBLE. ELLE EST UNIQUEMENT VALABLE POUR UNE UTILISATION DOMESTIQUE NORMALE. LA GARANTIE SERA ANNULÉE EN CAS D'UTILISATION COMMERCIALE OU INDUSTRIELLE. ELLE EXCLUT LES ARTICLES EN DÉMONSTRATION, LES FINIS DE SÉRIE ET LES ARTICLES DONT L'EMBALLAGE A ÉTÉ OUVERT.

Avis

Suncast ne garantit aucunement la conformité du produit avec les exigences de la ville, du comté, de la province ou de l'association de copropriétaires ou de zonage. Il incombe au propriétaire d'obtenir tous les permis et de satisfaire à toutes les autres exigences nécessaires relativement à l'installation, à la construction et à l'utilisation.

LA RESPONSABILITÉ DU FABRICANT EN VERTU DE LA PRÉSENTE SE LIMITE À LA RÉPARATION OU AU REMPLACEMENT DU PRODUIT DÉFECTUEUX OU DE LA PIÈCE DÉFECTUEUSE ET LE FABRICANT NE POURRA EN AUCUN CAS ÊTRE TENU RESPONSABLE DE DOMMAGES ACCESSOIRES OU INDIRECTS POUVANT RÉSULTER D'UN QUELCONQUE VICE DE FABRICATION OU DE MATÉRIEL OU DE LA VIOLATION D'UNE QUELCONQUE GARANTIE EXPRESSE OU TACITE.

La présente garantie vous confère des droits spécifiques, et vous pouvez bénéficier d'autres droits qui varient d'une juridiction à l'autre. Certaines provinces n'autorisant pas l'exclusion ou la limitation des dommages indirects ou accessoires, la limitation ou l'exclusion ci-dessus peut ne pas s'appliquer à votre cas.

Garantía

Garantía limitada de diez años para construcciones, cobertizos y glorietas SUNCAST®

Su construcción, cobertizo o glorieta SUNCAST® tiene una GARANTÍA LIMITADA DE DIEZ AÑOS contra fallos del producto que resulten de defectos de fabricación o materiales. El periodo de garantía comienza en la fecha de entrega. Los daños incidentales y emergentes no están cubiertos.

Reclamaciones por garantía

Para presentar una reclamación en virtud de la garantía, comuníquese con el fabricante, SUNCAST® CORPORATION, 701 North Kirk Road, Batavia, Illinois, 60510. Llame gratuitamente al (800) 846-2345 o visite www.Suncast.com.

SUNCAST® reparará o reemplazará solo las partes que hayan presentado fallos bajo los términos de la garantía. En algunos casos, las partes de reemplazo podrán no ser idénticas, pero su rendimiento será igual o superior al de la parte original.

Podemos requerir comprobante de compra. El comprobante de compra puede ser la factura original de la tienda con la fecha. Podemos requerir evidencia de fallo. La evidencia de fallo puede comprender fotografías o el envío de los componentes con fallos a SUNCAST.

LIMITACIONES DE LA GARANTÍA

ESTA GARANTÍA CUBRE ÚNICAMENTE DEFECTOS QUE AFECTEN A LA FORMA, AJUSTE O FUNCIÓN DE LA UNIDAD. Excluye el envejecimiento natural de la unidad, cambios de color, uso y desgaste común, deterioro común por exposición a la intemperie, decoloración por exposición al sol y oxidación. Excluye las manchas causadas por moho, enmohecimiento o savia de árboles, y el daño causado por animales, como insectos, alimañas o mascotas domésticas. La garantía no cubre daños causados por fenómenos naturales, que incluyen, entre otros: vientos superiores a 65 mph, tornados, huracanes, microrráfagas, granizo, inundaciones, ventiscas, calor extremo, contaminación o incendios.

Las siguientes acciones anulan la garantía: montaje incorrecto, montaje sobre una base distinta a la descrita en las instrucciones de montaje, uso a una capacidad superior a la indicada y razonable, mal uso, uso indebido, falta del mantenimiento común, no quitar una acumulación de nieve de más de 8 pulgadas de profundidad, modificación, limpieza con herramientas abrasivas, exposición de la unidad a fuentes de calor y vandalismo. El pintar, pulir con chorro de arena y limpiar con productos químicos abrasivos no recomendados para plásticos anula la garantía sobre los componentes de resina. La modificación del producto original anula todas las garantías. Suncast no asume ninguna responsabilidad por ningún producto modificado ni por las consecuencias del fallo de un producto modificado. Los daños debidos al traslado, transporte o reubicación del producto anulan la garantía. El desmontaje de esta unidad por razones que no sean una reparación autorizada anula la garantía.

Suncast no se responsabiliza de lo siguiente: pérdida del uso de la unidad; mano de obra para reparaciones; tasas de inspección ni costos de desecho.

SUNCAST® se reserva el derecho de reembolsar al propietario por el precio de compra de la unidad, APLICANDO UNA DEPRECIACIÓN LINEAL A LO LARGO DEL PERÍODO DE GARANTÍA, EN LUGAR DE REPARAR O REMPLAZAR LA UNIDAD. El precio de compra no incluye impuestos, costos de entrega, costos de preparación del lugar, permisos, tasas, costos de montaje ni costos de desecho.

ESTA GARANTÍA NO ES TRANSFERIBLE. ES VÁLIDA ÚNICAMENTE PARA EL USO DOMÉSTICO NORMAL. EL USO COMERCIAL O INDUSTRIAL ANULA LA GARANTÍA. LA GARANTÍA EXCLUYE LOS MODELOS EN EXHIBICIÓN Y LAS UNIDADES EN LIQUIDACIÓN Y EN CAJAS ABIERTAS.

Aviso

Suncast no garantiza que esta unidad cumpla con las normas municipales, del condado, estatales o de asociaciones de propietarios de viviendas, ni con requisitos de zonificación. El propietario es responsable de la obtención de todos los permisos y del cumplimiento de otros requisitos necesarios para la colocación, construcción y uso.

LA RESPONSABILIDAD CIVIL DEL FABRICANTE EN VIRTUD DE LO AQUÍ ESTIPULADO SE LIMITA SOLAMENTE A LA REPARACIÓN O REPLAZO DEL PRODUCTO O PARTE DEFECTUOSOS, Y EL FABRICANTE BAJO NINGUNA CIRCUNSTANCIA SERÁ RESPONSABLE POR NINGÚN DAÑO INCIDENTAL O EMERGENTE QUE PUEDA SURGIR DE CUALQUIER DEFECTO EN LOS MATERIALES O LA MANO DE OBRA, O DEL INCUMPLIMIENTO DE CUALQUIER GARANTÍA EXPRESA O IMPLÍCITA..

Esta garantía le otorga derechos legales específicos y es posible que usted tenga también otros derechos que podrán variar según el estado. Algunos estados no permiten la exclusión o limitación de daños incidentales o emergentes, de modo que es posible que la limitación o exclusión no sea aplicable a su caso.

