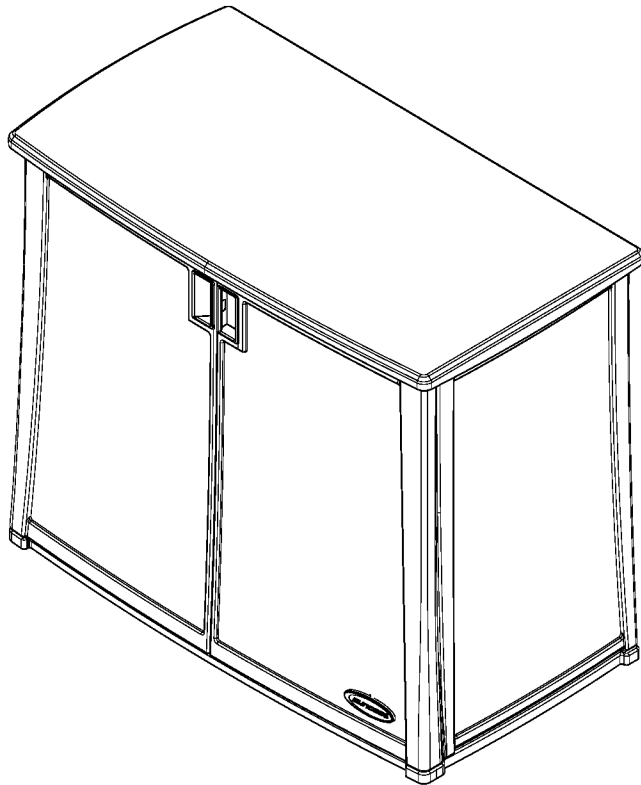
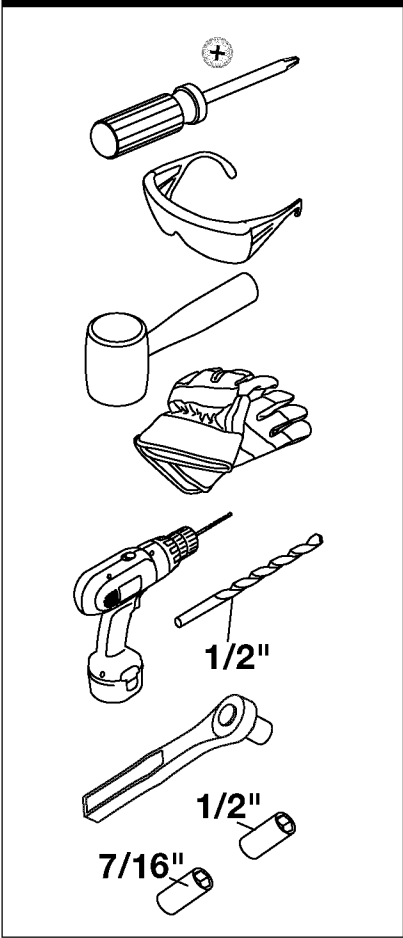




**BMOC4100**  
**OUTDOOR STORAGE CABINET**  
**ARMOIRE BASSE D'EXTÉRIEUR**  
**ARMARIO PARA EXTERIORES**

**ASSEMBLY INSTRUCTIONS**  
**INSTRUCTIONS D'ASSEMBLAGE**  
**INSTRUCCIONES PARA EL ARMADO**

**Tools Required**  
**Outils nécessaires**  
**Herramientas necesarias**



**Quality Control Number**, shown below, is needed to register your product.  
Vous aurez besoin du Numéro de contrôle de qualité ci-dessous pour enregistrer votre produit.  
Para registrar sus productos, necesitará el Número de control de calidad que se muestra a continuación.

**Quality Control Number:**  
**Numéro de contrôle de qualité:**  
**Número de control de calidad:**





## Before You Begin...

- **Read instructions thoroughly prior to assembly.**

This kit contains parts that can be damaged if assembled incorrectly or in the wrong sequence.

- **Please follow instructions.**

Suncast is not responsible for replacing parts lost or damaged due to incorrect assembly.

- **Assistance is required during parts of the assembly.**

### **IMPORTANT**

**OPEN ALL BOXES FIRST AND NEATLY LAYOUT PARTS. SMALL PARTS MAY BE CONTAINED IN EACH BOX. PLEASE REFERENCE THE PARTS LIST WITHIN THIS MANUAL TO VERIFY ALL PARTS ARE PRESENT. COMPLETE SITE PREPARATION AND FOUNDATION CONSTRUCTION BEFORE UNPACKING ALL PARTS.**



## Caution

- Where parts are placed upside down, place on a smooth flat surface to avoid scratching finish.
- Not intended for storage of flammable or caustic chemicals.
- Not intended for usage by children.
- To avoid risk of suffocation, do not allow children to play inside container.
- This product may become susceptible to impact damage in freezing temperatures.
- Do not store near excessive heat.
- Exercise caution when moving fully loaded product. This product is not intended for transporting heavy objects. Use as a stationary storage device only.
- Do not sit or stand on top.
- Do not store items on top.
- Max load 75 lbs. per shelf.
- Mounting to wall is recommended.
- Mount flush and level to wall.



All tabs should be engaged before locking panels together.

## Care Instructions

- Your product is made of materials that will withstand outdoor use. Exposure to the elements (such as dust, plant and animal life, moisture and sunlight) encourages moss, algae, and mold to grow on outdoor items. To maintain the look of your product, we recommend cleaning it each year with mild soap and water. DO NOT use bleach, ammonia, or other caustic cleaners, and DO NOT use stiff bristle brushes. Failure to perform annual cleaning could result in permanent staining of the plastic. This is not a manufacturing defect and is not covered under warranty.

## Suncast Products and Replacement Parts

To purchase Suncast replacement parts and learn about other Suncast products visit us online or call.



[www.suncast.com](http://www.suncast.com)  
24 hours a day, 7 days a week, 365 days a year.



1-800-846-2345 or 1-630-879-2050



## Avant de commencer...

- **Lisez les instructions avant de commencer l'assemblage:**

cet article contient des pièces pouvant être endommagées si elles ne sont pas assemblées correctement.

- **Veillez suivre les instructions.**

Suncast ne peut être tenu responsable du remplacement des pièces endommagées ou perdues en raison d'un assemblage incorrect.

- **Vérifiez toutes les pièces avant de commencer l'assemblage.**

À l'aide de la liste des pièces fournie, vérifiez que vous avez toutes les pièces nécessaires à la construction de votre armoire.

- **L'assistance sera nécessaire lors de l'assemblage.**

### **IMPORTANT**

**OUVRIR TOUTES LES BOÎTES EN PREMIER ET ÉTALER LES PIÈCES DE MANIÈRE ORDONNÉE. LES BOÎTES PEUVENT CONTENIR DES PETITES PIÈCES. CONSULTER LA LISTE DES PIÈCES COMPRISE AVEC LE MANUEL POUR S'ASSURER QU'IL NE MANQUE AUCUNE PIÈCE.**



## Attention

- Lorsque des pièces doivent être placées face vers le bas, veiller à les placer sur une surface lisse et plane pour éviter de rayer leur fini.
- Ce meuble n'a pas été conçu afin de stocker des produits chimiques corrosifs.
- Cet article ne doit pas être utilisé par des enfants.
- Afin d'éviter tout risque d'étouffement, ne pas laisser d'enfants jouer à l'intérieur de la caisse.
- Cet article peut être endommagé par des impacts à une température inférieure à 0°C.
- Ne pas remiser à proximité d'une source de chaleur excessive.
- Faire preuve de précaution pour transporter ce meuble lorsqu'il est plein. Ce meuble n'a pas été conçu pour transporter des objets lourds. Utiliser uniquement un meuble de rangement fixe.
- Ne pas s'asseoir ni se tenir debout sur ce meuble.
- Ne pas stocker d'articles sur ce meuble.
- Capacité maximum: 75 lbs (34 kg) par tablette.
- Il est recommandé de fixer cet article aux montants du mur.
- Encastrement et le niveau au mur.

 Vérifier que toutes les languettes sont correctement introduites avant de verrouiller les panneaux les uns dans les autres.

## Instructions d'entretien

- Cet article a été fabriqué avec des matériaux qui lui permettront d'être utilisé à l'extérieur. Les intempéries (la poussière, les plantes, les animaux, l'humidité et le soleil) favorisent la prolifération de lichen, d'algues et de moisissures sur les articles extérieurs. Afin de que cet article conserve sa belle apparence, il est recommandé de le nettoyer une fois par an avec un savon doux et de l'eau. NE PAS utiliser de javellisant, d'ammoniaque ni de produit de nettoyage caustique et NE PAS utiliser de brosse à soies dures. Le plastique risque de devenir irrémédiablement taché si cet article n'est pas nettoyé au moins une fois par an. Ce problème n'est pas un défaut de fabrication et ne sera pas couvert par la garantie.

## Produits et pièces de rechange Suncast

Pour acheter des pièces de rechange Suncast et obtenir de plus amples renseignements sur les autres produits Suncast, consultez notre site ou appelez-nous.



[www.suncast.com](http://www.suncast.com)  
24 heures sur 24, 7 jours sur 7, 365 jours par an



1-800-846-2345 ou 1-630-879-2050



## Antes de comenzar...

- **Lea las instrucciones antes de comenzar a armar.**

Este producto tiene piezas que pueden dañarse si se arman incorrectamente.

- **Siga las instrucciones.**

Suncast no es responsable del reemplazo de las piezas dañadas o perdidas debido al armado incorrecto.

- **Verifique que tenga todas las piezas antes de comenzar el armado.**

Use la lista de verificación de las piezas incluidas para comprobar que dispone de todas las piezas necesarias para construir sus gabinetes.

- **Durante el montaje se requiere la asistencia de otra persona.**

### **IMPORTANTE**

**ABRA TODAS LAS CAJAS PRIMERO Y EXTIENDA LAS PIEZAS EN FORMA ORDENADA. PUEDEN HABER PIEZAS PEQUEÑAS EN CADA CAJA. CONSULTE LA LISTA DE PIEZAS INCLUIDA EN ESTE MANUAL PARA VERIFICAR QUE TODAS LAS PIEZAS ESTÉN PRESENTES. COMPLETE LA PREPARACIÓN DEL SITIO Y LA CONSTRUCCIÓN DE LA CIMENTACIÓN ANTES DE DESEMPACAR LAS PIEZAS.**



## Precaución

- En los pasos que requiere colocar las piezas en posición invertida, coloque las piezas sobre una superficie lisa para evitar que se raspe el acabado.
- Non conçu pour l'entreposage de produits chimiques inflammables ou corrosifs.
- No está diseñado para ser usada por los niños.
- Para evitar el riesgo de asfixia, no permita que los niños jueguen dentro de la unidad.
- Este producto puede ser susceptible a daños por impacto en temperaturas bajo 0° C.
- No lo guarde cerca de fuentes de calor excesivo.
- Tenga cuidado cuando mueva el producto completamente cargado. Este producto no ha sido diseñado para transportar objetos pesados. Uselo como unidad de almacenamiento fijo únicamente.
- No se siente o se pare encima del gabinete.
- No almacene artículos encima.
- Capacidad máxima de almacenamiento: 75 libras (34 kg) por anaquel.
- Recomendamos que el montaje se haga en los montantes de la pared.
- Montaje al ras y el nivel a pared.



**ES:** Todas las lengüetas deben estar enganchadas antes de asegurar los paneles entre sí.

## Instrucciones para el cuidado

- Este producto está hecho con materiales que soportan las condiciones de uso en exteriores. La exposición a los elementos (polvo, plantas, animales, humedad y rayos solares) produce la formación de musgo, algas y moho en los artículos que se dejan en exteriores. Para mantener la buena apariencia del producto, recomendamos limpiarlo anualmente con agua y jabón suave. NO use lejía, amoníaco ni otros limpiadores cáusticos, y NO use cepillos de cerdas duras. El no llevar a cabo una limpieza anual puede causar manchas permanentes en el plástico. Ello no es un defecto de fabricación y no está cubierto por la garantía.

## Productos y piezas de repuesto Suncast

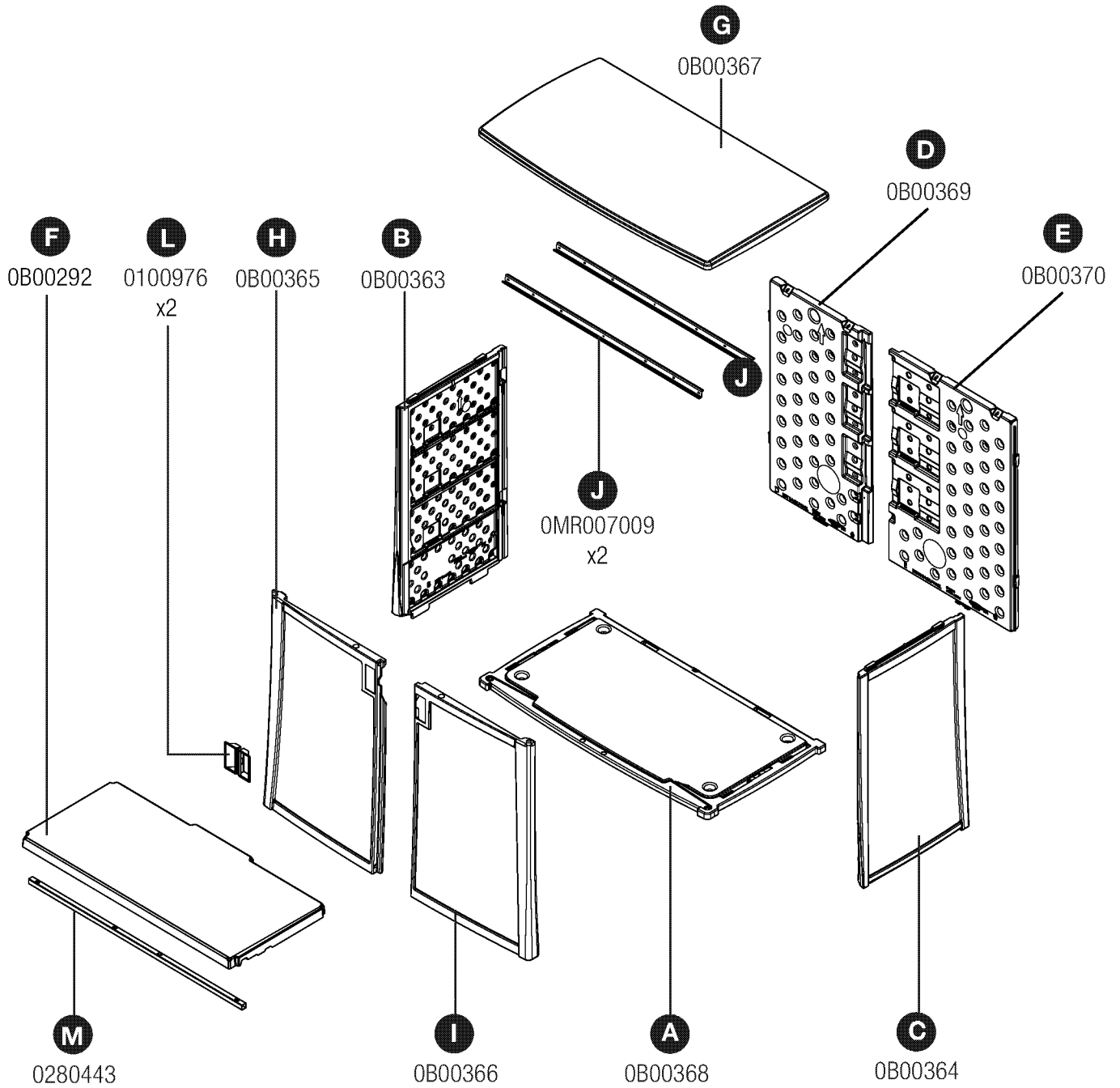
Para comprar piezas de repuesto Suncast y obtener información acerca de otros productos Suncast, visite nuestro sitio web o llame por teléfono.



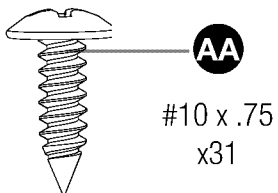
[www.suncast.com](http://www.suncast.com)  
Las 24 horas del día, los 7 días de la semana,  
los 365 días del año.



1-800-846-2345 ó 1-630-879-2050

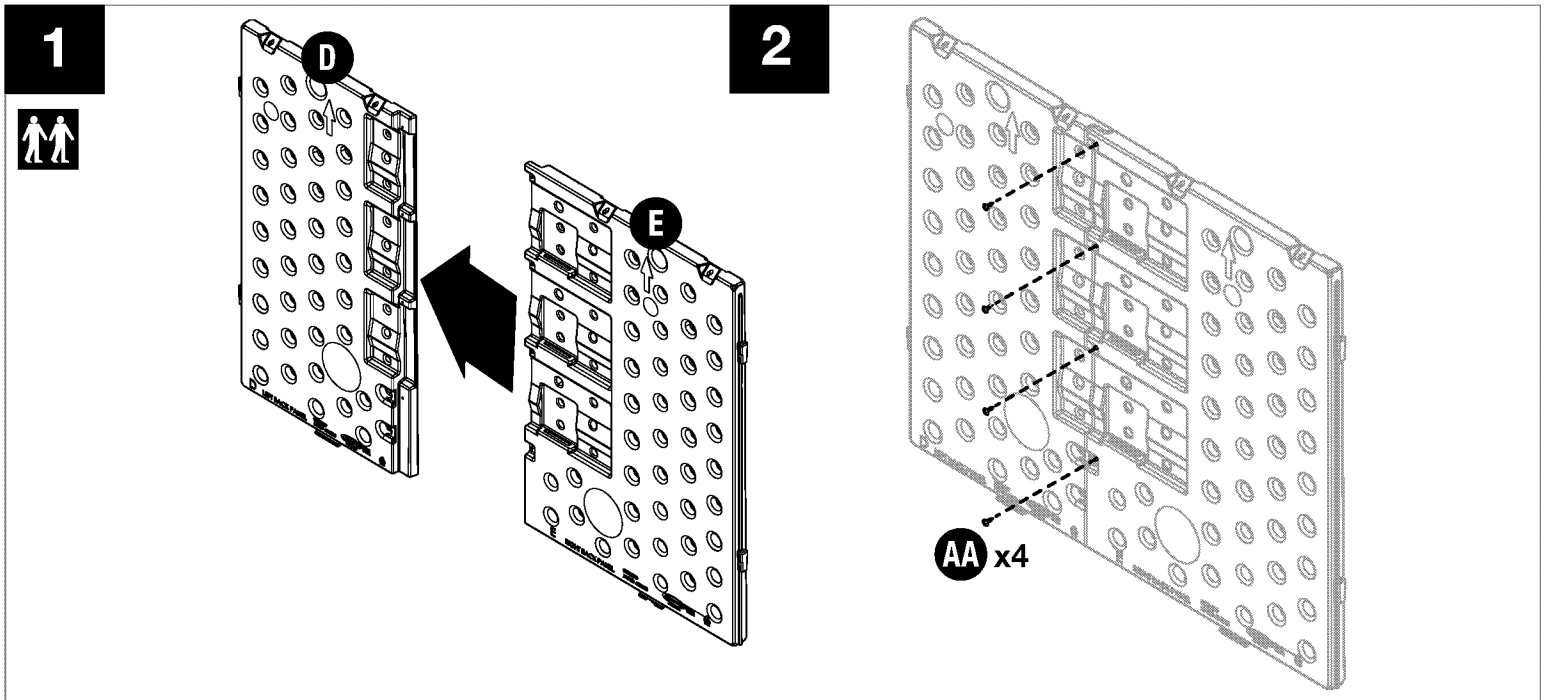


0480384-

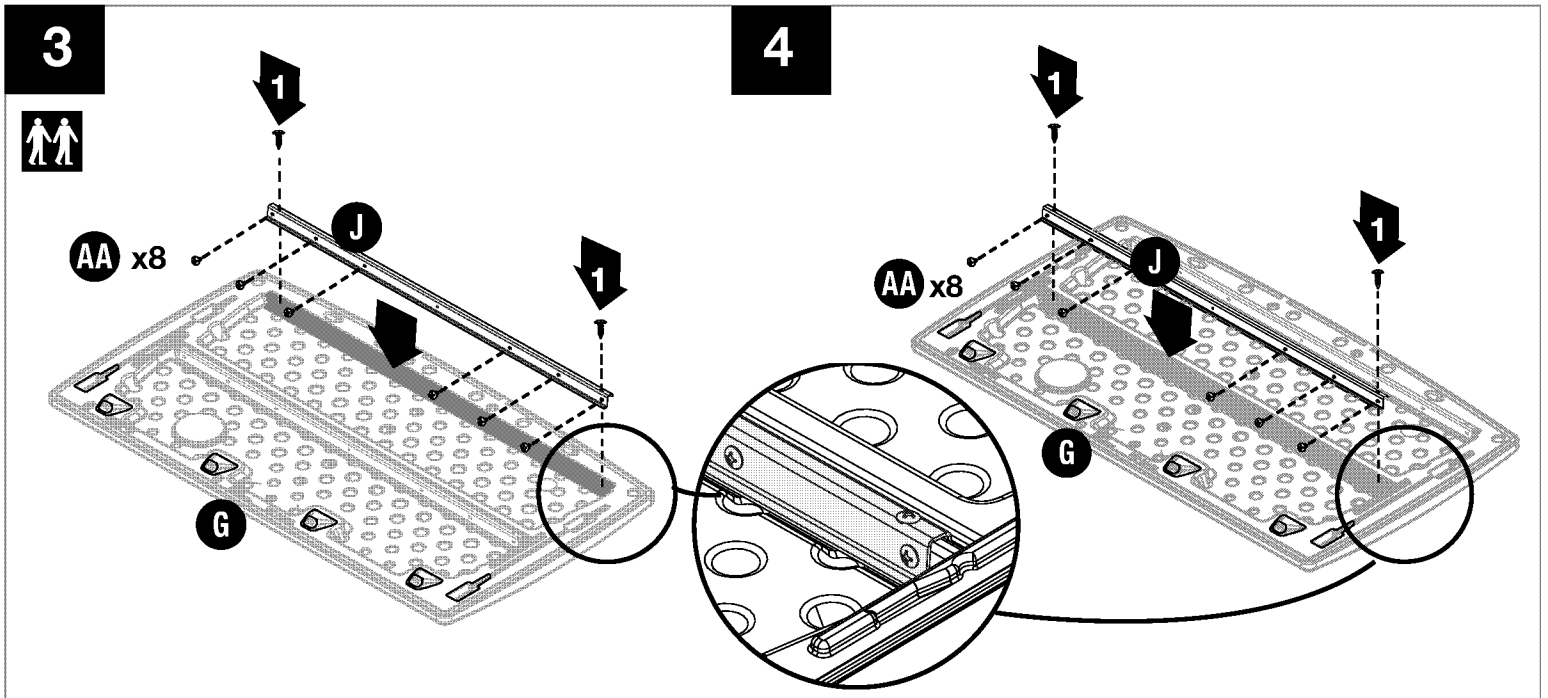


Hardware shown at actual size \*(Unless otherwise noted). Extra hardware provided. Not all are used. **FR:** Quincaillerie illustrée à la taille réelle (\*sauf indication contraire). Quincaillerie supplémentaire fournie. Toute la quincaillerie ne doit pas être utilisée. **ES:** Los accesorios se muestran en tamaño real (\*salvo indicación en contrario.) Se incluyen elementos de fijación adicionales. No se usan todos.

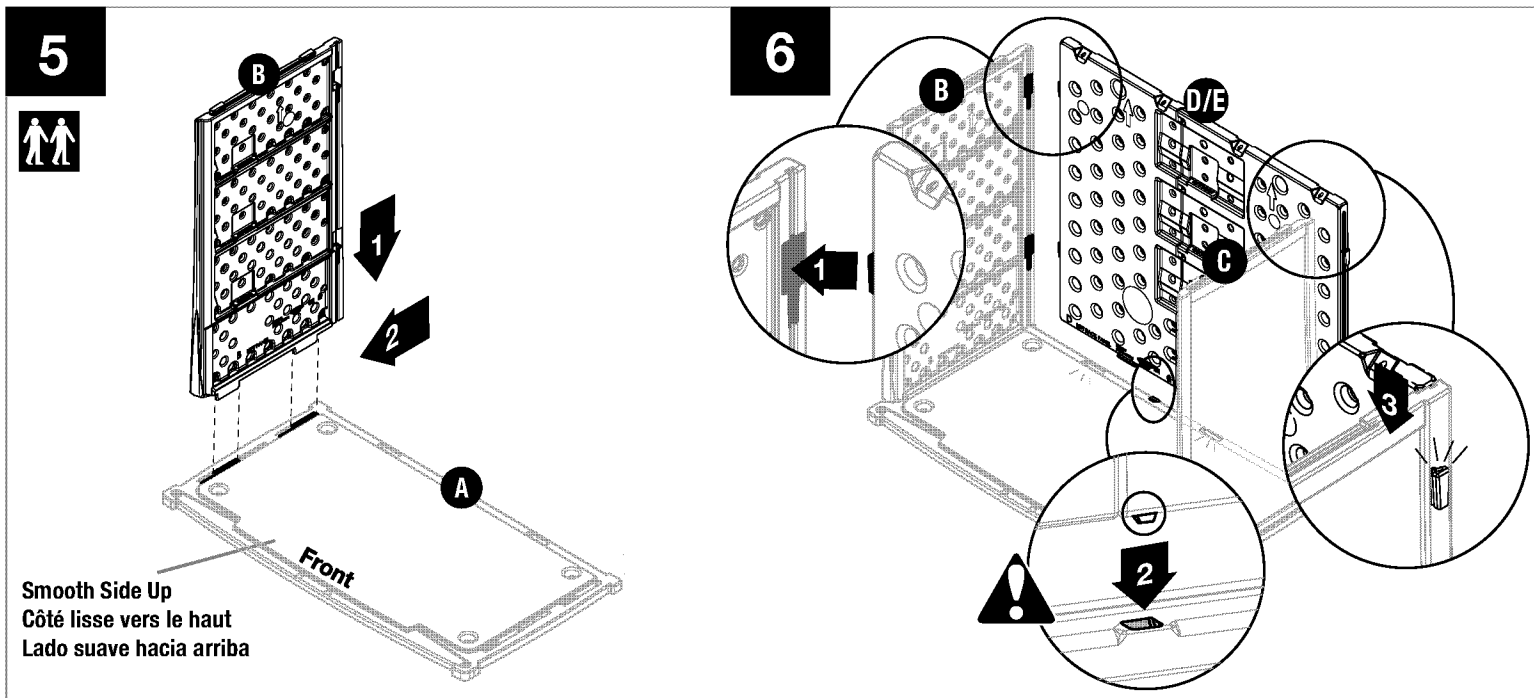
# Assembly / Assemblage / Armado



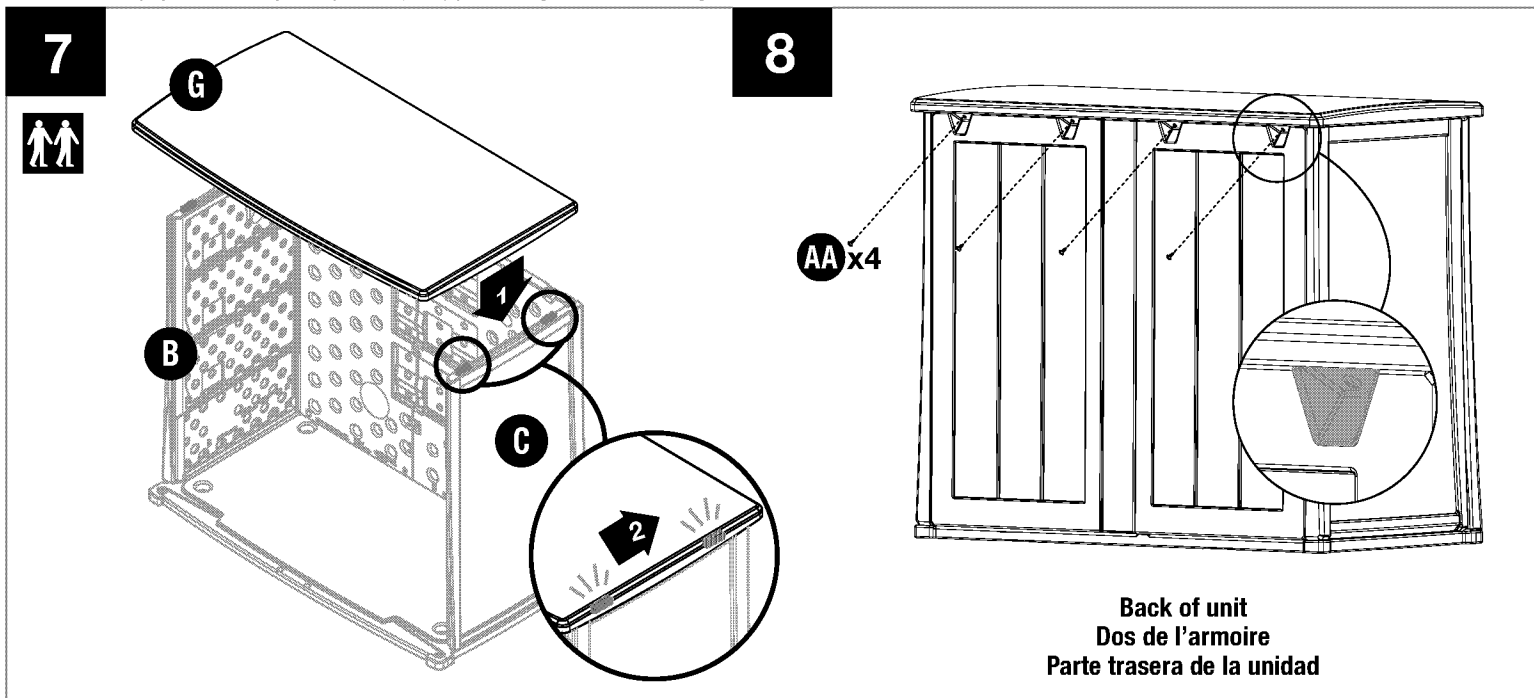
Secure panels (D) and (E) together using four screws (AA). **FR:** Fixer les panneaux (D) et (E) à l'aide de quatre vis (AA). **ES:** Asegure los paneles (D) y (E) entre sí con cuatro tornillos (AA).



Attach (J) to lid (G) using eight screws (AA) for each bracket. Attach top two screws first. Lid contains two brackets. **FR:** Fixer (J) au couvercle (G) à l'aide de huit vis (AA) pour chaque support. Visser les deux vis supérieures en premier. Le couvercle possède deux supports. **ES:** Acople la pieza (J) a la tapa (G) con ocho tornillos (AA) para cada soporte. Entornille los tornillos superiores primero. La tapa tiene dos soportes.

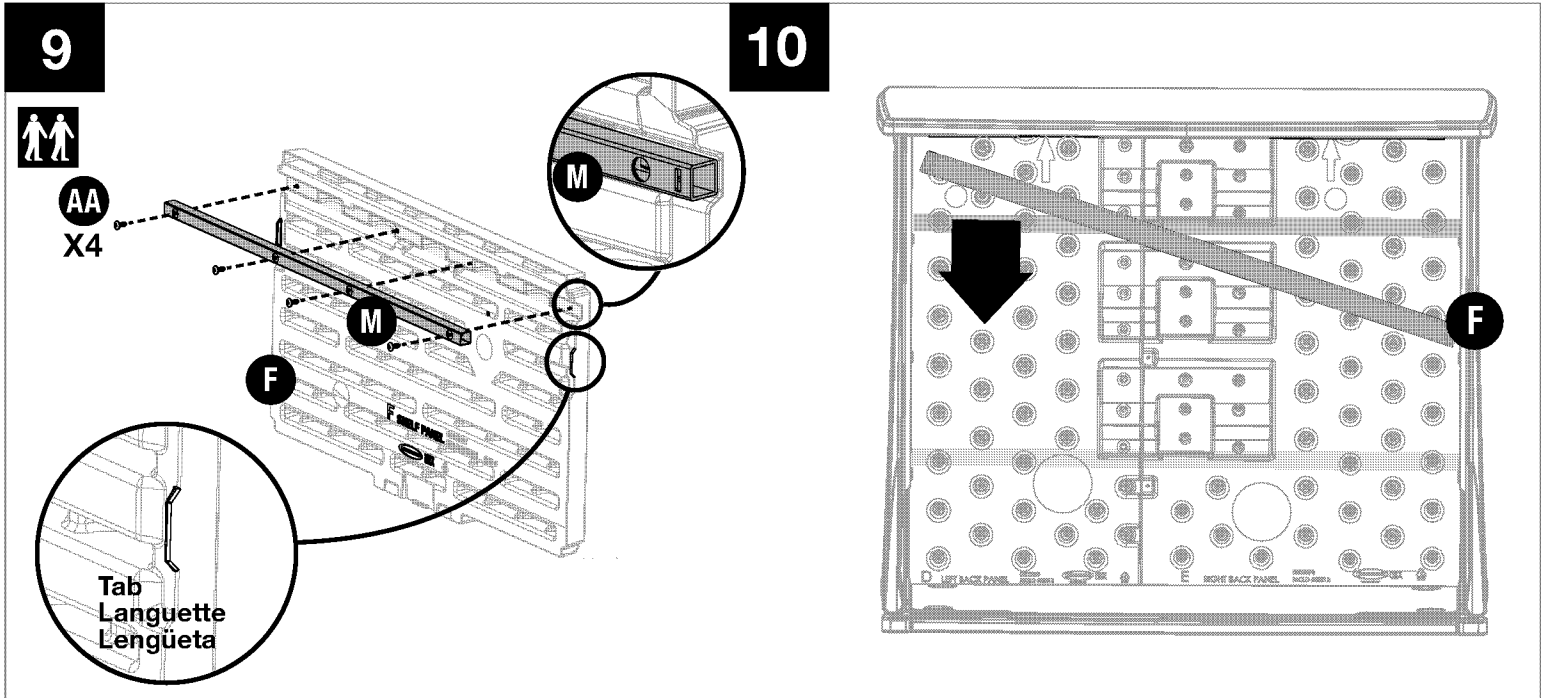


Align tabs on (B) with slots on (A). Lower into slots and lock in place by sliding towards front. Repeat with (C). Align and engage tabs on (D/E) with slots on (B/C).  
 ⚠ Make sure middle tab is aligned with center hole on bottom before locking in two main outer back panel tabs. Push (D/E) down to lock in place. **FR:** Faire correspondre les languettes du panneau (B) avec les fentes du panneau (A). Abaisser le panneau dans les fentes et verrouiller en glissant le panneau vers l'avant. Répéter l'opération avec le panneau (C). Faire correspondre les languettes des panneaux (D/E) avec les fentes des panneaux (B/C). ⚠ S'assurer que la languette centrale est bien alignée avec le trou central situé en bas avant de verrouiller les languettes des deux panneaux extérieurs. Pousser les panneaux (D/E) vers le bas pour les verrouiller en place. **ES:** Alinee las lengüetas en la pieza (B) con las ranuras de la pieza (A). Descienda las piezas dentro de las ranuras y asegúrelas en su lugar deslizándolas hacia el frente. Repita el procedimiento con la pieza (C). Alinee y enganche las lengüetas de las piezas (D/E) con las ranuras en las piezas (B/C). ⚠ Asegúrese de que la lengüeta central esté alineada con el agujero central situado en la parte inferior antes de acoplar las lengüetas de los dos paneles traseros exteriores. Empuje hacia abajo las piezas (D/E) para asegurarlas en su lugar.

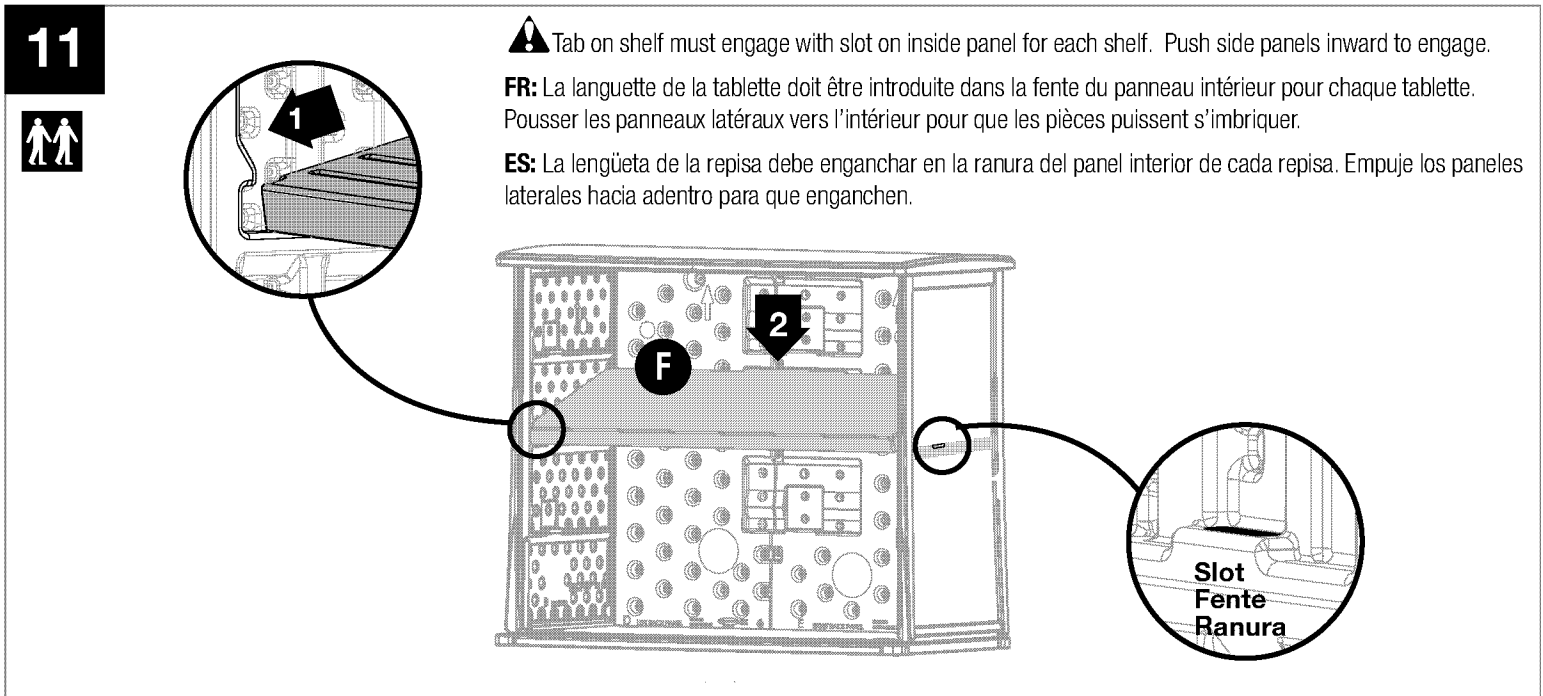


Align slots on (G) with tabs on (B/C). Lower and lock in place by sliding towards back. Top, curved edge, will overhang front slightly. Secure lid using four screws (AA). **FR:** Faire correspondre les fentes du couvercle (G) avec les languettes des panneaux (B/C). Abaisser le couvercle dans les fentes et verrouillez en glissant le couvercle vers l'arrière. La partie arrondie du couvercle dépassera légèrement. Fixer le couvercle à l'aide de quatre vis (AA). **ES:** Alinee las ranuras en la pieza (G) con las lengüetas de las piezas (B/C). Descienda las piezas dentro de las ranuras y asegúrelas en su lugar deslizándolas hacia atrás. El borde superior y curvado sobresaldrá un poco por el frente. Asegure la tapa con cuatro tornillos (AA).

# Shelf Installation / Installation des tablettes / Instalación de repisas



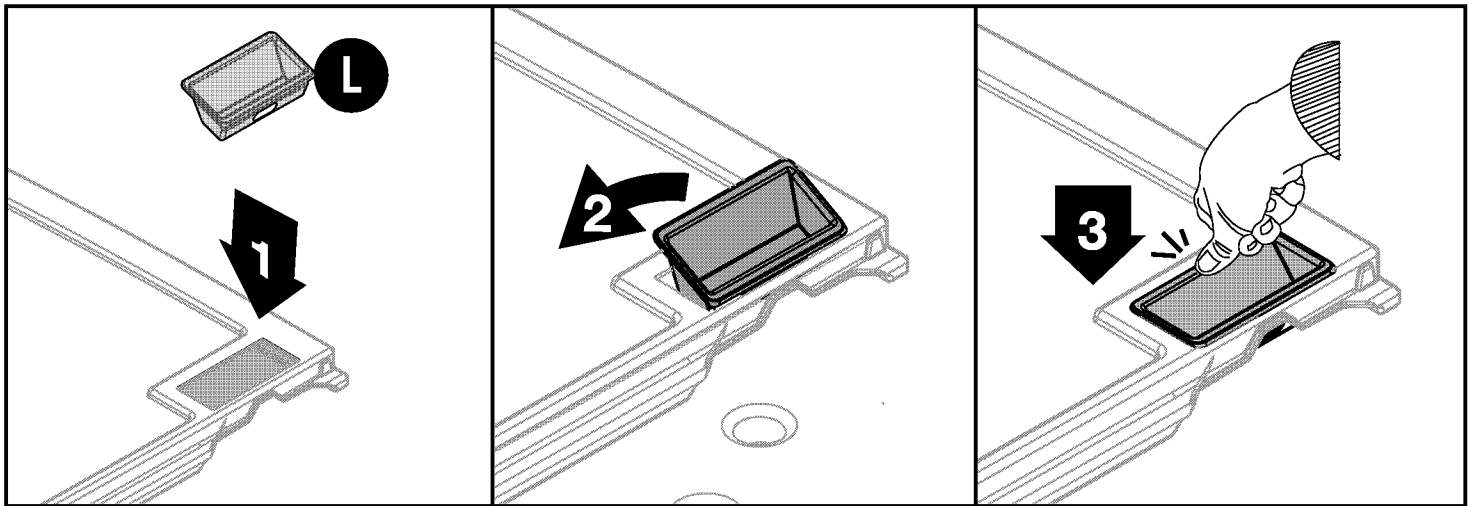
Attach one support tube (M) to shelf (F) using four screws (AA). Large hole of support tube must face out. Insert (F) on angle. Move to a level position while holding in hands. **FR:** Fixer une barre de support (M) à la tablette (F) à l'aide de quatre vis (AA). Le grand trou de la barre de support doit être vers l'extérieur. Insérer (F) en l'inclinant. Placer la tablette à l'horizontale. **ES:** Acople una barra de soporte (M) a la repisa (F) con cuatro tornillos (AA). El agujero grande de la barra de soporte debe estar orientado hacia afuera. Inserte la pieza (F) en ángulo. Colóquela a nivel mientras la sujeta con las manos.



Tilt (F) forward and place front corners into indented area on side panels. Push down on back of shelf to snap into position. **FR:** Pencher la tablette (F) vers l'avant et placez les coins avant dans les renforcements des panneaux latéraux. Pousser sur la partie arrière de la tablette pour qu'elle s'enclenche. **ES:** Incline la pieza (F) hacia adelante y coloque las esquinas frontales dentro del área dentada de los paneles laterales. Empuje hacia abajo en la parte posterior de la repisa para que enganche en posición.



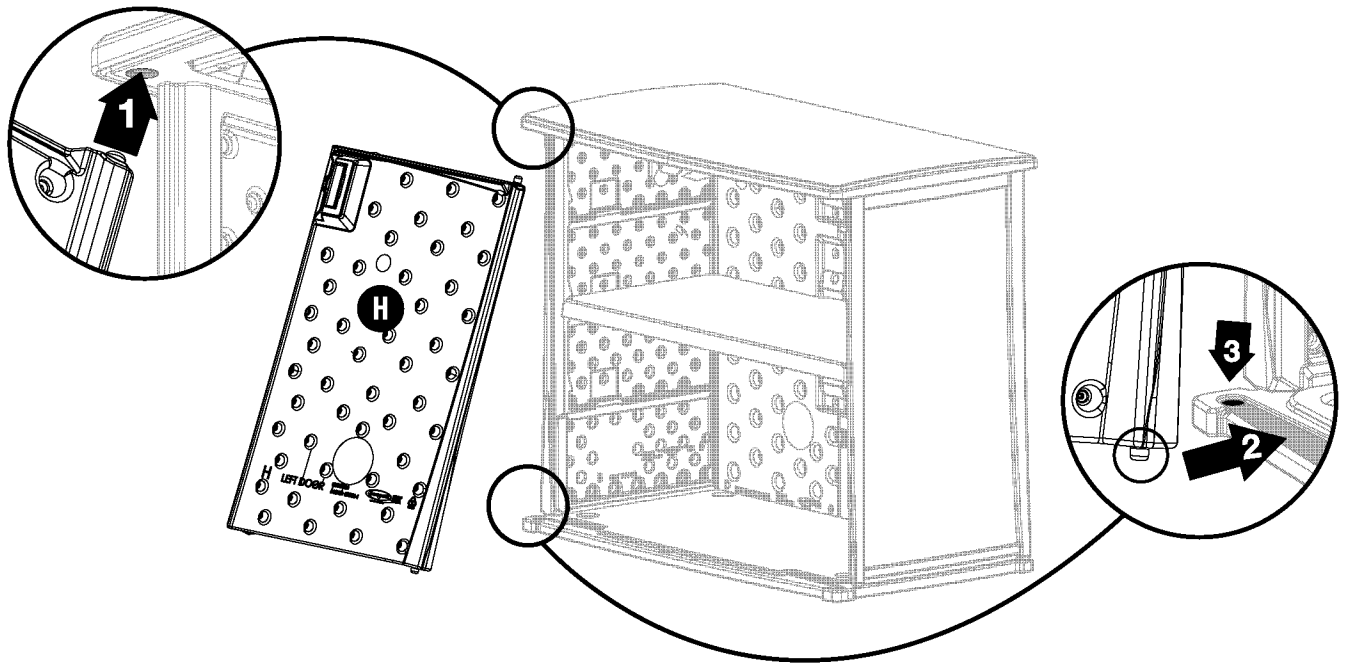
12



Place door on a flat hard surface. Lower (L) into left door. Insert on an angle. Hole for lock must be facing inside of cabinet. Push down hard on center of handle to snap in place. Repeat with right door. **FR:** Placer la porte sur une surface plane et dure. Abaisser (L) dans la porte gauche. Insérer la pièce en la penchant. Le trou pour le cadenas doit être vers l'intérieur de l'armoire. Pousser fermement sur la partie centrale de la poignée. Répéter l'opération avec la porte droite.

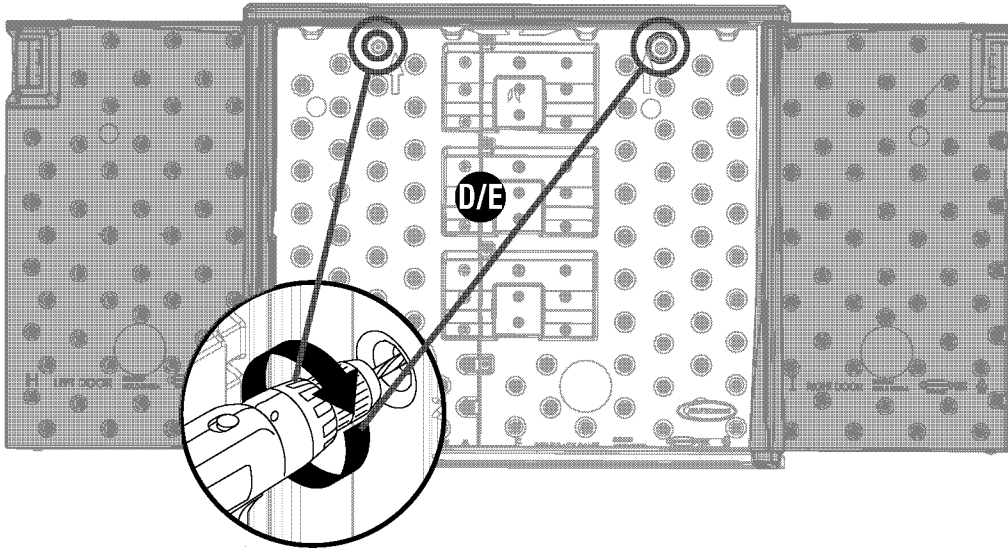
**ES:** Coloque la puerta sobre una superficie plana y dura. Descienda la pieza (L) dentro de la puerta izquierda. Inserte en ángulo. El agujero para acoplar debe estar orientado hacia el interior del armario. Empuje hacia abajo con fuerza en el centro de la manija para que encaje en su lugar. Repita el procedimiento con la puerta derecha.

13



With door (H) in the open position, place into hinge receptacle on **top** left of cabinet. Insert bottom hinge pin into channel on bottom and slide to left into hinge receptacle. Repeat with right door (I). **FR:** Avec la porte (H) en position ouverte, la placer dans le logement réservé à la charnière gauche qui se trouve dans le coin supérieur gauche de l'armoire. Insérer la charnière inférieure dans la voie du bas et la glisser vers la gauche puis dans le logement réservé à la charnière. Répéter l'opération avec la porte droite (I). **ES:** Con la puerta izquierda (H) abierta, colóquela sobre el receptáculo de la bisagra en la parte superior izquierda del armario. Inserte el pin de la bisagra inferior dentro del canal en la parte inferior y deslice hacia la izquierda introduciéndolo dentro del receptáculo de la bisagra. Repita el procedimiento con la puerta derecha (I).

14

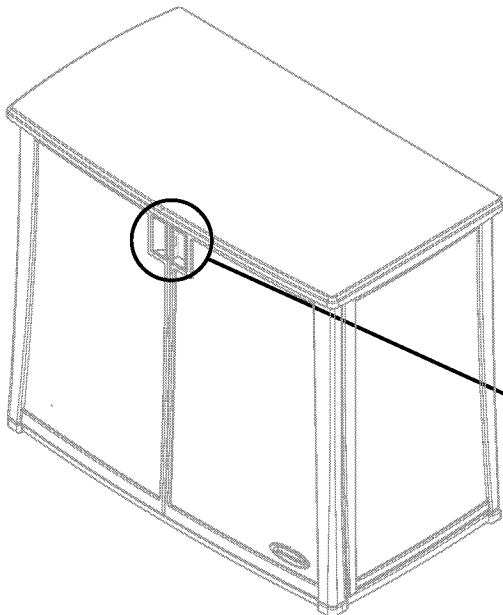


We recommend mounting cabinet to wall for added stability. Securing cabinet to the wall is easier with shelf removed./

**FR:** Il est conseillé de fixer l'armoire directement à la cloison pour offrir une plus grande solidité. L'armoire se montera au mur plus facilement sans la tablette./ **ES:** Recomendamos asegurar el gabinete en la pared para mayor estabilidad. Asegurar el armario en la pared es más fácil sin la repisa.

Using a 1/2" drill bit, drill through the two provided locations on Back Panel (D/E). Place cabinet in desired location. With a pencil mark the hole locations on the wall, and drill through the wall with 1/2" drill bit. **Do not overtighten as damage to product may occur. Securing cabinet to wall is easier with shelves removed.** **FR:** À l'aide d'un foret de 1/2 po, percer les deux trous indiqués sur le panneau arrière (D/E). Placer l'armoire à l'endroit que l'utilisateur a choisi. Avec un crayon à papier, marquer l'emplacement des trous sur le mur puis percer jusqu'au mur à l'aide du foret de 1/2 po. Ne pas trop serrer car cela risque d'endommager l'armoire. L'armoire se montera au mur plus facilement sans la tablette. **ES:** Con una broca de 1/2 pulg., taladre a través de los dos lugares indicados en el panel trasero (D/E). Coloque el armario en la ubicación deseada. Con un lápiz marque los lugares de los agujeros en la pared y taladre la pared con una broca de 1/2 pulg. No apriete más de lo necesario ya que puede dañar el producto. Asegurar el armario en la pared es más fácil sin la repisa.

15



**Product Dimensions:**

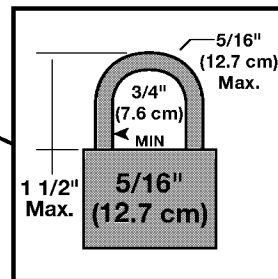
**Dimensions extérieures une fois l'assemblage terminé**

**Dimensiones exteriores una vez armado:**

**Product Dimensions:** 3'-6 1/4" w x 1'-11" d x 2'-11 1/2" h.

**Dimensions extérieures une fois l'assemblage terminé:** 107cm x 58 cm x 29 cm

**Dimensiones exteriores una vez armado:** 107cm x 58 cm x 29 cm



With doors closed, attach a 5/16" lock (not provided). **FR:** Une fois les portes fermées, fixer le cadenas de 5/16 po (non compris). **ES:** Con las puertas cerradas, instale un candado de 5/16 pulg. (candado no incluido).

# Warranty

## SUNCAST® Storage Cabinet Five Year Limited Warranty

Your SUNCAST® Storage Cabinet has a FIVE YEAR LIMITED WARRANTY against product failure resulting from defects in manufacturing or materials. The warranty period starts on the delivery date. Incidental and consequential damages are not covered.

### Warranty Claims

To file a warranty claim contact the manufacturer, SUNCAST® CORPORATION, 701 North Kirk Road, Batavia, Illinois, 60510. Call toll free (800)846-2345 or visit [www.Suncast.com](http://www.Suncast.com).

SUNCAST® will repair or replace only the parts that failed under the terms of the warranty. In some cases, the replacement parts may not be identical, but they shall be of equal or greater performance than the original part.

We may require proof of purchase. Proof of purchase may be the original dated store receipt. We may require evidence of the failure. Evidence of failure may include photographs or returning failed components to SUNCAST®.

### Warranty limitations

**THIS WARRANTY COVERS ONLY DEFECTS THAT AFFECT THE FORM, FIT OR FUNCTION OF THE UNIT.** It excludes natural aging of the unit, discoloration, ordinary wear and tear, ordinary weathering, sunlight fading, or rust. It excludes staining caused by mold, mildew or tree sap and damage caused by animals including insects, vermin or household pets. The warranty does not cover damage caused by Acts of Nature including but not limited to: wind in excess of 65 mph; tornado; hurricane; microburst; hail; flood; blizzard; extreme heat; pollution or fire events. The warranty does not cover damage caused by Sun energy reflected from "Low-E" windows or other reflective materials. The user is responsible for protecting the product from damage in this situation.

The following actions void the warranty: improper assembly; assembly on a foundation other than as described in the assembly instructions; use above intended and reasonable capacity; misuse; abuse; failure to perform ordinary maintenance; modification; cleaning with abrasive tools, exposing the unit to heat sources and vandalism. Painting, sandblasting, cleaning with harsh chemicals not recommended for plastics voids the warranty on resin components. Modification of the original product voids all warranties. Suncast assumes no liability for any modified product or consequences resulting from failure of a modified product. Damage due to moving, transporting, or relocating the product voids the warranty. Disassembly of this unit for reasons other than authorized repair voids the warranty.

**THIS WARRANTY IS NONTRANSFERABLE. IT IS VALID FOR NORMAL HOUSEHOLD USE ONLY. THE WARRANTY IS VOIDED BY COMMERCIAL OR INDUSTRIAL USE. IT EXCLUDES FLOOR MODELS, CLEARANCE AND OPEN BOX UNITS.**

### Notice

Suncast® does not represent that this unit will meet city, county, state, homeowner's association standards or zoning requirements. The owner is responsible for securing all permits and meeting other requirements needed for placement, construction and use.

**THE MANUFACTURER'S LIABILITY HEREUNDER IS LIMITED SOLELY TO THE REPAIR OR REPLACEMENT OF THE DEFECTIVE PRODUCT OR PART AND THE MANUFACTURER SHALL IN NO EVENT BE LIABLE FOR ANY INCIDENTAL OR CONSEQUENTIAL DAMAGES WHICH MAY RESULT FROM ANY DEFECT IN MATERIAL OR WORKMANSHIP OR FROM THE BREACH OF ANY EXPRESS OR IMPLIED WARRANTY.**

This warranty gives you specific legal rights, and you may also have other rights which vary from state to state. Some states do not allow the exclusion or limitation of incidental or consequential damages; the limitation or exclusion may not apply to you.

# Garantie

## Garantie limitée de cinq ans de l'armoire SUNCAST®

Votre armoire de rangement Suncast® possède une GARANTIE LIMITÉE DE CINQ ANS contre tout vice de matériau et de fabrication. La période de garantie commence à la date de livraison. Les dommages accessoires et indirects ne sont pas couverts.

### Réclamations au titre de la garantie

Pour soumettre une réclamation au titre de la garantie, contactez le fabricant, SUNCAST® CORPORATION, à l'adresse : 701 North Kirk Road, Batavia, Illinois, 60510. Composez le numéro sans frais 1 800 846-2345 ou rendez-vous à l'adresse [www.suncast.com](http://www.suncast.com).

SUNCAST® réparera ou remplacera seulement les pièces défectueuses conformément aux conditions de la garantie. Dans certains cas, il est possible que les pièces de rechange ne soient pas identiques, mais elles offriront un rendement égal ou supérieur à celui de la pièce d'origine.

Nous pouvons exiger une preuve d'achat, par exemple l'original daté du reçu du magasin. Nous pouvons également exiger une preuve de la défaillance, par exemple une photographie ou le renvoi des composants défectueux à SUNCAST®.

### LIMITATIONS DE GARANTIE

**CETTE GARANTIE COUVRE SEULEMENT LES DÉFAUTS QUI AFFECTENT LA FORME, L'AJUSTEMENT OU LA FONCTION DU PRODUIT.** Elle exclut le vieillissement naturel du produit, la décoloration, l'usure ordinaire, l'altération climatique ordinaire ou la rouille. Elle exclut les taches causées par la moisissure ou la résine d'arbres et les dommages causés par les animaux, y compris les insectes, la vermine ou les animaux domestiques. La garantie ne couvre pas les dommages causés par les catastrophes naturelles, notamment les vents de plus de 104 km/h, les tornades, les ouragans, les micro-rafales, la grêle, les inondations, les blizzards, la chaleur extrême, la pollution ou les incendies. La garantie ne couvre pas les dégâts résultant du reflet des rayons solaires causés par des fenêtres à faible émissivité Low-E ou d'autres matériaux réfléchissants. Il incombe à l'utilisateur de protéger cet article contre ce type de risque.

Les mesures suivantes annuleront la garantie : assemblage incorrect; assemblage sur une fondation autre que celle décrite dans les instructions d'assemblage; utilisation au-delà de la capacité prévue et raisonnable; utilisation impropre; utilisation abusive; non-exécution de l'entretien ordinaire; modification; nettoyage avec des outils abrasifs; exposition du produit à des sources de chaleur et au vandalisme. Le fait de peindre, sabler et nettoyer abrasifs; exposition du produit à des sources de chaleur et au vandalisme. Le fait de peindre, sabler et nettoyer avec des produits chimiques puissants déconseillés pour les plastiques entraînera l'annulation de la garantie sur les composants en résine. La modification du produit d'origine annule toutes les garanties. Suncast® n'endosse aucune responsabilité concernant tout produit modifié ou les conséquences résultant de la défaillance d'un produit modifié. Les dommages causés par le déplacement ou le transport du produit annuleront la garantie. Le démontage de ce produit à des fins autres qu'une réparation autorisée annulera la garantie.

**CETTE GARANTIE EST NON CESSIBLE. ELLE EST UNIQUEMENT VALABLE POUR UNE UTILISATION DOMESTIQUE NORMALE. LA GARANTIE SERA ANNULÉE EN CAS D'UTILISATION COMMERCIALE OU INDUSTRIELLE. ELLE EXCLUT LES ARTICLES EN DÉMONSTRATION, LES FINS DE SÉRIE ET LES ARTICLES DONT L'EMBALLAGE A ÉTÉ OUVERT.**

### Avis

Suncast® ne garantit aucunement la conformité du produit avec les exigences de la ville, du comté, de la province ou de l'association de copropriétaires ou de zonage. Il incombe au propriétaire d'obtenir tous les permis et de satisfaire à toutes les autres exigences nécessaires relativement à l'installation, à la construction et à l'utilisation.

**LA RESPONSABILITÉ DU FABRICANT EN VERTU DE LA PRÉSENTE SE LIMITE À LA RÉPARATION OU AU REMPLACEMENT DU PRODUIT DÉFECTUEUX OU DE LA PIÈCE DÉFECTUEUSE ET LE FABRICANT NE POURRA EN AUCUN CAS ÊTRE TENU RESPONSABLE DE DOMMAGES ACCESSOIRES OU INDIRECTS POUVANT RÉSULTER D'UN QUELCONQUE VICE DE FABRICATION OU DE MATÉRIEL OU DE LA VIOLATION D'UNE QUELCONQUE GARANTIE EXPRESSE OU TACITE.**

La présente garantie vous confère des droits spécifiques, et vous pouvez bénéficier d'autres droits qui varient d'une juridiction à l'autre. Certaines provinces n'autorisent pas l'exclusion ou la limitation des dommages indirects ou accessoires, la limitation ou l'exclusion ci-dessus peut ne pas s'appliquer à votre cas.

# Garantía

## **Garantía limitada de cinco años del armario SUNCAST®.**

El armario SunCast® tiene una GARANTÍA LIMITADA DE CINCO AÑOS contra fallos del producto que resulten de defectos de fabricación o materiales. El periodo de garantía comienza en la fecha de entrega. Los daños incidentales y emergentes no están cubiertos.

## **Reclamaciones por garantía**

Para presentar una reclamación en virtud de la garantía, comuníquese con el fabricante, SUNCAST® CORPORATION, 701 North Kirk Road, Batavia, Illinois, 60510. Llame gratuitamente al (800) 846-2345 o visite [www.Suncast.com](http://www.Suncast.com).

SUNCAST® reparará o reemplazará solo las partes que hayan presentado fallos bajo los términos de la garantía. En algunos casos, las partes de reemplazo podrán no ser idénticas, pero su rendimiento será igual o superior al de la parte original.

Podemos requerir comprobante de compra. El comprobante de compra puede ser la factura original de la tienda con fecha. Podemos requerir evidencia de fallo. La evidencia de fallo puede comprender fotografías o el envío de los componentes con fallos a SUNCAST®.

## **LIMITACIONES DE LA GARANTÍA**

ESTA GARANTÍA CUBRE ÚNICAMENTE DEFECTOS QUE AFECTEN A LA FORMA, AJUSTE O FUNCIÓN DE LA UNIDAD. Excluye el envejecimiento natural de la unidad, cambios de color, uso y desgaste común, deterioro común por exposición a la intemperie, decoloración por exposición al sol y oxidación. Excluye las manchas causadas por mascotas domésticas. La garantía no cubre daños causados por fenómenos naturales, incluidos, entre otros: vientos superiores a 65 mph, tornados, huracanes, microrráfagas, granizo, inundaciones, ventiscas, calor extremo, contaminación o incendios. La garantía no cubre daño causado por la energía solar reflejada de ventanas de baja emisividad u otros materiales reflectantes. El usuario es responsable de proteger el producto contra daño en esta situación. La garantía no cubre daño causado por la energía solar reflejada de ventanas de baja emisividad u otros materiales reflectantes. El usuario es responsable de proteger el producto contra daño en esta situación.

Las siguientes acciones anulan la garantía: montaje incorrecto, montaje sobre una base distinta a la descrita en las instrucciones de montaje, uso a una capacidad superior a la indicada y razonable, mal uso, uso indebido, falta del mantenimiento común, modificación, limpieza con herramientas abrasivas, exposición de la unidad a fuentes de calor y vandalismo. El pintar, pulir con chorro de arena y limpiar con productos químicos abrasivos no recomendados para plásticos anula la garantía sobre los componentes de resina. La modificación del producto original anula todas las garantías. SunCast no asume ninguna responsabilidad por ningún producto modificado ni por las consecuencias del fallo de un producto modificado. Los daños debidos al traslado, transporte o reubicación del producto anulan la garantía. El desmontaje de esta unidad por razones que no sean una reparación autorizada anula la garantía.

**ESTA GARANTÍA NO ES TRANSFERIBLE. ES VÁLIDA ÚNICAMENTE PARA EL USO DOMÉSTICO NORMAL. EL USO COMERCIAL O INDUSTRIAL ANULA LA GARANTÍA. LA GARANTÍA EXCLUYE LOS MODELOS EN EXHIBICIÓN Y LAS UNIDADES EN LIQUIDACIÓN Y EN CAJAS ABIERTAS.**

## **Aviso**

SunCast® no garantiza que esta unidad cumpla con las normas municipales, del condado, estatales o de asociaciones de propietarios de viviendas, ni con requisitos de zonificación. El propietario es responsable de la obtención de todos los permisos y del cumplimiento de otros requisitos necesarios para la colocación, construcción y uso.

**LA RESPONSABILIDAD CIVIL DEL FABRICANTE EN VIRTUD DE LO AQUÍ ESTIPULADO SE LIMITA SOLAMENTE A LA REPARACIÓN O REMPLAZO DEL PRODUCTO O PARTE DEFECTUOSOS, Y EL FABRICANTE BAJO NINGUNA CIRCUNSTANCIA SERÁ RESPONSABLE POR NINGÚN DAÑO INCIDENTAL O EMERGENTE QUE PUEDA SURGIR DE CUALQUIER DEFECTO EN LOS MATERIALES O LA MANO DE OBRA, O DEL INCUMPLIMIENTO DE CUALQUIER GARANTÍA EXPRESA O IMPLÍCITA.**

Esta garantía le brinda derechos legales específicos y quizás usted tenga otros derechos que variarán en función del estado. Algunos estados no permiten la exclusión o limitación de daños incidentales o emergentes; es posible que la limitación o exclusión no sea aplicable a su caso.

