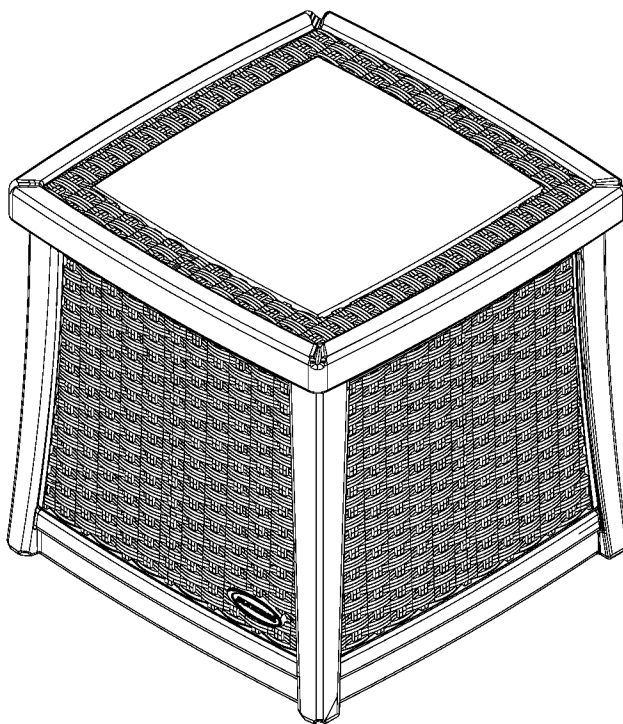




BMDB1300/1310/1310W End Table with Storage
BMDB1300/1310/1310W Table d'appoint avec rangement
BMDB1300/1310/1310W Mesa auxiliar con espacio de almacenamiento

ASSEMBLY INSTRUCTIONS
INSTRUCTIONS D'ASSEMBLAGE
INSTRUCCIONES PARA EL ARMADO



Quality Control Number:
Numéro de controle de qualité :
Número de control de calidad:





Before You Begin...

- **Read instructions thoroughly prior to assembly.**

This kit contains parts that can be damaged if assembled incorrectly or in the wrong sequence.

- **Please follow instructions.**

Suncast is not responsible for replacing parts lost or damaged due to incorrect assembly.

- **Check for all parts before you begin assembly.**

Using the provided parts check list, verify that you have all the parts required to assemble your deck box.



Caution

- Not intended for storage of flammable or caustic chemicals.
- Exercise caution when storing chemicals.
- Not intended for usage by children.
- This is not a toy box.
- To avoid risk of suffocation, do not allow children to play inside container.
- This product may become susceptible to impact damage in freezing temperatures.
- **DO NOT** store near excessive heat.
- Exercise caution when moving fully loaded product. This product is not intended for transporting heavy objects. Use as a stationary storage device only.
- **DO NOT** sit or stand on lid.

Care Instructions

- Your product is made of materials that will withstand outdoor use. Exposure to the elements (such as dust, plant and animal life, moisture and sunlight) encourages moss, algae, and mold to grow on outdoor items. To maintain the look of your product, we recommend cleaning it each year with mild soap and water. **DO NOT** use bleach, ammonia, or other caustic cleaners, and **DO NOT** use stiff bristle brushes. Failure to perform annual cleaning could result in permanent staining of the plastic. This is not a manufacturing defect and is not covered under warranty.

Suncast Products and Replacement Parts

Suncast Products and Replacement Parts

To purchase Suncast replacement parts and learn about other Suncast products visit us online or call.



www.suncast.com

24 hours a day, 7 days a week, 365 days a year.



1-800-846-2345 or 1-630-879-2050



Avant de commencer...

- **Lisez entièrement les instructions avant l'assemblage.**

Cette trousse contient des pièces qui peuvent être endommagées si elles sont assemblées de manière incorrecte ou dans le mauvais ordre.

- **Veillez suivre les instructions.**

Suncast ne peut être tenu responsable du remplacement des pièces endommagées ou perdues en raison d'un assemblage incorrect.

- **Vérifiez toutes les pièces avant de commencer l'assemblage.**

À l'aide de la liste des pièces fournie, vérifiez que vous avez toutes les pièces nécessaires à la construction de votre coffre de terrasse.



Attention

- Non conçu pour l'entreposage de produits chimiques inflammables ou corrosifs.
- Attention lorsque vous entreposez des produits chimiques.
- Non conçu pour être utilisé par des enfants.
- Ce coffre n'est pas un coffre à jouets.
- Pour éviter tout risque de suffocation, ne laissez pas les enfants jouer à l'intérieur du coffre.
- Ce produit pourrait être sujet à des dommages par impact lorsque la température est sous le point de congélation.
- **NE REMISEZ PAS** le coffre à la chaleur.
- Attention lorsque vous déplacez le coffre plein. Ce produit n'est pas conçu pour le transport d'objets lourds. Utilisez plutôt comme dispositif stationnaire seulement.
- **NE VOUS ASSOYEZ PAS** sur le couvercle.
- **NE PAS SE TENIR DEBOUT** sur le couvercle.

Instructions d'entretien

- Cet article a été fabriqué avec des matériaux qui lui permettront d'être utilisé à l'extérieur. Les intempéries (la poussière, les plantes, les animaux, l'humidité et le soleil) favorisent la prolifération de lichen, d'algues et de moisissures sur les articles extérieurs. Afin de que cet article conserve sa belle apparence, il est recommandé de le nettoyer une fois par an avec un savon doux et de l'eau. **NE PAS** utiliser de javellisant, d'ammoniaque ni de produit de nettoyage caustique et **NE PAS** utiliser de brosse à soies dures. Le plastique risque de devenir irrémédiablement taché si cet article n'est pas nettoyé au moins une fois par an. Ce problème n'est pas un défaut de fabrication et ne sera pas couvert par la garantie.

Produits et pièces de rechange Suncast

Produits et pièces de rechange Suncast

Pour acheter des pièces de rechange Suncast et obtenir de plus amples renseignements sur les autres produits Suncast, consultez notre site ou appelez-nous.



www.suncast.com

24 heures sur 24, 7 jours sur 7, 365 jours par an



1-800-846-2345 ou 1-630-879-2050



Antes de comenzar...

- **Lea completamente las instrucciones antes de iniciar el armado.**
Este kit contiene piezas que pueden dañarse si se arman incorrectamente o en la secuencia equivocada.
- **Siga las instrucciones.**
Suncast no es responsable del reemplazo de las piezas dañadas o perdidas debido al armado incorrecto.
- **Verifique que tenga todas las piezas antes de comenzar el armado.**
Use la lista de control de piezas de la página asegúrese de tener todas las piezas necesarias para armar su arcón de terraza.



Precaución

- No ha sido diseñado para almacenar productos químicos cáusticos o inflamables.
- Tenga cuidado cuando lo use para guardar productos químicos.
- No ha sido diseñado para ser usado por niños.
- No es una caja para guardar juguetes.
- Para evitar el riesgo de asfixia, no permita que los niños jueguen dentro del contenedor.
- Este producto puede ser susceptible a daños por impacto en temperaturas de congelación.
- **NO LO** guarde cerca de fuentes de calor excesivo.
- Tenga cuidado si lo mueve cuando está totalmente lleno. Este producto no ha sido diseñado para transportar objetos pesados. Úselo solo como unidad de almacenamiento fijo.
- **NO SE** pare sobre la tapa. **NE VOUS ASSOYEZ PAS** sur le couvercle.

Instrucciones para el cuidado

- Este producto está hecho con materiales que soportan las condiciones de uso en exteriores. La exposición a los elementos (polvo, plantas, animales, humedad y rayos solares) produce la formación de musgo, algas y moho en los artículos que se dejan en exteriores. Para mantener la buena apariencia del producto, recomendamos limpiarlo anualmente con agua y jabón suave. **NO** use lejía, amoníaco ni otros limpiadores cáusticos, y **NO** use cepillos de cerdas duras. El no llevar a cabo una limpieza anual puede causar manchas permanentes en el plástico. Ello no es un defecto de fabricación y no está cubierto por la garantía.

Productos y piezas de repuesto Suncast

Productos y piezas de repuesto Suncast

Para comprar piezas de repuesto Suncast y obtener información acerca de otros productos Suncast, visite nuestro sitio web o llame por teléfono.

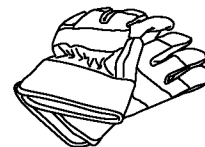
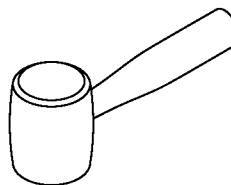
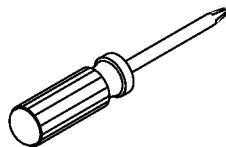
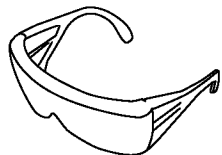


www.suncast.com
Las 24 horas del día, los 7 días de la semana,
los 365 días del año.

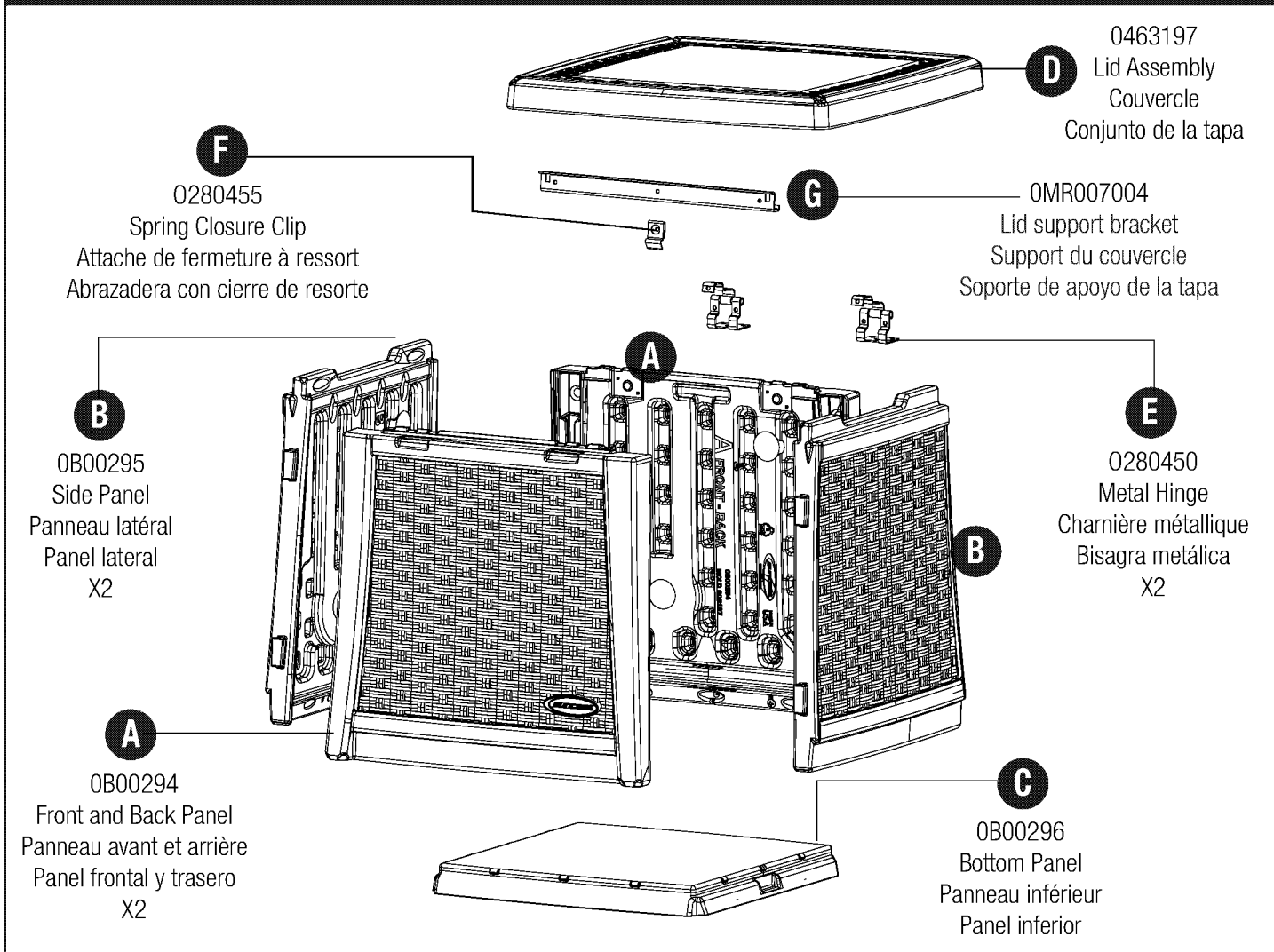


1-800-846-2345 ó 1-630-879-2050

Tools Needed for Installation / Outils nécessaires pour l'installation / Herramientas necesarias para la instalación

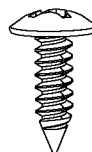


Parts / Pièces / Partes – BMDB1300



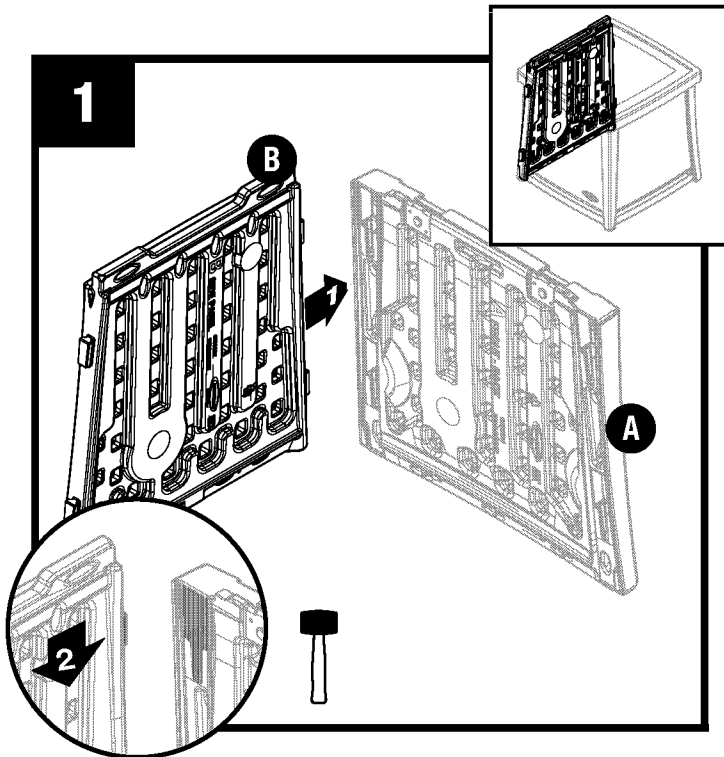
Hardware / Quincaillerie / Tornillería

0480362 – Hardware bag
Sachet de quincaillerie
Bolsa de tornillería



Hardware shown at actual size (*Unless otherwise noted.) Extra hardware provided. Not all are used.
Quincaillerie illustrée à la taille réelle (*sauf indication contraire). Quincaillerie supplémentaire fournie. Toute la quincaillerie ne doit pas être utilisée.
Los accesorios se muestran en tamaño real (*salvo indicación en contrario.) Se incluyen elementos de fijación adicionales. No se usan todos.

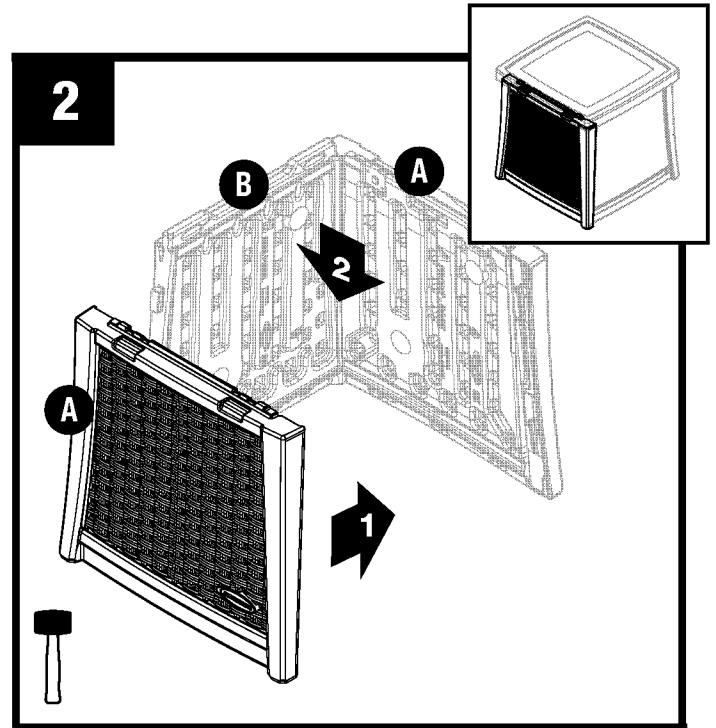
Assembly / Assemblage / Armado



Align tabs on side panel (B) with slots on back panel (A) and push down.

Faire correspondre les languettes du panneau latéral (B) avec les fentes du panneau arrière (A) et appuyer vers le bas.

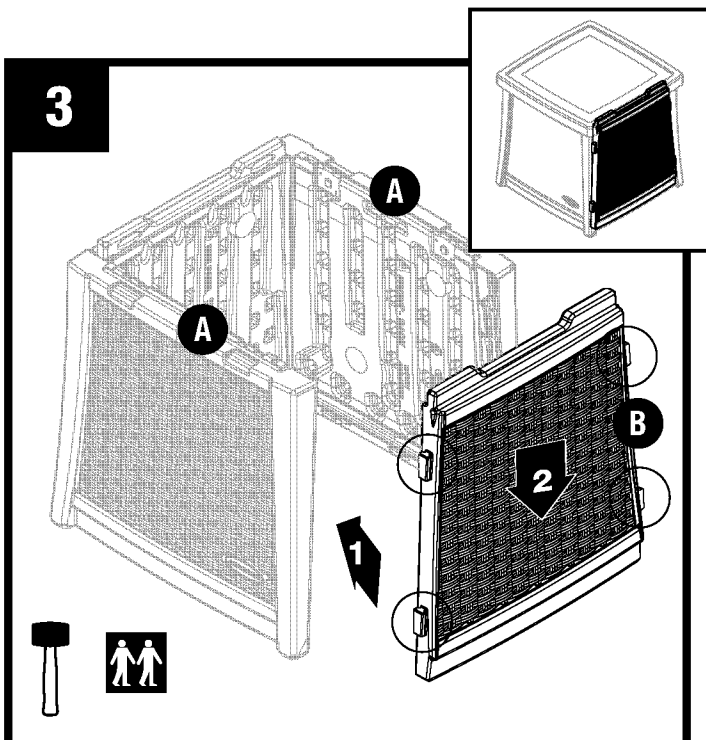
Alinee las lengüetas del panel lateral (B) con las ranuras en el panel trasero (A) y presione hacia abajo.



Align slots on front panel (A) with tabs on side panel (B). Push (B/A) down.

Faire correspondre les fentes du panneau avant (A) avec les languettes des panneaux latéraux (B) et appuyer vers le bas. Pousser (B/A) vers le bas,

Alinee las ranuras en el panel frontal (A) con las lengüetas en los paneles laterales (B) y presione hacia abajo. Pousser (B/A) vers le bas,



Align four tabs on side panel (B) with four slots on front and back panels (A). Push down on side panel (B).

! Make sure all four tabs are aligned and engaged with the slots on the front and back panels before pushing down.

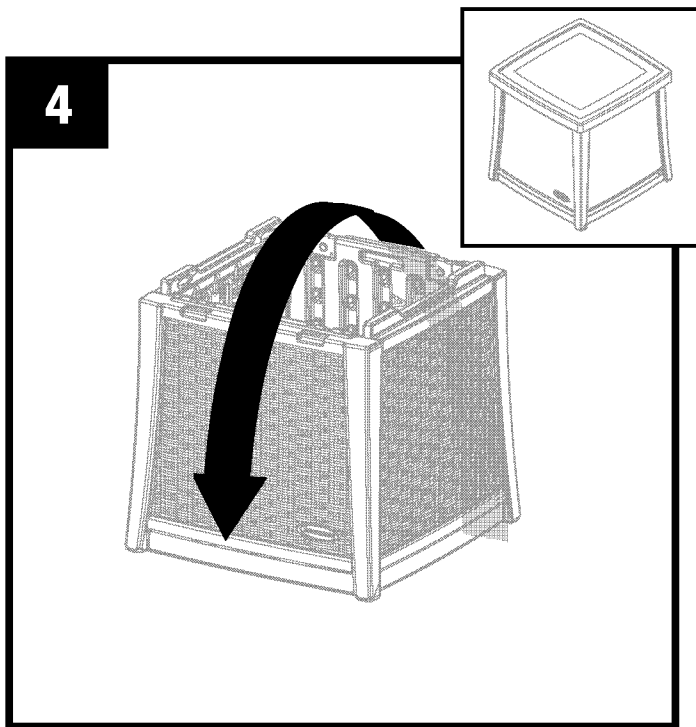
Faire correspondre les languettes du panneau latéral (B) avec les fentes des panneaux avant et arrière (A). Appuyer vers le bas sur le panneau latéral (B).

! Assurez-vous que toutes les languettes ont été introduites dans les panneaux avant et arrière avant de pousser vers le bas.

Alinee las lengüetas del panel lateral (B) con las ranuras en los paneles delantero y trasero (A). Presione hacia abajo sobre el panel lateral (B).

! Asegúrese de que todas las lengüetas estén insertadas en los paneles delantero y trasero antes de presionar hacia abajo.

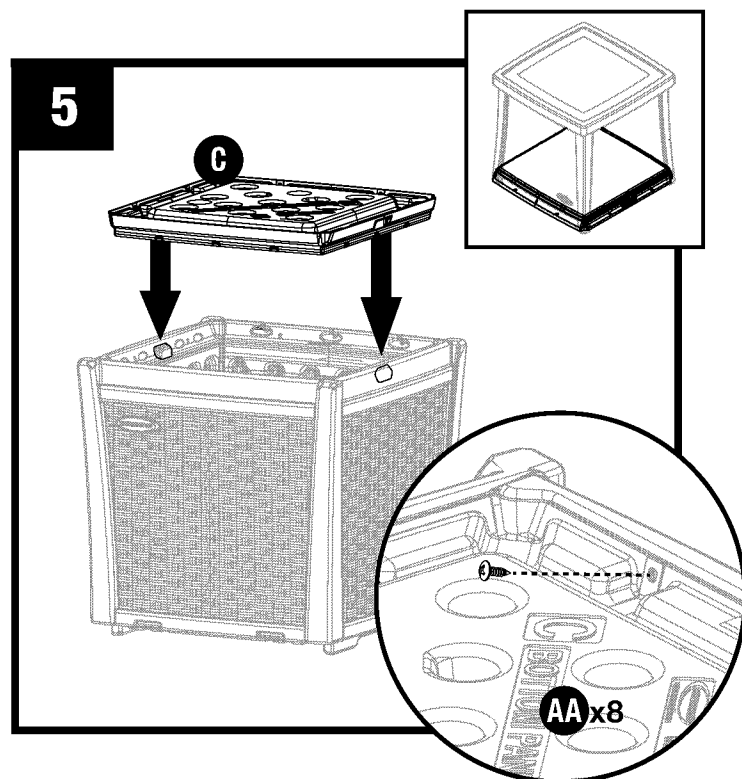
Assembly Continued / Assemblage (suite) / Armado (continuación)



Turn unit upside down.

Retournez l'article.

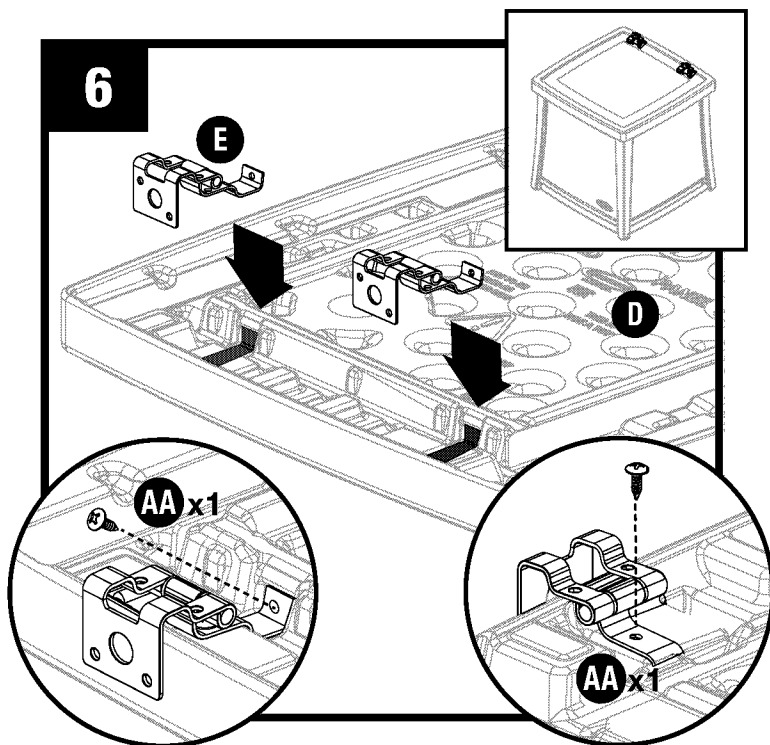
Coloque la unidad en posición invertida.



Attach bottom panel (C) to base using eight screws (AA).

Fixer le panneau inférieur (C) au bas de la table à l'aide de huit vis (AA).

Acople el panel inferior (C) a la base usando ocho tornillos (AA).

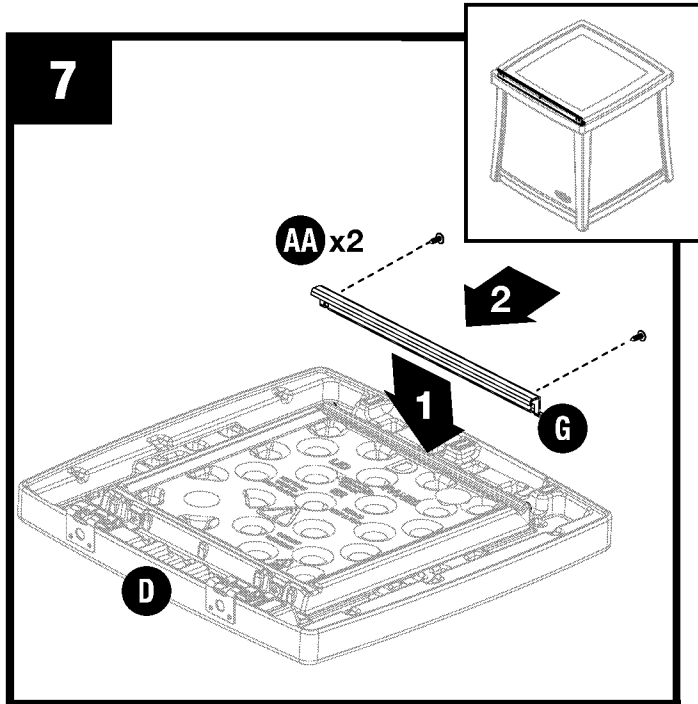


Attach left hinge (E) to lid (D) using two screws (AA). Repeat other side.

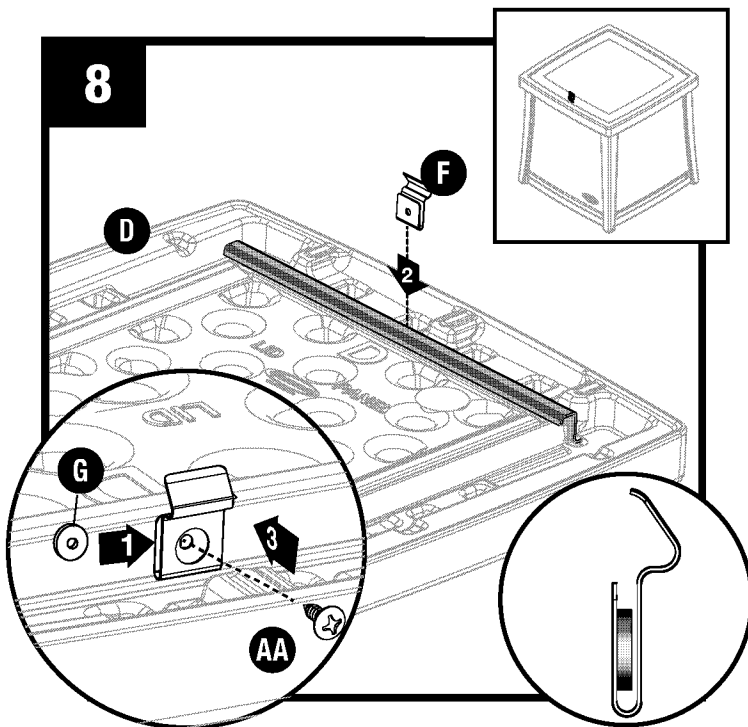
Fixer la charnière gauche (E) au couvercle (D) à l'aide de deux vis (AA). Répéter l'opération pour l'autre côté.

Acople la bisagra izquierda (E) a la tapa (D) usando dos tornillos (AA). Repita el procedimiento en el otro lado.

Assembly Continued / Assemblage (suite) / Armado (continuación)



Attach lid bracket (G) to lid (D) using two screws (AA).
Fixer le support du couvercle (G) au couvercle (D) en utilisant deux vis (AA).
Acople el soporte de la tapa (G) a la tapa (D) mediante dos tornillos (AA).

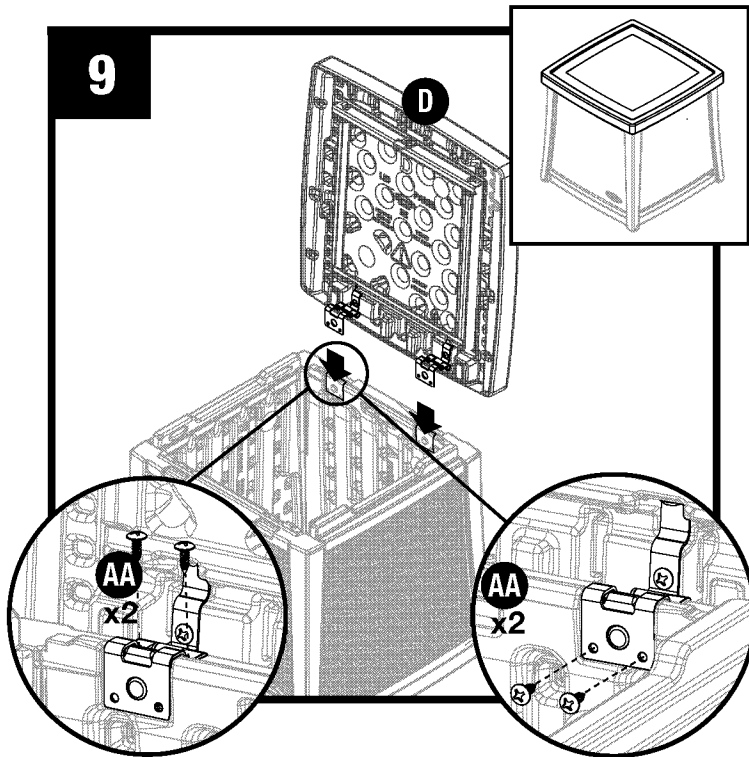


Insert washer (G) in-between spring closure. Attach spring closure (F) to lid steel support (D) using one screw (AA). Do not over-tighten.

Insérer la rondelle (G) entre les deux parties de l'attache de fermeture à ressort. Fixer l'attache de fermeture à ressort (F) au support métallique du couvercle (D) à l'aide d'une vis (AA). Ne pas trop serrer.

Inserte la arandela (G) entre las dos partes del cierre de resorte. Acople el cierre de resorte (F) al soporte de acero de la tapa (D) con un tornillo (AA). No apriete demasiado.

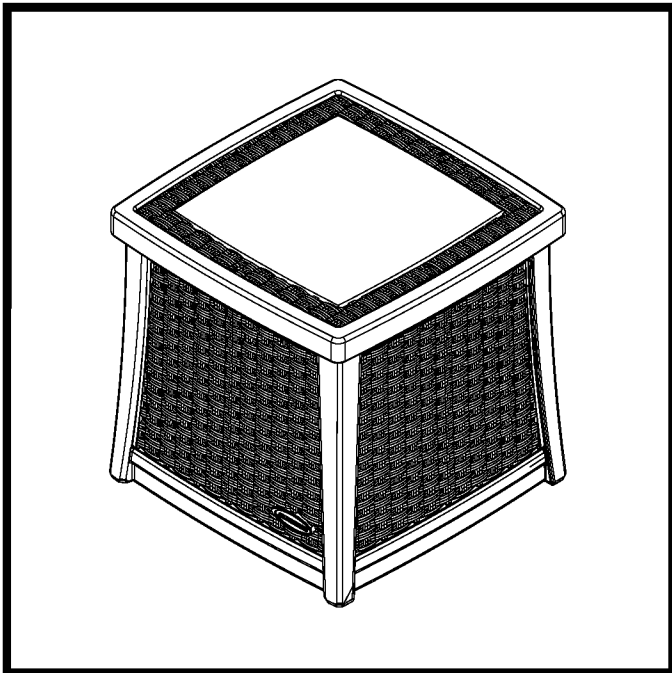
Assembly Continued / Assemblage (suite) / Armado (continuación)



Attach lid (D) to base using four screws (AA) on each side.
Fixer le couvercle (D) à l'aide de quatre vis (AA) de chaque côté.

Acople la tapa (D) a la base usando cuatro tornillos (AA) a cada lado.

Complete.
Assemblage terminé.
Armado completo.



Warranty

SUNCAST® Deck Box Five Year Limited Warranty

Your SUNCAST® Deck Box has a FIVE YEAR LIMITED WARRANTY against product failure resulting from defects in manufacturing or materials. The warranty period starts on the delivery date. Incidental and consequential damages are not covered.

Warranty Claims

To file a warranty claim contact the manufacturer, SUNCAST® CORPORATION, 701 North Kirk Road, Batavia, Illinois, 60510. Call toll free (800) 846-2345 or visit www.suncast.com.

SUNCAST® will repair or replace only the parts that failed under the terms of the warranty. In some cases, the replacement parts may not be identical, but they shall be of equal or greater performance than the original part.

We may require proof of purchase. Proof of purchase may be the original dated store receipt. We may require evidence of the failure. Evidence of failure may include photographs or returning failed components to SUNCAST.®

WARRANTY LIMITATIONS

THIS WARRANTY COVERS ONLY DEFECTS THAT AFFECT THE FORM, FIT OR FUNCTION OF THE UNIT. It excludes natural aging of the unit, discoloration, ordinary wear and tear, ordinary weathering, sunlight fading, or rust. It excludes staining caused by mold, mildew or tree sap and damage caused by animals including insects, vermin or household pets. The warranty does not cover damage caused by Acts of Nature including but not limited to: wind in excess of 65 mph; tornado; hurricane; microburst; hail; flood; blizzard; extreme heat; pollution or fire events. The warranty does not cover damage caused by Sun energy reflected from "Low-E" windows or other reflective materials. The user is responsible for protecting the product from damage in this situation.

The following actions void the warranty: improper assembly; assembly on a foundation other than as described in the assembly instructions; use above intended and reasonable capacity; misuse; abuse; failure to perform ordinary maintenance; modification; cleaning with abrasive tools, exposing the unit to heat sources and vandalism. Painting, sandblasting, cleaning with harsh chemicals not recommended for plastics voids the warranty on resin components. Modification of the original product voids all warranties. Suncast assumes no liability for any modified product or consequences resulting from failure of a modified product. Damage due to moving, transporting, or relocating the product voids the warranty. Disassembly of this unit for reasons other than authorized repair voids the warranty.

THIS WARRANTY IS NONTRANSFERABLE. IT IS VALID FOR NORMAL HOUSEHOLD USE ONLY. THE WARRANTY IS VOIDED BY COMMERCIAL OR INDUSTRIAL USE. IT EXCLUDES FLOOR MODELS, CLEARANCE AND OPEN BOX UNITS.

Notice

Suncast® does not represent that this unit will meet city, county, state, homeowner's association standards or zoning requirements. The owner is responsible for securing all permits and meeting other requirements needed for placement, construction and use.

THE MANUFACTURER'S LIABILITY HEREUNDER IS LIMITED SOLELY TO THE REPAIR OR REPLACEMENT OF THE DEFECTIVE PRODUCT OR PART AND THE MANUFACTURER SHALL IN NO EVENT BE LIABLE FOR ANY INCIDENTAL OR CONSEQUENTIAL DAMAGES WHICH MAY RESULT FROM ANY DEFECT IN MATERIAL OR WORKMANSHIP OR FROM THE BREACH OF ANY EXPRESS OR IMPLIED WARRANTY.

This warranty gives you specific legal rights, and you may also have other rights which vary from state to state. Some states do not allow the exclusion or limitation of incidental or consequential damages; the limitation or exclusion may not apply to you.

Garantie

Jardinière de terrasse SUNCAST® - Garantie limitée de 5 ans

Votre jardinière de terrasse SUNCAST® est assortie d'une GARANTIE LIMITÉE DE 5 ANS contre la défaillance du produit résultant de vices de fabrication ou de matériel. La période de garantie commence à la date de livraison. Les dommages accessoires et indirects ne sont pas couverts.

Réclamations au titre de la garantie

Pour soumettre une réclamation au titre de la garantie, contactez le fabricant, SUNCAST® CORPORATION, à l'adresse : 701 North Kirk Road, Batavia, Illinois, 60510.

Composez le numéro sans frais 1 800 846-2345 ou rendez-vous à l'adresse www.Suncast.com. SUNCAST® réparera ou remplacera seulement les pièces défectueuses conformément aux conditions de la garantie. Dans certains cas, il est possible que les pièces de rechange ne soient pas identiques, mais elles offriront un rendement égal ou supérieur à celui de la pièce d'origine.

Nous pouvons exiger une preuve d'achat, par exemple l'original daté du reçu du magasin. Nous pouvons également exiger une preuve de la défaillance, par exemple une photographie ou le renvoi des composants défectueux à SUNCAST®.

LIMITATIONS DE GARANTIE

CETTE GARANTIE COUVRE SEULEMENT LES DÉFAUTS QUI AFFECTENT LA FORME, L'AJUSTEMENT OU LA FONCTION DU PRODUIT. Elle exclut le vieillissement naturel du produit, la décoloration, l'usure ordinaire, l'altération climatique ordinaire ou la rouille. Elle exclut les taches causées par la moisissure ou la résine d'arbres et les dommages causés par les animaux, y compris les insectes, la vermine ou les animaux domestiques. La garantie ne couvre pas les dommages causés par les catastrophes naturelles, notamment les vents de plus de 104 km/h, les tornades, les ouragans, les microrafales, la grêle, les inondations, les blizzards, la chaleur extrême, la pollution ou les incendies. La garantie ne couvre pas les dégâts résultant du reflet des rayons solaires causés par des fenêtres à faible émissivité Low-E ou d'autres matériaux réfléchissants. Il incombe à l'utilisateur de protéger cet article contre ce type de risque.

Les mesures suivantes annuleront la garantie : assemblage incorrect; assemblage sur une fondation autre que celle décrite dans les instructions d'assemblage; utilisation au-delà de la capacité prévue et raisonnable; utilisation impropre; utilisation abusive; non-exécution de l'entretien ordinaire; modification; nettoyage avec des outils abrasifs; exposition du produit à des sources de chaleur et au vandalisme. Le fait de peindre, sabler et nettoyer avec des produits chimiques puissants déconseillés pour les plastiques entraînera l'annulation de la garantie sur les composants en résine. La modification du produit d'origine annule toutes les garanties. Suncast® n'endosse aucune responsabilité concernant tout produit modifié ou les conséquences résultant de la défaillance d'un produit modifié. Les dommages causés par le déplacement ou le transport du produit annuleront la garantie. Le démontage de ce produit à des fins autres qu'une réparation autorisée annulera la garantie.

CETTE GARANTIE EST NON CESSIBLE. ELLE EST UNIQUEMENT VALABLE POUR UNE UTILISATION DOMESTIQUE NORMALE. LA GARANTIE SERA ANNULÉE EN CAS D'UTILISATION COMMERCIALE OU INDUSTRIELLE. ELLE EXCLUT LES ARTICLES EN DÉMONSTRATION, LES FINS DE SÉRIE ET LES ARTICLES DONT L'EMBALLAGE A ÉTÉ OUVERT.

Avis

Suncast® ne garantit aucunement la conformité du produit avec les exigences de la ville, du comté, de la province ou de l'association de copropriétaires ou de zonage. Il incombe au propriétaire d'obtenir tous les permis et de satisfaire à toutes les autres exigences nécessaires relativement à l'installation, à la construction et à l'utilisation.

LA RESPONSABILITÉ DU FABRICANT EN VERTU DE LA PRÉSENTE SE LIMITE À LA RÉPARATION OU AU REMPLACEMENT DU PRODUIT DÉFECTUEUX OU DE LA PIÈCE DÉFECTUEUSE ET LE FABRICANT NE POURRA EN AUCUN CAS ÊTRE TENU RESPONSABLE DE DOMMAGES ACCESSOIRES OU INDIRECTS POUVANT RÉsulTER D'UN QUELCONQUE VICE DE FABRICATION OU DE MATÉRIEL OU DE LA VIOLATION D'UNE QUELCONQUE

GARANTIE EXPRESSE OU TACITE.

La présente garantie vous confère des droits spécifiques, et vous pouvez bénéficier d'autres droits qui varient d'une juridiction à l'autre. Certaines provinces n'autorisant pas l'exclusion ou la limitation des dommages indirects ou accessoires, la limitation ou l'exclusion ci-dessus peut ne pas s'appliquer à votre cas.

Garantía

Garantía limitada de cinco años para el baúl de terraza SUNCAST®

Su baúl de terraza SUNCAST® tiene una GARANTÍA LIMITADA DE CINCO AÑOS contra fallos del producto que resulten de defectos de fabricación o materiales. El periodo de garantía comienza en la fecha de entrega. Los daños incidentales y emergentes no están cubiertos.

Reclamaciones por garantía

Para presentar una reclamación en virtud de la garantía, comuníquese con el fabricante, SUNCAST® CORPORATION, 701 North Kirk Road, Batavia, Illinois, 60510. Llame gratuitamente al (800) 846-2345 o visite www.suncast.com.

SUNCAST® reparará o reemplazará solo las partes que hayan presentado fallos bajo los términos de la garantía. En algunos casos, las partes de reemplazo podrán no ser idénticas, pero su rendimiento será igual o superior al de la parte original.

Podemos requerir comprobante de compra. El comprobante de compra puede ser la factura original de la tienda con fecha. Podemos requerir evidencia de fallo. La evidencia de fallo puede comprender fotografías o el envío de los componentes con fallos a SUNCAST®.

LIMITACIONES DE LA GARANTÍA

ESTA GARANTÍA CUBRE ÚNICAMENTE DEFECTOS QUE AFECTEN A LA FORMA, AJUSTE O FUNCIÓN DE LA UNIDAD.

Excluye el envejecimiento natural de la unidad, cambios de color, uso y desgaste común, deterioro común por exposición a la intemperie, decoloración por exposición al sol y oxidación. Excluye las manchas causadas por moho, enmohecimiento o savia de árboles, y el daño causado por animales, como insectos, alimañas o mascotas domésticas. La garantía no cubre daños causados por fenómenos naturales, incluidos, entre otros: vientos superiores a 65 mph, tornados, huracanes, microrráfagas, granizo, inundaciones, ventiscas, calor extremo, contaminación o incendios. La garantía no cubre daño causado por la energía solar reflejada de ventanas de baja emisividad u otros materiales reflectantes. El usuario es responsable de proteger el producto contra daño en esta situación.

Las siguientes acciones anulan la garantía: montaje incorrecto, montaje sobre una base distinta a la descrita en las instrucciones de montaje, uso a una capacidad superior a la indicada y razonable, mal uso, uso indebido, falta del mantenimiento común, modificación, limpieza con herramientas abrasivas, exposición de la unidad a fuentes de calor y vandalismo. El pintar, pulir con chorro de arena y limpiar con productos químicos abrasivos no recomendados para plásticos anula la garantía sobre los componentes de resina. La modificación del producto original anula todas las garantías. Suncast® no asume ninguna responsabilidad por ningún producto modificado ni por las consecuencias del fallo de un producto modificado. Los daños debidos al traslado, transporte o reubicación del producto anulan la garantía. El desmontaje de esta unidad por razones que no sean una reparación autorizada anula la garantía.

ESTA GARANTÍA NO ES TRANSFERIBLE. ES VÁLIDA ÚNICAMENTE PARA EL USO DOMÉSTICO NORMAL. EL USO COMERCIAL O INDUSTRIAL ANULA LA GARANTÍA. LA GARANTÍA EXCLUYE LOS MODELOS EN EXHIBICIÓN Y LAS UNIDADES EN LIQUIDACIÓN Y EN CAJAS ABIERTAS.

Aviso

Suncast® no garantiza que esta unidad cumpla con las normas municipales, del condado, estatales o de asociaciones de propietarios de viviendas, ni con requisitos de zonificación. El propietario es responsable de la obtención de todos los permisos y del cumplimiento de otros requisitos necesarios para la colocación, construcción y uso.

LA RESPONSABILIDAD CIVIL DEL FABRICANTE EN VIRTUD DE LO AQUÍ ESTIPULADO SE LIMITA SOLAMENTE A LA REPARACIÓN O REPLAZO DEL PRODUCTO O PARTE DEFECTUOSOS, Y EL FABRICANTE BAJO NINGUNA CIRCUNSTANCIA SERÁ RESPONSABLE POR NINGÚN DAÑO INCIDENTAL O EMERGENTE QUE PUEDA SURGIR DE CUALQUIER DEFECTO EN LOS MATERIALES O LA MANO DE OBRA, O DEL INCUMPLIMIENTO DE CUALQUIER GARANTÍA EXPRESA O IMPLÍCITA.

Esta garantía le brinda derechos legales específicos y quizás usted tenga otros derechos que variarán en función del estado. Algunos estados no permiten la exclusión o limitación de daños incidentales o emergentes; es posible que la limitación o exclusión no sea aplicable a su caso.