

**OWNER'S MANUAL
MANUEL DU PROPRIÉTAIRE
MANUAL DEL USUARIO**

**No Tools Required
Aucun outil nécessaire
No se necesita herramientas**

**DB5000 / DB5000B / DB5500 / DB5700 / GB5000
DECK BOX / GARAGE BOX
COFFRE POUR TERRASSE OU GARAGE
ARCON PARA TERRAZA O GARAGE**

⚠ WARNING

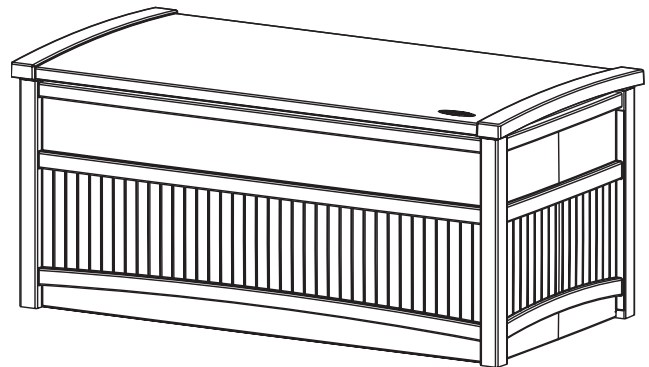
- Not intended for storage of flammable or caustic chemicals.
- Exercise caution when storing chemicals.
- Not intended for usage by children.
- This is not a toy box.
- To avoid risk of suffocation, do not allow children to play inside container.
- This product may become susceptible to impact damage in freezing temperatures.
- Do not store near excessive heat.
- Exercise caution when moving fully loaded product. This product is not intended for transporting heavy objects. Use as a stationary storage device only.
- Do not stand on lid.

⚠ ATTENTION

- Ce produit n'est pas conçu pour l'entreposage de produits inflammables ou caustiques.
- Prendre les précautions nécessaires pour l'entreposage de produits chimiques.
- Ce produit n'est pas conçu pour être utilisé par des enfants.
- Ce coffre n'est pas un jouet.
- Ne pas laisser les enfants jouer à l'intérieur du coffre. Risques de suffocation.
- Ce produit peut être endommagé par le gel.
- Ne pas remiser près d'une source de chaleur excessive.
- Déplacer le coffre rempli avec précaution. Ce produit n'est pas conçu pour la transport des objets lourds. Recommandé pour être utilisé sur place seulement.
- Ne pas se tenir debout sur le couvercle.

⚠ ADVERTENCIA

- Esta unidad no ha sido diseñada para almacenar materias inflamables o químicos cáusticos.
- Tenga cuidado cuando almacene químicos.
- Esta unidad no ha sido diseñada para ser usada por niños.
- Esta unidad no es una caja para niños.
- Para evitar el riesgo de asfixia, no permita que los niños jueguen dentro de la unidad.
- Este producto puede ser susceptible a daños por impacto en temperaturas bajo 0°C.
- No lo guarde cerca de fuentes de calor excesivo.
- Tenga cuidado cuando mueva el producto completamente cargado. Este producto no ha sido diseñado para transportar objetos pesados. Uselo como unidad de almacenamiento fijo únicamente.
- No se siente o se pare encima de esta unidad.



Before you begin...

Read instructions prior to assembly. This kit contains parts that can be damaged if incorrectly assembled. **Please follow instructions.** Suncast is not responsible for replacing parts lost or damaged due to incorrect assembly.

Avant de commencer...

Lisez les instructions avant de commencer l'assemblage: ce kit contient des pièces pouvant être endommagées si elles ne sont pas assemblées correctement. **Veillez suivre les instructions.** Suncast décline toute responsabilité en cas de perte de pièces ou de dommages suite à un montage incorrect.

Antes de comenzar...

Lea las instrucciones antes de comenzar el armado. Este conjunto contiene piezas que pueden dañarse si se arman incorrectamente. **Sírvase seguir las instrucciones.** Suncast no se hace responsable por el reemplazo de piezas perdidas o dañadas debido a un armado incorrecto.

Assembly Instructions / Instructions de montage / Instrucciones de armado

1. Lay the rear panel (MARKED "R") on the floor, inside facing up.
2. One side at a time, hold side panel (MARKED "S") perpendicular to the rear panel.
3. Place side panel into grooves of the rear panel.(see diagram for orientation of side panels)
4. Apply pressure to the front edge of the side panel. Snap into place.

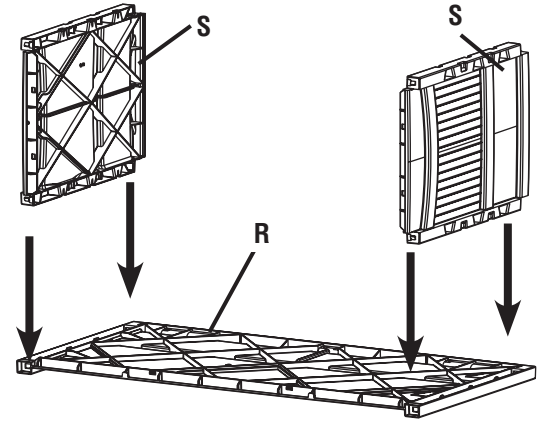
(Repeat for other side)

1. Poser le panneau arrière (MARQUÉ "R") sur le sol, face intérieure vers le haut.
2. Placer l'un des panneaux latéraux (MARQUÉ "S") à la perpendiculaire du panneau arrière.
3. Engager le panneau latéral dans les rainures du panneau arrière (voir le schéma pour l'orientation des panneaux latéraux).
4. Appuyer sur le bord avant du panneau latéral pour l'emboîter.

(Répéter l'opération de l'autre côté)

1. Ponga el panel de atrás (MARCADO "R") en el piso, con la superficie interior mirando hacia arriba.
2. Sostenga uno de los paneles laterales (MARCADOS "S") en posición perpendicular al panel de atrás.
3. Coloque el panel lateral en las ranuras del panel de atrás. (Vea el diagrama y observe la orientación de los paneles laterales.)
4. Aplique presión en el borde del frente del panel lateral hasta que encaje en su lugar.

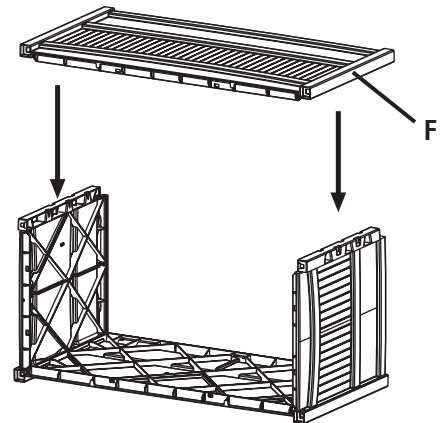
(Repita estas operaciones con el panel del otro lado.)



5. With unit still on its rear panel, place front panel (MARKED "F") on side panels, lining-up side panel tabs with front panel grooves.

5. Le coffre étant posé sur son arrière, placer le panneau avant (MARQUÉ "F") sur les panneaux latéraux et aligner les languettes des panneaux latéraux sur les rainures du panneau avant.

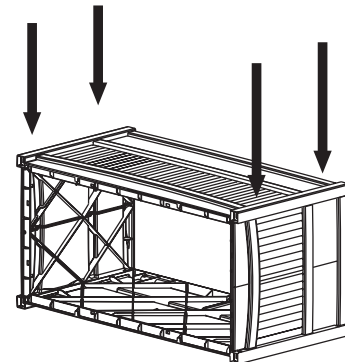
5. Con la unidad todavía descansando sobre el panel de atrás, coloque el panel del frente (MARCADO "F") sobre los paneles laterales, alineando las lengüetas de los paneles laterales con las ranuras del panel de frente.



6. Apply pressure to front panel at the point where side panel tabs meet grooves in front panel. Snap into place.

6. Appuyer sur le panneau avant aux endroits où les languettes du panneau latéral doivent s'insérer dans les rainures du panneau avant pour les emboîter.

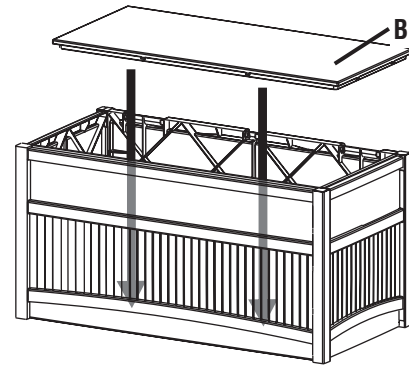
6. Presione el panel del frente en los puntos en que las lengüetas de los paneles laterales enfrentan las ranuras del panel del frente y presione hasta que las lengüetas encajen en su lugar.



7. Drop the bottom (MARKED "B"), smooth side up, inside the four panels. It will slide to the bottom.

7. Poser le fond (MARQUÉ "B"), face lisse vers le haut, à l'intérieur des quatre panneaux. Il glissera au fond du coffre.

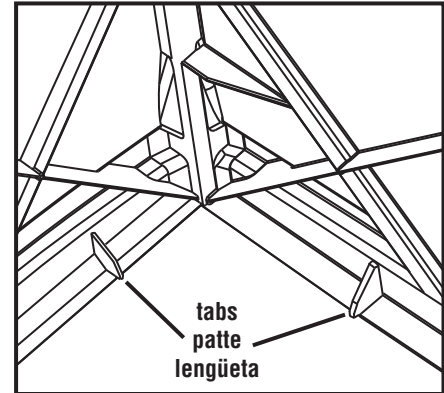
7. Coloque el panel del fondo (MARCADO "B") con el lado liso hacia arriba, dentro de los cuatro paneles. El panel se deslizará al fondo.



8. Press firmly around the edge of bottom panel. Bottom panel will pass over the locking tab and rest on the bottom lip (See inset diagram).

8. Appuyer fermement sur les bords du fond. Le panneau de fond doit passer la languette de blocage et s'appuyer sur le rebord inférieur (voir le schéma de détail).

8. Presione firmemente en los bordes del panel inferior. El panel del fondo deberá pasar por sobre la lengüeta de cierre y quedará descansando en el labio del fondo. (Vea la ampliación en el diagrama en el círculo.)



NOTE: PLACE PRODUCT ON A FLAT SURFACE

9. Lay the top over the four sides.

10. At the back of the deck box, top hinge tabs and back hinge grooves should align.

REMARQUE: PLACER CET ARTICLE SUR UNE SURFACE PLANE.

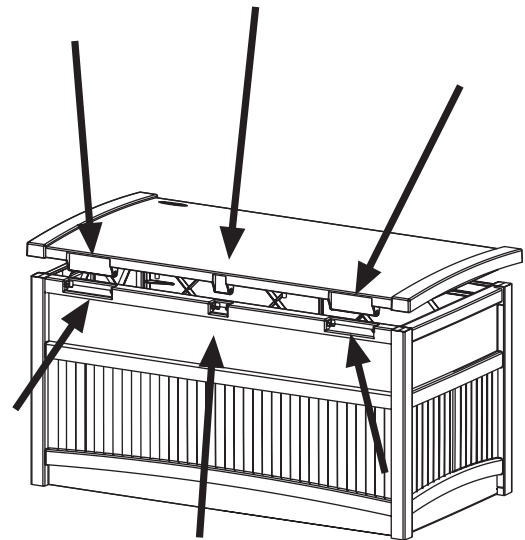
9. Poser le couvercle sur les quatre côtés.

10. Les languettes de charnière du couvercle et les rainures du panneau arrière doivent être alignées.

NOTA: COLOQUE LA UNIDAD SOBRE UNA SUPERFICIE PLANA.

9. Coloque la tapa sobre los cuatro paneles laterales.

10. En el respaldo del arcón de terraza, las lengüetas de la bisagra de arriba y las ranuras de la bisagra de abajo deben quedar alineadas.



11. Apply pressure to the back edge, one hinge at a time, left to right.

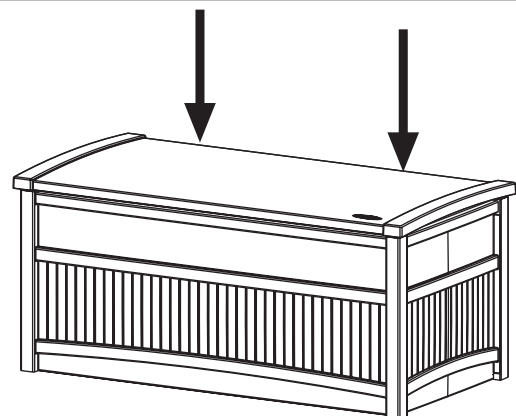
12. Lid will stay in "up" position when opened fully.

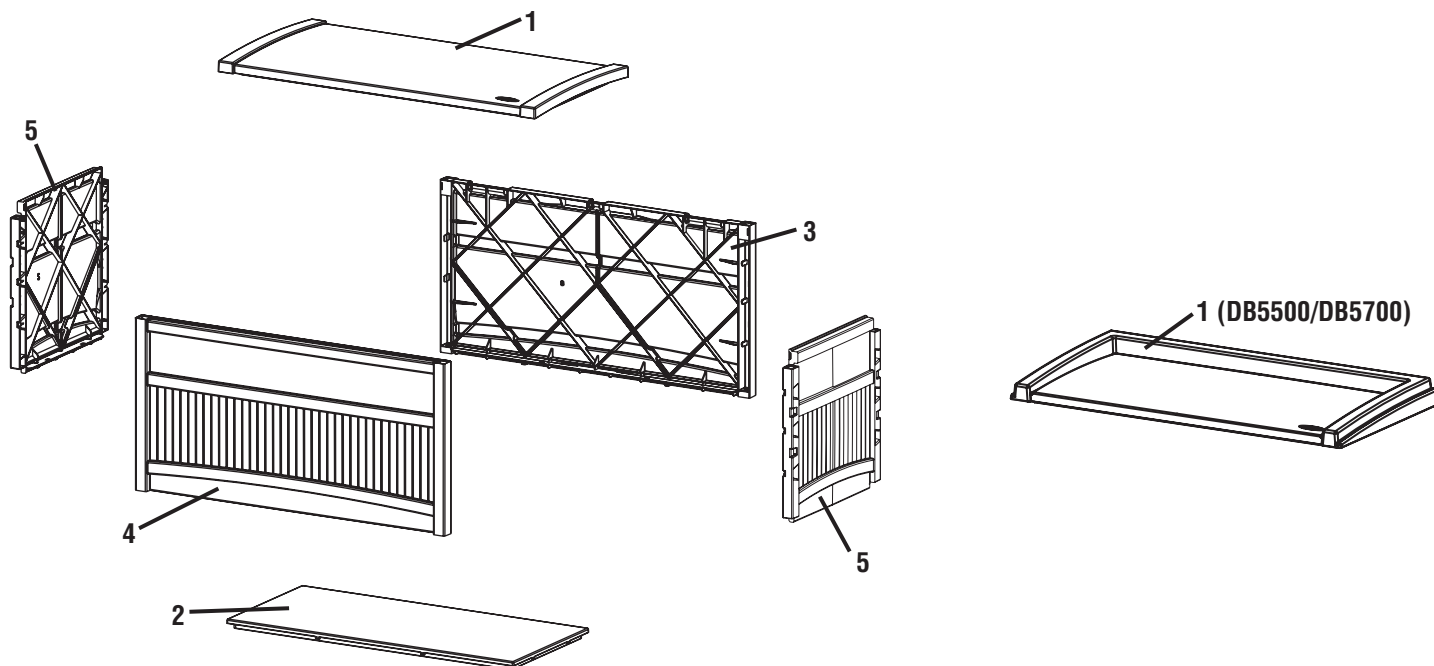
11. Appuyer sur les points de charnière du panneau arrière, un à la fois, de gauche à droite.

12. Le couvercle restera levé car il est entièrement ouvert.

11. Presione sobre el borde de atrás de las bisagras, la de la izquierda primero y luego la de la derecha.

12. La tapa se mantendrá en posición vertical cuando se abre totalmente.





Index No. Référence Referencia	Part Name Pièce Pieza	Part No No. de la pièce No. de la pieza DB5000	Part No No. de la pièce No. de la pieza DB5000B	Part No No. de la pièce No. de la pieza DB5500	Part No No. de la pièce No. de la pieza DB5700	Part No No. de la pièce No. de la pieza GB5000
1	TOP (1) / COUVERCLE (1) / TAPA (1)	010104418	010104424	0101507	010150795	010104416
2	BOTTOM (1) / FOND (1) / PANEL DEL FONDO (1)	010104518	010104524	0101045	010104595	010104516
3	REAR PANEL (1) / PANNEAUX ARRIERE (1) / PANEL DE ATRAS (1)	010104318A	010104324A	0101043A	010104318A	010104316A
4	FRONT PANEL (1) / PANNEAU AVANT (1) / PANEL DE FRENTE (1)	010104218A	010104224A	0101042A	010104218A	010104216A
5	SIDE PANELS (2) / PANNEAUX LATERAUX (2) / PANELES TRASEROS (2)	010104118A	010104124A	0101041A	010104118A	010104116A

Suncast Products and Replacement Parts

To purchase Suncast replacement parts and learn about other Suncast products visit us online or call.



Produits et pièces de rechange Suncast

Pour acheter des pièces de rechange Suncast et pour plus de renseignements sur les produits Suncast, consultez notre site internet ou appelez-nous.

Productos y piezas de repuesto Suncast

Para comprar piezas de repuesto Suncast y para obtener información acerca de otros productos Suncast, visítenos en línea o llámenos.



www.suncast.com
 24 hours a day, 7 days a week, 365 days a year
 24 heures sur 24, 7 jours sur 7, 365 jours par an
 Las 24 horas del día, los 7 días de la semana, los 365 días del año



1-800-846-2345 or 1-630-879-2050
 1-800-846-2345 ou 1-630-879-2050
 1-800-846-2345 ó 1-630-879-2050

Warranty

SUNCAST® Deck Box Five Year Limited Warranty

Your SUNCAST® Deck Box has a FIVE YEAR LIMITED WARRANTY against product failure resulting from defects in manufacturing or materials. The warranty period starts on the delivery date. Incidental and consequential damages are not covered.

Warranty Claims

To file a warranty claim contact the manufacturer, SUNCAST ® CORPORATION, 701 North Kirk Road, Batavia, Illinois, 60510. Call toll free (800) 846-2345 or visit www.Suncast.com.

SUNCAST® will repair or replace only the parts that failed under the terms of the warranty. In some cases, the replacement parts may not be identical, but they shall be of equal or greater performance than the original part.

We may require proof of purchase. Proof of purchase may be the original dated store receipt. We may require evidence of the failure. Evidence of failure may include photographs or returning failed components to SUNCAST.

WARRANTY LIMITATIONS

THIS WARRANTY COVERS ONLY DEFECTS THAT AFFECT THE FORM, FIT OR FUNCTION OF THE UNIT. It excludes natural aging of the unit, discoloration, ordinary wear and tear, ordinary weathering, sunlight fading, or rust. It excludes staining caused by mold, mildew or tree sap and damage caused by animals including insects, vermin or household pets. The warranty does not cover damage caused by Acts of Nature including but not limited to: wind in excess of 65 mph; tornado; hurricane; microburst; hail; flood; blizzard; extreme heat; pollution or fire events.

The following actions void the warranty: improper assembly; assembly on a foundation other than as described in the assembly instructions; use above intended and reasonable capacity; misuse; abuse; failure to perform ordinary maintenance; modification; cleaning with abrasive tools, exposing the unit to heat sources and vandalism. Painting, sandblasting, cleaning with harsh chemicals not recommended for plastics voids the warranty on resin components. Modification of the original product voids all warranties. Suncast assumes no liability for any modified product or consequences resulting from failure of a modified product. Damage due to moving, transporting, or relocating the product voids the warranty. Disassembly of this unit for reasons other than authorized repair voids the warranty.

THIS WARRANTY IS NONTRANSFERABLE. IT IS VALID FOR NORMAL HOUSEHOLD USE ONLY. THE WARRANTY IS VOIDED BY COMMERCIAL OR INDUSTRIAL USE. IT EXCLUDES FLOOR MODELS, CLEARANCE AND OPEN BOX UNITS.

Notice

Suncast does not represent that this unit will meet city, county, state, homeowner's association standards or zoning requirements. The owner is responsible for securing all permits and meeting other requirements needed for placement, construction and use.

THE MANUFACTURER'S LIABILITY HEREUNDER IS LIMITED SOLELY TO THE REPAIR OR REPLACEMENT OF THE DEFECTIVE PRODUCT OR PART AND THE MANUFACTURER SHALL IN NO EVENT BE LIABLE FOR ANY INCIDENTAL OR CONSEQUENTIAL DAMAGES WHICH MAY RESULT FROM ANY DEFECT IN MATERIAL OR WORKMANSHIP OR FROM THE BREACH OF ANY EXPRESS OR IMPLIED WARRANTY.

This warranty gives you specific legal rights, and you may also have other rights which vary from state to state. Some states do not allow the exclusion or limitation of incidental or consequential damages; the limitation or exclusion may not apply to you.

Garantie

Jardinière de terrasse SUNCAST® - Garantie limitée de 5 ans

Votre jardinière de terrasse SUNCAST® est assortie d'une GARANTIE LIMITÉE DE 5 ANS contre la défaillance du produit résultant de vices de fabrication ou de matériel. La période de garantie commence à la date de livraison. Les dommages accessoires et indirects ne sont pas couverts.

Réclamations au titre de la garantie

Pour soumettre une réclamation au titre de la garantie, contactez le fabricant, SUNCAST® CORPORATION, à l'adresse : 701 North Kirk Road, Batavia, Illinois, 60510. Composez le numéro sans frais 1 800 846-2345 ou rendez-vous à l'adresse www.Suncast.com.

SUNCAST® réparera ou remplacera seulement les pièces défaillantes conformément aux conditions de la garantie. Dans certains cas, il est possible que les pièces de rechange ne soient pas identiques, mais elles offriront un rendement égal ou supérieur à celui de la pièce d'origine.

Nous pouvons exiger une preuve d'achat, par exemple l'original daté du reçu du magasin. Nous pouvons également exiger une preuve de la défaillance, par exemple une photographie ou le renvoi des composants défaillants à SUNCAST.

LIMITATIONS DE GARANTIE

CETTE GARANTIE COUVRE SEULEMENT LES DÉFAUTS QUI AFFECTENT LA FORME, L'AJUSTEMENT OU LA FONCTION DU PRODUIT. Elle exclut le vieillissement naturel du produit, la décoloration, l'usure ordinaire, l'altération climatique ordinaire ou la rouille. Elle exclut les taches causées par la moisissure ou la résine d'arbres et les dommages causés par les animaux, y compris les insectes, la vermine ou les animaux domestiques. La garantie ne couvre pas les dommages causés par les catastrophes naturelles, notamment les vents de plus de 104 km/h, les tornades, les ouragans, les microrafales, la grêle, les inondations, les blizzards, la chaleur extrême, la pollution ou les incendies.

Les mesures suivantes annuleront la garantie : assemblage incorrect; assemblage sur une fondation autre que celle décrite dans les instructions d'assemblage; utilisation au-delà de la capacité prévue et raisonnable; utilisation impropre; utilisation abusive; non-exécution de l'entretien ordinaire; modification; nettoyage avec des outils abrasifs; exposition du produit à des sources de chaleur et au vandalisme. Le fait de peindre, sabler et nettoyer avec des produits chimiques puissants déconseillés pour les plastiques entraînera l'annulation de la garantie sur les composants en résine. La modification du produit d'origine annule toutes les garanties. Suncast n'endosse aucune responsabilité concernant tout produit modifié ou les conséquences résultant de la défaillance d'un produit modifié. Les dommages causés par le déplacement ou le transport du produit annuleront la garantie. Le démontage de ce produit à des fins autres qu'une réparation autorisée annulera la garantie.

CETTE GARANTIE EST NON CESSIBLE. ELLE EST UNIQUEMENT VALABLE POUR UNE UTILISATION DOMESTIQUE NORMALE. LA GARANTIE SERA ANNULÉE EN CAS D'UTILISATION COMMERCIALE OU INDUSTRIELLE. ELLE EXCLUT LES ARTICLES EN DÉMONSTRATION, LES FINS DE SÉRIE ET LES ARTICLES DONT L'EMBALLAGE A ÉTÉ OUVERT.

Avis

Suncast ne garantit aucunement la conformité du produit avec les exigences de la ville, du comté, de la province ou de l'association de copropriétaires ou de zonage. Il incombe au propriétaire d'obtenir tous les permis et de satisfaire à toutes les autres exigences nécessaires relativement à l'installation, à la construction et à l'utilisation.

LA RESPONSABILITÉ DU FABRICANT EN VERTU DE LA PRÉSENTE SE LIMITE À LA RÉPARATION OU AU REMPLACEMENT DU PRODUIT DÉFECTUEUX OU DE LA PIÈCE DÉFECTUEUSE ET LE FABRICANT NE POURRA EN AUCUN CAS ÊTRE TENU RESPONSABLE DE DOMMAGES ACCESSOIRES OU INDIRECTS POUVANT RÉSULTER D'UN QUELCONQUE VICE DE FABRICATION OU DE MATÉRIEL OU DE LA VIOLATION D'UNE QUELCONQUE GARANTIE EXPRESSE OU TACITE.

La présente garantie vous confère des droits spécifiques, et vous pouvez bénéficier d'autres droits qui varient d'une juridiction à l'autre. Certaines provinces n'autorisant pas l'exclusion ou la limitation des dommages indirects ou accessoires, la limitation ou l'exclusion ci-dessus peut ne pas s'appliquer à votre cas.

Garantía

Garantía limitada de cinco años para el baúl de terraza SUNCAST®

Su baúl de terraza SUNCAST® tiene una GARANTÍA LIMITADA DE CINCO AÑOS contra fallos del producto que resulten de defectos de fabricación o materiales. El periodo de garantía comienza en la fecha de entrega. Los daños incidentales y emergentes no están cubiertos.

Reclamaciones por garantía

Para presentar una reclamación en virtud de la garantía, comuníquese con el fabricante, SUNCAST® CORPORATION, 701 North Kirk Road, Batavia, Illinois, 60510. Llame gratuitamente al (800) 846-2345 o visite www.Suncast.com.

SUNCAST® reparará o reemplazará solo las partes que hayan presentado fallos bajo los términos de la garantía. En algunos casos, las partes de reemplazo podrán no ser idénticas, pero su rendimiento será igual o superior al de la parte original.

Podemos requerir comprobante de compra. El comprobante de compra puede ser la factura original de la tienda con fecha. Podemos requerir evidencia de fallo. La evidencia de fallo puede comprender fotografías o el envío de los componentes con fallos a SUNCAST.

LIMITACIONES DE LA GARANTÍA

ESTA GARANTÍA CUBRE ÚNICAMENTE DEFECTOS QUE AFECTEN A LA FORMA, AJUSTE O FUNCIÓN DE LA UNIDAD. Excluye el envejecimiento natural de la unidad, cambios de color, uso y desgaste común, deterioro común por exposición a la intemperie, decoloración por exposición al sol y oxidación. Excluye las manchas causadas por moho, enmohecimiento o savia de árboles, y el daño causado por animales, como insectos, alimañas o mascotas domésticas. La garantía no cubre daños causados por fenómenos naturales, incluidos, entre otros: vientos superiores a 65 mph, tornados, huracanes, microrráfagas, granizo, inundaciones, ventiscas, calor extremo, contaminación o incendios.

Las siguientes acciones anulan la garantía: montaje incorrecto, montaje sobre una base distinta a la descrita en las instrucciones de montaje, uso a una capacidad superior a la indicada y razonable, mal uso, uso indebido, falta del mantenimiento común, modificación, limpieza con herramientas abrasivas, exposición de la unidad a fuentes de calor y vandalismo. El pintar, pulir con chorro de arena y limpiar con productos químicos abrasivos no recomendados para plásticos anula la garantía sobre los componentes de resina. La modificación del producto original anula todas las garantías. Suncast no asume ninguna responsabilidad por ningún producto modificado ni por las consecuencias del fallo de un producto modificado. Los daños debidos al traslado, transporte o reubicación del producto anulan la garantía. El desmontaje de esta unidad por razones que no sean una reparación autorizada anula la garantía.

ESTA GARANTÍA NO ES TRANSFERIBLE. ES VÁLIDA ÚNICAMENTE PARA EL USO DOMÉSTICO NORMAL. EL USO COMERCIAL O INDUSTRIAL ANULA LA GARANTÍA. LA GARANTÍA EXCLUYE LOS MODELOS EN EXHIBICIÓN Y LAS UNIDADES EN LIQUIDACIÓN Y EN CAJAS ABIERTAS.

Aviso

Suncast no garantiza que esta unidad cumpla con las normas municipales, del condado, estatales o de asociaciones de propietarios de viviendas, ni con requisitos de zonificación. El propietario es responsable de la obtención de todos los permisos y del cumplimiento de otros requisitos necesarios para la colocación, construcción y uso.

LA RESPONSABILIDAD CIVIL DEL FABRICANTE EN VIRTUD DE LO AQUÍ ESTIPULADO SE LIMITA SOLAMENTE A LA REPARACIÓN O REPLAZO DEL PRODUCTO O PARTE DEFECTUOSOS, Y EL FABRICANTE BAJO NINGUNA CIRCUNSTANCIA SERÁ RESPONSABLE POR NINGÚN DAÑO INCIDENTAL O EMERGENTE QUE PUEDA SURGIR DE CUALQUIER DEFECTO EN LOS MATERIALES O LA MANO DE OBRA, O DEL INCUMPLIMIENTO DE CUALQUIER GARANTÍA EXPRESA O IMPLÍCITA.

Esta garantía le brinda derechos legales específicos y quizás usted tenga otros derechos que variarán en función del estado. Algunos estados no permiten la exclusión o limitación de daños incidentales o emergentes; es posible que la limitación o exclusión no sea aplicable a su caso.

