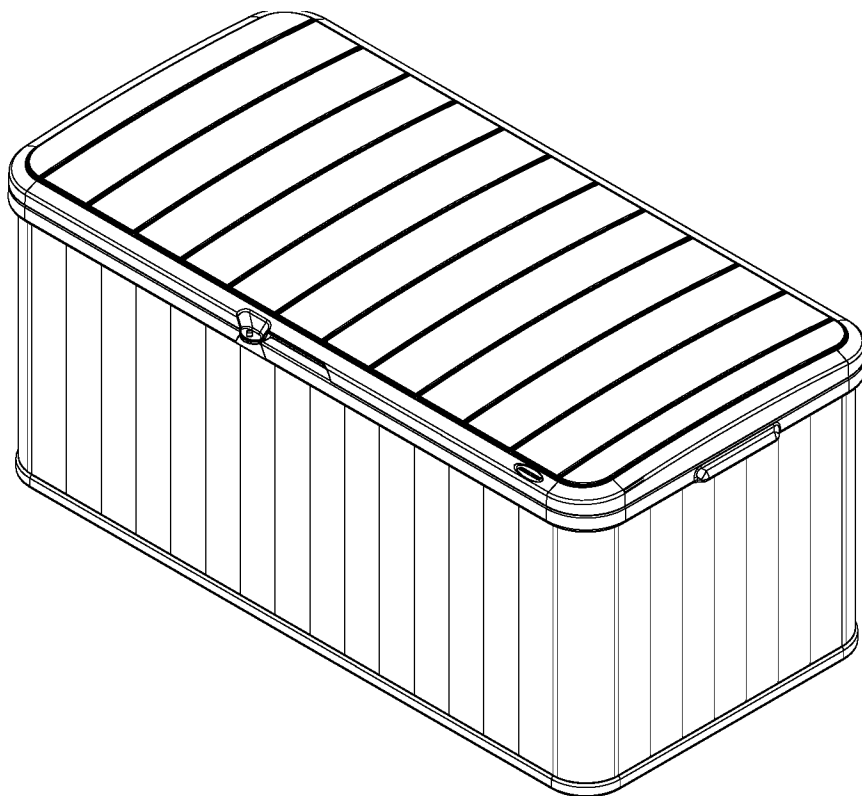




WRDB12000 Hybrid Deck Box
ASSEMBLY INSTRUCTIONS
Coffre de terrasse hybride WRDB12000
INSTRUCTIONS D'ASSEMBLAGE
Arcón híbrido para terraza WRDB12000
INSTRUCCIONES PARA EL ARMADO



Quality Control Number:
Numéro de controle de qualité :
Número de control de calidad:

Includes instructions for 120 gallon deck box
Comporte les instructions pour le coffre de terrasse de 120 gallons
Incluye instrucciones para el arcón de terraza de 454 litros (120 galones)

- **Read instructions thoroughly prior to assembly.**

This kit contains parts that can be damaged if assembled incorrectly or in the wrong sequence.

- **Please follow instructions.**

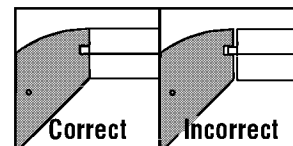
Suncast is not responsible for replacing parts lost or damaged due to incorrect assembly.

- **Check for all parts before you begin assembly.**

Using the provided parts check list on pages 6-8, verify that you have all the parts required to assemble your deck box.

- **Wood parts of the unit fit together with tongue and groove joints.**

It is critical that the tongue be **FULLY INSERTED** into the groove. Have a second person hold parts together when attaching tongue and groove joints. Failure to fully insert the tongue into the groove, across the entire length of the joint, could result in difficulties attaching the floor and lid frame.



- **Natural materials, such as wood, will vary in color, size and flatness.**

Actual fit of parts may require adjustment during assembly.

- **Assistance is required during entire assembly.**



CAUTION

- Not intended for storage of flammable or caustic chemicals.
- Not intended for usage by children.
- This is not a toy box.
- To avoid risk of suffocation, do not allow children to play inside container.
- This product may become susceptible to impact damage in freezing temperatures.
- **DO NOT** store near excessive heat.
- Exercise caution when moving fully loaded product. This product is not intended for transporting heavy objects. Use as a stationary storage device only.
- **DO NOT** sit or stand on lid.

Suncast Products and Replacement Parts

To purchase Suncast replacement parts and learn about other Suncast products, visit us online or call.




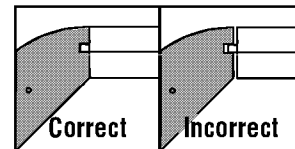
www.suncast.com
24 hours a day, 7 days a week, 365 days a year



1-800-846-2345 or 1-630-879-2050

Avant de commencer...

- **Lisez entièrement les instructions avant l'assemblage.**
Cette trousse contient des pièces qui peuvent être endommagées si elles sont assemblées de manière incorrecte ou dans le mauvais ordre.
- **Veillez suivre les instructions.**
Suncast ne peut être tenu responsable du remplacement des pièces endommagées ou perdues en raison d'un assemblage incorrect.
- **Vérifiez toutes les pièces avant de commencer l'assemblage.**
À l'aide de la liste des pièces fournie à la pages 6-8, vérifiez que vous avez toutes les pièces nécessaires à la construction de votre coffre de terrasse.
- **Les pièces en bois de l'unité s'emboîtent grâce aux joints de languette et de rainure.**
La languette doit absolument être **TOTALEMENT INSÉRÉE** dans la rainure.
Demandez à quelqu'un de maintenir les pièces assemblées pendant que vous fixez les joints de languette et de rainure. Si vous n'enfonchez pas complètement la languette dans la rainure, sur toute la longueur du joint, vous aurez des problèmes à fixer les cadres du fond du coffre et du couvercle.
- **La couleur, la taille et la planéité des matériaux naturels, tels que le bois, peuvent varier.**
Certaines pièces devront éventuellement être ajustées pendant l'assemblage afin de pouvoir être correctement installées.
- **Vous aurez besoin d'aide pour effectuer l'assemblage.** 



ATTENTION

- Non conçu pour l'entreposage de produits chimiques inflammables ou corrosifs.
- Non conçu pour être utilisé par des enfants.
- Ce coffre n'est pas un coffre à jouets.
- Pour éviter tout risque de suffocation, ne laissez pas les enfants jouer à l'intérieur du coffre.
- Ce produit pourrait être sujet à des dommages par impact lorsque la température est sous le point de congélation.
- **NE REMISEZ PAS** le coffre à la chaleur.
- Attention lorsque vous déplacez le coffre plein. Ce produit n'est pas conçu pour le transport d'objets lourds. Utilisez plutôt comme dispositif stationnaire seulement.
- **NE VOUS ASSOYEZ PAS** sur le couvercle.

Produits et pièces de rechange Suncast

Pour acheter des pièces de rechange Suncast et obtenir de plus amples renseignements sur les autres produits Suncast, consultez notre site ou appelez-nous.




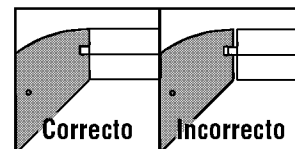
www.suncast.com
24 heures sur 24, 7 jours sur 7, 365 jours par an.



1-800-846-2345 ou 1-630-879-2050

Antes de comenzar...

- **Lea completamente las instrucciones antes de iniciar el armado.**
Este kit contiene piezas que pueden dañarse si se arman incorrectamente o en la secuencia equivocada.
- **Siga las instrucciones.**
Suncast no es responsable del reemplazo de las piezas dañadas o perdidas debido al armado incorrecto.
- **Verifique que tenga todas las piezas antes de comenzar el armado.**
Use la lista de control de piezas de la páginas 6-8 y asegúrese de tener todas las piezas necesarias para armar su arcón de terraza.
- **Las partes de madera de la unidad se unen mediante una lengüeta y ranura.**
Es muy importante que la lengüeta esté **COMPLETAMENTE INSERTADA** dentro de la ranura. Con la ayuda de otra persona, sujete las partes juntas al conectar la lengüeta y la ranura. Si la lengüeta no está completamente insertada dentro de la ranura, a lo largo de toda la unión, puede haber dificultades con el ensamblado del piso y el marco de la tapa.
- **Los materiales naturales, tales como madera, variarán en color, tamaño y uniformidad de superficie.**
El encaje apropiado de las partes puede requerir ajuste durante el ensamblaje.
- **Se requiere la ayuda de otra persona para el ensamblaje.** 



PRECAUCIÓN

- No ha sido diseñado para almacenar productos químicos cáusticos o inflamables.
- No ha sido diseñado para ser usado por niños.
- No es una caja para guardar juguetes.
- Para evitar el riesgo de asfixia, no permita que los niños jueguen dentro del contenedor.
- Este producto puede ser susceptible a daños por impacto en temperaturas de congelación.
- **NO LO** guarde cerca de fuentes de calor excesivo.
- Tenga cuidado si lo mueve cuando está totalmente lleno. Este producto no ha sido diseñado para transportar objetos pesados. Úselo solo como unidad de almacenamiento fijo.
- **NO SE** pare sobre la tapa.

Productos y piezas de repuesto Suncast

Para comprar piezas de repuesto Suncast y obtener información acerca de otros productos Suncast, visite nuestro sitio web o llame por teléfono.



www.suncast.com
24 horas al día, 7 días a la semana,
los 365 días del año



1-800-846-2345 ó 1-630-879-2050

Deck Box Care

• Wood Care Instructions.

This unit is made with cedar lumber that has been treated on the outside with a clear water based sealer. The interior of this product has not been treated. Untreated cedar exposed to the elements will turn light grey in color. To keep cedar wood looking fresh and vibrant, apply exterior sealer/stain at least one time each year. The sealed outer panels will accept a colored stain. Please consult your local paint/stain store for more specific recommendations.

• Steps To Staining Cedar Boards.

1. Tape/mask off all plastic panels to isolate the wood areas.
2. Prepare surface and ensure boards are free from dirt. Make sure boards are dry before moving to step 3.
3. Apply the stain of your choice using a brush for best results. Stain should be applied in the shade, out of sunlight to ensure an even application.

Entretien du coffre de terrasse

• Comment prendre soin du bois ?

Cette unité a été fabriquée en cèdre traité, à l'extérieur, avec un imperméabilisant transparent à base d'eau. L'intérieur de ce produit n'a pas été traité. Le cèdre non traité exposé aux éléments devient gris clair. Pour que le cèdre ne se décolore pas et garde sa patine d'origine, appliquez une teinture/un imperméabilisant d'extérieur au moins une fois par an. Les panneaux externes dotés d'un imperméabilisant peuvent être enduits d'une teinture colorée. Consultez votre magasin de peinture local afin d'obtenir des recommandations spécifiques supplémentaires.

• Pour teindre des planches en cèdre.

1. Apposez du ruban protecteur sur tous les panneaux en plastique pour isoler les zones boisées.
2. Préparez la surface et vérifiez que les planches n'ont pas de poussière. Vérifiez que les planches sont sèches avant de passer à l'étape 3.
3. Appliquez la teinture de votre choix à l'aide d'un pinceau large pour un résultat optimal. Pour un aspect régulier, la teinture doit être appliquée à l'ombre, à l'abri du soleil.

Cuidado del arcón de terraza

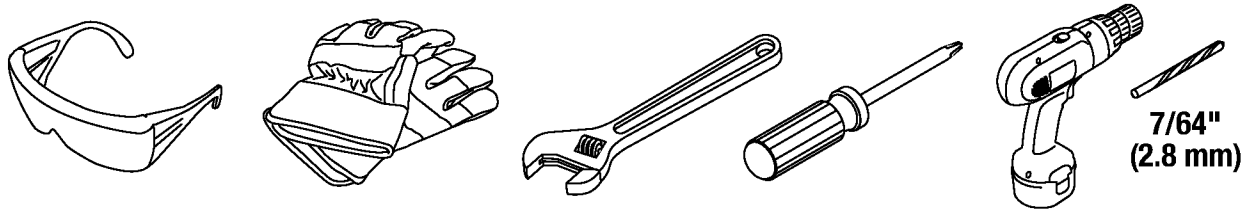
• Instrucciones para el cuidado de la madera.

Esta unidad está hecha con madera de cedro tratada en el exterior con un sellador transparente basado en agua. El interior de este producto no se ha tratado. Si el cedro no tratado se expone a la intemperie cambiará a un color gris claro. Para mantener la apariencia fresca y vibrante de la madera de cedro, aplique al exterior un sellador/tinte por lo menos una vez al año. Los tableros exteriores sellados aceptarán un tinte de color. Por favor consulte con su tienda local de pintura y tintes para obtener recomendaciones específicas.

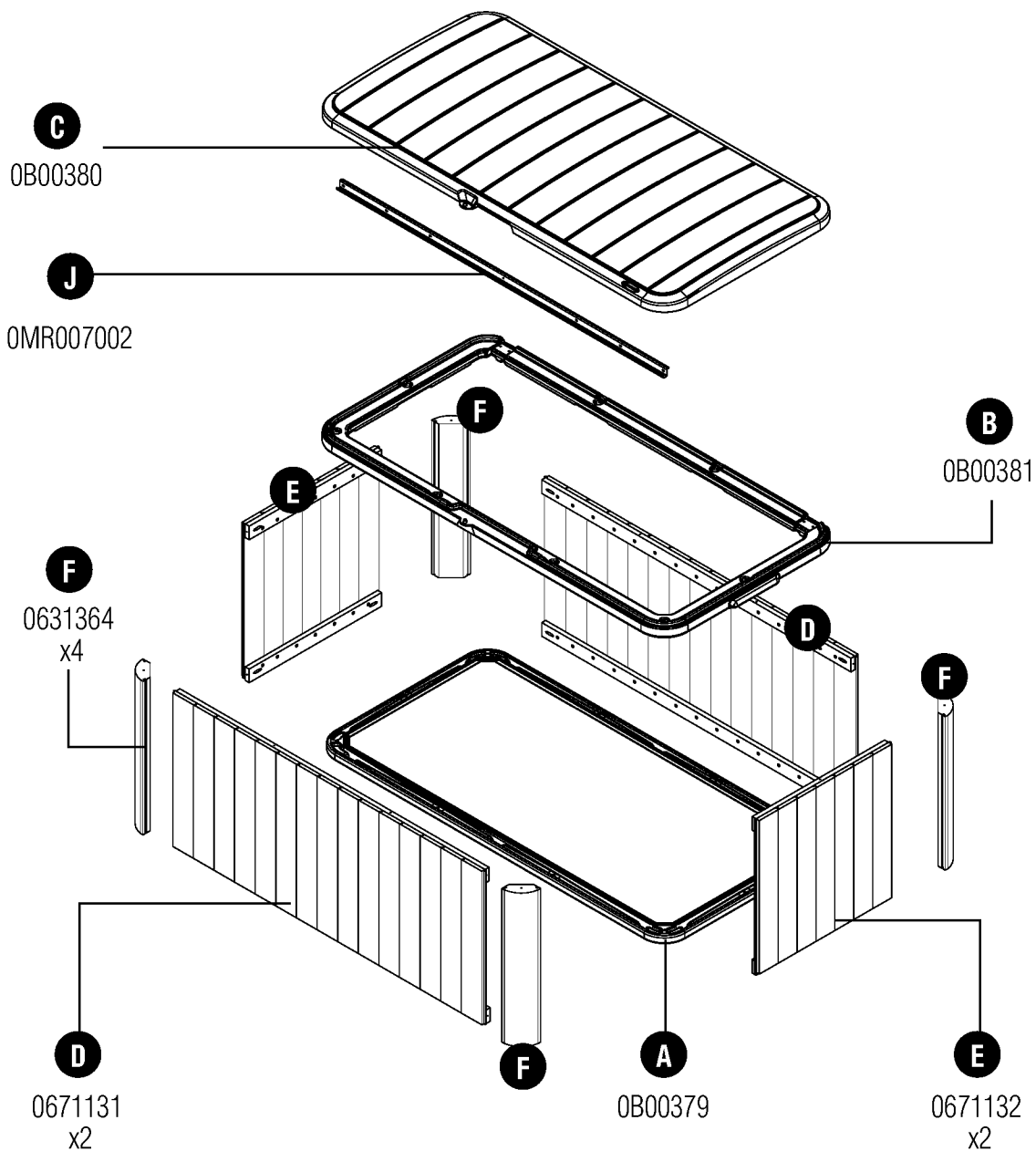
• Pasos para teñir los tableros de cedro.

1. Con cinta adhesiva o cinta para enmascarar cubra todos los paneles de plástico para aislar las áreas de madera.
2. Prepare la superficie para asegurarse de que no haya suciedad en los tableros. Asegúrese de que los tableros estén secos antes de continuar con el paso 3.
3. Para obtener mejores resultados, aplique el tinte con una brocha. El tinte debe aplicarse en la sombra, lejos de la luz solar para asegurar una aplicación uniforme.

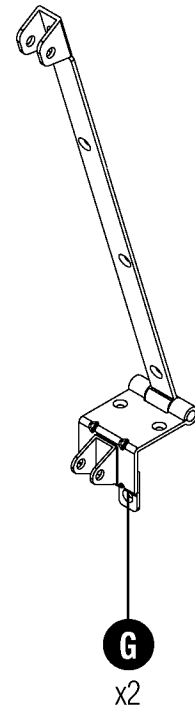
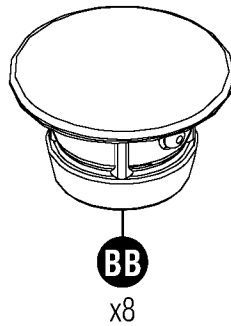
Tools Needed for Installation / Outils nécessaires pour l'installation / Herramientas necesarias para la instalación



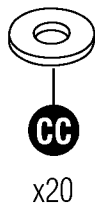
Parts / Pièces / Piezas – WRDB12000



Hardware / Quincaillerie / Elementos de fijación – WRDB12000



0480388 – Hardware bag / Sachet de quincaillerie / Bolsa de tornillería



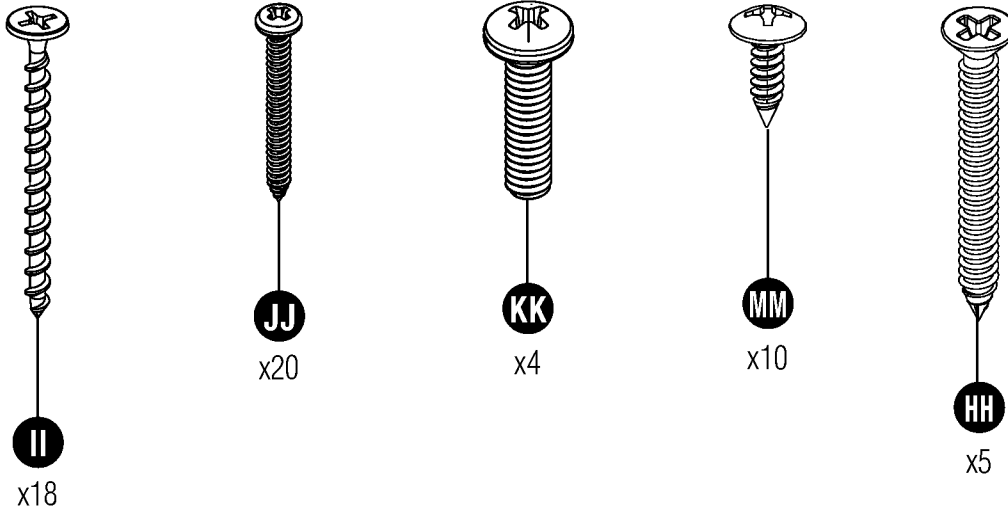
Hardware shown at actual size (*Unless otherwise noted.) Extra hardware provided. Not all are used.

Quincaillerie illustrée à la taille réelle (*sauf indication contraire). Quincaillerie supplémentaire fournie. Toute la quincaillerie ne doit pas être utilisée.

Los accesorios se muestran en tamaño real (*salvo indicación en contrario.) Se incluyen elementos de fijación adicionales. No se usan todos.

Hardware / Quincaillerie / Elementos de fijación – WRDB12000

0480388 – Hardware bag (cont.) / Sachet de quincaillerie (suite) / Bolsa de tornillería (continuación)



Hardware shown at actual size (*Unless otherwise noted.) Extra hardware provided. Not all are used.

Quincaillerie illustrée à la taille réelle (*sauf indication contraire). Quincaillerie supplémentaire fournie. Toute la quincaillerie ne doit pas être utilisée.

Los accesorios se muestran en tamaño real (*salvo indicación en contrario.) Se incluyen elementos de fijación adicionales. No se usan todos.

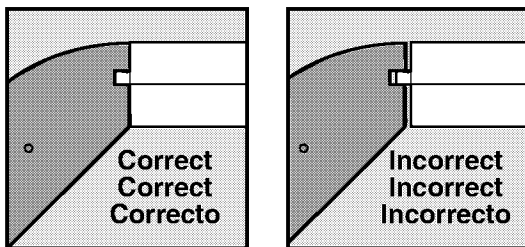
Assembly / Assemblage / Armado

1

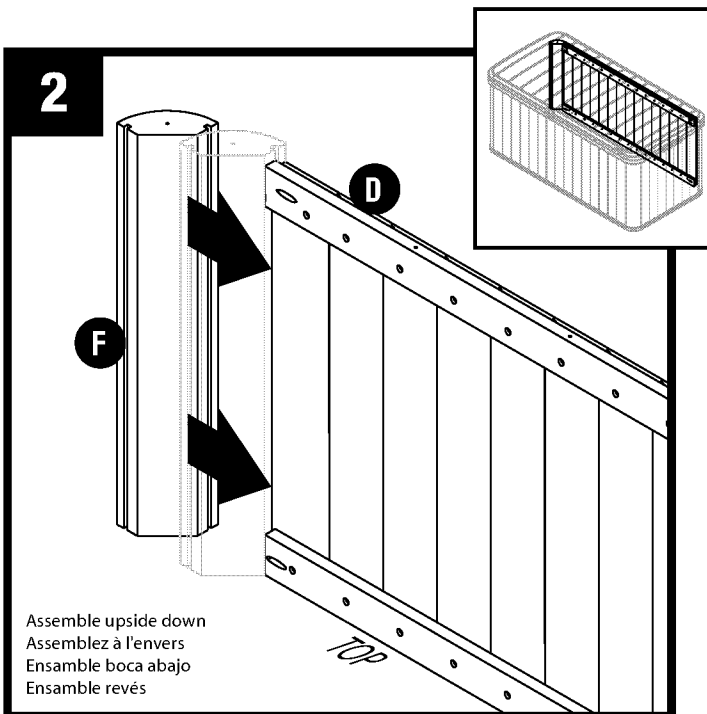
DO NOT attach corner post until tongue and groove joint is fully inserted.

NE fixez PAS le poteau de coin jusqu'à ce que le joint derainure et de languette soit totalement inséré.

NO instale el poste de esquina hasta que la lengüeta esté completamente insertada en la ranura.



2



Insert corner post (F) into groove along left side of front/back panel (D).

Note: Align the corner post (F) to top edge of front/back panel (D). (D) is shown with top flush to the ground.

Alignez le poteau de coin (F) sur le bord supérieur du panneau avant/arrière (D).

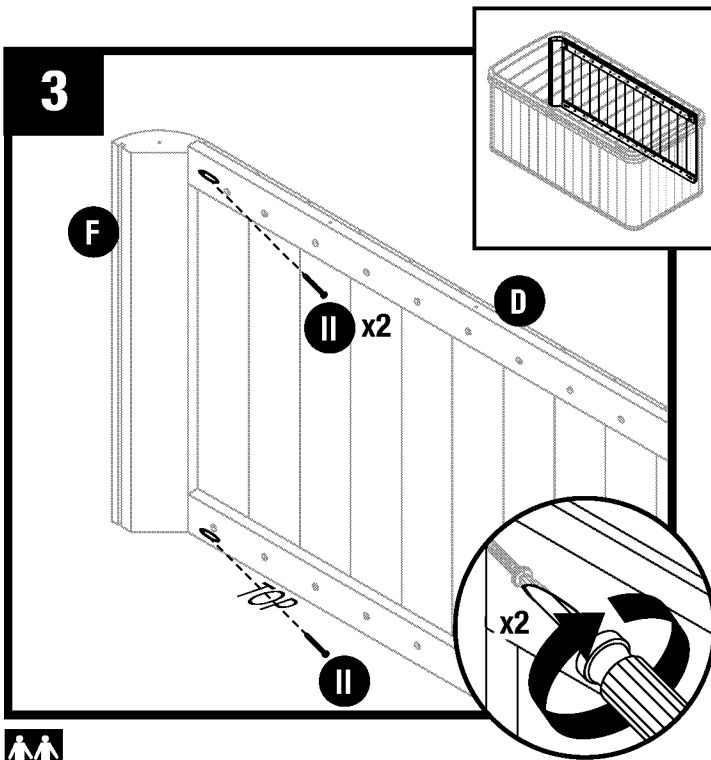
Remarque : alignez le poteau de coin (F) au bord supérieur du panneau avant/arrière (D). Le panneau (D) est indiqué à l'envers sur le dessin, avec la partie supérieure au ras du sol.

Inserte el poste de la esquina (F) en la ranura en el lado izquierdo del panel frontal/trasero (D).

Nota: alinee el poste de la esquina (F) con el borde superior del panel frontal/trasero (D). El panel (D) se muestra con la parte superior al ras del suelo.



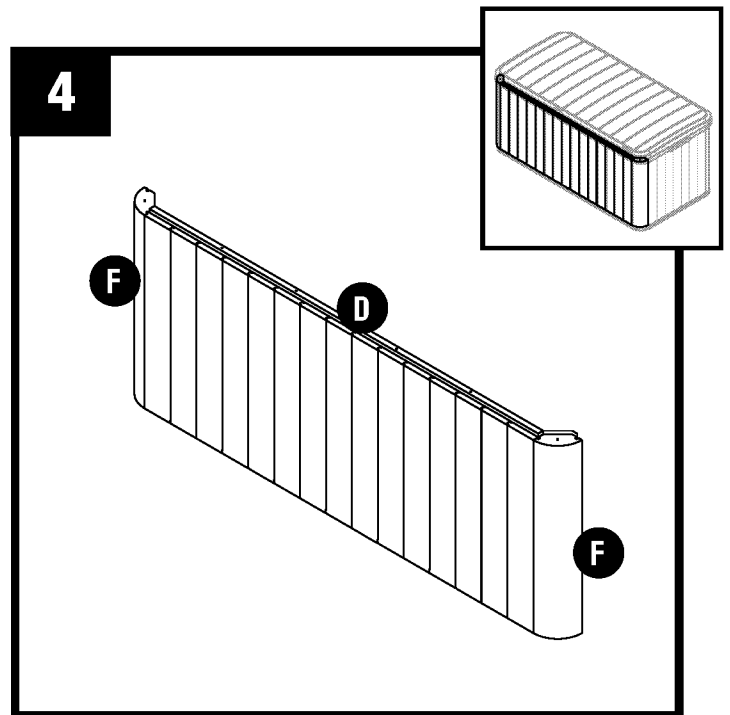
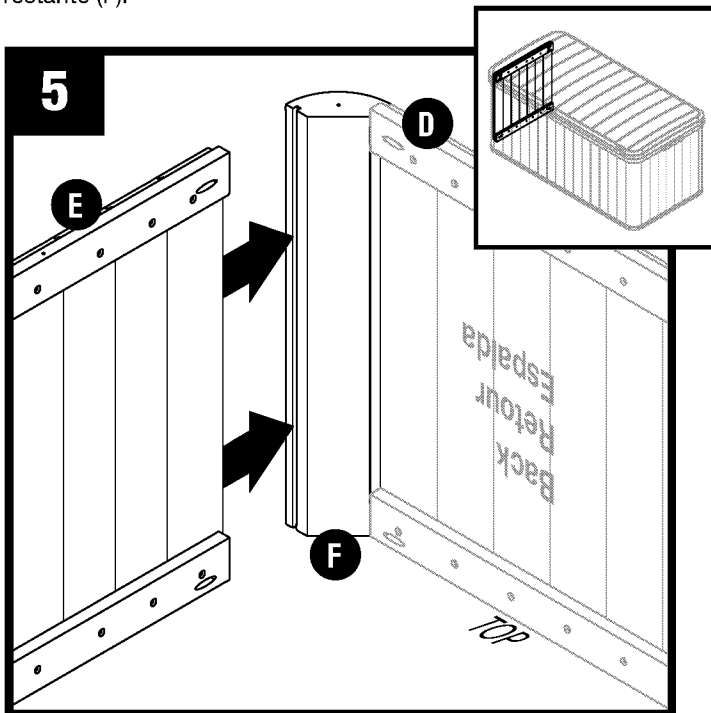
Assembly (cont.) / Assemblage (suite) / Armado (continuación)



Attach corner post (F) with two screws (II).
Repeat Steps 2 and 3 for remaining corner post (F).

Fixez le poteau de coin (F) avec deux vis à tête cylindrique bombée (II). Répétez les étapes 2 et 3 pour l'autre poteau de coin (F).

Sujete el poste de la esquina (F) con dos tornillos de cabeza alomada (II). Repita los pasos 2 y 3 para el poste de esquina restante (F).



Repeat Steps 1-3 for remaining panel (D).

Répétez les étapes 1 à 3 pour l'autre panneau (D).

Repita los pasos 1-3 para el panel restante (D).

Insert side panel (E) into groove along left side of corner post (F).

Note: Align the side panel (E) to top edge of corner post (F).

Insérez le panneau latéral (E) dans la rainure située le long du côté gauche du poteau de coin (F).

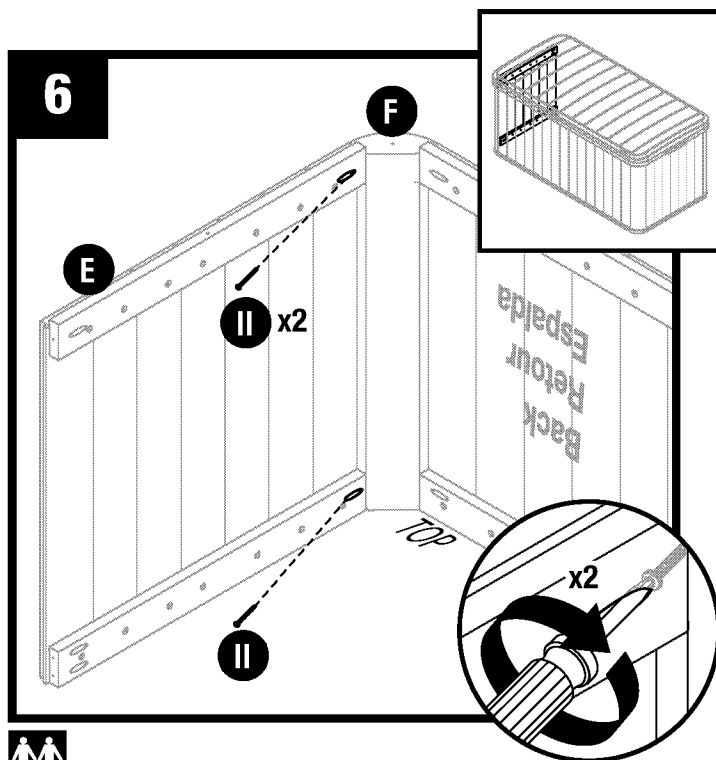
Remarque : alignez le panneau latéral (E) sur le rebord supérieur du poteau de coin (F).

Inserte el panel lateral (E) en la ranura en el lado izquierdo del poste de la esquina (F).

Nota: alinee el panel lateral (E) con el borde superior del poste de la esquina (F).



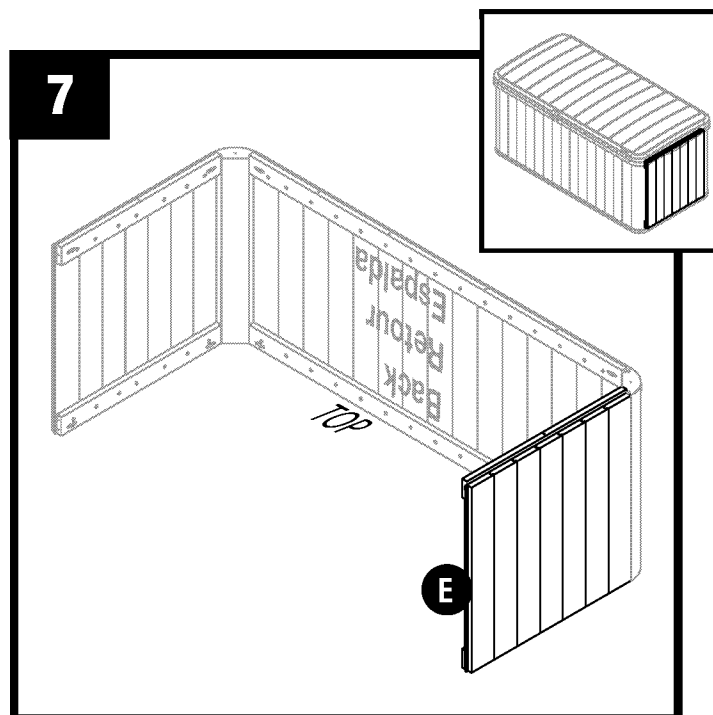
Assembly (cont.) / Assemblage (suite) / Armado (continuación)



Attach side panel (E) with two screws (II).

Fixez le panneau latéral (E) avec deux vis à tête cylindrique bombée (II).

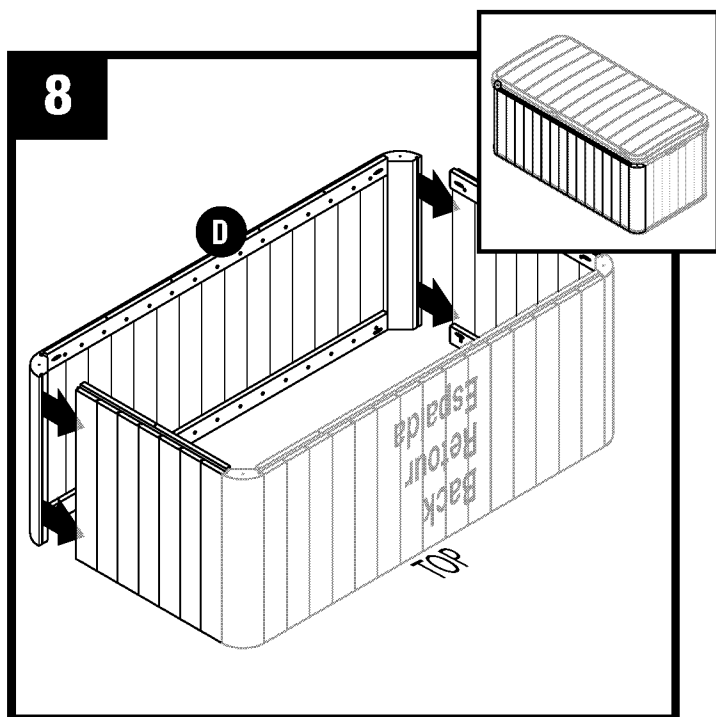
Sujete el panel lateral (E) con dos tornillos de cabeza alomada (II).



Repeat Steps 5-6 for remaining side panel (E).

Répétez les étapes 5 et 6 pour l'autre panneau latéral (E).

Repita los pasos 5 y 6 con el panel lateral restante (E).



Insert front (D) into grooves along side panels (E).

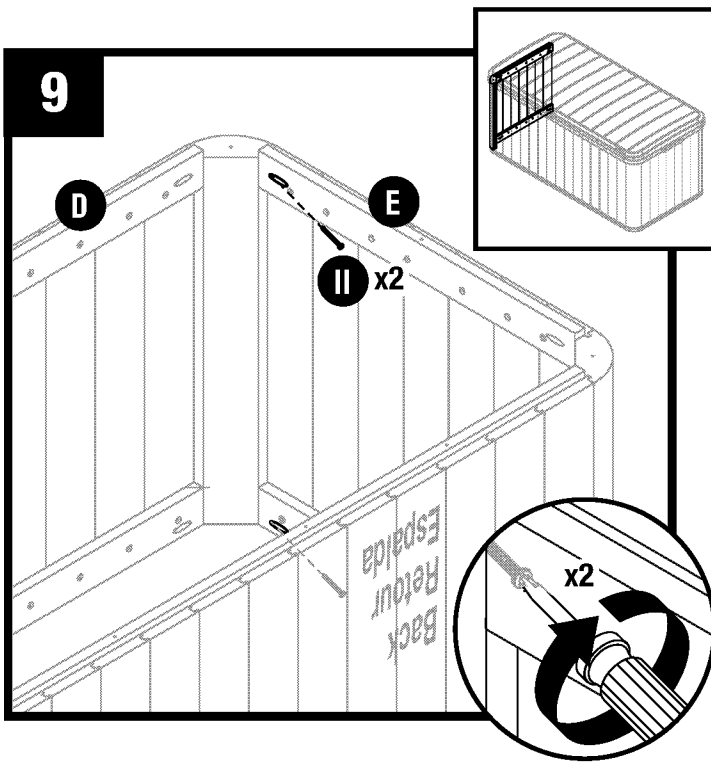
Note: Align the front (D) to top edge of both side panels (E).

Insérez le panneau avant (D) dans les rainures situées le long des panneaux latéraux (E).

Remarque : alignez le panneau avant/arrière (E) sur le rebord supérieur des deux panneaux latéraux (E).

Inserte el panel frontal/trasero (D) en las ranuras en los paneles laterales (E).

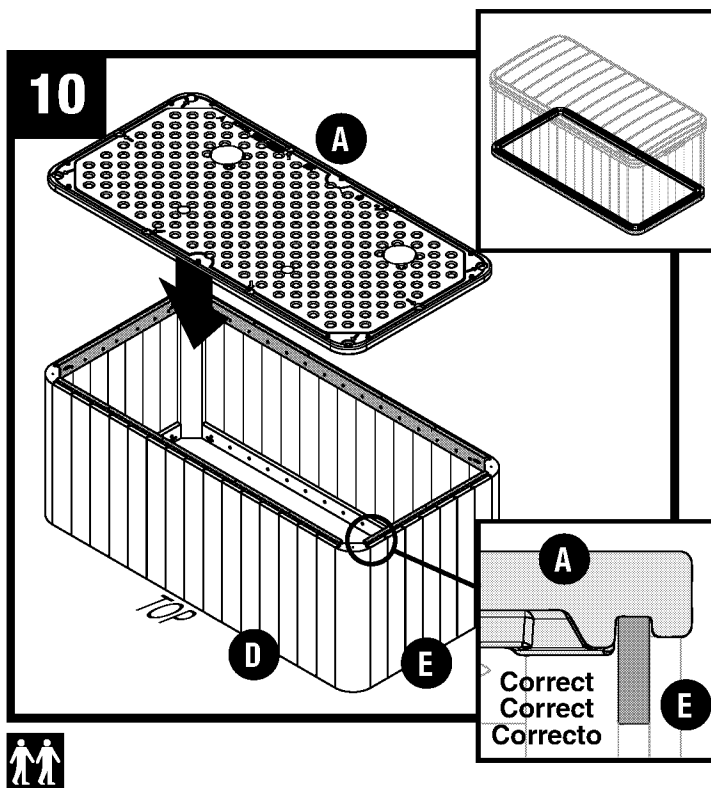
Nota: alinee el panel frontal (E) con el borde superior de los dos paneles laterales (E).



Attach Left side of panel (E) with two screws (II). Repeat other side.

Fixez le côté gauche du panneau (E) avec deux vis (II). Répétez l'opération de l'autre côté.

Sujete el lado derecho del panel (E) con dos tornillos (II). Repita el procedimiento en el otro lado.



Place bottom panel (A) on top of panel assembly.

Note: Make sure bottom panel (A) is fully seated on panel assembly before proceeding.

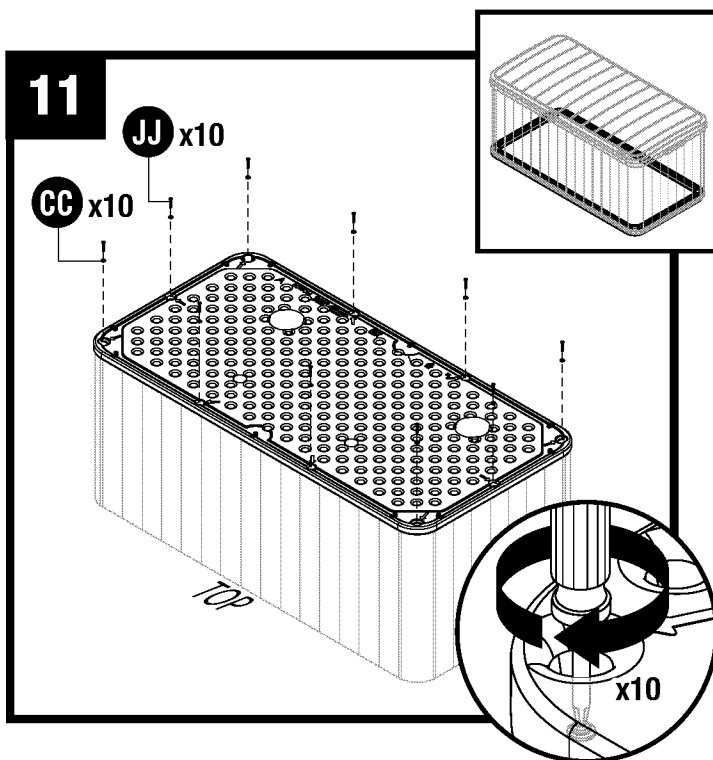
Placez le panneau du fond (A) sur le dessus des panneaux assemblés.

Remarque : assurez-vous que le panneau du fond (A) est parfaitement disposé sur les panneaux assemblés avant de poursuivre.

Coloque el panel de piso (A) encima del ensamble del panel.

Nota: asegúrese de que el panel de piso (A) esté bien asentado sobre el ensamble del panel antes de proceder.

Assembly (cont.) / Assemblage (suite) / Armado (continuación)



Secure bottom panel with 10 washers (CC) and 10 pan head screws (JJ).

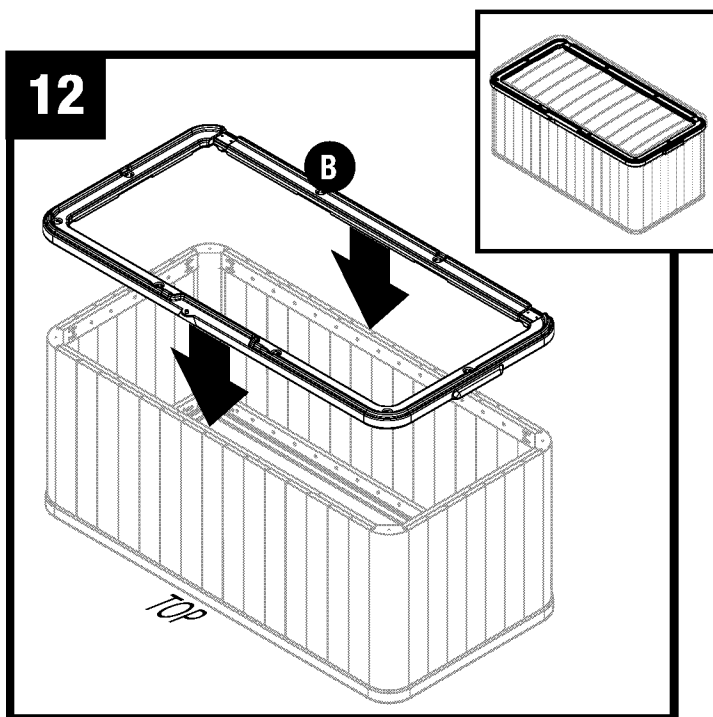
Note: If splitting occurs during screw insertion, or if screw is difficult to insert, pre-drill hole using a 7/64" bit.

Fixez le panneau du fond avec 10 rondelles (CC) et 10 vis à tête cylindrique bombée (JJ).

Remarque: si la surface commence à se fissurer lorsque vous insérez les vis, ou si les vis sont difficiles à insérer, percez des trous de guidage avec une mèche de 0,28 cm (7/64 po).

Asegure el panel de piso con 10 arandelas (CC) y 10 tornillos de cabeza alomada (JJ).

Nota: Si observa una fisura durante la inserción del tornillo, o si es difícil insertar el tornillo, taladre un orificio usando una broca de 0,28 cm (7/64 pulg.).



Flip deck assembly right side up. Place lid frame (B) on top of panel assembly. Identification markings face wood.

Note: Make sure lid frame (B) is fully seated on panel assembly before proceeding.

Retournez l'assemblage à l'endroit. Placez le cadre de couvercle (B) sur le dessus des panneaux assemblés. Les repères doivent être orientés vers le bois.

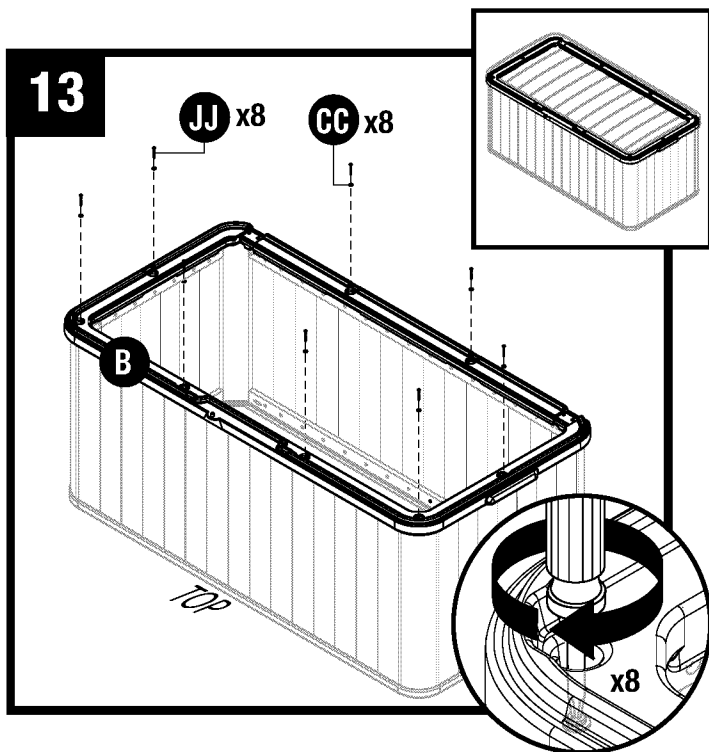
Remarque : assurez-vous que le cadre de couvercle (B) est entièrement logé sur les panneaux assemblés avant de poursuivre.

Dé vuelta el al arcón de modo que quede en posición normal sobre su base hacia arriba. Coloque el marco de la tapa (B) encima del ensamble del panel. Las marcas de identificación se orientan hacia la madera

Nota: asegúrese de que el marco de la tapa (B) esté bien asentado sobre el ensamble del panel antes de proceder.



Assembly (cont.) / Assemblage (suite) / Armado (continuación)



Secure lid frame (B) with 8 washers (CC) and 8 pan head screws (JJ).

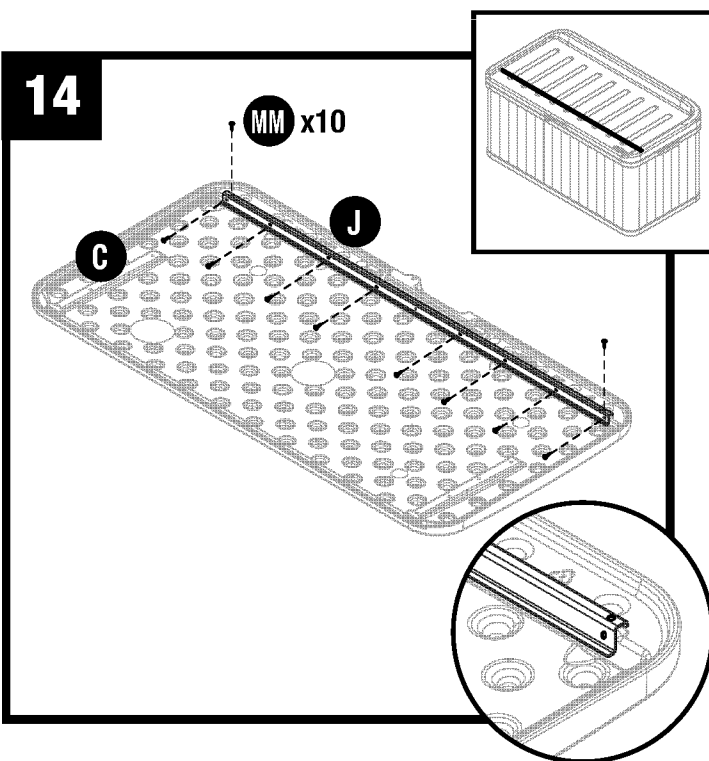
Note: If splitting occurs during screw insertion, or if screw is difficult to insert, pre-drill hole using a 7/64" bit.

Fixez le cadre de couvercle (B) avec 8 rondelles (CC) et 8 vis à tête cylindrique bombée (JJ).

Remarque: si la surface commence à se fissurer lorsque vous insérez les vis, ou si les vis sont difficiles à insérer, percez des trous de guidage avec une mèche de 0,28 cm (7/64 po).

Asegure el marco de la tapa (B) con 8 arandelas (CC) y 8 tornillos de cabeza alomada (JJ).

Nota: Si observa una fisura durante la inserción del tornillo, o si es difícil insertar el tornillo, taladre un orificio usando una broca de 0,28 cm (7/64 pulg.).



Attach lid bracket (J) to lid (C) using ten truss head screws (MM).

Note: DO NOT overtighten screws.

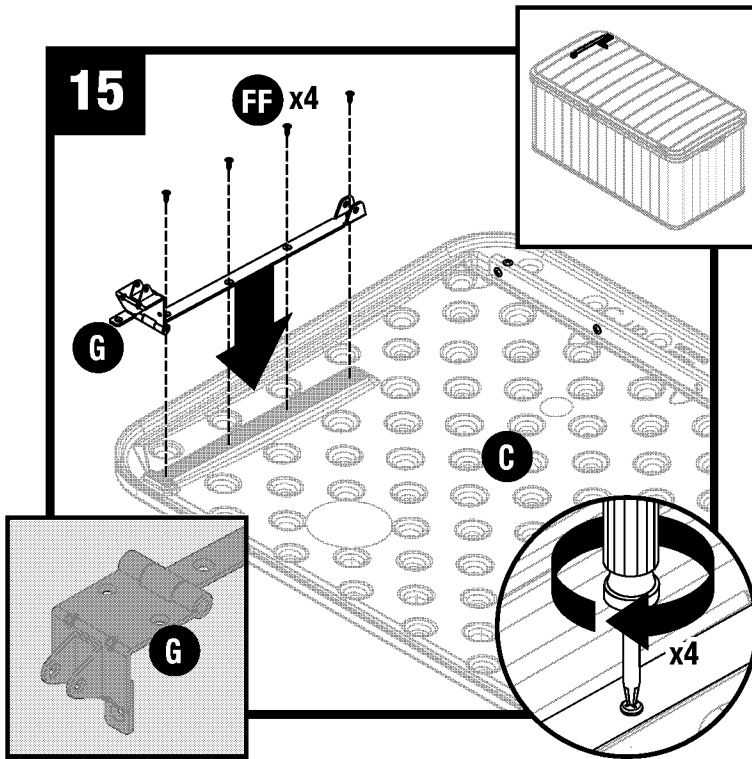
Fixez le support (J) au couvercle (C) avec dix vis (MM).

Remarque : ne serrez PAS les vis à l'excès.

Sujete la escuadra de fijación (J) a la tapa (C) usando decena tornillos (MM).

Nota: NO apriete demasiado los tornillos.

Assembly (cont.) / Assemblage (suite) / Armado (continuación)



Attach hinge (G) to lid (C) using four flat head screws (FF). Repeat with other hinge.

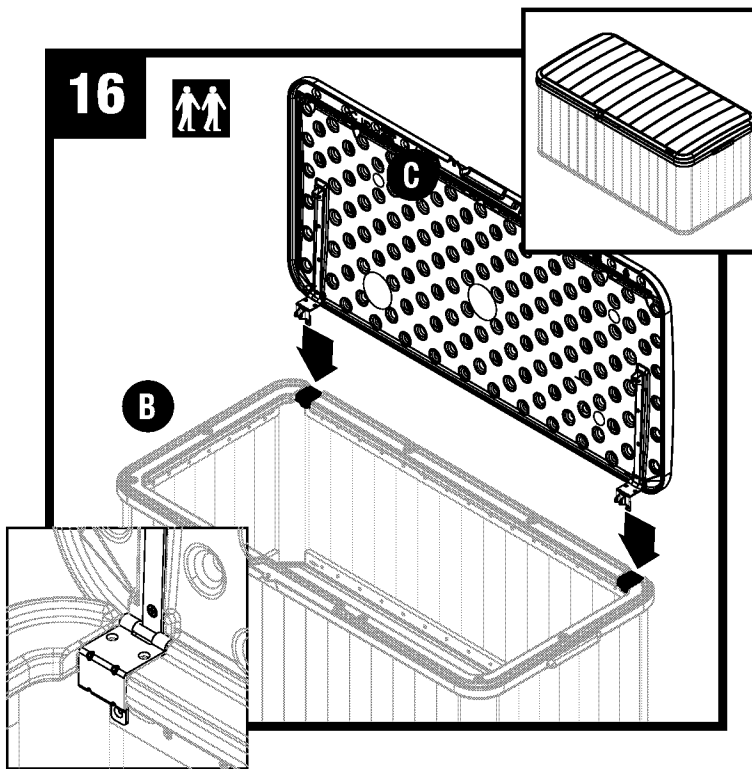
Note: DO NOT overtighten screws.

Fixez la charnière (G) au couvercle (C) avec quatre vis à tête bombée (FF). Répétez l'opération avec l'autre charnière.

Remarque : ne serrez PAS les vis à l'excès.

Sujete la bisagra (G) a la tapa (C) usando cuatro tornillos de cabeza redonda (FF). Repita el procedimiento con la otra bisagra.

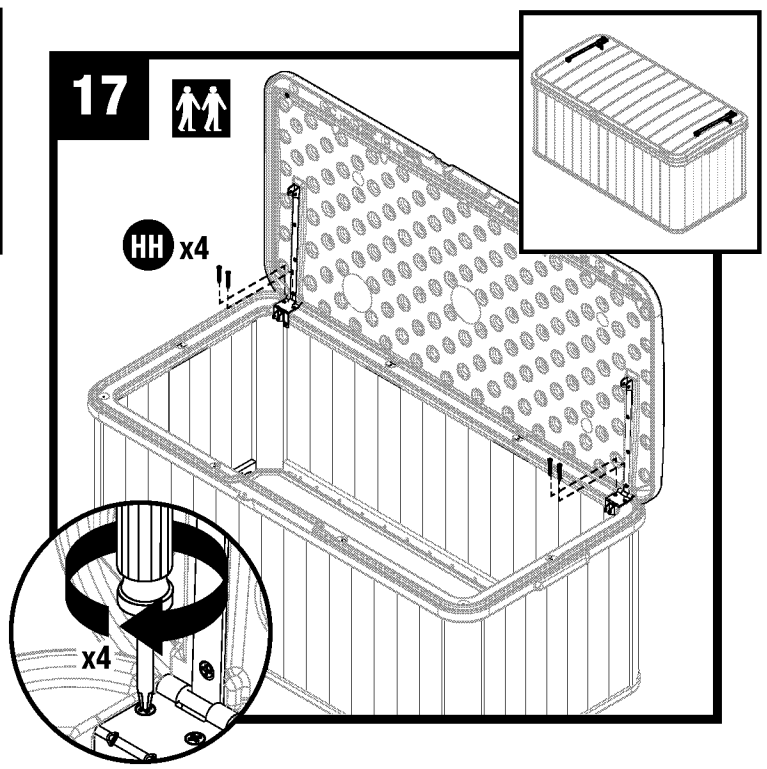
Nota: NO apriete demasiado los tornillos.



Slide hinges over hinge receptacles on inside back edge of lid frame (B).

Glissez les charnières sur les fentes correspondantes situées sur le bord arrière du cadre de couvercle (B).

Deslice las bisagras sobre los receptáculos de bisagra en el borde trasero interior del marco de la tapa (B).

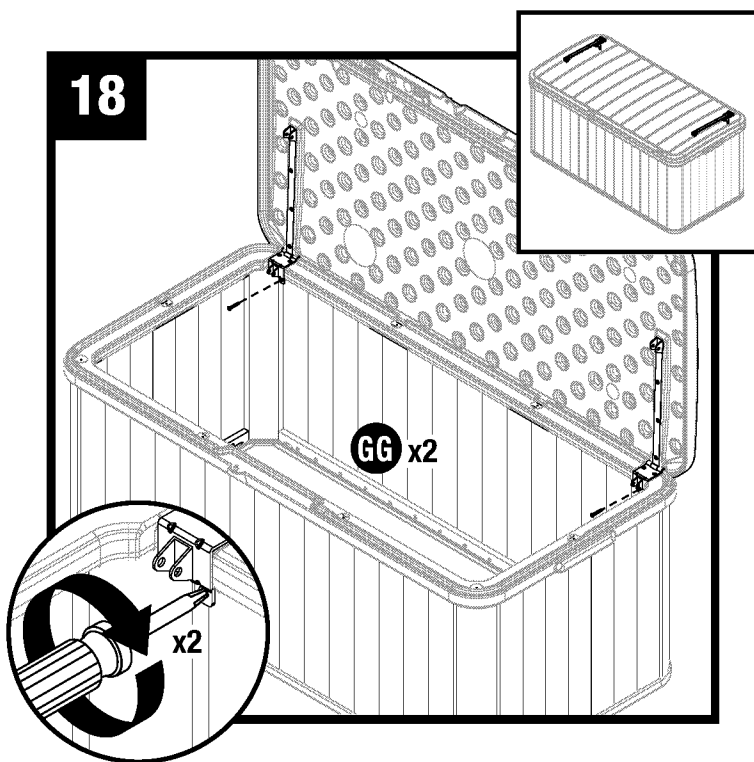


Attach hinges to lid frame with two flat head screws (HH) on each hinge.

Fixez les charnières au cadre de couvercle avec deux vis à tête plate (HH) par charnière.

Sujete las bisagras al marco de la tapa con dos tornillos de cabeza plana (HH) en cada bisagra.

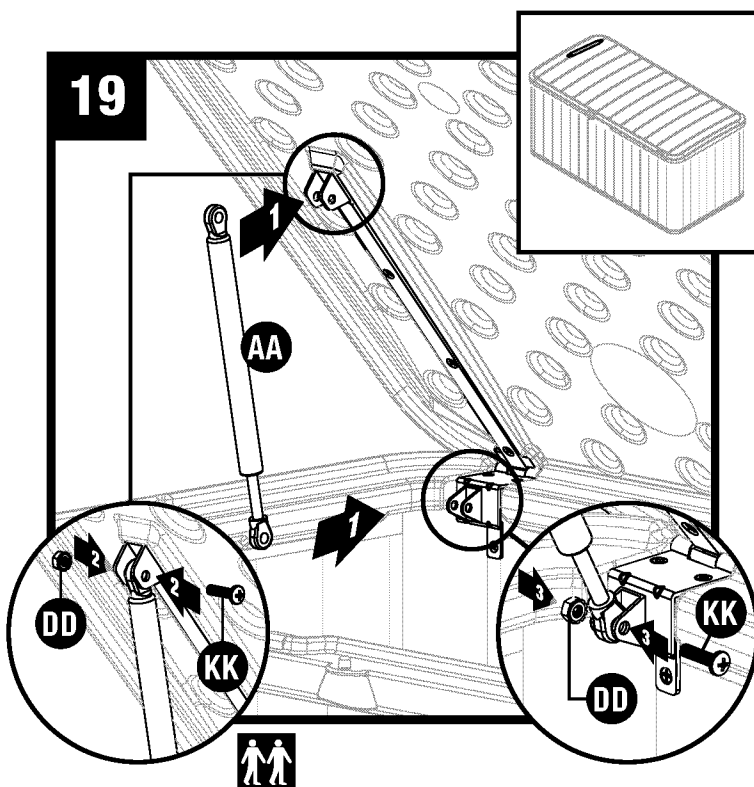
Assembly (cont.) / Assemblage (suite) / Armado (continuación)



Attach left and right hinges to frame assembly with one flat head screw (GG) on each hinge.

Fixez les charnières gauche et droite au cadre assemblé avec une vis à tête plate (GG) par charnière.

Sujete las bisagras izquierda y derecha al ensamble del marco con un tornillo de cabeza plana (GG) en cada bisagra.



Attach top of gas shock (AA) with one 1/4" machine screw (KK) and one 1/4" lock nut and bottom of gas shock with one 1/4" machine screw (KK) and one 1/4" lock nut (DD). Repeat Step 20 for remaining gas shock (AA).

Note: DO NOT overtighten screws.

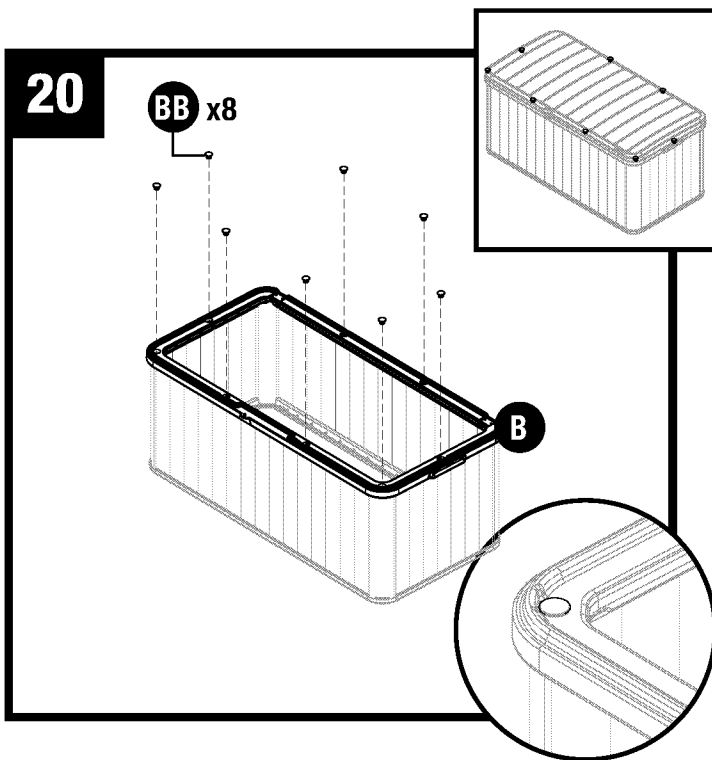
Fixez le haut de l'amortisseur à gaz (AA) avec une vis à métaux de 0,63 cm (1/4 po) (KK) et un contre-écrou de 0,63 cm (5/16 po) et fixez le bas de l'amortisseur à gaz avec une vis à métaux de 0,63 cm (1/4 po) (KK) et un contre-écrou de 0,63 cm (1/4 po) (DD). Répétez l'étape 20 pour l'autre amortisseur à gaz (AA).

Remarque : ne serrez **PAS** les vis à l'excès.

Sujete el extremo superior del amortiguador de gas (AA) con un tornillo para metales (KK) de 0,63 cm (1/4 de pulg.) y una tuerca de bloqueo de 0,63 cm (1/4 de pulg.) y el extremo inferior del amortiguador de gas con un tornillo para metales (KK) de 0,63 cm (1/4 de pulg.) y una tuerca de bloqueo (DD) de 0,63 cm (1/4 de pulg.). Repita el paso 20 para el amortiguador de gas restante (AA).

Nota: NO apriete demasiado los tornillos.

Assembly (cont.) / Assemblage (suite) / Armado (continuación)



Snap one lid frame cap (BB) into each receptacle along lid frame (B).

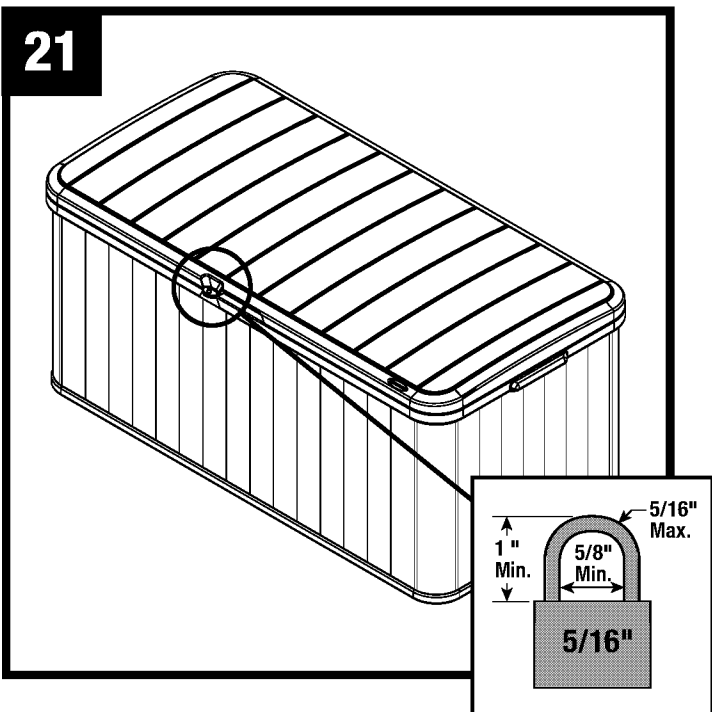
Note: Lid panel has been removed for clarity.

Placez un capuchon de cadre de couvercle (BB) dans chaque orifice situé le long du cadre de couvercle (B).

Remarque: Le couvercle n'apparaît pas sur l'illustration afin de faciliter l'installation.

Coloque a presión la cabeza del marco de tapa (BB) en cada receptáculo a lo largo del marco de la tapa (B).

Nota: Se ha retirado la tapa para mayor claridad.



With lid closed, attach a 5/16" lock (not provided) to lock hasp to properly secure deck box.

Avec le couvercle fermé, insérez une serrure de 0,79 cm (5/16 po) (non fournie) dans le morillon pour bien verrouiller le coffre de terrasse.

Con la tapa cerrada, fije el cierre de 0,79 cm (5/16 de pulg.) (no incluido) al pasador de cierre para asegurar el arcón de terraza adecuadamente.

Warranty

SUNCAST® Deck Box Five Year Limited Warranty

Your SUNCAST® Deck Box has a FIVE YEAR LIMITED WARRANTY against product failure resulting from defects in manufacturing or materials. The warranty period starts on the delivery date. Incidental and consequential damages are not covered.

Warranty Claims

To file a warranty claim contact the manufacturer, SUNCAST® CORPORATION, 701 North Kirk Road, Batavia, Illinois, 60510. Call toll free (800) 846-2345 or visit www.suncast.com.

SUNCAST® will repair or replace only the parts that failed under the terms of the warranty. In some cases, the replacement parts may not be identical, but they shall be of equal or greater performance than the original part.

We may require proof of purchase. Proof of purchase may be the original dated store receipt. We may require evidence of the failure. Evidence of failure may include photographs or returning failed components to SUNCAST.®

WARRANTY LIMITATIONS

THIS WARRANTY COVERS ONLY DEFECTS THAT AFFECT THE FORM, FIT OR FUNCTION OF THE UNIT. It excludes natural aging of the unit, discoloration, ordinary wear and tear, ordinary weathering, sunlight fading, or rust. It excludes staining caused by mold, mildew or tree sap and damage caused by animals including insects, vermin or household pets. The warranty does not cover damage caused by Acts of Nature including but not limited to: wind in excess of 65 mph; tornado; hurricane; microburst; hail; flood; blizzard; extreme heat; pollution or fire events. The warranty does not cover damage caused by Sun energy reflected from "Low-E" windows or other reflective materials. The user is responsible for protecting the product from damage in this situation.

The following actions void the warranty: improper assembly; assembly on a foundation other than as described in the assembly instructions; use above intended and reasonable capacity; misuse; abuse; failure to perform ordinary maintenance; modification; cleaning with abrasive tools, exposing the unit to heat sources and vandalism. Painting, sandblasting, cleaning with harsh chemicals not recommended for plastics voids the warranty on resin components. Modification of the original product voids all warranties. Suncast assumes no liability for any modified product or consequences resulting from failure of a modified product. Damage due to moving, transporting, or relocating the product voids the warranty. Disassembly of this unit for reasons other than authorized repair voids the warranty.

THIS WARRANTY IS NONTRANSFERABLE. IT IS VALID FOR NORMAL HOUSEHOLD USE ONLY. THE WARRANTY IS VOIDED BY COMMERCIAL OR INDUSTRIAL USE. IT EXCLUDES FLOOR MODELS, CLEARANCE AND OPEN BOX UNITS.

Notice

SunCast® does not represent that this unit will meet city, county, state, homeowner's association standards or zoning requirements. The owner is responsible for securing all permits and meeting other requirements needed for placement, construction and use.

THE MANUFACTURER'S LIABILITY HEREUNDER IS LIMITED SOLELY TO THE REPAIR OR REPLACEMENT OF THE DEFECTIVE PRODUCT OR PART AND THE MANUFACTURER SHALL IN NO EVENT BE LIABLE FOR ANY INCIDENTAL OR CONSEQUENTIAL DAMAGES WHICH MAY RESULT FROM ANY DEFECT IN MATERIAL OR WORKMANSHIP OR FROM THE BREACH OF ANY EXPRESS OR IMPLIED WARRANTY.

This warranty gives you specific legal rights, and you may also have other rights which vary from state to state. Some states do not allow the exclusion or limitation of incidental or consequential damages; the limitation or exclusion may not apply to you.

Garantie

Coffre de terrasse SUNCAST® - Garantie limitée de 5 ans

Votre coffre de terrasse SUNCAST® est assortie d'une GARANTIE LIMITÉE DE 5 ANS contre la défaillance du produit résultant de vices de fabrication ou de matériel. La période de garantie commence à la date de livraison. Les dommages accessoires et indirects ne sont pas couverts.

Réclamations au titre de la garantie

Pour soumettre une réclamation au titre de la garantie, contactez le fabricant, SUNCAST® CORPORATION, à l'adresse : 701 North Kirk Road, Batavia, Illinois, 60510.

Composez le numéro sans frais 1 800 846-2345 ou rendezvous à l'adresse www.Suncast.com. SUNCAST® réparera ou remplacera seulement les pièces défaillantes conformément aux conditions de la garantie. Dans certains cas, il est possible que les pièces de rechange ne soient pas identiques, mais elles offriront un rendement égal ou supérieur à celui de la pièce d'origine.

Nous pouvons exiger une preuve d'achat, par exemple l'original daté du reçu du magasin. Nous pouvons également exiger une preuve de la défaillance, par exemple une photographie ou le renvoi des composants défaillants à SUNCAST®.

LIMITATIONS DE GARANTIE

CETTE GARANTIE COUVRE SEULEMENT LES DÉFAUTS QUI AFFECTENT LA FORME, L'AJUSTEMENT OU LA FONCTION DU PRODUIT.

Elle exclut le vieillissement naturel du produit, la décoloration, l'usure ordinaire, l'altération climatique ordinaire ou la rouille. Elle exclut les taches causées par la moisissure ou la résine d'arbres et les dommages causés par les animaux, y compris les insectes, la vermine ou les animaux domestiques. La garantie ne couvre pas les dommages causés par les catastrophes naturelles, notamment les vents de plus de 104 km/h, les tornades, les ouragans, les microrafales, la grêle, les inondations, les blizzards, la chaleur extrême, la pollution ou les incendies. La garantie ne couvre pas les dégâts résultant du reflet des rayons solaires causés par des fenêtres à faible émissivité Low-E ou d'autres matériaux réfléchissants. Il incombe à l'utilisateur de protéger cet article contre ce type de risque.

Les mesures suivantes annuleront la garantie : assemblage incorrect; assemblage sur une fondation autre que celle décrite dans les instructions d'assemblage; utilisation au-delà de la capacité prévue et raisonnable; utilisation impropre; utilisation abusive; non-exécution de l'entretien ordinaire; modification; nettoyage avec des outils abrasifs; exposition du produit à des sources de chaleur et au vandalisme. Le fait de peindre, sabler et nettoyer avec des produits chimiques puissants déconseillés pour les plastiques entraînera l'annulation de la garantie sur les composants en résine. La modification du produit d'origine annule toutes les garanties. Suncast® n'endosse aucune responsabilité concernant tout produit modifié ou les conséquences résultant de la défaillance d'un produit modifié. Les dommages causés par le déplacement ou le transport du produit annuleront la garantie. Le démontage de ce produit à des fins autres qu'une réparation autorisée annulera la garantie.

CETTE GARANTIE EST NON CESSIBLE. ELLE EST UNIQUEMENT VALABLE POUR UNE UTILISATION DOMESTIQUE NORMALE. LA GARANTIE SERA ANNULÉE EN CAS D'UTILISATION COMMERCIALE OU INDUSTRIELLE. ELLE EXCLUT LES ARTICLES EN DÉMONSTRATION, LES FINIS DE SÉRIE ET LES ARTICLES DONT L'EMBALLAGE A ÉTÉ OUVERT.

Avis

Suncast® ne garantit aucunement la conformité du produit avec les exigences de la ville, du comté, de la province ou de l'association de copropriétaires ou de zonage. Il incombe au propriétaire d'obtenir tous les permis et de satisfaire à toutes les autres exigences nécessaires relativement à l'installation, à la construction et à l'utilisation.

LA RESPONSABILITÉ DU FABRICANT EN VERTU DE LA PRÉSENTE SE LIMITE À LA RÉPARATION OU AU REMPLACEMENT DU PRODUIT DÉFECTUEUX OU DE LA PIÈCE DÉFECTUEUSE ET LE FABRICANT NE POURRA EN AUCUN CAS ÊTRE TENU RESPONSABLE DE DOMMAGES ACCESSOIRES OU INDIRECTS POUVANT RÉSULTER D'UN QUELCONQUE VICE DE FABRICATION OU DE MATÉRIEL OU DE LA VIOLATION D'UNE QUELCONQUE

GARANTIE EXPRESSE OU TACITE.

La présente garantie vous confère des droits spécifiques, et vous pouvez bénéficier d'autres droits qui varient d'une juridiction à l'autre. Certaines provinces n'autorisant pas l'exclusion ou la limitation des dommages indirects ou accessoires, la limitation ou l'exclusion ci-dessus peut ne pas s'appliquer à votre cas.

Garantía

Arcón para terraza SUNCAST® - Garantía limitada de cinco años

Su arcón para terraza SUNCAST® tiene una GARANTÍA LIMITADA DE CINCO AÑOS contra fallos del producto que resulten de defectos de fabricación o materiales. El periodo de garantía comienza en la fecha de entrega. Los daños incidentales y emergentes no están cubiertos.

Reclamaciones por garantía

Para presentar una reclamación en virtud de la garantía, comuníquese con el fabricante, SUNCAST® CORPORATION, 701 North Kirk Road, Batavia, Illinois, 60510. Llame gratuitamente al (800) 846-2345 o visite www.suncast.com.

SUNCAST® reparará o reemplazará solo las partes que hayan presentado fallos bajo los términos de la garantía. En algunos casos, las partes de reemplazo podrán no ser idénticas, pero su rendimiento será igual o superior al de la parte original.

Podemos requerir comprobante de compra. El comprobante de compra puede ser la factura original de la tienda con fecha. Podemos requerir evidencia de fallo. La evidencia de fallo puede comprender fotografías o el envío de los componentes con fallos a SUNCAST®.

LIMITACIONES DE LA GARANTÍA

ESTA GARANTÍA CUBRE ÚNICAMENTE DEFECTOS QUE AFECTEN A LA FORMA, AJUSTE O FUNCIÓN DE LA UNIDAD.

Excluye el envejecimiento natural de la unidad, cambios de color, uso y desgaste común, deterioro común por exposición a la intemperie, decoloración por exposición al sol y oxidación. Excluye las manchas causadas por moho, enmohecimiento o savia de árboles, y el daño causado por animales, como insectos, alimañas o mascotas domésticas. La garantía no cubre daños causados por fenómenos naturales, incluidos, entre otros: vientos superiores a 65 mph, tornados, huracanes, microrráfagas, granizo, inundaciones, ventiscas, calor extremo, contaminación o incendios. La garantía no cubre daño causado por la energía solar reflejada de ventanas de baja emisividad u otros materiales reflectantes. El usuario es responsable de proteger el producto contra daño en esta situación.

Las siguientes acciones anulan la garantía: montaje incorrecto, montaje sobre una base distinta a la descrita en las instrucciones de montaje, uso a una capacidad superior a la indicada y razonable, mal uso, uso indebido, falta del mantenimiento común, modificación, limpieza con herramientas abrasivas, exposición de la unidad a fuentes de calor y vandalismo. El pintar, pulir con chorro de arena y limpiar con productos químicos abrasivos no recomendados para plásticos anula la garantía sobre los componentes de resina. La modificación del producto original anula todas las garantías. Suncast® no asume ninguna responsabilidad por ningún producto modificado ni por las consecuencias del fallo de un producto modificado. Los daños debidos al traslado, transporte o reubicación del producto anulan la garantía. El desmontaje de esta unidad por razones que no sean una reparación autorizada anula la garantía.

ESTA GARANTÍA NO ES TRANSFERIBLE. ES VÁLIDA ÚNICAMENTE PARA EL USO DOMÉSTICO NORMAL. EL USO COMERCIAL O INDUSTRIAL ANULA LA GARANTÍA. LA GARANTÍA EXCLUYE LOS MODELOS EN EXHIBICIÓN Y LAS UNIDADES EN LIQUIDACIÓN Y EN CAJAS ABIERTAS.

Aviso

Suncast® no garantiza que esta unidad cumpla con las normas municipales, del condado, estatales o de asociaciones de propietarios de viviendas, ni con requisitos de zonificación. El propietario es responsable de la obtención de todos los permisos y del cumplimiento de otros requisitos necesarios para la colocación, construcción y uso.

LA RESPONSABILIDAD CIVIL DEL FABRICANTE EN VIRTUD DE LO AQUÍ ESTIPULADO SE LIMITA SOLAMENTE A LA REPARACIÓN O REEMPLAZO DEL PRODUCTO O PARTE DEFECTUOSOS, Y EL FABRICANTE BAJO NINGUNA CIRCUNSTANCIA SERÁ RESPONSABLE POR NINGÚN DAÑO INCIDENTAL O EMERGENTE QUE PUEDA SURGIR DE CUALQUIER DEFECTO EN LOS MATERIALES O LA MANO DE OBRA, O DEL INCUMPLIMIENTO DE CUALQUIER GARANTÍA EXPRESA O IMPLÍCITA.

Esta garantía le brinda derechos legales específicos y quizás usted tenga otros derechos que variarán en función del estado. Algunos estados no permiten la exclusión o limitación de daños incidentales o emergentes; es posible que la limitación o exclusión no sea aplicable a su caso.