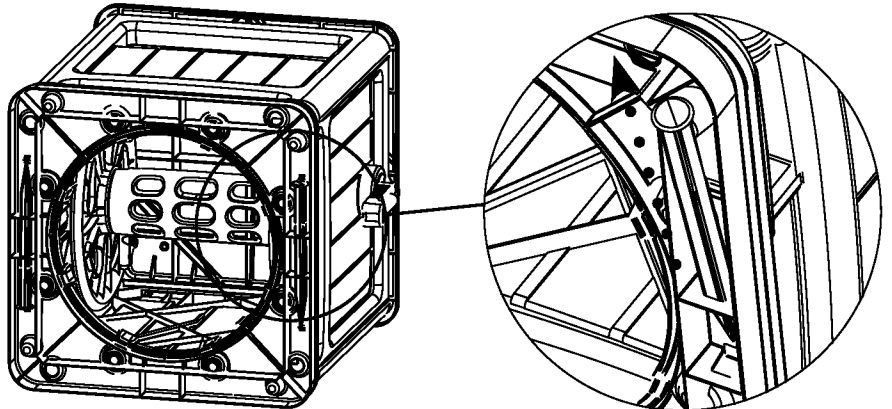


Place hose reel on back and remove 2 provided stakes from underside of base.

Placez le dévidoir sur le dos et retirez les 2 piquets qui sont fournis.

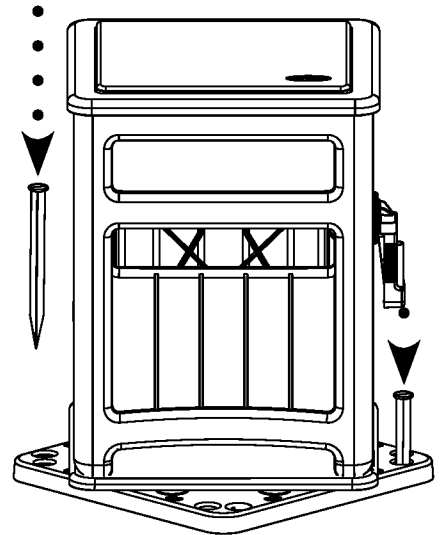
Coloque el carretel de manguera descansando sobre su respaldo y remueva de debajo de la base las 2 estacas que vienen incluidas.



To secure hose reel to ground, insert the 2 stakes through the holes at the corners of the base of the hose reel. Use a rubber mallet to secure to ground, making sure the head of the stakes are set below the base so the hose reel can swivel freely.

Pour fixer le dévidoir au sol, insérez les 2 piquets dans les trous situés dans les coins du socle du dévidoir. Utilisez un maillet en caoutchouc pour les enfoncer dans le sol, en veillant à ce que la tête des piquets soient enfoncés sous le socle afin que le dévidoir puisse tourner librement.

Para asegurar el carretel de manguera al piso, clave en el piso las 2 estacas a través de los huecos en las esquinas de la base del carretel de manguera. Utilice un mazo de caucho para clavar las estacas, asegurando la unidad al piso. Verifique que la cabeza de las estacas queda por debajo de la base, de manera que el carretel de manguera pueda girar libremente.



To secure hose reel to Concrete or Wood:

NOTE: Suncast recommends the following hardware for securing hose reel to patio or deck. Please consult your local retailer for help in determining the best anchoring method for your particular installation.

Wood deck: 1/4" flat head wood screw and flat washer

Concrete patio: 1/4" x 2" lag screw, a 1/4" flat washer and a lag shield

Hardware is not provided.

Pour fixer le dévidoir sur un sol en béton ou en bois:

REMARQUE: Suncast vous conseille d'utiliser les pièces de quincaillerie suivantes afin de fixer le dévidoir au patio ou à la terrasse. Veuillez consulter votre revendeur pour de plus amples informations concernant la meilleure méthode pour votre propre installation

Terrasse en bois: Vis à tête plate de 1/4 po., rondelle plate

Patio en béton: Vis tire-fond de 1/4 po. x 2 po., rondelle plate de 1/4 po. et rondelle d'ancrage.

Les pièces de quincaillerie ne sont pas fournies.

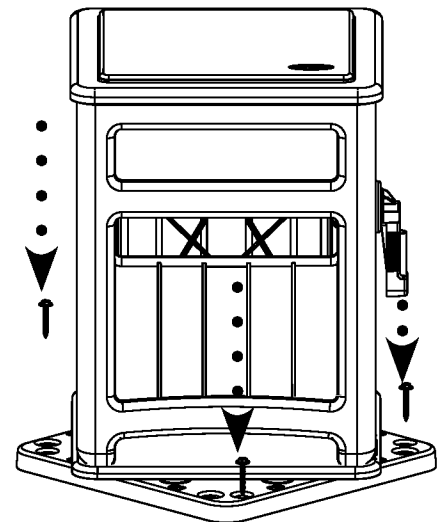
Para asegurar el carretel de manguera en una superficie de Hormigón o Madera:

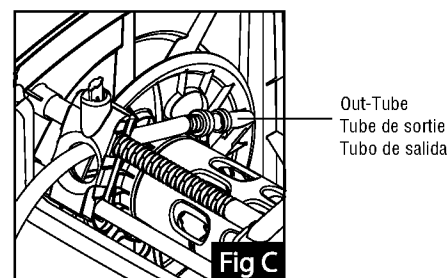
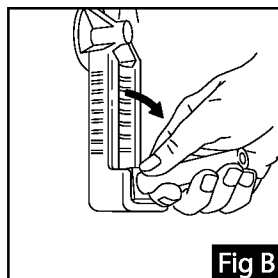
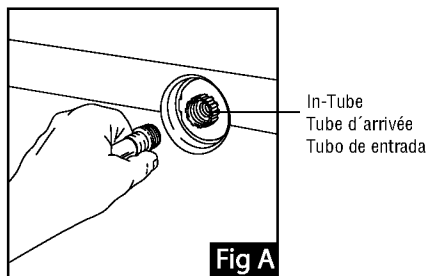
NOTA: Suncast recomienda los siguientes artículos de ferretería para asegurar el carretel de manguera en un patio o una terraza. Por favor consulte con su vendedor local para determinar el mejor método de anclaje específicamente apropiado para su instalación.

Superficie de Madera: Tornillo para madera de 1/4", de cabeza plana y arandela plana.

Terraza de Hormigón: Tornillo de anclaje de 1/4" x 2", arandela plana de 1/4" y escudo de anclaje.

Los elementos de ferretería no vienen incluidos.





USING YOUR SUNCAST HOSE REEL

This hose reel is fully assembled and requires only moments to install.

Connect Leader Hose

1. Remove leader hose from reel assembly. Thread male end of leader hose into in-tube. (See Fig. A) Thread female end of leader hose onto faucet.

Unfold Crank Handle

2. Lock crank handle down into place. (See Fig. B).

Connect Garden Hose

3. Disengage the Smart Trak™ hose guide by firmly lifting and turning the knob on top of the guide to the right. This will release the guide from the track so it can be repositioned to line up with the hose. Slide the guide to the left of the unit and thread garden hose through the guide and connect to out-tube (See Fig. C). Turn knob on top of the guide left to engage the Smart Trak™ hose guide.

MODE D'EMPLOI DU DÉVIDOIR SUNCAST

Ce dévidoir sur roues est entièrement monté et son installation ne demande que quelques instants.

Raccordez le tuyau d'arrivée

1. Débranchez le tuyau de raccordement du dévidoir en dévissant les raccords en laiton. Vissez l'embout mâle du tuyau de raccordement dans le tube d'arrivée. (Voir Illustration A.) Vissez l'embout femelle du tuyau de raccordement sur le robinet.

Dépliez la poignée de la manivelle

2. Verrouillez la poignée de manivelle en l'abaissant en place. (Voir Illustration B.)

Branchement du boyau

3. Dégagez le guide-tuyau Smart Trak™ en soulevant fermement et en tournant vers la droite le bouton situé sur le dessus du guide-tuyau. Vous libérerez ainsi le guide-tuyau du rail afin de pouvoir l'aligner avec le tuyau. Glissez le guide-tuyau vers la gauche du dévidoir et introduisez le tuyau dans le guide-tuyau et branchez-le sur le tube de sortie (Voir Illustration C). Tournez le bouton situé sur le guide-tuyau vers la gauche afin que le guide-tuyau Smart Trak™ s'engage.

USO DEL CARRETEL DE MADERA SUNCAST

Este carretel de manguera viene completamente armado y solo requiere unos pocos minutos para instalarlo.

Conecte la Manguera de Conexión.

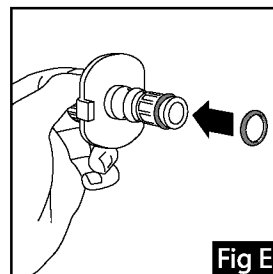
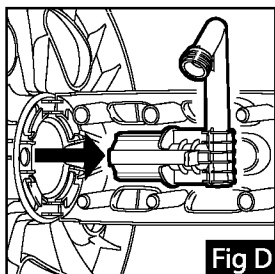
1. Remueva la manguera de conexión del conjunto del carretel. Enrosque el extremo macho de la manguera de conexión en el tubo de entrada. (Vea la Figura A.) Enrosque el extremo hembra de la manguera de conexión en el grifo del agua.

Despliegue el Mango de la Manija.

2. Encaje el mango de la manija en su lugar (Vea la Figura B).

Conecte la Manguera de Jardín.

3. Desconecte la guía de manguera Smart Trak™ levantando firmemente y girando hacia la derecha la perrilla que se encuentra encima de la guía. Con esto se suelta la guía del riel, de manera que luego la guía se pueda colocar en línea con la manguera. Deslice la guía hacia la izquierda de la unidad, pase la manguera de jardín a través de la guía y conecte la manguera al tubo de salida (vea la Figura C). Gire la perrilla de encima de la guía hacia la izquierda para enganchar la guía de manguera Smart Trak™.



SERVICING YOUR SUNCAST HOSE REEL

Periodic replacement of in-tube o-rings may be necessary to maintain a watertight seal with out-tube.

To Replace O-rings (See Fig. D & E)

1. Lift firmly on the reel crossbrace to disengage snap.
2. To service in-tube, grasp white release tabs on out-tube and pull. Remove in-tube to replace O-rings.
3. Coat new O-rings with silicone-based lubricant.
4. To reconnect, slip out-tube over in-tube until it locks with a click.
5. Replace reel crossbrace.

ENTRETIEN DU DÉVIDOIR SUR ROUES SUNCAST

Un remplacement périodique des joints toriques du tube d'arrivée peut s'avérer nécessaire pour maintenir l'étanchéité du joint avec le tube de sortie.

Remplacement des joints toriques (Voir les Illustrations D & E.)

1. En même temps, tirer fermement sur la traverse de bobine pour désengager l'encliquetage.
2. Pour procéder à l'entretien du tube d'arrivée, saisissez les languettes rouge de débranchement du tube de sortie et tirez. Retirez le tube d'arrivée pour remplacer les joints toriques.
3. Appliquez une couche de lubrifiant silicone sur les joints toriques heufs.
4. Pour rebrancher, faites glisser le tube de sortie par-dessus celui d'arrivée jusqu'à ce qu'il se verrouille en émettant un déclic.
5. Remettre la traverse de bobine en place.

SERVICIO PERIÓDICO DEL CARRETEL DE MANGUERA SUNCAST

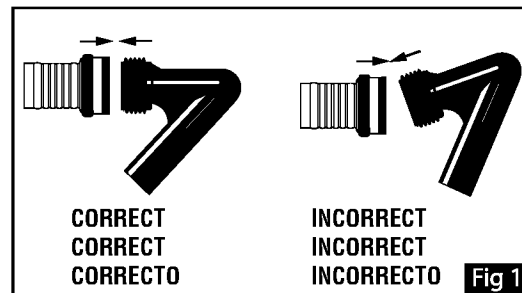
Periódicamente puede ser necesario reemplazar los anillos "O" del tubo de entrada para mantener el cierre a prueba de fugas con el tubo de salida.

REEMPLAZO DE LOS ANILLOS "O" (vea las Figuras D y E)

1. Levante firmemente el elemento transversal del carretel para liberar la conexión de resorte.
2. Para dar servicio al tubo de entrada, tome y tire de las lengüetas blancas de desenganche que se encuentran en el tubo de salida. Remueva el tubo de entrada para reemplazar los anillos "O".
3. Recubra los nuevos anillos "O" con un lubricante a base de silicona.
4. Vuelva a hacer la conexión, deslizando el tubo de salida por sobre el tubo de entrada hasta que detecte el ruido de enganche.
5. Vuelva a colocar el elemento transversal del carretel.

IMPORTANT INSTRUCTIONS

- 1) When attaching the garden hose to the hose reel out-tube be sure to attach correctly (Fig. 1). Cross-threading could cause permanent damage.
- 2) If freezing may occur, remove hose from faucet and drain water out of hose and reel. Freezing of trapped water may cause damage to reel, hose or pipes.
- 3) Store indoors during colder months. Check in-tube and out-tube connections prior to first use each spring.
- 4) Before winding your hose after use, drain as much water out of the hose as possible. This will prevent extra stress on the hose reel (from the weight of the water) that could cause permanent damage.
- 5) To wind your hose, pull the hose out away from your hose reel in a straight line. Then walk the end back to the hose reel so the hose is in a "U" shape in front of the reel. This assists in easier rewinding of the hose.
- 6) When you are done using your hose reel, turn off the water source.



INSTRUCTIONS IMPORTANTES

- 1) Lorsque vous raccordez le tuyau du jardin au tube de sortie, assurez-vous qu'il est raccordé correctement (Fig. 1). En effet, le fait d'insérer le raccord dans le mauvais sens risque d'endommager irrémédiablement le filetage.
- 2) En cas de gel, retirez le tuyau du robinet et purgez l'eau du tuyau et du dévidoir. L'eau à l'intérieur du tuyau, du dévidoir et des conduites risque de geler et d'endommager ces pièces.
- 3) Remisez le dévidoir à l'intérieur pendant les mois froids. Vérifiez les raccords du tube d'entrée et du tube de sortie avant d'utiliser le dévidoir pour la première fois.
- 4) Avant d'enrouler le tuyau après l'avoir utilisé, retirez autant d'eau possible du tuyau. Vous éviterez ainsi que le poids de l'eau demeurée à l'intérieur du tuyau n'endommage irrémédiablement le dévidoir.
- 5) Pour enrouler le tuyau, tirez sur le tuyau afin de l'éloigner du dévidoir en veillant à demeurer en ligne droite, puis ramener l'extrémité du tuyau vers le dévidoir de manière à ce que le tuyau forme un « U » devant le dévidoir. Ceci facilitera l'enroulement du tuyau.
- 6) Après avoir terminé d'utiliser le dévidoir, fermez le robinet d'eau.

INSTRUCCIONES IMPORTANTES

- 1) Cuando conecte la manguera de jardín al tubo de salida asegúrese de conectarla correctamente (Fig.1). El conectar mal la rosca puede causarle un daño permanente.
- 2) Si hay posibilidad de una helada, remueva la manguera de la llave y permita que el agua drene de la manguera y del carrete de enrollar. La congelación del agua que quede atrapada puede causar daños en el carrete, la manguera o las tuberías.
- 3) Guarde la manguera en lugar cubierto durante los meses de invierno.
- 4) Antes de enrollar la manguera después del uso, drene hacia el exterior de la manguera toda el agua que sea posible. Esto evitará que el peso del agua cause un estrés excesivo a la manguera en el carrete, lo que podría causar daño permanente.
- 5) Para enrollar la manguera, coloque la manguera en línea recta y en dirección opuesta al carrete de la manguera, luego diríjase con el extremo de la manguera hasta el carrete nuevamente, de modo que la manguera quede en forma de "U" en frente del carrete. Esto facilita el enrollado de la manguera.
- 6) Cuando haya terminado de usar el carrete para manguera, cierre la fuente de agua.

Suncast Products and Replacement Parts

To purchase Suncast replacement parts and learn about other Suncast products visit us online or call.

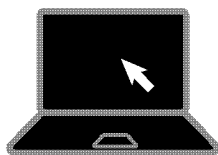


Produits et pièces de rechange Suncast

Pour acheter des pièces de rechange Suncast et pour plus de renseignements sur les produits Suncast, consultez notre site internet ou appelez-nous.

Productos y piezas de repuesto Suncast

Para comprar piezas de repuesto Suncast y para obtener información acerca de otros productos Suncast, visítenos en línea o llámenos.



www.suncast.com
24 hours a day, 7 days a week, 365 days a year.
www.suncast.com
24h/24, 7j/7, 365 jours par an.
www.suncast.com
24 horas al día, 7 días a la semana, 365 días al año.



1-800-846-2345 or 1-630-879-2050
Monday - Friday 6 am - 8 pm CST
1-800-846-2345 ou 1-630-879-2050
LUN - VEN 6h - 20h HC
1-800-846-2345 ó 1-630-879-2050
LUN - VIE 6 am - 8 pm HC

Quality Control Number:
Numéro de contrôle de qualité:
Número de control de calidad: