

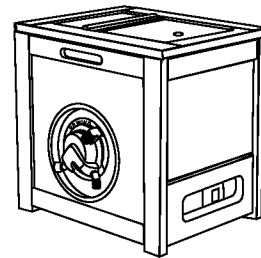
SUNCAST®

Before You Begin... Avant de commencer... Antes de comenzar...

- **Read instructions thoroughly prior to assembly.**
This product contains parts that can be damaged if incorrectly assembled.
- **Please follow instructions.**
Suncast is not responsible for replacing parts damaged due to incorrect assembly.
- **Check for all parts before you begin assembly.**
Using the provided parts check list on page 4, verify that you have all the parts required to assemble your hose reel.
- **Keep these instructions.**
You will need the Quality Control Number shown below to register your product.
- **Lisez les instructions avant de procéder au montage.**
Cet article comporte des pièces qui risquent d'être endommagées si ces dernières ne sont pas installées correctement.
- **Veillez suivre les instructions.**
Suncast ne peut être tenu responsable en cas de perte de pièces suite à un montage incorrect.
- **Vérifiez toutes les pièces avant de commencer l'assemblage.**
À l'aide de la liste des pièces fournie en page 4, vérifiez que vous avez toutes les pièces nécessaires à l'assemblage de votre dévidoir.
- **Veillez conserver ces instructions.**
Vous aurez besoin du numéro de contrôle de la qualité ci-dessous pour enregistrer votre produit.
- **Lea completamente las instrucciones antes de iniciar el armado.**
Este producto tiene partes que pueden dañarse si se conectan incorrectamente.
- **Siga las instrucciones.**
Suncast no será responsable del reemplazo de piezas dañadas debido a conexiones incorrectas.
- **Verifique que tenga todas las piezas antes de comenzar el armado.**
Use la lista de la página 3 y asegúrese de tener todas las piezas necesarias para armar el carrete de manguera.
- **Conserve estas instrucciones.**
Para registrar sus productos, necesitará el Número de control de calidad que se muestra a continuación.

Quality Control Number:
Numéro de contrôle de la qualité :
Número de control de calidad:

RSH/RSWH Hydro Power Auto Rewind™ Hose Reel Dévidoir de tuyau Carrete para manguera **OWNER'S MANUAL** **MANUEL DU PROPRIÉTAIRE** **MANUAL DEL USUARIO**



To purchase Suncast replacement parts and learn about other Suncast products, visit www.suncast.com or call 1-800-846-2345 or 1-630-879-2050.



Pour vous procurer des pièces de remplacement Suncast et en apprendre davantage sur les autres produits Suncast, consultez notre site au www.suncast.com ou appelez le 1-800-846-2345 (en anglais seulement) ou le 1-630-879-2050 (en anglais seulement).

Para comprar piezas de repuesto Suncast y obtener información sobre otros productos Suncast, visite www.suncast.com o llame al 1-800-846-2345 o al 1-630-879-2050.



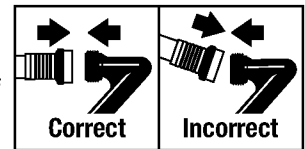
WARNING / AVERTISSEMENT / ADVERTENCIA

- Not intended for use by children.
- This product may become susceptible to impact damage in freezing temperatures.
- Do not store near excessive heat.
- Do not stand on lid.
- Ce produit n'est pas conçu pour être utilisé par des enfants.
- Ce produit peut être endommagé par des impacts en cas de gel.
- Ne pas remiser près d'une source de chaleur excessive.
- Ne pas se tenir debout sur le couvercle.
- No está diseñado para ser usado por los niños.
- Este producto puede ser susceptible a daños por impacto en temperaturas de congelación.
- No lo guarde cerca a fuentes excesivas de calor.
- No se sienta ni se pare sobre la tapa.



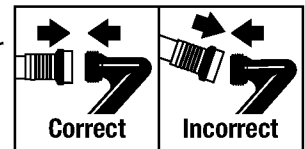
Important Instructions

- When attaching the garden hose to the out-tube and/or the leader hose to the in-tube, be sure to attach correctly. Cross-threading could cause permanent damage.
- If freezing may occur, remove hose from faucet and drain water out of hose and reel. Freezing of trapped water may cause damage to reel, hose or pipes.
- Store hose reel indoors during colder months. If hose reel must be left in freezing conditions, disconnect hose from faucet and drain all water out of hose and reel. Freezing of trapped water may cause damage to reel, hose or pipes.
- Check in-tube and out-tube connections prior to first use each spring. If hose reel starts to leak, tighten all water connections and check washers in the out-tube and the garden hose. Replace washers, if necessary.
- When you are finished using your hose reel, turn off the water source. Do not leave water pressure on when not in use.



Instructions importantes

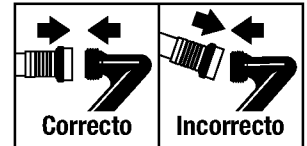
- En branchant le tuyau d'arrosage du jardin au tube de sortie et/ou le tuyau de raccordement au tube d'arrivée, veillez à les raccorder correctement. Des filetages faussés risqueraient de causer des dégâts permanents.
- En cas de gel, retirez le tuyau du robinet et purgez l'eau du tuyau et du dévidoir. L'eau à l'intérieur du tuyau, du dévidoir et des conduites risque de geler et d'endommager ces pièces.
- Rangez le dévidoir à l'intérieur pendant la saison froide. Si le dévidoir doit être laissé au gel, débranchez le tuyau du robinet et videz toute l'eau du tuyau et du dévidoir. L'eau contenue dans le tuyau, le dévidoir et les conduites risque de geler et de les endommager.
- Vérifiez le raccordement du tube d'entrée et du tube de sortie avant la première utilisation chaque été. Si le dévidoir commence à fuir, resserrez tous les raccords et vérifiez les rondelles dans le tube de sortie et le tuyau d'arrosage. Remplacez les rondelles au besoin.
- Quand vous avez fini d'utiliser le dévidoir, fermez le robinet d'eau. Ne laissez pas la pression d'eau ouverte après l'utilisation.



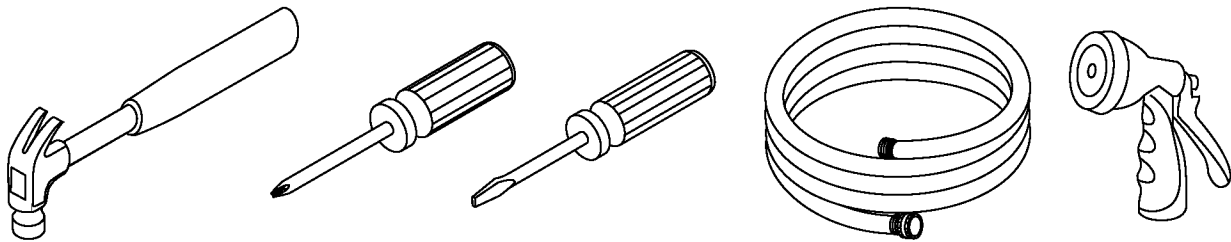


Instrucciones importantes

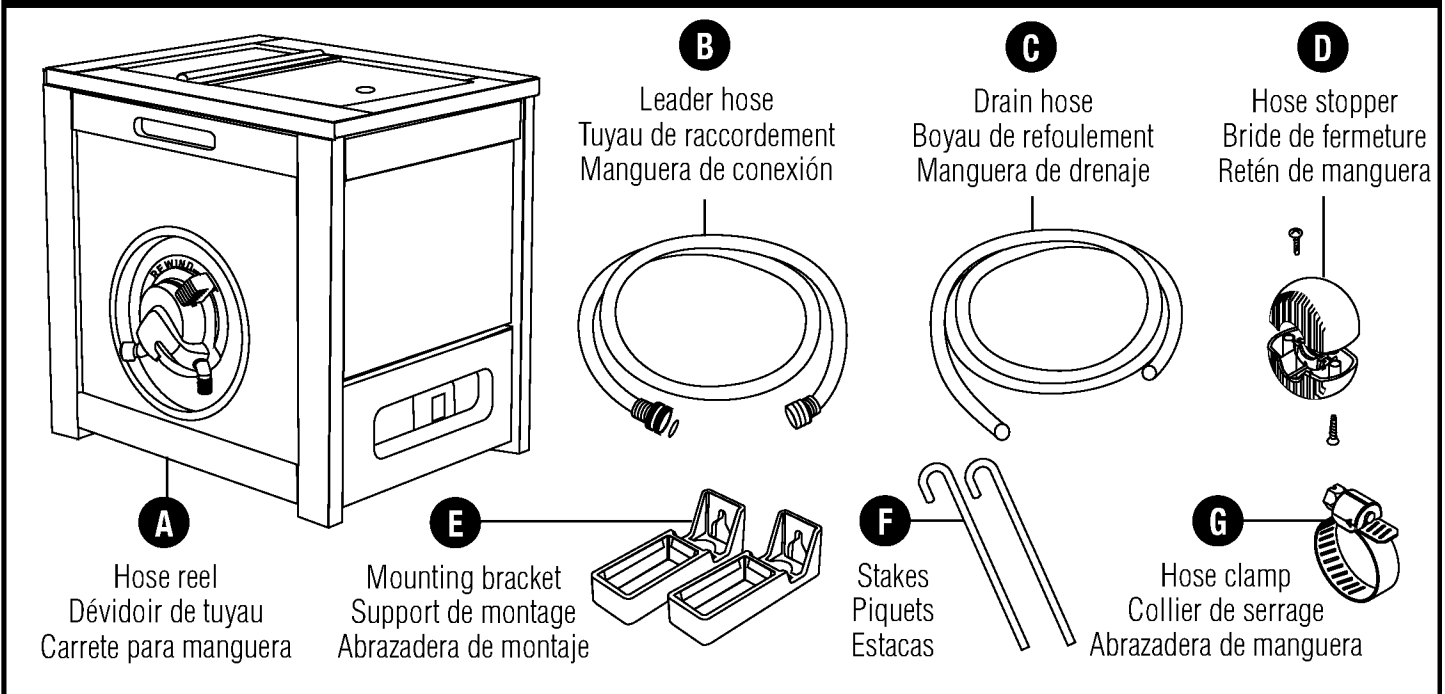
- Al conectar la manguera del jardín al tubo de salida y/o a la manguera de conexión, asegúrese de conectarla correctamente (Fig. 1). Una conexión incorrecta podría causar daño permanente.
- Si hay posibilidad de una helada, remueva la manguera de la llave y permita que el agua drene de la manguera y del carretel de enrollar. La congelación del agua que quede atrapada puede causar daños en el carretel, la manguera o las tuberías.
- Guarde el carrete para manguera en interiores durante los meses fríos. Si tiene que dejar el carrete para manguera en condiciones de temperaturas de congelación, desconecte la manguera de la llave de agua y drene toda el agua fuera de la manguera y del carrete. La congelación del agua atrapada puede causar daño al carrete, a la manguera o a las tuberías.
- Check in-tube and out-tube connections prior to first use each spring. If hose reel starts to leak, tighten all water connections and check washers in the out-tube and the garden hose. Replace washers, if necessary.
- Cuando haya terminado de usar el carrete de la manguera, cierre la fuente de agua. No debe haber presión de agua cuando no está en uso.



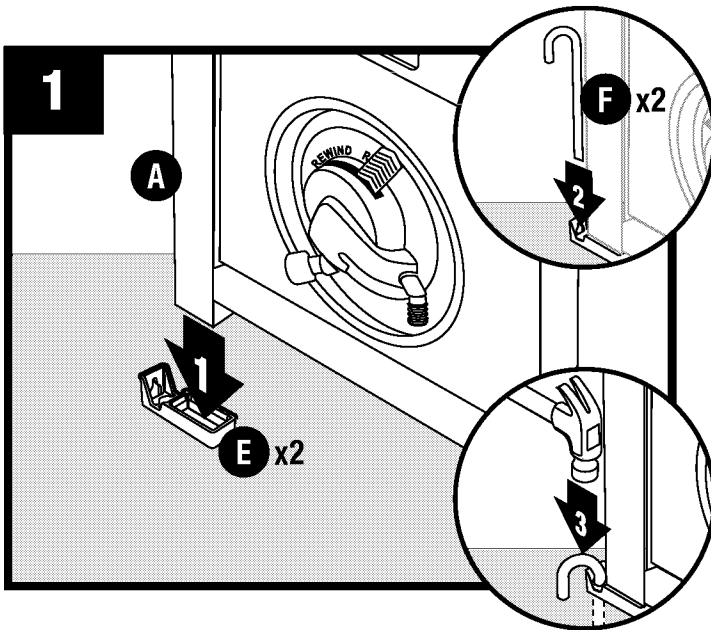
Tools Needed for Installation / Outils nécessaires pour l'installation / Herramientas necesarias para la instalación



Parts / Pièces / Piezas



Installation / Installation / Instalación



Note: Stabilizing your hose reel by staking is recommended.

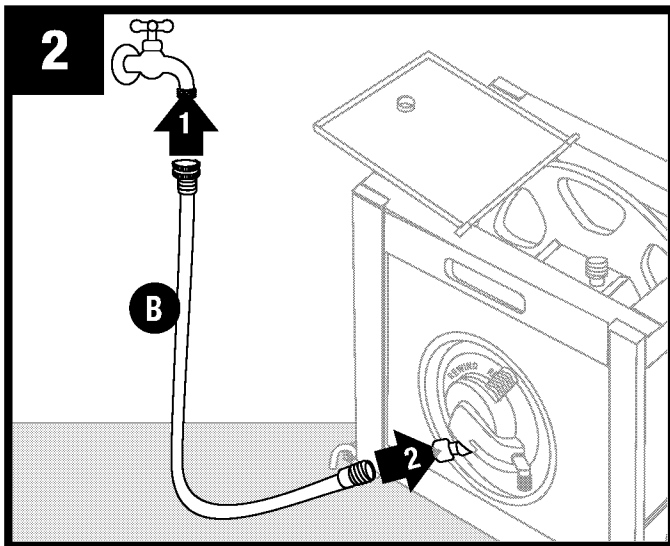
Slide each of the rear legs into one of the mounting brackets (E) provided. Insert one stake (F) through the hole of each bracket. Use a hammer to secure stakes to ground.

Remarque : il est recommandé de stabiliser le dévidoir en installant des piquets de fixation.

Glissez chaque pied arrière dans un support de montage (E) fourni. Insérez un piquet (F) dans le trou de chaque support. Utilisez un marteau pour enfoncer les piquets dans le sol.

Nota: Se recomienda estabilizar el carrete para manguera con estacas.

Deslice cada una de las patas traseras en uno de las brazaderas de montaje (E) provistos. Inserte una estaca (F) a través del agujero de cada abrazadera. Utilice un martillo para fijar firmemente las estacas en el suelo.

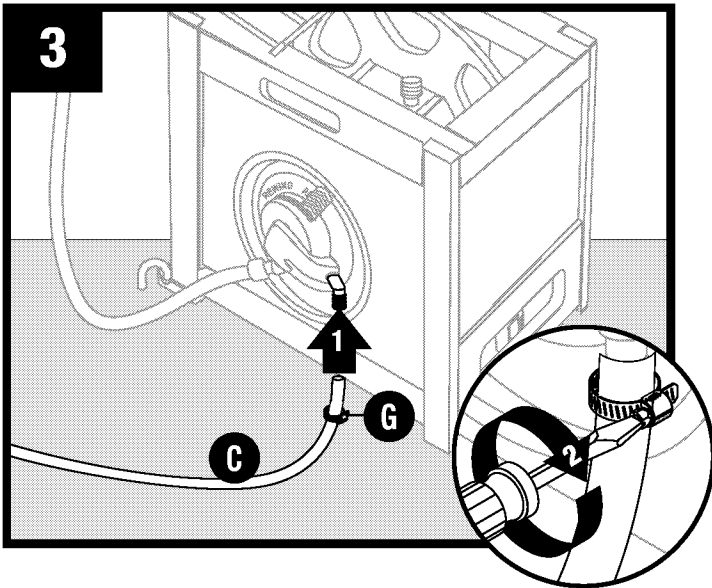


Connect Leader Hose (B). Thread male end of leader hose into in-tube. Thread female end of leader hose onto spigot.

Branchez le tuyau de raccordement (B). Filetez le bout mâle du tuyau de raccordement dans le tube d'entrée. Filetez le bout femelle du tuyau de raccordement sur le robinet.

Conecte la manguera de conexión (B). Enrosque el extremo macho de la manguera de conexión en el tubo de entrada. Enrosque el extremo hembra de la manguera de conexión en el grifo.

Installation (cont.) / Installation (suite) / Instalación (continuación)



Connect drain hose (C) to the drain hose outlet. Secure with hose clamp (G). Place the opposite end in an area suitable for water drainage.

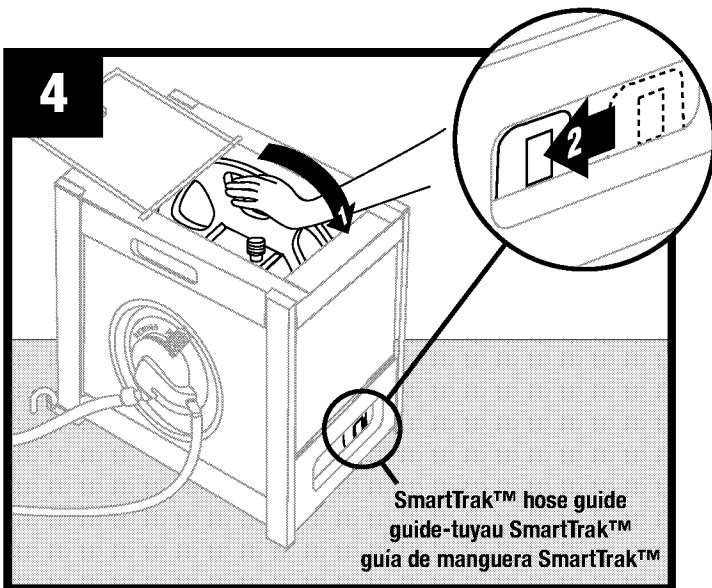
Note: During rewind, approximately 15 to 23 litres (4-6 gallons) of water will be discharged from the drain hose. Discharged water can be collected for use in watering plants or outdoor cleaning.

Branchez le boyau de refoulement (C) au tube de sortie. Fixez le collier de serrage (G). Placez l'autre extrémité dans un endroit où l'eau pourra s'écouler sans poser de problèmes.

Remarque : lors de l'enroulement, le boyau de refoulement refoulera environ 15 à 23 litres (4 à 6 gallons) d'eau. L'eau refoulée pourra être recueillie afin d'arroser vos plantes ou pourra être utilisée pour le nettoyage extérieur.

Conecte la manguera de drenaje (C) a la salida correspondiente. Fije con la abrazadera para manguera (G). Coloque el extremo opuesto en un área apropiada para el drenaje de agua.

Nota: Durante el enrollado se descargarán aproximadamente 15 a 23 litros de agua por el tubo de descarga. El agua descargada puede recolectarse para uso en el riego de plantas o para limpieza de exteriores.



Manually rotate drum until the hose guide is in the left most position.

Note: Hose feed will not work correctly unless the guide is all the way to the left when the feed is started.

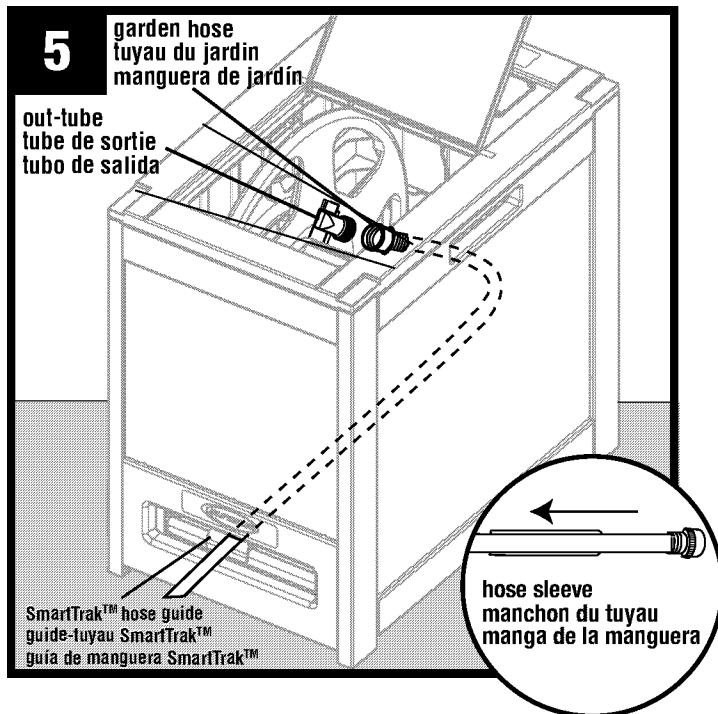
Tournez le tambour à la main jusqu'à ce que le guide-tuyau se trouve dans la position la plus à gauche.

Remarque : le mécanisme d'enroulement du tuyau ne fonctionnera pas correctement à moins que le guide se trouve complètement vers la gauche lorsque le mécanisme est actionné.

Gire el tambor manualmente hasta que la guía de manguera esté en la posición del extremo izquierdo.

Nota: La manguera no se alimentará correctamente a menos que la guía esté situada en el extremo izquierdo al comenzar el mecanismo de alimentación.

Installation (cont.) / Installation (suite) / Instalación (continuación)



Connect The Garden Hose. If hose has a rigid sleeve, slide hose sleeve to the other end of the hose.

Insert the female end of the garden hose through the hose guide. Push the hose under the reel to the back of the cabinet. Reach down through the top of the cabinet and grasp the end of the hose.

IMPORTANT INSTRUCTIONS: When attaching the garden hose to the hose reel out-tube, be sure to attach correctly (Fig. 1). Cross-threading could cause permanent damage.

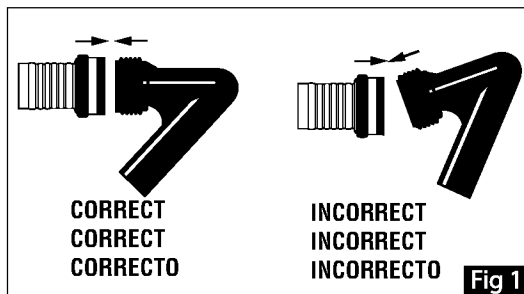
Pull hose up and connect to the out-tube located on the reel.

Brancher le tuyau d'arrosage du jardin. Si le tuyau possède un manchon rigide, glissez le manchon du tuyau jusqu'à l'autre extrémité du tuyau.

Insérez le bout mâle du tuyau du jardin dans le guide-tuyau. Poussez le tuyau sous le dévidoir jusqu'à l'arrière du boîtier. Passez votre bras dans le boîtier et saisissez l'extrémité du tuyau.

INSTRUCCIONES IMPORTANTES: Lorsque vous branchez le tuyau du jardin sur le tube de sortie du dévidoir, assurez-vous de le brancher correctement (Fig. 1). Veillez à ne pas fausser le filetage car vous risqueriez d'endommager irrémédiablement l'embout.

Tirez sur le tuyau et branchez-le sur le tube de sortie situé sur le dévidoir.

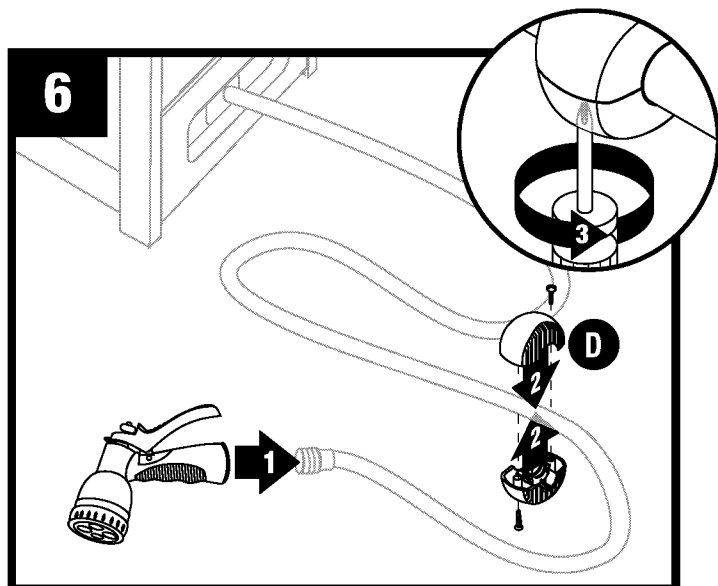


Conecte la manguera del jardín. Si la manguera tiene una manga rígida, deslice la manga de la manguera al otro extremo de la misma.

Inserte el extremo hembra de la manguera de jardín a través de la guía de manguera. Empuje la manguera debajo del carrete hasta la parte trasera del gabinete. Acceda por la parte superior del gabinete y sujete el extremo de la manguera.

INSTRUCCIONES IMPORTANTES: Al acoplar la manguera de jardín al tubo de salida del carrete para manguera, asegúrese de hacerlo correctamente (Fig. 1). Una conexión incorrecta podría causar daño permanente.

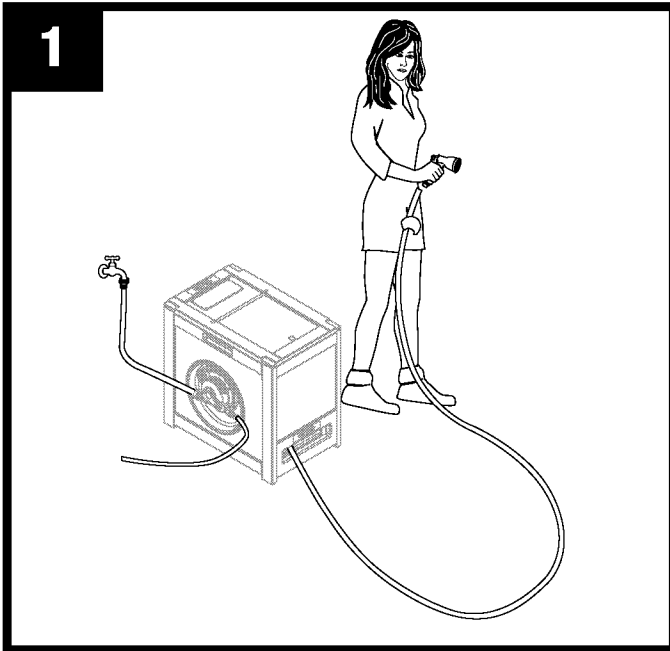
Jale la manguera hacia arriba y conéctela al tubo de salida ubicado en el carrete.



Attach the hose nozzle (not included). Attach the hose stopper (D) near the end of the hose. Secure with screws.

Fixez le pistolet d'arrosage (non fourni). Insérez les brides de fermeture (D) près de l'extrémité du tuyau. Fixez à l'aide de vis.

Acóplelo firmemente con tornillos. Instale la boquilla de la manguera (no se incluye). Conecte el tapón de la manguera (D) cerca del extremo de la manguera. Fije con tornillos.



To wind your hose, pull the hose out away from your hose reel in a straight line. Then walk the end back to the hose reel so the hose is in a "U" shape in front of the reel. This assists in easier rewinding of the hose.

Pour enrouler le tuyau, tirez le tuyau en ligne droite du dévidoir. Puis rapprochez l'extrémité du tuyau du dévidoir de manière à disposer le tuyau en forme de « U » devant le dévidoir. Ceci facilite l'enroulement.

Para rebobinar la manguera, tire de la manguera desde el carrete en línea recta. Luego lleve el extremo de vuelta al carrete de manguera de manera que la manguera quede en "U" frente al carrete. Esto facilita el rebobinado.

Suggestions for reusing discharged water:

- Run the drain hose into landscaping
- Watering can
- Outdoor cleaning

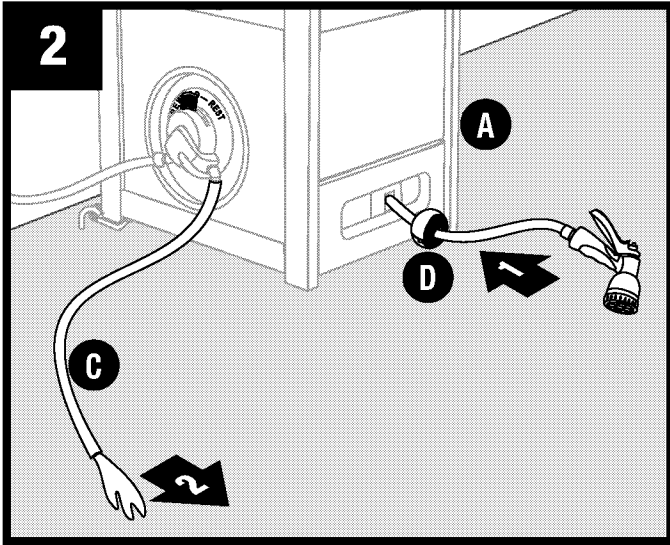
Suggestions pour la réutilisation de l'eau de vidange :

- faire courir le tuyau de vidange dans l'aménagement paysager
- s'en servir dans l'arrosoir
- l'utiliser pour le nettoyage extérieur

Sugerencias para reusar el agua descargada:

- Saque la manguera de drenaje al jardín
- Agua de regado
- Limpieza de exteriores

Operation (cont.) / Fonctionnement (suite) / Operación (continuación)



During rewind, approximately 4-6 gallons of water will be discharged from the drain hose. Discharged water can be collected for use in watering plants or outdoor cleaning.

To rewind the hose, make sure the water source is on. Move the lever on the side of the unit to REWIND. The reel will now begin rewinding.

NOTE: The hose reel will only rewind when the water source is on and the lever is in the REWIND position

Lors de l'enroulement, le boyau de refoulement refoulera environ 15 à 23 litres d'eau. L'eau refoulée pourra être recueillie afin d'arroser vos plantes ou pourra être utilisée pour le nettoyage extérieur.

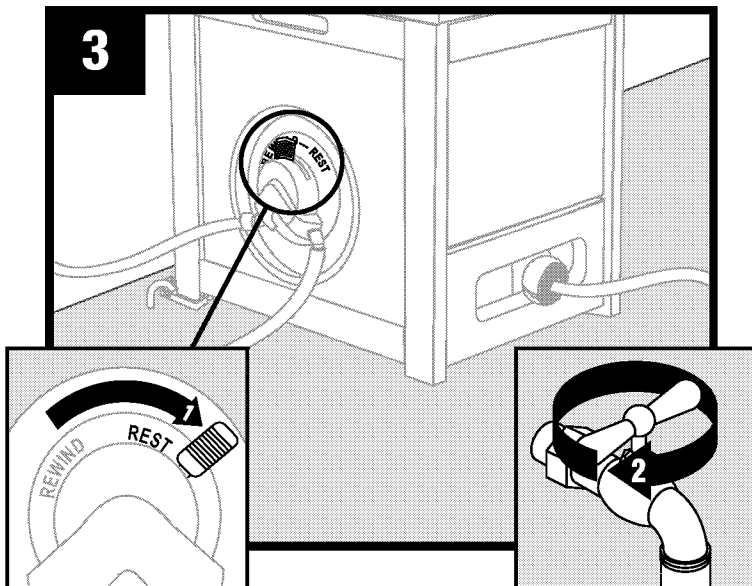
Pour enrouler le tuyau, assurez-vous que le robinet d'eau est ouvert. Placez le levier situé sur le côté de l'appareil sur le mode « REWIND » (enrouler). Le dévidoir commencera à enrouler le tuyau.

REMARQUE: Le dévidoir enroulera uniquement le tuyau lorsque le robinet d'eau est ouvert et que le levier se trouve sur « REWIND » (enrouler).

Durante el enrollado, se descargarán aproximadamente 15 a 23 litros de agua por el tubo de descarga. El agua descargada puede recolectarse para uso en el riego de plantas o para limpieza de exteriores.

Para enrollar la manguera, asegúrese de que la fuente de agua esté abierta. Mueva la palanca situada en el lateral de la unidad a la posición "REWIND" (ENROLLAR). El carrete ahora comenzará a enrollar.

NOTA: El carrete para manguera solo enrollará cuando la fuente de agua está abierta y la palanca está en la posición "REWIND" (ENROLLAR).



When finished rewinding garden hose, set the lever to REST and turn off the water source.

Une fois le tuyau du jardin enroulé, placez le levier sur « REST » (repos) et fermez le robinet d'eau.

Quando la manguera de jardín termine de enrollarse, coloque la palanca en la posición "REST" (descanso) y cierre la fuente de agua.

Warranty

Your SUNCAST® Hose Reel with the RESIN WATER CONNECTION SYSTEM has a THREE YEAR LIMITED WARRANTY against leaking and product failure resulting from defects in manufacturing or materials. The warranty period starts on the delivery date.

Warranty Claims

To file a warranty claim contact the manufacturer, SUNCAST® CORPORATION, 701 North Kirk Road, Batavia, Illinois, 60510. Call toll free (800) 846-2345 or visit www.suncast.com.

SUNCAST® will repair or replace only the parts that failed under the terms of the warranty. In some cases, the replacement parts may not be identical, but they shall be of equal or greater performance than the original part.

We may require proof of purchase. Proof of purchase may be the original dated store receipt. We may require evidence of the failure. Evidence of failure may include photographs or returning failed components to SUNCAST.

WARRANTY LIMITATIONS

THIS WARRANTY COVERS ONLY DEFECTS THAT AFFECT THE FORM, FIT OR FUNCTION OF THE UNIT. It excludes natural aging of the unit, discoloration, ordinary wear and tear, ordinary weathering, sunlight fading, or rust. It excludes staining caused by mold, mildew or tree sap and damage caused by animals including insects, vermin or household pets. The warranty does not cover damage caused by Acts of Nature including but not limited to: wind in excess of 65 mph; tornado; hurricane; microburst; hail; flood; blizzard; extreme heat; pollution or fire events. The warranty does not cover damage caused by Sun energy reflected from "Low-E" windows or other reflective materials. The user is responsible for protecting the product from damage in this situation.

The following actions void the warranty: improper assembly; assembly on a foundation other than as described in the assembly instructions; use above intended and reasonable capacity; misuse; abuse; failure to perform ordinary maintenance; modification; cleaning with abrasive tools, exposing the unit to heat sources and vandalism. Painting, sandblasting, cleaning with harsh chemicals not recommended for plastics voids the warranty on resin components. Modification of the original product voids all warranties. Suncast assumes no liability for any modified product or consequences resulting from failure of a modified product. Disassembly of this unit for reasons other than authorized repair voids the warranty. This warranty does not cover damage to the unit caused by improper hose attachment or defects caused by the consumer's hose or hose attachments.

Suncast® is not responsible for: loss of use of the unit; labor for repair; inspection fees or disposal costs.

THIS WARRANTY IS NONTRANSFERABLE. IT IS VALID FOR NORMAL HOUSEHOLD USE ONLY. THE WARRANTY IS VOIDED BY COMMERCIAL OR INDUSTRIAL USE. IT EXCLUDES FLOOR MODELS, CLEARANCE AND OPEN BOX UNITS.

Notice

Suncast® does not represent that this unit will meet city, county, state, homeowner's association standards or zoning requirements. The owner is responsible for securing all permits and meeting other requirements needed for placement, construction and use.

THE MANUFACTURER'S LIABILITY HEREUNDER IS LIMITED SOLELY TO THE REPAIR OR REPLACEMENT OF THE DEFECTIVE PRODUCT OR PART AND THE MANUFACTURER SHALL IN NO EVENT BE LIABLE FOR ANY INCIDENTAL OR CONSEQUENTIAL DAMAGES WHICH MAY RESULT FROM ANY DEFECT IN MATERIAL OR WORKMANSHIP OR FROM THE BREACH OF ANY EXPRESS OR IMPLIED WARRANTY.

This warranty gives you specific legal rights, and you may also have other rights which vary from state to state. Some states do not allow the exclusion or limitation of incidental or consequential damages; the limitation or exclusion may not apply to you.

Garantie

Votre dévidoir SUNCAST® avec SYSTÈME DE RACCORDEMENT D'EAU EN RÉSINE est assorti d'une GARANTIE LIMITÉE DE 3 ANS contre les fuites et la défaillance du produit résultant de vices de fabrication ou de matériel. La période de garantie commence à la date de livraison.

Réclamations au titre de la garantie

Pour soumettre une réclamation au titre de la garantie, contactez le fabricant, SUNCAST® CORPORATION, à l'adresse : 701 North Kirk Road, Batavia, Illinois, 60510. Composez le numéro sans frais 1 800 846-2345 ou rendez-vous à l'adresse www.suncast.com.

SUNCAST® réparera ou remplacera seulement les pièces défectueuses conformément aux conditions de la garantie. Dans certains cas, il est possible que les pièces de rechange ne soient pas identiques, mais elles offriront un rendement égal ou supérieur à celui de la pièce d'origine.

Nous pouvons exiger une preuve d'achat, par exemple l'original daté du reçu du magasin. Nous pouvons également exiger une preuve de la défaillance, par exemple une photographie ou le renvoi des composants défectueux à SUNCAST®.

LIMITATIONS DE GARANTIE

CETTE GARANTIE COUVRE SEULEMENT LES DÉFAUTS QUI AFFECTENT LA FORME,

L'AJUSTEMENT OU LA FONCTION DU PRODUIT. Elle exclut le vieillissement naturel du produit, la décoloration, l'usure ordinaire, l'altération climatique ordinaire ou la rouille. Elle exclut les taches causées par la moisissure ou la résine d'arbres et les dommages causés par les animaux, y compris les insectes, la vermine ou les animaux domestiques. La garantie ne couvre pas les dommages causés par les catastrophes naturelles, notamment les vents de plus de 104 km/h, les tornades, les ouragans, les micro-rafales, la grêle, les inondations, les blizzards, la chaleur extrême, la pollution ou les incendies. La garantie ne couvre pas les dégâts résultant du reflet des rayons solaires causés par des fenêtres à faible émissivité Low-E ou d'autres matériaux réfléchissants. Il incombe à l'utilisateur de protéger cet article contre ce type de risque.

Les mesures suivantes annuleront la garantie : assemblage incorrect; assemblage sur une fondation autre que celle décrite dans les instructions d'assemblage; utilisation au-delà de la capacité prévue et raisonnable; utilisation impropre; utilisation abusive; non-exécution de l'entretien ordinaire; modification; nettoyage avec des outils abrasifs; exposition du produit à des sources de chaleur et au vandalisme. Le fait de peindre, sabler et nettoyer avec des produits chimiques puissants déconseillés pour les plastiques entraînera l'annulation de la garantie sur les composants en résine. La modification du produit d'origine annule toutes les garanties. Suncast n'endosse aucune responsabilité concernant tout produit modifié ou les conséquences résultant de la défaillance d'un produit modifié. Le démontage de ce produit à des fins autres qu'une réparation autorisée annulera la garantie. Cette garantie ne couvre pas les dommages du produit causés par le raccordement incorrect d'un tuyau d'arrosage ni les défauts causés par le tuyau ou les raccords de tuyau du consommateur.

Suncast® n'est aucunement responsable de la perte d'utilisation du produit, de la main-d'œuvre pour réparation ou des frais d'inspection ou de mise au rebut.

CETTE GARANTIE EST NON CESSIBLE. ELLE EST UNIQUEMENT VALABLE POUR UNE UTILISATION DOMESTIQUE NORMALE. LA GARANTIE SERA ANNULÉE EN CAS D'UTILISATION COMMERCIALE OU INDUSTRIELLE. ELLE EXCLUT LES PRODUITS EN DÉMONSTRATION, LES FINIS DE SÉRIE ET LES ARTICLES DONT L'EMBALLAGE A ÉTÉ OUVERT.

Avis

Suncast® does not represent that this unit will meet city, county, state, homeowner's association standards or zoning requirements. The owner is Suncast ne garantit aucunement la conformité du produit avec les exigences de la ville, du comté, de la province ou de l'association de copropriétaires ou de zonage. Il incombe au propriétaire d'obtenir tous les permis et de satisfaire à toutes les autres exigences nécessaires relativement à l'installation, à la construction et à l'utilisation.

LA RESPONSABILITÉ DU FABRICANT EN VERTU DE LA PRÉSENTE SE LIMITE À LA RÉPARATION OU AU REMPLACEMENT DU PRODUIT DÉFECTUEUX OU DE LA PIÈCE DÉFECTUEUSE ET LE FABRICANT NE POURRA EN AUCUN CAS ÊTRE TENU RESPONSABLE DE DOMMAGES ACCESSOIRES OU INDIRECTS POUVANT RÉSULTER D'UN QUELCONQUE VICE DE FABRICATION OU DE MATÉRIEL OU DE LA VIOLATION D'UNE QUELCONQUE GARANTIE EXPRESSE OU TACITE.

La présente garantie vous confère des droits spécifiques, et vous pouvez bénéficier d'autres droits qui varient d'une juridiction à l'autre. Certaines provinces n'autorisant pas l'exclusion ou la limitation des dommages indirects ou accessoires, la limitation ou l'exclusion ci-dessus peut ne pas s'appliquer à votre cas.

Garantía

Su carrete de manguera SUNCAST® con SISTEMA DE RESINA DE CONEXIÓN DE AGUA tiene una **GARANTÍA LIMITADA DE TRES AÑOS** contra pérdidas y fallos del producto resultantes de defectos en la fabricación o los materiales. El periodo de garantía comienza en la fecha de entrega.

Reclamaciones por garantía

Para presentar una reclamación en virtud de la garantía, comuníquese con el fabricante, SUNCAST® CORPORATION, 701 North Kirk Road, Batavia, Illinois, 60510. Llame gratuitamente al (800) 846-2345 o visite www.suncast.com.

SUNCAST® reparará o reemplazará solo las partes que hayan presentado fallos bajo los términos de la garantía. En algunos casos, las partes de reemplazo podrán no ser idénticas, pero su rendimiento será igual o superior al de la parte original.

Podemos requerir comprobante de compra. El comprobante de compra puede ser la factura original de la tienda con fecha.

Podemos requerir evidencia de fallo. La evidencia de fallo puede comprender fotografías o el envío de los componentes con fallos a SUNCAST®.

LIMITACIONES DE LA GARANTÍA

ESTA GARANTÍA CUBRE ÚNICAMENTE DEFECTOS QUE AFECTEN A LA FORMA, AJUSTE O FUNCIÓN DE LA UNIDAD.

Excluye el envejecimiento natural de la unidad, cambios de color, uso y desgaste común, deterioro común por exposición a la intemperie, decoloración por exposición al sol y oxidación. Excluye las manchas causadas por moho, enmohecimiento o savia de árboles, y el daño causado por animales, como insectos, alimañas o mascotas domésticas. La garantía no cubre daños causados por fenómenos naturales, incluidos, entre otros: vientos superiores a 65 mph, tornados, huracanes, microrráfagas, granizo, inundaciones, ventiscas, calor extremo, contaminación o incendios. La garantía no cubre daño causado por la energía solar reflejada de ventanas de baja emisividad u otros materiales reflectantes. El usuario es responsable de proteger el producto contra daño en esta situación.

Las siguientes acciones anulan la garantía: montaje incorrecto, montaje sobre una base distinta a la descrita en las instrucciones de montaje, uso a una capacidad superior a la indicada y razonable, mal uso, uso indebido, falta del mantenimiento común, modificación, limpieza con herramientas abrasivas, exposición de la unidad a fuentes de calor y vandalismo. El pintar, pulir con chorro de arena y limpiar con productos químicos abrasivos no recomendados para plásticos anula la garantía sobre los componentes de resina. La modificación del producto original anula todas las garantías. Suncast® no asume ninguna responsabilidad por ningún producto modificado ni por las consecuencias del fallo de un producto modificado. El desmontaje de esta unidad por razones que no sean una reparación autorizada anula la garantía. Esta garantía no cubre los daños sufridos por la unidad a causa de la conexión incorrecta de la manguera, ni defectos causados por la manguera o accesorios de conexión de la manguera del consumidor.

Suncast® no se responsabiliza de lo siguiente: pérdida del uso de la unidad; mano de obra para reparaciones; tasas de inspección ni costos de desecho.

ESTA GARANTÍA NO ES TRANSFERIBLE. ES VÁLIDA ÚNICAMENTE PARA EL USO DOMÉSTICO NORMAL. EL USO COMERCIAL O INDUSTRIAL ANULA LA GARANTÍA. LA GARANTÍA EXCLUYE LOS MODELOS EN EXHIBICIÓN Y LAS UNIDADES EN LIQUIDACIÓN Y EN CAJAS ABIERTAS.

Aviso

Suncast® no garantiza que esta unidad cumpla con las normas municipales, del condado, estatales o de asociaciones de propietarios de viviendas, ni con requisitos de zonificación. El propietario es responsable de la obtención de todos los permisos y del cumplimiento de otros requisitos necesarios para la colocación, construcción y uso.

LA RESPONSABILIDAD CIVIL DEL FABRICANTE EN VIRTUD DE LO AQUÍ ESTIPULADO SE LIMITA SOLAMENTE A LA REPARACIÓN O REPLAZO DEL PRODUCTO O PARTE DEFECTUOSAS, Y EL FABRICANTE BAJO NINGUNA CIRCUNSTANCIA SERÁ RESPONSABLE POR NINGÚN DAÑO INCIDENTAL O EMERGENTE QUE PUEDA SURGIR DE CUALQUIER DEFECTO EN LOS MATERIALES O LA MANO DE OBRA, O DEL INCUMPLIMIENTO DE CUALQUIER GARANTÍA EXPRESA O IMPLÍCITA.

Esta garantía le brinda derechos legales específicos y quizás usted tenga otros derechos que variarán en función del estado. Algunos estados no permiten la exclusión o limitación de daños incidentales o emergentes, de modo que es posible que la limitación o exclusión no sea aplicable a su caso.

