



**OWNER'S MANUAL  
GUIDE DE MONTAGE  
MANUAL DEL USUARIO**

**PB2600  
Patio Seat**

**PB2600  
Siège de terrasse**

**PB2600  
Silla de terraza**

**⚠ WARNING**

- Not intended for storage of flammable or caustic chemicals.
- Exercise caution when storing chemicals.
- Not intended for usage by children.
- This is not a toy box.
- To avoid risk of suffocation, do not allow children to play inside container.
- This product may become susceptible to impact damage in freezing temperatures.
- Do not store near excessive heat.
- Exercise caution when moving fully loaded product. This product is not intended for transporting heavy objects. Use as a stationary storage device only.
- Do not stand on lid.

**⚠ AVERTISSEMENT**

- Ce produit n'est pas conçu pour l'entreposage de produits inflammables ou caustiques.
- Prendre les précautions nécessaires pour l'entreposage de produits chimiques.
- Ce produit n'est pas conçu pour être utilisé par des enfants.
- Ce coffre n'est pas un jouet.
- Ne pas laisser les enfants jouer à l'intérieur du coffre. Risque de suffocation.
- Ce produit peut être endommagé par le gel.
- Ne pas remettre près d'une source de chaleur excessive.
- Déplacer le coffre rempli avec précaution. Ce produit n'est pas conçu pour la transport des objets lourds. Recommandé pour être utilisé sur place seulement.
- Ne pas se tenir debout sur le couvercle.

**⚠ ADVERTENCIA**

- No está diseñada para guardar productos inflamables o sustancias químicas cáusticas.
- Tenga cuidado cuando almacene sustancias químicas.
- No ha sido diseñada para ser usada por los niños.
- No es una caja juguetes.
- Para evitar el riesgo de asfixia, no permita que los niños jueguen dentro de la caja.
- Este producto puede sufrir daños por impacto en temperaturas de congelación.
- No guarde la caja cerca de fuentes de calor excesivo. —<sup>o</sup>
- Tenga cuidado al mover la caja completamente llena. Este producto no ha sido diseñado para transporte de objetos pesados. Uselo únicamente como una unidad de almacenamiento estacionario.
- No se pare sobre la tapa.

**No Tools Required  
Aucun outil n'est nécessaire pour le montage  
No necesita herramienta para el armado**



**Before you begin... Read instructions prior to assembly.** This kit contains parts that can be damaged if incorrectly assembled. **Please follow instructions.** Suncast is not responsible for replacing parts lost or damaged due to incorrect assembly.

**Avant de commencer... Lisez les instructions avant de commencer l'assemblage:** ce kit contient des pièces pouvant être endommagées si elles ne sont pas assemblées correctement. **Veillez suivre les instructions.** Suncast décline toute responsabilité en cas de perte de pièces ou de dommages suite à un montage incorrect.

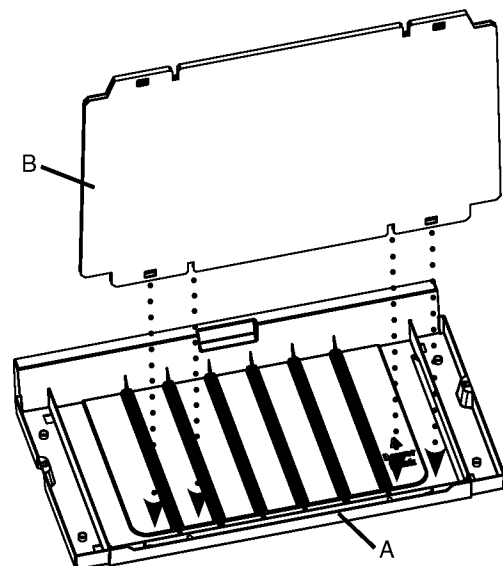
**Antes de comenzar... Lea las instrucciones antes de comenzar el armado de la unidad.** Este conjunto contiene piezas que pueden dañarse si se arman en forma incorrecta. **Sírvase seguir las instrucciones.** Suncast no se hace responsable por el reemplazo de piezas perdidas o dañadas debido a un armado incorrecto.

**Assembly Instructions / Instructions de montage / Instrucciones de armado**

1. Place Lower Back Panel A on flat surface ribbed side up. Place tabs of Bottom Panel B into corresponding receptacles in Lower Back Panel A and apply pressure to snap in place.

1. Placez le panneau arrière inférieur "A" sur une surface plane avec le côté rainuré vers le haut. Placez les languettes du panneau de fond "B" dans les logements correspondants du panneau arrière inférieur "A" et appuyez afin de les imbriquer.

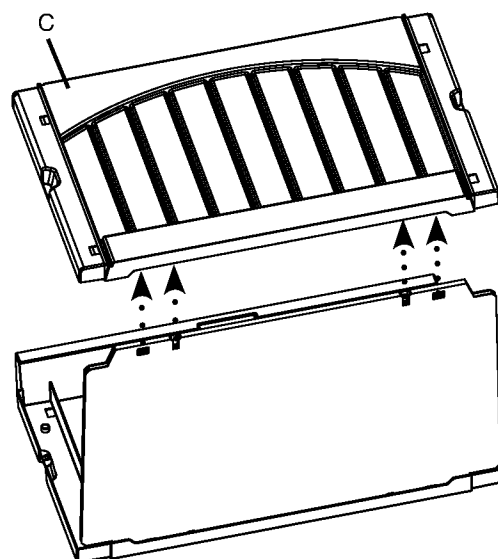
1. Coloque el Panel Trasero Inferior "A" sobre una superficie plana con las costillas hacia arriba. Introduzca las lengüetas del Panel Inferior "B" en sus correspondientes receptáculos en el Panel Trasero Inferior "A" y presiónelas hasta que encajen en su lugar.



2. Align tabs of Bottom Panel B with corresponding receptacles in Front Panel C and apply pressure to snap into place.

2. Alignez les languettes du panneau inférieur "B" sur les logements correspondants du panneau avant "C" et appuyez afin de les imbriquer.

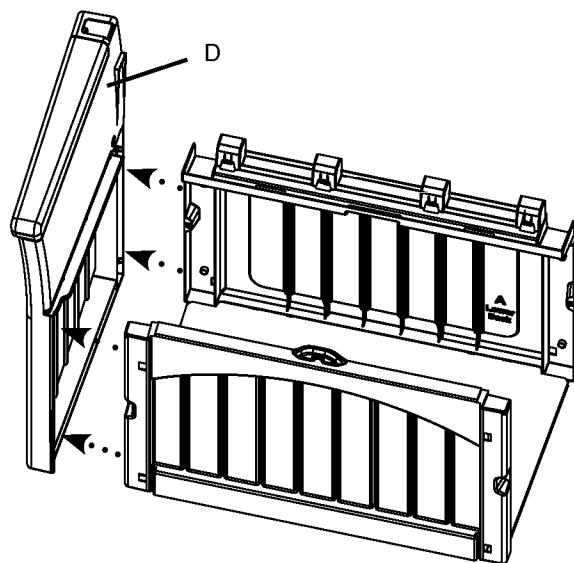
2. Alinee las lengüetas del Panel Inferior "B" con sus correspondientes receptáculos en el Panel Frontal "C" y aplique presión hasta que encajen en su lugar.



3. Place tabs of Bottom, Lower Back and Front into corresponding receptacles of Left Side Panel D and apply pressure to snap into place.

3. Placez les languettes du panneau inférieur, du panneau arrière inférieur et du panneau avant dans les logements du panneau latéral gauche "D" et appuyez afin de les imbriquer.

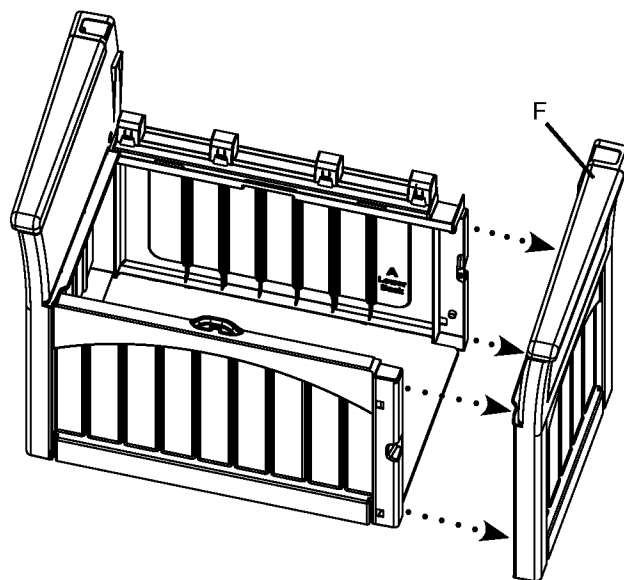
3. Coloque las lengüetas de los Paneles, Trasero Inferior y Frontal en sus correspondientes receptáculos del Panel Lateral Izquierdo "D", y aplique presión hasta que encajen en su lugar.



4. Place tabs of Bottom, Lower Back and Front into corresponding receptacles of Right Side Panel F and apply pressure to snap into place.

4. Placez les languettes du panneau inférieur, du panneau arrière inférieur et du panneau avant dans les logements du panneau latéral droit "F" et appuyez afin de les imbriquer.

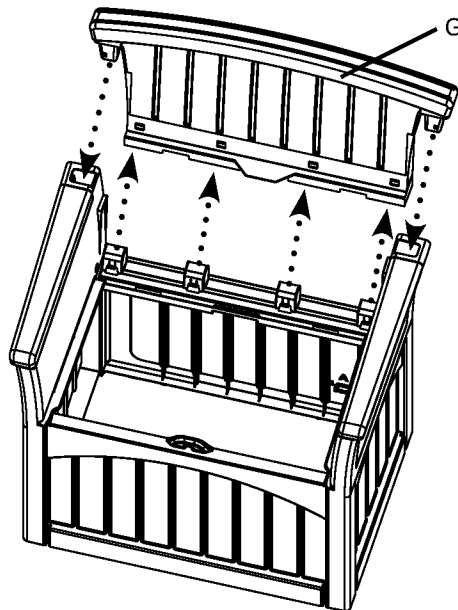
4. Coloque las lengüetas de los Paneles Inferior, Trasero Inferior y Frontal en sus correspondientes receptáculos del Panel Lateral Derecho "F", y aplique presión hasta que encajen en su lugar.



5. Align tabs of Upper Back Panel G with corresponding receptacles in Left Side Panel D and Right Side Panel F, and at the same time, align tabs of Lower Back Panel A with corresponding receptacles in Upper Back Panel G. Apply pressure to snap into place.

5. Alignez les languettes du panneau arrière supérieur "G" sur les logements correspondants du panneau latéral gauche "D" et du panneau latéral droit "F" tout en alignant en même temps les languettes du panneau arrière inférieur "A" sur les logements correspondants du panneau arrière supérieur "G". Appuyez pour les imbriquer.

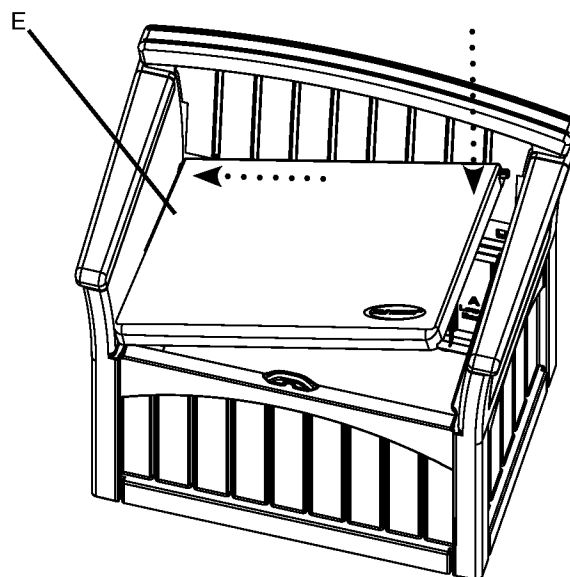
5. Alinee las lengüetas del Panel Trasero Superior "G" con sus correspondientes receptáculos en el Panel Lateral Izquierdo "D" y en el Panel Lateral Derecho "F", y al mismo tiempo alinee las lengüetas del Panel Trasero Inferior con sus correspondientes receptáculos en el Panel Trasero Superior "G". Aplique presión a las piezas hasta que encajen en su lugar.



6. Insert left side peg of Seat E into peg receptacle in Left Side Panel D and set Seat E in place. Push down on right back corner of Seat E to snap into place.

6. Insérez la cheville du côté gauche du siège "E" dans le logement du panneau latéral gauche "D" et mettez en place le siège "E". Appuyez sur le coin arrière droit du siège "E" afin de l'imbriquer.

6. Introduzca la clavija del Asiento "E" en el receptáculo para clavija en el Panel Lateral Izquierdo "D" y fije el Asiento "E" en su lugar. Presione sobre la esquina trasera derecha del Asiento "E" para que encaje en su lugar.



7. Make sure that all panels are securely in place.

7. Assurez-vous que tous les panneaux sont solidement fixés.

7. Verifique que todos los paneles han quedado debidamente asegurados en su lugar.



Please provide this information / Veuillez fournir les informations suivantes / Por favor suministre las informaciones siguientes :

**Name / Nom / Apellido:** \_\_\_\_\_  
**Street / Rue / Calle:** \_\_\_\_\_ **City / Ville / Ciudad:** \_\_\_\_\_  
**State / État ou Province / Estado:** \_\_\_\_\_ **Zip Code / Code postal / Código postal:** \_\_\_\_\_  
**Phone / Téléphone / Teléfono:** \_\_\_\_\_ **Date / Date / Fecha:** \_\_\_\_\_

**PB2600**

**Ordering Instructions**

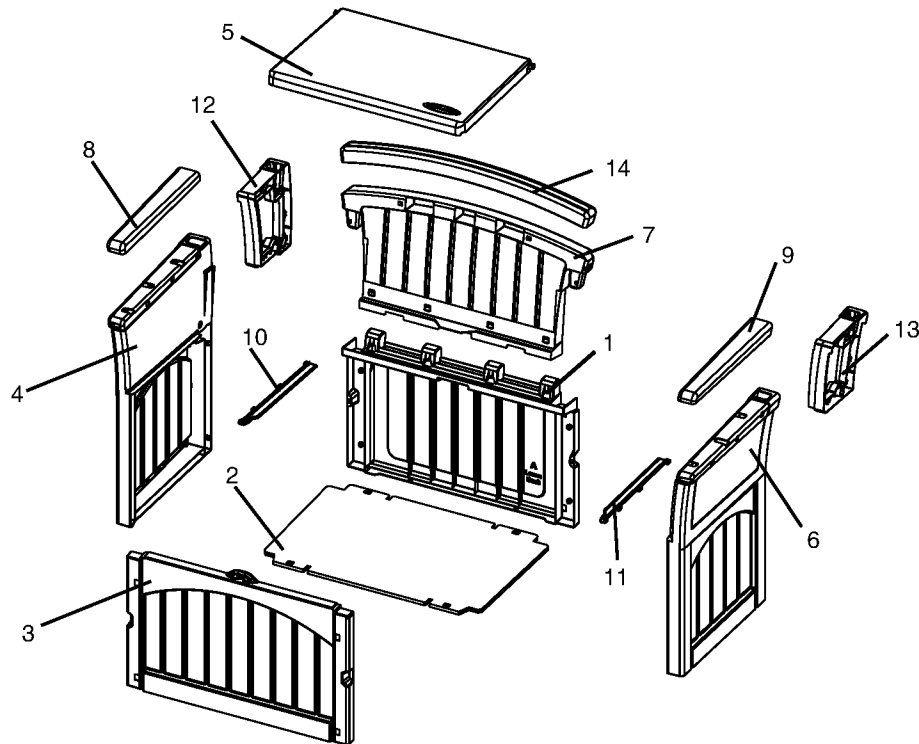
Call Suncast for pricing information. Call 800-846-2345 or 630-879-2050 or see www.suncast.com

**Instructions pour la commande:**

Pour tout renseignement concernant les prix, appelez Suncast au 800-846-2345 ou 630-879-2050 ou visitez le site Internet www.suncast.com

**Instrucciones para Pedidos**

Para obtener información de precios, llame a Suncast al 800-846-2345 o al 630-879-2050 o comuníquese por Internet a www.suncast.com



Index No. No. de référence No. de referencia	Part Name Pièce Pieza	Part No No. de pièce No. de pieza	Cost Each Prix unitaire Precio	Qty. Ord. Comande Pedido	Total Cost Prix Total Costo total
1	LOWER BACK A / PANNEAU ARRIÈRE INFÉRIEUR "A" / PANEL TRASERO INFERIOR "A"	0101728			
2	BOTTOM B / PANNEAU INFÉRIEUR "B" / PANEL INFERIOR "B"	0510460/0510644			
3	FRONT C / PANNEAU AVANT "C" / PANEL FRONTAL "C"	0101727			
4	LEFT SIDE D / PANNEAU LATERAL GAUCHE "D" / PANEL LATERAL IZQUIERDO "D"	0101673			
5	SEAT E / SIEGE "E" / ASIENTO "E"	0101726			
6	RIGHT SIDE F / PANNEAU LATERAL DROIT "F" / PANEL LATERAL DERECHO "F"	0101675A			
7	UPPER BACK G / PANNEAU SUPERIEUR ARRIÈRE "G" / PANEL TRASERO SUPERIOR "G"	0101729			
8	LEFT ARMREST H / ACCOUDOIR GAUCHE "H" / BRAZO IZQUIERDO "H"	0101677			
9	RIGHT ARMREST I / ACCOUDOIR DROIT "I" / BRAZO DERECHO "I"	0101678			
10	LEFT RAIL J / RAIL GAUCHE "J" / RIEL IZQUIERDO "J"	0101679			
11	RIGHT RAIL K / RAIL DROIT "K" / RIEL DERECHO "K"	0101680A			
12	LEFT CONNECTOR L / RACCORD GAUCHE "L" / CONECTOR IZQUIERDO "L"	0101681			
13	RIGHT CONNECTOR M / RACCORD DROIT "M" / CONECTOR DERECHO "M"	0101682			
14	BACK COVER N / BORD DU DOSSIER "N" / CUBIERTA DEL PANEL TRASERO "N"	0101730			

Quality Control number  
 Numéro de contrôle de qualité:  
 No. de control de calidad

## Warranty

---

### **SUNCAST® Deck Box Five Year Limited Warranty**

Your SUNCAST® Deck Box has a FIVE YEAR LIMITED WARRANTY against product failure resulting from defects in manufacturing or materials. The warranty period starts on the delivery date. Incidental and consequential damages are not covered.

### **Warranty Claims**

To file a warranty claim contact the manufacturer, SUNCAST ® CORPORATION, 701 North Kirk Road, Batavia, Illinois, 60510. Call toll free (800) 846-2345 or visit [www.Suncast.com](http://www.Suncast.com).

SUNCAST® will repair or replace only the parts that failed under the terms of the warranty. In some cases, the replacement parts may not be identical, but they shall be of equal or greater performance than the original part.

We may require proof of purchase. Proof of purchase may be the original dated store receipt. We may require evidence of the failure. Evidence of failure may include photographs or returning failed components to SUNCAST.

### **WARRANTY LIMITATIONS**

THIS WARRANTY COVERS ONLY DEFECTS THAT AFFECT THE FORM, FIT OR FUNCTION OF THE UNIT. It excludes natural aging of the unit, discoloration, ordinary wear and tear, ordinary weathering, sunlight fading, or rust. It excludes staining caused by mold, mildew or tree sap and damage caused by animals including insects, vermin or household pets. The warranty does not cover damage caused by Acts of Nature including but not limited to: wind in excess of 65 mph; tornado; hurricane; microburst; hail; flood; blizzard; extreme heat; pollution or fire events.

The following actions void the warranty: improper assembly; assembly on a foundation other than as described in the assembly instructions; use above intended and reasonable capacity; misuse; abuse; failure to perform ordinary maintenance; modification; cleaning with abrasive tools, exposing the unit to heat sources and vandalism. Painting, sandblasting, cleaning with harsh chemicals not recommended for plastics voids the warranty on resin components. Modification of the original product voids all warranties. Suncast assumes no liability for any modified product or consequences resulting from failure of a modified product. Damage due to moving, transporting, or relocating the product voids the warranty. Disassembly of this unit for reasons other than authorized repair voids the warranty.

THIS WARRANTY IS NONTRANSFERABLE. IT IS VALID FOR NORMAL HOUSEHOLD USE ONLY. THE WARRANTY IS VOIDED BY COMMERCIAL OR INDUSTRIAL USE. IT EXCLUDES FLOOR MODELS, CLEARANCE AND OPEN BOX UNITS.

### **Notice**

Suncast does not represent that this unit will meet city, county, state, homeowner's association standards or zoning requirements. The owner is responsible for securing all permits and meeting other requirements needed for placement, construction and use.

THE MANUFACTURER'S LIABILITY HEREUNDER IS LIMITED SOLELY TO THE REPAIR OR REPLACEMENT OF THE DEFECTIVE PRODUCT OR PART AND THE MANUFACTURER SHALL IN NO EVENT BE LIABLE FOR ANY INCIDENTAL OR CONSEQUENTIAL DAMAGES WHICH MAY RESULT FROM ANY DEFECT IN MATERIAL OR WORKMANSHIP OR FROM THE BREACH OF ANY EXPRESS OR IMPLIED WARRANTY.

*This warranty gives you specific legal rights, and you may also have other rights which vary from state to state. Some states do not allow the exclusion or limitation of incidental or consequential damages; the limitation or exclusion may not apply to you.*

## Garantie

---

### Jardinière de terrasse SUNCAST® - Garantie limitée de 5 ans

Votre jardinière de terrasse SUNCAST® est assortie d'une GARANTIE LIMITÉE DE 5 ANS contre la défaillance du produit résultant de vices de fabrication ou de matériel. La période de garantie commence à la date de livraison. Les dommages accessoires et indirects ne sont pas couverts.

### Réclamations au titre de la garantie

Pour soumettre une réclamation au titre de la garantie, contactez le fabricant, SUNCAST® CORPORATION, à l'adresse : 701 North Kirk Road, Batavia, Illinois, 60510. Composez le numéro sans frais 1 800 846-2345 ou rendez-vous à l'adresse [www.Suncast.com](http://www.Suncast.com).

SUNCAST® réparera ou remplacera seulement les pièces défaillantes conformément aux conditions de la garantie. Dans certains cas, il est possible que les pièces de rechange ne soient pas identiques, mais elles offriront un rendement égal ou supérieur à celui de la pièce d'origine.

Nous pouvons exiger une preuve d'achat, par exemple l'original daté du reçu du magasin. Nous pouvons également exiger une preuve de la défaillance, par exemple une photographie ou le renvoi des composants défaillants à SUNCAST.

### LIMITATIONS DE GARANTIE

CETTE GARANTIE COUVRE SEULEMENT LES DÉFAUTS QUI AFFECTENT LA FORME, L'AJUSTEMENT OU LA FONCTION DU PRODUIT. Elle exclut le vieillissement naturel du produit, la décoloration, l'usure ordinaire, l'altération climatique ordinaire ou la rouille. Elle exclut les taches causées par la moisissure ou la résine d'arbres et les dommages causés par les animaux, y compris les insectes, la vermine ou les animaux domestiques. La garantie ne couvre pas les dommages causés par les catastrophes naturelles, notamment les vents de plus de 104 km/h, les tornades, les ouragans, les microrafales, la grêle, les inondations, les blizzards, la chaleur extrême, la pollution ou les incendies.

Les mesures suivantes annuleront la garantie : assemblage incorrect; assemblage sur une fondation autre que celle décrite dans les instructions d'assemblage; utilisation au-delà de la capacité prévue et raisonnable; utilisation impropre; utilisation abusive; non-exécution de l'entretien ordinaire; modification; nettoyage avec des outils abrasifs; exposition du produit à des sources de chaleur et au vandalisme. Le fait de peindre, sabler et nettoyer avec des produits chimiques puissants déconseillés pour les plastiques entraînera l'annulation de la garantie sur les composants en résine. La modification du produit d'origine annule toutes les garanties. Suncast n'endosse aucune responsabilité concernant tout produit modifié ou les conséquences résultant de la défaillance d'un produit modifié. Les dommages causés par le déplacement ou le transport du produit annuleront la garantie. Le démontage de ce produit à des fins autres qu'une réparation autorisée annulera la garantie.

CETTE GARANTIE EST NON CESSIBLE. ELLE EST UNIQUEMENT VALABLE POUR UNE UTILISATION DOMESTIQUE NORMALE. LA GARANTIE SERA ANNULÉE EN CAS D'UTILISATION COMMERCIALE OU INDUSTRIELLE. ELLE EXCLUT LES ARTICLES EN DÉMONSTRATION, LES FINS DE SÉRIE ET LES ARTICLES DONT L'EMBALLAGE A ÉTÉ OUVERT.

### Avis

Suncast ne garantit aucunement la conformité du produit avec les exigences de la ville, du comté, de la province ou de l'association de copropriétaires ou de zonage. Il incombe au propriétaire d'obtenir tous les permis et de satisfaire à toutes les autres exigences nécessaires relativement à l'installation, à la construction et à l'utilisation.

LA RESPONSABILITÉ DU FABRICANT EN VERTU DE LA PRÉSENTE SE LIMITE À LA RÉPARATION OU AU REMPLACEMENT DU PRODUIT DÉFECTUEUX OU DE LA PIÈCE DÉFECTUEUSE ET LE FABRICANT NE POURRA EN AUCUN CAS ÊTRE TENU RESPONSABLE DE DOMMAGES ACCESSOIRES OU INDIRECTS POUVANT RÉSULTER D'UN QUELCONQUE VICE DE FABRICATION OU DE MATÉRIEL OU DE LA VIOLATION D'UNE QUELCONQUE GARANTIE EXPRESSE OU TACITE.

*La présente garantie vous confère des droits spécifiques, et vous pouvez bénéficier d'autres droits qui varient d'une juridiction à l'autre. Certaines provinces n'autorisant pas l'exclusion ou la limitation des dommages indirects ou accessoires, la limitation ou l'exclusion ci-dessus peut ne pas s'appliquer à votre cas.*

## Garantía

---

### **Garantía limitada de cinco años para el baúl de terraza SUNCAST®**

Su baúl de terraza SUNCAST® tiene una GARANTÍA LIMITADA DE CINCO AÑOS contra fallos del producto que resulten de defectos de fabricación o materiales. El periodo de garantía comienza en la fecha de entrega. Los daños incidentales y emergentes no están cubiertos.

### **Reclamaciones por garantía**

Para presentar una reclamación en virtud de la garantía, comuníquese con el fabricante, SUNCAST® CORPORATION, 701 North Kirk Road, Batavia, Illinois, 60510. Llame gratuitamente al (800) 846-2345 o visite [www.Suncast.com](http://www.Suncast.com).

SUNCAST® reparará o reemplazará solo las partes que hayan presentado fallos bajo los términos de la garantía. En algunos casos, las partes de reemplazo podrán no ser idénticas, pero su rendimiento será igual o superior al de la parte original.

Podemos requerir comprobante de compra. El comprobante de compra puede ser la factura original de la tienda con fecha. Podemos requerir evidencia de fallo. La evidencia de fallo puede comprender fotografías o el envío de los componentes con fallos a SUNCAST.

### **LIMITACIONES DE LA GARANTÍA**

ESTA GARANTÍA CUBRE ÚNICAMENTE DEFECTOS QUE AFECTEN A LA FORMA, AJUSTE O FUNCIÓN DE LA UNIDAD. Excluye el envejecimiento natural de la unidad, cambios de color, uso y desgaste común, deterioro común por exposición a la intemperie, decoloración por exposición al sol y oxidación. Excluye las manchas causadas por moho, enmohecimiento o savia de árboles, y el daño causado por animales, como insectos, alimañas o mascotas domésticas. La garantía no cubre daños causados por fenómenos naturales, incluidos, entre otros: vientos superiores a 65 mph, tornados, huracanes, microrráfagas, granizo, inundaciones, ventiscas, calor extremo, contaminación o incendios.

Las siguientes acciones anulan la garantía: montaje incorrecto, montaje sobre una base distinta a la descrita en las instrucciones de montaje, uso a una capacidad superior a la indicada y razonable, mal uso, uso indebido, falta del mantenimiento común, modificación, limpieza con herramientas abrasivas, exposición de la unidad a fuentes de calor y vandalismo. El pintar, pulir con chorro de arena y limpiar con productos químicos abrasivos no recomendados para plásticos anula la garantía sobre los componentes de resina. La modificación del producto original anula todas las garantías. Suncast no asume ninguna responsabilidad por ningún producto modificado ni por las consecuencias del fallo de un producto modificado. Los daños debidos al traslado, transporte o reubicación del producto anulan la garantía. El desmontaje de esta unidad por razones que no sean una reparación autorizada anula la garantía.

ESTA GARANTÍA NO ES TRANSFERIBLE. ES VÁLIDA ÚNICAMENTE PARA EL USO DOMÉSTICO NORMAL. EL USO COMERCIAL O INDUSTRIAL ANULA LA GARANTÍA. LA GARANTÍA EXCLUYE LOS MODELOS EN EXHIBICIÓN Y LAS UNIDADES EN LIQUIDACIÓN Y EN CAJAS ABIERTAS.

### **Aviso**

Suncast no garantiza que esta unidad cumpla con las normas municipales, del condado, estatales o de asociaciones de propietarios de viviendas, ni con requisitos de zonificación. El propietario es responsable de la obtención de todos los permisos y del cumplimiento de otros requisitos necesarios para la colocación, construcción y uso.

LA RESPONSABILIDAD CIVIL DEL FABRICANTE EN VIRTUD DE LO AQUÍ ESTIPULADO SE LIMITA SOLAMENTE A LA REPARACIÓN O REPLAZO DEL PRODUCTO O PARTE DEFECTUOSOS, Y EL FABRICANTE BAJO NINGUNA CIRCUNSTANCIA SERÁ RESPONSABLE POR NINGÚN DAÑO INCIDENTAL O EMERGENTE QUE PUEDA SURGIR DE CUALQUIER DEFECTO EN LOS MATERIALES O LA MANO DE OBRA, O DEL INCUMPLIMIENTO DE CUALQUIER GARANTÍA EXPRESA O IMPLÍCITA.

*Esta garantía le brinda derechos legales específicos y quizás usted tenga otros derechos que variarán en función del estado. Algunos estados no permiten la exclusión o limitación de daños incidentales o emergentes; es posible que la limitación o exclusión no sea aplicable a su caso.*

