



**OWNER'S MANUAL  
MANUEL D'UTILISATION  
MANUAL DEL USUARIO**

**MCS4545**

**Adjustable Ceiling Storage  
Unité de rangement réglable pour plafond  
Unidad de almacenamiento suspendida ajustable**

**CAUTION**

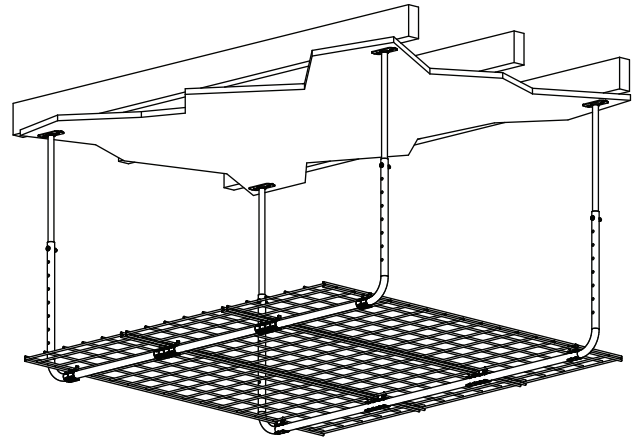
- Maximum weight limit: 250 lbs., evenly distributed.
- Product NOT intended for storage of fragile, corrosive or explosive items.
- Suncast is NOT responsible for damage caused by weather or misuse.
- Do NOT install more than two Ceiling Storage units on one joist.
- Do NOT hang from unit.
- Check your local building code department for installation requirements.
- Seal containers stored on unit to prevent spilling.

**ATTENTION**

- Poids maximum: 113 kg (250 lbs), répartis uniformément.
- Cet article n'a PAS été conçu pour entreposer des produits fragiles, corrosifs ou pouvant exploser.
- Suncast décline toute responsabilité et ne peut PAS être tenu responsable en cas de dommages survenant suite aux intempéries ou au mauvais usage de cet article.
- NE PAS installer plus de deux unités de rangement sur une solive.
- NE PAS se pendre de l'unité de rangement.
- Consultez le département local chargé des codes du bâtiment pour les critères d'installation.
- Assurez-vous que les contenants que vous rangerez sur la plateforme sont fermés et complètement étanches afin d'éviter tout risque de déversement accidentel.

**PRECAUCION**

- Límite de peso máximo: 113 kg (250 lbs.) uniformemente distribuidos.
- Esta unidad no ha sido diseñada para almacenar artículos frágiles, corrosivos o explosivos.
- Suncast NO se hace responsable por daños causados por condiciones ambientales o por uso inapropiado.
- NO instale más de dos unidades de almacenamiento suspendidas en un mismo montante.
- NO cuelgue nada de la unidad.
- Consulte con su departamento local de reglamentación de construcción sobre requisitos de instalación.
- Selle los envases almacenados en la unidad para evitar derrames.



**Tools required:** Stud finder, hammer, drill, 1/8" diameter drill bit, Phillips screwdriver, pencil, tape measure, ladder

**Outils nécessaires:** détecteur de montant, marteau, perceuse, foret de 3 mm de diamètre, un tournevis cruciforme Phillips, un ruban à mesurer, une échelle

**Herramientas necesarias:** Detector de montantes o vigas de techo, martillo, taladro, broca de 1/8 pulgada (3 mm), destornillador en cruz Phillips, lápiz, cinta métrica y también una escalera

**Before you begin...**

**Read instructions prior to assembly.** This kit contains parts that can be damaged if incorrectly assembled.

**Please follow instructions.** Suncast is not responsible for replacing parts damaged due to incorrect assembly.

**NOTE:** Exercise caution when drilling into wall board to avoid damage to electrical wires, pipes or other fixtures. If in doubt, contact a qualified contractor to assist with installation before drilling into wall board.

**CAUTION:** Unit will NOT support weight if not secured to studs.

**Ceiling Storage must be installed into studs.** If drywall is present, use a stud finder and make sure to drill into studs.

**Avant de commencer...**

**Lisez les instructions avant de commencer l'assemblage.** Ce kit contient des pièces pouvant être endommagées si elles ne sont pas assemblées correctement.

**Veillez suivre les instructions.** Suncast décline toute responsabilité en cas de perte de pièces ou de dommages suite à un montage incorrect.

**REMARQUE:** faites preuve de précautions lorsque vous percez une cloison sèche afin de ne pas endommager les fils électriques, les conduites et autres raccords. En cas de doute, contactez un entrepreneur ou un maître de travaux qualifié afin de vous aider lors de l'installation avant de percer la cloison sèche.

**ATTENTION:** cette unité NE pourra PAS soutenir de poids si elle n'est pas fixée à des solives.

**L'unité de rangement doit être fixée aux solives.** Si le plafond comporte une cloison sèche masquant l'emplacement des solives, utilisez un détecteur de montant et assurez-vous de bien percer les trous dans les solives.

**Antes de comenzar...**

**Lea estas instrucciones antes de armarlo.** Este kit contiene piezas que pueden dañarse si se arman incorrectamente.

**Por favor, siga las instrucciones.** Suncast no se hace responsable de piezas dañadas debido a un armado incorrecto.

**NOTA:** Tenga cuidado cuando haga perforaciones en tableros de yeso, pues puede ocasionar daños en cables eléctricos, tuberías y otros accesorios. Si tiene dudas comuníquese con un contratista que lo ayude en la instalación, antes de hacer perforaciones en un tablero de yeso.

**PRECAUCION:** La unidad NO tiene capacidad de soportar peso si no está firmemente fijada en los montantes.

**La unidad de almacenamiento instalada en el techo debe estar fijada en vigas de techo.** Si hay cielo raso de tablero de yeso, use un detector de montantes o vigas de techo y asegúrese de que taladra hasta penetrar en las vigas de techo.

## Assembly Instructions / Instructions de montage / Instrucciones de armado

**NOTE:** If mounting unit in garage, make sure to pull vehicles out of garage before beginning installation.

1. Before beginning installation of your Adjustable Ceiling Storage, determine the spacing of the ceiling joists in your garage. If the joists are not exposed due to drywall, use a stud finder to locate the direction and center of the joists in your ceiling. The spacing of your joists should be either 16" or 24" apart.

If installing above garage door, there must be a minimum height allowance of 6" between top of the open garage door and the bottom of the Ceiling Storage Shelf.

**NOTE:** Do NOT install more than two Adjustable Ceiling Storage units on a single joist.

**REMARQUE:** Si vous installez cette unité de rangement dans le garage, assurez-vous de sortir les véhicules du garage avant de procéder à l'installation.

1. Avant de procéder à l'installation de votre Unité de rangement réglable pour plafond, déterminez l'emplacement des solives du plafond de votre garage. Si les solives sont cachées par la cloison sèche du plafond, utilisez un détecteur de montant pour détecter le sens et le centre de la solive du plafond. L'espace entre les solives devrait être de 40,5 cm ou de 61 cm.

Si vous souhaitez installer l'unité de rangement au-dessus d'une porte de garage, vous devrez laisser un dégagement d'au moins 15 cm entre le dessus de la porte de garage lorsqu'elle est ouverte et la plateforme de l'unité de rangement.

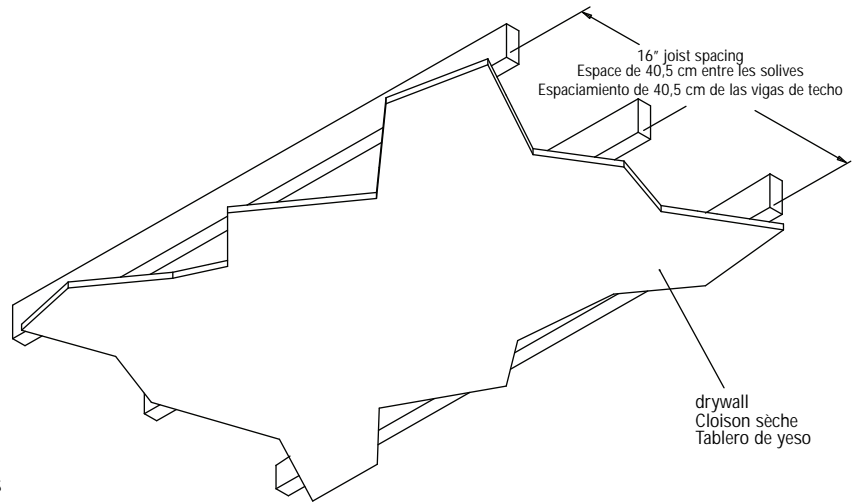
**REMARQUE:** NE PAS installer plus de deux unités de rangement réglables pour plafond par solive.

**NOTA:** Si la unidad se va a montar en un garaje, verifique que todos los vehículos se han sacado del garaje, antes de comenzar la instalación.

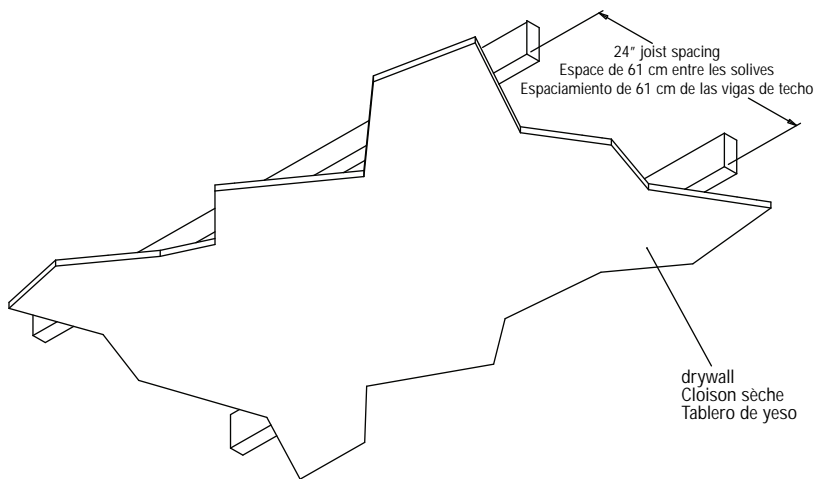
1. Antes de comenzar la instalación de la Unidad de almacenamiento suspendida ajustable, determine el espaciamiento de las vigas del techo. Si las vigas no están a la vista debido al tablero de yeso del cielo raso, use un detector de vigas o montantes para determinar la dirección y el centro de las vigas en su cielo raso. Normalmente el espaciamiento de las vigas debe ser a cada 40,5 cm o cada 61 cm.

Si la instalación se extiende por sobre la puerta del garaje, debe dejar un espacio libre de 15 cm entre el punto más alto de la puerta del garaje, abierta, y el punto más bajo de la plataforma de la unidad de almacenamiento suspendida.

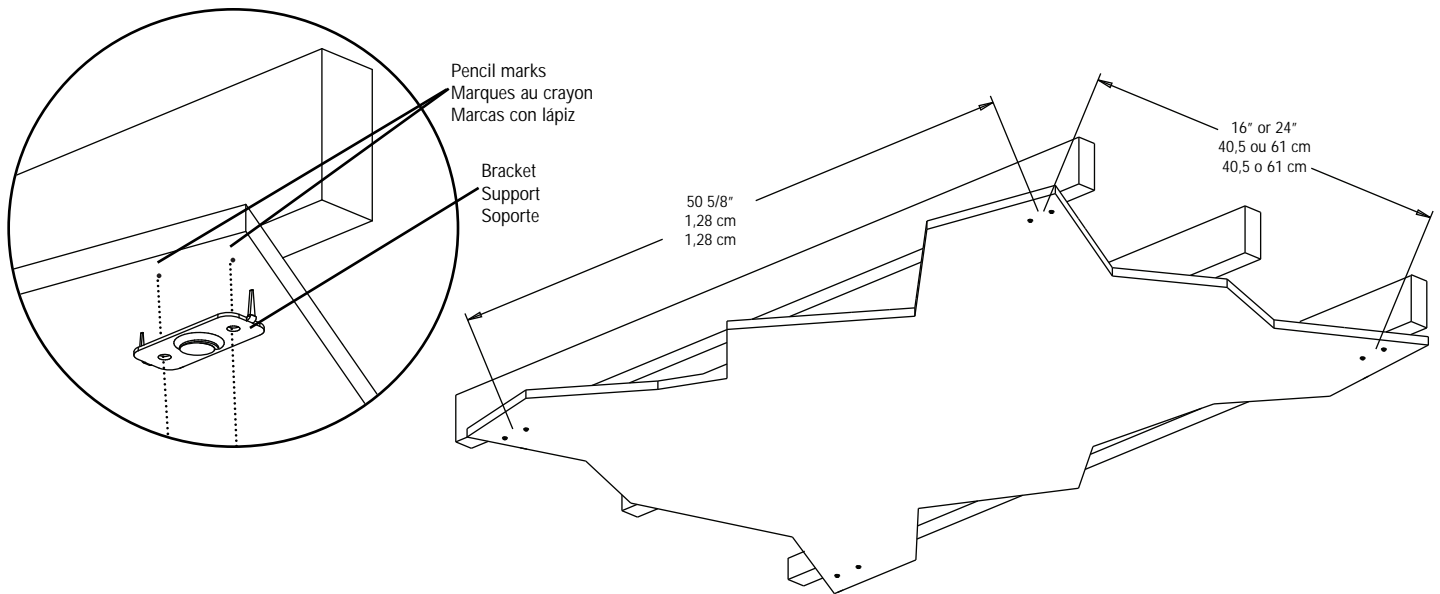
**NOTA:** No fije más de dos unidades de almacenamiento suspendidas ajustables en una sola viga de techo.



Cutaway view of typical ceiling  
Vue en coupe d'un plafond typique  
Sección de un cielo raso típico



Cutaway view of typical ceiling  
Vue en coupe d'un plafond typique  
Sección de un cielo raso típico



Cutaway view of typical ceiling. 16" Joist spacing shown.  
 Vue en coupe typique du plafond. Les solives sont montrées ici espacées de 40,5 cm.  
 Sección de cielo raso típico. Muestra espaciamiento de 40,5 cm.

2. Determine the location of the first bracket on the ceiling. Place Bracket parallel to joist and measure out a length of 50 5/8" distance between the brackets, and mark the screw holes with a pencil. Measure out the depth between the brackets, either 32" or 24" depending on the spacing of your joists, and mark the holes of the bracket with a pencil.

**Do NOT attach Bracket at this time.**

Check all four locations with stud finder to verify pencil marks are centered on studs.

**CAUTION:** Ceiling Storage must be installed into studs. If drywall is present, use a stud finder and make sure to drill into studs. Unit will NOT support weight if not installed into studs. Do NOT use drywall anchors.

2. Déterminez l'emplacement du premier support que vous allez fixer au plafond. Placez le support parallèle à la solive et mesurez une distance de 1,28 m entre les supports et marquez les trous destinés aux vis avec un crayon pour la longueur. Pour la largeur, mesurez la distance entre les solives, elle devrait être de 40,5 cm ou de 61 cm selon l'espace entre vos solives puis marquez les trous du support avec un crayon.

**NE PAS fixer le support pour l'instant.**

Assurez-vous que les quatre emplacements tracés au crayon ont été correctement centrés sur les solives en vous servant du détecteur de montant.

**ATTENTION:** l'unité de rangement doit être fixée aux solives. Si le plafond comporte une cloison sèche masquant l'emplacement des solives, utilisez un détecteur de montant et assurez-vous de bien percer les trous dans les solives. L'unité de rangement NE pourra PAS soutenir de poids si elle n'est pas fixée à des solives. NE PAS utiliser de pièces d'ancrage pour cloisons sèches.

2. Determine en el cielo raso la ubicación del primer soporte. Coloque el soporte paralelo a la dirección de la viga, mida una longitud de 1,28 m entre soportes a lo largo de la viga y marque la ubicación de los tornillos con un lápiz. Mida, ahora, perpendicularmente una distancia de 40,5 cm o de 61 cm, según el espaciamiento de sus vigas de techo, y marque con un lápiz la posición de los soportes en la siguiente viga de techo.

**NO fije los soportes todavía.**

Verifique con el detector de vigas las cuatro ubicaciones de soporte que ha marcado con lápiz para estar seguro de que las marcas han quedado centradas en las vigas.

**PRECAUCION:** Las barras de suspensión que sostienen la unidad de almacenamiento suspendida deben quedar fijadas firmemente en los montantes o en las vigas de techo. Si hay cielo raso de tablero de yeso, use un detector de vigas y asegúrese de que taladra hasta penetrar en las vigas. La unidad NO tiene capacidad para soportar peso si no está firmemente instalada en los montantes o en las vigas. NO use anclas para tablero de yeso.

3. Making sure the Bracket spikes are pointing upward, slide the Bracket onto the Downrod, keeping the rim at the top.

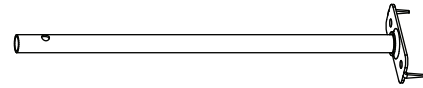
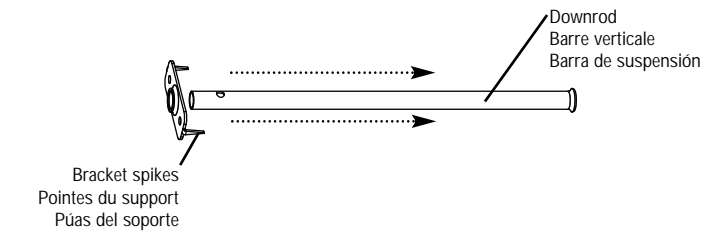
Repeat for other three Downrods.

3. Assurez-vous que les pointes du support se trouvent vers le haut puis glissez le support dans la barre verticale en veillant à ce que l'extrémité avec le bord se trouve en haut.

Répétez l'opération avec les trois barres verticales restantes.

3. Verifique que las púas quedan orientadas hacia arriba y deslice hacia arriba el soporte en la barra de suspensión, hasta llegar al borde del tope.

Repita esta operación con las otras tres barras de soporte.



Bracket in place  
Support après installation  
Soporte colocado en su lugar

4. Locate the pencil marks from Step 2. Place Bracket/Downrod assembly in position and using a hammer, tap the Bracket spikes through the drywall and into the ceiling joist.

If drywall is not present, pre-drill pilot holes for the Bracket spikes with a 1/8" drill bit.

**NOTE: Brackets alone do NOT provide enough support to hold unit in place. Securing Brackets to joists with screws is mandatory.**

Secure Brackets to joist with provided Screws.

Repeat for other Bracket/Downrod assemblies.

4. Trouvez les marques de crayon de l'étape 2. Placez le support et la barre verticale, puis utilisez un marteau afin d'enfoncer les pointes du support à travers la cloison sèche et dans la solive du plafond.

S'il n'y a pas de cloison sèche au plafond, percez des trous de guidage directement dans la solive pour les pointes avec un foret de 1/8 po. (3 mm) de diamètre.

**REMARQUE: les supports NE pourront PAS supporter à eux seuls l'unité de rangement. Fixer les supports aux solives à l'aide des vis est obligatoire.**

Fixez les supports à la solive en utilisant les vis fournies.

Répétez l'opération avec les supports restants et leur barre verticale.

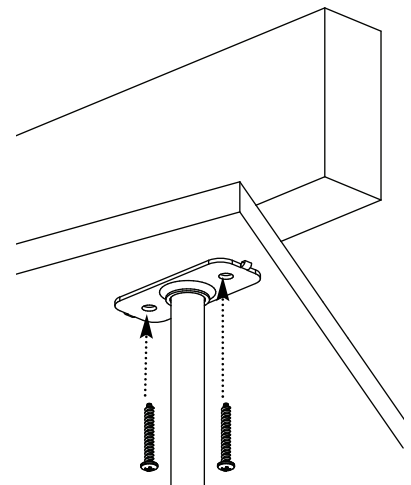
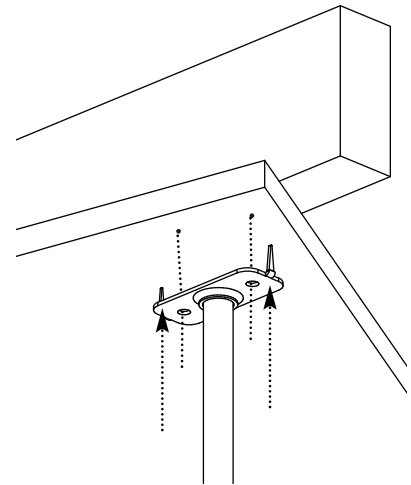
4. Ubique las marcas de lápiz que hizo en el paso 2. Coloque el conjunto de soporte y barra de suspensión en la posición que las marcas indican y usando un martillo clave las púas del Soporte en la viga de techo.

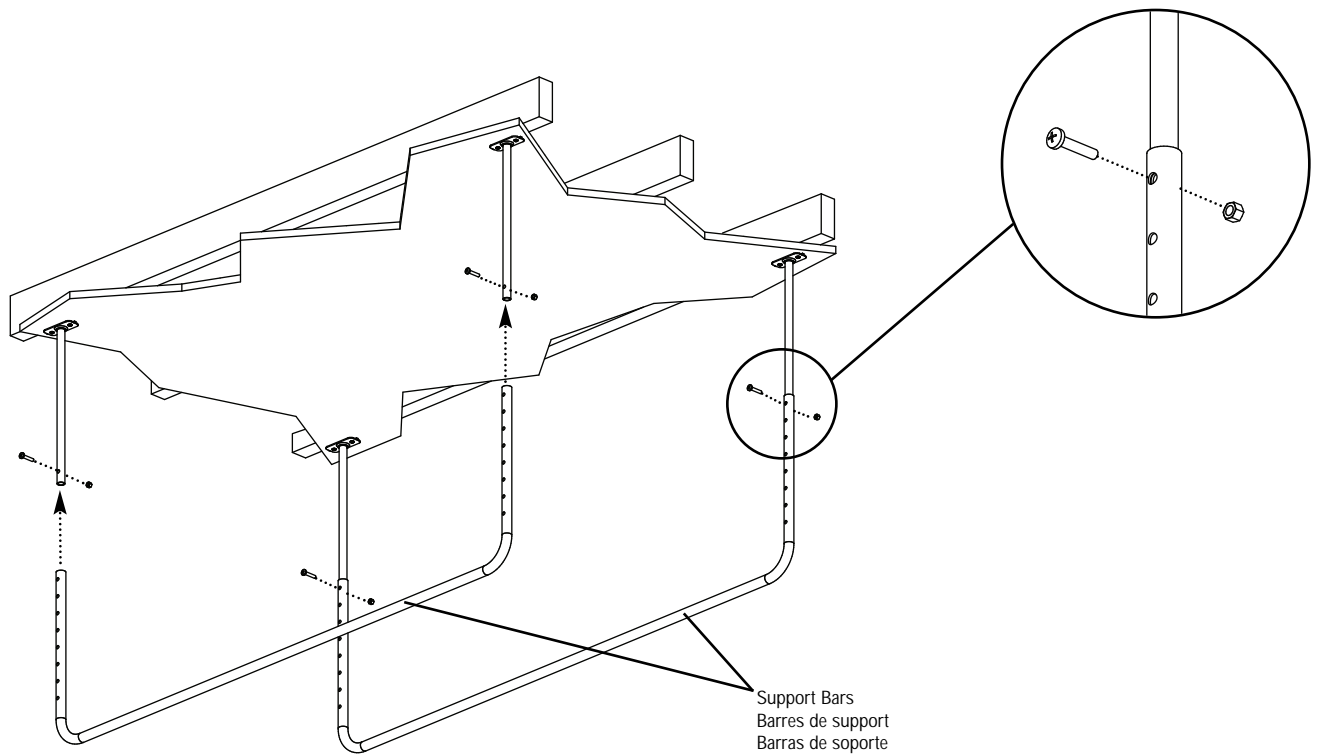
Si no hay cielo raso de tablero de yeso, haga perforaciones en montantes o en vigas con broca de 1/8 pulgada (3 mm) para las púas del soporte.

**NOTA: Los soportes solamente NO son suficientes para sostener la unidad. Es indispensable asegurar los soportes con tornillos en montantes o vigas de techo.**

Asegure los soportes en las vigas del techo con los tornillos que se incluyen.

Repita esta operación con los conjuntos restantes de soporte con barra de suspensión.





Cutaway view of typical ceiling. 16" Joist spacing shown.  
 Vue en coupe typique du plafond. Les solives sont montrées ici espacées de 40,5 cm.  
 Sección de cielo raso típico. Muestra espaciamento de vigas a cada 40,5 cm.

**Assistance is required. Due to the size of the parts, at least two people are required to handle, fit and secure unit.**

5. To assemble Support Bars, you must first determine the height you want your unit to hang down from the ceiling.

Insert Downrods into Support Bar. Determine which hole on the Support Bar is the appropriate height and line that hole up with the hole in the Downrod. Secure the Support Bar and Downrod using the provided Bolts and Nuts.

Repeat process for other Downrods making sure to count down and use appropriate holes.

**Faites-vous aider. En raison de la taille des pièces, il est nécessaire que vous vous fassiez aider par au moins deux personnes pour manipuler, installer et fixer l'unité de rangement.**

5. Pour installer les barres de support, vous devrez tout d'abord déterminer la hauteur à laquelle vous souhaitez que votre unité de rangement pende du plafond.

Insérez les barres verticales dans la barre de support. Choisissez le trou de la barre de support qui se trouve à la bonne hauteur et dont le trou s'aligne avec le trou de la barre verticale. Fixez la barre de support et la barre verticale l'une à l'autre en utilisant les boulons et les écrous fournis.

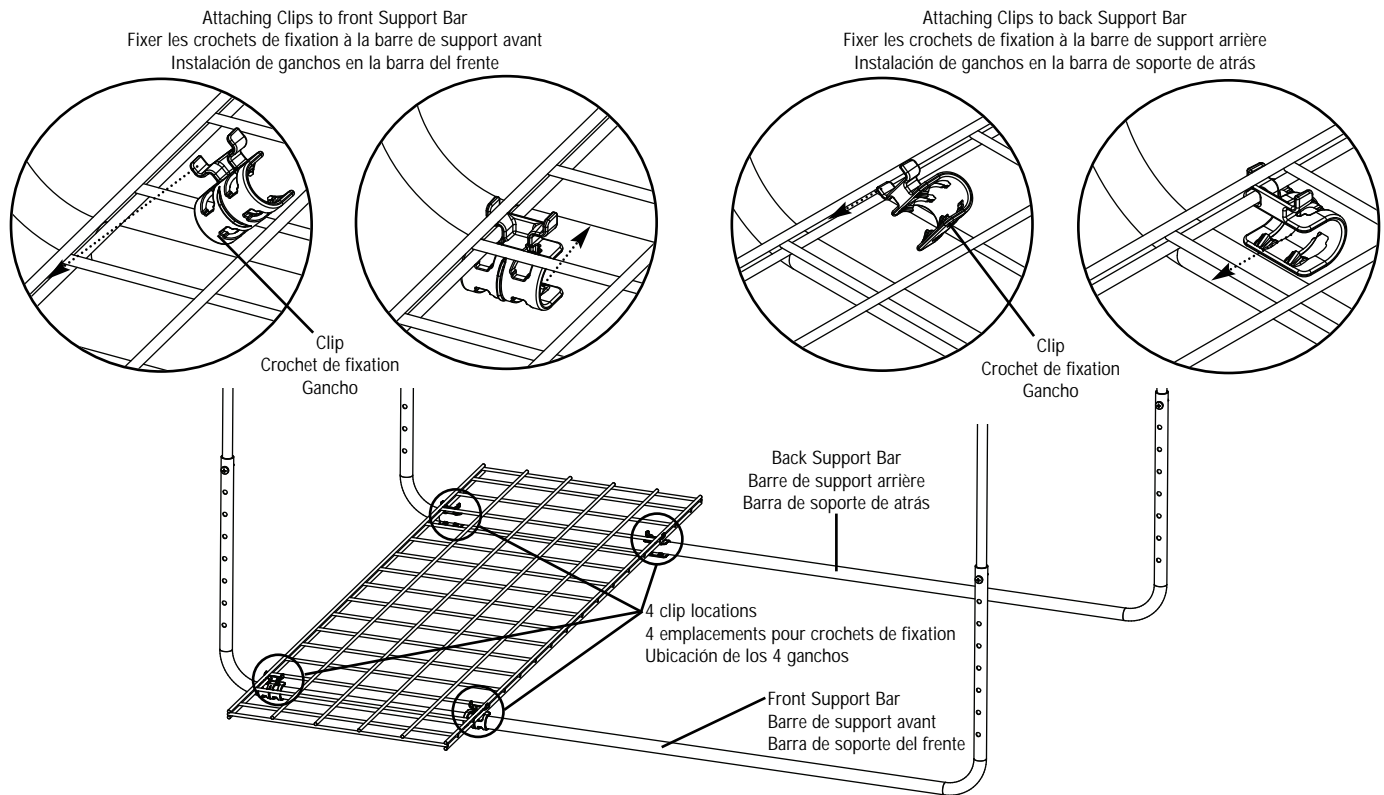
Répétez l'opération avec les autres barres verticales en comptant le nombre de trous à partir du haut afin d'utiliser les trous appropriés.

**Se necesita ayuda. Debido al tamaño de las piezas es necesario contar con dos personas para manejarlas.**

5. Para armar las barras de soporte, es necesario determinar primero la distancia del cielo raso a la que desea instalar la plataforma de la unidad.

Inserte la barra de suspensión en la barra de soporte. Determine que perforación en la barra de soporte es la apropiada para obtener la altura de plataforma que desea, y alinee esta perforación con la perforación en el extremo de la barra de suspensión. Asegure la barra de soporte en la barra de suspensión utilizando los pernos y tuercas que se incluyen.

Repita este proceso con las otras barras de suspensión, verificando el conteo de las perforaciones para usar la perforación apropiada y asegurándose de que la plataforma de la unidad quedará nivelada.



6. Place one Shelf section over both Support Bars. For 16" joist spacing, there will be 6 1/2" overhang of Shelf on each side. For 24" joist spacing, there will be 10 1/2" overhang of Shelf on each side. Four Clips will be used in four locations to attach each Shelf section.

**Use caution when Shelf section is NOT fully secured to Support Bars. Shelf sections are large and if not handled with care can cause damage to persons/property.**

Insert one tab of one Clip between the two wires on the side of the Shelf section making sure the Clip faces in toward the center of the Shelf. Rotate the Clip until it is parallel with the Support Bar. Push the Clip forward to snap onto the Support Bar. Repeat process for three other Clips.

Repeat with two other Shelf sections, using four Clips each for each shelf and making sure that Shelf overhang is the same from Shelf section to Shelf section.

6. Placez une des sections de la plateforme sur les deux barres de support. Pour les solives espacées de 40,5 cm, la plateforme dépassera de 16,5 cm des deux côtés. Pour les solives espacées de 61 cm, la plateforme dépassera de 27 cm des deux côtés. Fixez chaque section de la plateforme à l'aide des quatre crochets de fixation au niveau de quatre emplacements.

**Faites preuve de précaution lorsque la plateforme N'est PAS complètement fixée aux barres de support. Les sections de la plateforme sont grandes et risquent de vous blesser ou de provoquer des dégâts matériels si elles ne sont pas manipulées avec précaution.**

Sur le côté de la section de la plateforme, insérez une languette d'un des crochets de fixation entre les deux tiges de fer. Assurez-vous que le crochet de fixation se trouve orienté vers le centre de la plateforme. Tournez le crochet de fixation jusqu'à ce qu'il soit parallèle à la barre de support. Poussez le crochet de fixation vers l'avant afin qu'il s'imbrique sur la barre de support. Répétez l'opération avec les trois crochets de fixation restants.

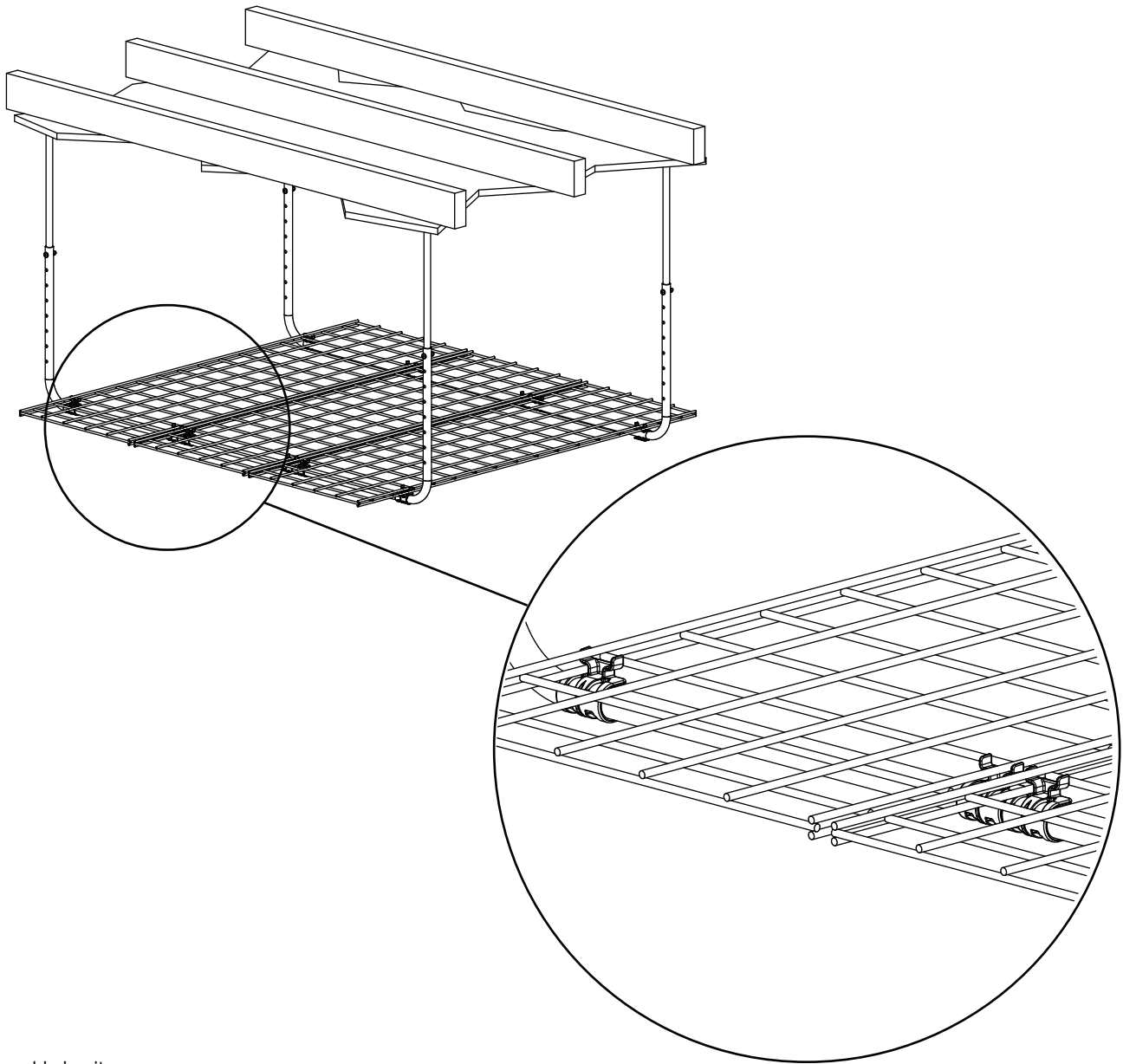
Répétez l'opération avec les deux sections restantes de la plateforme, en utilisant quatre crochets de fixation pour chaque section et en vous assurant que les sections de la plateforme dépassent de la même distance des deux côtés.

6. Coloque una sección de plataforma sobre ambas barras de soporte. En un espaciamiento de vigas de 40,5 cm deberá haber un saliente de plataforma de 16,5 cm en cada lado. En espaciamiento de vigas de 61 cm deberá haber un saliente de 27 cm en cada lado. Deberá usar cuatro ganchos en las cuatro ubicaciones indicadas en el diagrama para fijar cada sección de plataforma.

**Tenga cuidado cuando la sección de plataforma NO ha quedado todavía completamente asegurada en las barras de soporte. Las secciones de plataforma son grandes y si no se manejan con cuidado pueden causar daños a personas o en la propiedad.**

Introduzca la lengüeta de uno de los ganchos por entre los dos alambres en el costado de la sección de plataforma, teniendo cuidado de que el gancho quede mirando hacia el centro de la plataforma. Gire el gancho hasta que quede paralelo con la barra de soporte. Presione, luego, el gancho hacia delante para que enganche en la barra de soporte. Repita este proceso con los otros tres ganchos.

Repita los procedimientos anteriores con las otras dos secciones de la plataforma, usando cuatro ganchos en cada una de las secciones y verificando que el saliente de la plataforma es de igual dimensión de una sección de plataforma a las demás.



7. Assembled unit.

Make sure all Clips, Screws and Bolts are secure before placing any objects on Shelf.

Annually check to make sure all connectors are secure.

7. L'unité de rangement est à présent complètement assemblée.

Assurez-vous que les crochets de fixation, vis et boulons sont tous correctement fixés avant de placer d'objets sur la plateforme.

Une fois par an, assurez-vous que toutes les pièces de fixation sont bien serrées.

7. La unidad está completamente armada.

Verifique que todos los ganchos, tornillos y pernos han quedado instalados en forma segura antes de colocar objetos sobre la plataforma.

Anualmente examine toda la instalación para verificar que todas las conexiones están seguras.

---

Please provide this information / Veuillez fournir les informations suivantes / Por favor suministre las informaciones siguientes:

Name / Nom / Apellido: \_\_\_\_\_  
 Street / Rue / Calle: \_\_\_\_\_ City / Ville / Ciudad: \_\_\_\_\_  
 State / État ou Province / Estado: \_\_\_\_\_ Zip Code / Code postal / Código postal: \_\_\_\_\_  
 Phone / Téléphone / Teléfono: \_\_\_\_\_ Date / Date / Fecha: \_\_\_\_\_

**MCS4545**

**Ordering Instructions**

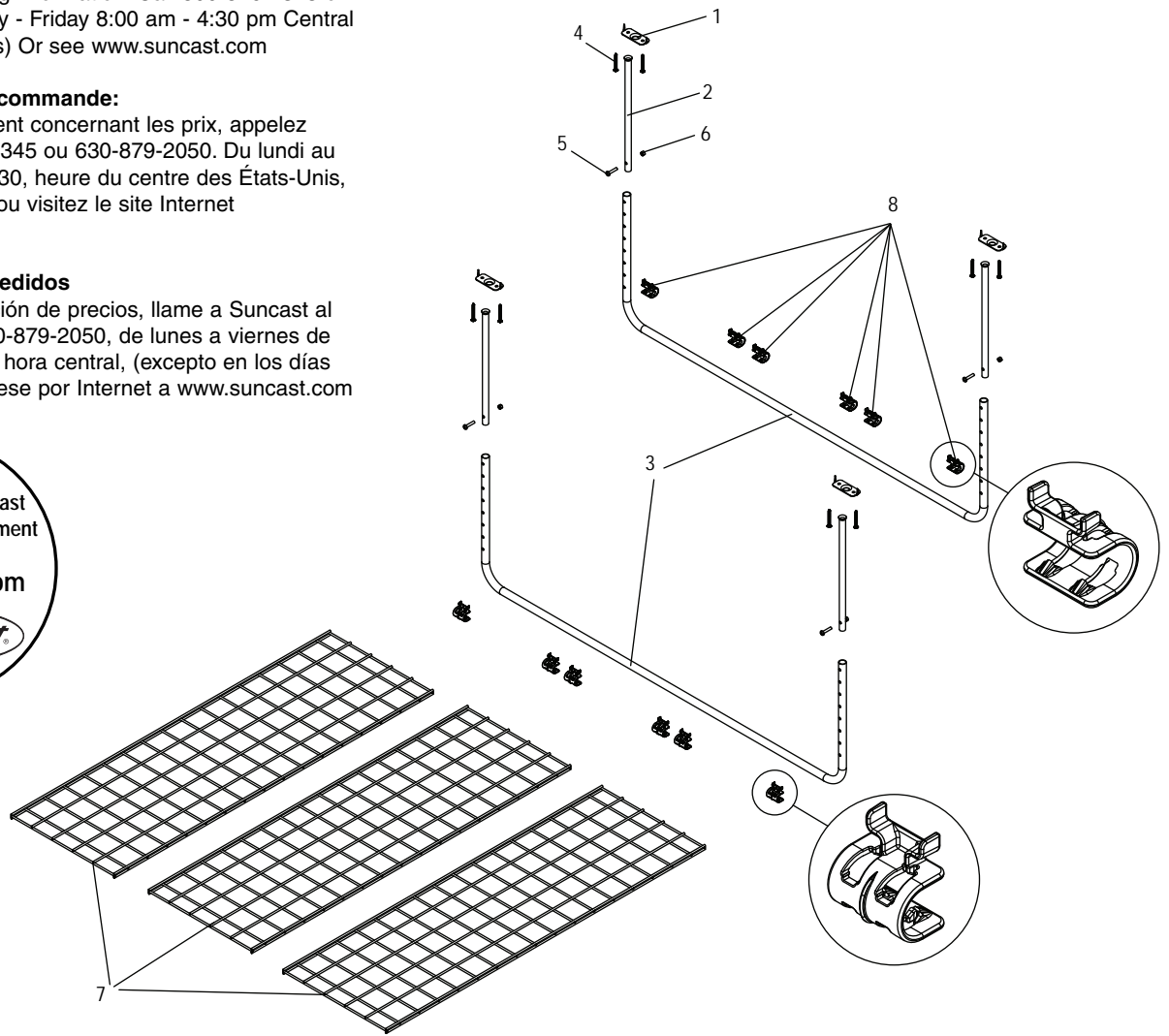
Call Suncast for pricing information. Call 800-846-2345 or 630-879-2050. Monday - Friday 8:00 am - 4:30 pm Central Time. (Except holidays) Or see [www.suncast.com](http://www.suncast.com)

**Instructions pour la commande:**

Pour tout renseignement concernant les prix, appelez Suncast au 800-846-2345 ou 630-879-2050. Du lundi au vendredi, de 8h à 14h30, heure du centre des États-Unis, (sauf les jours fériés) ou visitez le site Internet [www.suncast.com](http://www.suncast.com)

**Instrucciones para pedidos**

Para obtener información de precios, llame a Suncast al 800-846-2345 o al 630-879-2050, de lunes a viernes de 8:00 a.m. a 4:30 p.m., hora central, (excepto en los días de fiesta) o comuníquese por Internet a [www.suncast.com](http://www.suncast.com)



Index No. No. de référence No. de referencia	Part Name Pièce Pieza	Part No No. de pièce No. de pieza	Cost Each Prix unitaire Precio	Qty. Ord. Commande Pedido	Total Cost Prix Total Costo total
1	Bracket (4) / Support (4) / Soporte (4)	0630444			
2	Downrod (4) / Barre verticale (4) / Barre de suspensión (4)	0630445			
3	Support Bar (2) / Barre de support (2) / Barre de soporte (2)	0630446			
4	Screw (8) / Vis (8) / Tornillo (8)	0630449			
5	Bolt (4) / Boulon (4) / Perno (4)	0630450			
6	Nut (4) / Ecrou (4) / Tuerca (4)	0630451			
7	Shelf (3) / Plateforme (3) / Plataforma (3)	0630447			
8	Clip (12) / Crochet de fixation (12) / Gancho (12)	0630448			

Quality Control number:  
 Numéro de contrôle de qualité:  
 No. de control de calidad: