

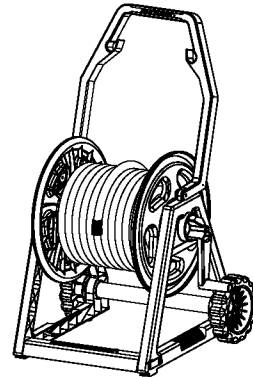
SUNCAST®

Before You Begin... Avant de commencer... Antes de comenzar...

- **Read instructions thoroughly prior to assembly.**
This product contains parts that can be damaged if incorrectly assembled.
- **Please follow instructions.**
Suncast is not responsible for replacing parts damaged due to incorrect assembly.
- **Check for all parts before you begin assembly.**
Using the provided parts check list on page 5, verify that you have all the parts required to assemble your hose reel.
- **Keep these instructions.**
You will need the Quality Control Number shown below to register your product.
- **Lisez les instructions avant de procéder au montage.**
Cet article comporte des pièces qui risquent d'être endommagées si ces dernières ne sont pas installées correctement.
- **Veillez suivre les instructions.**
Suncast ne peut être tenu responsable en cas de perte de pièces suite à un montage incorrect.
- **Vérifiez toutes les pièces avant de commencer l'assemblage.**
À l'aide de la liste des pièces fournie en page 5, vérifiez que vous avez toutes les pièces nécessaires à l'assemblage de votre dévidoir.
- **Veillez conserver ces instructions.**
Vous aurez besoin du Numéro de contrôle de qualité ci-dessous pour enregistrer votre produit.
- **Lea completamente las instrucciones antes de iniciar el armado.**
Este producto tiene partes que pueden dañarse si se conectan incorrectamente.
- **Siga las instrucciones.**
Suncast no será responsable del reemplazo de piezas dañadas debido a conexiones incorrectas.
- **Verifique que tenga todas las piezas antes de comenzar el armado.**
Use la lista de la página 5 y asegúrese de tener todas las piezas necesarias para armar el carrete de manguera.
- **Conserve estas instrucciones.**
Para registrar sus productos, necesitará el Número de control de calidad que se muestra a continuación.

Quality Control Number:
Numéro de contrôle de qualité :
Número de control de calidad:

HRC200 Hosemobile® OPERATION INSTRUCTIONS INSTRUCTIONS D'UTILISATION INSTRUCCIONES DE OPERACIÓN



To purchase Suncast replacement parts and learn about other Suncast products, visit www.suncast.com or call 1-800-846-2345 or 1-630-879-2050.



Pour vous procurer des pièces de remplacement Suncast et en apprendre davantage sur les autres produits Suncast, consultez notre site www.suncast.com ou appelez le 1-800-846-2345 ou le 1-630-879-2050.

Para comprar piezas de repuesto Suncast y obtener información sobre otros productos Suncast, visite www.suncast.com o llame al 1-800-846-2345 o al 1-630-879-2050.



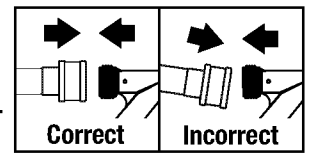
CAUTION / ATTENTION / PRECAUCIÓN

- Not intended for use by children.
- This product may become susceptible to impact damage in freezing temperature.
- DO NOT store near excessive heat.
- DO NOT sit or stand on hose reel.
- Ce produit n'est pas prévu pour être utilisé par des enfants.
- Ce produit peut être endommagé par des impacts en cas de gel.
- NE PAS NE PAS ranger à proximité d'une source excessive de chaleur.
- NE PAS s'asseoir ou se tenir sur le dévidoir.
- Este producto no ha sido diseñado para ser usado por los niños.
- Este producto puede ser susceptible a daños por impacto a temperaturas de congelación.
- NO almacene el producto cerca de un calor excesivo.
- NO se siente ni se pare sobre el carrete de manguera.



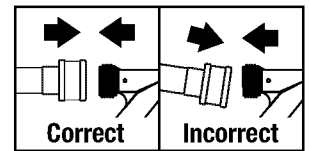
Important Instructions

- Use caution when attaching your garden hose to the hose reel out-tube, as cross-threading could cause permanent damage.
- Regularly check the in- and out-tubes to ensure a watertight connection. If the connection appears loose, hold the in-tube at the side of the unit with your left hand and the base of the out-tube with your right hand, then push the parts together until you hear them snap.
- To preserve the life of your hose and reel, always drain both after each use. This will prevent undue stress on key connection points caused by the weight of residual water. Draining your hose and hose reel before storing indoors is especially important in climates with cold winters, where hose, reel, and pipes may freeze, causing permanent damage.
- Periodic replacement of out-tube o-rings may be necessary to maintain a watertight seal with in-tube.



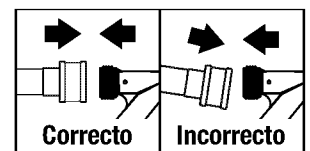
Importantes instrucciones

- Faites preuve de précaution lorsque vous fixez le tuyau du jardin sur le tube de sortie du dévidoir. En effet, le fait de visser le raccord dans le mauvais sens risque d'endommager irrémédiablement le filetage.
- Vérifier régulièrement les tubes d'entrée et de sortie afin de vous assurer que le raccord est complètement étanche. Si le raccord paraît être desserré, tenir le tube d'entrée sur le côté du dispositif avec la main gauche et la base du tube de sortie avec la main droite, puis pousser les pièces l'une contre l'autre jusqu'à ce que ces dernières s'emboîtent.
- Pour assurer la pérennité du tuyau et du dévidoir, veiller à toujours les purger après chaque utilisation. Vous éviterez ainsi d'exercer toute pression inutile sur les points de raccordement clés provoquée par de l'eau résiduelle demeurée à ces endroits. Il est tout particulièrement important de purger votre tuyau et le dévidoir avant de remettre et de ranger ce dernier à l'intérieur surtout si vous habitez dans une région où le climat en hiver est très froid et où le tuyau du jardin, le dévidoir et les tuyaux risquent de geler et d'être irrémédiablement endommagés.
- Il sera sans doute nécessaire de remplacer de temps à autre les joints toriques du tube de sortie afin que le raccord du tube d'entrée demeure étanche.

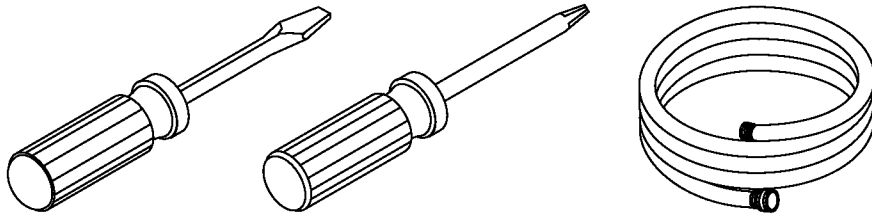


Instrucciones importantes

- Tenga cuidado al conectar la manguera de jardín al tubo de salida del carretel, pues una mala conexión puede arruinar permanentemente la rosca del tubo.
- Inspeccione regularmente los tubos de entrada y salida del carretel para verificar que no existen fugas de agua. Si la conexión pareciera floja, sostenga el tubo de entrada en el costado de la unidad, con la mano izquierda y la base del tubo de salida con la mano derecha. Luego, presione juntas las partes hasta que oiga que encajan.
- Para prolongar la vida útil de la manguera y del carretel, drene siempre ambos elementos después de usarlos. Esto evita el mayor esfuerzo en los puntos vitales de las conexiones ocasionado por el peso del agua que queda en la manguera. Drene la manguera y el carretel antes de guardar estos elementos. Esto es especialmente importante en zonas de inviernos severos donde el carretel y los tubos pueden congelarse, causando daños permanentes.
- Puede ser necesario el replazo periódico de los anillos-o en el tubo de salida, para mantener una junta con el tubo de entrada a prueba de fugas de agua.



Tools Needed for Installation / Outils nécessaires pour l'installation / Herramientas necesarias para la instalación



INCLUDED IN KIT
INCLUS DANS LE KIT
INCLUIDO EN EL KIT



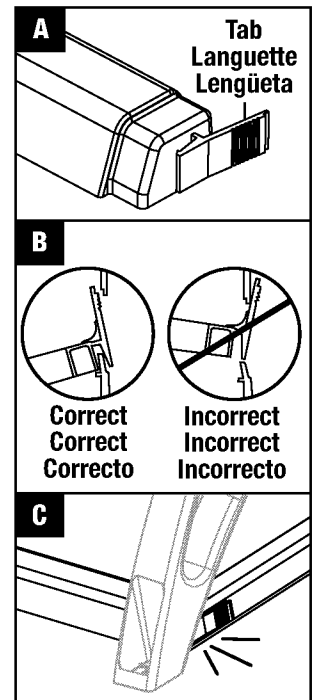
Lubricant tube
Tube de lubrifiant
Tubo de lubricante

General / Généralitiés / Generalidades

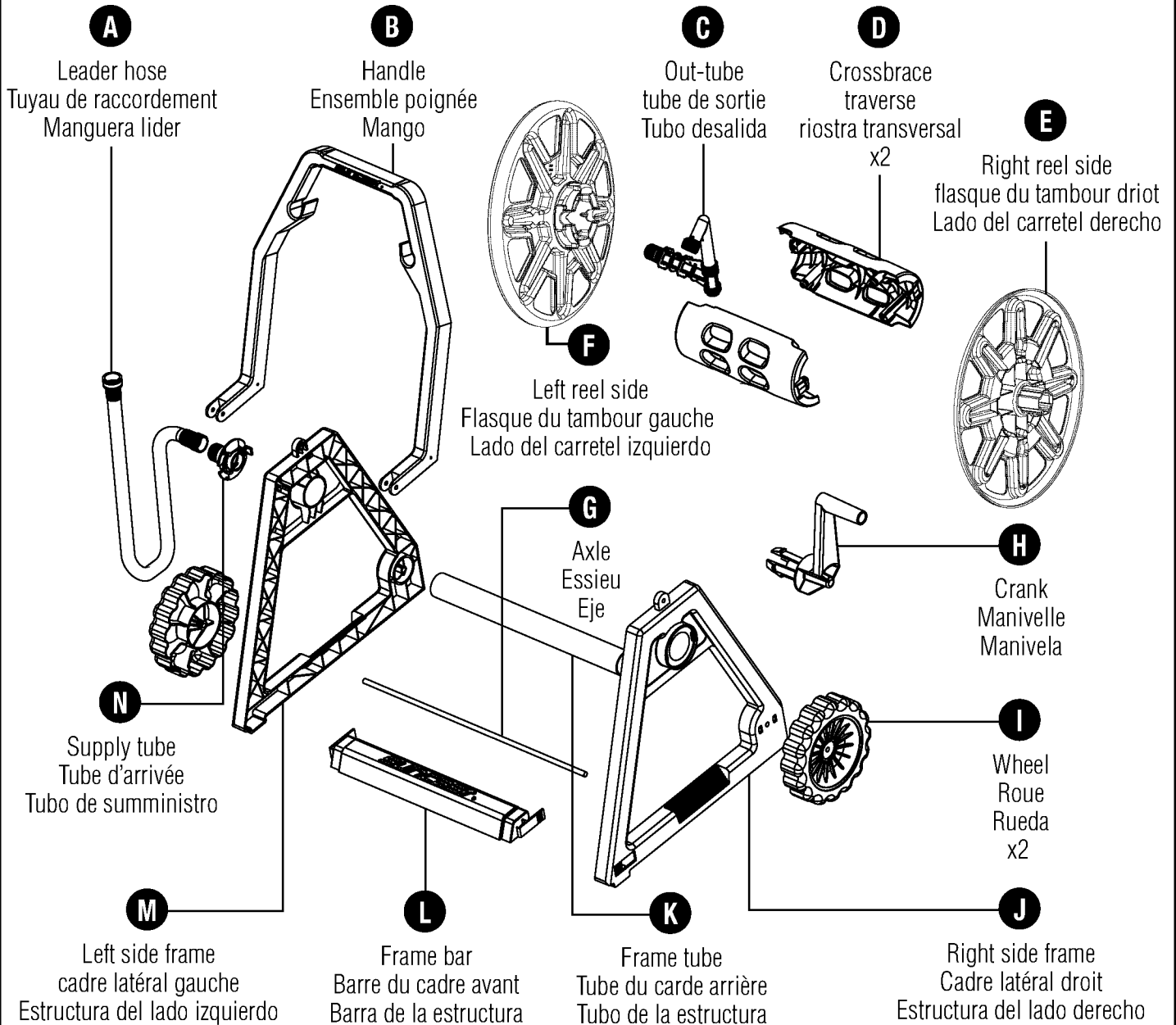
- A. Most parts are assembled by locking a tab on one part into a snap on the mating part. The tab must slide down into the snap.
- B. Align parts so tab slides into the snap with the smooth end of tab nearest snap.
- C. Continue sliding parts together. When you hear a click and the tab is flush with the snap surfaces, the parts are locked together.

- A. La plupart des pièces se montent en verrouillant la languette d'une pièce dans le fermoir de la pièce correspondante. La languette doit glisser dans le fermoir.
- B. Aligner les pièces afin que la languette glisse dans le fermoir, l'extrémité lisse de la languette étant la plus près du fermoir.
- C. Continuez à faire glisser les pièces l'une dans l'autre. Lorsque vous entendez un déclic et que la languette ne dépasse pas des surfaces du fermoir, les pièces sont verrouillées.

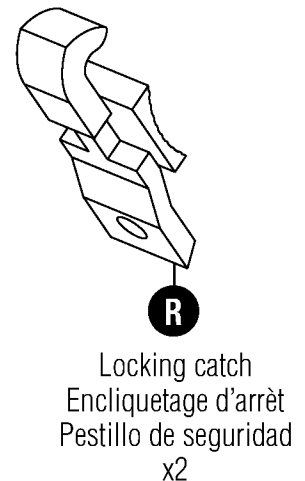
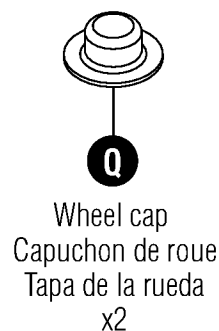
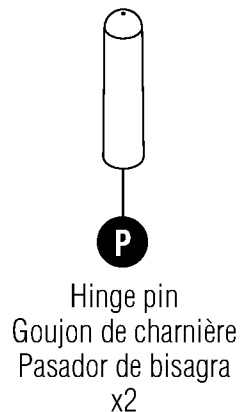
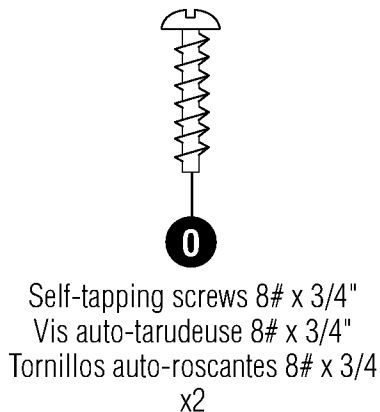
- A. La mayoría de las piezas se montan introduciendo una lengüeta de una pieza en un trabe de la pieza de acoplamiento. La lengüeta debe encajarse dentro de la traba.
- B. Alínee las piezas de modo que la lengüeta encaje dentro de la traba y el extremo liso de la lengüeta sea el más próximo al cierre.
- C. Siga deslizando las piezas hasta encajarlas. Cuando oiga un clic y la lengüeta esté al ras con las superficies encajadas las piezas quedarán enganchadas.



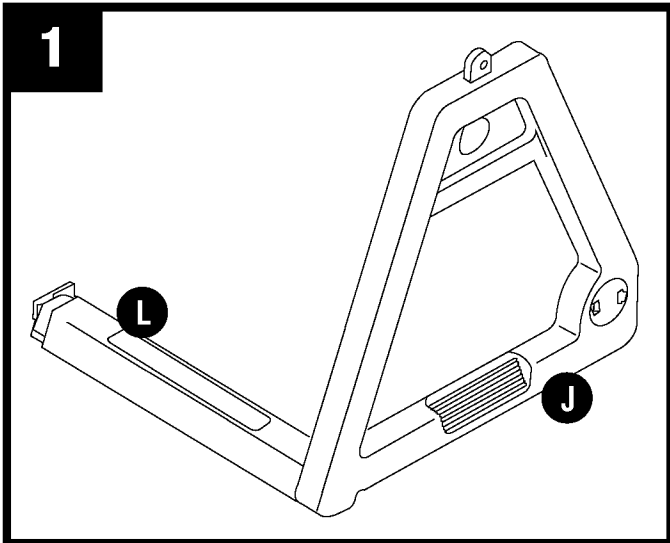
Parts / Pièces / Piezas



Hardware / Quincaillerie / Tornillería



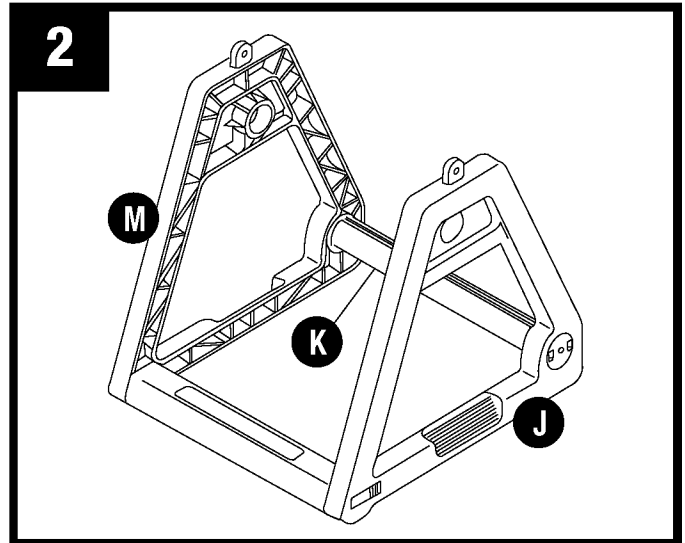
Installation / Installation / Instalación



Snap frame bar (L) into right side frame (J). Repeat for left side frame (M).

Emboîtez la barre du cadre (L) dans le côté droit du cadre (J). Reprendre pour le cadre latéral gauche (M).

Inserte la barra de la estructura (L) en la estructura del lado derecho (J). Repetir el procedimiento en la estructura del lado izquierdo (M).



Insert frame tube (K) into mating holes of side frames (M/J).

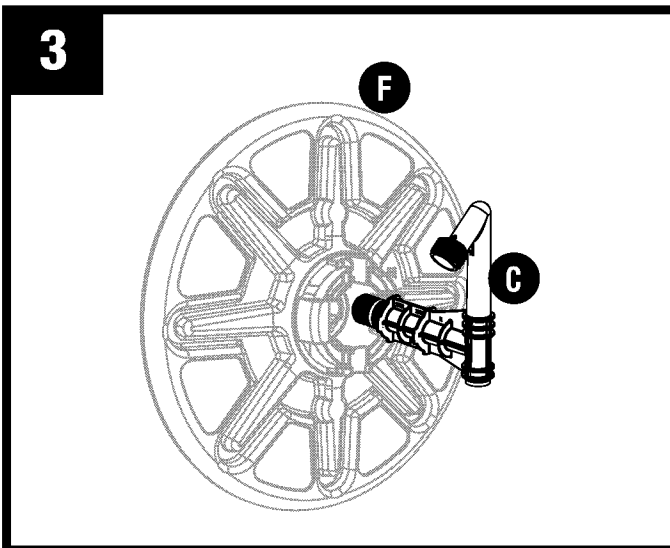
Note: Rock frame tube firmly into the side frame until it touches the inside wall.

Insérez le tube du cadre (K) dans les trous correspondants des cadres latéraux (M/J).

Note: Poussez fermement le tube du cadre dans le cadre latéral jusqu'à ce qu'il touche la paroi intérieure.

Inserte el tubo de la estructura (K) en los agujeros de unión de las estructuras laterales (M/J).

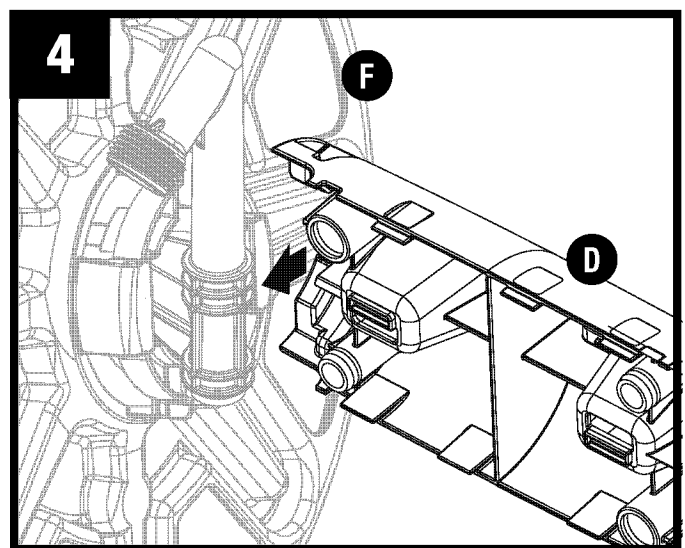
Nota: Oscile el tubo de la estructura firmemente en la estructura lateral hasta que toque la pared interior.



Put out-tube (C) into left reel side (F) making sure that it rests against two concave tabs on the inside of the reel.

Enfoncer le tube de sortie (C) le côté de la bobine en veillant (F) à ce qu'il s'appuie sur les deux languettes concaves du côté de la bobine.

Coloque el tubo de salida (C) en el costado del carretel (F), asegurándose que quede apoyado contral las dos lengüetas cóncavas en el costado del carretel.

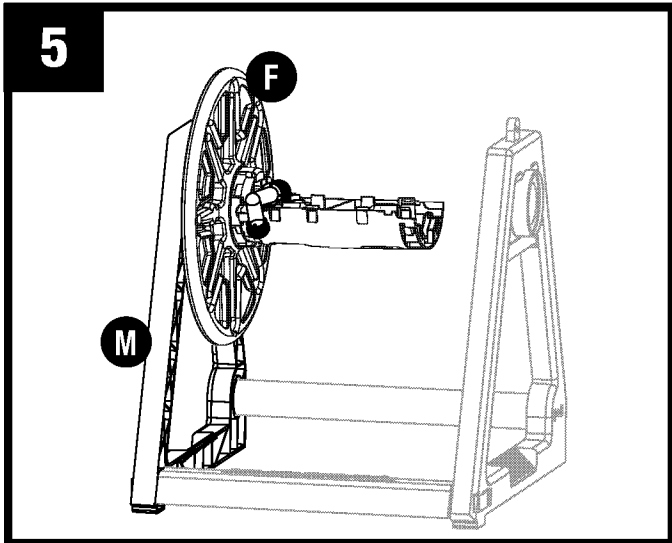


Align tabs on crossbrace (D) to reel side (F). Snap left crossbrace into left reel side.

Aligner les languettes de traverse (D) sur le flasque de la bobine (F). Encliqueter la traverse dans les deux flasques de la bobine.

Alinee las lengüetas de la barra transversal (D) con el costado del carretel (F). Encaje a presión la barra transversal en ambos costados del carretel.

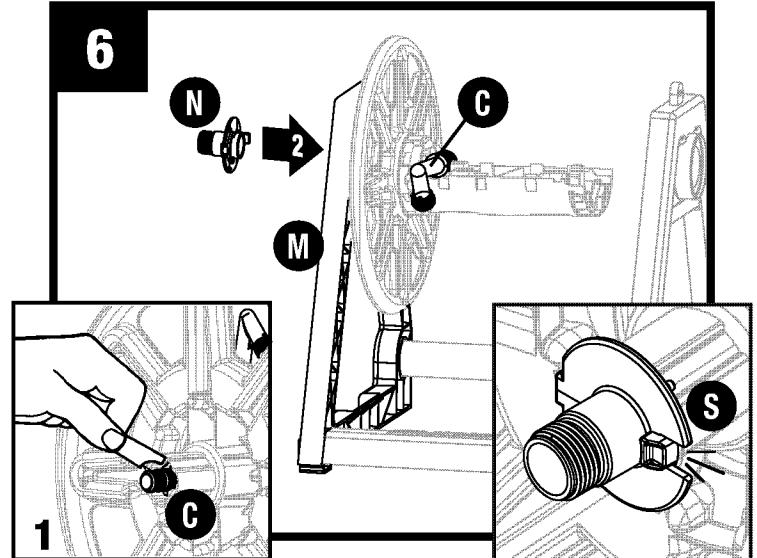
Installation (cont.) / Installation (suite) / Instalación (continuación)



Place left reel side (F) next to the left side frame (M) so that the cylinder goes inside the side frame.

Placer la flasque gauche du dévidoir (F) à côté du bâti latéral (M) afin que le cylindre puisse être introduit à l'intérieur du bâti latéral.

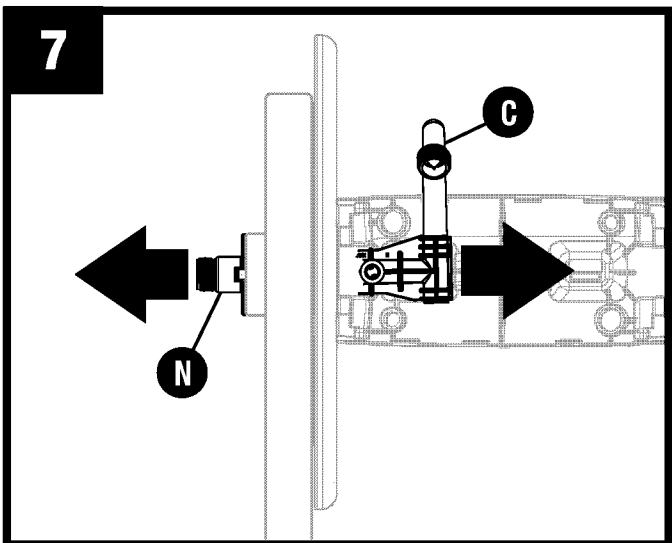
Coloque el lado izquierdo del carretel (F) junto al marco lateral (M), de tal manera que el cilindro entre en el marco lateral.



Open lubricant tube (included) and smear contents on o-rings of out-tube (C). Hold onto out-tube (C) while fitting supply tube (N) into side frame (M).

Abra el tubo de lubricante (incluso) y ponga el contenido sobre las juntas tóricas del tubo de entrada (C). Tenez le tube de sortie (C) tout en insérant le tube d'alimentation (N) dans le bâti latéral (M).

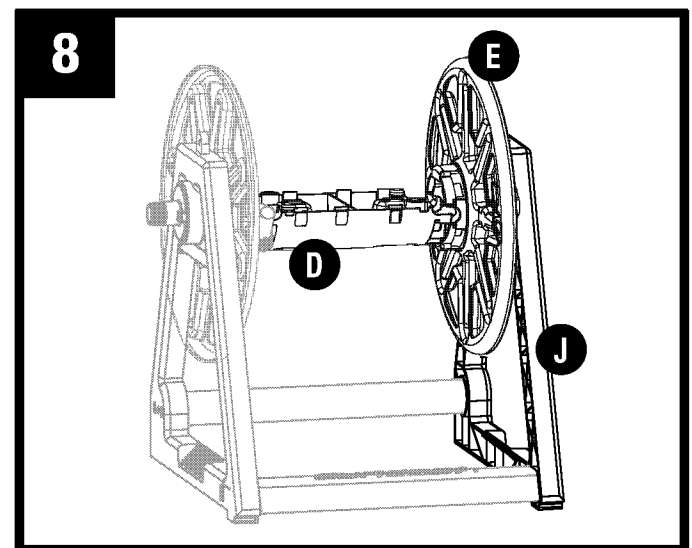
Abra el tubo de lubricante (incluido) y ponga el contenido sobre las juntas tóricas del tubo de entrada (C). Sostenga el tubo de salida (C) mientras coloca la conexión del tubo de entrada (N) en el marco lateral (M).



CRITICAL – Make sure tubes (N/C) are fully engaged by pulling each tube outward. If not fully engaged, repeat Step 6.

CRITIQUE – S'assurer que les tubes (N/C) sont enclenchés à fond en tirant chacun vers l'extérieur. Sinon, répéter l'étape 6.

CRÍTICO: Asegúrese de que los tubos (N/C) se encuentren totalmente embragados jalando hacia afuera cada tubo. Si no están totalmente embragados, repita el paso 6.

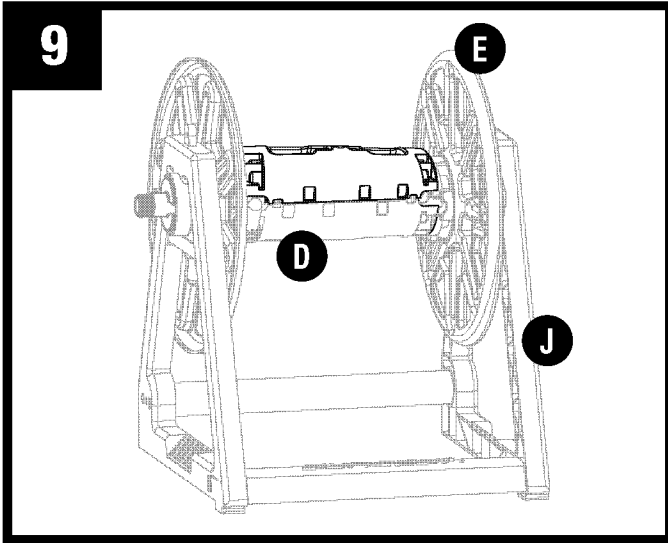


Place right reel side (E) next to the right side frame (J) so that the cylinder goes inside the side frame. Snap crossbrace (D) into right reel side (J).

Placer la flasque droite du dévidoir (E) à côté du bâti latéral (J) afin que le cylindre puisse être introduit dans le bâti latéral. Fixez la traverse dans la flasque droite du dévidoir (D) en pressant afin de l'encliqueter (J).

Coloque el lado derecho del carretel (E) junto al marco lateral (J) de manera que el cilindro entre en el marco lateral. Conecte, presionando, el puntal lateral (D) en el lado derecho del carretel (J).

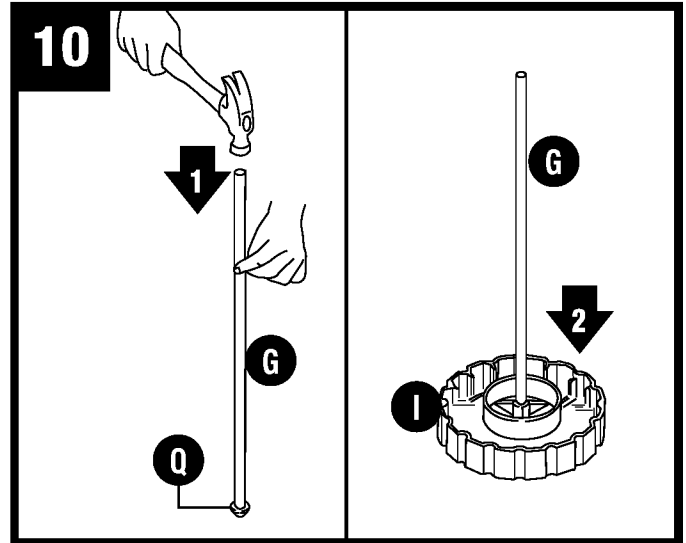
Installation (cont.) / Installation (suite) / Instalación (continuación)



Repeat for other crossbrace (D).

Répétez l'opération avec l'autre traverse (D).

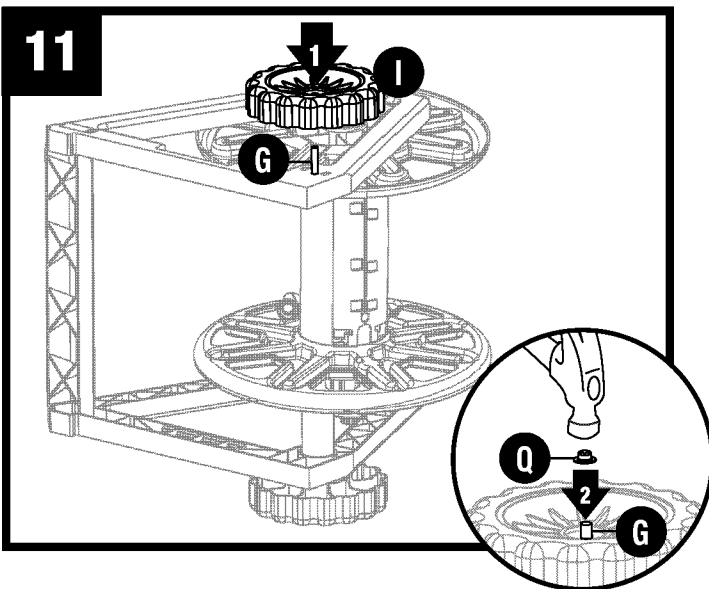
Repita el procedimiento arriba descrito con el otro puntal transversal. (D).



Using hammer, tap wheel cap (Q) onto one end of axle rod (G). Insert axle rod through wheel (I).

À l'aide d'un marteau, installez le capuchon de roue (Q) à une extrémité de l'essieu (G). Insérez l'essieu dans la roue (I).

A. Usando un martillo, golpee suavemente la tapa de la rueda (Q) en un extremo de la vara del eje (G). Inserte la vara del eje a través de la rueda (I).



Thread axle through frame. Slide other wheel (I) onto upper end of axle. Using hammer, tap wheel cap (Q) onto upper end of axle rod (G).

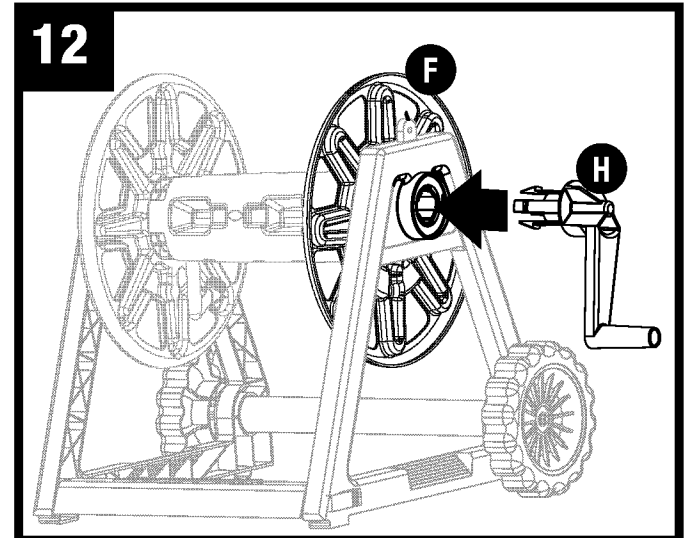
Note: Place a small block of wood (approx. 2" x 2" x 1/2") on floor under axle.

Enfilez l'essieu dans le cadre. Faites glisser l'autre roue (I) à l'autre extrémité de l'essieu. À l'aide d'un marteau, installez le capuchon de roue (Q) à l'autre extrémité de l'essieu (G).

Note: Placez un petit bloc de bois (d'environ 5 cm x 5 cm x 1,25 cm) sous l'essieu.

Guñe el eje a través de la estructura. Deslice la otra rueda (I) en el extremo superior del eje. Usando el martillo, golpee suavemente la tapa de la rueda (Q) en el extremo superior de la vara del eje (G).

Nota: Coloque en el piso un pequeño bloque de madera (aprox. 2" x 2" x 1/2") bajo el eje.

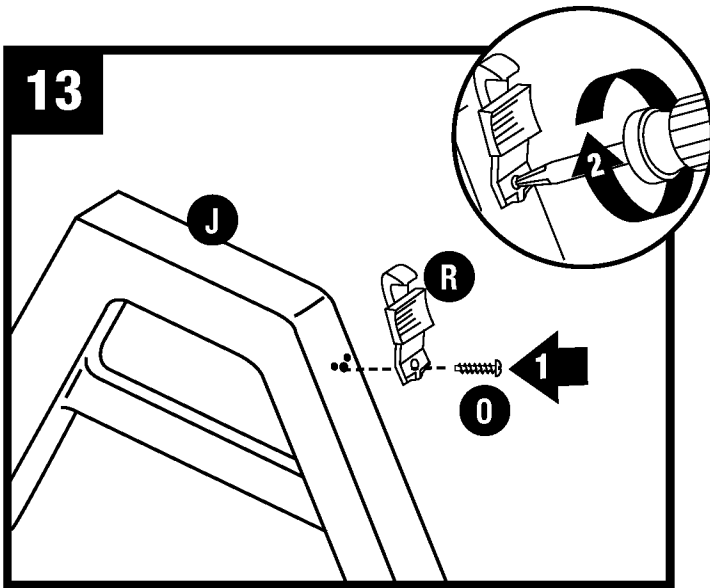


Place crank (H) against reel hub and snap into place.

Placez la manivelle (H) contre le moyeu du tambour et fixez-le en place.

Coloque la manivela (H) contra el centro del carrete y presiónela en su lugar.

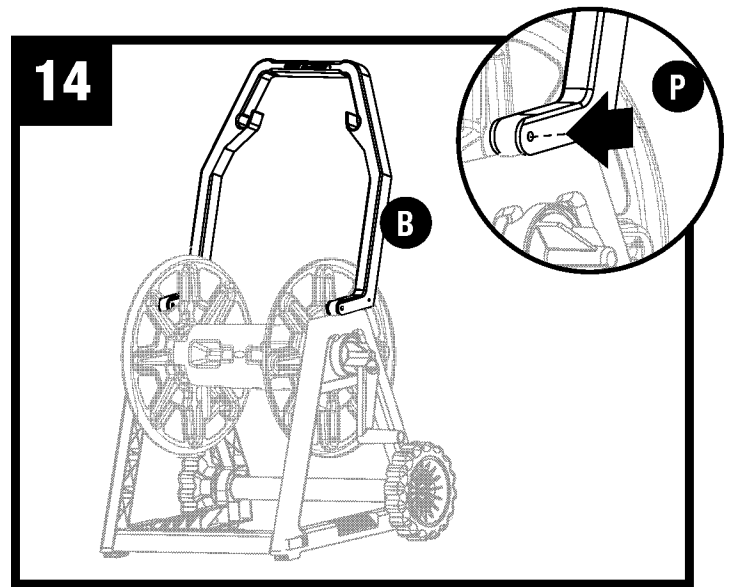
Installation (cont.) / Installation (suite) / Instalación (continuación)



Secure catch (O) with screw (R) to rear upright of a side frame (J). Repeat for other side frame (M).

Attachez l'encliquetage (O) avec une vis (R) au montant arrière d'un cadre latéral (J). Répétez la même opération pour l'autre cadre latéral (M).

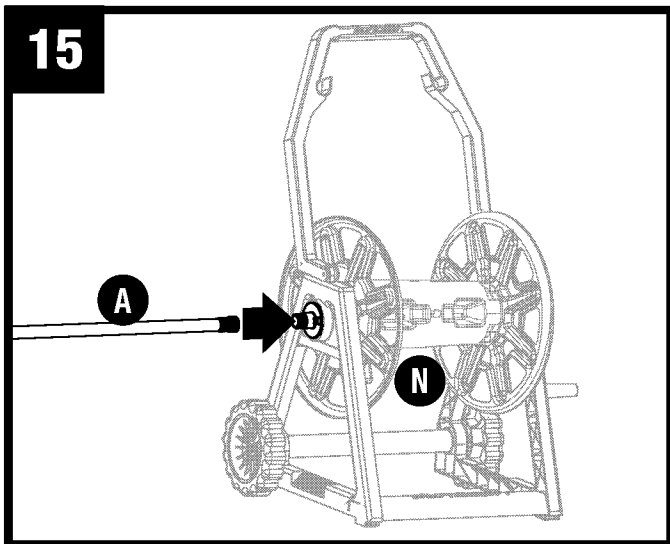
Asegure el pestillo (O) con el tornillo (R) a la parte posterior vertical de una estructura lateral (J). Repita para la otra estructura lateral (M).



Place handle (B) on frame as shown. Tap hinge pins (P) through mating holes to secure handle.

Placez la poignée (B) sur le cadre tel qu'indiqué. Passez les goujons de charnière (P) dans les trous correspondants pour attacher la poignée.

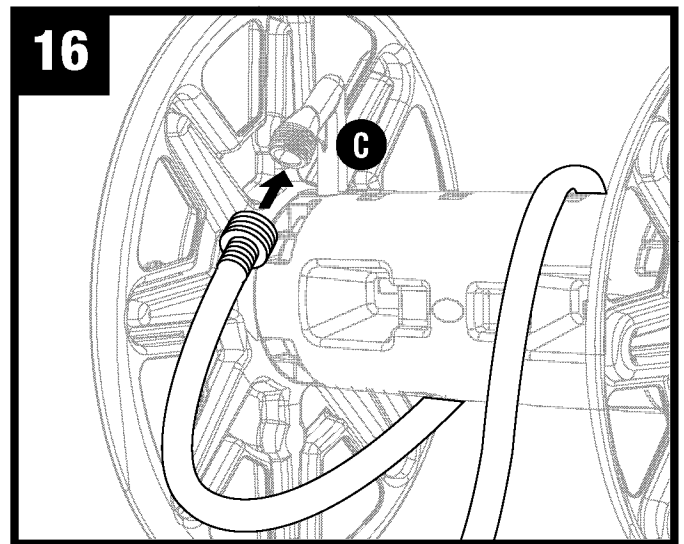
Coloque el mango (B) en la estructura como se ilustra. Golpee suavemente los pasadores de las bisagras (P) a través de los agujeros concordantes para asegurar el mango.



To connect leader hose (A), thread end of leader hose into supply tube (N). Thread end of leader hose onto faucet.

Pour connecter le tuyau de raccordement (A), visser son extrémité dans le tube d'arrivée (N). Visser l'extrémité du tuyau de raccordement sur le robinet.

Para conectar la manguera líder (A), enrosque el extremo de esta manguera en el tubo de suministro (N). Enrosque el extremo de la manguera líder en el grifo.



To connect garden hose, thread end of garden hose onto out-tube (C) as shown.

Pour raccorder le tuyau d'arrosage, visser l'extrémité du tuyau d'arrosage sur le tube de sortie (C), tel qu'illustré.

Para conectar la manguera de jardín, enrosque el extremo de esta manguera en el tubo de salida (C) como se muestra en la ilustración.

Warranty

SUNCAST® Hose Reel with Resin Water Connection Three Year Limited Warranty

Your SUNCAST® Hose Reel with the RESIN WATER CONNECTION SYSTEM has a THREE YEAR LIMITED WARRANTY against leaking and product failure resulting from defects in manufacturing or materials. The warranty period starts on the delivery date.

Warranty Claims

To file a warranty claim contact the manufacturer, SUNCAST® CORPORATION, 701 North Kirk Road, Batavia, Illinois, 60510. Call toll free (800) 846-2345 or visit www.suncast.com.

SUNCAST® will repair or replace only the parts that failed under the terms of the warranty. In some cases, the replacement parts may not be identical, but they shall be of equal or greater performance than the original part.

We may require proof of purchase. Proof of purchase may be the original dated store receipt. We may require evidence of the failure. Evidence of failure may include photographs or returning failed components to SUNCAST.

WARRANTY LIMITATIONS

THIS WARRANTY COVERS ONLY DEFECTS THAT AFFECT THE FORM, FIT OR FUNCTION OF THE UNIT. It excludes natural aging of the unit, discoloration, ordinary wear and tear, ordinary weathering, sunlight fading, or rust. It excludes staining caused by mold, mildew or tree sap and damage caused by animals including insects, vermin or household pets. The warranty does not cover damage caused by Acts of Nature including but not limited to: wind in excess of 65 mph; tornado; hurricane; microburst; hail; flood; blizzard; extreme heat; pollution or fire events. The warranty does not cover damage caused by Sun energy reflected from "Low-E" windows or other reflective materials. The user is responsible for protecting the product from damage in this situation.

The following actions void the warranty: improper assembly; assembly on a foundation other than as described in the assembly instructions; use above intended and reasonable capacity; misuse; abuse; failure to perform ordinary maintenance; modification; cleaning with abrasive tools, exposing the unit to heat sources and vandalism. Painting, sandblasting, cleaning with harsh chemicals not recommended for plastics voids the warranty on resin components. Modification of the original product voids all warranties. Suncast assumes no liability for any modified product or consequences resulting from failure of a modified product. Disassembly of this unit for reasons other than authorized repair voids the warranty. This warranty does not cover damage to the unit caused by improper hose attachment or defects caused by the consumer's hose or hose attachments.

Suncast® is not responsible for: loss of use of the unit; labor for repair; inspection fees or disposal costs.

THIS WARRANTY IS NONTRANSFERABLE. IT IS VALID FOR NORMAL HOUSEHOLD USE ONLY. THE WARRANTY IS VOIDED BY COMMERCIAL OR INDUSTRIAL USE. IT EXCLUDES FLOOR MODELS, CLEARANCE AND OPEN BOX UNITS.

Notice

Suncast® does not represent that this unit will meet city, county, state, homeowner's association standards or zoning requirements. The owner is responsible for securing all permits and meeting other requirements needed for placement, construction and use.

THE MANUFACTURER'S LIABILITY HEREUNDER IS LIMITED SOLELY TO THE REPAIR OR REPLACEMENT OF THE DEFECTIVE PRODUCT OR PART AND THE MANUFACTURER SHALL IN NO EVENT BE LIABLE FOR ANY INCIDENTAL OR CONSEQUENTIAL DAMAGES WHICH MAY RESULT FROM ANY DEFECT IN MATERIAL OR WORKMANSHIP OR FROM THE BREACH OF ANY EXPRESS OR IMPLIED WARRANTY.

This warranty gives you specific legal rights, and you may also have other rights which vary from state to state. Some states do not allow the exclusion or limitation of incidental or consequential damages; the limitation or exclusion may not apply to you.

Garantie

Dévidoir SUNCAST® avec raccord d'eau en résine - Garantie limitée de 3 ans

Votre dévidoir SUNCAST® avec SYSTÈME DE RACCORDEMENT D'EAU EN RÉSINE est assorti d'une GARANTIE LIMITÉE DE 3 ANS contre les fuites et la défaillance du produit résultant de vices de fabrication ou de matériel. La période de garantie commence à la date de livraison.

Réclamations au titre de la garantie

Pour soumettre une réclamation au titre de la garantie, contactez le fabricant, SUNCAST® CORPORATION, à l'adresse : 701 North Kirk Road, Batavia, Illinois, 60510. Composez le numéro sans frais 1 800 846-2345 ou rendez-vous à l'adresse www.suncast.com.

SUNCAST® réparera ou remplacera seulement les pièces défectueuses conformément aux conditions de la garantie. Dans certains cas, il est possible que les pièces de rechange ne soient pas identiques, mais elles offriront un rendement égal ou supérieur à celui de la pièce d'origine.

Nous pouvons exiger une preuve d'achat, par exemple l'original daté du reçu du magasin. Nous pouvons également exiger une preuve de la défaillance, par exemple une photographie ou le renvoi des composants défectueux à SUNCAST®.

LIMITATIONS DE GARANTIE

CETTE GARANTIE COUVRE SEULEMENT LES DÉFAUTS QUI AFFECTENT LA FORME, L'AJUSTEMENT OU LA FONCTION DU PRODUIT.

Elle exclut le vieillissement naturel du produit, la décoloration, l'usure ordinaire, l'altération climatique ordinaire ou la rouille. Elle exclut les taches causées par la moisissure ou la résine d'arbres et les dommages causés par les animaux, y compris les insectes, la vermine ou les animaux domestiques. La garantie ne couvre pas les dommages causés par les catastrophes naturelles, notamment les vents de plus de 104 km/h, les tornades, les ouragans, les micro-rafales, la grêle, les inondations, les blizzards, la chaleur extrême, la pollution ou les incendies. La garantie ne couvre pas les dégâts résultant du reflet des rayons solaires causés par des fenêtres à faible émissivité Low-E ou d'autres matériaux réfléchissants. Il incombe à l'utilisateur de protéger cet article contre ce type de risque.

Les mesures suivantes annuleront la garantie : assemblage incorrect; assemblage sur une fondation autre que celle décrite dans les instructions d'assemblage; utilisation au-delà de la capacité prévue et raisonnable; utilisation impropre; utilisation abusive; non-exécution de l'entretien ordinaire; modification; nettoyage avec des outils abrasifs; exposition du produit à des sources de chaleur et au vandalisme. Le fait de peindre, sabler et nettoyer avec des produits chimiques puissants déconseillés pour les plastiques entraînera l'annulation de la garantie sur les composants en résine. La modification du produit d'origine annule toutes les garanties. Suncast n'endosse aucune responsabilité concernant tout produit modifié ou les conséquences résultant de la défaillance d'un produit modifié. Le démontage de ce produit à des fins autres qu'une réparation autorisée annulera la garantie. Cette garantie ne couvre pas les dommages du produit causés par le raccordement incorrect d'un tuyau d'arrosage ni les défauts causés par le tuyau ou les raccords de tuyau du consommateur.

Suncast® n'est aucunement responsable de la perte d'utilisation du produit, de la main-d'œuvre pour réparation ou des frais d'inspection ou de mise au rebut.

CETTE GARANTIE EST NON CESSIBLE. ELLE EST UNIQUEMENT VALABLE POUR UNE UTILISATION DOMESTIQUE NORMALE. LA GARANTIE SERA ANNULÉE EN CAS D'UTILISATION COMMERCIALE OU INDUSTRIELLE. ELLE EXCLUT LES PRODUITS ENDÉMONSTRATION, LES FINIS DE SÉRIE ET LES ARTICLES DONT L'EMBALLAGE A ÉTÉ OUVERT.

Avis

Suncast® does not represent that this unit will meet city, county, state, homeowner's association standards or zoning requirements. The owner is Suncast ne garantit aucunement la conformité du produit avec les exigences de la ville, du comté, de la province ou de l'association de copropriétaires ou de zonage. Il incombe au propriétaire d'obtenir tous les permis et de satisfaire à toutes les autres exigences nécessaires relativement à l'installation, à la construction et à l'utilisation.

LA RESPONSABILITÉ DU FABRICANT EN VERTU DE LA PRÉSENTE SE LIMITE À LA RÉPARATION OU AU REMPLACEMENT DU PRODUIT DÉFECTUEUX OU DE LA PIÈCE DÉFECTUEUSE ET LE FABRICANT NE POURRA EN AUCUN CAS ÊTRE TENU RESPONSABLE DE DOMMAGES ACCESSOIRES OU INDIRECTS POUVANT RÉSULTER D'UN QUELCONQUE VICE DE FABRICATION OU DE MATÉRIEL OU DE LA VIOLATION D'UNE QUELCONQUE GARANTIE EXPRESSE OU TACITE.

La présente garantie vous confère des droits spécifiques, et vous pouvez bénéficier d'autres droits qui varient d'une juridiction à l'autre. Certaines provinces n'autorisant pas l'exclusion ou la limitation des dommages indirects ou accessoires, la limitation ou l'exclusion ci-dessus peut ne pas s'appliquer à votre cas.

Garantía

Garantía limitada de tres años del carrete de manguera SUNCAST® con sistema de resina de conexión de agua

Su carrete de manguera SUNCAST® con SISTEMA DE RESINA DE CONEXIÓN DE AGUA tiene una GARANTÍA LIMITADA DE TRES AÑOS contra pérdidas y fallos del producto resultantes de defectos en la fabricación o los materiales. El periodo de garantía comienza en la fecha de entrega.

Reclamaciones por garantía

Para presentar una reclamación en virtud de la garantía, comuníquese con el fabricante, SUNCAST® CORPORATION, 701 North Kirk Road, Batavia, Illinois, 60510. Llame gratuitamente al (800) 846-2345 o visite www.suncast.com.

SUNCAST® reparará o reemplazará solo las partes que hayan presentado fallos bajo los términos de la garantía. En algunos casos, las partes de reemplazo podrán no ser idénticas, pero su rendimiento será igual o superior al de la parte original.

Podemos requerir comprobante de compra. El comprobante de compra puede ser la factura original de la tienda con fecha.

Podemos requerir evidencia de fallo. La evidencia de fallo puede comprender fotografías o el envío de los componentes con fallos a SUNCAST®.

LIMITACIONES DE LA GARANTÍA

ESTA GARANTÍA CUBRE ÚNICAMENTE DEFECTOS QUE AFECTEN A LA FORMA, AJUSTE

O FUNCIÓN DE LA UNIDAD. Excluye el envejecimiento natural de la unidad, cambios de color, uso y desgaste común, deterioro común por exposición a la intemperie, decoloración por exposición al sol y oxidación. Excluye las manchas causadas por moho, enmohecimiento o savia de árboles, y el daño causado por animales, como insectos, alimañas o mascotas domésticas. La garantía no cubre daños causados por fenómenos naturales, incluidos, entre otros: vientos superiores a 65 mph, tornados, huracanes, microrráfagas, granizo, inundaciones, ventiscas, calor extremo, contaminación o incendios. La garantía no cubre daño causado por la energía solar reflejada de ventanas de baja emisividad u otros materiales reflectantes. El usuario es responsable de proteger el producto contra daño en esta situación.

Las siguientes acciones anulan la garantía: montaje incorrecto, montaje sobre una base distinta a la descrita en las instrucciones de montaje, uso a una capacidad superior a la indicada y razonable, mal uso, uso indebido, falta del mantenimiento común, modificación, limpieza con herramientas abrasivas, exposición de la unidad a fuentes de calor y vandalismo. El pintar, pulir con chorro de arena y limpiar con productos químicos abrasivos no recomendados para plásticos anula la garantía sobre los componentes de resina. La modificación del producto original anula todas las garantías. SunCast® no asume ninguna responsabilidad por ningún producto modificado ni por las consecuencias del fallo de un producto modificado. El desmontaje de esta unidad por razones que no sean una reparación autorizada anula la garantía. Esta garantía no cubre los daños sufridos por la unidad a causa de la conexión incorrecta de la manguera, ni defectos causados por la manguera o accesorios de conexión de la manguera del consumidor.

SunCast® no se responsabiliza de lo siguiente: pérdida del uso de la unidad; mano de obra para reparaciones; tasas de inspección ni costos de desecho.

ESTA GARANTÍA NO ES TRANSFERIBLE. ES VÁLIDA ÚNICAMENTE PARA EL USO DOMÉSTICO NORMAL. EL USO COMERCIAL O INDUSTRIAL ANULA LA GARANTÍA. LA GARANTÍA EXCLUYE LOS MODELOS EN EXHIBICIÓN Y LAS UNIDADES EN LIQUIDACIÓN Y EN CAJAS ABIERTAS.

Aviso

SunCast® no garantiza que esta unidad cumpla con las normas municipales, del condado, estatales o de asociaciones de propietarios de viviendas, ni con requisitos de zonificación. El propietario es responsable de la obtención de todos los permisos y del cumplimiento de otros requisitos necesarios para la colocación, construcción y uso.

LA RESPONSABILIDAD CIVIL DEL FABRICANTE EN VIRTUD DE LO AQUÍ ESTIPULADO SE LIMITA SOLAMENTE A LA REPARACIÓN O REEMPLAZO DEL PRODUCTO O PARTE DEFECTUOSOS, Y EL FABRICANTE BAJO NINGUNA CIRCUNSTANCIA SERÁ RESPONSABLE POR NINGÚN DAÑO INCIDENTAL O EMERGENTE QUE PUEDA SURGIR DE CUALQUIER DEFECTO EN LOS MATERIALES O LA MANO DE OBRA, O DEL INCUMPLIMIENTO DE CUALQUIER GARANTÍA EXPRESA O IMPLÍCITA.

Esta garantía le brinda derechos legales específicos y quizás usted tenga otros derechos que variarán en función del estado. Algunos estados no permiten la exclusión o limitación de daños incidentales o emergentes, de modo que es posible que la limitación o exclusión no sea aplicable a su caso.

