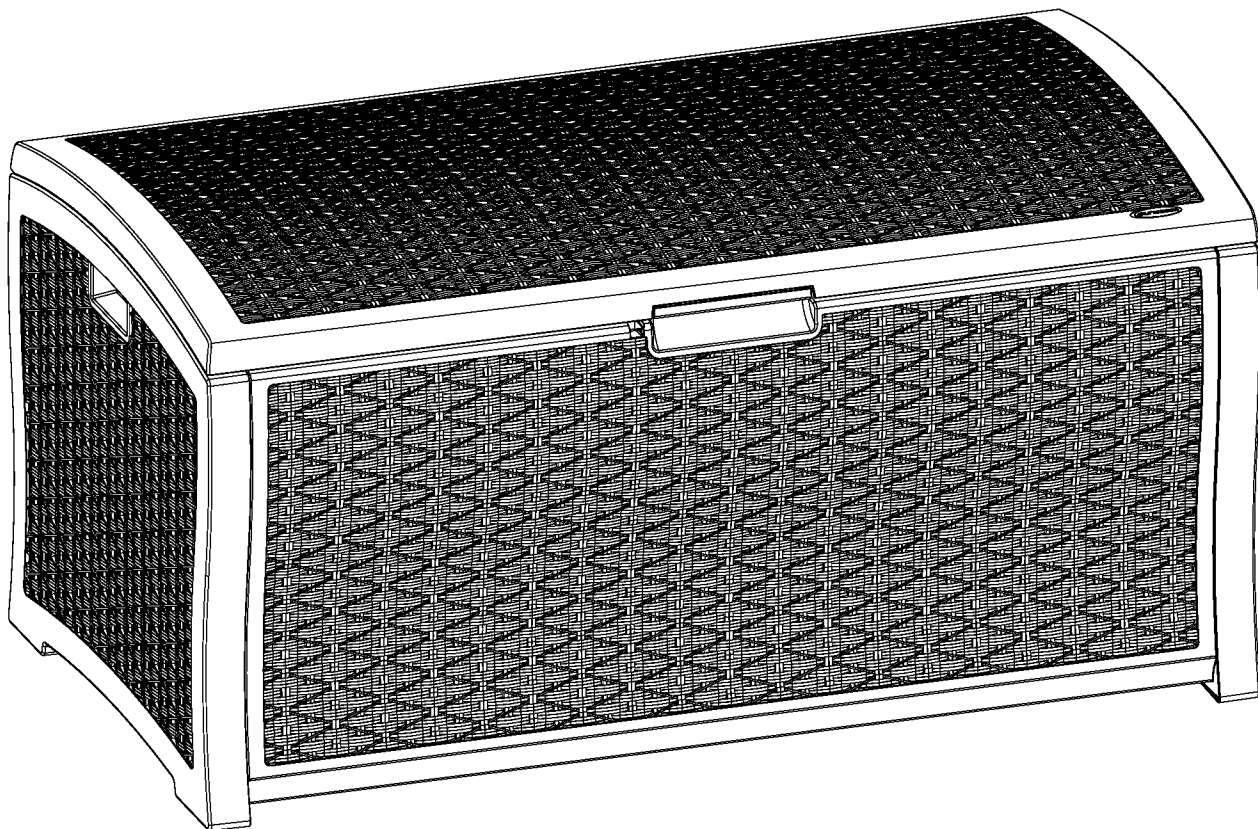




**DBW9935 - Rattan Deck Box**  
**Coffre de terrasse aspect rotin**  
**Arcón para terraza imitación ratán**  
**OWNER'S MANUAL**  
**MANUEL DE L'UTILISATEUR**  
**MANUAL DEL USUARIO**



**Quality Control Number:**  
**Numéro de contrôle de qualité:**  
**Número de control de calidad:**

## BEFORE YOU BEGIN...

- **Read instructions prior to assembly.** This product contains parts that can be damaged if incorrectly assembled.
- **Please follow instructions.** Suncast is not responsible for replacing parts damaged due to incorrect assembly.
- **Avoid scratching finish.** For steps where parts are placed upside down, place parts on a smooth surface to avoid scratching finish. Flatten cardboard from carton to create a smooth work surface.
- **ONCE ASSEMBLED, THE DECK BOX CANNOT BE TAKEN APART WITHOUT BREAKAGE.**

## WARNING

- Product not intended for storage of flammable or caustic chemicals.
- Product not intended for use by children. This is not a toy box.
- To avoid risk of suffocation, do not allow children to play inside container.

## ATTENTION

- Do not stand on lid.
- Do not store near excessive heat.
- This product may become susceptible to impact damage in freezing temperatures.
- Exercise caution when moving fully loaded product. This product is not intended for transporting heavy objects. Use as a stationary storage device only.

## MAINTENANCE

This product has a textured exterior. Over time, dust may accumulate in the texture. When combined with moisture, this could encourage the growth of moss or mold on the product. To maintain the look of your product, we recommend cleaning it each year with mild soap and water. **DO NOT** use bleach, ammonia, or other caustic cleaners, and **DO NOT** use stiff bristle brushes. Failure to perform annual cleaning could result in permanent staining of the plastic. This is not a manufacturing defect and is not covered under warranty.

## SUNCAST PRODUCTS AND REPLACEMENT PARTS

To purchase Suncast replacement parts and learn about other Suncast products visit us online or call.



[www.suncast.com](http://www.suncast.com)  
24 hours a day, 7 days a week, 365 days a year.



1-800-846-2345 or 1-630-879-2050

## TOOLS REQUIRED

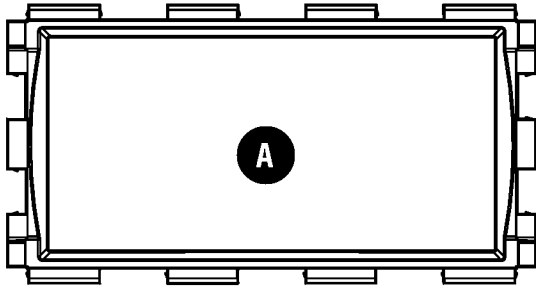
- Phillips Head Screwdriver  
(Optional: Rubber Mallet / Flat Tip Screwdriver)

**NOTE: DO NOT USE POWER SCREWDRIVERS.**

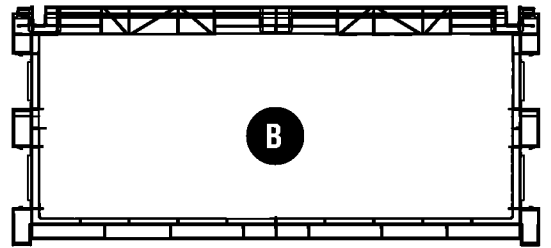


Two people are required for assembly.

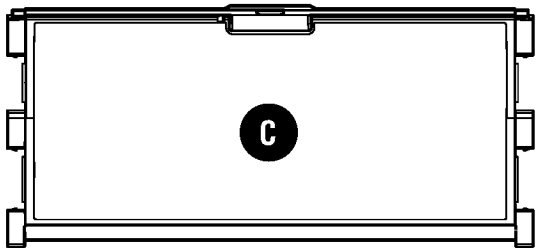
# PARTS



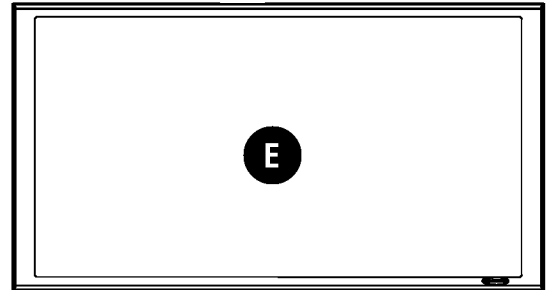
**#0102112B9**  
Bottom  
x1



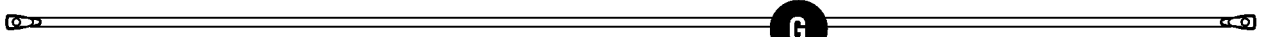
**#0102116B9**  
Back  
x1



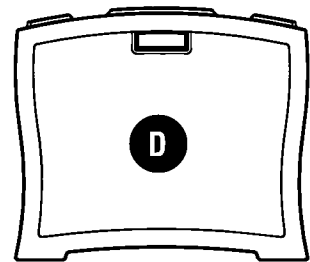
**#0102115B9**  
Front  
x1



**#0102114B9**  
Lid  
x1



**#0280383A**  
Lid Reinforcing Rod  
x1



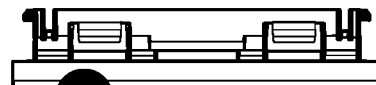
**#0102117B9**  
Side  
x2



**#010211310**  
Hinge Pin  
x3



**#0280380**  
U Bracket  
x2



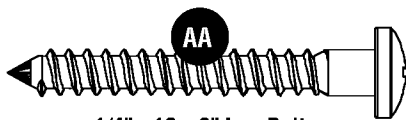
**#010211110**  
Latch  
x1



**#0480241**  
Gas Shock Set  
(2 pcs)  
x1

# HARDWARE

0480253B - Hardware Bag



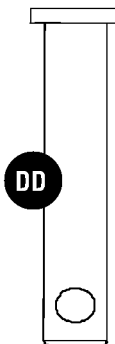
**1/4" - 10 x 2" Lag Bolt  
Threaded Screw**  
x2



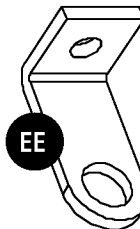
**#8-10 x 3/4" Pan  
Head Hi-Riser  
Screw**  
x1



**14-10 x 1/4" Screw**  
x2



**Spring Pin**  
x2

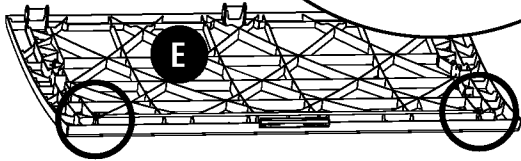
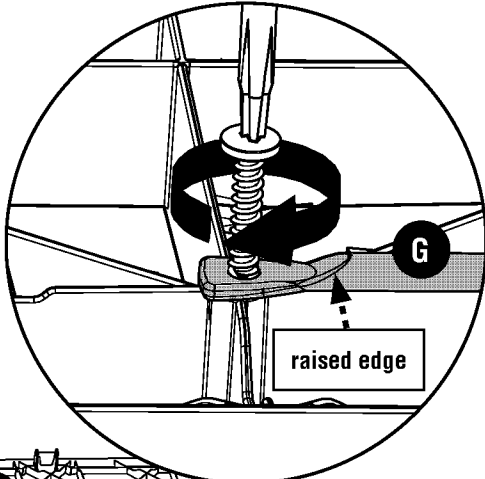
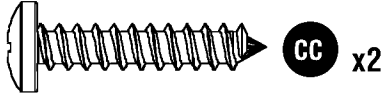
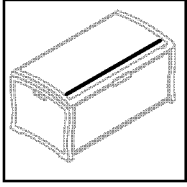


**L Bracket**  
x1

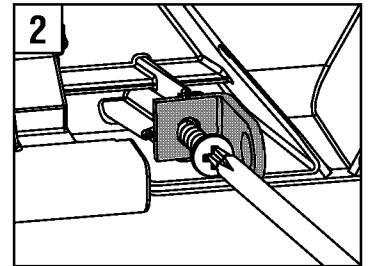
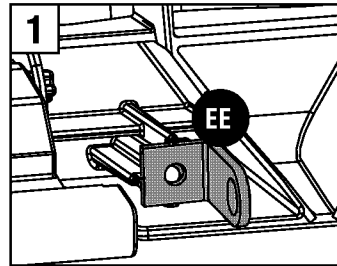
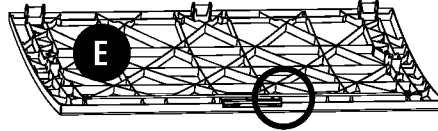
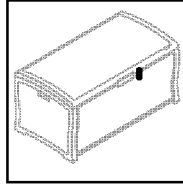
ACTUAL SIZE

**1**

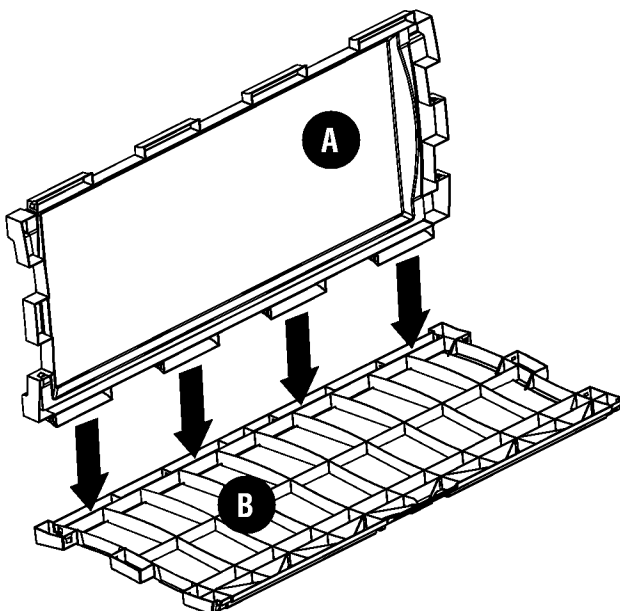
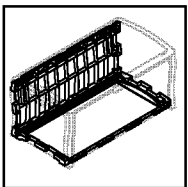
With raised edge up, attach (G) to (E) with one (CC) at each end.

**2**

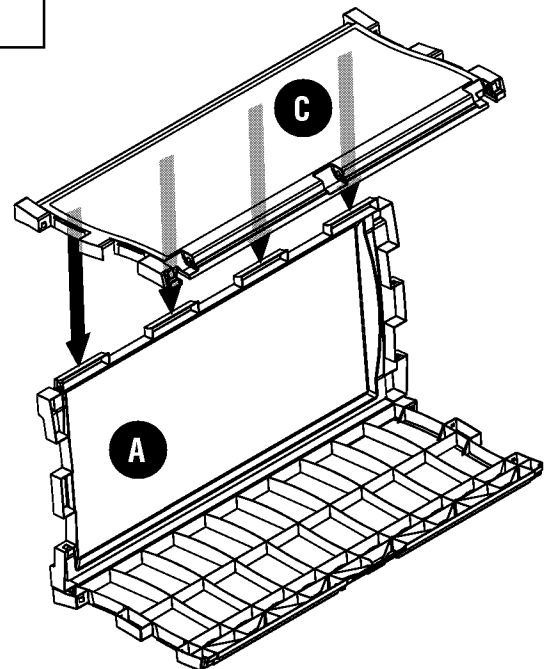
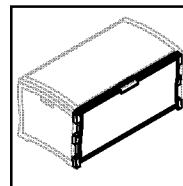
Attach (EE) to E with (BB). Set (E) assembly aside.

**3**

**NOTE:** During assembly, position all parts with rattan side out. Place (B) on flat surface. Snap tabs on (A) into (B).

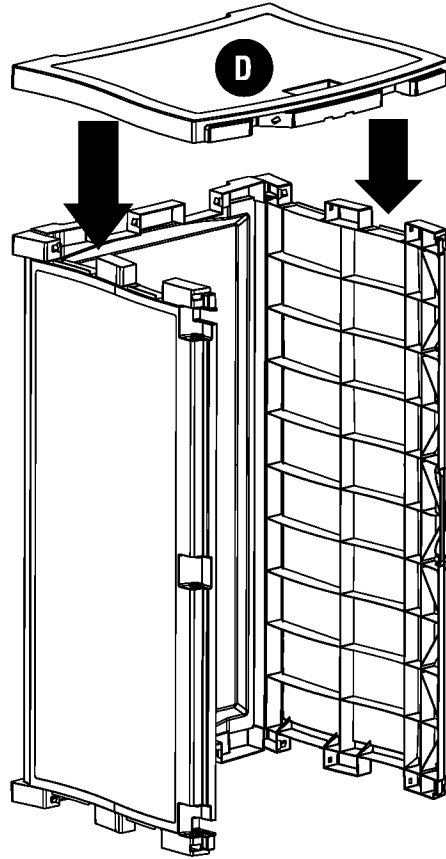
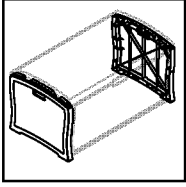
**4**

Snap tabs on (A) into (C).



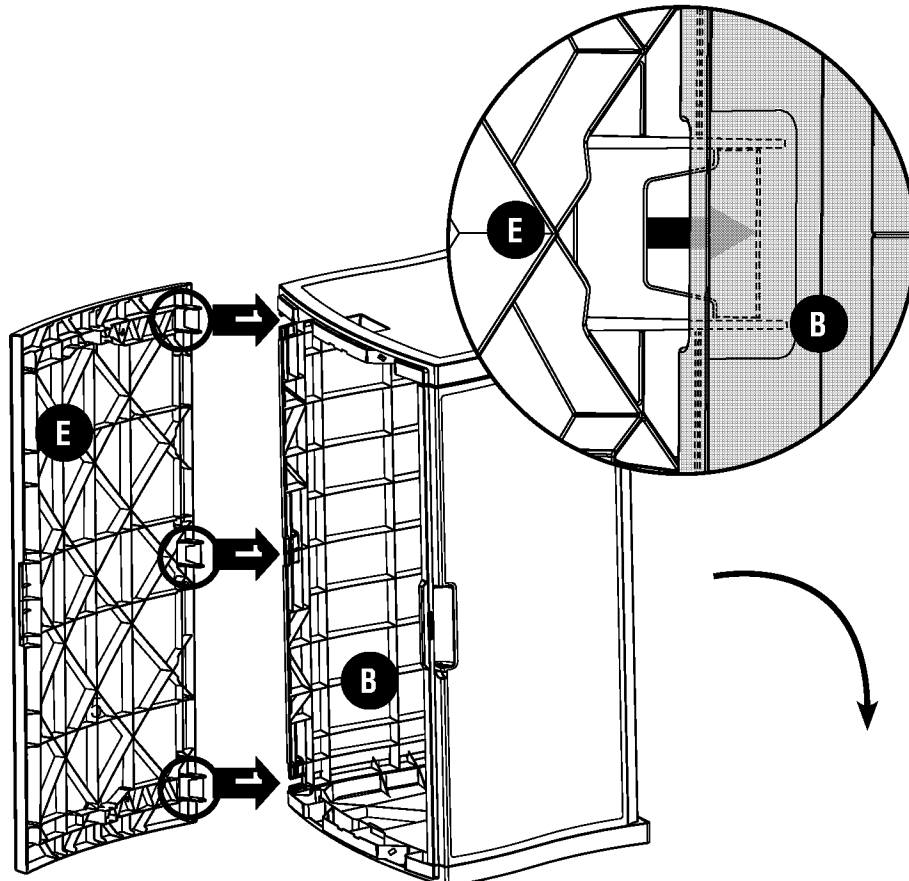
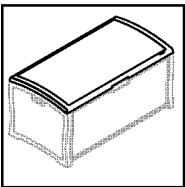
**5**

Turn assembly on its side. Snap tabs on assembly into (D).  
**TIP: If needed, use a rubber mallet to gently tap (D) onto assembly.**  
**FLIP ASSEMBLY AND REPEAT WITH REMAINING (D).**

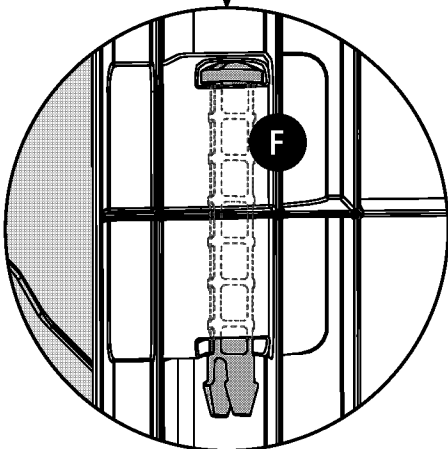
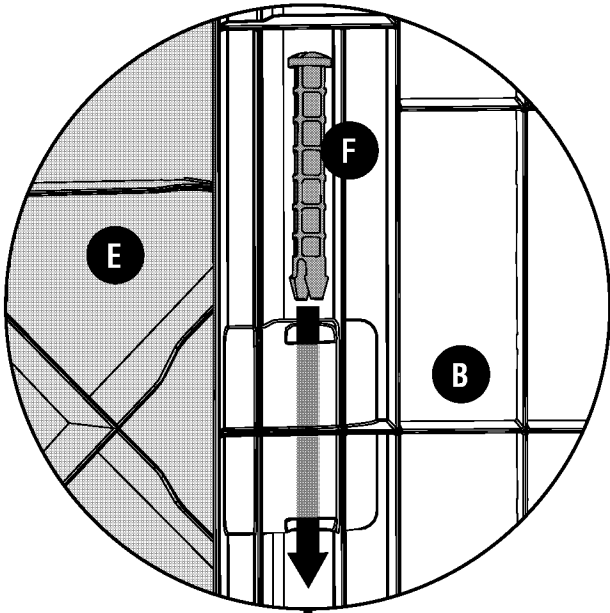
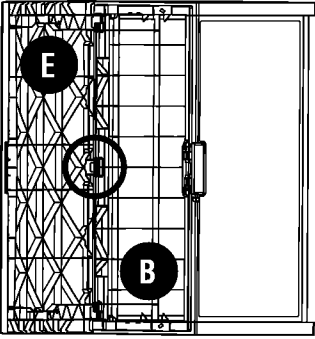
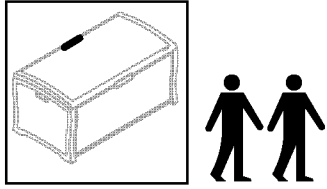


**6**

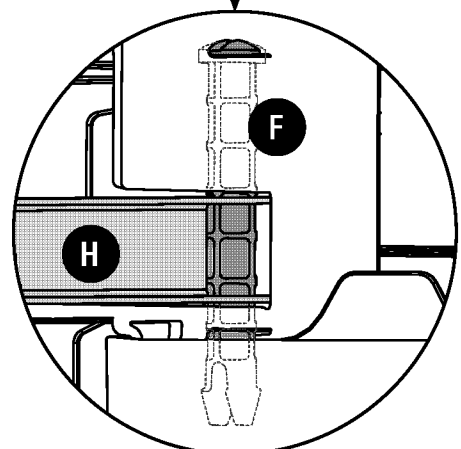
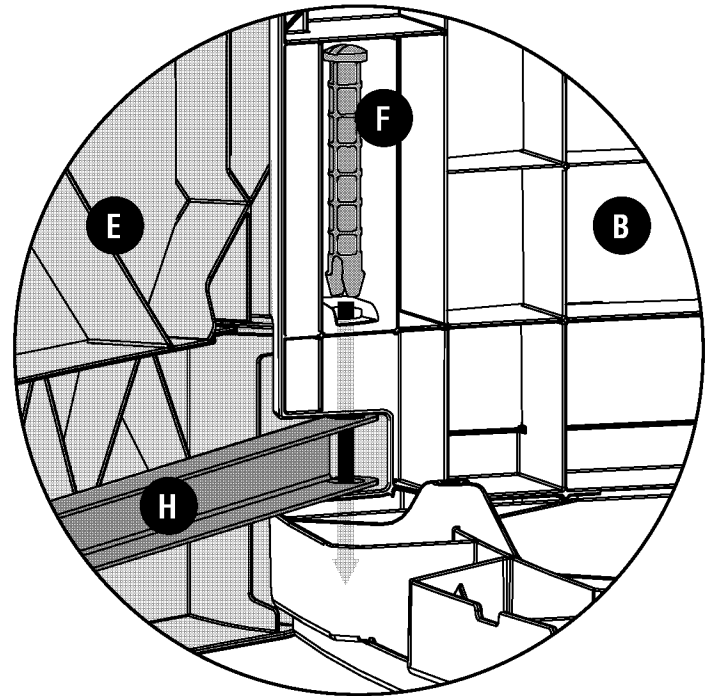
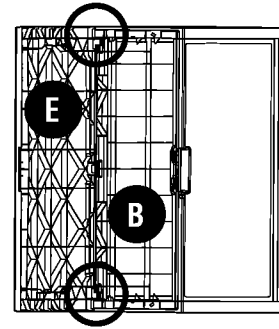
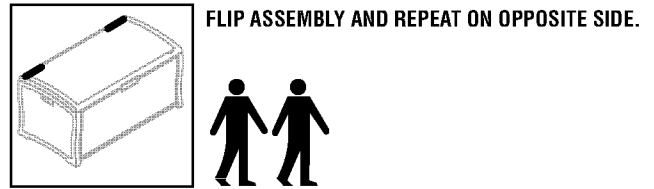
Insert hinges on (E) assembly into (B). Flip unit over.



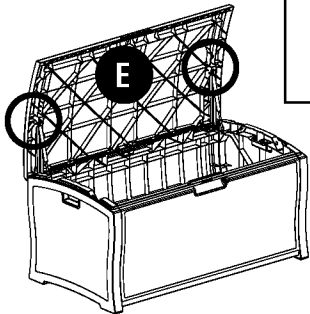
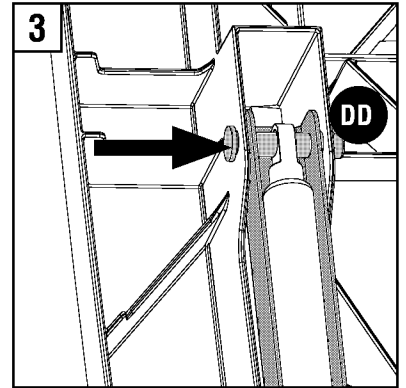
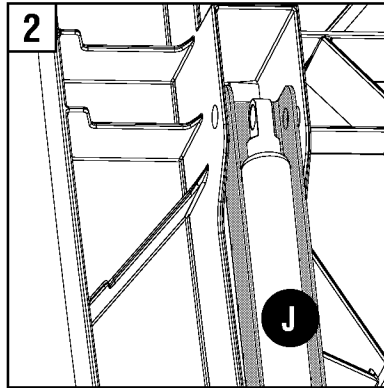
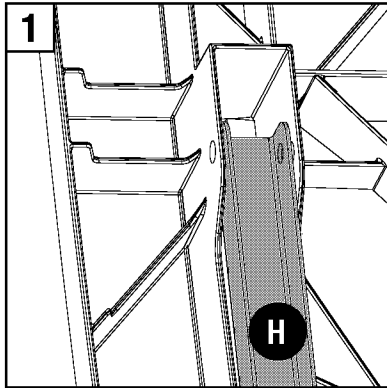
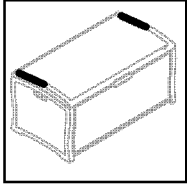
**7** At center hinge, insert (F) through both holes in (B) and both holes in (E) until (F) locks in place.  
**Note:** Remaining two hinge pins are inserted on next step through (H).  
**TIP:** If needed, use a flat tip screwdriver and a rubber mallet to tap F into fully inserted position.



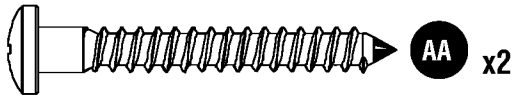
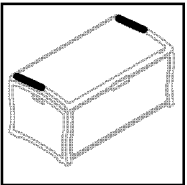
**8** Place the end of "U" bracket (H), with the larger holes, into the opening next to the bottom hinge. Insert (F) through both holes in (B), both holes in (E), and both holes in (H) until (F) locks in place. **TIP:** If needed, use a flat tip screwdriver and a rubber mallet to tap (F) into fully inserted position.



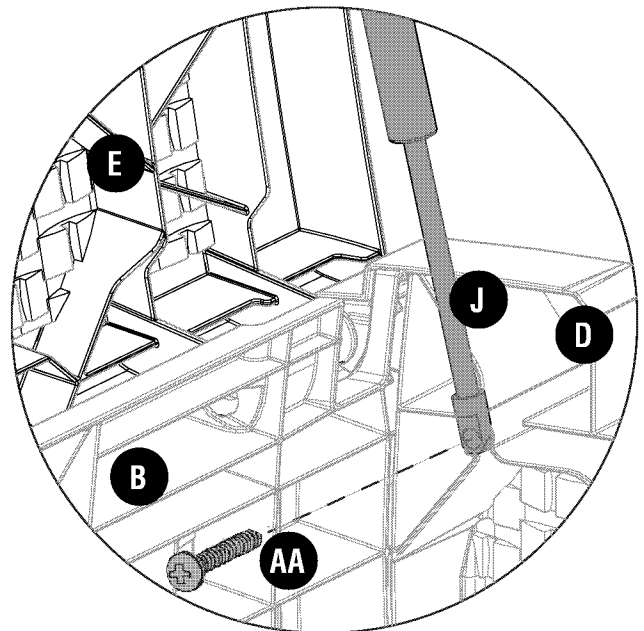
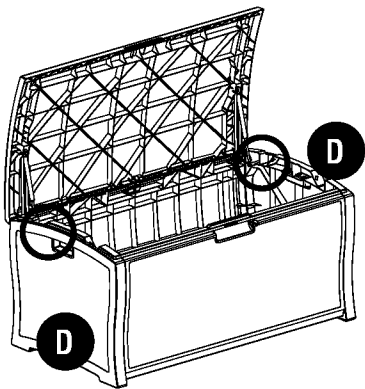
**9** Turn assembly upright. Place the loose end of (H) into channel on (E). Place the cylinder end of (J) on top of (H). Insert one (DD) through both holes in (E), both holes in (H), and the hole in (J).  
**REPEAT ON THE OPPOSITE SIDE.**



**10** Attach the loose end of (J) to (D) with one screw (AA). **DO NOT** overtighten (J), it should rotate freely when closing lid.  
**REPEAT ON THE OPPOSITE SIDE.**



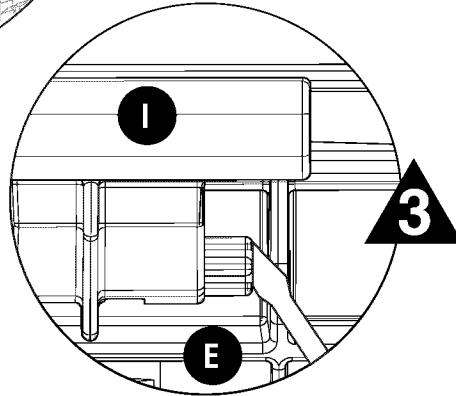
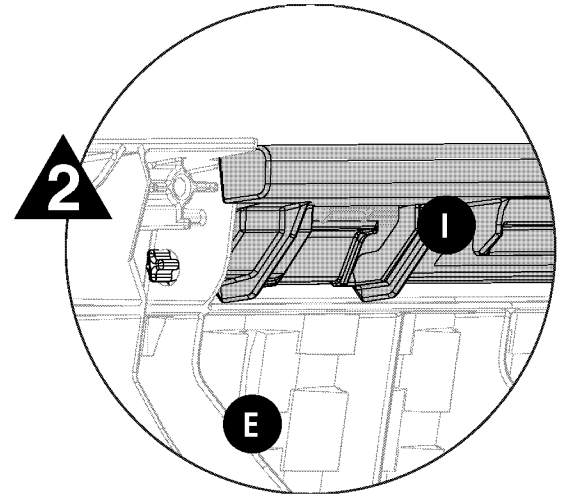
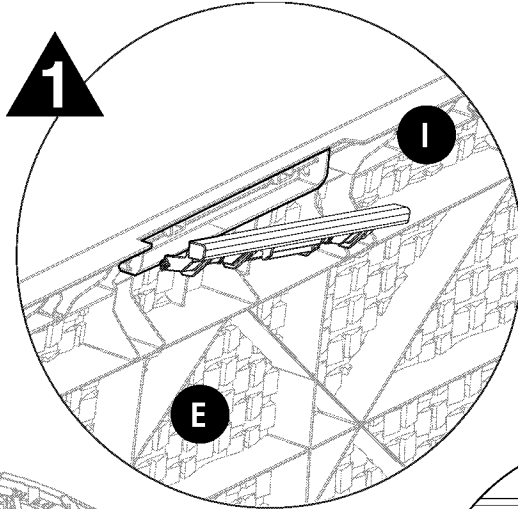
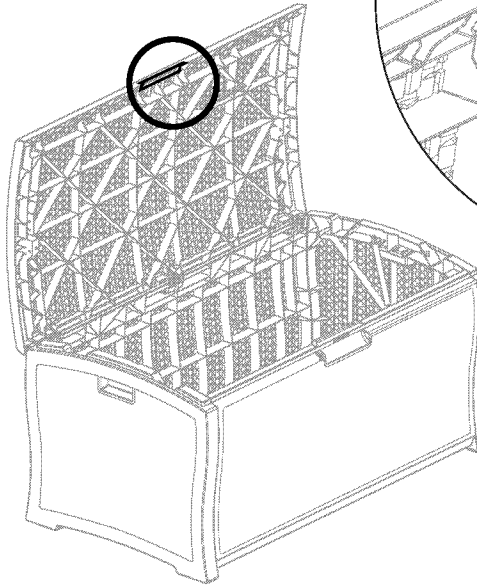
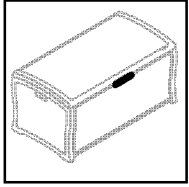
**AA** x2



# 11

Insert I into E.

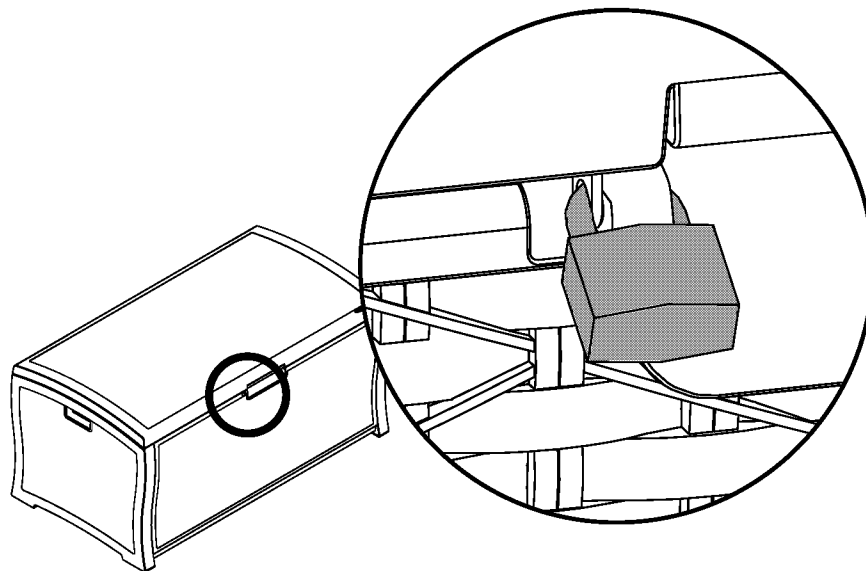
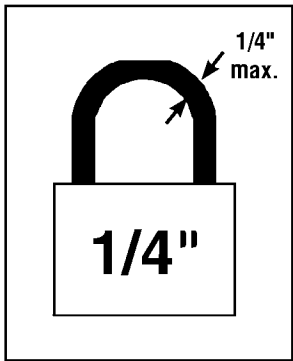
TIP: On **3**, use a flat tip screwdriver to gently pull back flap on (E) as you slide tab into hole.



# 12

To properly lock the unit, a 1/4" padlock is recommended.

NOTE: Lock not included.





## AVANT DE COMMENCER...

- **Lisez les instructions avant de procéder au montage.** Cet article comporte des pièces qui risquent d'être endommagées si ces dernières ne sont pas installées correctement.
- **Veillez suivre les instructions.** Suncast ne peut être tenu responsable en cas de perte de pièces suite à un montage incorrect.
- **Évitez de rayer le fini.** Lors des étapes où les pièces doivent être placées à l'envers, placez les pièces sur une surface lisse afin d'éviter de rayer le fini. Aplatissez le carton de la boîte afin de créer une surface de travail lisse.
- **UNE FOIS ASSEMBLÉ, LE COFFRE DE TERRASSE NE POURRA ÊTRE DÉMONTÉ SANS L'ENDOMMAGER.**

## ANTES DE EMPEZAR...

- **Lea las instrucciones antes de comenzar a armar.** Este producto tiene piezas que pueden dañarse si se arman incorrectamente.
- **Por favor, siga las instrucciones.** Suncast no se hace responsable de piezas dañadas debido a un armado incorrecto.
- **Evite rayar el terminado.** Para realizar las operaciones en las que las partes deben colocarse con la superficie terminada hacia abajo, coloque las partes sobre una superficie suave para evitar rayar su terminado. Aplane el cartón de la caja de embalaje para crear una superficie de trabajo lisa y suave.
- **UNA VEZ ARMADO, EL ARCÓN DE TERRAZA NO SE PODRÁ DESARMAR SIN DAÑARLO.**

## AVERTISSEMENT

- Ce produit n'est pas conçu pour l'entreposage de produits inflammables ou caustiques.
- Ce produit n'est pas conçu pour être utilisé par des enfants. Ce coffre n'est pas un jouet.
- Ne pas laisser les enfants jouer à l'intérieur du coffre. Risque de suffocation.

## ADVERTENCIA

- No está diseñado para guardar sustancias químicas cáusticas o inflamables.
- No está diseñado para ser usado por los niños. Esto no es una caja de juguetes.
- Para evitar el riesgo de asfixia, no permita que los niños jueguen dentro del arcón.

## ATTENTION

- Ne pas se tenir debout sur le couvercle.
- Ne pas remiser près d'une source de chaleur excessive.
- Ce produit peut être endommagé par le gel.
- Déplacer le coffre rempli avec précaution. Ce produit n'est pas conçu pour le transport d'objets lourds. Recommandé pour être utilisé sur place seulement.

## PRECAUCIÓN

- No se sienta ni se pare sobre la tapa.
- No lo guarde cerca a fuentes excesivas de calor.
- Este producto puede ser susceptible a daños por impacto en temperaturas de congelación.
- Tenga cuidado cuando lo mueve completamente lleno. Este producto no está diseñado para transportar objetos pesados. Uselo únicamente como un objeto de almacenamiento estacionario.

## ENTRETIEN

Cet article possède une surface extérieure texturisée. Avec le temps, de la poussière risque de s'accumuler sur la surface texturisée. Avec l'humidité, de la mousse ou de la moisissure risque de se former. Pour garder la belle apparence de cet article, il est recommandé de le nettoyer une fois par an avec de l'eau et du savon. **NE PAS** utiliser d'eau de javel, d'ammoniaque ou tout autre produit de nettoyage caustique et **NE PAS** utiliser de brosses rigides à soies dures. Si ce type de nettoyage n'est pas effectué une fois par an, le plastique risque de devenir irrémédiablement taché. Ceci n'est pas un défaut de fabrication et ne sera pas couvert par la garantie.

## CUIDADO

Este producto tiene un exterior con relieve rugoso. Con el tiempo, puede acumularse polvo en dicho relieve rugoso. Al combinarse con la humedad, esto puede fomentar el crecimiento de musgo u hongos en el producto. Para mantener la buena apariencia del producto, recomendamos limpiarlo anualmente con agua y jabón suave. **NO** use lejía, amoníaco ni otros limpiadores cáusticos, y **NO** use cepillos de cerdas duras. El no llevar a cabo una limpieza anual puede causar manchas permanentes en el plástico. Ello no es un defecto de fabricación y no está cubierto bajo la garantía.

## PRODUITS ET PIÈCES DE RECHANGE SUNCAST

Pour acheter des pièces de rechange Suncast et pour plus de renseignements sur les produits Suncast, consultez notre site internet ou appelez-nous.



[www.suncast.com](http://www.suncast.com)  
24h/24, 7j/7, 365 jours par an.



1-800-846-2345 ou 1-630-879-2050

## PRODUCTOS Y PIEZAS DE REPUESTO SUNCAST

Para comprar piezas de repuesto Suncast y para obtener información acerca de otros productos Suncast, visítenos en línea o llámenos.



[www.suncast.com](http://www.suncast.com)  
24 horas al día, 7 días a la semana, 365 días al año.



1-800-846-2345 ó 1-630-879-2050

## OUTILS NECESSAIRES

- Tournevis cruciforme

(Optionel: Marteau en caoutchouc / Tournevis à lame plate)

**REMARQUE: NE PAS UTILISER DE TOURNEVIS ÉLECTRIQUE.**



Vous aurez peut-être besoin d'aide pour effectuer l'assemblage.

## HERRAMIENTAS NECESARIAS

- Destornillador de cabeza Phillips

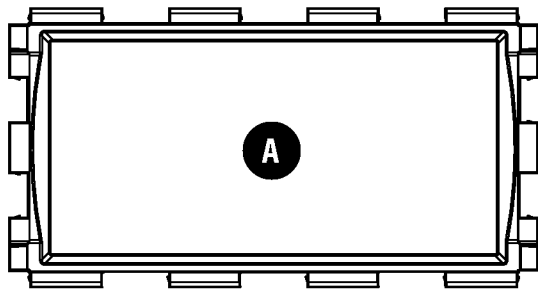
(Opcional: Martillo de caucho / Destornillador de hoja plana)

**NOTA: NO UTILIZAR UN DESTORNILLADOR ELÉCTRICO.**

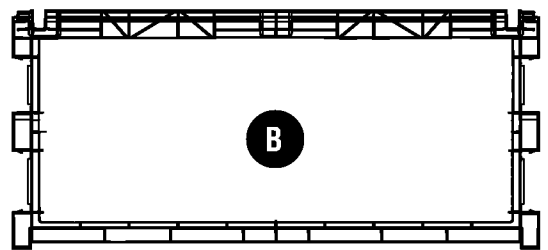


Puede ser conveniente pedir la ayuda de otra persona para el ensamblaje.

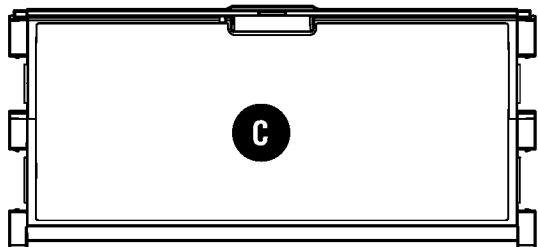
# PIÈCES / PARTES



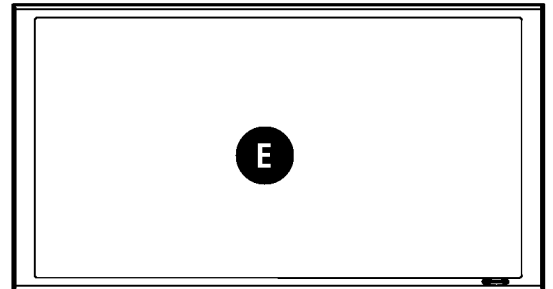
**A**  
n° 0102112B9  
Fond / Piso  
x1



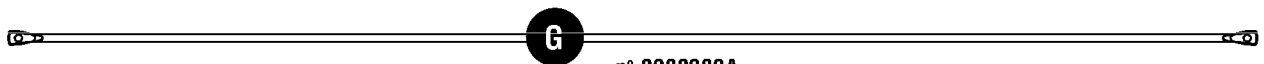
**B**  
n° 0102116B9  
Arrière / Parte trasera  
x1



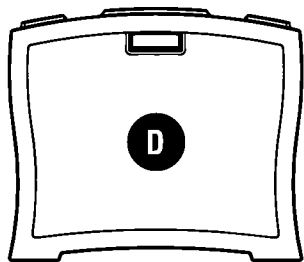
**C**  
n° 0102115B9  
Avant / Parte frontal  
x1



**E**  
n° 0102114B9  
Couverture / Tapa  
x1



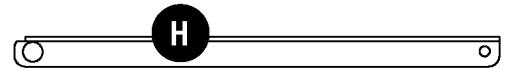
**G**  
n° 0280383A  
Tringle de renfort  
du couvercle /  
Varilla de refuerzo  
de tapa  
x1



**D**  
n° 0102117B9  
Côté / Lateral  
x2



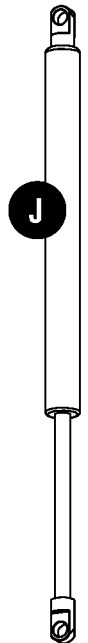
**F**  
n° 010211310  
Axe de charnière /  
Pin de bisagra  
x3



**H**  
n° 0280380  
Support en U / Soporte en U  
x2



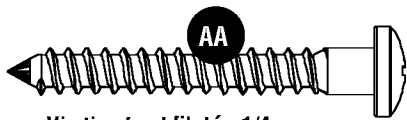
**I**  
n° 010211110  
Verrou / Seguro  
x1



**J**  
n° 0480241  
Jeu d'amortisseurs à  
gaz (2 pcs) /  
Juego de  
amortiguadores a  
gas (2 pzs)  
x1

# QUINCAILLERIE / TORNILLERÍA

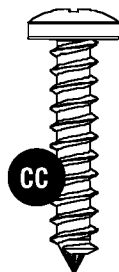
0480253B - Sac de quincaillerie / Bolsa de tornillería



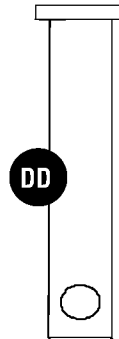
**AA**  
Vis tire-fond fileté 1/4 po. -  
10 x 2 po. /  
Tornillo tirafondo con rosca  
1/4 pulg. - 10 x 2 pulg.  
x2



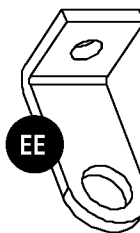
**BB**  
Vis à tête cylindrique  
bombée n° 8 x 3/4 po. /  
Tornillo de cabeza  
abombada n° 8 x 3/4 pulg.  
x1



**CC**  
Vis 14-10 x 1 1/4  
po. /  
Tornillo 14-10 x 1  
1/4 pulg.  
x2



**DD**  
Goupille /  
Perno de ojal  
x2



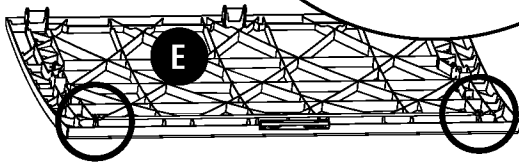
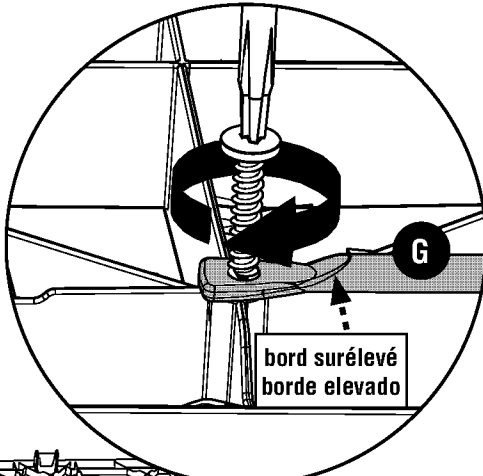
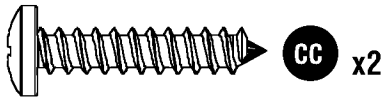
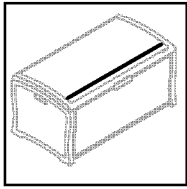
**EE**  
Support en L /  
Soporte en L  
x1

SE MUESTRAN EN TAMAÑO REAL / REPRESENTÉS GRANDEUR NATURE

**1**

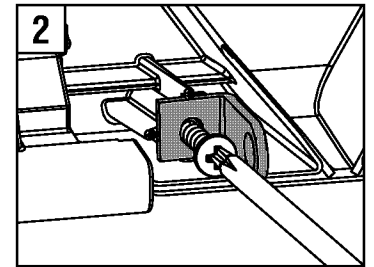
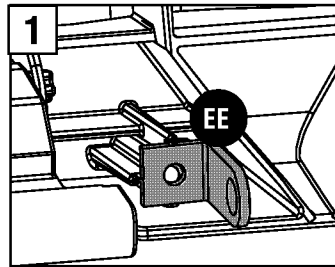
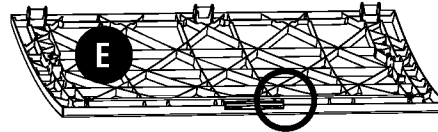
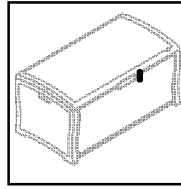
Avec le bord surélevé vers le haut, fixer (G) à (E) par une vis (CC) à chaque extrémité.

Con el borde elevado hacia arriba, acople (G) a (E) con un tornillo (CC) en cada extremo.

**2**

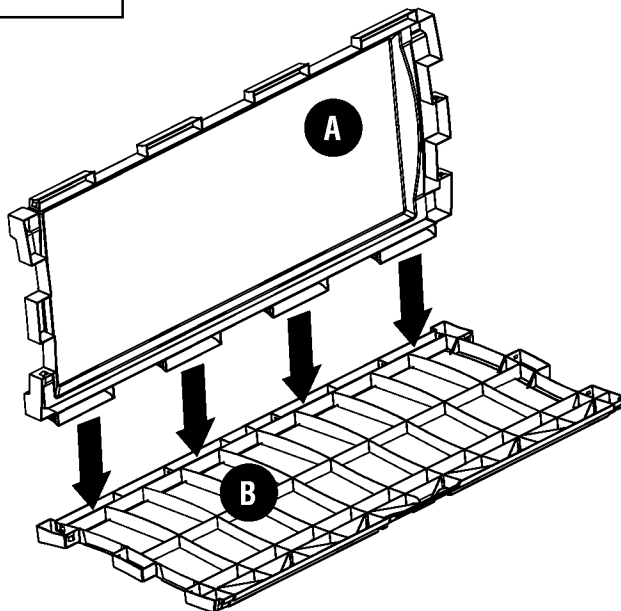
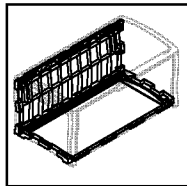
Fixer (EE) à (E) avec une vis BB. Mettre de côté le couvercle (E) ainsi monté.

Acople (EE) a (E) con un tornillo (BB). Coloque el ensamble (E) a un lado.

**3**

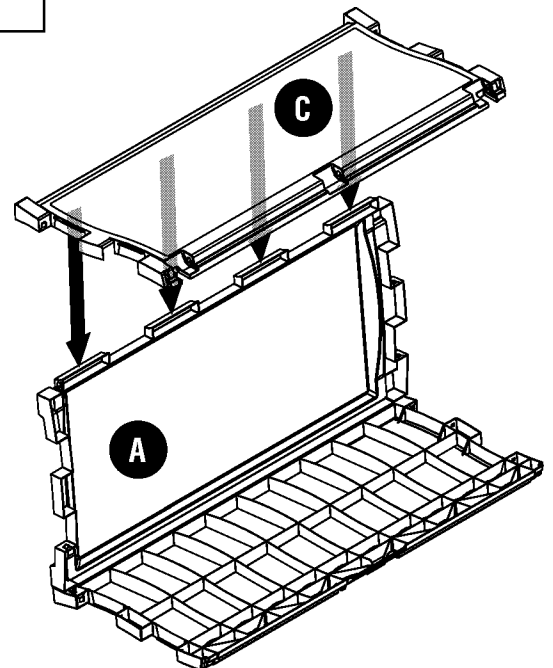
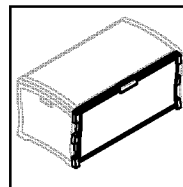
**REMARQUE :** Pendant le montage, positionner toutes les pièces avec le côté ayant la texture du rotin vers l'extérieur. Poser (B) sur une surface plane. Enclencher les languettes de (A) dans leurs logements sur (B).

**NOTA:** Durante el ensamblaje, coloque todas las partes con el lado de ratán hacia afuera. Coloque (B) sobre una superficie plana. Inserte a presión las pestañas de (A) dentro de (B).

**4**

Enclencher les languettes de (A) dans leurs logements sur (C).

Inserte a presión las pestañas de (A) dentro de (C).



**5**

Mettre l'ensemble ainsi monté debout sur son côté. Enclencher les languettes de l'ensemble dans leurs logements sur (D).

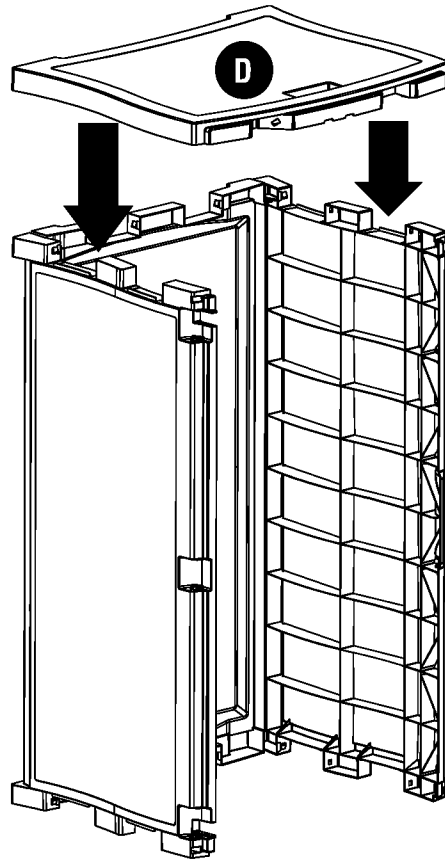
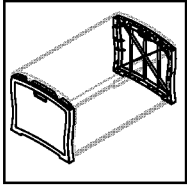
**ASTUCE :** Si nécessaire, utilisez un maillet en caoutchouc pour taper doucement (D) sur l'ensemble.

**RETOURNER L'ENSEMBLE ET EFFECTUER LA MÊME OPÉRATION AVEC LE (D) RESTANT.**

Gire el ensamble hacia un lado. Inserte a presión las pestañas del ensamble dentro de (D).

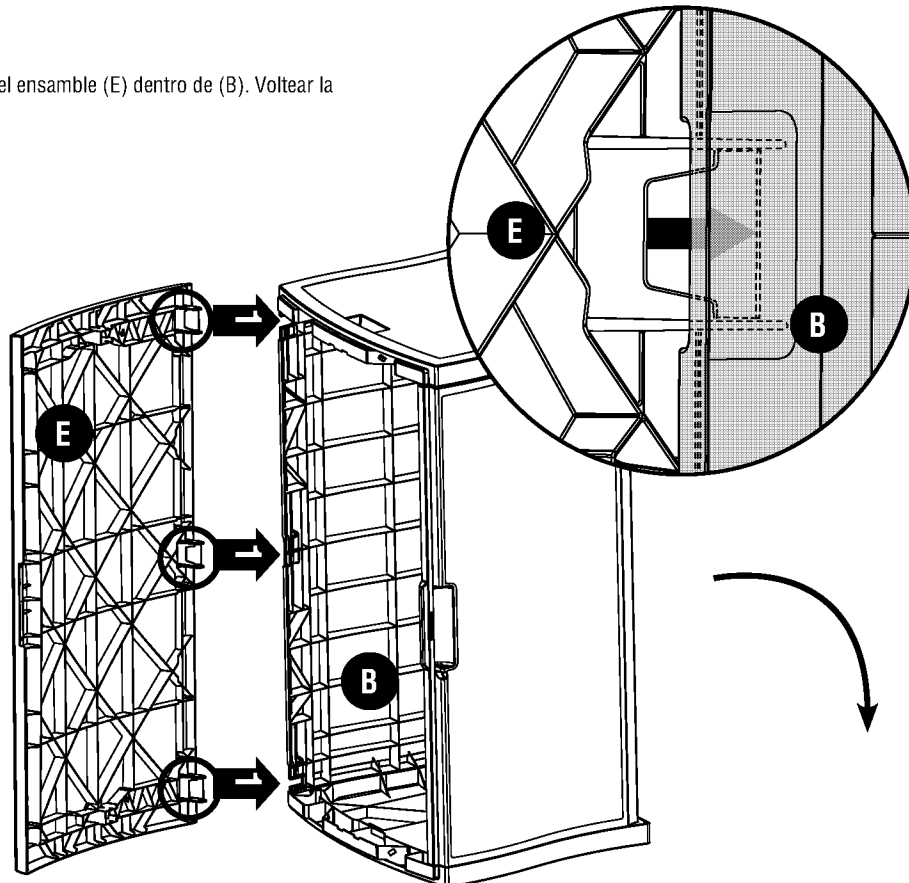
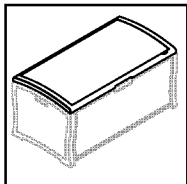
**CONSEJO:** Si es necesario, use un martillo de caucho para golpear suavemente (D) sobre el ensamble.

**VOLTEE EL ENSAMBLE Y REPITA EL PROCEDIMIENTO CON LA PIEZA (D) RESTANTE.**

**6**

Enfoncer les charnières de l'ensemble (E) dans leurs logements sur (B). retourner l'unité

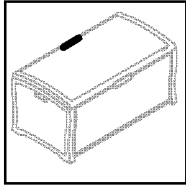
Inserte las bisagras del ensamble (E) dentro de (B). Voltear la unidad.



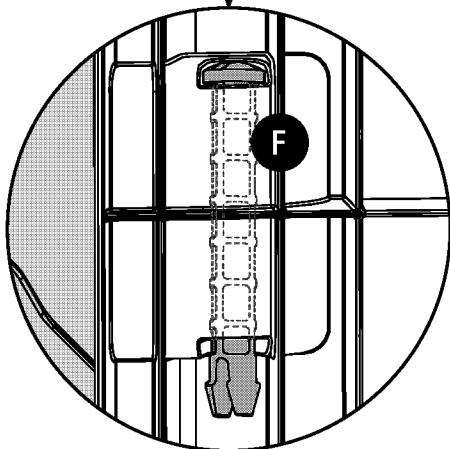
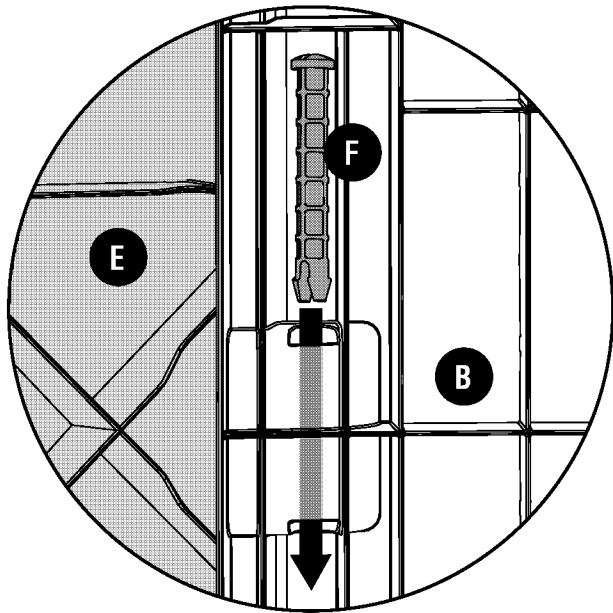
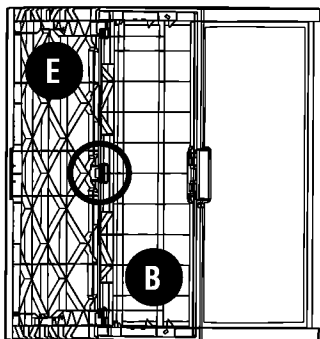
**7**

**ASTUCE :** Si nécessaire, taper sur (F) à l'aide d'un tournevis plat et d'un maillet en caoutchouc pour qu'il s'enfonce complètement.  
 En la bisagra central, inserte (F) a través de los dos agujeros en (B) y los dos agujeros en (E) hasta que (F) encaje en su lugar.

**Nota:** Los dos pasadores de bisagra restantes se insertan en el paso siguiente (H).



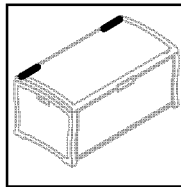
**CONSEJO:** Si es necesario, use un destornillador de punta plana y un martillo de caucho para golpear suavemente (F) hasta que esté completamente insertado.

**8**

Mettez l'extrémité de (H), avec les gros trous, dans le logement situé à côté de la charnière inférieure. Enfoncez un axe (F) dans les deux trous de (B), les deux trous de (E) et les deux trous de (H) jusqu'à ce que (F) se verrouille.

**ASTUCE :** Si nécessaire, taper sur (F) à l'aide d'un tournevis plat et d'un maillet en caoutchouc pour qu'il s'enfonce complètement.

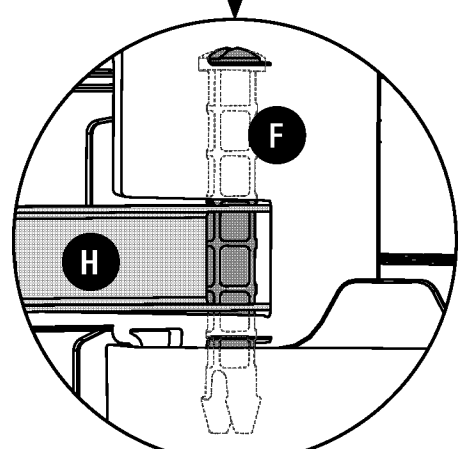
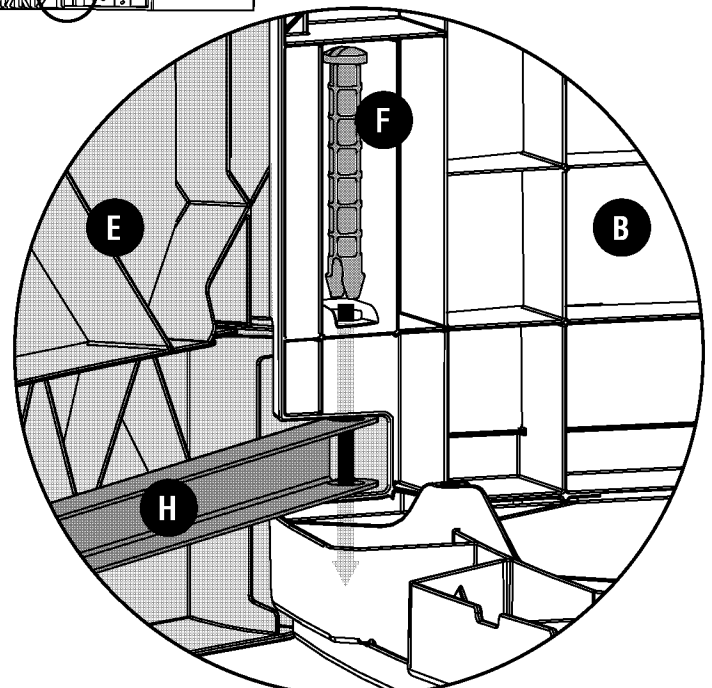
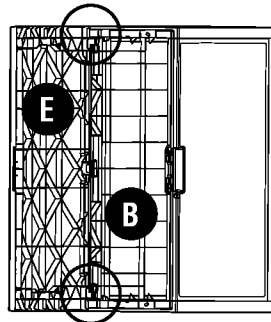
**RETOURNER L'ENSEMBLE ET EFFECTUER LA MÊME OPÉRATION DE L'AUTRE CÔTÉ.**



Coloque el extremo de (H), con los agujeros más grandes, dentro de la abertura junto a la bisagra inferior. Inserte (F) a través de los dos agujeros de (B), los dos agujeros de (E), y los dos agujeros de (H) hasta que (F) encaje en su lugar.

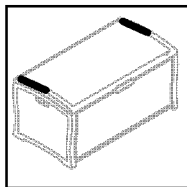
**CONSEJO:** Si es necesario, use un destornillador de punta plana y un martillo de caucho para golpear suavemente (F) hasta que esté completamente insertado.

**VOLTEE EL ENSAMBLE Y REPITA EL PROCEDIMIENTO EN EL LADO OPUESTO.**



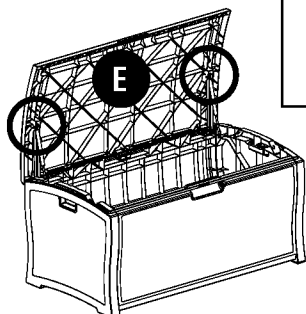
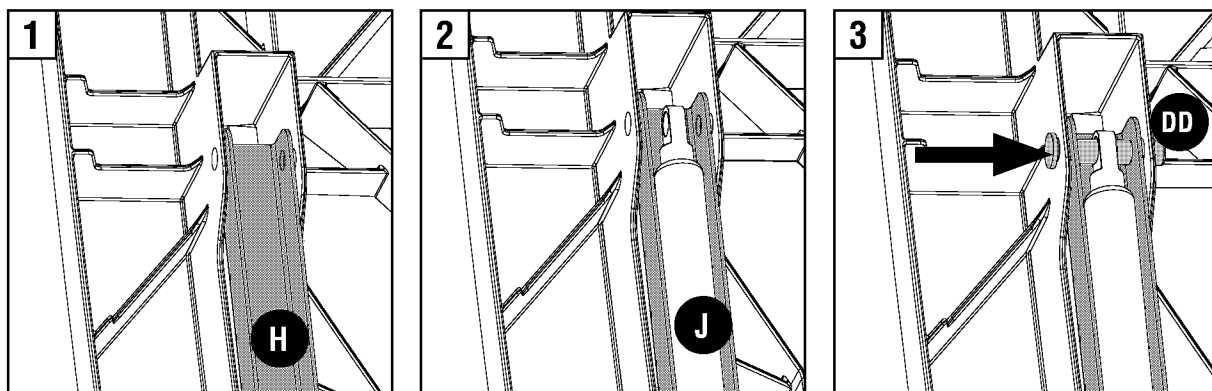
**9** Tournez l'ensemble pour mettre (E) debout. Mettre l'extrémité libre de (H) dans la rainure de (E). Mettre l'extrémité vérin de (J) sur (H). Enfoncez une goupille (DD) dans les deux trous de (E), les deux trous de (H) et le trou de (J).

**RÉPÉTER L'OPÉRATION DE L'AUTRE CÔTÉ.**



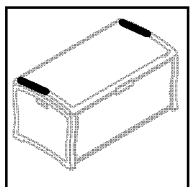
Coloque el ensamble en posición vertical. Coloque el extremo suelto de (H) dentro del canal en (E). Coloque el extremo del cilindro de (J) encima de (H). Inserte un perno de ojal (DD) a través de los dos agujeros de (E), los dos agujeros de (H) y el agujero de (J).

**REPITA EL PROCEDIMIENTO EN EL LADO OPUESTO.**



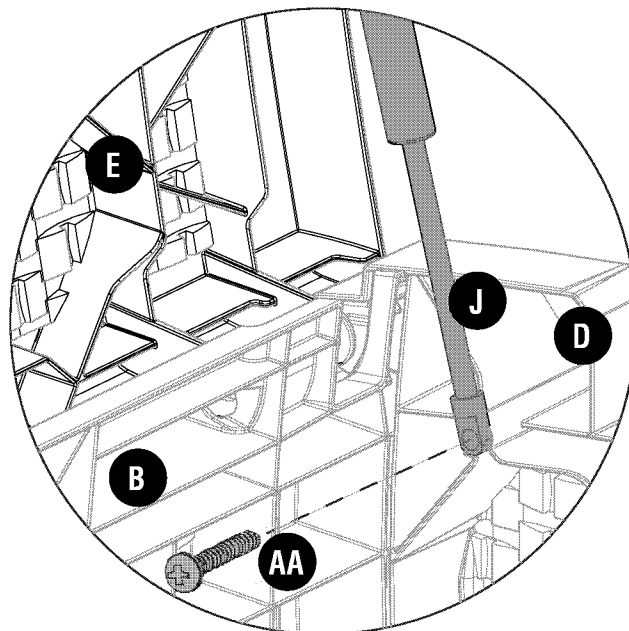
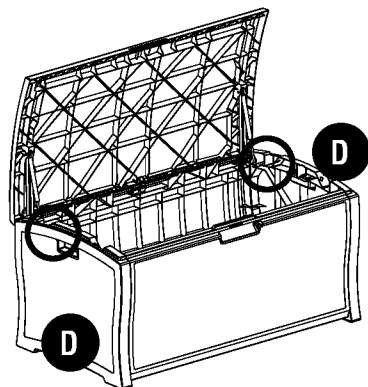
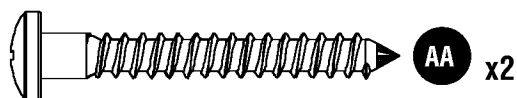
**10** Fixer l'extrémité libre de (J) sur (D) avec une vis (AA). **NE PAS** bloquer (J), qui doit pouvoir tourner librement lors de la fermeture du couvercle.

**RÉPÉTER L'OPÉRATION DE L'AUTRE CÔTÉ.**



Acople el extremo suelto de (J) a (D) con un tornillo (AA). **NO** apriete (J) más de lo necesario, debe rotar libremente al cerrar la tapa.

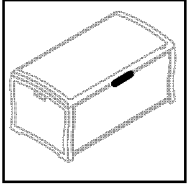
**REPITA EL PROCEDIMIENTO EN EL LADO OPUESTO.**



# 11

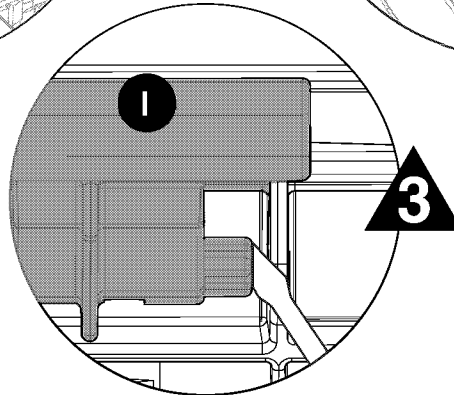
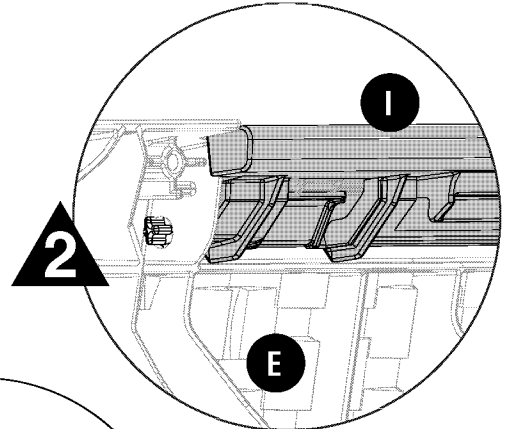
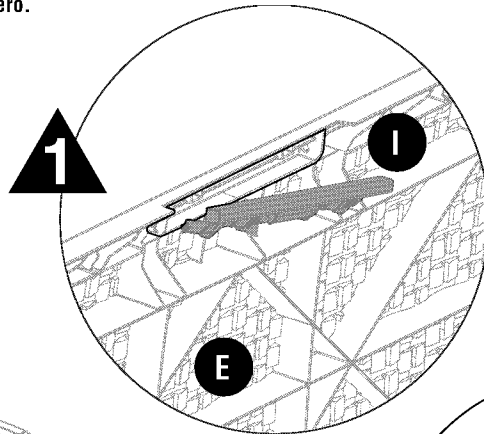
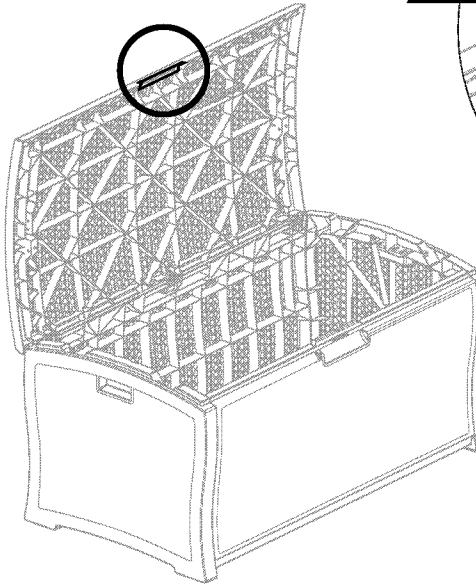
Mettre (I) dans (E).

Astuce : À l'image **3**, écarter doucement la patte de (E) à l'aide d'un tournevis plat pour glisser la languette dans son logement.



Inserte (I) dentro de (E).

**CONSEJO:** En **3**, use un destornillador de punta plana para jalar suavemente hacia atrás la solapa en (E), a la vez que desliza la pestaña hacia abajo dentro del agujero.



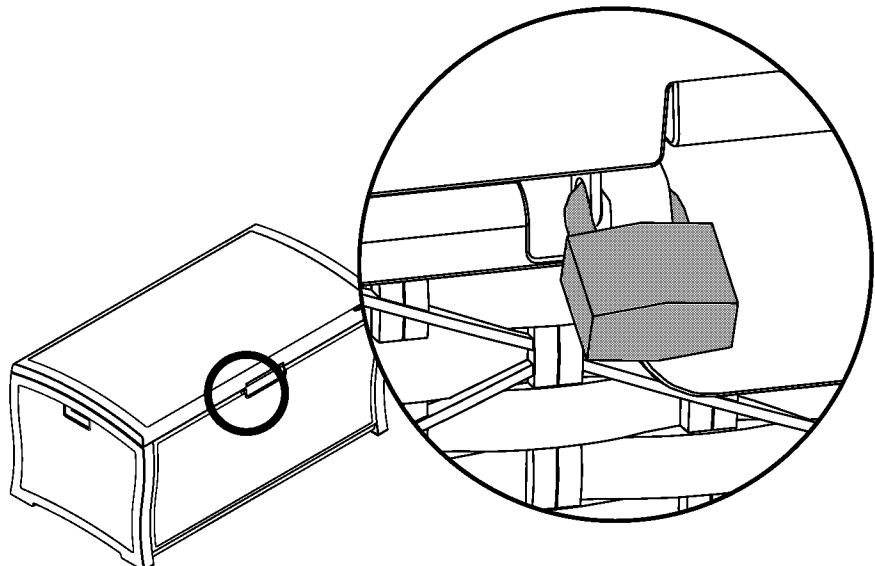
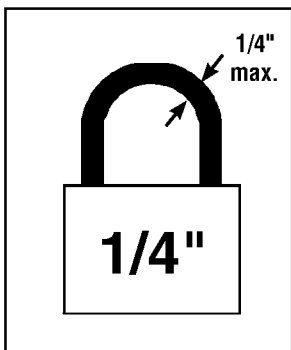
# 12

Pour verrouiller correctement le coffre, un cadenas de 1/4 po est conseillé.

**NOTA :** Le cadenas n'est pas fourni.

Para cerrar la unidad de manera segura, se recomienda un candado de 1/4 de pulg.

**NOTA:** No se incluye el candado.





# Warranty

## **SUNCAST® Deck Box Five Year Limited Warranty**

Your SUNCAST® Deck Box has a FIVE YEAR LIMITED WARRANTY against product failure resulting from defects in manufacturing or materials. The warranty period starts on the delivery date. Incidental and consequential damages are not covered.

### **Warranty Claims**

To file a warranty claim contact the manufacturer, SUNCAST® CORPORATION, 701 North Kirk Road, Batavia, Illinois, 60510. Call toll free (800) 846-2345 or visit [www.suncast.com](http://www.suncast.com).

SUNCAST® will repair or replace only the parts that failed under the terms of the warranty. In some cases, the replacement parts may not be identical, but they shall be of equal or greater performance than the original part.

We may require proof of purchase. Proof of purchase may be the original dated store receipt. We may require evidence of the failure. Evidence of failure may include photographs or returning failed components to SUNCAST.®

### **WARRANTY LIMITATIONS**

**THIS WARRANTY COVERS ONLY DEFECTS THAT AFFECT THE FORM, FIT OR FUNCTION OF THE UNIT.** It excludes natural aging of the unit, discoloration, ordinary wear and tear, ordinary weathering, sunlight fading, or rust. It excludes staining caused by mold, mildew or tree sap and damage caused by animals including insects, vermin or household pets. The warranty does not cover damage caused by Acts of Nature including but not limited to: wind in excess of 65 mph; tornado; hurricane; microburst; hail; flood; blizzard; extreme heat; pollution or fire events. The warranty does not cover damage caused by Sun energy reflected from "Low-E" windows or other reflective materials. The user is responsible for protecting the product from damage in this situation.

The following actions void the warranty: improper assembly; assembly on a foundation other than as described in the assembly instructions; use above intended and reasonable capacity; misuse; abuse; failure to perform ordinary maintenance; modification; cleaning with abrasive tools, exposing the unit to heat sources and vandalism. Painting, sandblasting, cleaning with harsh chemicals not recommended for plastics voids the warranty on resin components. Modification of the original product voids all warranties. Suncast assumes no liability for any modified product or consequences resulting from failure of a modified product. Damage due to moving, transporting, or relocating the product voids the warranty. Disassembly of this unit for reasons other than authorized repair voids the warranty.

**THIS WARRANTY IS NONTRANSFERABLE. IT IS VALID FOR NORMAL HOUSEHOLD USE ONLY. THE WARRANTY IS VOIDED BY COMMERCIAL OR INDUSTRIAL USE. IT EXCLUDES FLOOR MODELS, CLEARANCE AND OPEN BOX UNITS.**

### **Notice**

Suncast® does not represent that this unit will meet city, county, state, homeowner's association standards or zoning requirements. The owner is responsible for securing all permits and meeting other requirements needed for placement, construction and use.

**THE MANUFACTURER'S LIABILITY HEREUNDER IS LIMITED SOLELY TO THE REPAIR OR REPLACEMENT OF THE DEFECTIVE PRODUCT OR PART AND THE MANUFACTURER SHALL IN NO EVENT BE LIABLE FOR ANY INCIDENTAL OR CONSEQUENTIAL DAMAGES WHICH MAY RESULT FROM ANY DEFECT IN MATERIAL OR WORKMANSHIP OR FROM THE BREACH OF ANY EXPRESS OR IMPLIED WARRANTY.**

This warranty gives you specific legal rights, and you may also have other rights which vary from state to state. Some states do not allow the exclusion or limitation of incidental or consequential damages; the limitation or exclusion may not apply to you.

# Garantie

## **Coffre de terrasse SUNCAST® - Garantie limitée de 5 ans**

Votre coffre de terrasse SUNCAST® est assortie d'une GARANTIE LIMITÉE DE 5 ANS contre la défaillance du produit résultant de vices de fabrication ou de matériel. La période de garantie commence à la date de livraison. Les dommages accessoires et indirects ne sont pas couverts.

### **Réclamations au titre de la garantie**

Pour soumettre une réclamation au titre de la garantie, contactez le fabricant, SUNCAST® CORPORATION, à l'adresse : 701 North Kirk Road, Batavia, Illinois, 60510.

Composez le numéro sans frais 1 800 846-2345 ou rendez-vous à l'adresse [www.Suncast.com](http://www.Suncast.com). SUNCAST® réparera ou remplacera seulement les pièces défectueuses conformément aux conditions de la garantie. Dans certains cas, il est possible que les pièces de rechange ne soient pas identiques, mais elles offriront un rendement égal ou supérieur à celui de la pièce d'origine.

Nous pouvons exiger une preuve d'achat, par exemple l'original daté du reçu du magasin. Nous pouvons également exiger une preuve de la défaillance, par exemple une photographie ou le renvoi des composants défectueux à SUNCAST®.

### **LIMITATIONS DE GARANTIE**

**CETTE GARANTIE COUVRE SEULEMENT LES DÉFAUTS QUI AFFECTENT LA FORME, L'AJUSTEMENT OU LA FONCTION DU PRODUIT.** Elle exclut le vieillissement naturel du produit, la décoloration, l'usure ordinaire,

l'altération climatique ordinaire ou la rouille. Elle exclut les taches causées par la moisissure ou la résine d'arbres et les dommages causés par les animaux, y compris les insectes, la vermine ou les animaux domestiques. La garantie ne couvre pas les dommages causés par les catastrophes naturelles, notamment les vents de plus de 104 km/h, les tornades, les ouragans, les micro-rafales, la grêle, les inondations, les blizzards, la chaleur extrême, la pollution ou les incendies. La garantie ne couvre pas les dégâts résultant du reflet des rayons solaires causés par des fenêtres à faible émissivité Low-E ou d'autres matériaux réfléchissants. Il incombe à l'utilisateur de protéger cet article contre ce type de risque.

Les mesures suivantes annuleront la garantie : assemblage incorrect; assemblage sur une fondation autre que celle décrite dans les instructions d'assemblage; utilisation au-delà de la capacité prévue et raisonnable; utilisation impropre; utilisation abusive; non-exécution de l'entretien ordinaire; modification; nettoyage avec des outils abrasifs; exposition du produit à des sources de chaleur et au vandalisme. Le fait de peindre, sabler et nettoyer avec des produits chimiques puissants déconseillés pour les plastiques entraînera l'annulation de la garantie sur les composants en résine. La modification du produit d'origine annule toutes les garanties. Suncast® n'endosse aucune responsabilité concernant tout produit modifié ou les conséquences résultant de la défaillance d'un produit modifié. Les dommages causés par le déplacement ou le transport du produit annuleront la garantie. Le démontage de ce produit à des fins autres qu'une réparation autorisée annulera la garantie.

**CETTE GARANTIE EST NON CESSIBLE. ELLE EST UNIQUEMENT VALABLE POUR UNE UTILISATION DOMESTIQUE NORMALE. LA GARANTIE SERA ANNULÉE EN CAS D'UTILISATION COMMERCIALE OU INDUSTRIELLE. ELLE EXCLUT LES ARTICLES EN DÉMONSTRATION, LES FINIS DE SÉRIE ET LES ARTICLES DONT L'EMBALLAGE A ÉTÉ OUVERT.**

### **Avis**

Suncast® ne garantit aucunement la conformité du produit avec les exigences de la ville, du comté, de la province ou de l'association de copropriétaires ou de zonage. Il incombe au propriétaire d'obtenir tous les permis et de satisfaire à toutes les autres exigences nécessaires relativement à l'installation, à la construction et à l'utilisation.

**LA RESPONSABILITÉ DU FABRICANT EN VERTU DE LA PRÉSENTE SE LIMITE À LA RÉPARATION OU AU REMPLACEMENT DU PRODUIT DÉFECTUEUX OU DE LA PIÈCE DÉFECTUEUSE ET LE FABRICANT NE POURRA EN AUCUN CAS ÊTRE TENU RESPONSABLE DE DOMMAGES ACCESSOIRES OU INDIRECTS POUVANT RÉSULTER D'UN QUELCONQUE VICE DE FABRICATION OU DE MATÉRIEL OU DE LA VIOLATION D'UNE QUELCONQUE**

### **GARANTIE EXPRESSE OU TACITE.**

La présente garantie vous confère des droits spécifiques, et vous pouvez bénéficier d'autres droits qui varient d'une juridiction à l'autre. Certaines provinces n'autorisant pas l'exclusion ou la limitation des dommages indirects ou accessoires, la limitation ou l'exclusion ci-dessus peut ne pas s'appliquer à votre cas.

# Garantía

## **Arcón para terraza SUNCAST® - Garantía limitada de cinco años**

Su arcón para terraza SUNCAST® tiene una GARANTÍA LIMITADA DE CINCO AÑOS contra fallos del producto que resulten de defectos de fabricación o materiales. El periodo de garantía comienza en la fecha de entrega. Los daños incidentales y emergentes no están cubiertos.

### **Reclamaciones por garantía**

Para presentar una reclamación en virtud de la garantía, comuníquese con el fabricante, SUNCAST® CORPORATION, 701 North Kirk Road, Batavia, Illinois, 60510. Llame gratuitamente al (800) 846-2345 o visite [www.suncast.com](http://www.suncast.com).

SUNCAST® reparará o reemplazará solo las partes que hayan presentado fallos bajo los términos de la garantía. En algunos casos, las partes de reemplazo podrán no ser idénticas, pero su rendimiento será igual o superior al de la parte original.

Podemos requerir comprobante de compra. El comprobante de compra puede ser la factura original de la tienda con fecha. Podemos requerir evidencia de fallo. La evidencia de fallo puede comprender fotografías o el envío de los componentes con fallos a SUNCAST®.

### **LIMITACIONES DE LA GARANTÍA**

#### **ESTA GARANTÍA CUBRE ÚNICAMENTE DEFECTOS QUE AFECTEN A LA FORMA, AJUSTE O**

**FUNCIÓN DE LAUNIDAD.** Excluye el envejecimiento natural de la unidad, cambios de color, uso y desgaste común, deterioro común por exposición a la intemperie, decoloración por exposición al sol y oxidación. Excluye las manchas causadas por moho, enmohecimiento o savia de árboles, y el daño causado por animales, como insectos, alimañas o mascotas domésticas. La garantía no cubre daños causados por fenómenos naturales, incluidos, entre otros: vientos superiores a 65 mph, tornados, huracanes, microrráfagas, granizo, inundaciones, ventiscas, calor extremo, contaminación o incendios. La garantía no cubre daño causado por la energía solar reflejada de ventanas de baja emisividad u otros materiales reflectantes. El usuario es responsable de proteger el producto contra daño en esta situación.

Las siguientes acciones anulan la garantía: montaje incorrecto, montaje sobre una base distinta a la descrita en las instrucciones de montaje, uso a una capacidad superior a la indicada y razonable, mal uso, uso indebido, falta del mantenimiento común, modificación, limpieza con herramientas abrasivas, exposición de la unidad a fuentes de calor y vandalismo. El pintar, pulir con chorro de arena y limpiar con productos químicos abrasivos no recomendados para plásticos anula la garantía sobre los componentes de resina. La modificación del producto original anula todas las garantías. Suncast® no asume ninguna responsabilidad por ningún producto modificado ni por las consecuencias del fallo de un producto modificado. Los daños debidos al traslado, transporte o reubicación del producto anulan la garantía. El desmontaje de esta unidad por razones que no sean una reparación autorizada anula la garantía.

**ESTA GARANTÍA NO ES TRANSFERIBLE. ES VÁLIDA ÚNICAMENTE PARA EL USO DOMÉSTICO NORMAL. EL USO COMERCIAL O INDUSTRIAL ANULA LA GARANTÍA. LA GARANTÍA EXCLUYE LOS MODELOS EN EXHIBICIÓN Y LAS UNIDADES EN LIQUIDACIÓN Y EN CAJAS ABIERTAS.**

### **Aviso**

Suncast® no garantiza que esta unidad cumpla con las normas municipales, del condado, estatales o de asociaciones de propietarios de viviendas, ni con requisitos de zonificación. El propietario es responsable de la obtención de todos los permisos y del cumplimiento de otros requisitos necesarios para la colocación, construcción y uso.

**LA RESPONSABILIDAD CIVIL DEL FABRICANTE EN VIRTUD DE LO AQUÍ ESTIPULADO SE LIMITA SOLAMENTE A LA REPARACIÓN O REEMPLAZO DEL PRODUCTO O PARTE DEFECTUOSOS, Y EL FABRICANTE BAJO NINGUNA CIRCUNSTANCIA SERÁ RESPONSABLE POR NINGÚN DAÑO INCIDENTAL O EMERGENTE QUE PUEDA SURGIR DE CUALQUIER DEFECTO EN LOS MATERIALES O LA MANO DE OBRA, O DEL INCUMPLIMIENTO DE CUALQUIER GARANTÍA EXPRESA O IMPLÍCITA.**

Esta garantía le brinda derechos legales específicos y quizás usted tenga otros derechos que variarán en función del estado. Algunos estados no permiten la exclusión o limitación de daños incidentales o emergentes; es posible que la limitación o exclusión no sea aplicable a su caso.

