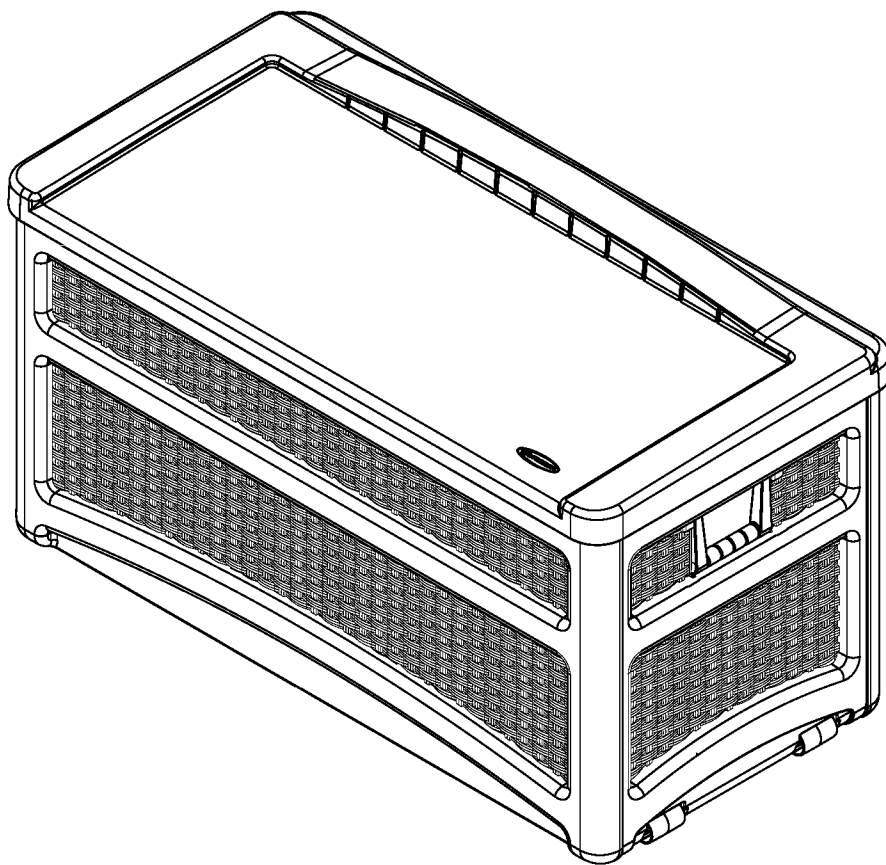




DBW7500 Deck Box
ASSEMBLY INSTRUCTIONS
Coffre de terrasse DBW7500
INSTRUCTIONS D'ASSEMBLAGE
Arcón de terraza DBW7500
INSTRUCCIONES PARA EL ARMADO



Quality Control Number:
Numéro de contrôle de qualité :
Número de control de calidad:

Includes instructions for 73 gallon deck box
Comporte les instructions pour le coffre de terrasse de 73 gallons
Incluye instrucciones para el arcón de terraza de 276 litros (73 galones)

Before You Begin...

- **Read instructions thoroughly prior to assembly.**

This kit contains parts that can be damaged if assembled incorrectly or in the wrong sequence.

- **Please follow instructions.**

Suncast is not responsible for replacing parts lost or damaged due to incorrect assembly.

- **Check for all parts before you begin assembly.**

Using the provided parts check list on page 6, verify that you have all the parts required to assemble your deck box.



CAUTION

- Not intended for storage of flammable or caustic chemicals.
- Exercise caution when storing chemicals.
- Not intended for usage by children.
- This is not a toy box.
- To avoid risk of suffocation, do not allow children to play inside container.
- This product may become susceptible to impact damage in freezing temperatures.
- **DO NOT** store near excessive heat.
- Exercise caution when moving fully loaded product. This product is not intended for transporting heavy objects. Use as a stationary storage device only.
- **DO NOT** stand on lid.

Deck Box Care

- The deck box walls and lid have a textured exterior, much like vinyl home siding. Over time, dust may accumulate in the texture. When combined with moisture, this could encourage the growth of moss or mold on the deck box. To maintain the look of your deck box, we recommend cleaning it each year with mild soap and water. **DO NOT** use bleach, ammonia, or other caustic cleaners, and **DO NOT** use stiff bristle brushes. Failure to perform annual cleaning could result in permanent staining of the plastic. This is not a manufacturing defect and is not covered under warranty.

Suncast Products and Replacement Parts

To purchase Suncast replacement parts and learn about other Suncast products, visit us online or call.



www.suncast.com
24 hours a day, 7 days a week, 365 days a year



1-800-846-2345 or 1-630-879-2050

Avant de commencer...

- **Lisez entièrement les instructions avant l'assemblage.**
Cette trousse contient des pièces qui peuvent être endommagées si elles sont assemblées de manière incorrecte ou dans le mauvais ordre.
- **Veillez suivre les instructions.**
Suncast ne peut être tenu responsable du remplacement des pièces endommagées ou perdues en raison d'un assemblage incorrect.
- **Vérifiez toutes les pièces avant de commencer l'assemblage.**
À l'aide de la liste des pièces fournie à la page 6, vérifiez que vous avez toutes les pièces nécessaires à la construction de votre coffre de terrasse.



ATTENTION

- Non conçu pour l'entreposage de produits chimiques inflammables ou corrosifs.
- Attention lorsque vous entreposez des produits chimiques.
- Non conçu pour être utilisé par des enfants.
- Ce coffre n'est pas un coffre à jouets.
- Pour éviter tout risque de suffocation, ne laissez pas les enfants jouer à l'intérieur du coffre.
- Ce produit pourrait être sujet à des dommages par impact lorsque la température est sous le point de congélation.
- **NE REMISEZ PAS** le coffre à la chaleur.
- Attention lorsque vous déplacez le coffre plein. Ce produit n'est pas conçu pour le transport d'objets lourds. Utilisez plutôt comme dispositif stationnaire seulement.
- **NE VOUS ASSOYEZ PAS** sur le couvercle.

Entretien du coffre de terrasse

- Les parois et le couvercle du coffre de terrasse sont texturées, un peu comme un parement de maison. Au fil du temps, la poussière peut s'accumuler dans la texture. Associée à l'humidité, elle peut favoriser la prolifération de mousse ou de moisissure sur le coffre de terrasse. Pour préserver l'aspect de votre coffre de terrasse, nous vous recommandons de la nettoyer chaque année avec du savon doux et de l'eau. **N'UTILISEZ PAS** de javel, d'ammoniaque ou d'autres produits nettoyants corrosifs et **N'UTILISEZ PAS** de brosses à poils durs. Le non-respect du nettoyage annuel peut entraîner des taches permanentes dans le plastique. Il ne s'agit pas d'un défaut de fabrication, cela n'est donc pas couvert par la garantie.

Produits et pièces de rechange Suncast

Pour acheter des pièces de rechange Suncast et obtenir de plus amples renseignements sur les autres produits Suncast, consultez notre site ou appelez-nous.



www.suncast.com
24 heures sur 24, 7 jours sur 7, 365 jours par an.



1-800-846-2345 ou 1-630-879-2050

Antes de comenzar...

- **Lea completamente las instrucciones antes de iniciar el armado.**
Este kit contiene piezas que pueden dañarse si se arman incorrectamente o en la secuencia equivocada.
- **Siga las instrucciones.**
Suncast no es responsable del reemplazo de las piezas dañadas o perdidas debido al armado incorrecto.
- **Verifique que tenga todas las piezas antes de comenzar el armado.**
Use la lista de control de piezas de la página 6 y asegúrese de tener todas las piezas necesarias para armar su arcón de terraza.



PRECAUCIÓN

- No ha sido diseñado para almacenar productos químicos cáusticos o inflamables.
- Tenga cuidado cuando lo use para guardar productos químicos.
- No ha sido diseñado para ser usado por niños.
- No es una caja para guardar juguetes.
- Para evitar el riesgo de asfixia, no permita que los niños jueguen dentro del contenedor.
- Este producto puede ser susceptible a daños por impacto en temperaturas de congelación.
- **NO LO** guarde cerca de fuentes de calor excesivo.
- Tenga cuidado si lo mueve cuando está totalmente lleno. Este producto no ha sido diseñado para transportar objetos pesados. Úselo solo como unidad de almacenamiento fijo.
- **NO SE** pare sobre la tapa.

Cuidado del arcón de terraza

- Las paredes del arcón de terraza y la tapa tienen una superficie exterior texturizada muy parecida a los paneles de vinilo de las casas. Con el tiempo, puede acumularse polvo en la superficie texturizada. Al combinarse con la humedad, esto puede favorecer el crecimiento de moho o musgo en el arcón de terraza. Para mantener la buena apariencia del arcón de terraza, recomendamos limpiarlo una vez al año con jabón suave y agua. **NO** use cloro, amoníaco ni otros limpiadores cáusticos y **NO** use cepillos con cerdas duras. Si no se realiza la limpieza anual, el plástico puede mancharse permanentemente. Este no es un defecto de fabricación y no está cubierto por la garantía.

Productos y piezas de repuesto Suncast

Para comprar piezas de repuesto Suncast y obtener información acerca de otros productos Suncast, visite nuestro sitio web o llame por teléfono.



www.suncast.com
24 horas al día, 7 días a la semana,
los 365 días del año



1-800-846-2345 ó 1-630-879-2050

Parts / Pièces / Piezas – DBW7500

A

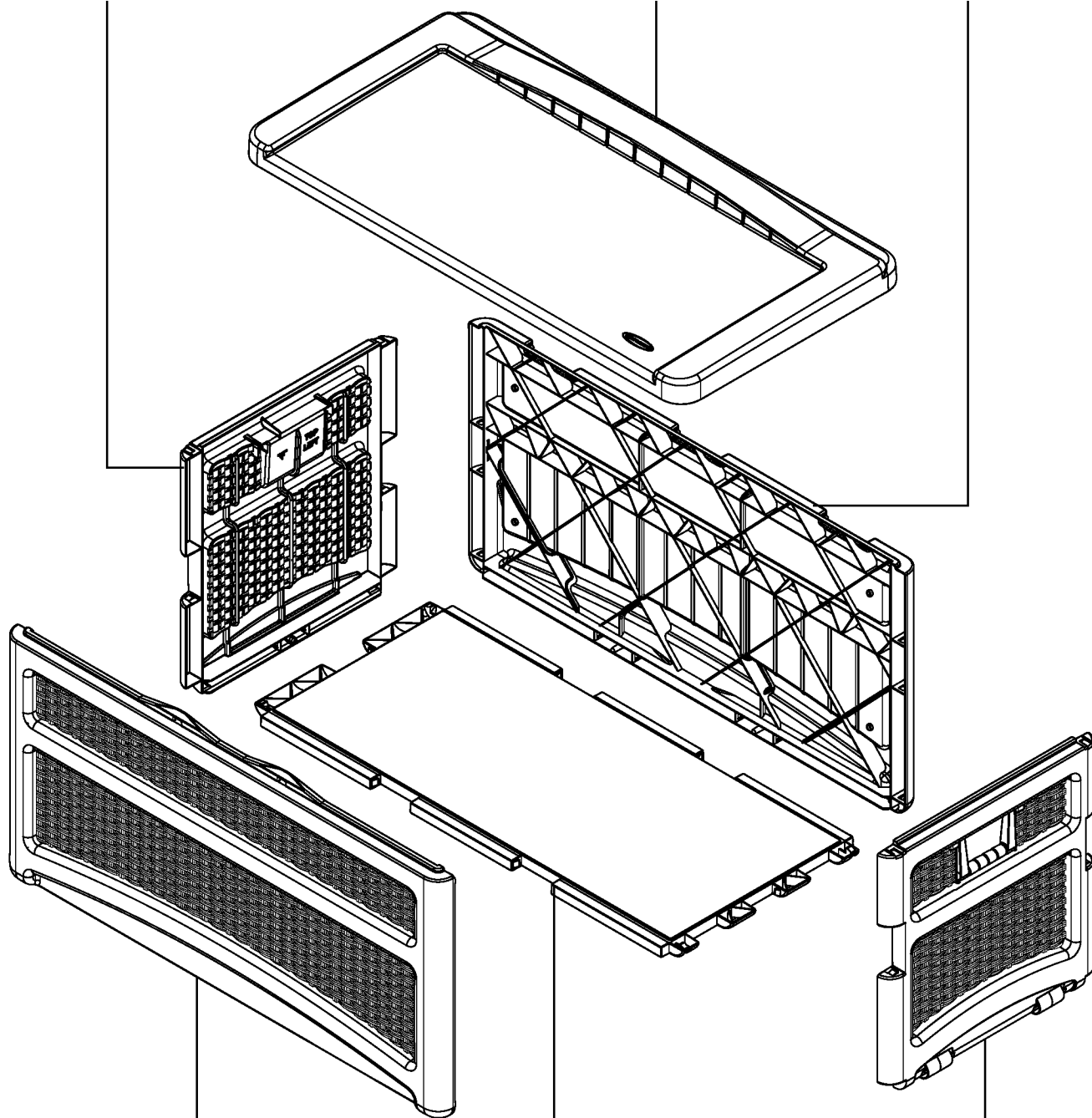
0102206 – Left side panel
Panneau côté gauche
Panel lateral izquierdo

B

0101549 – Top
Haut
Superior

C

0101118 – Back panel
Panneau arrière
Panel trasero



D

0102204 – Front panel
Panneau avant
Panel delantero

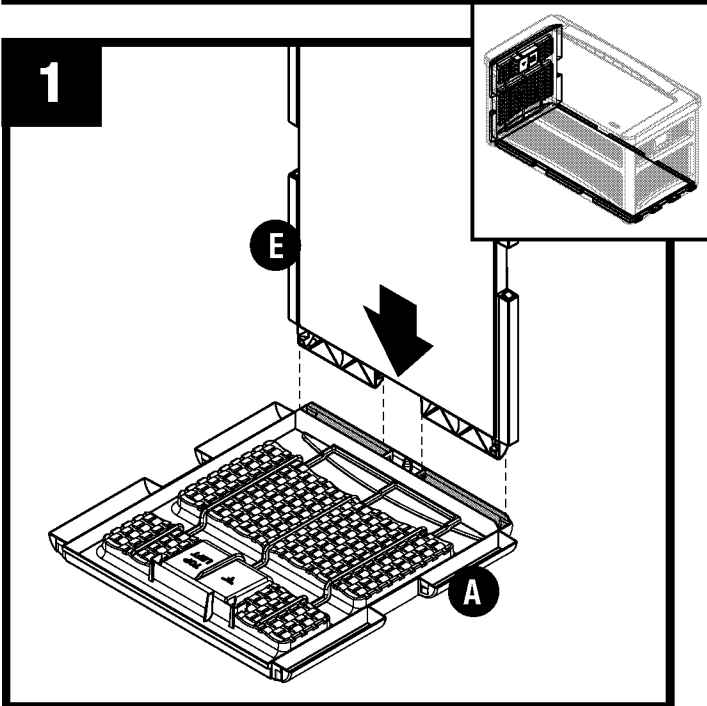
E

0101114 – Bottom
Bas
Inferior


F

0102205 – Right side panel
Panneau côté droit
Panel lateral derecho


Deck Box Assembly / Assemblage du coffre de terrasse / Armado del arcón de terraza




Lay left side panel (A) on ground with ribbing facing up. Insert **TWO** tabs on bottom panel (E) into holes on left side panel and snap into place.

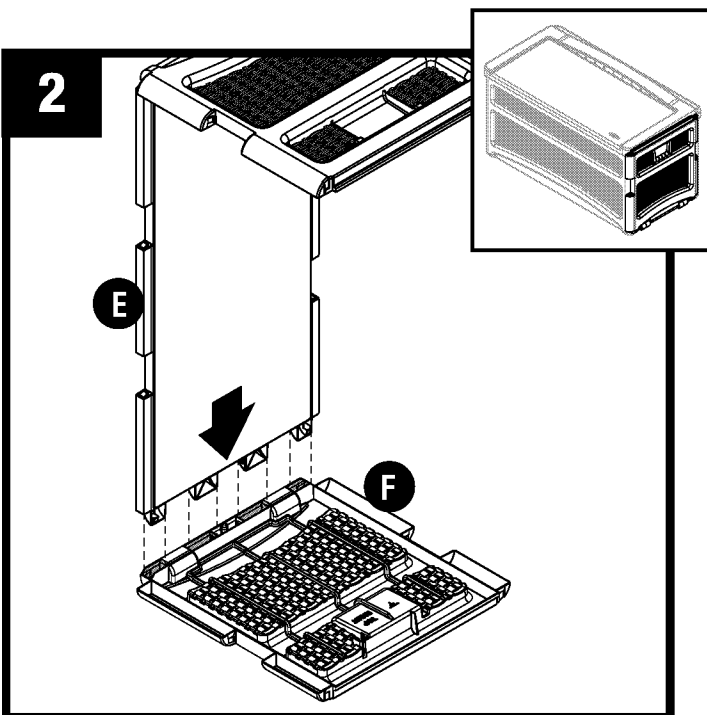
 Caution: Smooth side of bottom panel (E) with **TWO** tabs is inserted into left side panel (A).

Posez le panneau latéral avant (A) sur le sol, la face nervurée orientée vers le haut. Insérez les deux languettes du panneau inférieur (E) dans les orifices du panneau de gauche et enclenchez-les.

 Attention: côté lisse du panneau de fond (E) avec deux pattes est insérée dans le panneau latéral gauche (A).

Coloque el panel lateral izquierdo (A) en el piso con el armazón hacia arriba. Introduzca las dos lengüetas en el panel inferior (E) dentro de los orificios en el panel lateral izquierdo y colóquelas a presión.

 Precaución: Smooth lado del panel inferior (E) con dos pestañas se inserta en el panel lateral izquierdo (A).

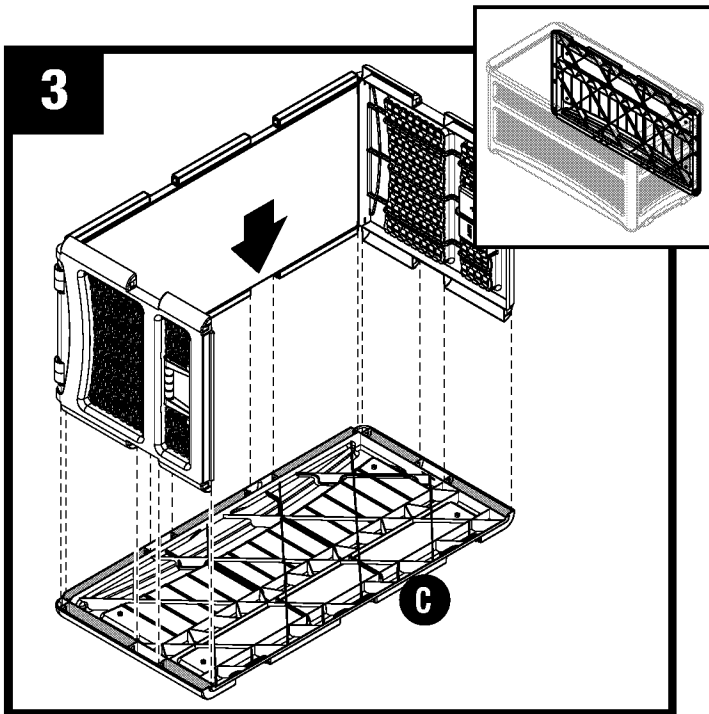


Lay right side panel (F) on ground with ribbing facing up. Insert **FOUR** tabs on bottom panel (E) into holes on right side panel and snap into place.

Posez le panneau latéral de droite (F) sur le sol, la face nervurée orientée vers le haut. Insérez les quatre languettes du panneau inférieur (E) dans les orifices du panneau de droite et enclenchez-les.

Coloque el panel lateral derecho (F) en el piso con el armazón hacia arriba. Introduzca las cuatro lengüetas del panel inferior (E) dentro de los orificios en los paneles laterales derechos y colóquelas a presión.

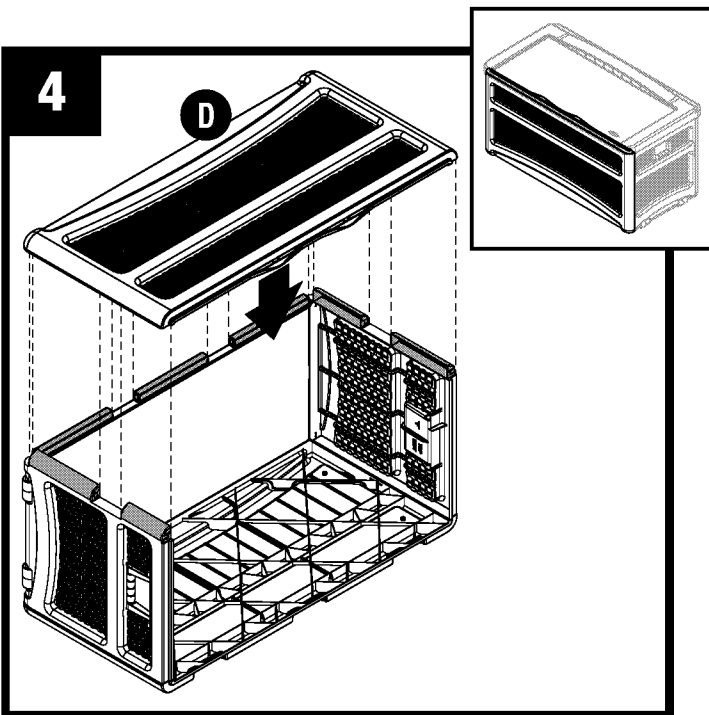
Assembly (cont.) / Assemblage (suite) / Armado (continuación)



Lay back panel (C) on ground with ribbing facing up. Insert tabs on left, right, and bottom panels into holes on back panel and snap into place.

Posez le panneau arrière (C) sur le sol, la face nervurée orientée vers le haut. Insérez les languettes des panneaux inférieur, puis de gauche et de droite, dans les orifices du panneau arrière et enclenchez-les.

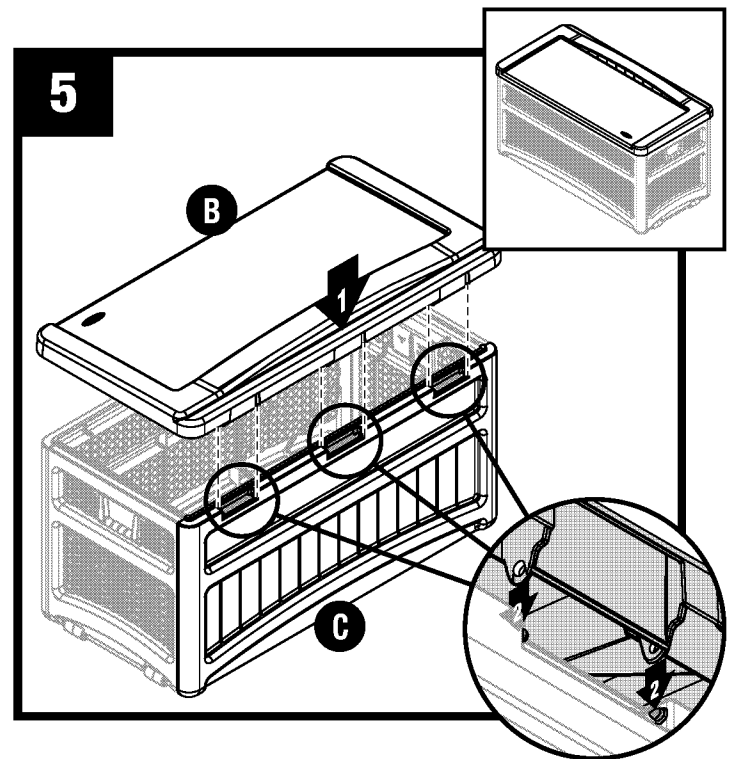
Coloque el panel trasero (C) en el piso con el armazón hacia arriba. Introduzca las lengüetas de los paneles izquierdo, derecho e inferior dentro de los orificios en el panel trasero y colóquelos a presión.



Insert tabs on left, right, and bottom panels into holes on front panel (D) and snap into place.

Insérez les languettes des panneaux inférieurs, puis de gauche et de droite, dans les orifices du panneau avant (D) et enclenchez-les.

Introduzca las lengüetas de los paneles izquierdo, derecho e inferior dentro de los orificios en el panel delantero (D) y colóquelos a presión.

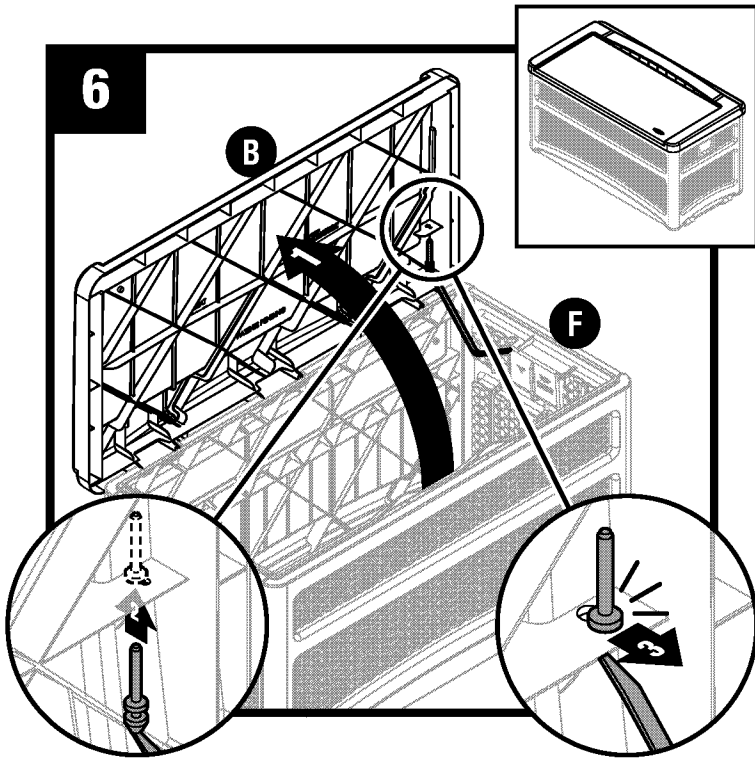


Lower top panel (B) onto deck box, and attach to the three hinge pairs on the back panel (C).

Abaissez le panneau inférieur (B) sur le coffre de terrasse et fixez aux trois paires de charnières du panneau arrière (C).

Introduzca el panel superior (B) dentro del arcón de terraza y asegúrelo a los tres pares de bisagras en el panel posterior (C).

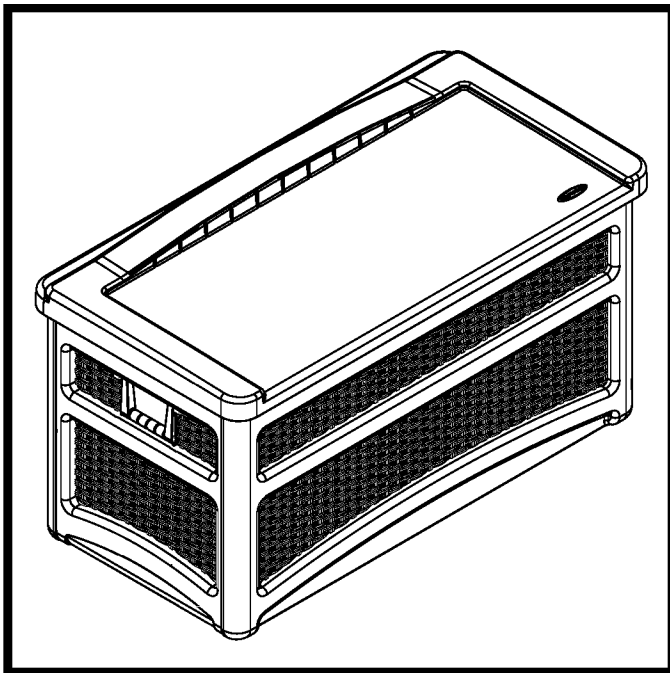
Assembly (cont.) / Assemblage (suite) / Armado (continuación)



Open deck box. Locate strap on right side panel (F) and thread through hole in top panel (B). Pull strap forward to snap into place.

Ouvrez le coffre de terrasse. Localisez la courroie du panneau du côté droit (F) et enfitez-la à travers l'orifice du panneau supérieur (B). Tirez la courroie pour l'enclencher.

Abra el arcón de terraza. Busque la correa que se encuentra en el panel lateral derecho (F) y hágala pasar por el orificio en el panel superior (B). Tire de la correa hacia el frente para que quede en su posición.



Complete.

Terminé.

Arcón de terraza completado.

Warranty

SUNCAST® Deck Box Five Year Limited Warranty

Your SUNCAST® Deck Box has a FIVE YEAR LIMITED WARRANTY against product failure resulting from defects in manufacturing or materials. The warranty period starts on the delivery date. Incidental and consequential damages are not covered.

Warranty Claims

To file a warranty claim contact the manufacturer, SUNCAST® CORPORATION, 701 North Kirk Road, Batavia, Illinois, 60510. Call toll free (800) 846-2345 or visit www.suncast.com.

SUNCAST® will repair or replace only the parts that failed under the terms of the warranty. In some cases, the replacement parts may not be identical, but they shall be of equal or greater performance than the original part.

We may require proof of purchase. Proof of purchase may be the original dated store receipt. We may require evidence of the failure. Evidence of failure may include photographs or returning failed components to SUNCAST.®

WARRANTY LIMITATIONS

THIS WARRANTY COVERS ONLY DEFECTS THAT AFFECT THE FORM, FIT OR FUNCTION OF THE UNIT. It excludes natural aging of the unit, discoloration, ordinary wear and tear, ordinary weathering, sunlight fading, or rust. It excludes staining caused by mold, mildew or tree sap and damage caused by animals including insects, vermin or household pets. The warranty does not cover damage caused by Acts of Nature including but not limited to: wind in excess of 65 mph; tornado; hurricane; microburst; hail; flood; blizzard; extreme heat; pollution or fire events. The warranty does not cover damage caused by Sun energy reflected from "Low-E" windows or other reflective materials. The user is responsible for protecting the product from damage in this situation.

The following actions void the warranty: improper assembly; assembly on a foundation other than as described in the assembly instructions; use above intended and reasonable capacity; misuse; abuse; failure to perform ordinary maintenance; modification; cleaning with abrasive tools, exposing the unit to heat sources and vandalism. Painting, sandblasting, cleaning with harsh chemicals not recommended for plastics voids the warranty on resin components. Modification of the original product voids all warranties. Suncast assumes no liability for any modified product or consequences resulting from failure of a modified product. Damage due to moving, transporting, or relocating the product voids the warranty. Disassembly of this unit for reasons other than authorized repair voids the warranty.

THIS WARRANTY IS NONTRANSFERABLE. IT IS VALID FOR NORMAL HOUSEHOLD USE ONLY. THE WARRANTY IS VOIDED BY COMMERCIAL OR INDUSTRIAL USE. IT EXCLUDES FLOOR MODELS, CLEARANCE AND OPEN BOX UNITS.

Notice

Suncast® does not represent that this unit will meet city, county, state, homeowner's association standards or zoning requirements. The owner is responsible for securing all permits and meeting other requirements needed for placement, construction and use.

THE MANUFACTURER'S LIABILITY HEREUNDER IS LIMITED SOLELY TO THE REPAIR OR REPLACEMENT OF THE DEFECTIVE PRODUCT OR PART AND THE MANUFACTURER SHALL IN NO EVENT BE LIABLE FOR ANY INCIDENTAL OR CONSEQUENTIAL DAMAGES WHICH MAY RESULT FROM ANY DEFECT IN MATERIAL OR WORKMANSHIP OR FROM THE BREACH OF ANY EXPRESS OR IMPLIED WARRANTY.

This warranty gives you specific legal rights, and you may also have other rights which vary from state to state. Some states do not allow the exclusion or limitation of incidental or consequential damages; the limitation or exclusion may not apply to you.

Garantie

Jardinière de terrasse SUNCAST® - Garantie limitée de 5 ans

Votre jardinière de terrasse SUNCAST® est assortie d'une GARANTIE LIMITÉE DE 5 ANS contre la défaillance du produit résultant de vices de fabrication ou de matériel. La période de garantie commence à la date de livraison. Les dommages accessoires et indirects ne sont pas couverts.

Réclamations au titre de la garantie

Pour soumettre une réclamation au titre de la garantie, contactez le fabricant, SUNCAST® CORPORATION, à l'adresse : 701 North Kirk Road, Batavia, Illinois, 60510.

Composez le numéro sans frais 1 800 846-2345 ou rendez-vous à l'adresse www.Suncast.com. SUNCAST® réparera ou remplacera seulement les pièces défectueuses conformément aux conditions de la garantie. Dans certains cas, il est possible que les pièces de rechange ne soient pas identiques, mais elles offriront un rendement égal ou supérieur à celui de la pièce d'origine.

Nous pouvons exiger une preuve d'achat, par exemple l'original daté du reçu du magasin. Nous pouvons également exiger une preuve de la défaillance, par exemple une photographie ou le renvoi des composants défectueux à SUNCAST®.

LIMITATIONS DE GARANTIE

CETTE GARANTIE COUVRE SEULEMENT LES DÉFAUTS QUI AFFECTENT LA FORME, L'AJUSTEMENT OU LA FONCTION DU PRODUIT. Elle exclut le vieillissement naturel du produit, la décoloration, l'usure ordinaire,

l'altération climatique ordinaire ou la rouille. Elle exclut les taches causées par la moisissure ou la résine d'arbres et les dommages causés par les animaux, y compris les insectes, la vermine ou les animaux domestiques. La garantie ne couvre pas les dommages causés par les catastrophes naturelles, notamment les vents de plus de 104 km/h, les tornades, les ouragans, les micro-rafales, la grêle, les inondations, les blizzards, la chaleur extrême, la pollution ou les incendies. La garantie ne couvre pas les dégâts résultant du reflet des rayons solaires causés par des fenêtres à faible émissivité Low-E ou d'autres matériaux réfléchissants. Il incombe à l'utilisateur de protéger cet article contre ce type de risque.

Les mesures suivantes annuleront la garantie : assemblage incorrect; assemblage sur une fondation autre que celle décrite dans les instructions d'assemblage; utilisation au-delà de la capacité prévue et raisonnable; utilisation impropre; utilisation abusive; non-exécution de l'entretien ordinaire; modification; nettoyage avec des outils abrasifs; exposition du produit à des sources de chaleur et au vandalisme. Le fait de peindre, sabler et nettoyer avec des produits chimiques puissants déconseillés pour les plastiques entraînera l'annulation de la garantie sur les composants en résine. La modification du produit d'origine annule toutes les garanties. Suncast® n'endosse aucune responsabilité concernant tout produit modifié ou les conséquences résultant de la défaillance d'un produit modifié. Les dommages causés par le déplacement ou le transport du produit annuleront la garantie. Le démontage de ce produit à des fins autres qu'une réparation autorisée annulera la garantie.

CETTE GARANTIE EST NON CESSIBLE. ELLE EST UNIQUEMENT VALABLE POUR UNE UTILISATION DOMESTIQUE NORMALE. LA GARANTIE SERA ANNULÉE EN CAS D'UTILISATION COMMERCIALE OU INDUSTRIELLE. ELLE EXCLUT LES ARTICLES EN DÉMONSTRATION, LES FINIS DE SÉRIE ET LES ARTICLES DONT L'EMBALLAGE A ÉTÉ OUVERT.

Avis

Suncast® ne garantit aucunement la conformité du produit avec les exigences de la ville, du comté, de la province ou de l'association de copropriétaires ou de zonage. Il incombe au propriétaire d'obtenir tous les permis et de satisfaire à toutes les autres exigences nécessaires relativement à l'installation, à la construction et à l'utilisation.

LA RESPONSABILITÉ DU FABRICANT EN VERTU DE LA PRÉSENTE SE LIMITE À LA RÉPARATION OU AU REMPLACEMENT DU PRODUIT DÉFECTUEUX OU DE LA PIÈCE DÉFECTUEUSE ET LE FABRICANT NE POURRA EN AUCUN CAS ÊTRE TENU RESPONSABLE DE DOMMAGES ACCESSOIRES OU INDIRECTS POUVANT RÉSULTER D'UN QUELCONQUE VICE DE FABRICATION OU DE MATÉRIEL OU DE LA VIOLATION D'UNE QUELCONQUE

GARANTIE EXPRESSE OU TACITE.

La présente garantie vous confère des droits spécifiques, et vous pouvez bénéficier d'autres droits qui varient d'une juridiction à l'autre. Certaines provinces n'autorisant pas l'exclusion ou la limitation des dommages indirects ou accessoires, la limitation ou l'exclusion ci-dessus peut ne pas s'appliquer à votre cas.

Garantía

Garantía limitada de cinco años para el baúl de terraza SUNCAST®

Su baúl de terraza SUNCAST® tiene una GARANTÍA LIMITADA DE CINCO AÑOS contra fallos del producto que resulten de defectos de fabricación o materiales. El periodo de garantía comienza en la fecha de entrega. Los daños incidentales y emergentes no están cubiertos.

Reclamaciones por garantía

Para presentar una reclamación en virtud de la garantía, comuníquese con el fabricante, SUNCAST® CORPORATION, 701 North Kirk Road, Batavia, Illinois, 60510. Llame gratuitamente al (800) 846-2345 o visite www.suncast.com.

SUNCAST® reparará o reemplazará solo las partes que hayan presentado fallos bajo los términos de la garantía. En algunos casos, las partes de reemplazo podrán no ser idénticas, pero su rendimiento será igual o superior al de la parte original.

Podemos requerir comprobante de compra. El comprobante de compra puede ser la factura original de la tienda con fecha. Podemos requerir evidencia de fallo. La evidencia de fallo puede comprender fotografías o el envío de los componentes con fallos a SUNCAST®.

LIMITACIONES DE LA GARANTÍA

ESTA GARANTÍA CUBRE ÚNICAMENTE DEFECTOS QUE AFECTEN A LA FORMA, AJUSTE O FUNCIÓN DE LA UNIDAD.

Excluye el envejecimiento natural de la unidad, cambios de color, uso y desgaste común, deterioro común por exposición a la intemperie, decoloración por exposición al sol y oxidación. Excluye las manchas causadas por moho, enmohecimiento o savia de árboles, y el daño causado por animales, como insectos, alimañas o mascotas domésticas. La garantía no cubre daños causados por fenómenos naturales, incluidos, entre otros: vientos superiores a 65 mph, tornados, huracanes, microrráfagas, granizo, inundaciones, ventiscas, calor extremo, contaminación o incendios. La garantía no cubre daño causado por la energía solar reflejada de ventanas de baja emisividad u otros materiales reflectantes. El usuario es responsable de proteger el producto contra daño en esta situación.

Las siguientes acciones anulan la garantía: montaje incorrecto, montaje sobre una base distinta a la descrita en las instrucciones de montaje, uso a una capacidad superior a la indicada y razonable, mal uso, uso indebido, falta del mantenimiento común, modificación, limpieza con herramientas abrasivas, exposición de la unidad a fuentes de calor y vandalismo. El pintar, pulir con chorro de arena y limpiar con productos químicos abrasivos no recomendados para plásticos anula la garantía sobre los componentes de resina. La modificación del producto original anula todas las garantías. Suncast® no asume ninguna responsabilidad por ningún producto modificado ni por las consecuencias del fallo de un producto modificado. Los daños debidos al traslado, transporte o reubicación del producto anulan la garantía. El desmontaje de esta unidad por razones que no sean una reparación autorizada anula la garantía.

ESTA GARANTÍA NO ES TRANSFERIBLE. ES VÁLIDA ÚNICAMENTE PARA EL USO DOMÉSTICO NORMAL. EL USO COMERCIAL O INDUSTRIAL ANULA LA GARANTÍA. LA GARANTÍA EXCLUYE LOS MODELOS EN EXHIBICIÓN Y LAS UNIDADES EN LIQUIDACIÓN Y EN CAJAS ABIERTAS.

Aviso

Suncast® no garantiza que esta unidad cumpla con las normas municipales, del condado, estatales o de asociaciones de propietarios de viviendas, ni con requisitos de zonificación. El propietario es responsable de la obtención de todos los permisos y del cumplimiento de otros requisitos necesarios para la colocación, construcción y uso.

LA RESPONSABILIDAD CIVIL DEL FABRICANTE EN VIRTUD DE LO AQUÍ ESTIPULADO SE LIMITA SOLAMENTE A LA REPARACIÓN O REMPLAZO DEL PRODUCTO O PARTE DEFECTUOSOS, Y EL FABRICANTE BAJO NINGUNA CIRCUNSTANCIA SERÁ RESPONSABLE POR NINGÚN DAÑO INCIDENTAL O EMERGENTE QUE PUEDA SURGIR DE CUALQUIER DEFECTO EN LOS MATERIALES O LA MANO DE OBRA, O DEL INCUMPLIMIENTO DE CUALQUIER GARANTÍA EXPRESA O IMPLÍCITA.

Esta garantía le brinda derechos legales específicos y quizás usted tenga otros derechos que variarán en función del estado. Algunos estados no permiten la exclusión o limitación de daños incidentales o emergentes; es posible que la limitación o exclusión no sea aplicable a su caso.

