

BMW5000* Loveseat with storage

ASSEMBLY INSTRUCTIONS

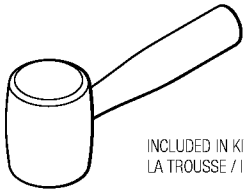
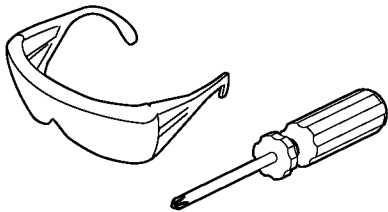
BMW5000* Causeuse avec rangement
INSTRUCTIONS D'ASSEMBLAGE

BMW5000* Banco de dos plazas con
almacenamiento
INSTRUCCIONES DE ARMADO

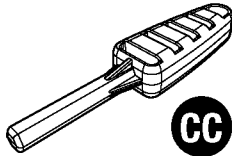


Tools Required

Outil requis
Herramientas necesarias

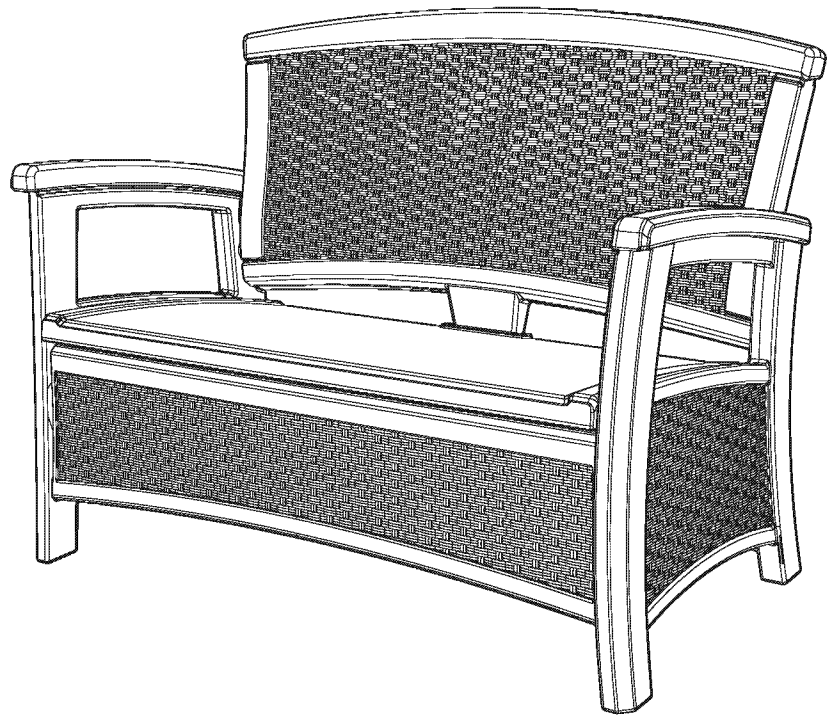


INCLUDED IN KIT / INCLUS DANS
LA TROUSSE / INCLUIDA EN EL KIT



010210410

Easy Bolt Easy Driver / Outil pour
boulon rapide / Herramienta
"Easy Driver" para pernos "Easy Bolt"



Cushion is not included. Fits cushions up to 42 1/4" W x 19" D.

Le coussin n'est pas compris. Le siège peut accueillir des coussins de 107 cm de large x 48 cm de profondeur.

No se incluye el cojín. Compatible con cojines de 107 cm de ancho x 48 cm de profundidad.

***ITEM NUMBER VARIES BY COLOR / *LE NUMÉRO DE L'ARTICLE VARIERA EN
FONCTION DE LA COULEUR / *EL NÚMERO DE ARTÍCULO VARÍA SEGÚN EL COLOR.**

SUNCAST®

Smart. Inside & Out®

Register your product for Limited Warranty!

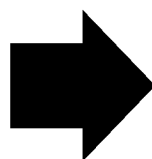
Must register product within 90 days of purchase for limited warranty

Enregistrez votre produit au programme de garantie limitée

Vous devez enregistrer votre produit au programme de garantie limitée dans les 90 jours suivant votre achat.

¡Registre su producto para obtener una garantía limitada!

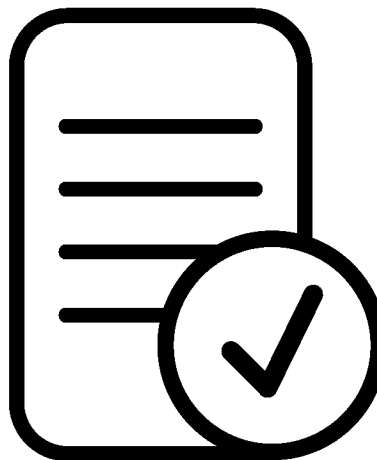
Debe registrar el producto dentro de los 90 días posteriores a la compra para obtener una garantía limitada



Register

Enregistrer

Registrar



Warranty

Garantie

Garantía

www.suncast.com/warranty or call US 1 (800) 846-2345

www.suncast.com/warranty ou appelez-nous 1 (800) 846-2345

www.suncast.com/warranty o llámenos 1 (800) 846-2345

Have Questions?

We are here to help. Check out our resource library along with helpful tips, videos and FAQ's.

You may call the Contact Center directly at: 1 (800) 846-2345 or write
Suncast Corporation, Contact Center, 701 N. Kirk Road, Batavia, IL 60510 (USA)

Des questions?

Nous pouvons vous aider. Consultez notre bibliothèque de ressources où vous trouverez des conseils utiles, des vidéos et une FAQ.

Vous pouvez communiquer directement avec le centre d'appels au: 1-800-846-2345 ou écrire à
Suncast Corporation, Contact Center, 701 N. Kirk Road, Batavia, IL 60510 (États-Unis)

¿Alguna pregunta?

Estamos aquí para ayudarle. Consulte nuestra biblioteca de recursos junto con sugerencias útiles, videos y preguntas frecuentes.

Puede llamar al Centro de atención directamente al: 1 (800) 846-2345 o escribir a
Suncast Corporation, Contact Center, 701 N. Kirk Road, Batavia, IL 60510 (EE.UU.)

To purchase Suncast replacement parts and learn about other Suncast products visit us online or call.

Pour acheter des pièces de rechange Suncast et pour plus d'informations sur d'autres articles Suncast, rendez-vous sur notre site Internet ou appelez-nous.

Para comprar piezas de repuesto Suncast y obtener más información acerca de otros productos Suncast, visítenos en línea o llámenos por teléfono.



www.suncast.com

1-800-846-2345 or 1-630-879-2050.

1-800-846-2345 ou le 1-630-879-2050.

1-800-846-2345 o al 1-630-879-2050.



Before You Begin...

- **Read instructions thoroughly prior to assembly.**

This kit contains parts that can be damaged if assembled incorrectly or in the wrong sequence.

- **Please follow instructions.**

Suncast is not responsible for replacing parts lost or damaged due to incorrect assembly.

- **Check for all parts before you begin assembly.**

Using the provided parts check list, verify that you have all the parts required to assemble your chair.



Caution

- This item uses self-tapping screws in some areas. There are no pre-drilled holes. Use force when starting to drive the screw. Once the screw pierces the plastic it will drive easier.
- Serious injury may occur if there is a failure to follow these instructions.
- This loveseat is designed for sitting only.
- **DO NOT** stand on loveseat.
- **DO NOT** use loveseat as a step ladder.
- Make sure all bolts and parts are firmly tightened.
- Check and re-tighten all parts every three months.
- **DO NOT** use loveseat if parts are missing, damaged or worn.
- **DO NOT** sit on the arm rest of loveseat.
- Carefully supervise children on loveseat to make sure they are safe.
- Store loveseat indoors during colder months.
- **DO NOT** sit on surface of loveseat if hot or in direct sunlight.
- **DO NOT** place product close to firepit or open firepit.

Care Instructions

- Your product is made of materials that will withstand outdoor use. Exposure to the elements (such as dust, plant and animal life, moisture and sunlight) encourages moss, algae, and mold to grow on outdoor items. To maintain the look of your product, we recommend cleaning it each year with mild soap and water. **DO NOT** use bleach, ammonia, or other caustic cleaners, and **DO NOT** use stiff bristle brushes. Failure to perform annual cleaning could result in permanent staining of the plastic. This is not a manufacturing defect and is not covered under warranty.



Avant de commencer...

- **Lisez entièrement les instructions avant l'assemblage.**

Cette trousse contient des pièces qui peuvent être endommagées si elles sont assemblées de manière incorrecte ou dans le mauvais ordre.

- **Veillez suivre les instructions.**

Suncast ne peut être tenu responsable du remplacement des pièces endommagées ou perdues en raison d'un assemblage incorrect.

- **Vérifiez toutes les pièces avant de commencer l'assemblage.**

À l'aide de la liste des pièces fournie, vérifiez que vous avez toutes les pièces nécessaires à la construction de votre produit.



Attention

- L'emploi de vis autotaraudeuses est nécessaire à certains endroits. Cet article ne possède aucun trou prépercé. Commencer à visser avec force pour introduire les vis. Une fois que la vis a perforé le plastique, elle s'introduira plus facilement.
- Le non-respect des consignes de sécurité suivantes risque d'entraîner des blessures graves.
- Cette causeuse a été conçue uniquement pour s'asseoir.
- **NE PAS** se tenir debout sur cette causeuse.
- **NE PAS** utiliser cette causeuse en tant qu'escabeau.
- S'assurer que les pièces et les boulons sont tous bien serrés.
- Vérifier et resserrer toutes les pièces tous les trois mois.
- **NE PAS** utiliser cette causeuse si des pièces s'avèrent manquantes, endommagées ou usées.
- **NE PAS** s'asseoir sur les bras de la causeuse.
- Cette causeuse a été conçue pour qu'une seule personne puisse s'asseoir à la fois.
- Surveiller attentivement tout enfant qui s'assoit sur cette causeuse pour sa propre protection.
- Remiser la causeuse à l'intérieur durant les mois froids.
- **NE PAS** s'asseoir sur la causeuse si elle est chaude ou si elle est en plein soleil.
- **NE PAS** placer ce produit à proximité d'une cheminée ou d'un foyer d'extérieur.

Instructions d'entretien

- Cet article a été fabriqué avec des matériaux qui lui permettront d'être utilisé à l'extérieur. Les intempéries (la poussière, les plantes, les animaux, l'humidité et le soleil) favorisent la prolifération de lichen, d'algues et de moisissures sur les articles extérieurs. Afin de que cet article conserve sa belle apparence, il est recommandé de le nettoyer une fois par an avec un savon doux et de l'eau. **NE PAS** utiliser de javellisant, d'ammoniaque ni de produit de nettoyage caustique et **NE PAS** utiliser de brosse à soies dures. Le plastique risque de devenir irrémédiablement taché si cet article n'est pas nettoyé au moins une fois par an. Ce problème n'est pas un défaut de fabrication et ne sera pas couvert par la garantie.



Antes de comenzar...

- **Lea completamente las instrucciones antes de iniciar el armado.**

Este kit contiene piezas que pueden dañarse si se arman incorrectamente o en la secuencia equivocada.

- **Siga las instrucciones.**

Suncast no es responsable del reemplazo de las piezas dañadas o perdidas debido al armado incorrecto.

- **Verifique que tenga todas las piezas antes de comenzar el armado.**

Use la lista de control de piezas de la página asegúrese de tener todas las piezas necesarias para armar su producto.



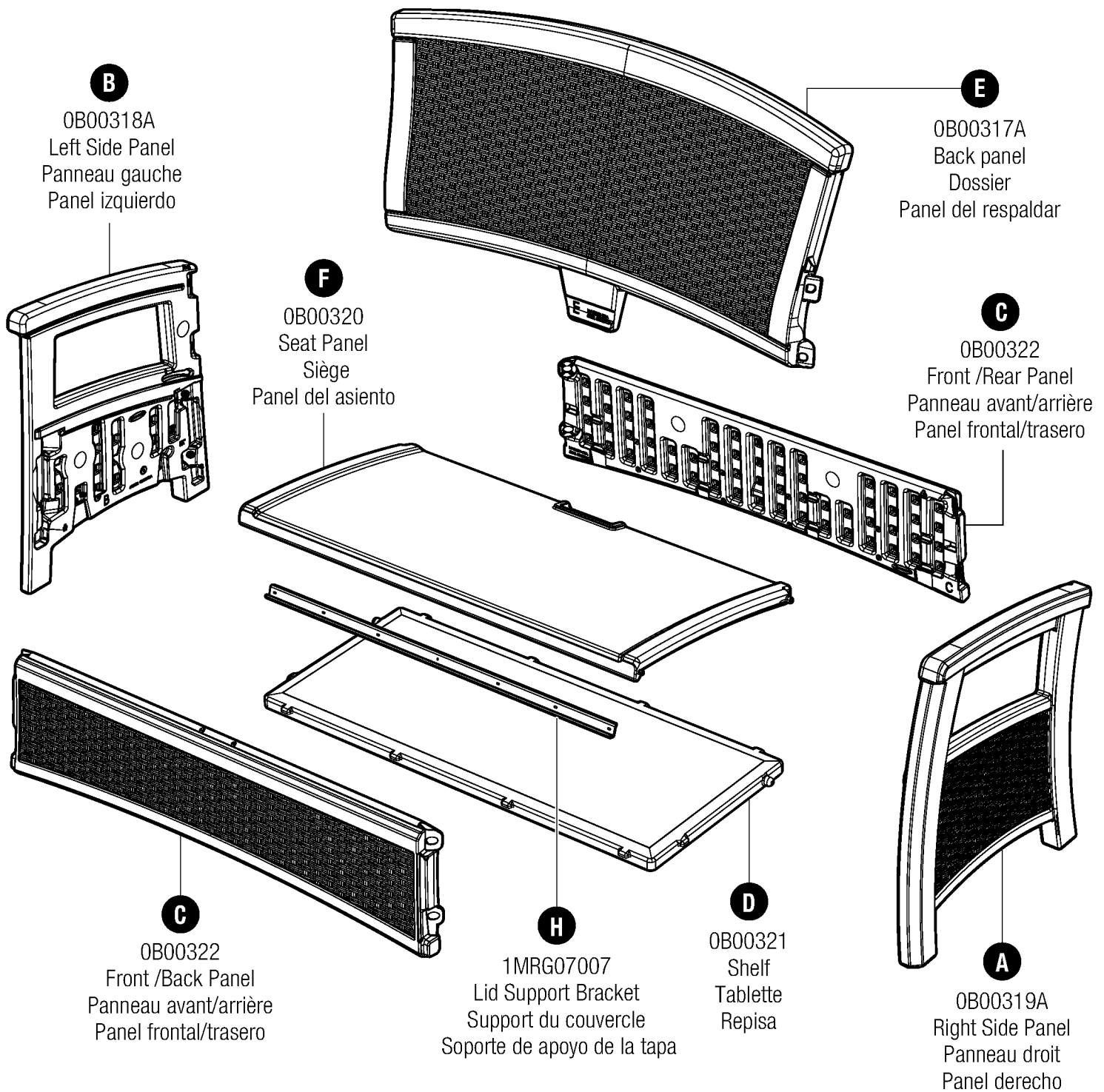
Precaución

- Este artículo utiliza tornillos autorroscantes en algunos lugares. No hay agujeros previamente taladrados. Use fuerza al comenzar a insertar el tornillo. Una vez que el tornillo perfora el plástico se introducirá con más facilidad.
- Pueden ocurrir lesiones graves si no se siguen las instrucciones siguientes.
- El banco es para sentarse solamente.
- **NO** se pare sobre el banco.
- **NO** use el banco como escalera.
- Asegúrese de que todos los pernos y las partes estén firmemente apretados.
- Verifique y vuelva a apretar las partes cada tres meses.
- **NO** use el banco si faltan partes o si están dañadas o gastadas.
- **NO** se sienta en el brazo del banco.
- Este banco está diseñado para que se sienta una persona solamente.
- Supervise cuidadosamente a los niños cuando estén en el banco para asegurarse de que estén seguros.
- Guarde el banco bajo techo durante los meses más fríos.
- **NO** se sienta en el banco si está caliente o bajo la luz directa del sol.
- **NO** coloque el producto cerca de una chimenea en interiores ni al aire libre.

Instrucciones para el cuidado

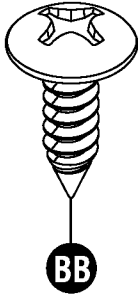
- Este producto está hecho con materiales que soportan las condiciones de uso en exteriores. La exposición a los elementos (polvo, plantas, animales, humedad y rayos solares) produce la formación de musgo, algas y moho en los artículos que se dejan en exteriores. Para mantener la buena apariencia del producto, recomendamos limpiarlo anualmente con agua y jabón suave. **NO** use lejía, amoníaco ni otros limpiadores cáusticos, y **NO** use cepillos de cerdas duras. El no llevar a cabo una limpieza anual puede causar manchas permanentes en el plástico. Ello no es un defecto de fabricación y no está cubierto por la garantía.

Parts / Pièces / Piezas



Hardware / Quincaillerie / Elementos de fijación

0480376 - Hardware bag
Sachet de quincaillerie
Bolsa de tornillería



#10 X .625 Truss Head

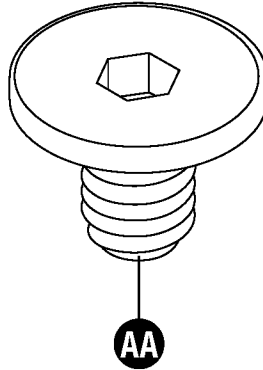
Vis à tête bombée de
1,59 cm (0,625 po)

Perno de cabeza segmentada de
1,59 cm (0,625 pulg.)
x14

Extra hardware provided

Quincaillerie supplémentaire fournie

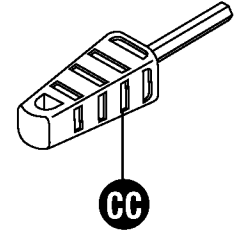
Se incluyen elementos de
fijación adicionales



Easy bolt 7/8"

Boulon rapide de 2,2 cm (7/8 po)

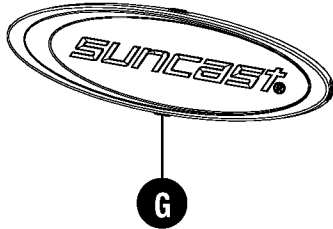
Easy Bolt de 7/8 pulg.
x12



*Easy bolt easy driver

*Outil pour boulon rapide

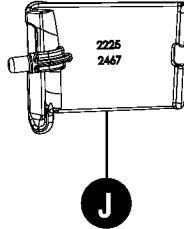
*Herramienta Easy Driver
para pernos Easy Bolt



*0102359 – Logoplate

Plaque du logo

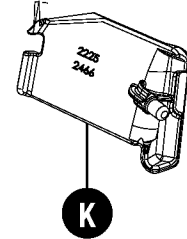
Placa con el logotipo



*0102467– Cover Plate

Plaque protectrice

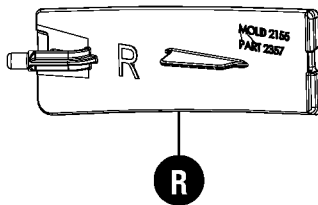
Placa protectora



*0102466– Cover Plate

Plaque protectrice

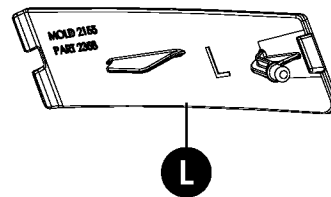
Placa protectora



*0102357 – Cover Plate

Plaque protectrice

Placa protectora



*0102358– Cover Plate

Plaque protectrice

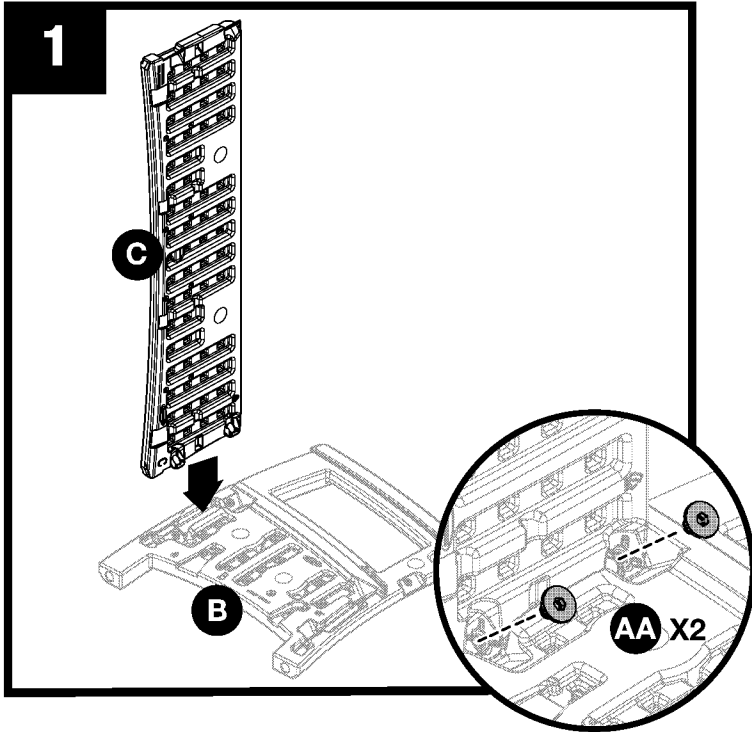
Placa protectora

Hardware shown at actual size (*Unless otherwise noted.) Extra hardware provided. Not all are used.

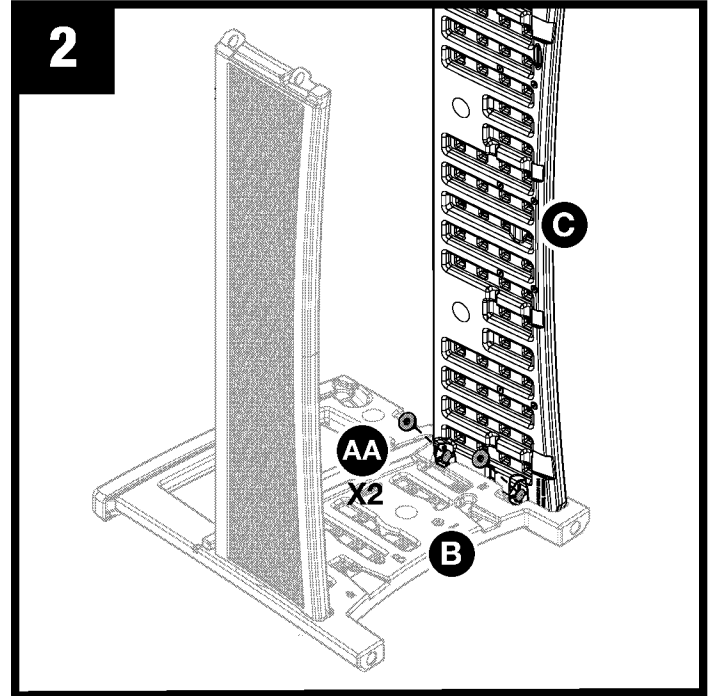
Quincaillerie illustrée à la taille réelle (*sauf indication contraire). Quincaillerie supplémentaire fournie. Toute la quincaillerie ne doit pas être utilisée.

Los accesorios se muestran en tamaño real (*salvo indicación en contrario.) Se incluyen elementos de fijación adicionales. No se usan todos.

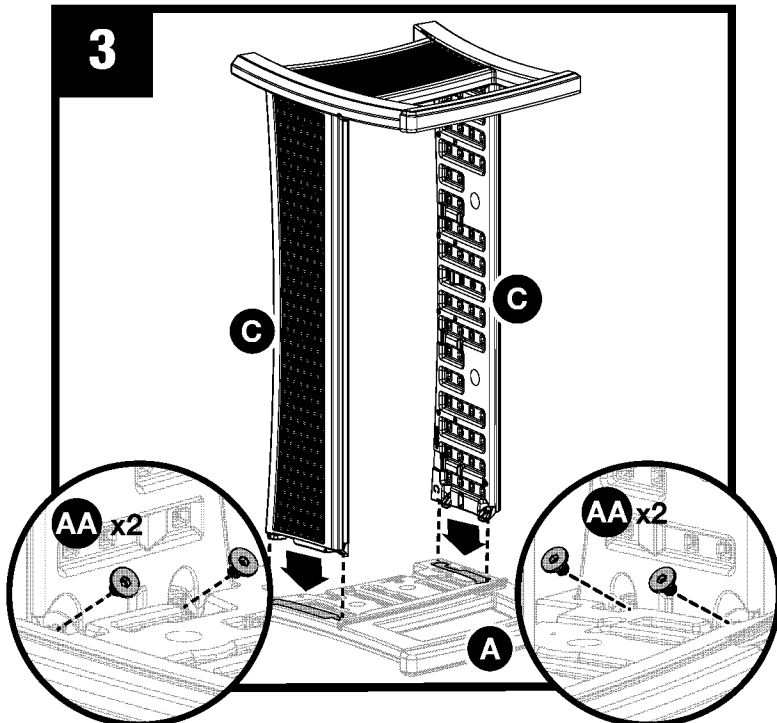
Assembly / Assemblage / Armado



Lower panel (C) and insert into side panel (B). Attach with two easy bolts (AA) and EZ driver (CC).
Abaissez le panneau (C) et insérez-le dans le panneau latéral (B). Fixez-le à l'aide de deux boulons rapides (AA) et de l'outil pour boulon rapide (CC).
Descienda el panel (C) e insértelo dentro del panel lateral (B). Acople con dos pernos Easy Bolt (AA), utilizando la herramienta EZ (CC).



Lower second panel (C) and insert into side panel (B). Attach with two easy bolts (AA).
Abaissez le deuxième panneau (C) et insérez-le dans le panneau latéral (B). Fixez-le à l'aide de deux boulons rapides (AA).
Descienda el segundo panel (C) e insértelo dentro del panel lateral (B). Acople con dos pernos Easy Bolt (AA).



Lay side panel (A) on the ground. Lower assembly into side panel (A). Attach panel (C) to (A) with two easy bolts (AA). Repeat the other side.
Placez le panneau latéral (A) sur le sol. Abaissez l'ensemble dans le panneau latéral (A). Fixez les panneaux (C) et (A) à l'aide de deux boulons rapides (AA). Répétez l'opération de l'autre côté.
Ponga el panel lateral (A) sobre el piso. Descienda el ensamble dentro del panel (A). Acople el panel (C) al (A) con dos pernos Easy Bolt (AA). Repita el procedimiento en el otro lado.

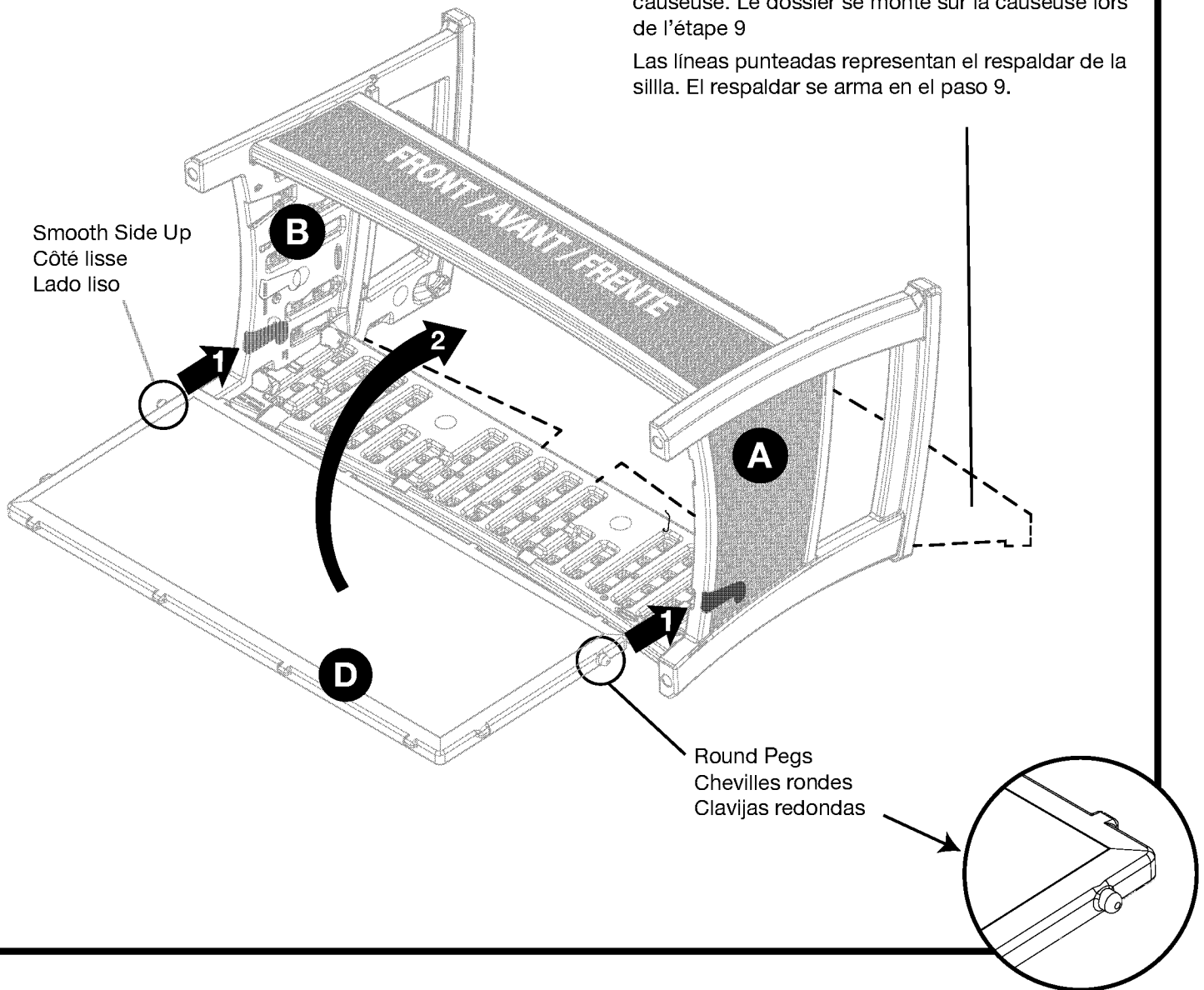
Assembly (cont.) / Assemblage (suite) / Armado (continuación)

4

Dotted lines represent the back of bench.
Back is attached in step 9.

Les pointillés représentent le dossier de la
causeuse. Le dossier se monte sur la causeuse lors
de l'étape 9

Las líneas punteadas representan el respaldar de la
silla. El respaldar se arma en el paso 9.

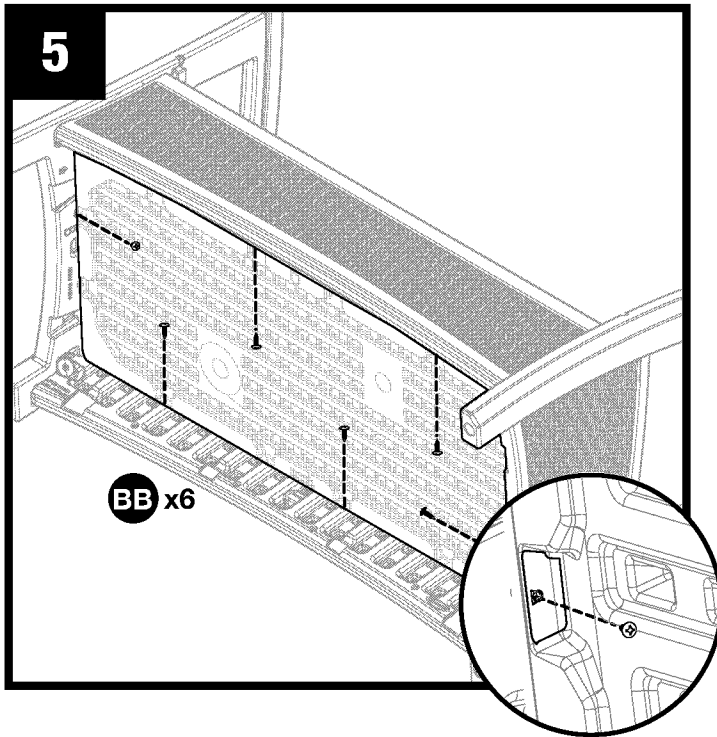


Place loveseat in proper orientation as shown above. Slide round pegs on bottom panel (D) into channel on left/right side of loveseat. To lock in place, push up hard until you hear a snap.

Placez la causeuse de manière à ce qu'elle soit orientée comme indiqué ci-dessus. Glissez les chevilles rondes du panneau inférieur (D) dans les voies gauche et droite de la causeuse. Pour verrouiller l'ensemble, poussez fermement vers le haut jusqu'à ce que l'ensemble s'enclenche d'un bruit sec.

Coloque el banco en la orientación apropiada como se muestra arriba. Deslice las clavijas redondas del panel inferior (D) dentro del canal de los lados izquierdo y derecho del banco. Para colocarlo en su lugar, empuje con fuerza hacia arriba hasta que escuche un chasquido.

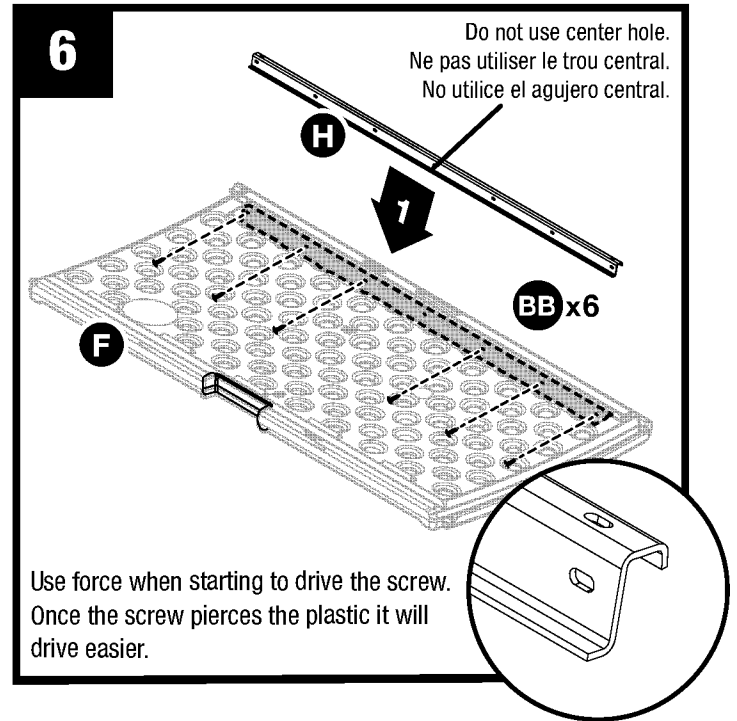
Assembly (cont.) / Assemblage (suite) / Armado (continuación)



Attach bottom panel (D) using 6 screws (BB). Use force to pierce plastic. Turn loveseat right side up.

Fixez le panneau inférieur (D) à l'aide de six vis (BB). Vissez en forçant pour percer le plastique. Retournez la causeuse afin de la placer debout.

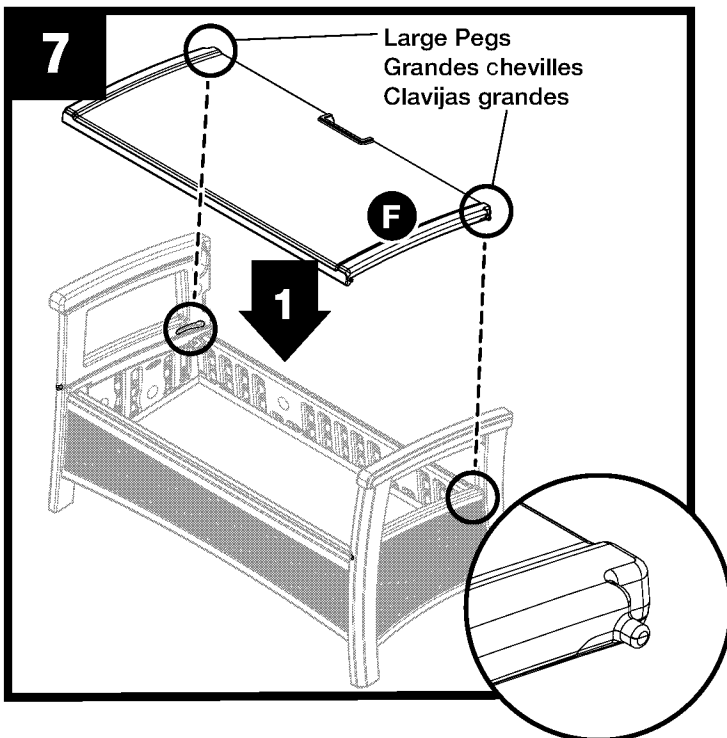
Acople el panel inferior (D) con seis tornillos (BB). Use fuerza para atravesar el plástico. Páre el banco.



Attach bracket (H) to seat (F) using six screws (BB). Oval holes on top are not used.

Fixez le support (H) au siège (F) à l'aide de six vis (BB). Les trous ovales situés sur le dessus du support ne sont pas utilisés.

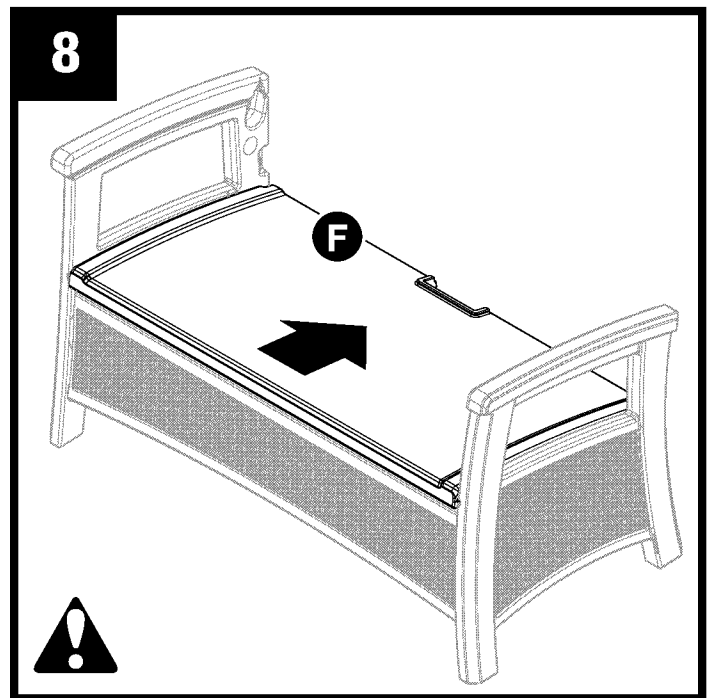
Acople el soporte (H) al asiento (F) con seis tornillos (BB). No se utilizan los agujeros ubicados en la parte superior del soporte.



Lower seat (F) to base and insert large pegs in channel provided on each side panel of loveseat.

Abaissez le siège (F) dans la causeuse et insérez les grandes chevilles dans les voies situées des deux côtés de la causeuse.

Descienda el asiento (F) en la base e inserte las clavijas grandes en el canal provisto en cada panel lateral del banco.

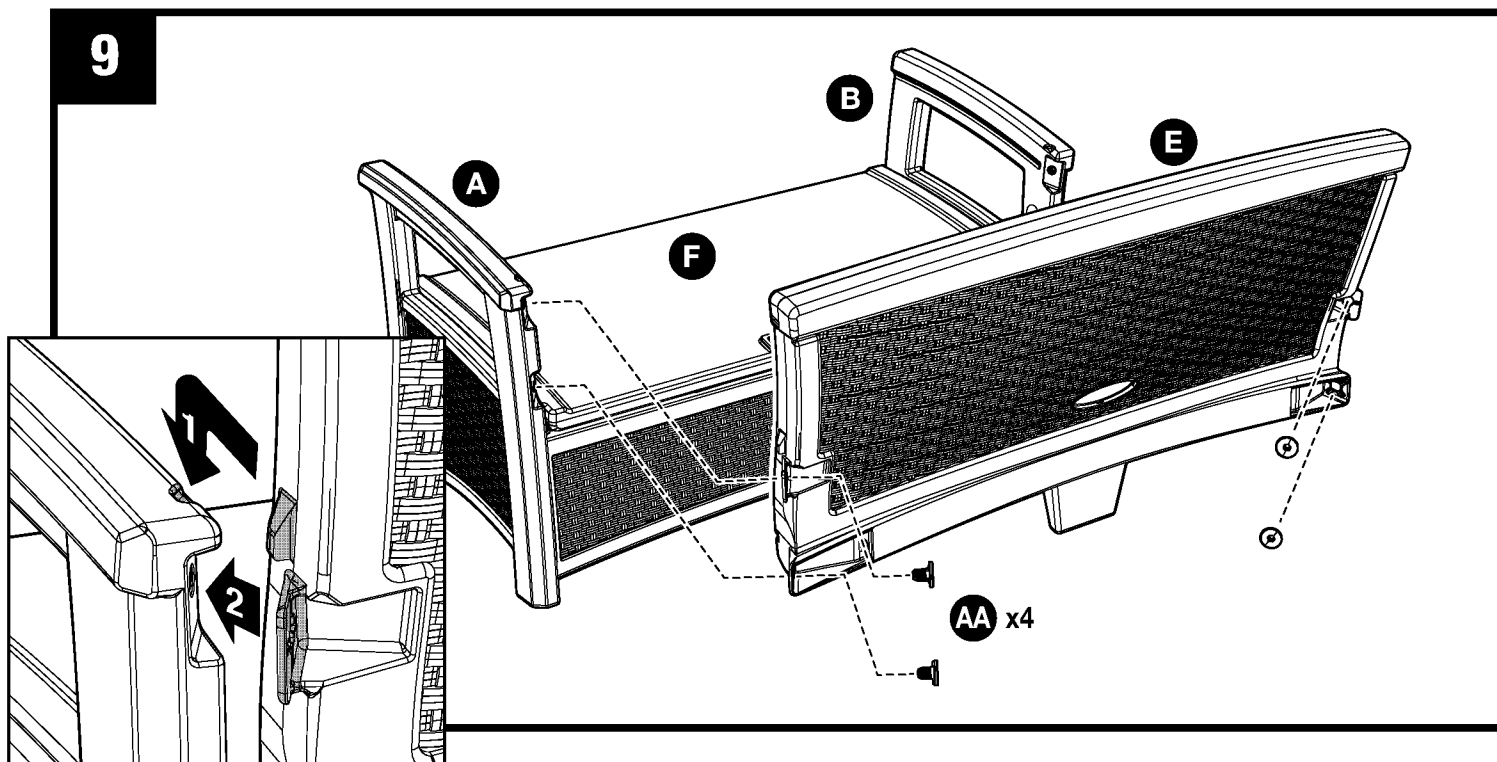


Slide seat (F) towards back of loveseat to LOCK IN PLACE.

Glissez le siège (F) vers l'arrière de la causeuse POUR LE VERROUILLER EN PLACE.

Deslice el asiento (F) hacia atrás del banco para ASEGURARLO EN SU LUGAR.

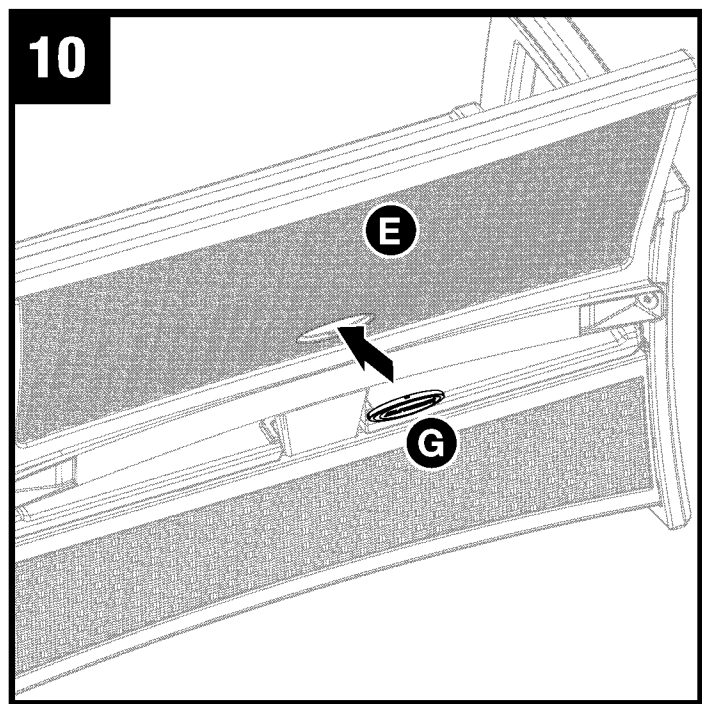
Assembly (cont.) / Assemblage (suite) / Armado (continuación)



Place back panel (E) onto back frame by aligning to holes on frame (A, B). Secure back panel (E) to frame (A, B) using four easy bolts (AA).

Placez le dossier (E) sur le cadre arrière en alignant les trous sur le cadre. Fixez le dossier (E) aux côtés à l'aide de quatre boulons rapides (AA).

Coloque el panel trasero (E) de nuevo en el marco alineando los agujeros en el marco. Acople el panel trasero (E) a los lados las cuatro pernos Easy Bolt (AA).

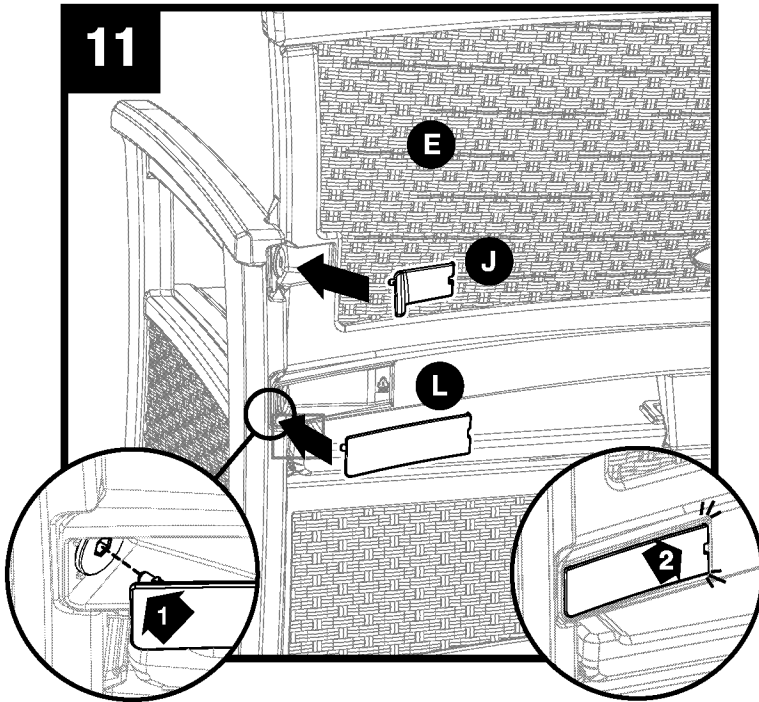


Insert logo plate (G) into back of loveseat (E) until you hear a snap.

Insérez la plaque du logo (G) dans le dossier de la causeuse (E) jusqu'à ce qu'il s'enclenche.

Inserte la placa con el logotipo (G) en el respaldar del banco (E) hasta que escuche un chasquido.

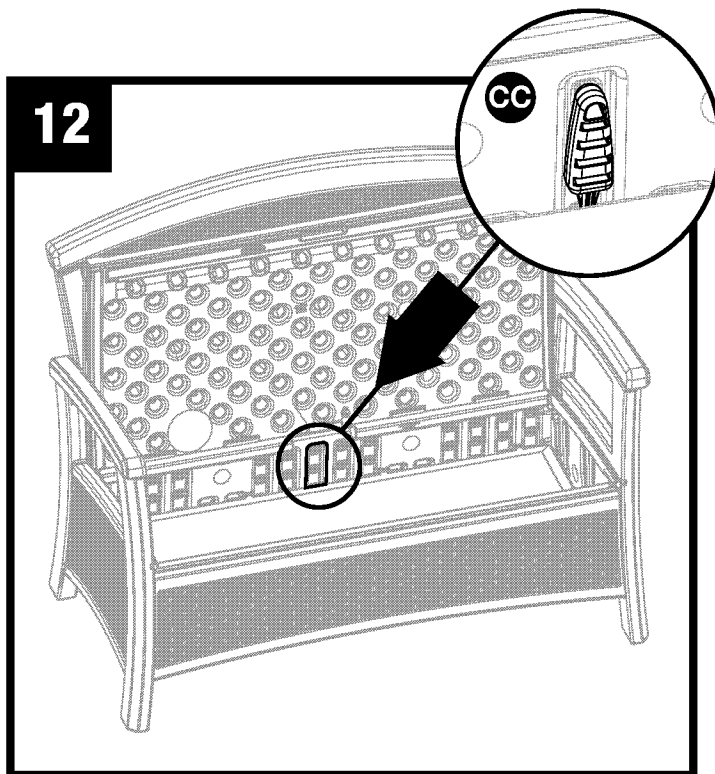
Assembly (cont.) / Assemblage (suite) / Armado (continuación)



Insert cover plates (L, R, J & K) into back panel. Peg on back of plate should insert into the center of the easy bolt. Snap in both sides until completely flat. Repeat all locations.

Insérez la plaque (L, R, J & K) dans le dossier de la causeuse. La cheville qui se trouve au dos de la plaque devrait s'insérer dans le centre du boulon rapide, puis enclenchez-la jusqu'à ce que la plaque soit complètement à plat. Répétez tous les emplacements.

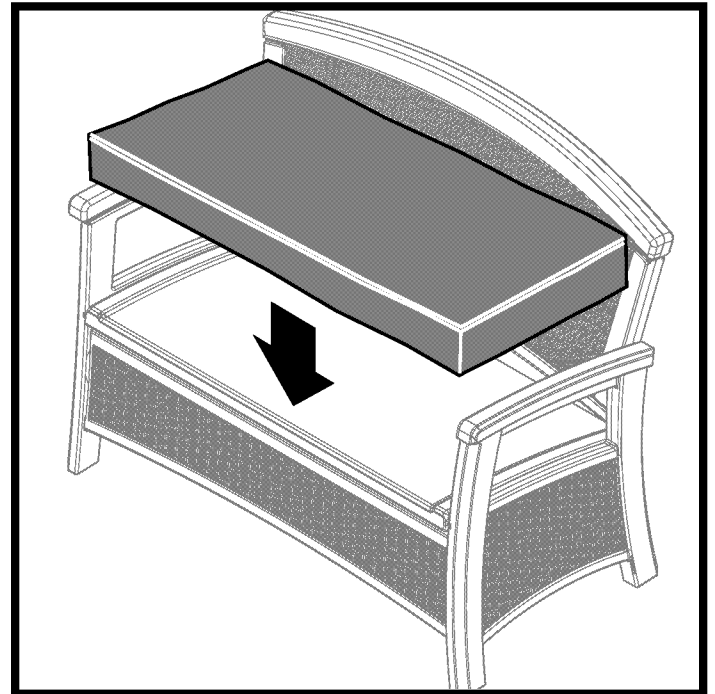
Inserte la placa (L, R, J & K) en el respaldar del banco. La clavija en la parte trasera de la placa debe insertarse en el centro del perno Easy Bolt, luego empujelo a presión hasta que esté completamente al ras. Repetir todas las ubicaciones.



Place Easy Driver (CC) in slot provided for future use. Tighten Easy Bolts every three months or as needed.

Placez l'outil pour boulon rapide (CC) dans la fente qui lui réservée afin de pouvoir l'utiliser plus tard si nécessaire.

Coloque la herramienta Easy Driver (CC) en la ranura para uso futuro. Apriete los pernos Easy Bolt cada tres meses o según sea necesario.

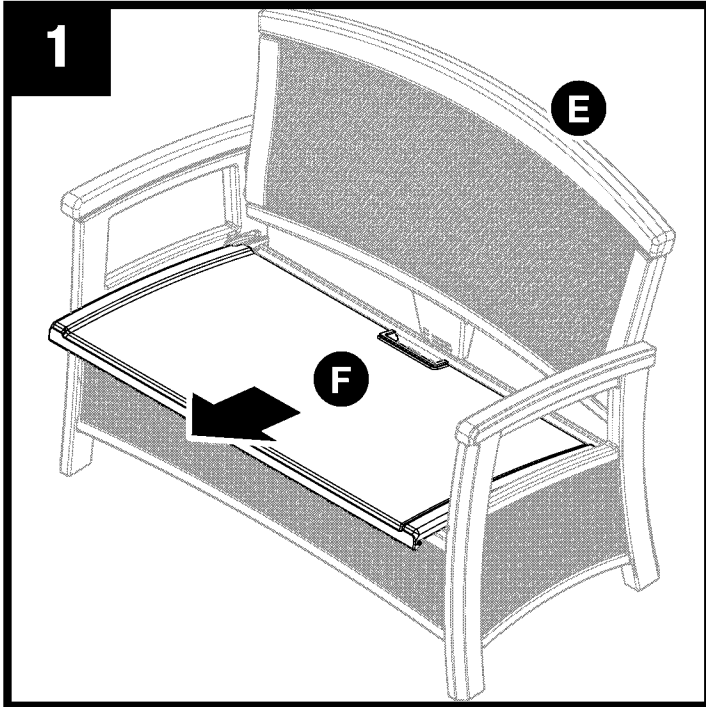


Cushion is not included. Fits cushions up to 42 1/4" W x 19" D.

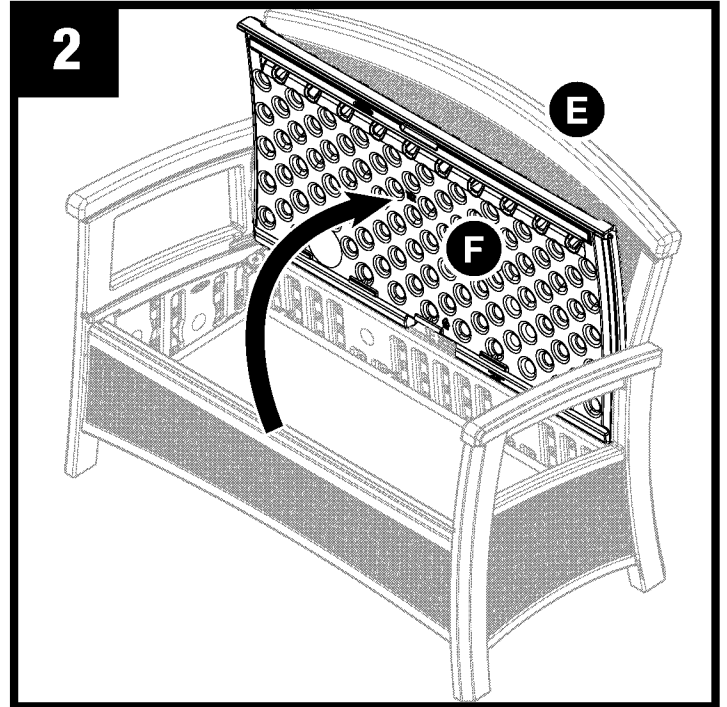
Le coussin n'est pas compris. Le siège peut accueillir des coussins de 53 cm de large x 48 cm de profondeur.

No se incluye el cojín. Compatible con cojines de 53 cm de ancho x 48 cm de profundidad.

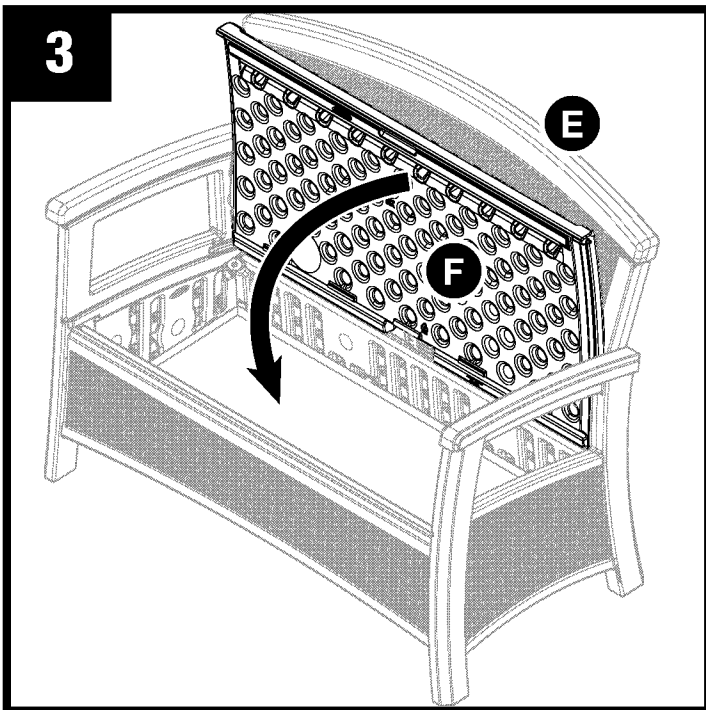
**Storage Compartment / Compartiment de rangement du siège /
Compartimento de almacenamiento del asiento**



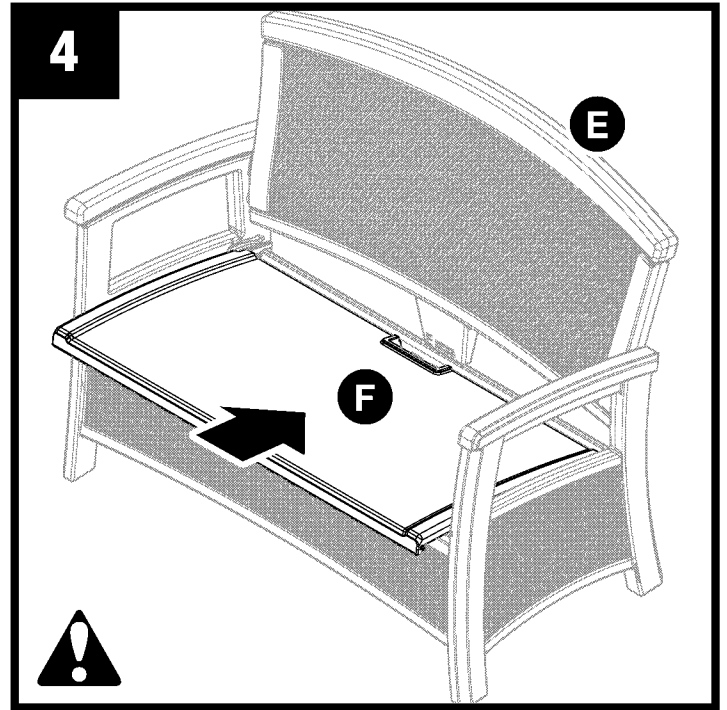
To open seat (F) pull forward.
Pour ouvrir le siège (F), tirez vers l'avant.
Para abrir el asiento (F), jale hacia adelante.



Lift up.
Soulevez le siège.
Levante.



To close seat (F), lower down.
Pour fermer le siège (F), abaissez-le.
Para cerrar el asiento (F), bájelo.



Push seat (F) towards back of loveseat to lock in place.
Caution: keep hands clear of back panel when closing.
Poussez le siège (F) vers l'arrière de la causeuse pour le
verrouiller en place. Attention: gardez les mains loin du dossier
lorsque vous fermez le siège.
Empuje el asiento (F) hacia atrás del banco para asegurarlo en
su lugar. Precaución: mantenga las manos alejadas del panel
posterior al cerrar.

