



**OWNER'S MANUAL
MANUEL DE L'UTILISATEUR
MANUAL DEL USUARIO**

**BMSA3B
Shed Storage Kit
Ensemble de rangement pour remise
Juego de accesorios para caseta de almacenamiento**

Tools Required

Outils nécessaires

Herramientas necesarias

- Phillips Screwdriver / Tournevis cruciforme / Destornillador Phillips

⚠ WARNING

- Maximum weight limit 30 lbs., per hook, 60 lbs. for basket. Weight should be evenly distributed across unit.
- Basket/hooks not intended for storage of flammable or caustic chemicals.
- Do not drop objects into basket or onto hooks.
- Basket/hooks are not intended for storage of fragile items.
- Suncast is not responsible for damage caused by weather or misuse.
- This product is not intended for transporting heavy objects. Use as stationary storage device only.

⚠ AVERTISSEMENT

- La charge maximale est de 14 kg (30 lbs) par crochet, ou 27 kg (60 lbs) par panier. Le poids doit être uniformément réparti le long du support mural.
- Ni les paniers ni les crochets ne sont prévus pour l'entreposage de produits chimiques inflammables ou caustiques.
- Ne pas faire tomber d'objets dans un panier ou sur des crochets.
- Ni les paniers ni les crochets ne sont prévus pour l'entreposage d'objets fragiles.
- Suncast n'est pas responsable d'éventuels dommages causés par les intempéries ou une mauvaise utilisation.
- Ce produit n'est pas prévu pour le transport d'objets lourds. N'utiliser que comme dispositif d'entreposage fixe.

⚠ ADVERTENCIA

- Límite máximo de 14 kg (30 libras) de peso, por gancho, 27 kg (60 libras) por canasto. El peso debe distribuirse de manera uniforme en el soporte de pared.
- El canasto/los ganchos no han sido diseñados para almacenar productos químicos inflamables o cáusticos.
- No deje caer los objetos en el canasto o en los ganchos.
- El canasto/los ganchos no han sido diseñados para almacenar elementos frágiles.
- Suncast no se hace responsable de los daños provocados por el clima o por uso inadecuado.
- Este producto no ha sido diseñado para transportar objetos pesados. Sólo utilizar como dispositivo fijo de almacenamiento.

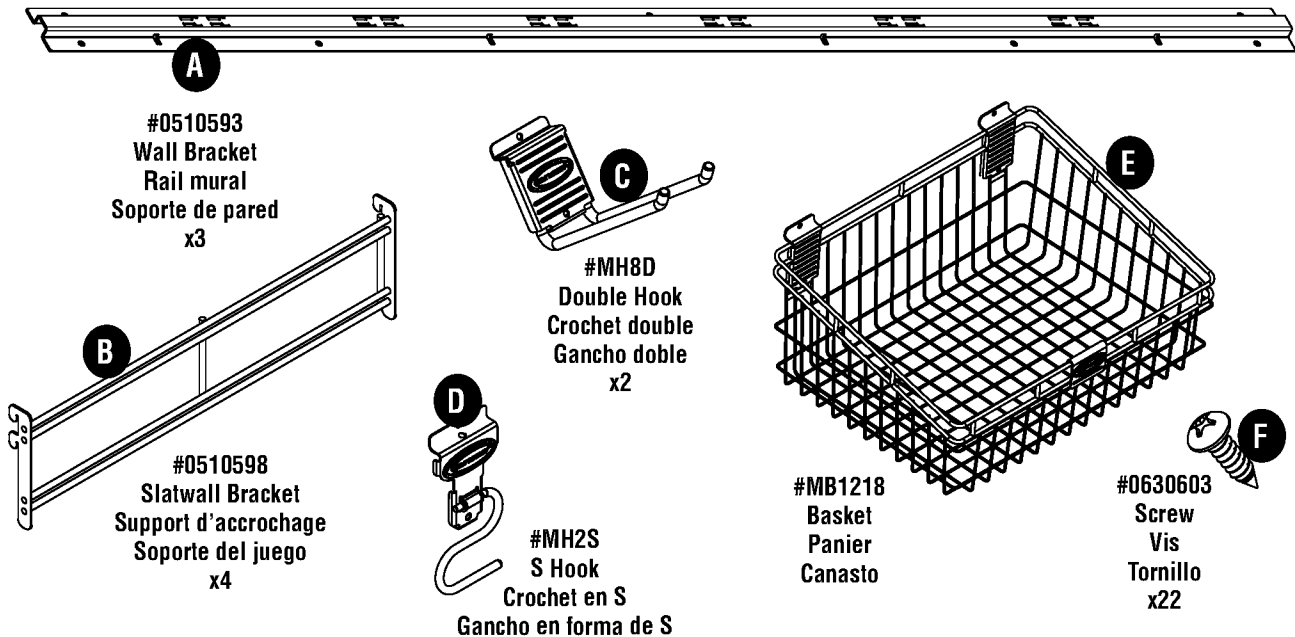


For use with Suncast Sheds
BMS7300, BMS7700, BMS7775, BMS8000

Pour les remises Suncast
BMS7300, BMS7700, BMS7775, BMS8000

Para utilizar con las casetas de almacenamiento Suncast
BMS7300, BMS7700, BMS7775, BMS8000

PARTS INCLUDED / PIÈCES INCLUSES / PARTES INCLUIDAS



A
#0510593
Wall Bracket
Rail mural
Soporte de pared
x3

B
#0510598
Slatwall Bracket
Support d'accrochage
Soporte del juego
x4

C
#MH8D
Double Hook
Crochet double
Gancho doble
x2

D
#MH2S
S Hook
Crochet en S
Gancho en forma de S

E
#MB1218
Basket
Panier
Canasto

F
#0630603
Screw
Vis
Tornillo
x22

1. **NOTE: Choices for location of the Shed Storage Kit vary depending on your shed size. Please refer to the diagrams at right to choose a location available in your shed size.**

For purposes of instruction, this manual will install the Shed Storage Kit in the center of the left wall of the BMS7775.

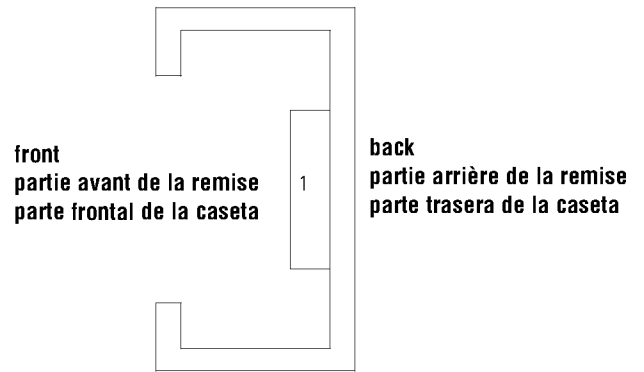
1. **REMARQUE: Les emplacements disponibles pour l'ensemble de rangement pour remise dépendront de la taille de votre remise. Veuillez vous reporter aux schémas à droite pour choisir un emplacement disponible à l'intérieur de votre remise.**

Pour des instructions plus faciles à suivre, ce manuel montre une installation de l'ensemble de rangement pour remise au centre de la paroi gauche sur le modèle BMS7775.

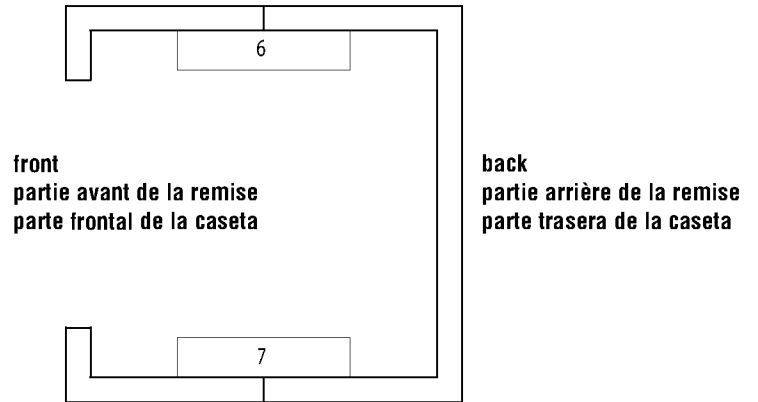
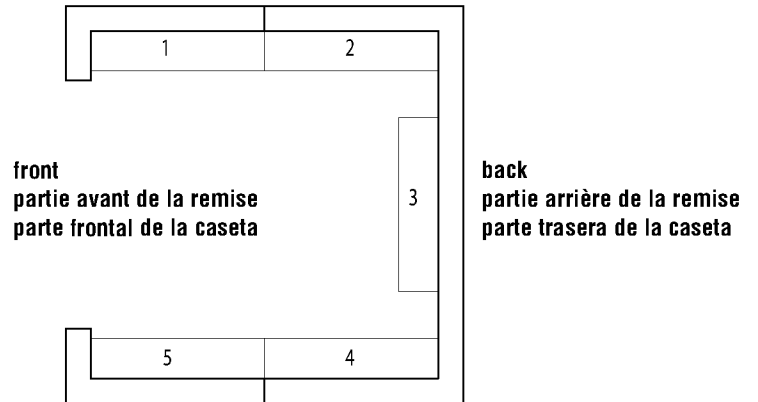
1. **NOTA: Las opciones de ubicación del juego de accesorios para caseta de almacenamiento varían según el tamaño de la caseta. Por favor consulte los diagramas a la derecha para elegir una ubicación disponible en su caseta.**

Para fines de las instrucciones proporcionadas en este manual, se describe la instalación del juego de accesorios para caseta de almacenamiento para en el centro de la pared izquierda del modelo BMS7775.

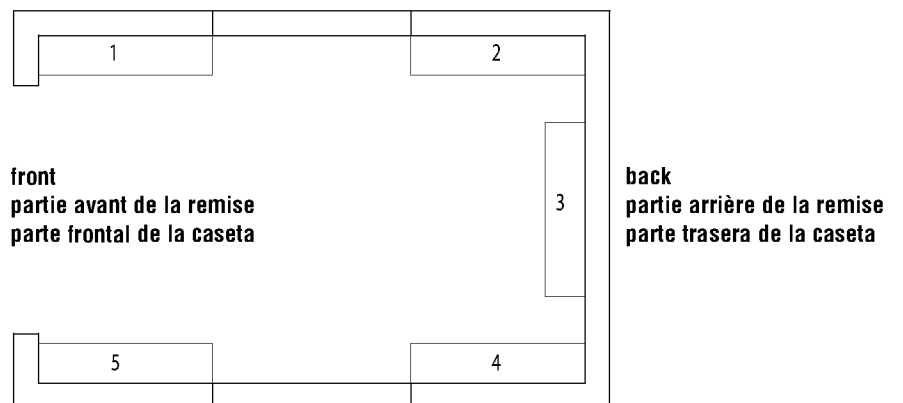
BMS7300



BMS7700 / BMS7775



BMS8000



2. In center of wall, attach one Wall Bracket (A) using seven Screws (D) through holes, in positions shown.

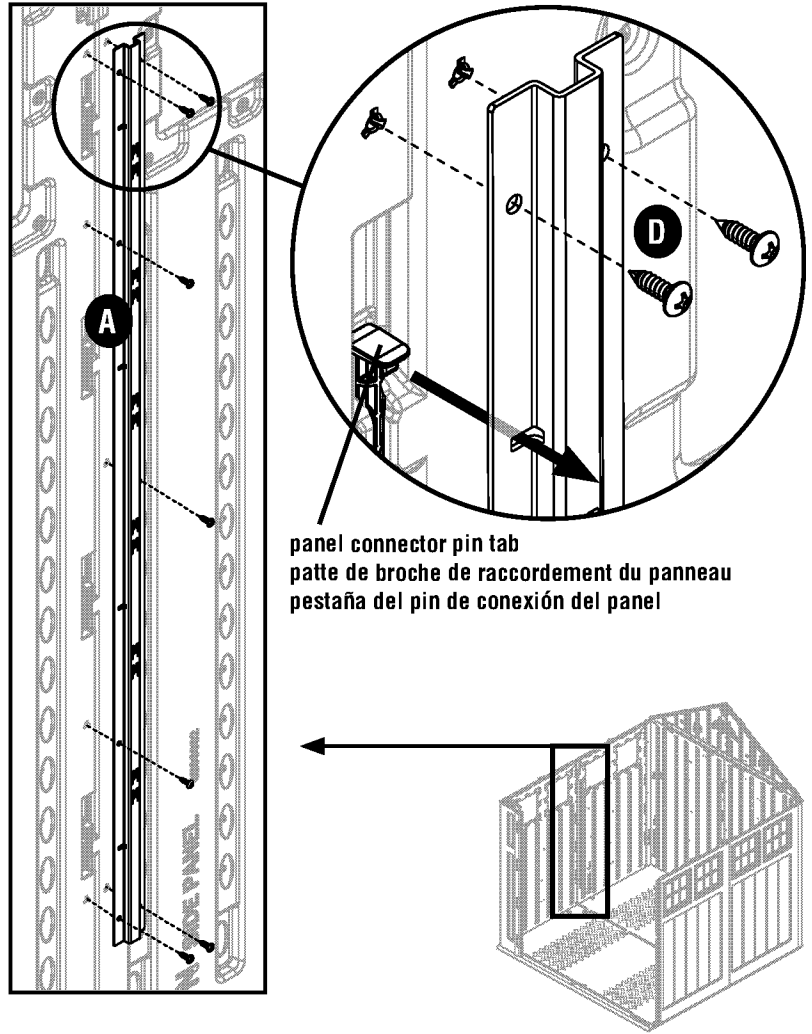
In positions where the Wall Bracket will install over Panel Connector Pins, pins must be fully inserted with the tab at top facing forward to fit through the four slots in the Wall Bracket.

2. Au milieu de la paroi, fixer un rail mural (A) à l'aide de sept vis (D) dans les trous aux positions indiquées.

Aux endroits où le rail mural passe au-dessus de broches de raccordement de panneaux, les broches doivent obligatoirement être enfoncées à fond, avec la patte supérieure vers l'avant pour s'engager dans les quatre fentes du rail mural.

2. En el centro de la pared, fije un soporte de pared (A) utilizando siete tornillos (D) que debe introducir a través de las perforaciones en las posiciones que se muestran en el esquema.

En las posiciones en las que el soporte de pared se instala sobre los pines de conexión del panel, se debe introducir por completo los pines y asegurarse de que la pestaña que se encuentra en la parte superior esté orientada hacia afuera para que los pines coincidan con las cuatro ranuras del soporte de pared.



3. Repeat step 2 to attach the remaining two Wall Brackets.

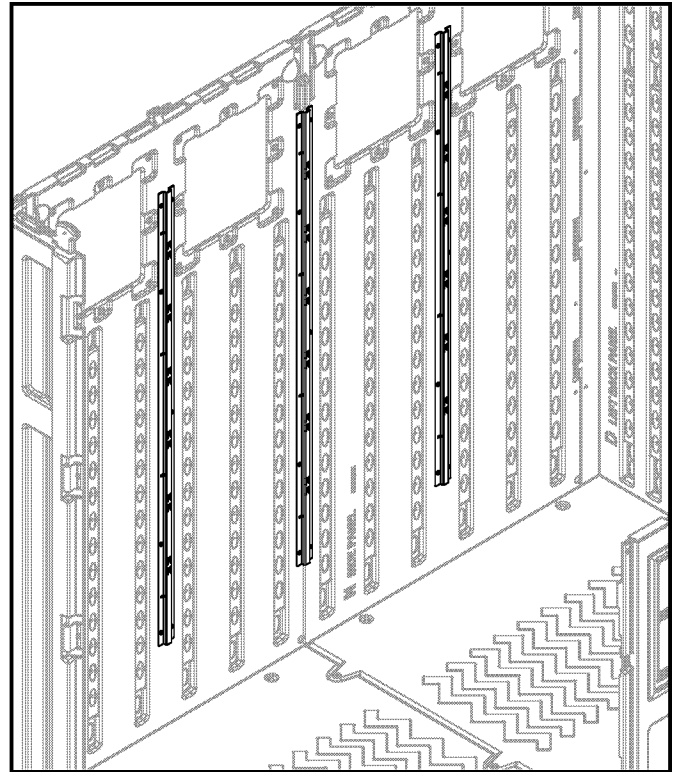
NOTE: Wall Brackets must be installed adjacent to one another in order to support slatwall brackets.

3. Répétez l'étape 2 pour fixer les deux autres rails muraux.

REMARQUE : Les rails muraux doivent être installés adjacents afin de pouvoir soutenir les supports d'accrochage.

3. Repita el paso 2 para fijar los dos soportes de pared restantes.

NOTA: Los soportes de pared deben estar adyacentes para poder instalar los soportes del juego.



4. **NOTE:** Slatwall Brackets can be installed on any of the six levels available on the Wall Brackets.

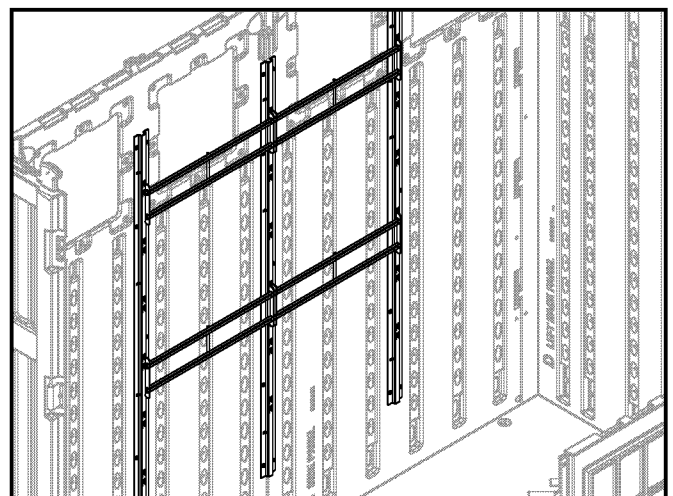
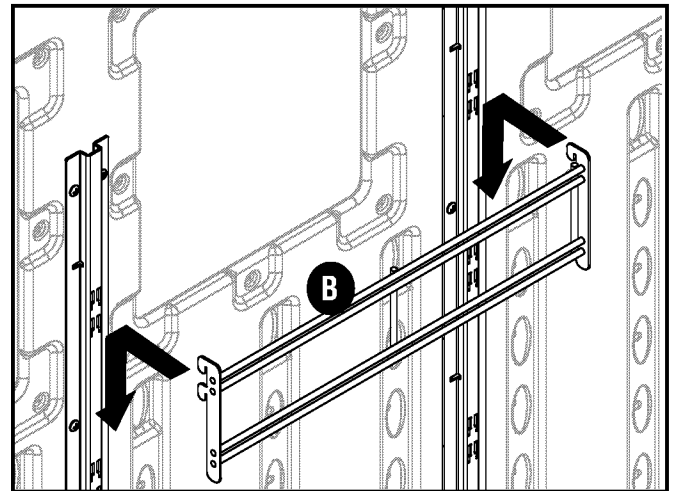
Insert tabs on both sides of one Slatwall Bracket (B) into the top inside slots of two Wall Brackets. Pull bracket down to lock in place. Repeat with the remaining three Slatwall Brackets.

4. **REMARQUE :** Les supports d'accrochage peuvent se mettre sur l'un quelconque des six niveaux disponibles des rails muraux.

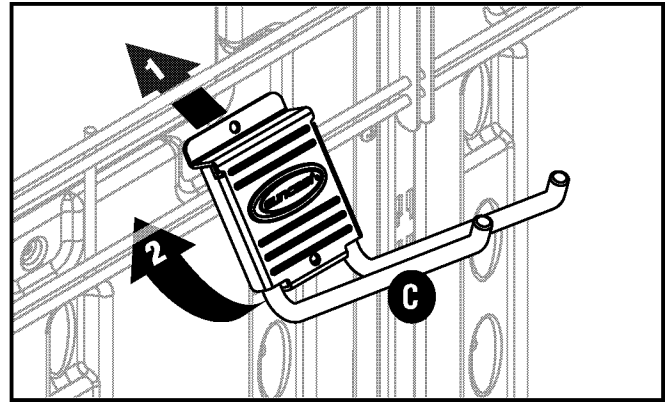
Mettez les pattes de part et d'autre d'un support d'accrochage (B) dans les fentes intérieures supérieures des deux rails muraux. Tirez le support d'accrochage vers le bas pour le verrouiller. Répétez l'opération pour les trois autres supports d'accrochage.

4. **NOTA:** Los soportes del juego de accesorios de almacenamiento pueden instalarse en cualquiera de los seis niveles que presentan los soportes de pared.

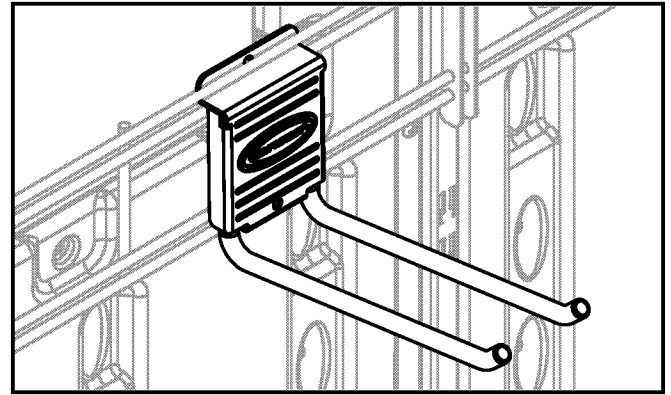
Introduzca las pestañas en un soporte del juego (B) dentro de las ranuras superiores de dos de los soportes de pared. Lleve el soporte hacia abajo para que trabe en posición. Repita este paso con los tres soportes restantes.



5. Insert top of Double Hook (C) between the two top wires of Slatwall Bracket. Swing hook down and insert tab on bottom back of hook through the two bottom wires, as shown.

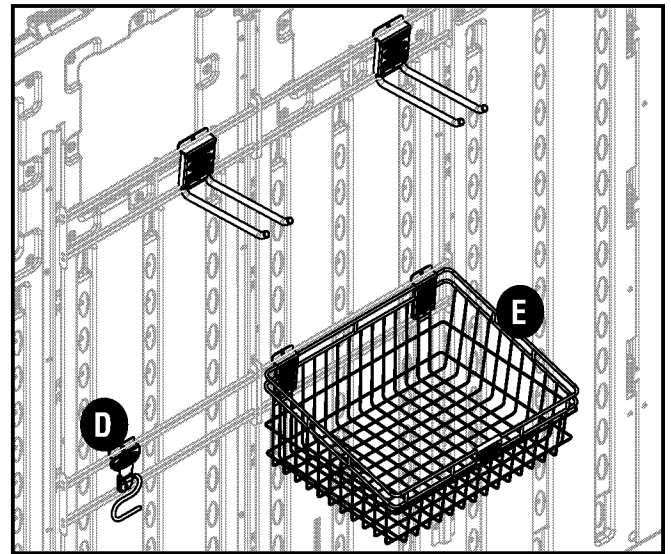


5. Mettez le haut du crochet double (C) entre les deux fils de fer supérieurs du support d'accrochage. Faites pivoter le crochet vers le bas et insérez la languette du bas à travers les deux fils de fer inférieurs comme illustré.



5. Introduzca el gancho doble (C) entre los dos alambres superiores del soporte del juego para pared. Haga oscilar el gancho hacia abajo e inserte la lengüeta de la base del gancho entre los dos alambres inferiores como se muestra en la ilustración.

6. Repeat step 5 to hang S Hook (D) and Basket (E).



6. Répétez l'étape 5 pour accrocher le crochet en S (D) et le panier (E).

6. Repita el paso 5 para colgar el gancho en forma de S (D) y el canasto (E).

Suncast Products and Replacement Parts

To purchase Suncast replacement parts and learn about other Suncast products visit us online or call.

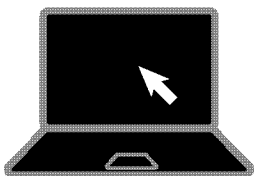


Produits et pièces de rechange Suncast

Pour acheter des pièces de rechange Suncast et pour plus de renseignements sur les produits Suncast, consultez notre site internet ou appelez-nous.

Productos y piezas de repuesto Suncast

Para comprar piezas de repuesto Suncast y para obtener información acerca de otros productos Suncast, visítenos en línea o llámenos.



www.suncast.com
24 hours a day, 7 days a week, 365 days a year.
www.suncast.com
24h/24, 7j/7, 365 jours par an.
www.suncast.com
24 horas al día, 7 días a la semana, 365 días al año.



1-800-846-2345 or 1-630-879-2050
1-800-846-2345 ou 1-630-879-2050
1-800-846-2345 ó 1-630-879-2050