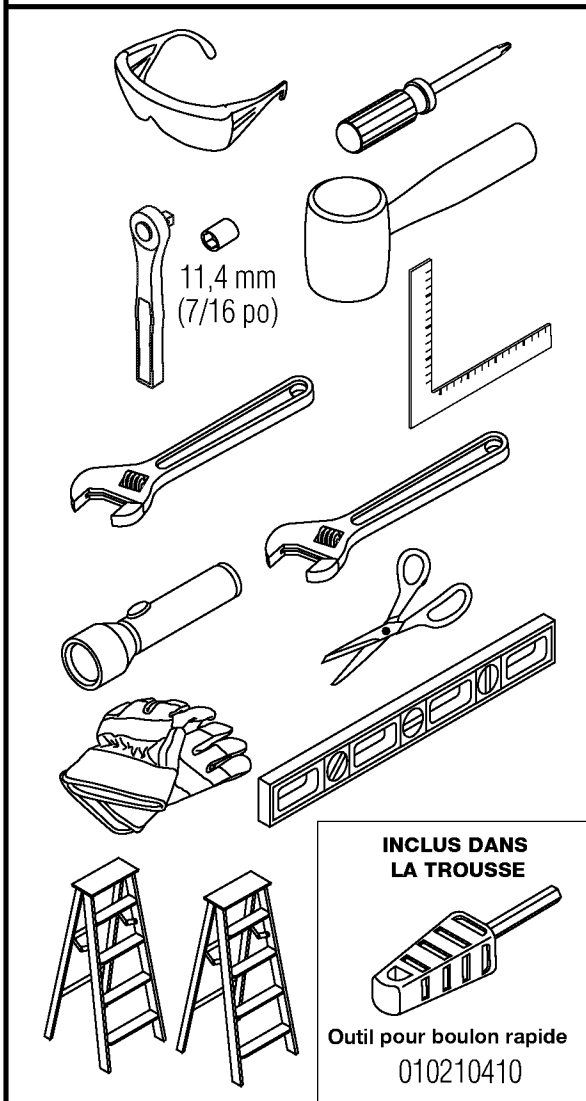


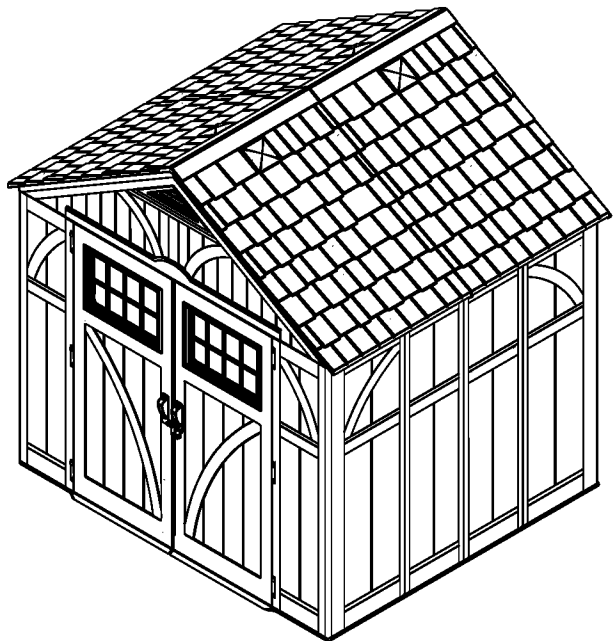
SUNCAST®

Outils nécessaires pour l'installation



BMS8710/BMS8712

Remise en résine moulée par soufflage INSTRUCTIONS D'ASSEMBLAGE



Produits et pièces de rechange Suncast




Pour vous procurer des pièces de remplacement Suncast et en apprendre davantage sur les autres produits Suncast, consultez notre site www.suncast.com ou appelez le 1-800-846-2345 ou le 1-630-879-2050.

VEUILLEZ CONSERVER CES INSTRUCTIONS. Vous aurez besoin du Numéro de contrôle de la qualité ci-dessous pour enregistrer votre produit. Dimensions extérieures une fois l'assemblage terminé : 255,3 cm (L) x 217,8 cm (P) x 261,6 cm (H)
Numéro de contrôle de la qualité : (8 pi 4 1/2 po (L) x 7 pi 1 3/4 po (P) x 8 pi 7 po (H))



Avant de commencer...

- **Consultez les autorités locales pour tout permis nécessaire à la construction de la remise.**
Avant de construire votre remise, vérifiez avec l'autorité locale en charge du respect du code du bâtiment s'il est nécessaire d'obtenir un permis ou s'il existe des restrictions de construction.
- **Des fondations à niveau et solides sont nécessaires avant que la construction de la remise ne puisse commencer.**
Vous retrouverez les renseignements sur la préparation du site aux pages 10-11. Une fondation différente de ce qui est suggéré dans ce manuel pourrait avoir pour résultat un assemblage inadéquat et des pièces endommagées.
- **Lisez entièrement les instructions avant l'assemblage.**
Cette trousse contient des pièces qui peuvent être endommagées si elles sont assemblées de manière incorrecte ou dans le mauvais ordre.
- **Veillez suivre les instructions.**
Suncast ne peut être tenu responsable du remplacement des pièces endommagées ou perdues en raison d'un assemblage incorrect.
- **Vérifiez toutes les pièces avant de commencer l'assemblage.**
À l'aide de la liste des pièces fournie, vérifiez que vous avez toutes les pièces nécessaires à la construction de votre modèle de remise.
- **Vous aurez besoin d'aide pendant toute la durée de l'assemblage.** 

IMPORTANT

OUVRIRE TOUTES LES BOÎTES EN PREMIER ET ÉTALER LES PIÈCES DE MANIÈRE ORDONNÉE. LES BOÎTES PEUVENT CONTENIR DES PETITES PIÈCES. CONSULTER LA LISTE DES PIÈCES COMPRISE AVEC LE MANUEL POUR S'ASSURER QU'IL NE MANQUE AUCUNE PIÈCE.

TERMINEZ LA PRÉPARATION DU TERRAIN ET LA CONSTRUCTION DES FONDATIONS AVANT DE DÉBALLER LES PIÈCES.



ATTENTION

- Il est nécessaire que le terrain soit correctement préparé.
- La remise n'est pas prévue pour une utilisation dans des conditions climatiques extrêmes.
- La remise n'est pas prévue pour l'entreposage de produits chimiques inflammables ou corrosifs.
- Les produits lourds doivent être entreposés dans le fond de la remise.
- La remise n'est pas prévue pour être utilisée par des enfants.
- **NE PAS** se mettre debout, s'asseoir ou entreposer des produits sur le toit de la remise.
- Prendre les précautions nécessaires dans des températures extrêmes.
- Réparer ou remplacer les pièces cassées immédiatement.
- Suncast ne peut être tenu responsable des dommages causés par les conditions climatiques ou une mauvaise utilisation.
- Inspecter la remise à intervalles réguliers pour vérifier que l'intégrité de l'assemblage a été maintenue.
- Vérifier périodiquement que l'emplacement choisi pour installer la remise est toujours à niveau.
- Cette trousse contient des pièces avec des bords métalliques. Faites attention lorsque vous les manipulez.

Suncast Products and Replacement Parts

Pour acheter des pièces de rechange Suncast et obtenir de plus amples renseignements sur les autres produits Suncast, consultez notre site ou appelez-nous.



www.suncast.com

24 heures sur 24, 7 jours sur 7, 365 jours par an



1-800-846-2345 ou 1-630-879-2050

Sécurité et entretien de la remise

- Les éléments chauds récemment utilisés, tels que les grils, les chalumeaux, etc., ne doivent pas être entreposés dans la remise.
- Les produits lourds ne doivent pas être posés contre les parois, car ils peuvent déformer et endommager définitivement les panneaux.
- Enlevez la neige et les feuilles du toit.
- La partie extérieure des parois et des panneaux du toit de la remise est texturée, tel un bardage en vinyle. Au fil du temps, la poussière peut s'accumuler dans la texture. Associée à l'humidité, elle peut favoriser la prolifération de mousse ou de moisissure dans la remise. Pour préserver l'aspect de votre remise, nous vous recommandons de la nettoyer chaque année avec du savon doux et de l'eau. **N'UTILISEZ PAS** de javel, d'ammoniaque ou d'autres produits nettoyants corrosifs et **N'UTILISEZ PAS** de brosses à poils durs. Le non-respect du nettoyage annuel peut entraîner des taches permanentes dans le plastique. Il ne s'agit pas d'un défaut de fabrication, cela n'est donc pas couvert par la garantie.

Conseils pour le jour de l'assemblage

- Terminez la préparation du terrain et la construction des fondations avant de déballer les pièces et de commencer l'assemblage.
- **NE TENTEZ PAS** l'assemblage par un jour de grand vent.
- **NE TENTEZ PAS** l'assemblage les jours où la température est en dessous de 32 degrés.
- Prévoyez suffisamment de temps pour assembler entièrement la remise.
- Assurez-vous d'avoir de l'aide à portée de main pour soulever et fixer les pièces.
- Portez des gants de travail légers pendant l'assemblage de la remise.
- Une fois le toit assemblé, une lampe torche peut être utile pour assembler les composants plus petits à l'intérieur de la remise.
- **N'UTILISEZ PAS** de clé dynamométrique ou de perceuse à main pour serrer les boulons Easy. Utilisez l'outil Easy Bolt Driver (fourni) **UNIQUEMENT**.
- Suncast fournit des petites attaches supplémentaires pour le confort du client. Dans certains cas, il en restera une fois l'assemblage terminé.

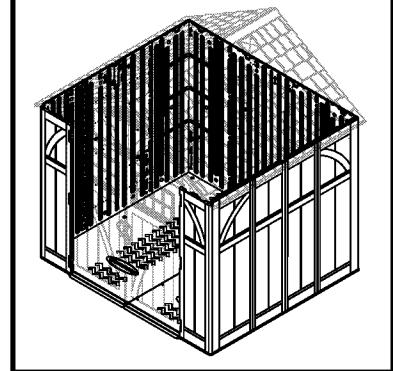
Remarque : ce produit contient des pièces qui sont utilisées dans différents sens lors de la construction de la remise. Veuillez faire attention à l'orientation des pièces indiquées dans ce manuel d'instructions. Vous pouvez endommager les pièces si vous ne suivez pas ces instructions. Suncast ne peut être tenu responsable du remplacement des pièces endommagées ou perdues en raison d'un assemblage incorrect.

Pièces – Parois et planchers

IMPORTANT

OUVRIR TOUTES LES BOÎTES EN PREMIER ET ÉTALER LES PIÈCES DE MANIÈRE ORDONNÉE. LES BOÎTES PEUVENT CONTENIR DES PETITES PIÈCES. CONSULTER LA LISTE DES PIÈCES COMPRISE AVEC LE MANUEL POUR S'ASSURER QU'IL NE MANQUE AUCUNE PIÈCE.

TERMINEZ LA PRÉPARATION DU TERRAIN ET LA CONSTRUCTION DES FONDATIONS AVANT DE DÉBALLER LES PIÈCES.



E

OB00165 –
Angle avant gauche

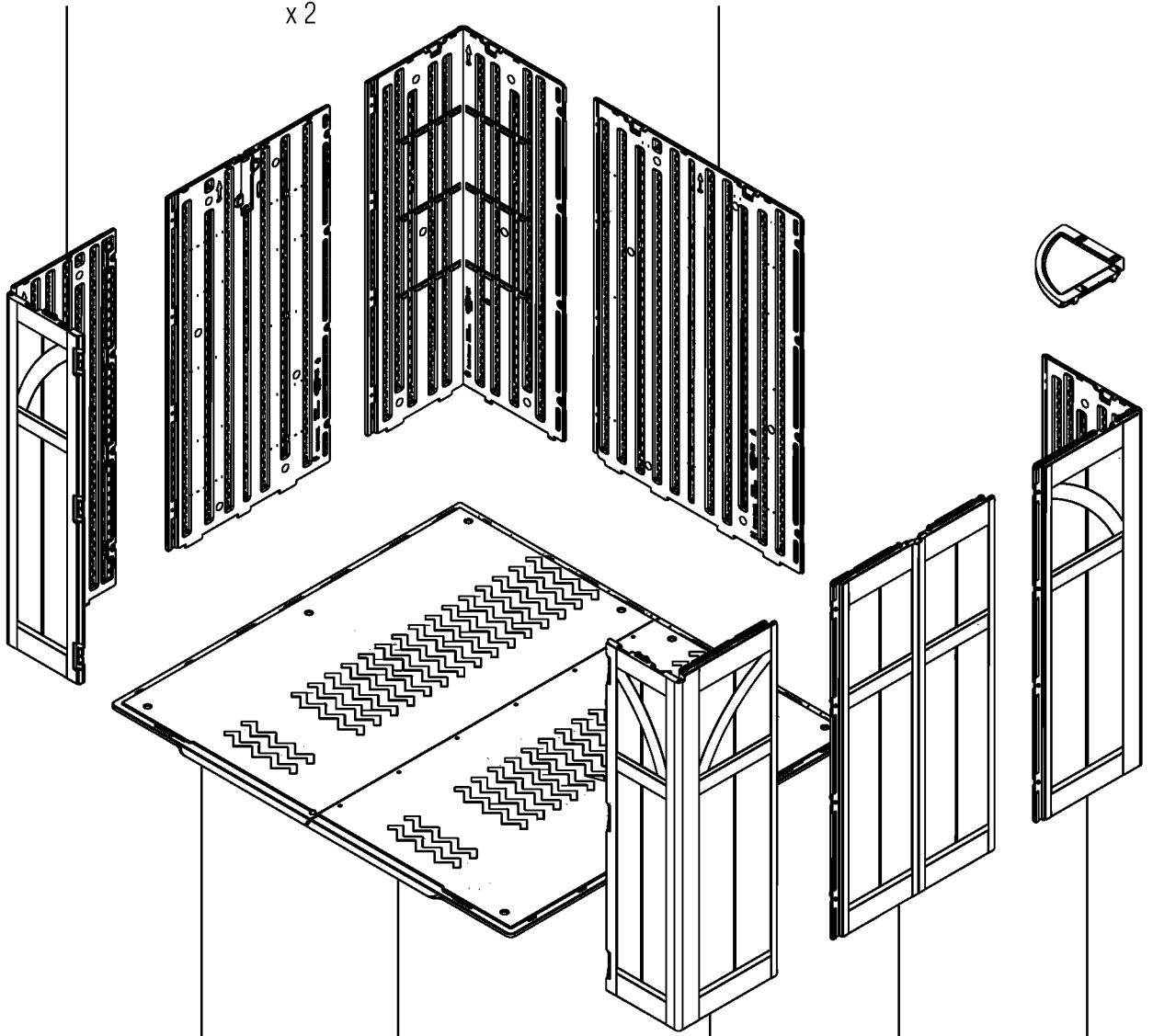
S

OB00157 –
Tablette
x 2



H

OB00171 –
Panneau arrière



A

OB00173 –
Partie gauche
du plancher

B

OB00233 –
Partie droite
du plancher

I

OB00166 –
Angle avant droit

F

OB00160 –
Panneau latéral
x 2

G

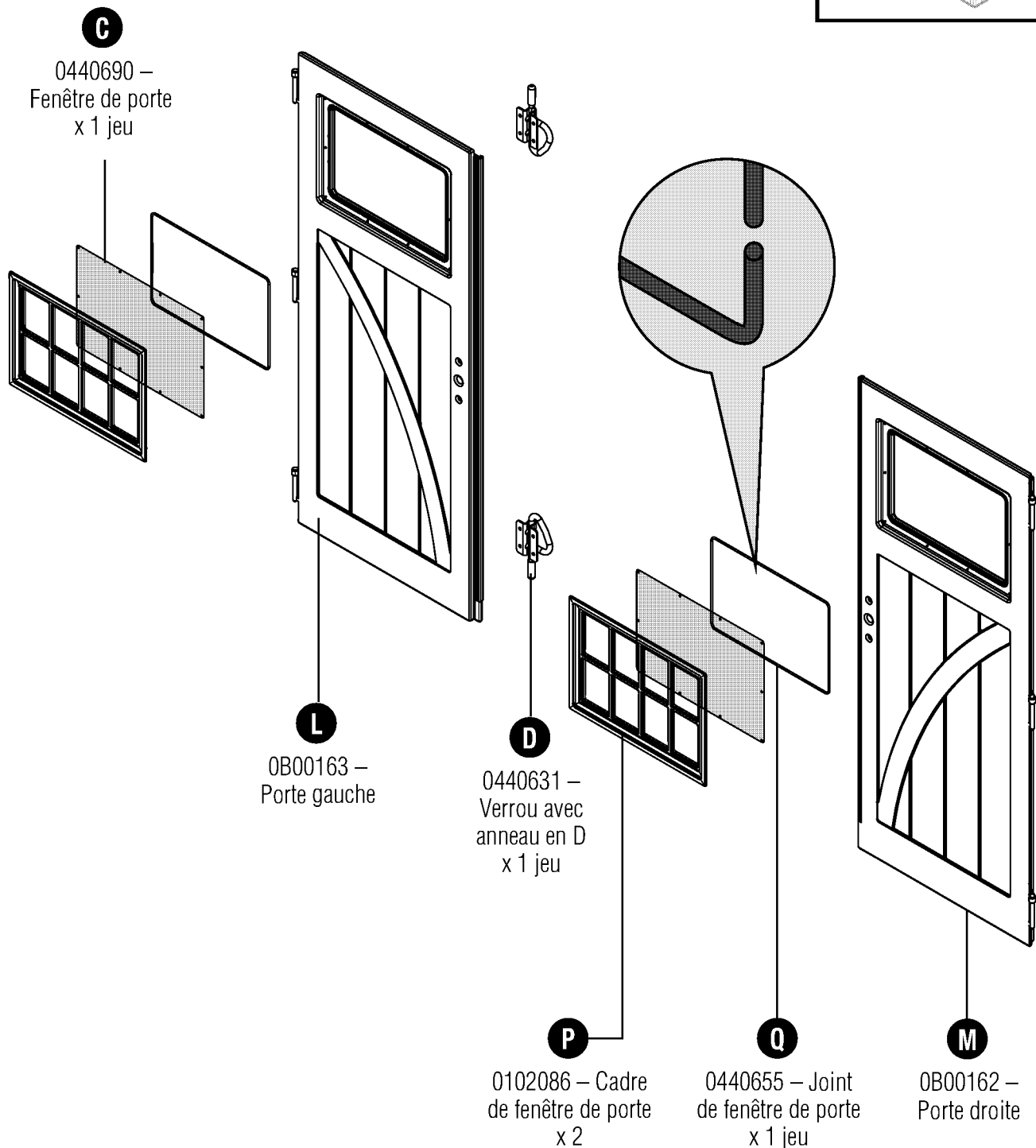
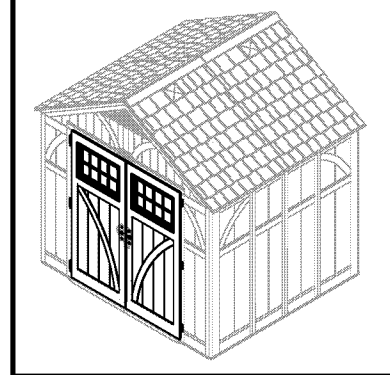
OB00156 –
Angle arrière
x 2

Pièces – Portes

IMPORTANT

OUVRIR TOUTES LES BOÎTES EN PREMIER ET ÉTALER LES PIÈCES DE MANIÈRE ORDONNÉE. LES BOÎTES PEUVENT CONTENIR DES PETITES PIÈCES. CONSULTER LA LISTE DES PIÈCES COMPRISE AVEC LE MANUEL POUR S'ASSURER QU'IL NE MANQUE AUCUNE PIÈCE.

TERMINEZ LA PRÉPARATION DU TERRAIN ET LA CONSTRUCTION DES FONDATIONS AVANT DE DÉBALLER LES PIÈCES.

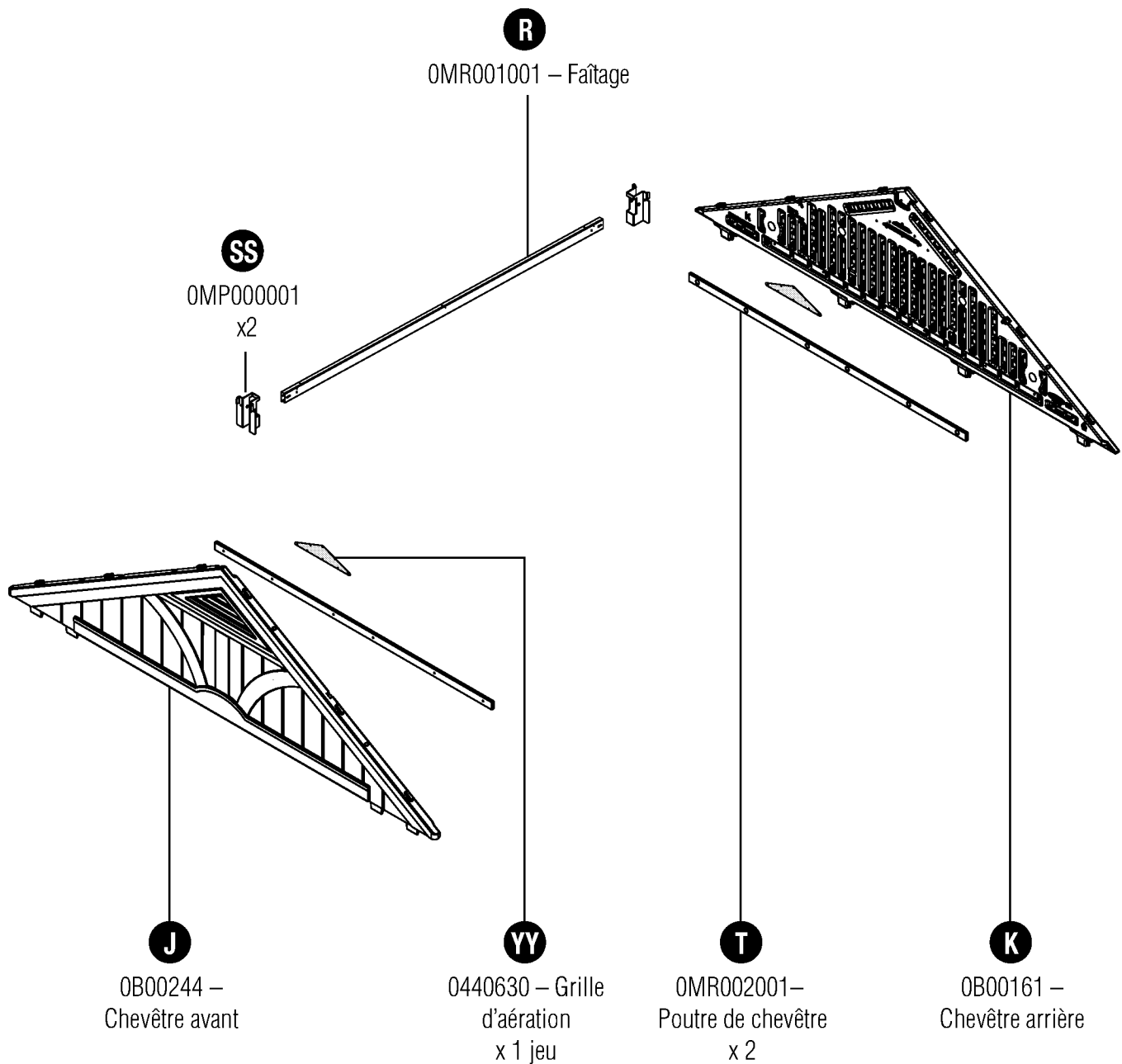
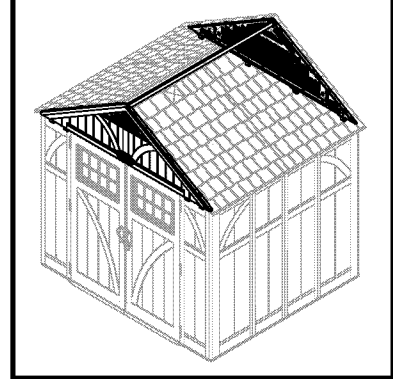


Pièces – Chevêtres

IMPORTANT

OUVRIR TOUTES LES BOÎTES EN PREMIER ET ÉTALER LES PIÈCES DE MANIÈRE ORDONNÉE. LES BOÎTES PEUVENT CONTENIR DES PETITES PIÈCES. CONSULTER LA LISTE DES PIÈCES COMPRISE AVEC LE MANUEL POUR S'ASSURER QU'IL NE MANQUE AUCUNE PIÈCE.

TERMINEZ LA PRÉPARATION DU TERRAIN ET LA CONSTRUCTION DES FONDATIONS AVANT DE DÉBALLER LES PIÈCES.

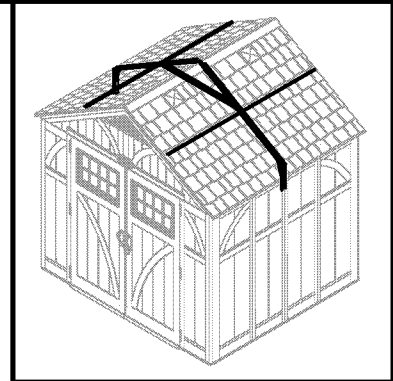


Pièces – Ferme

IMPORTANT

OUVRIR TOUTES LES BOÎTES EN PREMIER ET ÉTALER LES PIÈCES DE MANIÈRE ORDONNÉE. LES BOÎTES PEUVENT CONTENIR DES PETITES PIÈCES. CONSULTER LA LISTE DES PIÈCES COMPRISE AVEC LE MANUEL POUR S'ASSURER QU'IL NE MANQUE AUCUNE PIÈCE.

TERMINEZ LA PRÉPARATION DU TERRAIN ET LA CONSTRUCTION DES FONDATIONS AVANT DE DÉBALLER LES PIÈCES.



U

OMR005001
Chevron de ferme
x 2



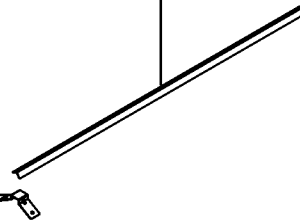
V

OMP000003 –
Support de ferme



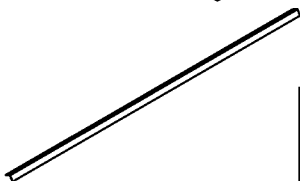
W

OMR009001 – Barre
d'appui du toit
x 4



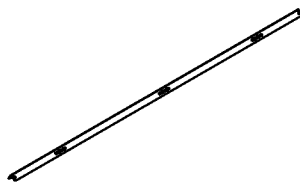
X

OMR006001 – Traverse
de ferme
x 2



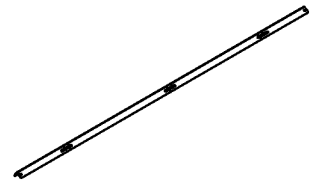
Y

OMP000004
– Armature de ferme
x 2



Z

OMR004001 – Support
d'adaptateur latéral
x 2

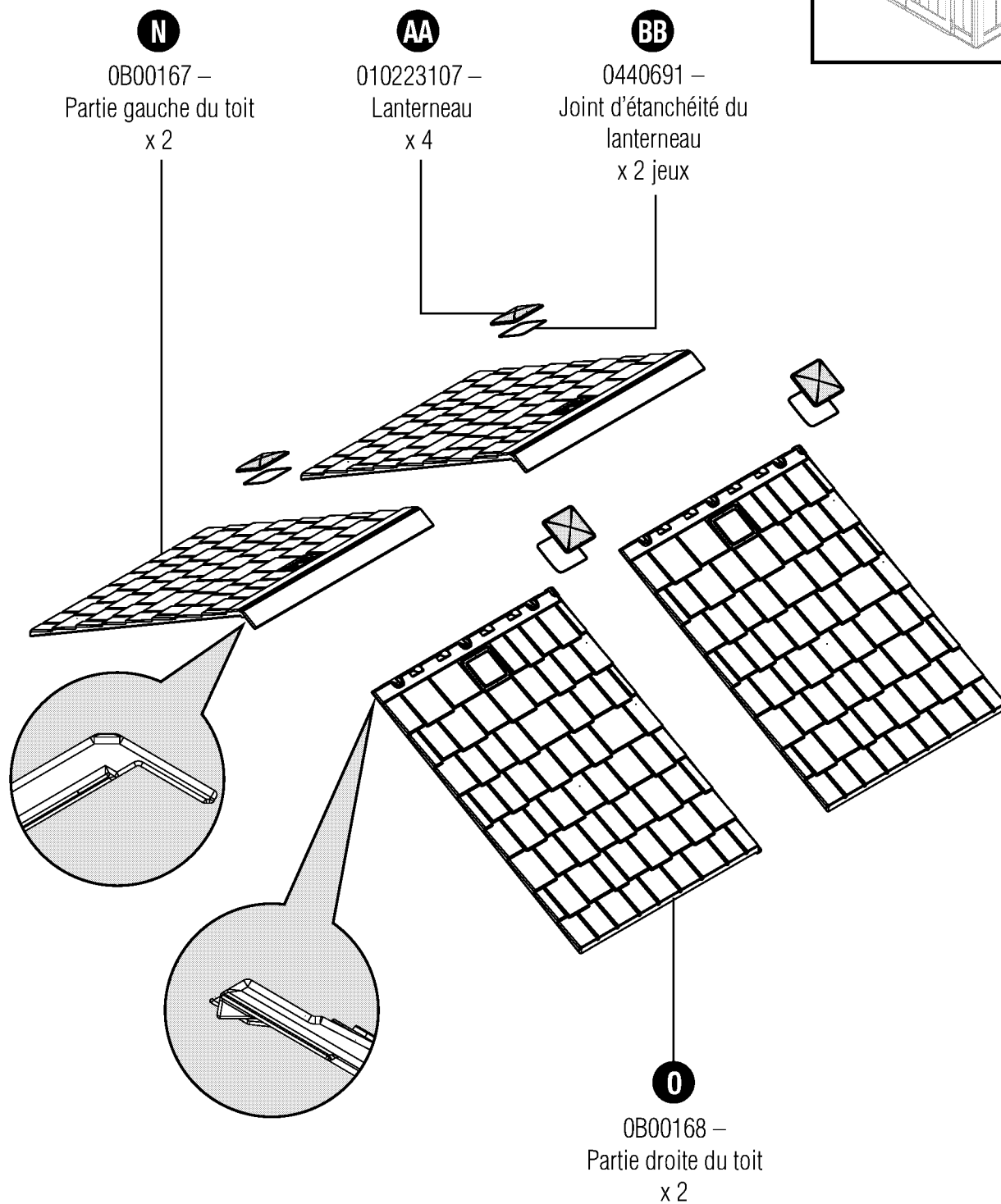
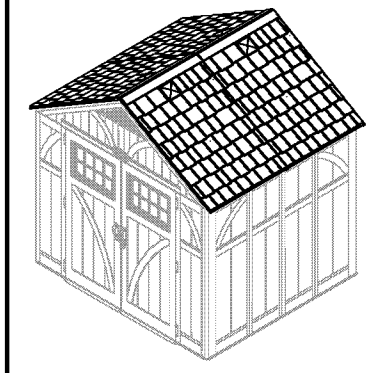


Pièces – Toit

IMPORTANT

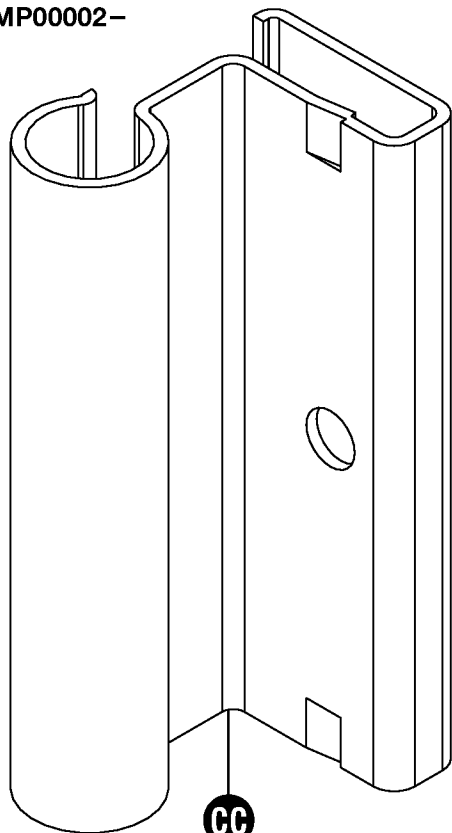
OUVRIR TOUTES LES BOÎTES EN PREMIER ET ÉTALER LES PIÈCES DE MANIÈRE ORDONNÉE. LES BOÎTES PEUVENT CONTENIR DES PETITES PIÈCES. CONSULTER LA LISTE DES PIÈCES COMPRISE AVEC LE MANUEL POUR S'ASSURER QU'IL NE MANQUE AUCUNE PIÈCE.

TERMINEZ LA PRÉPARATION DU TERRAIN ET LA CONSTRUCTION DES FONDATIONS AVANT DE DÉBALLER LES PIÈCES.



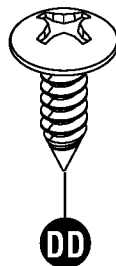
Quincaillerie

OMP00002-



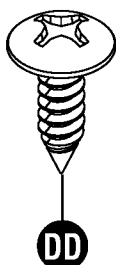
Charnière de porte
x 6

0480290A-
Sac de quincaillerie



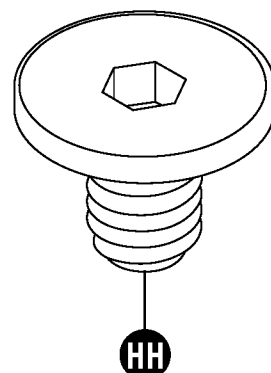
Vis à tête bombée de
1,59 cm (0,625 po) x 75

0480336 -
Sac de quincaillerie

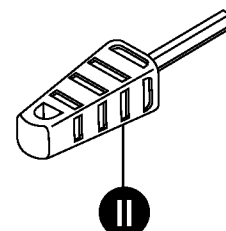


Vis à tête bombée de
1,59 cm (0,625 po) x 125

0480305 -
Sac de quincaillerie

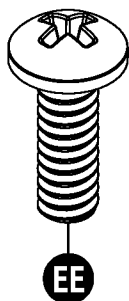


Boulon rapide de 2,22 cm (7/8 po)
x 28

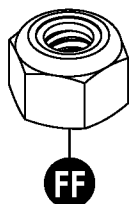


*Outil pour boulon rapide

0480337 - Sac de quincaillerie

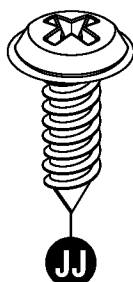


Vis mécanique cruciforme de
0,64 cm x 1,91 cm (0,25 po x 0,75 po)
x 6

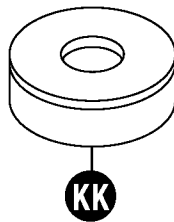


Contre-écrou de 0,64 cm (0,25 po)
x 6

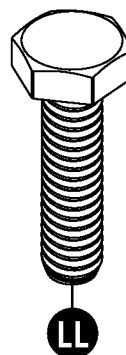
0480342 - Sac de quincaillerie



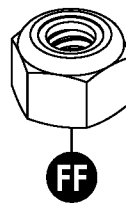
Vis d'étanchéité de 1,9 cm (0,75 po)
x 6



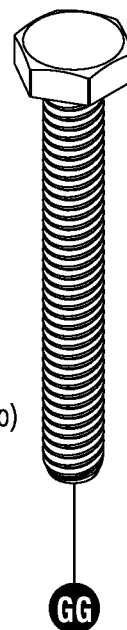
Rondelle de caoutchouc
x 6



Boulon hexagonal
0,64 cm x 2,54 cm (0,25 po x 1 po)
x 2



Contre-écrou de
0,64 cm (0,25 po) x 8

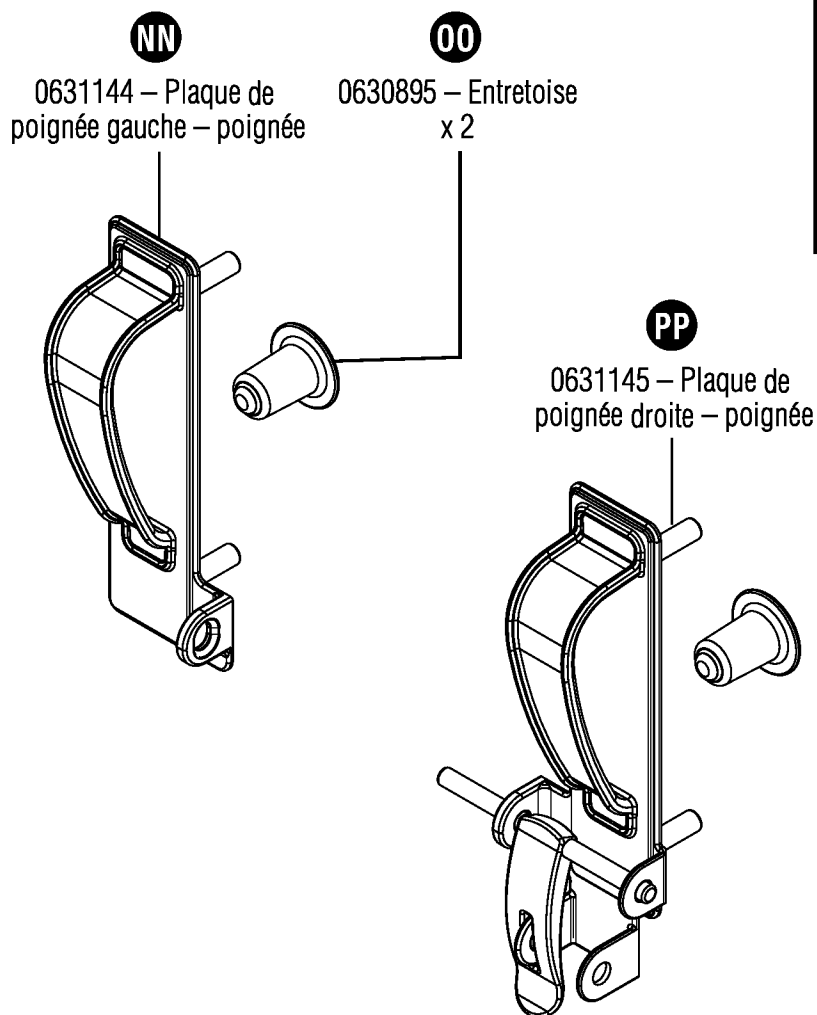


Boulon hexagonal
0,6 cm x 5 cm (0,25 x 2 po)
x 6

**Quincaillerie illustrée à la taille réelle (*sauf indication contraire.) Quincaillerie supplémentaire fournie.
Toute la quincaillerie ne doit pas être utilisée.**

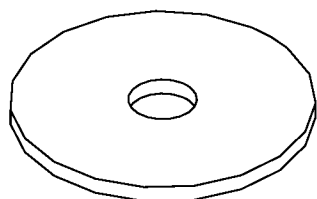
Trousse de poignée de porte

0440713 – Trousse de poignée de porte



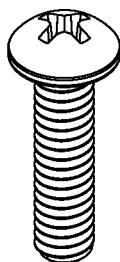
Quincaillerie

0480348 – Poche de visserie de la porte



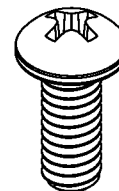
OO

Rondelle de
0,64 cm (0,25 po)
x 4



RR

Vis à tête bombée de
0,64 cm x 2,54 cm (0,25 po x 1 po)
x 4



SS

Vis à tête bombée de
0,64 cm x 1,27 cm (0,25 po x 0,5 po)
x 2

Quincaillerie illustrée à la taille réelle (*sauf indication contraire.) Quincaillerie supplémentaire fournie. Toute la quincaillerie ne doit pas être utilisée.

Préparation du terrain et construction de la plate-forme

Matériaux **NON** fournis avec la trousse de remise BMS8710

Remarque : il est nécessaire de préparer le terrain pour cette remise. Il est nécessaire d'installer la remise sur des fondations construites. Sans quoi, un tassement peut se produire, ce qui déformerait et endommagerait la remise. SunCast ne peut être tenu responsable du remplacement de pièces endommagées ou perdues en raison d'un assemblage incorrect. La garantie exige une fondation.

Remarque : terminez la préparation du terrain et la construction des fondations avant de débaler les pièces et de commencer l'assemblage. Pour les conseils de préparation du site, allez sur www.sunCast.com, consultez le revendeur le plus proche ou le code du bâtiment local.

Pour préparer le terrain destiné à votre remise, suivez les étapes suivantes :

- 1) Consultez les autorités locales au sujet du code du bâtiment et des conventions avant de commencer à bâtir les fondations ou la remise.
- 2) Avant de creuser, consultez les autorités locales pour déterminer l'emplacement des câbles, tuyaux et autres éléments enfouis.
- 3) Choisissez le type de fondations que vous souhaitez :
 - Dalle en béton, 10,16 cm (4 po) d'épaisseur

OU

- Plate-forme en bois

Utilisez du bois traité pour l'extérieur. La plate-forme en bois doit être installée sur des blocs à double coin ou une semelle. Consultez votre revendeur local pour qu'il vous aide à déterminer la méthode d'ancrage la mieux adaptée à votre installation. Les plans fournis sont dimensionnés de sorte que la quantité de bois et de contre-plaqué à couper est réduite au minimum.

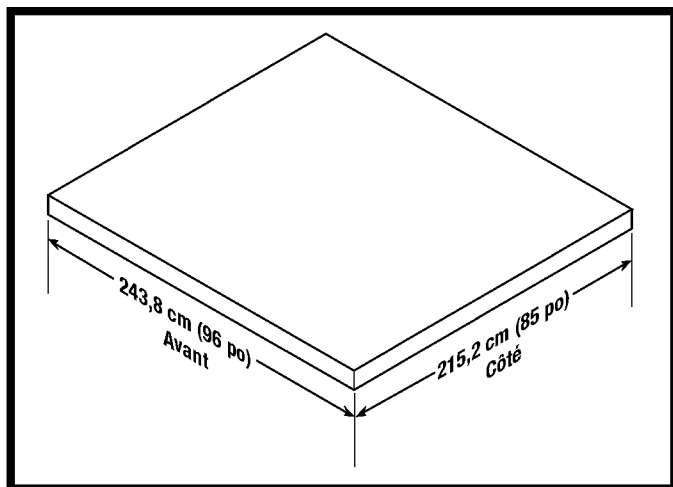
- 4) Préparez le terrain de construction :

- Le sol entourant la zone des fondations doit être en pente vers l'extérieur afin d'assurer le drainage.
- La surface des fondations doit être plane et de niveau.
- Un pare-vapeur doit être fourni pour empêcher une condensation excessive dans la remise.
- Suivez le code du bâtiment local pour installer un pare-vapeur approprié.

- 5) Ancrage de la remise sur les fondations :

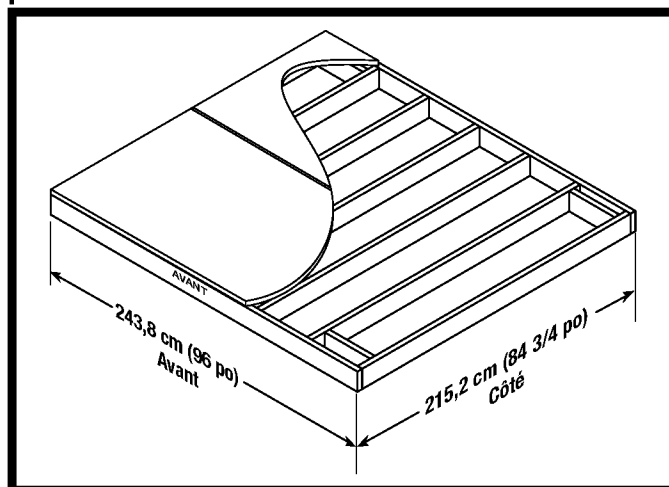
- Consultez votre revendeur local pour qu'il vous aide à déterminer la méthode d'ancrage la mieux adaptée à votre installation.
- Pour fixer la remise à une dalle en béton, utilisez les attaches de maçonnerie disponibles chez votre quincailler local.
- Pour fixer la remise à une plate-forme en bois, utilisez les grands tire-fonds de 0,64 cm x 7,62 cm (1/4 po x 3 po) avec des rondelles.

Ancrage du panneau de plancher à une dalle en béton



- Fixez la remise à une dalle en béton à l'aide des attaches de maçonnerie.
- Les dimensions permettent à la remise de s'encaster dans les 2,54 cm (1 po) les plus proches de chaque côté.

Ancrage du panneau de plancher à une plate-forme en bois

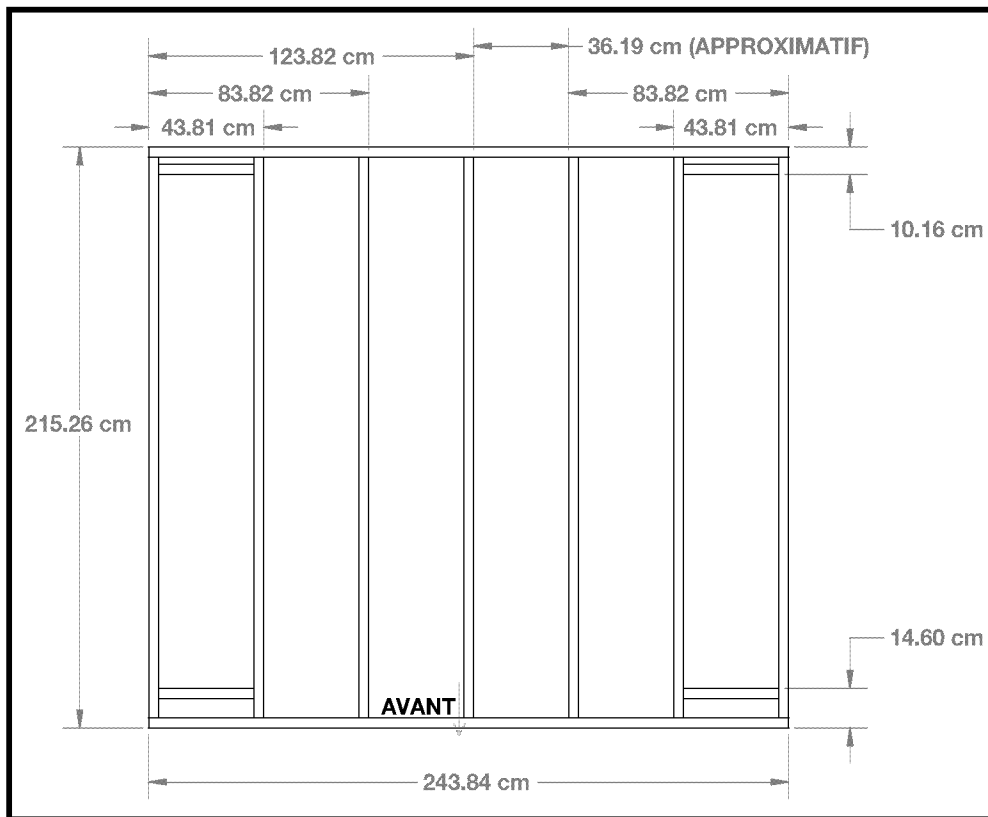


- Fixez la remise à une plate-forme en bois à l'aide des tire-fonds de 0,64 cm x 7,62 cm (1/4 po x 3 po).

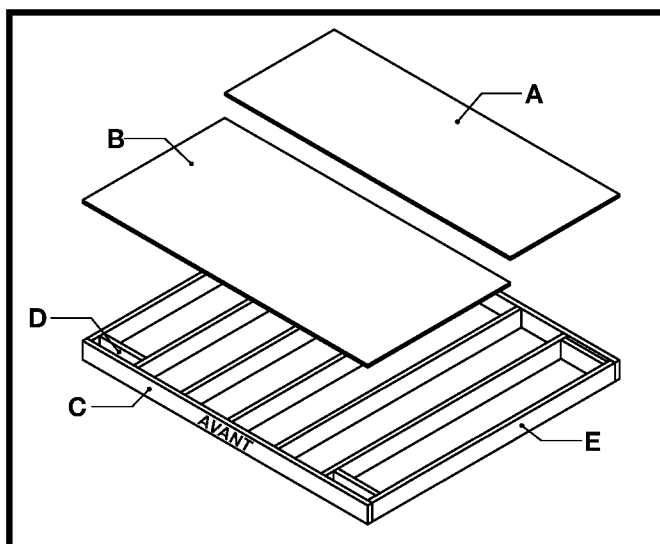
Préparation du terrain et construction de la plate-forme (suite)

Matériaux **NON** fournis avec la trousse de remise BMS8710

Espacement critique de la plate-forme en bois



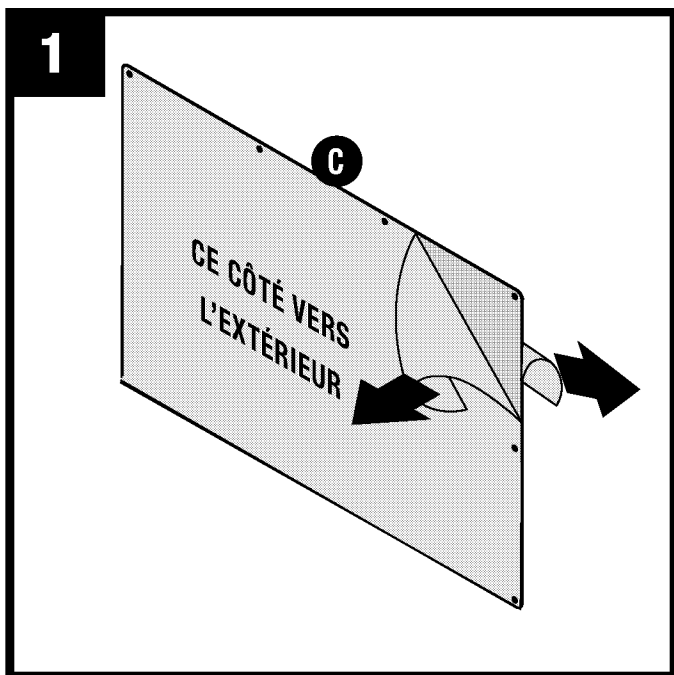
- Vérifiez toutes les mesures d'espacement critiques.



Liste des matériaux pour la plate-forme en bois

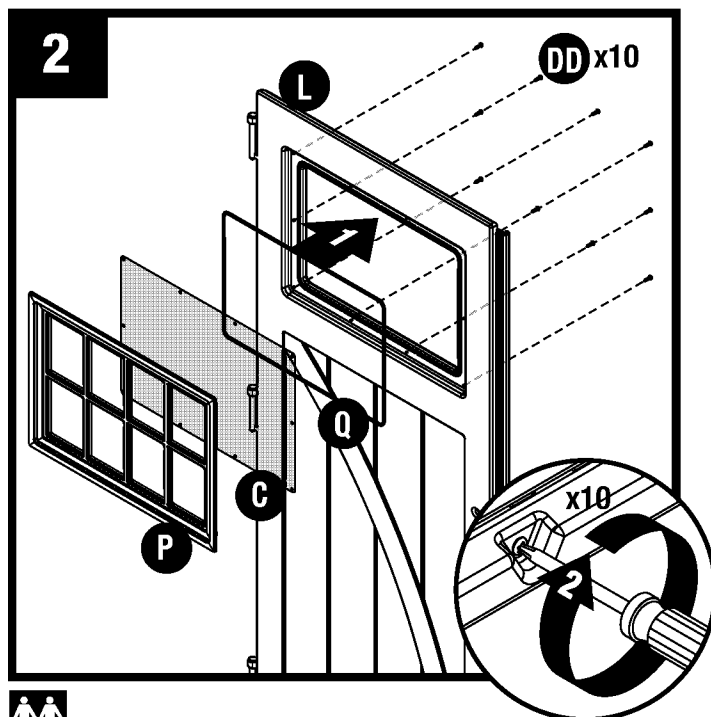
Élément	Qté	Dimensions
A	1	93.34 cm x 243.84 cm x 1.9 cm (36¾ po x 96 po x ¾ po)
B	1	121.92 cm x 243.84 cm x 1.9 cm (48 po x 96 po x ¾ po)
C	2	3.81 cm x 13.97 cm x 243.84 cm (2 po x 6 po x 96 po)
D	4	3.81 cm x 13.97 cm x 36.19 cm (2 po x 6 po x 14¼ po)
E	7	3.81 cm x 13.97 cm x 207.64 cm (2 po x 6 po x 81¾ po)

Préassemblage des portes



Retirez le film des deux côtés de la fenêtre (C). Retirez également le film protecteur des bords de la porte.

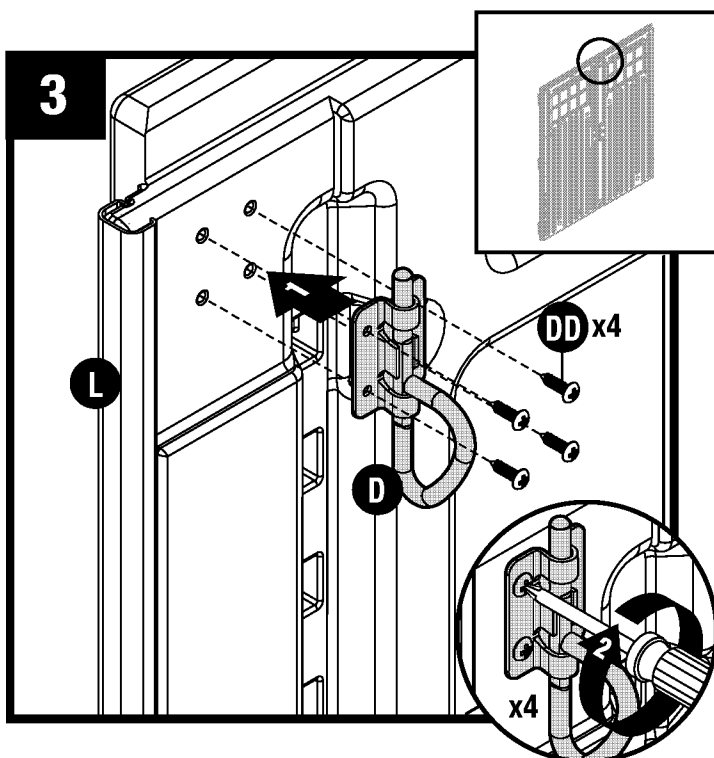
Remarque : un côté du film indiquera « THIS SIDE OUT » (CE CÔTÉ VERS L'EXTÉRIEUR). Assurez-vous que ce côté est dirigé vers l'extérieur lors de l'installation de la fenêtre.



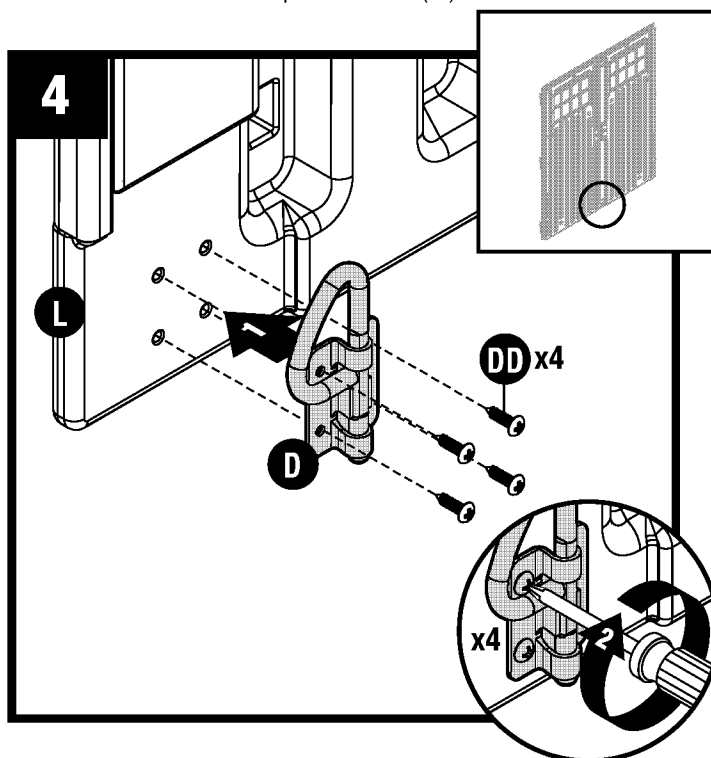
Placez le joint (Q), la fenêtre (C) et le cadre (P) dans la rainure de porte. Fixez à l'aide de dix vis (DD), en commençant par les angles. **NE SERREZ PAS** les vis trop fort.

Remarque : la partie coupée du joint (Q) **DOIT** se situer dans la partie inférieure de la rainure de la porte.

Faites de même avec la porte droite (M).

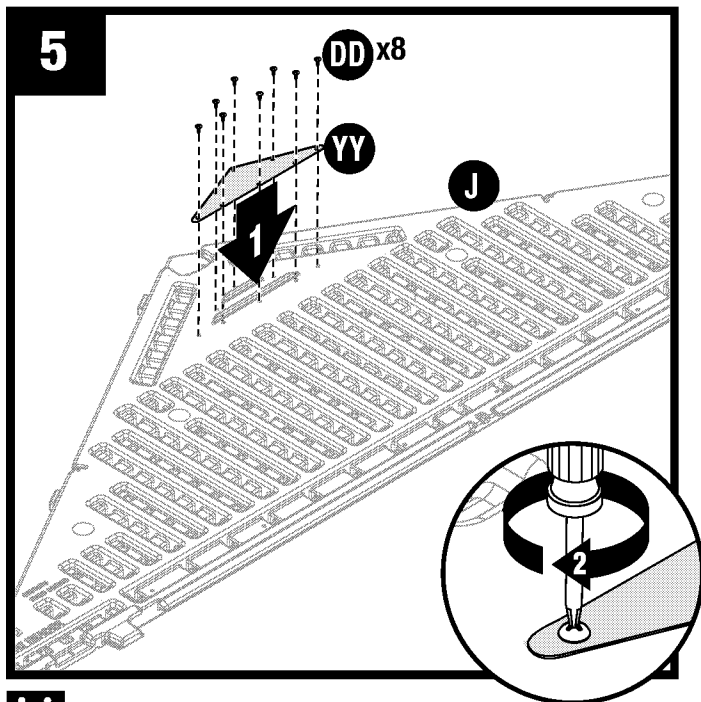


En haut du côté intérieur de la porte gauche (L), fixez le verrou coulissant avec anneau en D (D) à l'aide de quatre vis (DD).



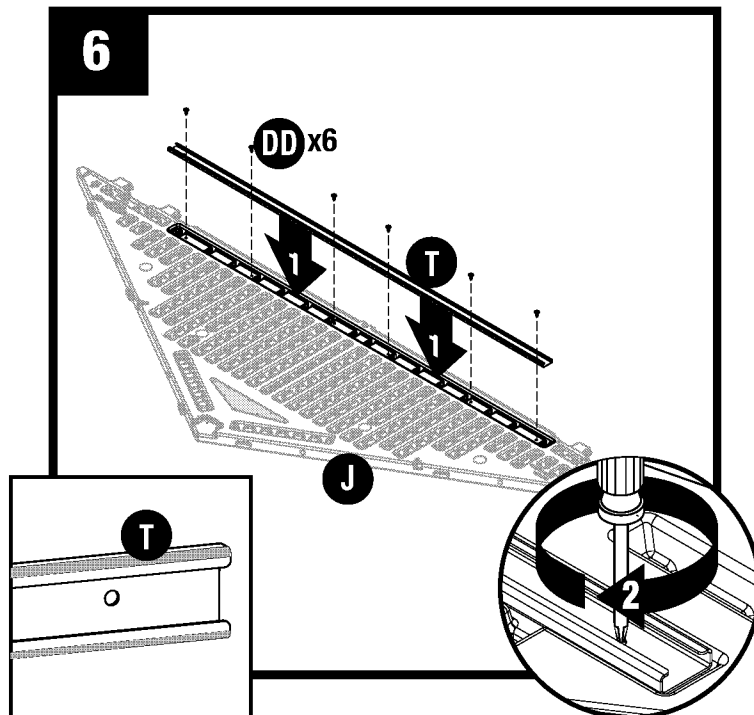
Au bas du côté intérieur de la porte gauche (L), fixez le verrou coulissant avec anneau en D (D) à l'aide de quatre vis (DD).

Préassemblage du chevêtre

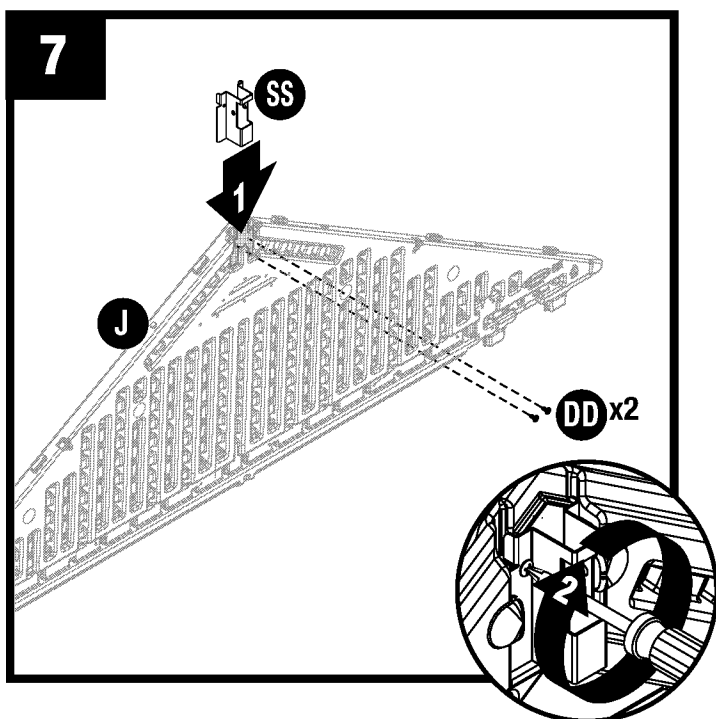


Posez le chevêtre avant (J) sur le sol, la face écrite orientée vers le haut. Placez la grille d'aération en fibre de verre (S) dans l'ouverture arrière du chevêtre avant (J). Fixez à l'aide de huit vis (DD).

NE SERREZ PAS les vis trop fort.



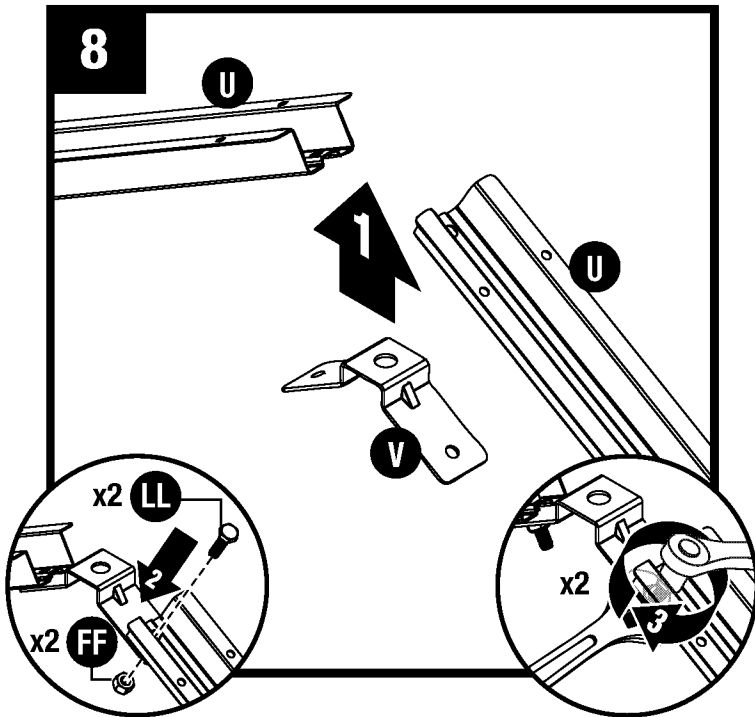
Insérez la poutre (T) dans la cavité du chevêtre avant (J). Fixez à l'aide de six vis (DD). **NE SERREZ PAS** les vis trop fort.



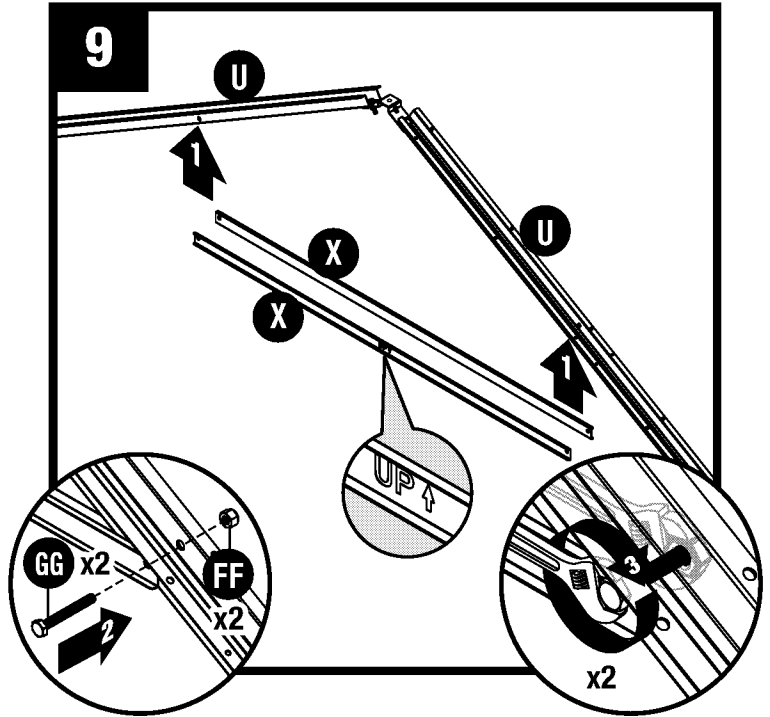
Glissez le support de la poutre faîtière (SS) sous les languettes du sommet intérieur du chevêtre avant (J), puis fixez-le avec deux vis (DD). **NE SERREZ PAS** les vis trop fort.

Répétez les étapes 5 et 7 pour le chevêtre arrière (K).

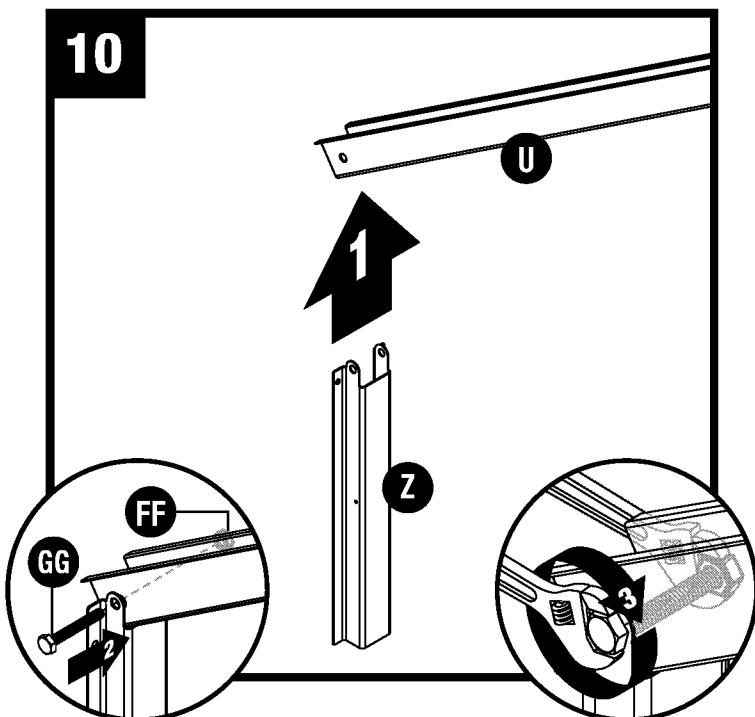
Préassemblage du toit et de la ferme



Fixez le support de ferme (V) à l'extrémité d'un chevron de ferme (U) à l'aide d'un boulon hexagonal (LL) et d'un écrou (FF). Faites de même avec le deuxième chevron de ferme (U).



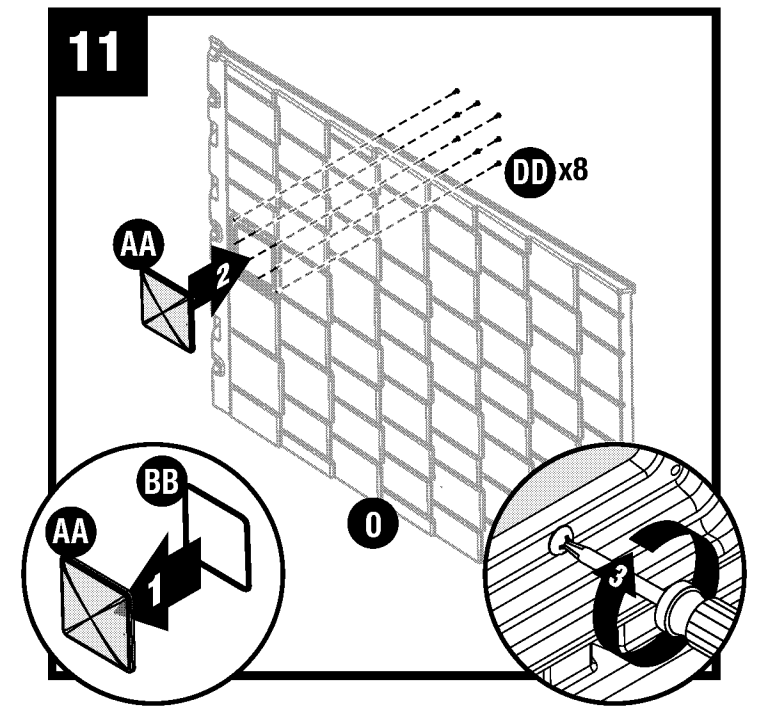
Fixez deux traverses de ferme (X) aux deux chevrons de ferme (U) à l'aide de deux boulons hexagonaux (GG) et deux écrous (FF). Soulevez la ferme et vérifiez que la traverse est à niveau.



Fixez le support d'adaptateur latéral (Z) à l'extrémité du chevron de ferme gauche (U) à l'aide d'un boulon hexagonal (GG) et d'un écrou (FF).

Faites de même pour l'autre support d'adaptateur latéral (Z).

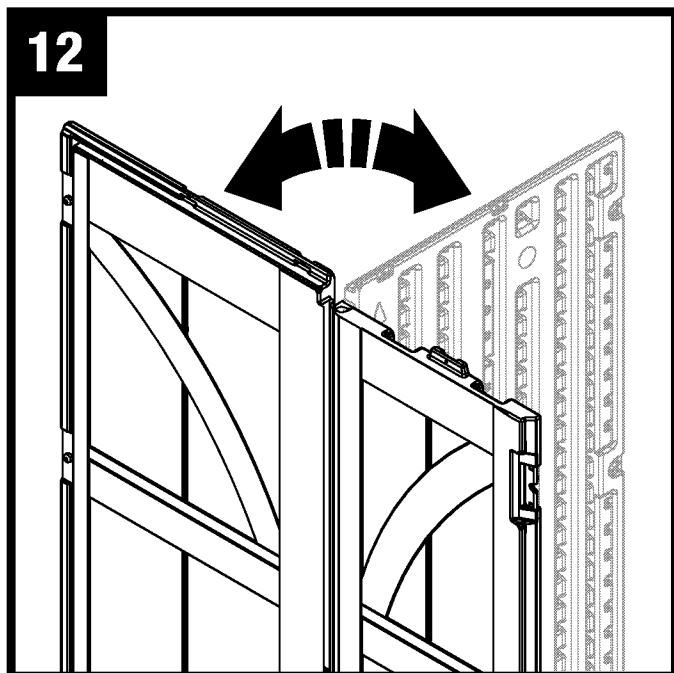
Remarque : NE SERREZ PAS trop fort. Un serrage excessif complique l'assemblage du toit.



Placez le joint du lanterneau (BB) dans le lanterneau (AA). Placez le lanterneau (AA) sur le panneau droit du toit (O). Fixez par dessous à l'aide de huit vis (DD). Assurez-vous que les nervures des pièces en plastique sont bien en place contre le joint du lanterneau.

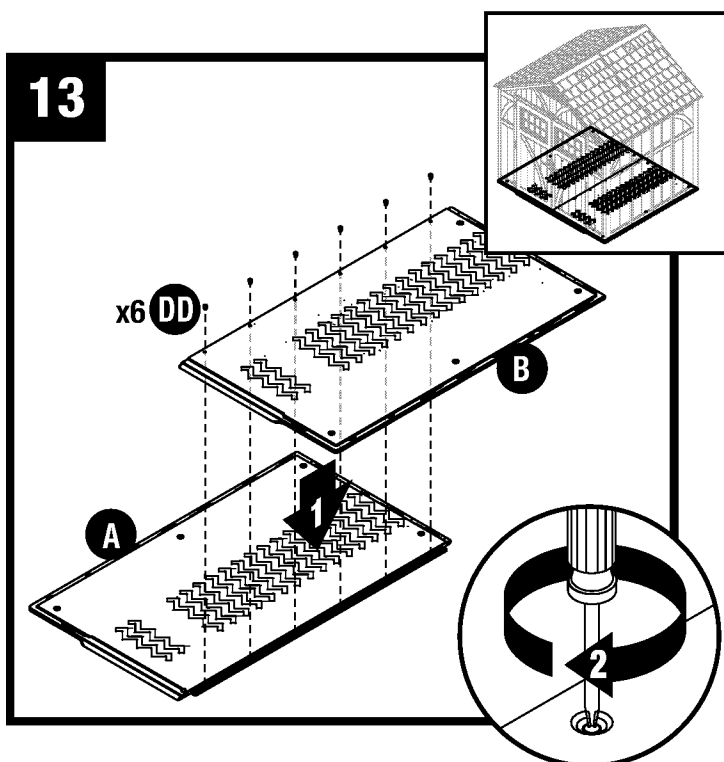
Faites de même pour les autres panneaux du toit.

Assemblage de la remise/Parois



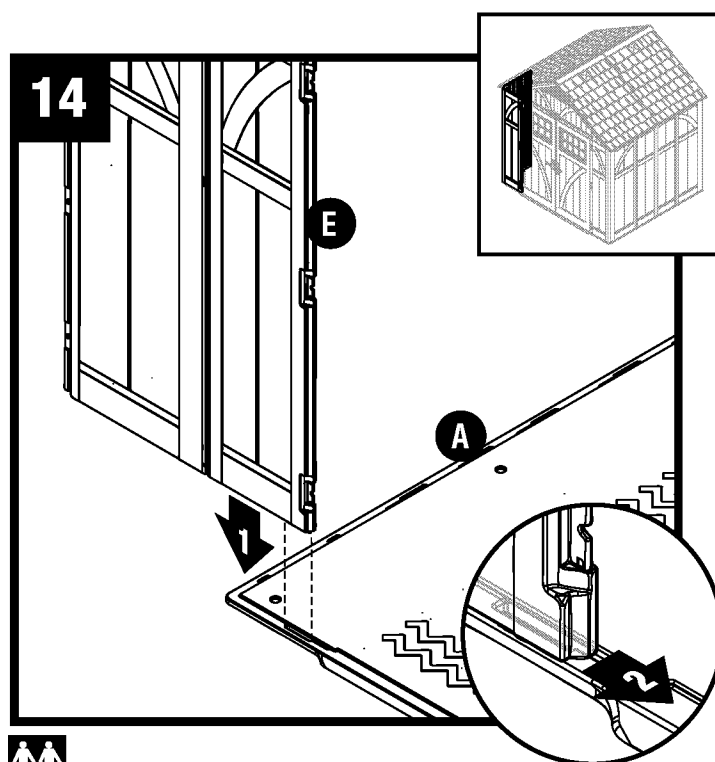
Très important : lors de la pose des angles, repliez plusieurs fois les charnières d'angle d'avant en arrière. Ceci vous permettra d'obtenir un angle droit et d'assurer une installation correcte des panneaux restants.

Important : **NE** repliez **PAS** en position inverse, car cela pourrait provoquer une fissure du panneau.



Poussez la partie gauche du plancher (A) vers la partie droite du plancher (B) pour les réunir et fixez-les à l'aide de six vis (DD).

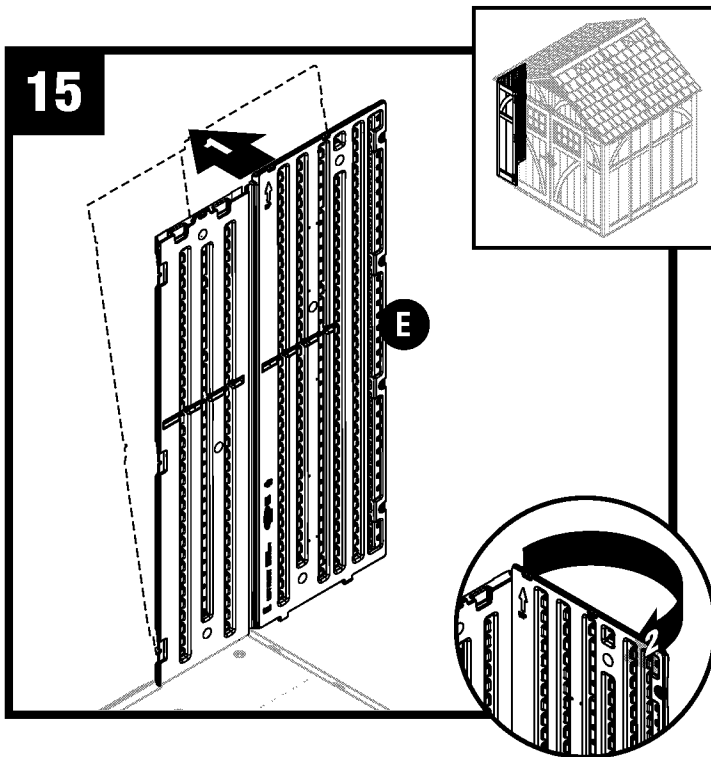
Remarque : consultez les pages 11 et 12 pour fixer les planchers aux fondations.



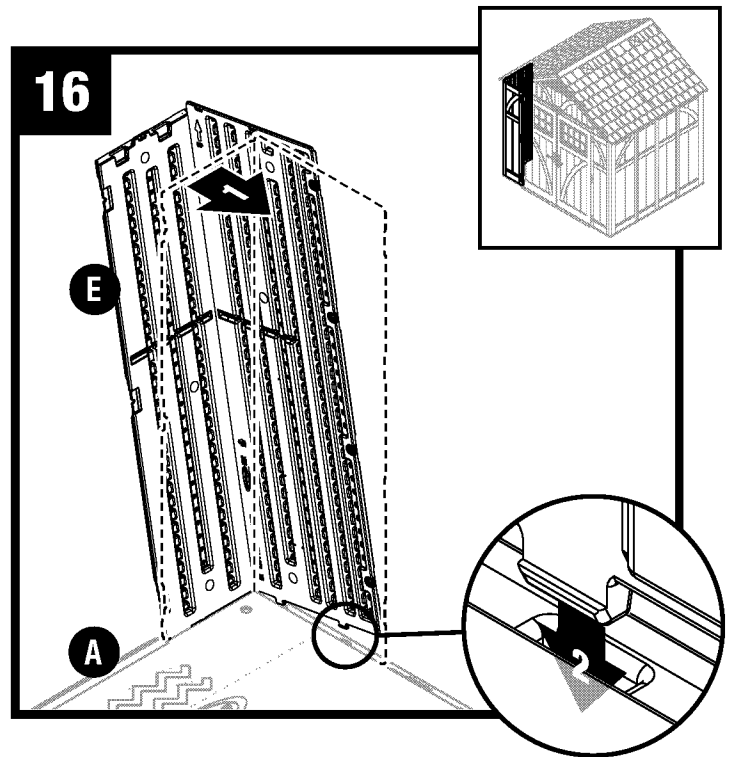
Alignez la languette au bas de l'angle avant gauche (E) avec la fente de la partie gauche du plancher (A). Abaissez le panneau dans la fente et bloquez-le en le faisant glisser vers l'ouverture de la porte.

Remarque : utilisez un maillet en caoutchouc pour « pousser » l'angle avant gauche (E) en position verrouillée.

Assemblage de la remise/Parois (suite)



Inclinez légèrement l'angle avant gauche (E) vers l'extérieur et pliez la charnière d'angle.



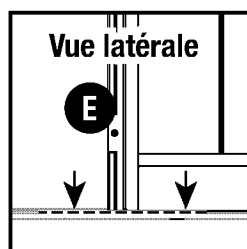
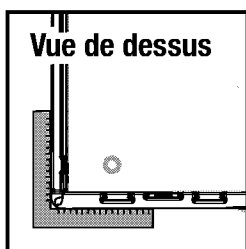
Redressez le coin avant gauche (E) à la verticale et alignez les languettes inférieures du côté droit sur les fentes du plancher (A).

Remarque : vous entendrez un déclic lorsque la languette s'enclenche complètement.

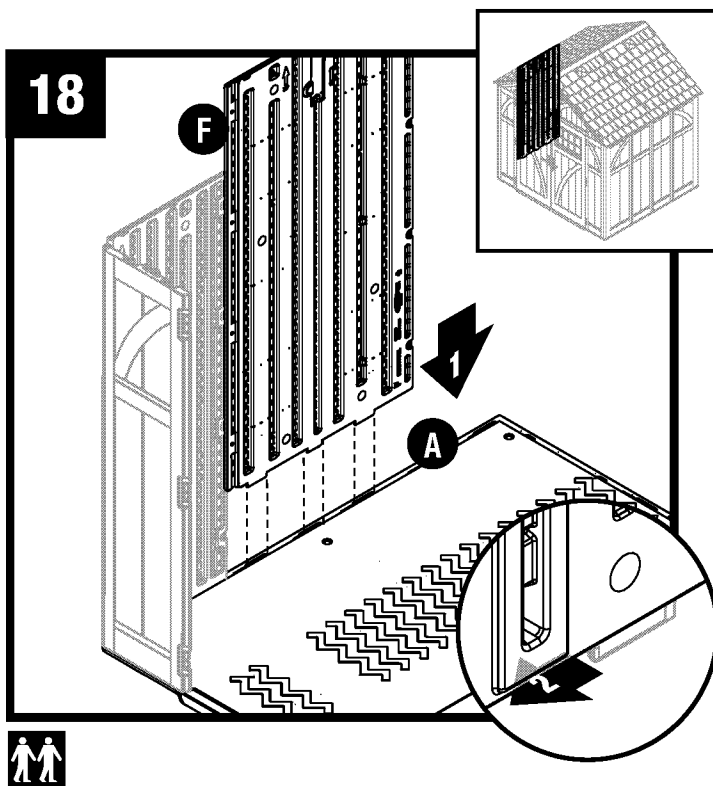
17

Avant de poursuivre, vérifiez que l'angle est bien droit (vue de dessus) au niveau du plancher et que le panneau (vue latérale) est au ras du sol.


Sinon, répétez les étapes 14 à 16 jusqu'à ce qu'ils soient droits et au ras du sol.

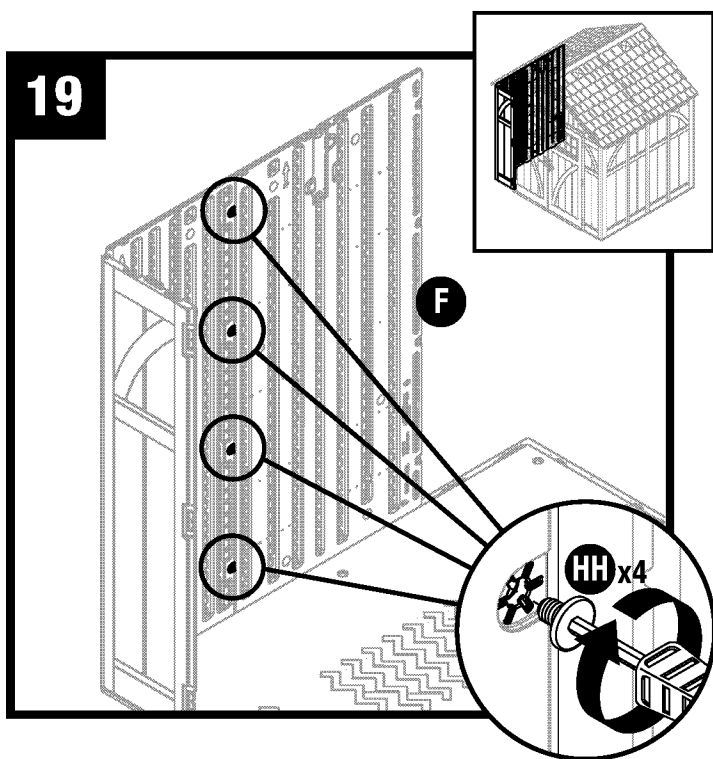


Assemblage de la remise/Parois (suite)



Alignez les languettes situées au bas du panneau latéral (F) sur les fentes du plancher (A). Abaissez le panneau dans les fentes et bloquez-le en le faisant glisser vers l'angle avant.

 **Remarque :** utilisez un maillet en caoutchouc pour « pousser » le panneau latéral (F) en position verrouillée.

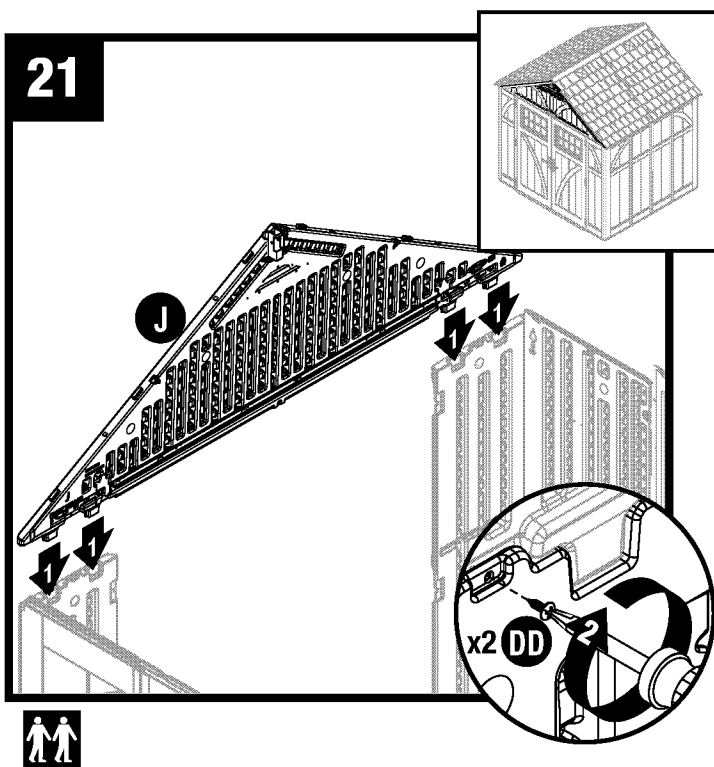


Fixez le panneau latéral (F) à l'aide de quatre boulons rapides (HH), en commençant par le plancher. **N'UTILISEZ PAS** de clé dynamométrique. Utilisez l'outil pour boulon rapide (II) et serrez à la main. La tête du boulon rapide s'encastre une fois le boulon bien en place. **NE SERREZ PAS** les boulons rapides trop fort.

Remarque : il se peut que vous entendiez un déclic une fois le boulon rapide complètement serré.

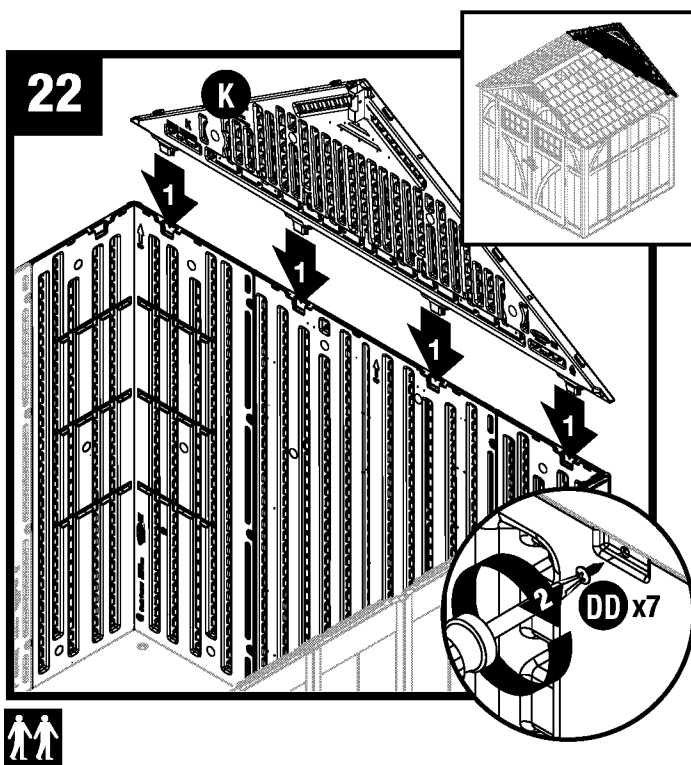
Assemblage de la remise/Chevêtres et ferme

21



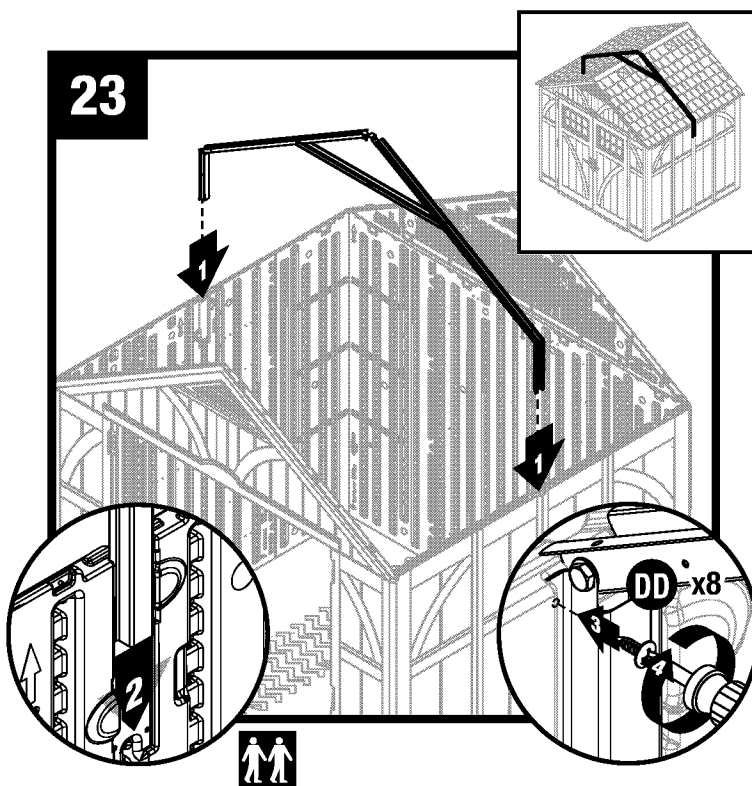
Placez le chevêtre avant (J) au-dessus de l'ouverture de la porte, puis insérez les quatre pieds de support saillants dans les cavités moulées des angles avant. Fixez le chevêtre avant à l'aide de deux vis (DD).

22



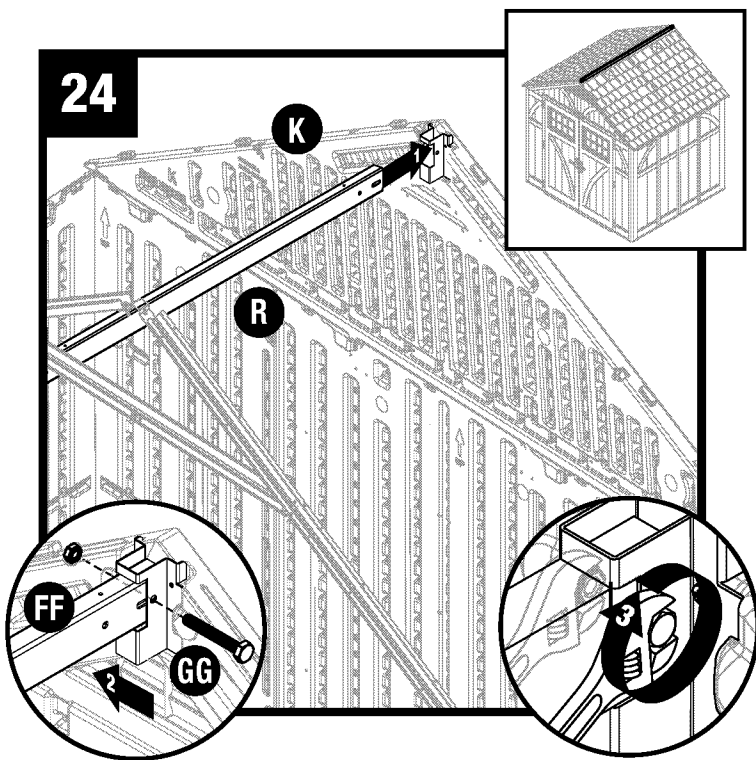
Placez le chevêtre arrière (K) sur les parois arrière et insérez les quatre pieds de support saillants dans les cavités moulées des parois arrière. Fixez le chevêtre arrière à l'aide de huit vis (DD).

23



Faites glisser l'ensemble de ferme pour le mettre en place. Fixez à l'aide de quatre vis (DD) dans chaque support d'adaptateur latéral.

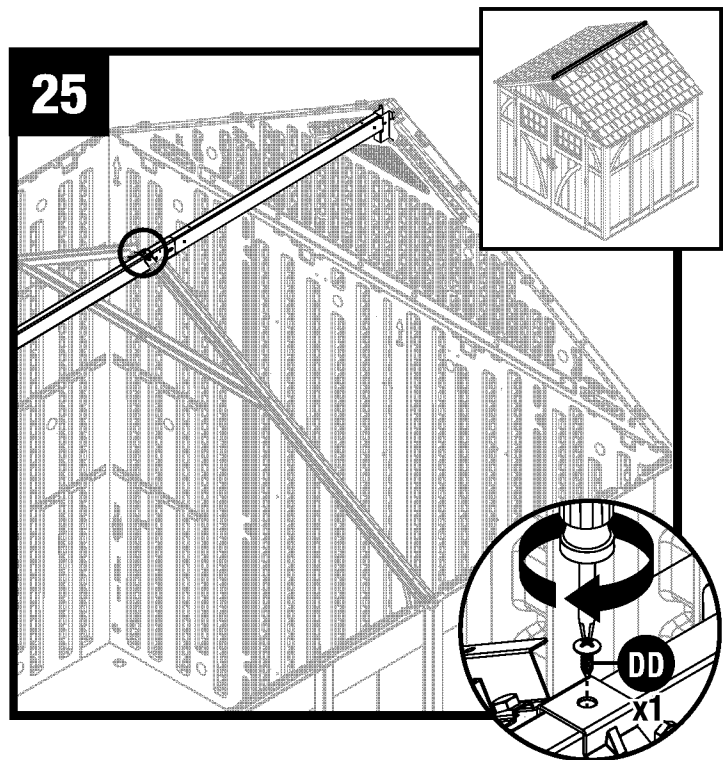
Assemblage de la remise/Chevêtres et ferme (suite)



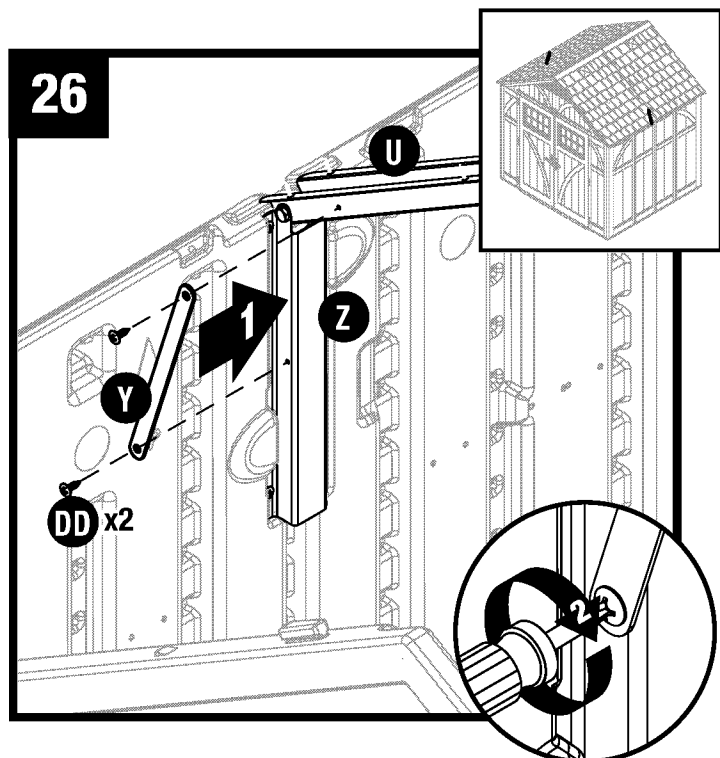
Soulevez le faitage (R) et insérez-le dans le support du faitage (K). Fixez à l'aide d'une vis à tête hexagonale de (GG) et d'un écrou (FF).

Faites de même pour le chevêtre avant (J).

Remarque : il peut être nécessaire de pousser légèrement les panneaux de chevêtre vers l'intérieur ou l'extérieur lorsque le faitage est mis en place.



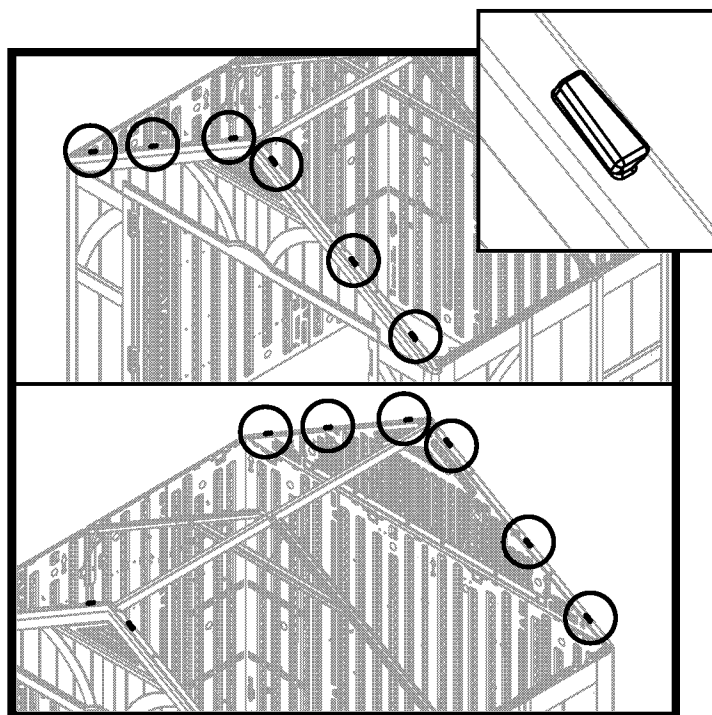
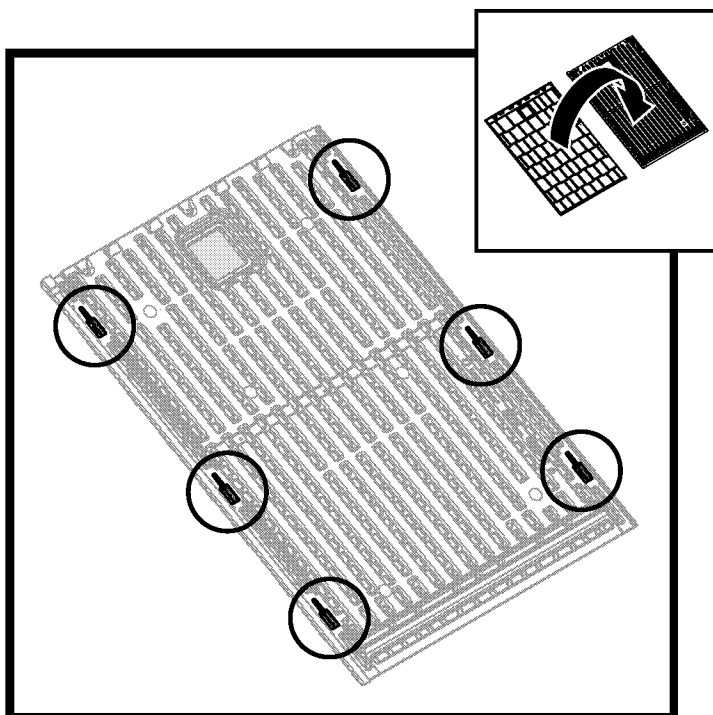
Fixez l'ensemble des fermes de toit à la poutre faitière avec une vis (DD).



Fixez l'armature de ferme (Y) au support d'adaptateur latéral (Z) et au chevron de ferme (U) à l'aide de deux vis (DD).

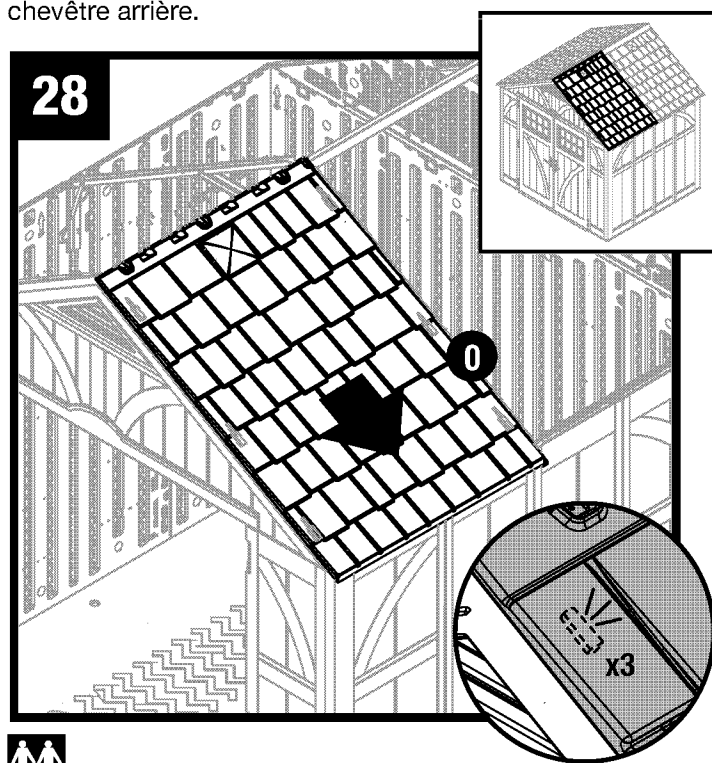
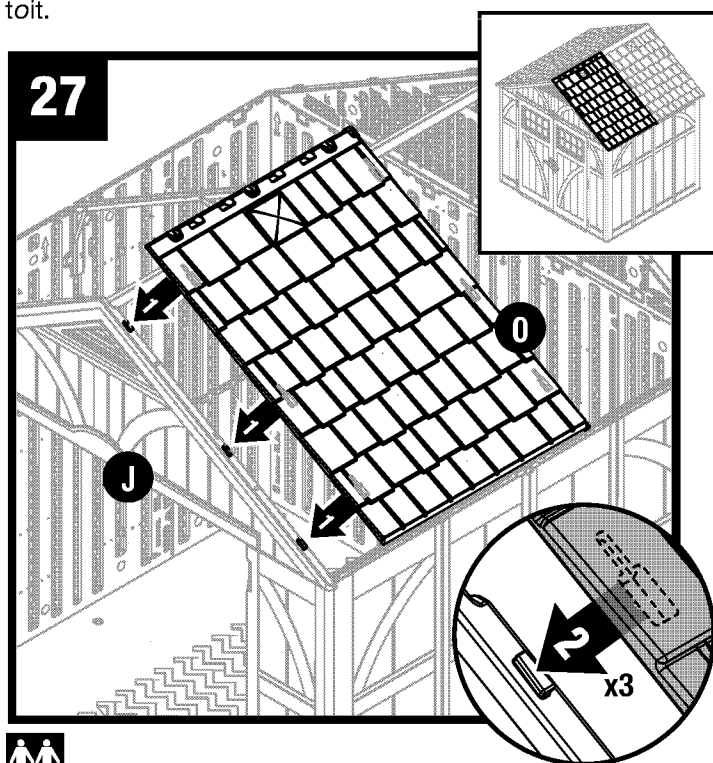
Faites de même pour les autres armatures de ferme.

Assemblage de la remise/Toit



Avant de poursuivre, repérez et identifiez les six fentes qui se trouvent à l'intérieur des différents panneaux du toit.

Avant de poursuivre, repérez et identifiez les six languettes du chevêtre avant et les six languettes du chevêtre arrière.

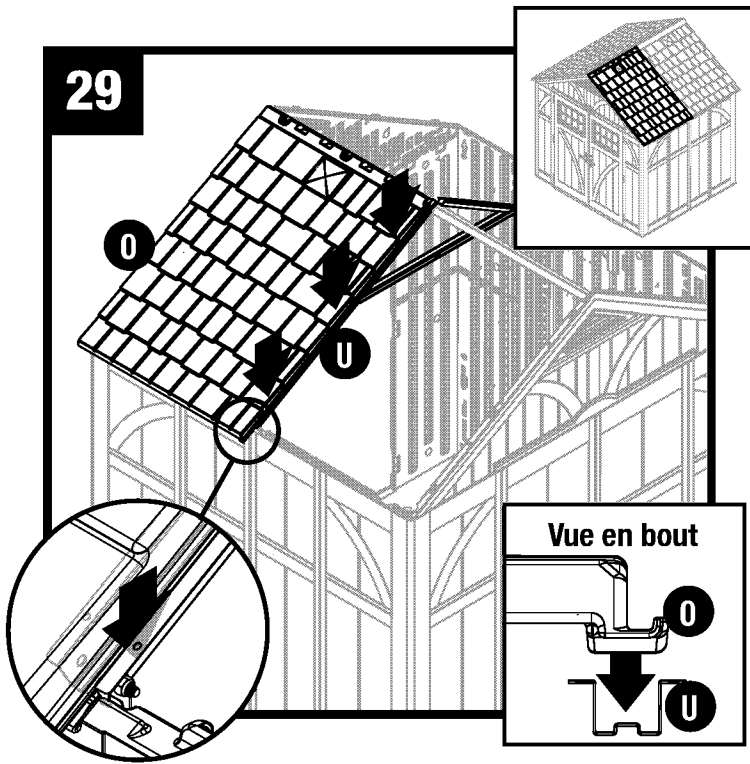


Posez la partie droite du toit (O) directement sur les trois languettes situées sur le côté droit du chevêtre avant (J). Lorsque les fentes de la partie droite du toit se trouvent au-dessus ou sur les languettes du chevêtre, vérifiez l'alignement aux trois endroits.

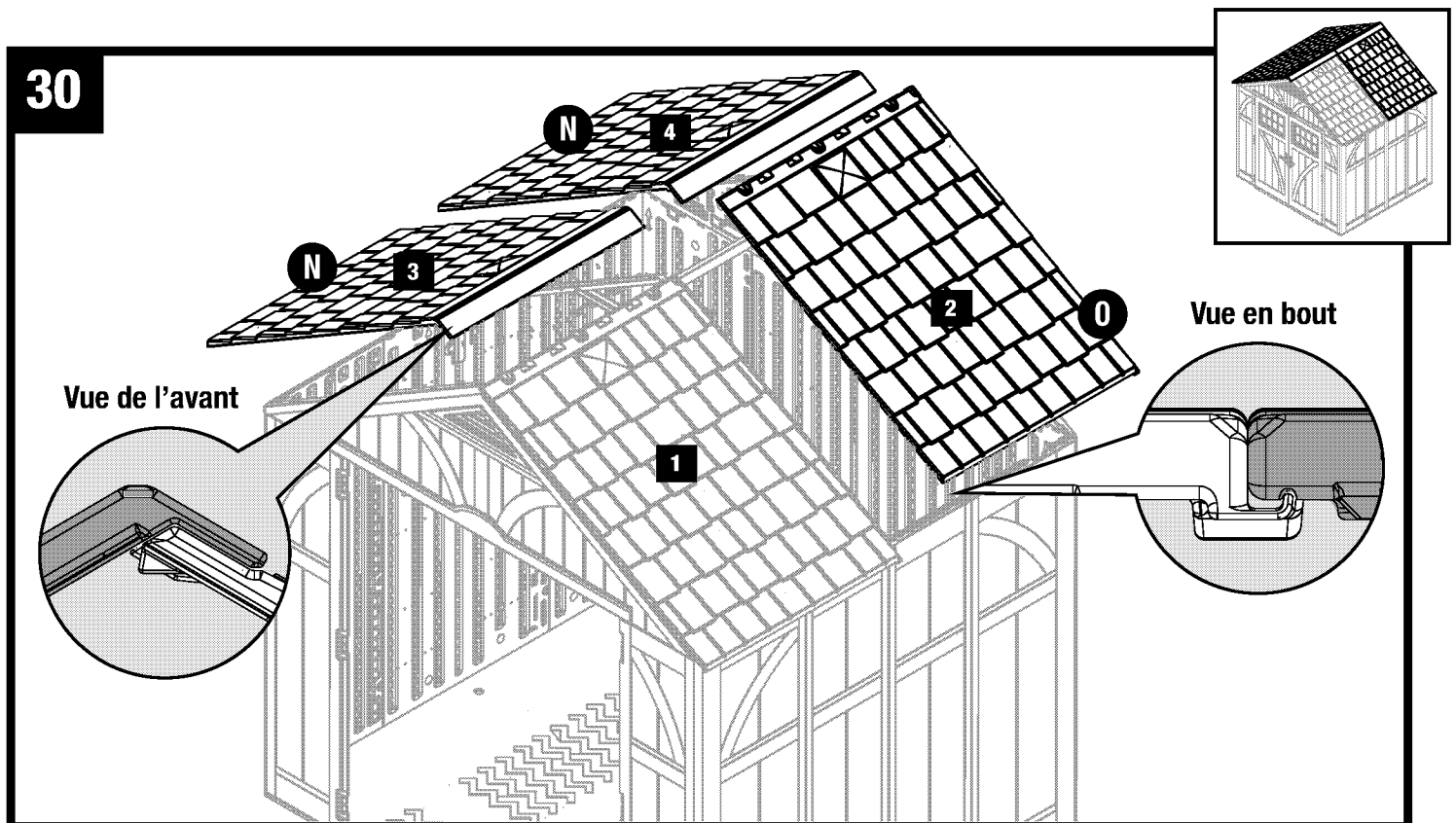


Faites glisser la partie droite du toit (O) vers l'extérieur de la remise. Vous entendrez un déclic lorsqu'elle s'enclenche.

Assemblage de la remise/Toit (suite)

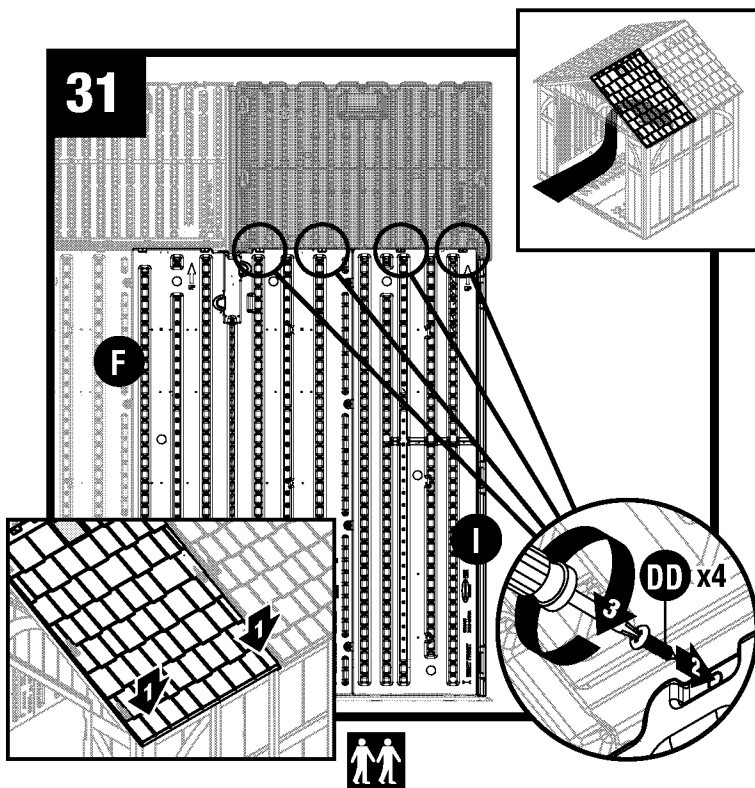


Enfoncez la bordure de la partie droite du toit (O) dans la rainure du chevron de ferme (U).

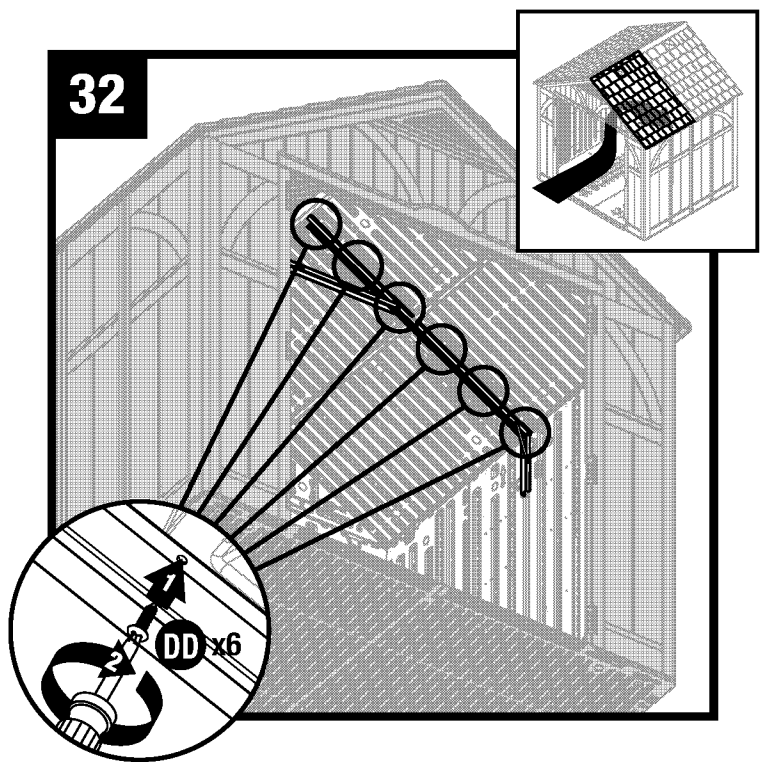


Répétez les étapes 27 à 29 pour les autres panneaux du toit. Posez les panneaux en suivant l'ordre indiqué.

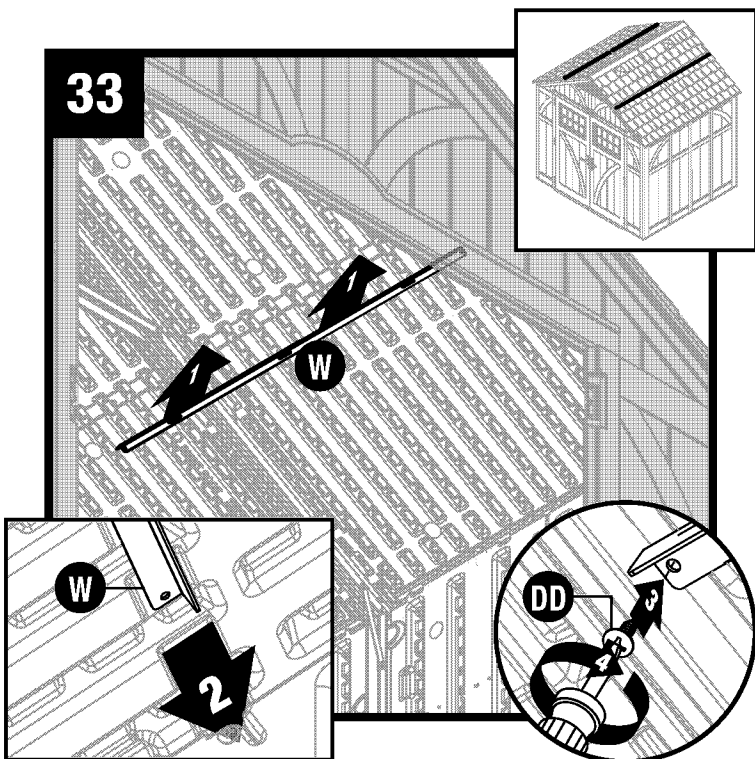
Assemblage de la remise/Toit (suite)



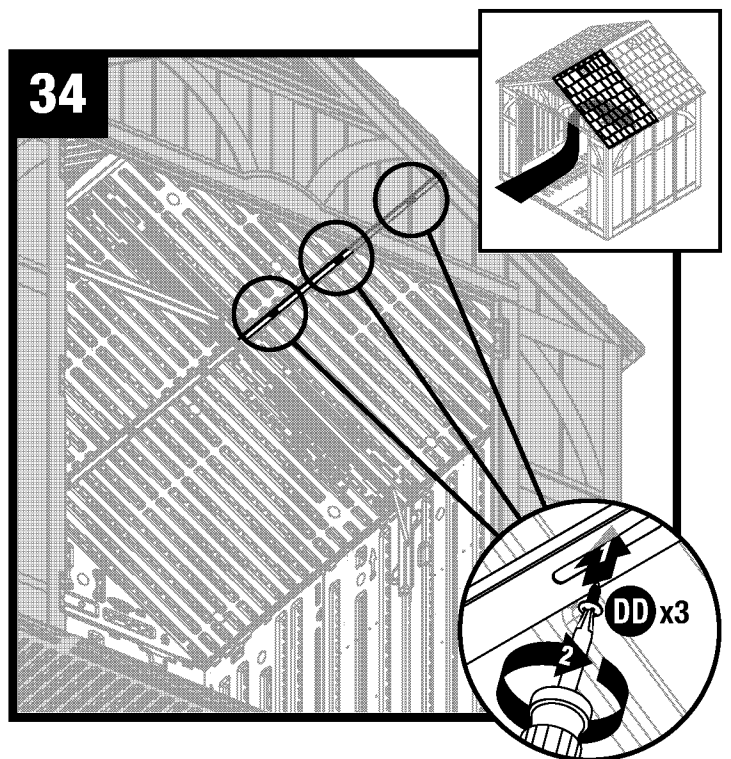
Appuyez sur chaque angle inférieur du toit, depuis l'extérieur. À l'intérieur de la remise, fixez les languettes de l'angle avant droit (I) et le panneau latéral (F) au panneau du toit à l'aide de quatre vis (DD).



Fixez le toit à la ferme à l'aide de six vis (DD). Chaque vis doit être fixée au bloc de fixation correspondant situé sur le toit.



Soulevez l'appui du toit (W) pour le positionner contre le toit. Faites glisser l'appui du toit (W) dans le chevêtre avant. Fixez l'appui du toit (W) au-dessous du chevron de ferme à l'aide d'une vis (DD).



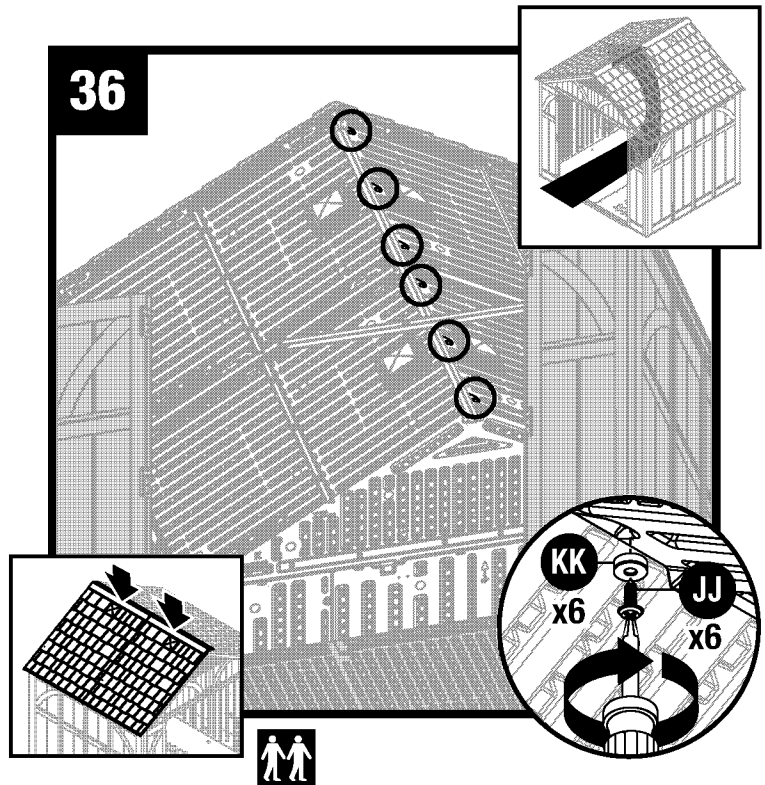
Fixez l'appui du toit au toit à l'aide de trois vis (DD).

Assemblage de la remise/Toit (suite)

35

Répétez les étapes 31 à 34 pour les autres panneaux du toit.

36

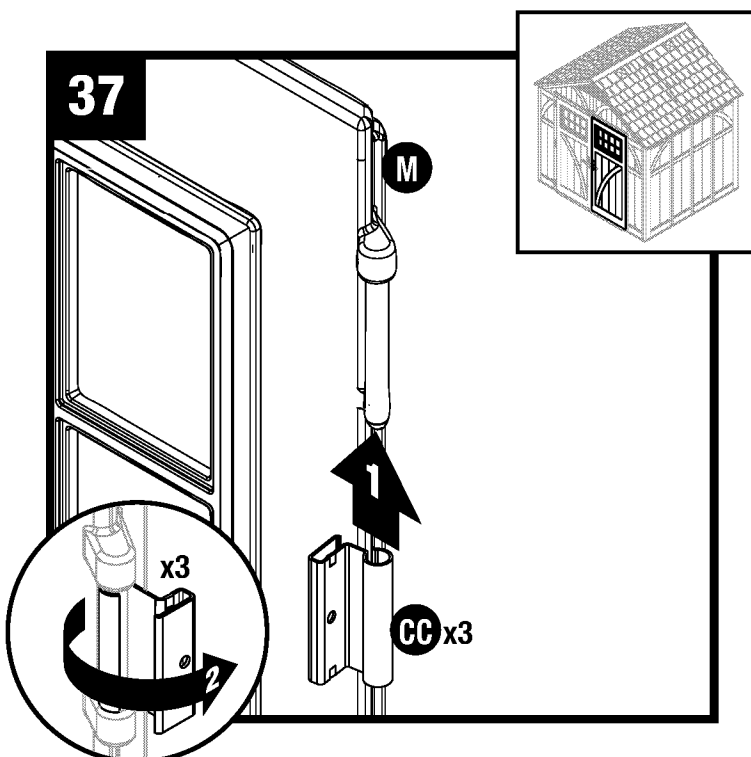


Poussez sur le toit depuis l'extérieur pour le mettre en place. À l'intérieur de la remise, fixez les panneaux du toit ensemble le long du faîtage à l'aide de six rondelles en caoutchouc (KK) et six vis d'étanchéité (JJ).

Remarque : pour plus de visibilité, l'illustration ne comprend pas le chevêtre avant.

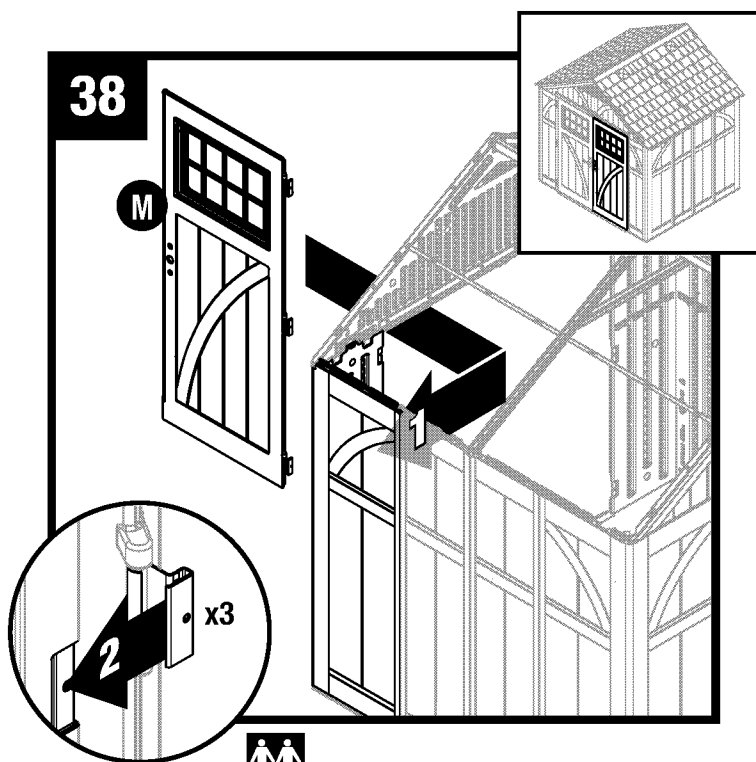
Assemblage de la remise/Portes

37



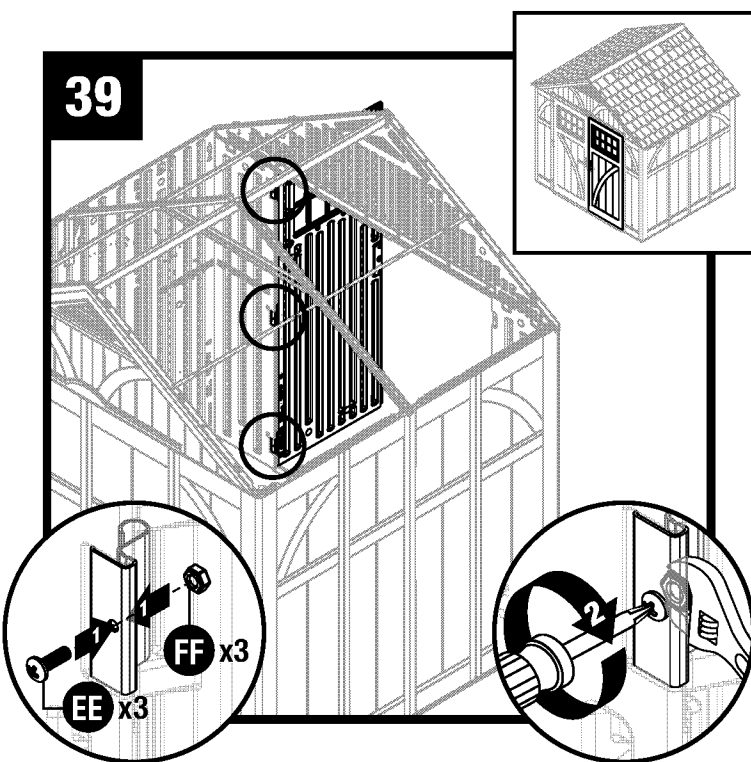
Redressez la porte droite (M), les trois supports de charnière orientés vers la droite. Faites glisser une charnière de porte métallique (CC) vers le haut dans chaque support de charnière. Tournez les charnières de porte vers l'extérieur de la porte.

Assemblage de la remise/Portes (suite)



Avec la charnière de porte en position ouverte, faites glisser une charnière de porte sur chaque réceptacle de charnière se trouvant à l'intérieur du panneau avant droit.

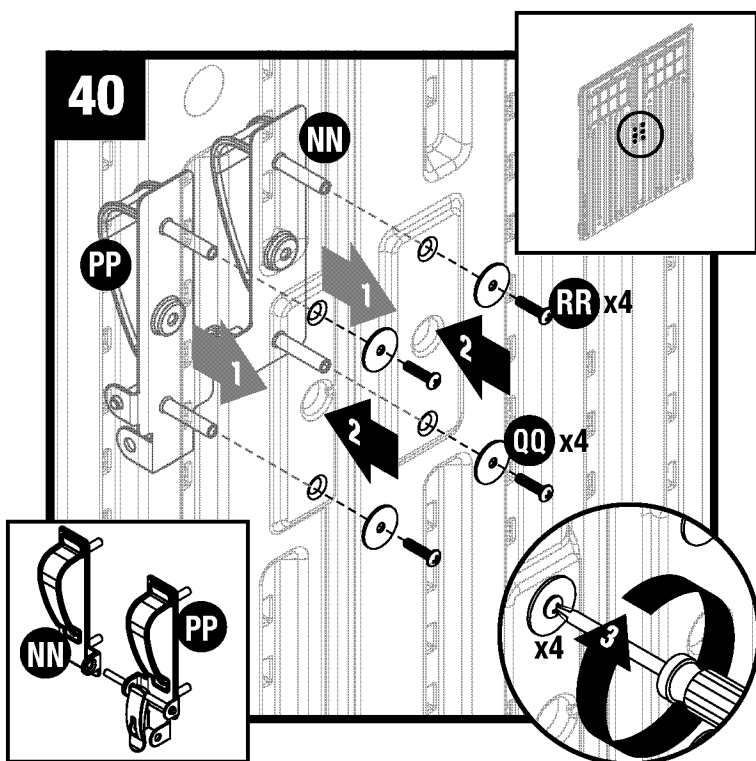
Remarque : pour plus de visibilité, l'illustration ne comprend pas le toit.



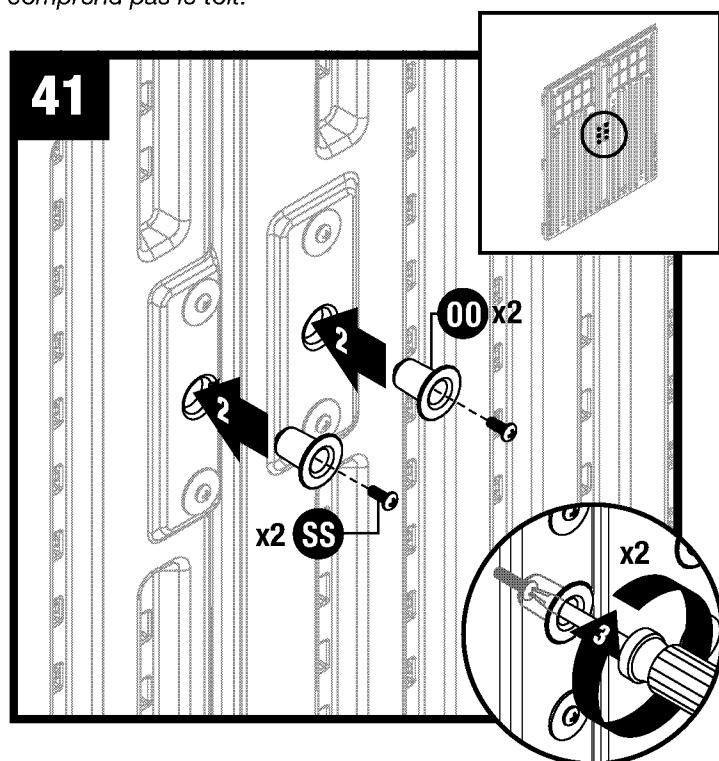
Fixez chaque plaque de charnière métallique à l'aide d'une vis (EE) et d'un écrou (FF).

Répétez les étapes 38 à 39 pour la porte gauche (L).

Remarque : pour plus de visibilité, l'illustration ne comprend pas le toit.

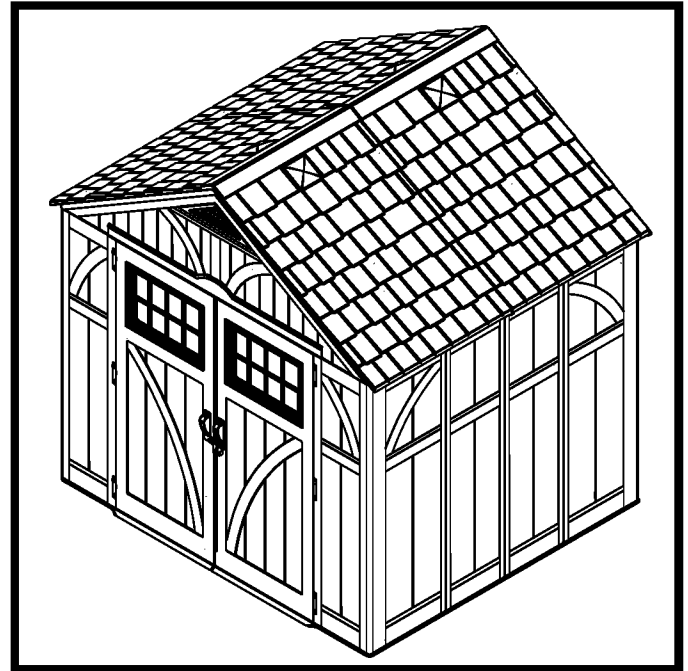
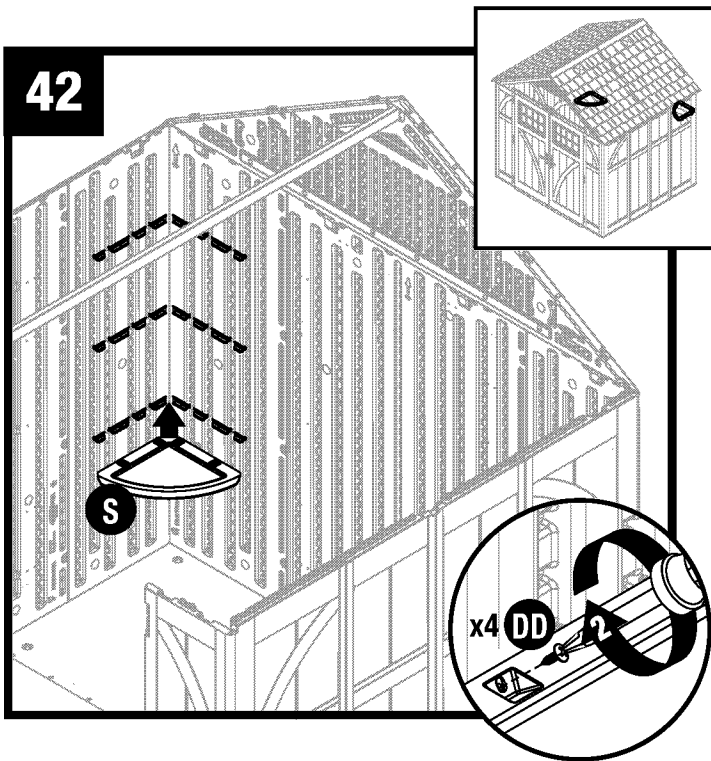


Insérez les tiges des vis des plaques de poignée gauche et droite (NN) et (PP) dans les trous pré-perçés des portes. En maintenant les plaques en place sur l'extérieur de la porte, fixez chaque plaque à l'aide de deux rondelles (QQ) et de deux vis mécaniques (RR).



À l'intérieur des portes, placez les entretoises (OO) sur chaque poignée et fixez-les avec une vis mécanique (SS).

Assemblage de la remise/Tablette



Fixez la tablette (S) à l'endroit désiré à l'aide de quatre vis (DD).

Faites de même pour l'autre tablette (S).

Remarque : la tablette peut être placée dans n'importe quel angle.

Remarque : pour plus de visibilité, l'illustration ne comprend pas le toit, le chevêtre avant ni la ferme.

Terminé.

Garantie

Garantie limitée de dix ans pour cabanon, remise ou pavillon SUNCAST®

Votre cabanon, remise ou pavillon SUNCAST® est livré(e) avec une GARANTIE LIMITÉE DE DIX ANS contre tout problème résultant d'un défaut de matériaux ou de fabrication. La période de la garantie commence à la date de livraison. Les dommages accidentels et consécutifs ne sont pas couverts.

Réclamations dans le cadre de la garantie

Pour envoyer une réclamation dans le cadre de la garantie, veuillez communiquer avec SUNCAST® CORPORATION, 701 North Kirk Road, Batavia, Illinois, 60510, États-Unis. Appelez gratuitement au (800) 846-2345 ou visitez notre site Web www.suncast.com.

SUNCAST® réparera ou remplacera uniquement les pièces défectueuses conformément aux conditions de la garantie.

Dans certains cas, les pièces de remplacement peuvent ne pas être identiques, mais elles seront de qualité égale ou supérieure aux pièces d'origine.

Nous pouvons exiger la preuve d'achat. Le reçu de magasin original daté peut constituer la preuve d'achat. Nous pouvons exiger une preuve de défaillance. La preuve peut inclure l'envoi à SUNCAST® de photographies ainsi que des composants défectueux.

Limitations de la garantie

CETTE GARANTIE NE COUVRE QUE LES PIÈCES DÉFECTUEUSES QUI AFFECTENT LA FORME, LES CAPACITÉS OU LA FONCTION DE L'UNITÉ. Elle exclut le vieillissement naturel de l'unité, la décoloration, l'usure normale, le vieillissement dû aux intempéries, la décoloration due à la lumière du soleil et la rouille. Elle exclut les taches causées par la moisissure, la sève des arbres et les dommages causés par les animaux, y compris les insectes, la vermine ou les animaux domestiques. La garantie ne couvre pas les dommages causés par la nature, y compris sans s'y limiter: les dommages causés par des événements météorologiques comme des vents dépassant 104,6 km/h (65 milles/heure), une tornade, un ouragan, une micro-rafale, de la grêle, une inondation, une tempête de neige, une chaleur extrême, des éléments polluants ou un incendie. En cas de tempête, d'orage ou de vent fort, les portes doivent demeurer fermées et verrouillées à l'aide des verrous fournis avec la remise afin d'éviter de l'endommager. Il est possible que les portes gauche et droite aient des verrous différents mais ces deux verrous devront obligatoirement être fermés. Les verrous varient selon le modèle. La garantie ne couvre pas les dégâts résultant du reflet des rayons solaires causés par des fenêtres à faible émissivité Low-E ou d'autres matériaux réfléchissants. Il incombe à l'utilisateur de protéger cet article contre ce type de risque.

Les actes suivants annulent la garantie: un mauvais assemblage, un assemblage sur une fondation autre que celle décrite dans les instructions d'assemblage, l'emménagement d'objets au-dessus de la capacité prévue et raisonnable, une mauvaise utilisation, un usage abusif, le non-respect des procédures d'entretien de base, une couche de neige de plus de 20,3cm (8po) qui n'a pas été retirée du toit, des modifications apportées à l'unité, l'utilisation de produits de nettoyage abrasifs, l'exposition à des sources de chaleur ou des actes de vandalisme. La peinture, le ponçage ou l'utilisation de produits chimiques corrosifs non recommandés pour les plastiques annulent la garantie sur les composants de résine. Les modifications apportées au produit original annulent toutes les garanties. Suncast n'assume aucune responsabilité pour un produit modifié ou pour les conséquences résultant d'un problème lié à un produit modifié. Les dommages dus au déplacement ou au transport de l'unité vers un nouvel emplacement annulent la garantie. Le démontage de cette unité pour d'autres fins qu'une réparation autorisée annule la garantie.

Suncast® n'est pas responsable de la perte d'utilisation de l'unité, des coûts de main-d'œuvre pour la réparation, des frais d'inspection ou des coûts de recyclage.

SUNCAST® se réserve le droit de rembourser le prix d'achat de l'unité au propriétaire, selon une DÉPRÉCIATION LINÉAIRE BASÉE SUR LA DURÉE DE LA GARANTIE AU LIEU DE RÉPARER OU DE REMPLACER LES PIÈCES DÉFECTUEUSES. Le prix d'achat n'inclut pas les taxes, les frais de livraison, les coûts de préparation du site, les permis, les coûts d'assemblage ou de recyclage de l'unité, ni les autres frais connexes.

CETTE GARANTIE N'EST PAS TRANSFÉRABLE. ELLE NE COUVRE QU'UNE UTILISATION DOMESTIQUE NORMALE SEULEMENT. LA GARANTIE EST NULLE EN CAS D'UTILISATION COMMERCIALE OU INDUSTRIELLE. ELLE EXCLUT LES MODÈLES DE PLANCHER, LES UNITÉS VENDUES EN LIQUIDATION ET CELLES DONT LES BOÎTES ONT ÉTÉ LES MODÈLES DE PLANCHER, LES UNITÉS VENDUES EN LIQUIDATION ET CELLES DONT LES BOÎTES ONT ÉTÉ OUVERTES.

Avis

Suncast® ne garantit pas que cette unité répondra aux exigences des normes de votre ville, comté, province ou état, ni aux exigences des associations de propriétaires ou aux règlements de zonage. Le propriétaire est responsable d'obtenir tous les permis et toutes les autres exigences nécessaires concernant l'emplacement, la construction et l'utilisation de l'unité.

LA RESPONSABILITÉ DU FABRICANT SE LIMITE À LA RÉPARATION OU AU REMPLACEMENT DU PRODUIT OU DES PIÈCES DÉFECTUEUSES. LE FABRICANT NE PEUT EN AUCUN CAS ÊTRE TENU RESPONSABLE DES DOMMAGES ACCIDENTELS OU CONSÉCUTIFS QUI PEUVENT ÊTRE CAUSÉS PAR UN DÉFAUT DE MATÉRIAUX OU DE FABRICATION, NI DE LA VIOLATION D'UNE GARANTIE EXPRESSE OU TACITE.

Cette garantie vous donne des droits spécifiques reconnus par la loi, mais il se peut que vous ayez d'autres droits, qui peuvent varier d'une province à l'autre. Certains états ou provinces ne permettent pas l'exclusion ou la limitation des dommages consécutifs ou indirects. Dans ce cas, la limitation ou l'exclusion ne s'applique pas.