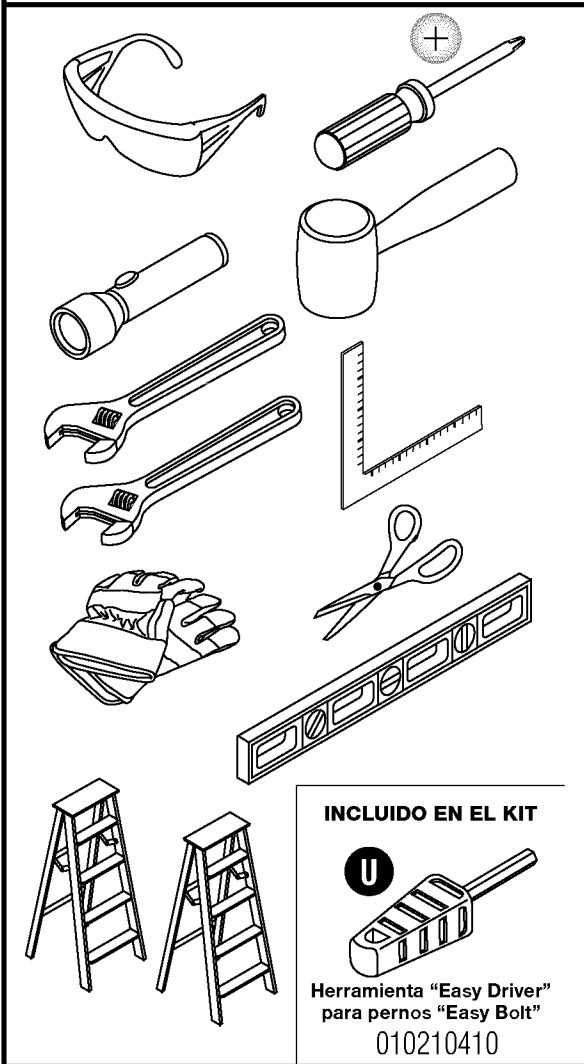


SUNCAST®

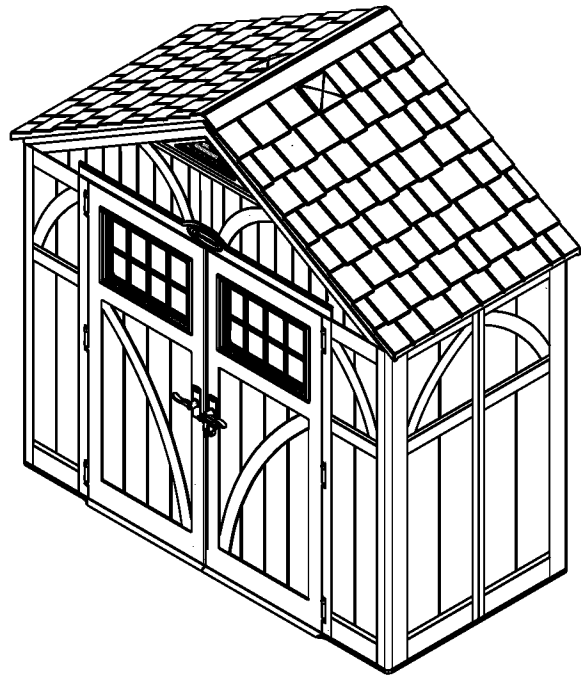
Herramientas necesarias para la instalación



BMS8400

Cobertizo de almacenamiento
de resina moldeada por soplado

INSTRUCCIONES PARA EL ARMADO



CONSERVE ESTAS INSTRUCCIONES. Para registrar sus productos, necesitará el Número de control de calidad que se muestra a continuación.

Número de control de calidad:

Dimensiones exteriores armado: 2,44 m 11,43 cm x 1,22 m 1,91 cm x 2,44 m 17,78 cm
(8 pies 4-1/2 pulg. x 4 pies 3-1/4 pulg. x 8 pies 7 pulg.) (ancho x profundidad x altura).



Antes de comenzar...

- **Consulte a las autoridades locales para determinar qué permisos son necesarios para construir el cobertizo.**

Antes de iniciar la construcción del cobertizo, consulte al funcionario local encargado de los códigos de construcción para conocer los permisos necesarios o las limitaciones en la construcción.

- **Antes de iniciar la construcción del cobertizo, es necesario tener una cimentación sólida y nivelada.**

En las páginas 9 y 10 encontrará información para la preparación del sitio. Una cimentación diferente de las sugeridas en este manual podría impedir el armado correcto y dañar las piezas.

- **Antes de comenzar con el armado, lea todas las instrucciones.**

Este kit contiene piezas que pueden dañarse si se arman incorrectamente o en la secuencia equivocada.

- **Siga las instrucciones.**

Suncast no es responsable del reemplazo de las piezas dañadas o perdidas debido al armado incorrecto.

- **Se requiere ayuda durante todo el armado.**



IMPORTANTE

ABRA TODAS LAS CAJAS PRIMERO Y EXTIENDA LAS PIEZAS EN FORMA ORDENADA. PUEDEN HABER PIEZAS PEQUEÑAS EN CADA CAJA. CONSULTE LA LISTA DE PIEZAS INCLUIDA EN ESTE MANUAL PARA VERIFICAR QUE TODAS LAS PIEZAS ESTÉN PRESENTES.

COMPLETE LA PREPARACIÓN DEL SITIO Y LA CONSTRUCCIÓN DE LA CIMENTACIÓN ANTES DE DESEMPACAR LAS PIEZAS.



PRECAUCIÓN

- Se requiere preparar adecuadamente el lugar de la instalación.
- El cobertizo no se diseñó para su uso en condiciones climáticas extremas.
- El cobertizo no se diseñó para almacenar productos químicos cáusticos o inflamables.
- Guarde los artículos pesados cerca de la parte inferior del cobertizo.
- El cobertizo no se diseñó para que lo usen los niños.
- **NO** se ponga de pie, no se siente, ni almacene artículos sobre el techo del cobertizo.
- Tenga cuidado cuando use el cobertizo en condiciones extremas de temperatura.
- Repare o reemplace inmediatamente cualquier pieza rota.
- Suncast no se hace responsable por daños causados por condiciones meteorológicas o mal uso del cobertizo.
- Inspeccione el cobertizo regularmente para verificar que no haya piezas que se estén desarmando.
- Verifique periódicamente que la ubicación seleccionada para colocar el cobertizo continúe estando nivelada.
- Este kit contiene piezas con bordes metálicos. Tenga cuidado al manipularlas.

Productos y piezas de repuesto Suncast

Para comprar piezas de repuesto Suncast y obtener información acerca de otros productos Suncast, visite nuestro sitio web o llame por teléfono.



www.suncast.com
Las 24 horas del día, los 7 días de la semana,
los 365 días del año.



1-800-846-2345 ó 1-630-879-2050



Seguridad y cuidado del cobertizo

- No deben guardarse artículos calientes, como parrillas recientemente usadas, sopletes, etc. en el cobertizo.
- No deben apoyarse artículos pesados contra las paredes; esto puede causar deformación de los paneles y daños permanentes.
- Mantenga el techo sin nieve y hojas de árboles.
- Las secciones de las paredes y el techo del cobertizo tienen un exterior texturizado muy parecido a los paneles de vinilo de las casas. Con el tiempo, puede acumularse polvo en la superficie texturizada. Al combinarse con la humedad, esto puede favorecer el crecimiento de moho o musgo en el cobertizo. Para mantener la buena apariencia del cobertizo, recomendamos limpiarlo una vez al año con jabón suave y agua. No use lejía, amoníaco ni otros limpiadores cáusticos y no use cepillos con cerdas duras. Si no se realiza la limpieza anual, el plástico puede mancharse permanentemente. Este no es un defecto de fabricación y no está cubierto por la garantía.

Sugerencias para el armado

- Complete la preparación del sitio y la construcción de la cimentación antes de desempacar las piezas y comenzar el armado.
- **NO** intente trabajar en el armado en un día con fuertes vientos.
- **NO** trate de trabajar en el armado en días con temperaturas por debajo de 0 °C (32 °F).
- Prevea la cantidad de tiempo necesario para armar el cobertizo en su totalidad.
- Asegúrese de contar con ayuda para levantar los componentes y ajustarlos en su lugar.
- Use guantes para trabajo liviano cuando esté armando el cobertizo.
- Una vez que haya armado el techo, puede usar una linterna para armar los componentes más pequeños dentro del cobertizo.
- **NO** use una llave de torsión ni un destornillador manual para apretar los pernos Easy Bolt provistos. Utilice la herramienta Easy Driver 010210410 para los pernos Easy Bolt **SOLAMENTE**.
- Para más comodidad, Suncast proporciona tornillería adicional para sujetadores pequeños. En algunos casos, quedarán sujetadores pequeños adicionales después de haber terminado el armado.

Nota: este producto contiene piezas que se usan en diferentes orientaciones para armar el cobertizo. Verifique la orientación de las piezas ilustradas en todo el manual de instrucciones. Si no sigue correctamente las instrucciones, puede dañar las piezas. Suncast no es responsable del reemplazo de las piezas dañadas o perdidas debido al armado incorrecto.

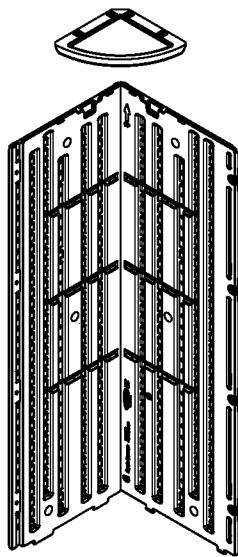
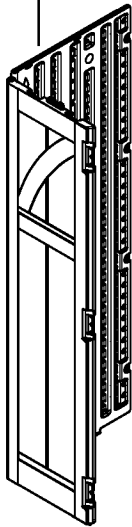
IMPORTANTE

ABRA TODAS LAS CAJAS PRIMERO Y EXTIENDA LAS PIEZAS EN FORMA ORDENADA. PUEDEN HABER PIEZAS PEQUEÑAS EN CADA CAJA. CONSULTE LA LISTA DE PIEZAS INCLUIDA EN ESTE MANUAL PARA VERIFICAR QUE TODAS LAS PIEZAS ESTÉN PRESENTES.

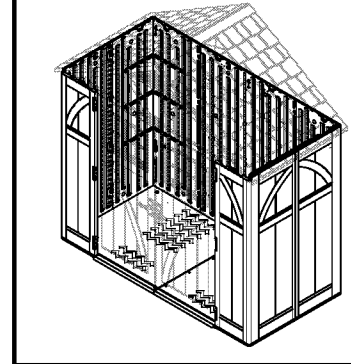
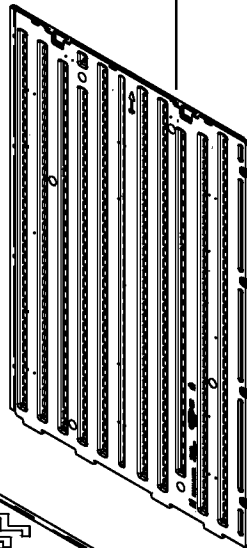
COMPLETE LA PREPARACIÓN DEL SITIO Y LA CONSTRUCCIÓN DE LA CIMENTACIÓN ANTES DE DESEMPACAR LAS PIEZAS.

Piezas: pisos y paredes del BMS8400

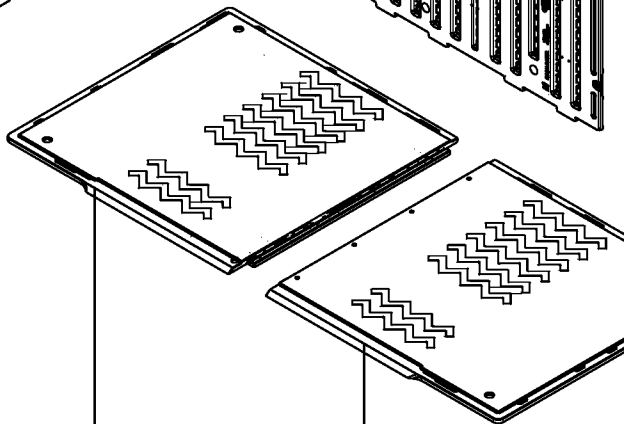
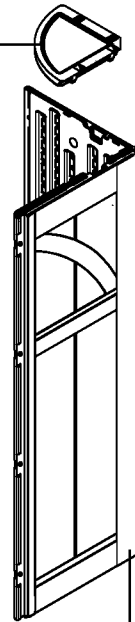
E
OB00165 – Panel de esquina delantero izquierdo



H
OB00171 – Panel trasero



S
OB00157 – Repisa x2



V
OB00182 – Piso izquierdo

W
OB00185 – Piso derecho

I
OB00166 – Panel de esquina delantero derecho

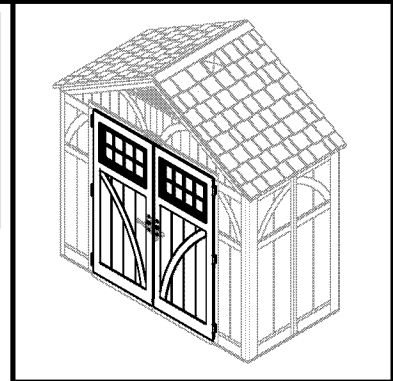
G
OB00156 – Esquina trasera x2

Piezas: puertas del BMS8400

IMPORTANTE

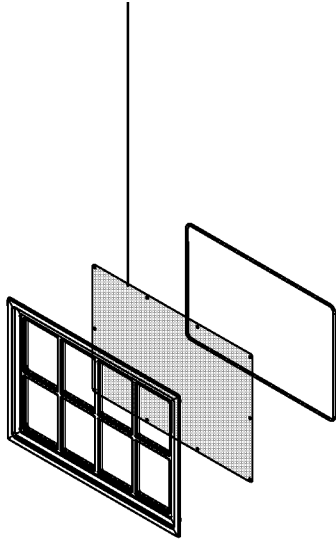
ABRA TODAS LAS CAJAS PRIMERO Y EXTIENDA LAS PIEZAS EN FORMA ORDENADA. PUEDEN HABER PIEZAS PEQUEÑAS EN CADA CAJA. CONSULTE LA LISTA DE PIEZAS INCLUIDA EN ESTE MANUAL PARA VERIFICAR QUE TODAS LAS PIEZAS ESTÉN PRESENTES.

COMPLETE LA PREPARACIÓN DEL SITIO Y LA CONSTRUCCIÓN DE LA CIMENTACIÓN ANTES DE DESEMPACAR LAS PIEZAS.



C

0440690 –
Juego de ventana
de puerta
x1



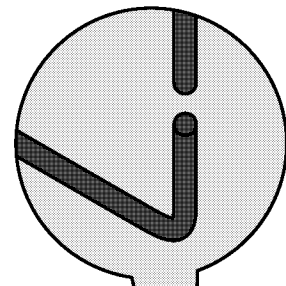
L

0B00163 –
Puerta izquierda



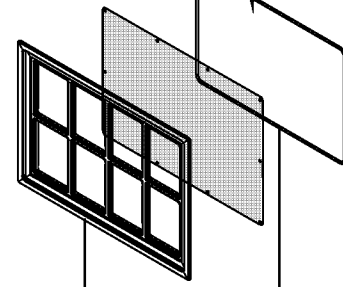
D

0440631 –
Perno del
anillo en D
x 1 juego



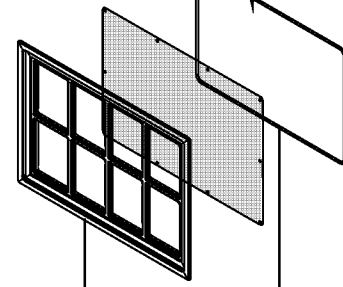
F

0102086 –
Marco de la ventana
de la puerta
x2



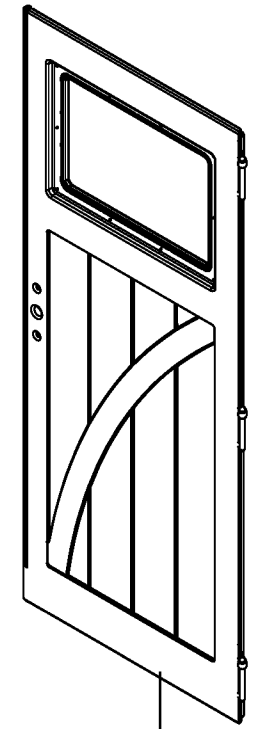
I

0440655 –
Conjunto de la
junta de la
ventana
de la puerta x1



M

0B00162 –
Puerta derecha

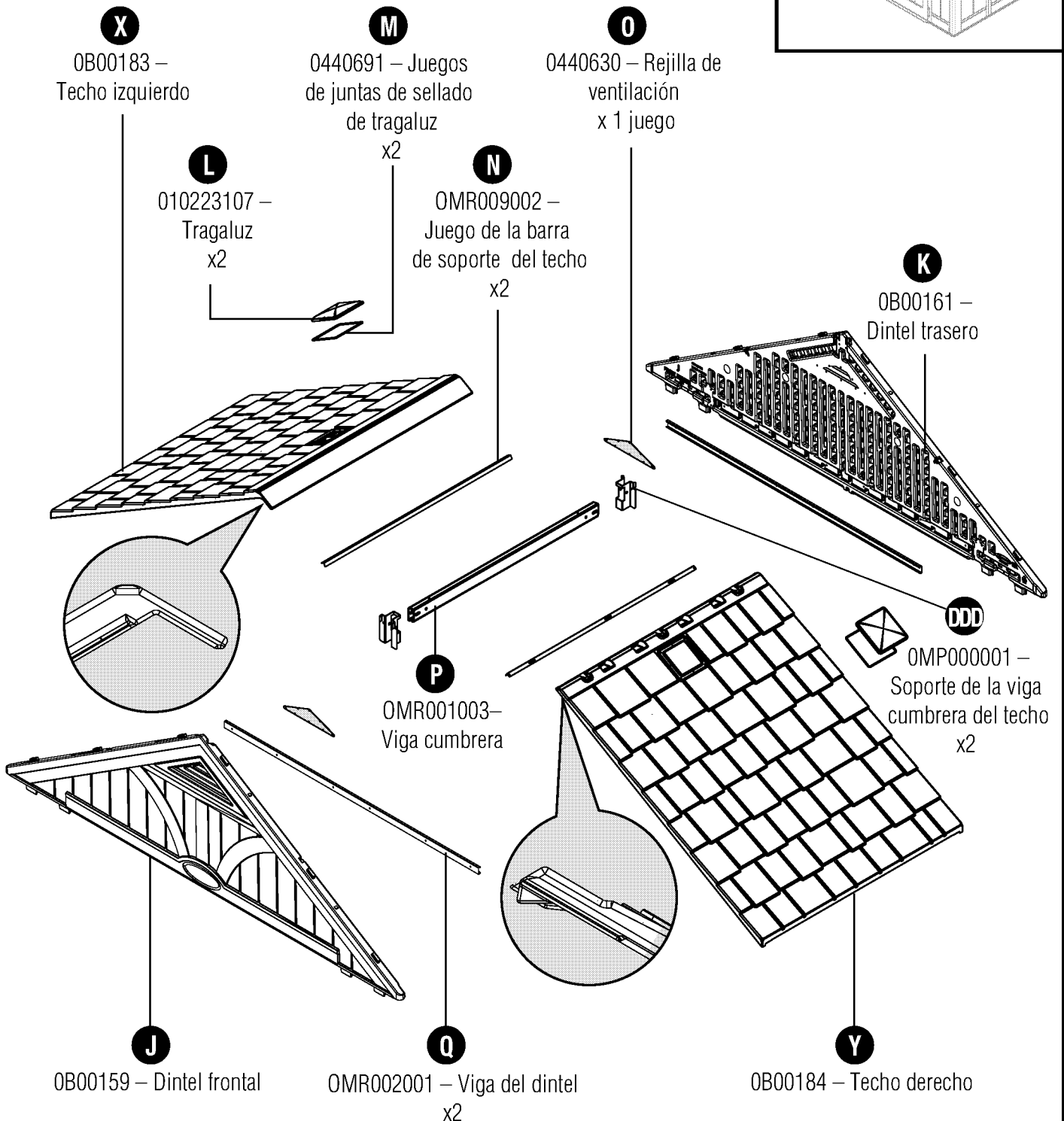
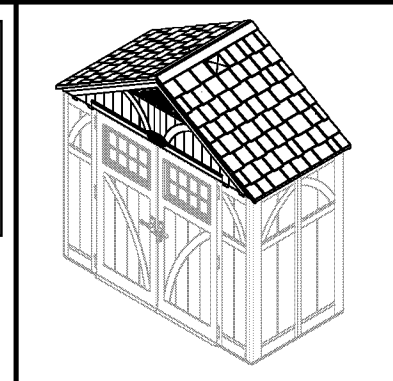


Piezas: dinteles del BMS8400

IMPORTANTE

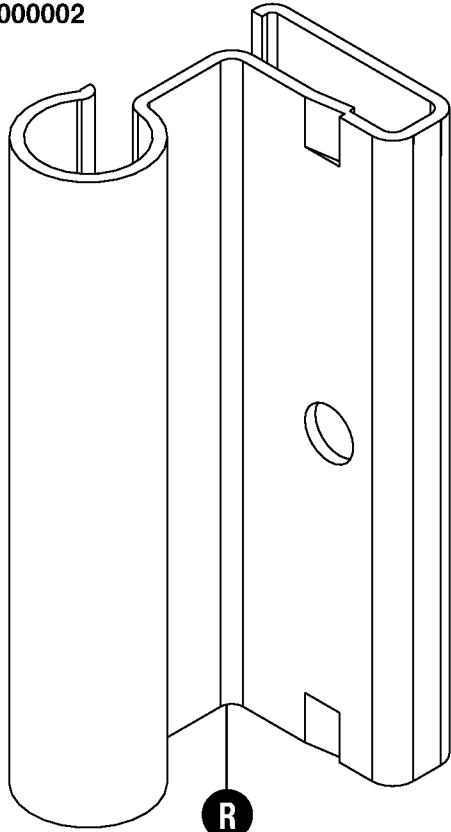
ABRA TODAS LAS CAJAS PRIMERO Y EXTIENDA LAS PIEZAS EN FORMA ORDENADA. PUEDEN HABER PIEZAS PEQUEÑAS EN CADA CAJA. CONSULTE LA LISTA DE PIEZAS INCLUIDA EN ESTE MANUAL PARA VERIFICAR QUE TODAS LAS PIEZAS ESTÉN PRESENTES.

COMPLETE LA PREPARACIÓN DEL SITIO Y LA CONSTRUCCIÓN DE LA CIMENTACIÓN ANTES DE DESEMPACAR LAS PIEZAS.



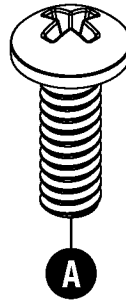
Tornillería: BMS8400

OMP000002

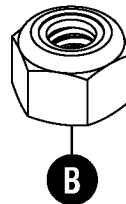


R
Bisagra de la puerta x6

0480337 –
Bolsa de tornillería

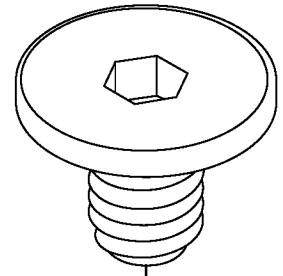


A
Tornillo para metales
Phillips de 0,25 x 0,75 pulg.
x6

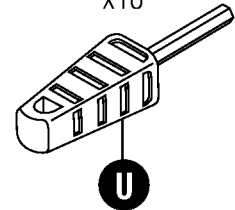


B
Tuerca de bloqueo
de 0,25 pulg.
x6

0480327 –
Bolsa de tornillería

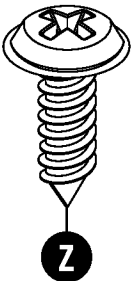


T
Perno Easy Bolt de 7/8 pulg.
x18

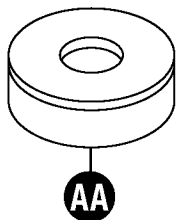


U
*Herramienta "Easy Driver"
para pernos "Easy Bolt"

0480341 –
Bolsa de tornillería

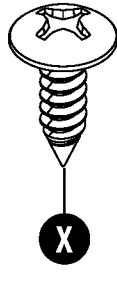


Z
Tornillo de cierre
de 0,75 pulg. x3



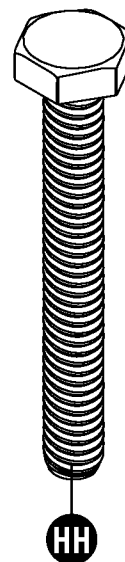
AA
Arandela de caucho x3

0480336 –
Bolsa de tornillería

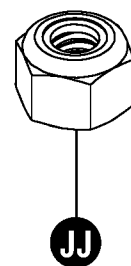


X
Perno de cabeza
segmentada de
0,625 pulg.
x125

0480374 – Bolsa de tornillería



HH
Perno de cabeza
hexagonal de
0,25 pulg x 2 pulg x4
x2

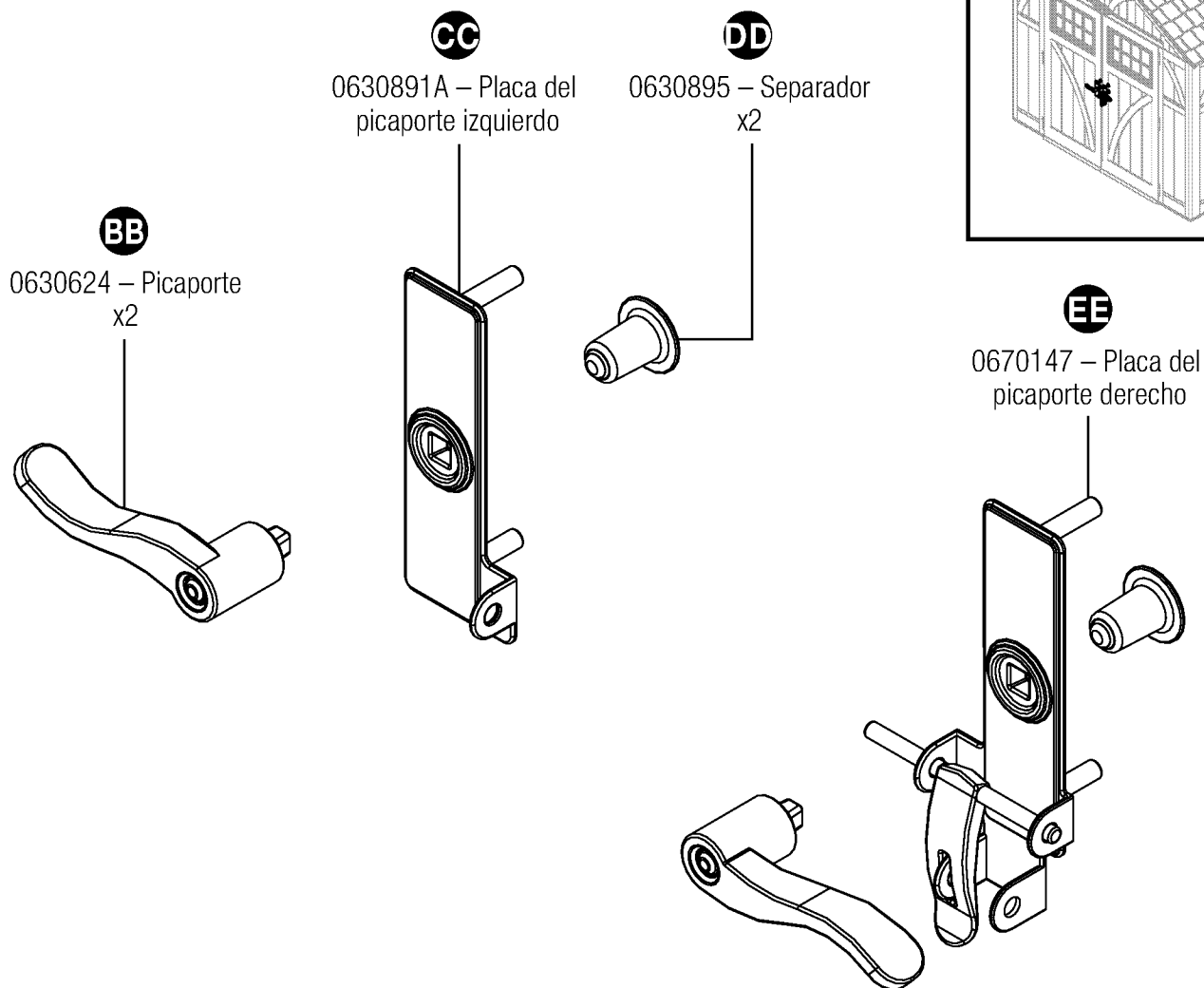
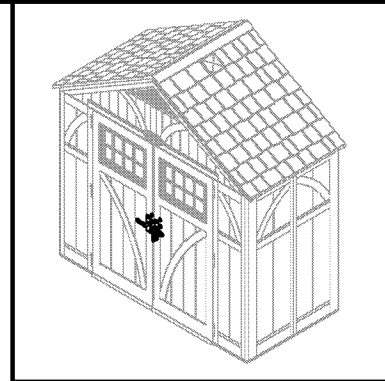


JJ
Tuerca de bloqueo
de 0,25 pulg
x2

**Tornillería mostrada en tamaño real (*a menos que se especifique lo contrario).
Se proporciona tornillería extra. No se usa todo.**

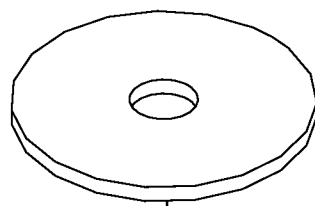
Kit del picaporte: BMS8400

0440647B – Kit del picaporte



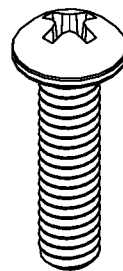
Tornillería

04803068 –Bolsa de hardware



FF

Arandela de 0,25 pulg.
x5



GG

Tornillo de cabeza plana de 0,25 x 1 pulg.
x7

Tornillería mostrada en tamaño real (*a menos que se especifique lo contrario).
Se proporciona tornillería extra. No se usa todo.

Preparación del sitio y construcción de la plataforma

Materiales **NO** proporcionados con el equipo del cobertizo BMS8400

Nota: es necesario preparar el sitio para este cobertizo. Es necesario colocar el cobertizo sobre una cimentación construida. Si no se coloca sobre una cimentación construida, puede producirse un hundimiento y el cobertizo se alabeará y dañará. Suncast no se hace responsable del reemplazo de las piezas dañadas o de la propiedad deteriorada debido al armado incorrecto. La garantía requiere cimiento.

Nota: complete la preparación del sitio y la construcción de la cimentación antes de desempacar las piezas y comenzar el armado.

Siga los pasos a continuación para preparar el sitio del cobertizo:

- 1) Antes de comenzar la cimentación o levantar el cobertizo, consulte con sus autoridades locales sobre los códigos y reglamentos de construcción.
- 2) Antes de comenzar a excavar, consulte a las compañías locales de servicios públicos para determinar la ubicación de los cables y las tuberías enterradas.
- 3) Decida qué tipo de cimentación desea utilizar:
 - Losa de cemento, de 10,16 cm (4 pulg.) de espesor



- Plataforma de madera

Use madera apta para exteriores. La plataforma de madera se debe colocar sobre bloques de cemento o bases de apoyo. Consulte a su distribuidor minorista más cercano para obtener ayuda a fin de determinar el mejor método de anclaje para su instalación determinada. Los planos proporcionados han sido creados para que sea necesario hacer el número mínimo de cortes en la madera y la madera contrachapada.

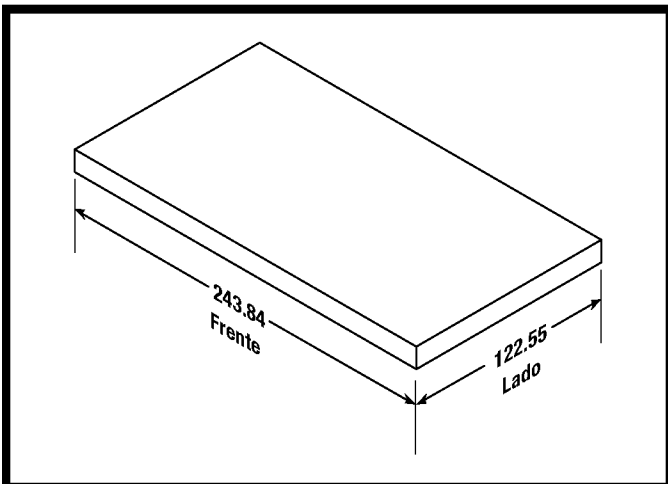
4) Prepare el sitio de construcción:

- El terreno debe tener una pendiente con respecto al área de cimentación para permitir el desagüe.
- La superficie de cimentación debe estar plana y nivelada.
- Se deberá proporcionar una barrera de vapor para evitar la condensación excesiva en el cobertizo.
- Siga los códigos de construcción locales para que la barrera de vapor sea adecuada.

5) Anclaje del cobertizo a la cimentación:

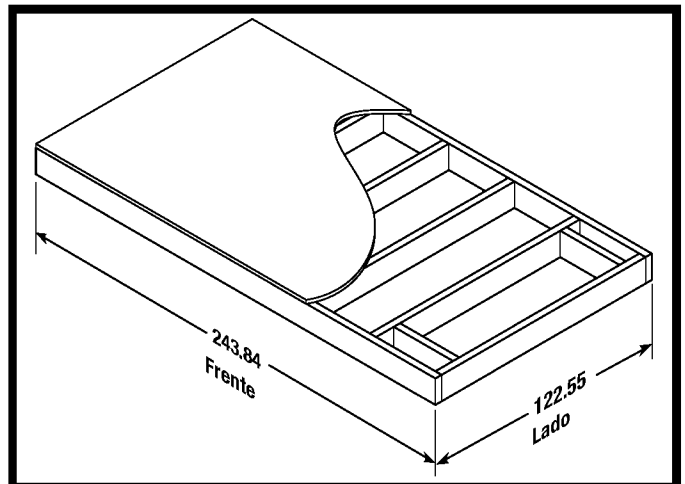
- Consulte con el distribuidor minorista local para obtener ayuda a fin de determinar el mejor método de anclaje para su instalación determinada.
- Para fijar el cobertizo a una losa de cemento, use sujetadores para mampostería que podrá conseguir en la ferretería más cercana.
- Para fijar el cobertizo a una plataforma de madera, use tornillos tirafondo largos de 0,6 cm x 7,6 cm (1/4 x 3 pulg.) con arandelas.

Anclaje del panel de piso a la losa de cemento



- Para asegurar el cobertizo a la plataforma de cemento, use sujetadores para mampostería.
- Las dimensiones permiten que el cobertizo tenga un espacio adicional de 2,54 cm (1 pulg.) en cada lado.

Anclaje del panel de piso a la plataforma de madera

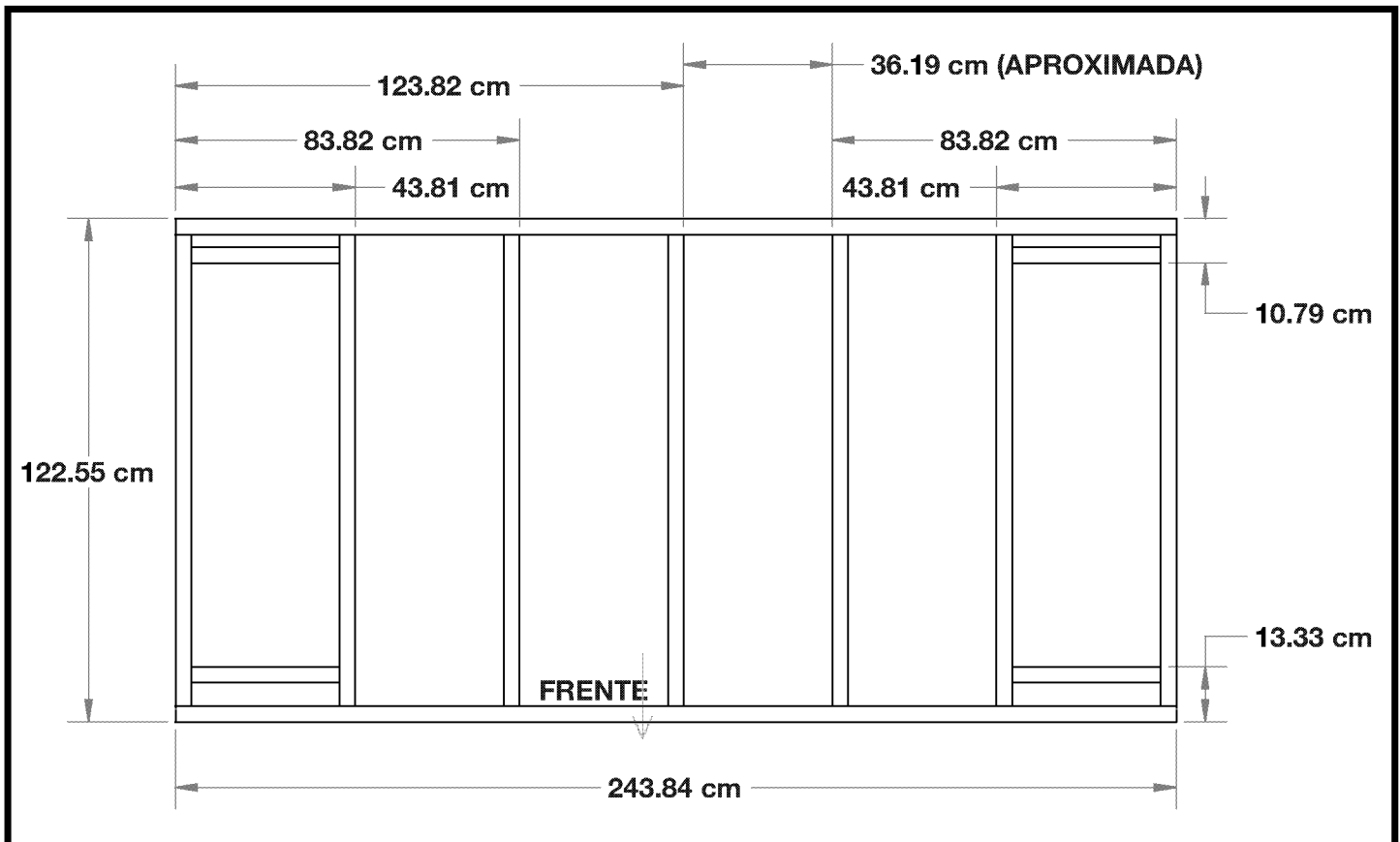


- Para asegurar el cobertizo a la plataforma de madera, use tornillos tirafondo de 0,6 cm x 7,6 cm (1/4 x 3 pulg.).

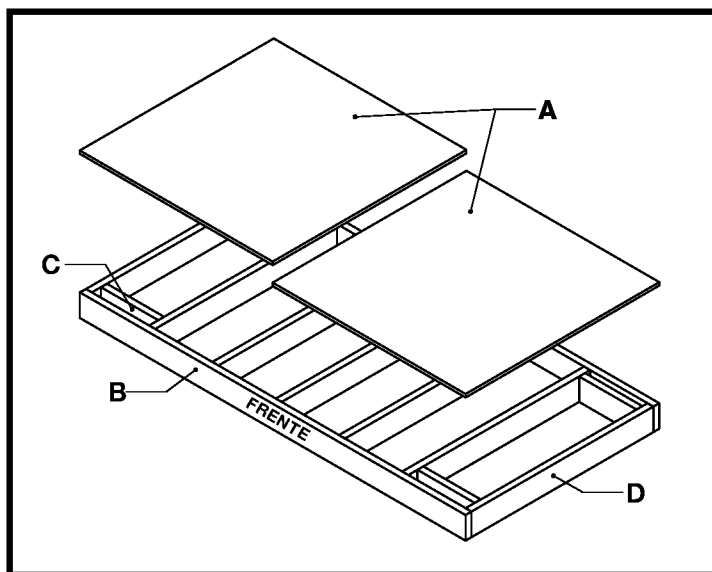
Preparación del sitio y construcción de la plataforma (continuación)

Materiales **NO** proporcionados con el equipo del cobertizo BMS8400

Espaciado importante en la plataforma de madera



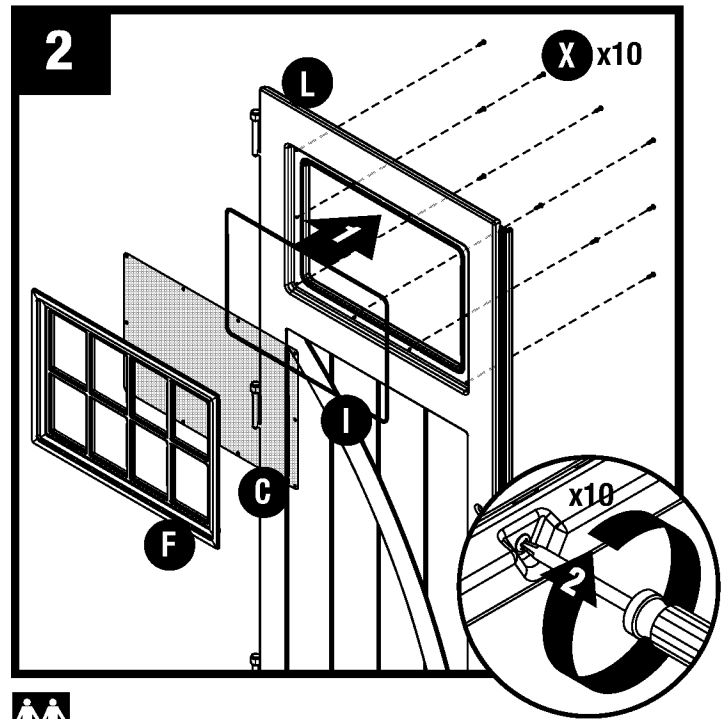
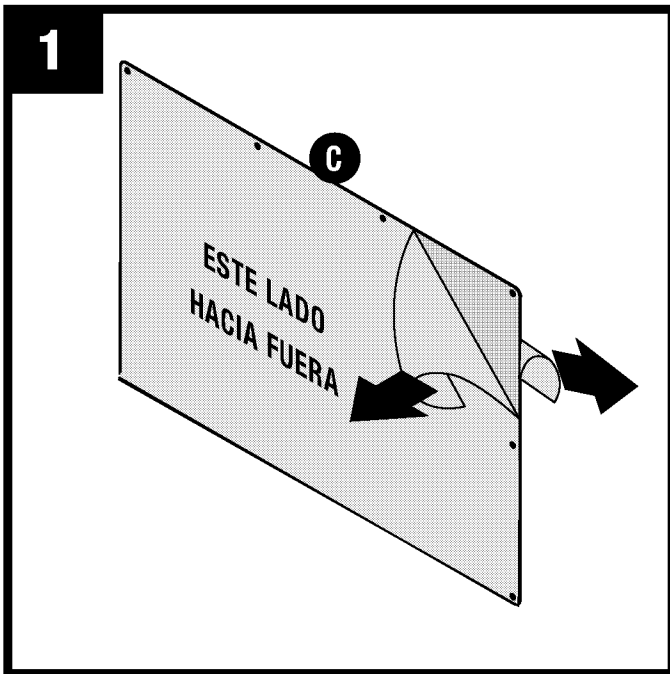
- Revise todas las medidas de espaciado importantes.



Lista de materiales para la plataforma de madera

| Artículo | Cantidad | Tamaño |
|----------|----------|---|
| A | 2 | 122.08 x 122.5 x 1.9 cm (48 x 48¼ x ¾ pulg.) |
| B | 2 | 5.08 x 15.24 x 124.46 cm (2 x 6 x 96 pulg.) |
| C | 4 | 5.08 x 15.24 x 36.1 cm (2 x 6 x 14¼ pulg.) |
| D | 7 | 5.08 x 15.24 x 114.5 cm (2 x 6 x 45¼ pulg.) |

Armado previo de la puerta



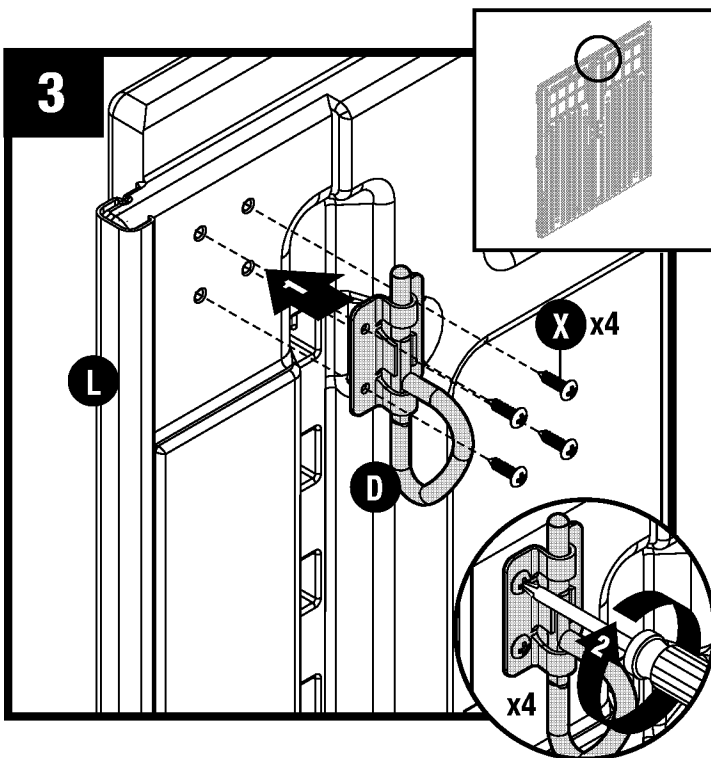
Despegue la película de ambos lados de la ventana (C). Retire la película protectora de los bordes de la puerta.

Nota: uno de los lados de la película dice "THIS SIDE OUT" (ESTE LADO HACIA FUERA). Verifique que este lado quede mirando hacia fuera al instalar la ventana.

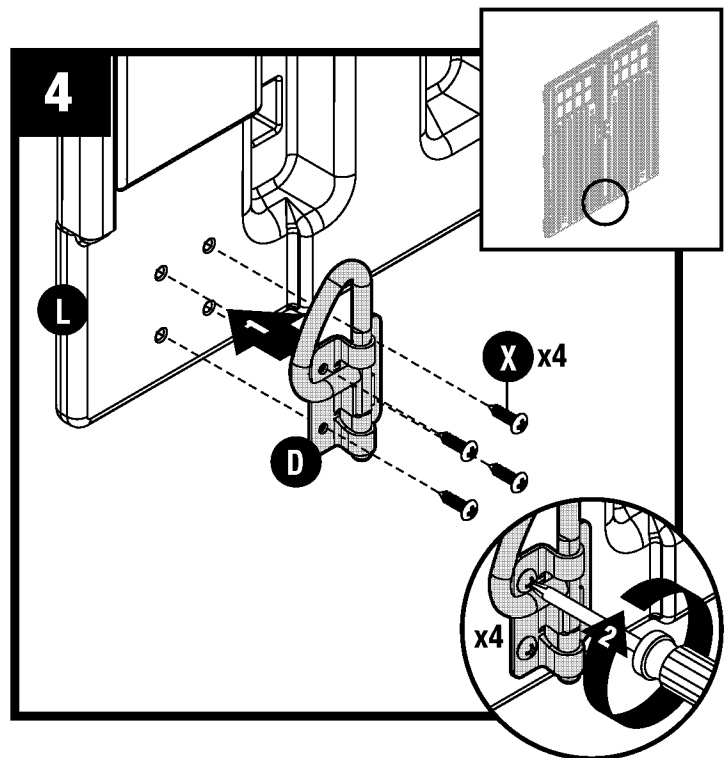
Coloque la junta (I), ventana (C) y marco (F) en el canal de la puerta. Asegure con diez tornillos (X), comenzando en las esquinas. **NO** apriete demasiado los tornillos. Repita este paso con las puertas restantes.

Nota: la parte cortada de la junta (I) **DEBE** armarse en la parte inferior del canal de la puerta.

Repita estos pasos para la puerta derecha (M).

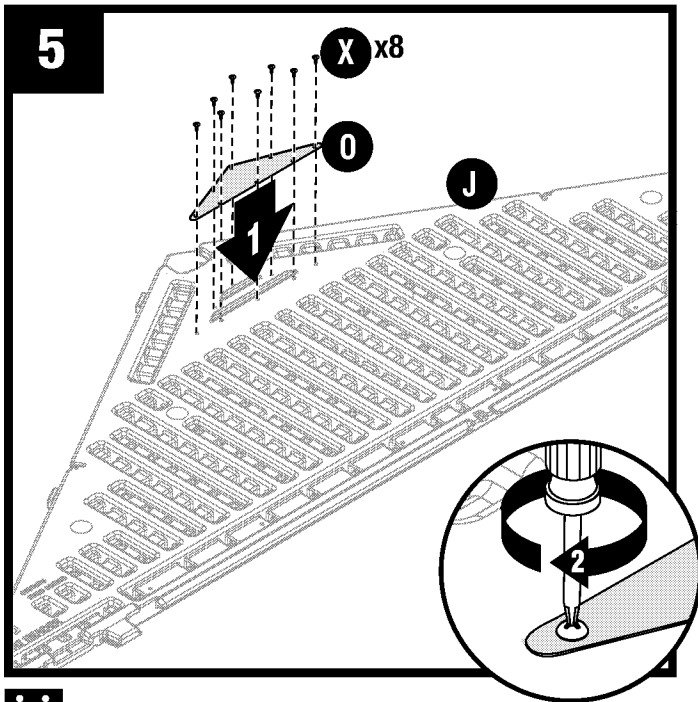


Sujete el perno deslizante del anillo en D (D) en el lado interior superior de la puerta izquierda (L) con cuatro tornillos (X).

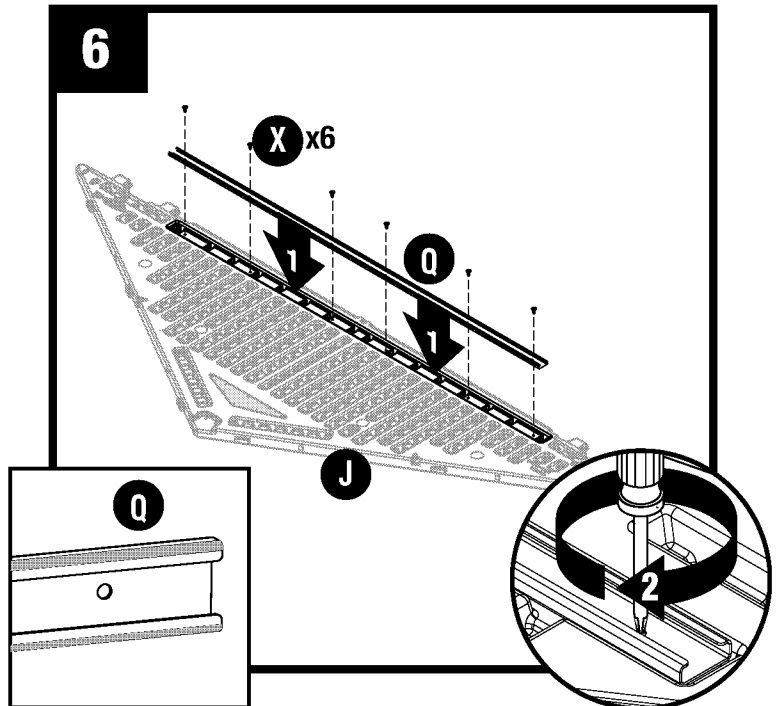


Sujete el perno deslizante del anillo en D (D) en el lado interior inferior de la puerta izquierda (L) con cuatro tornillos (X).

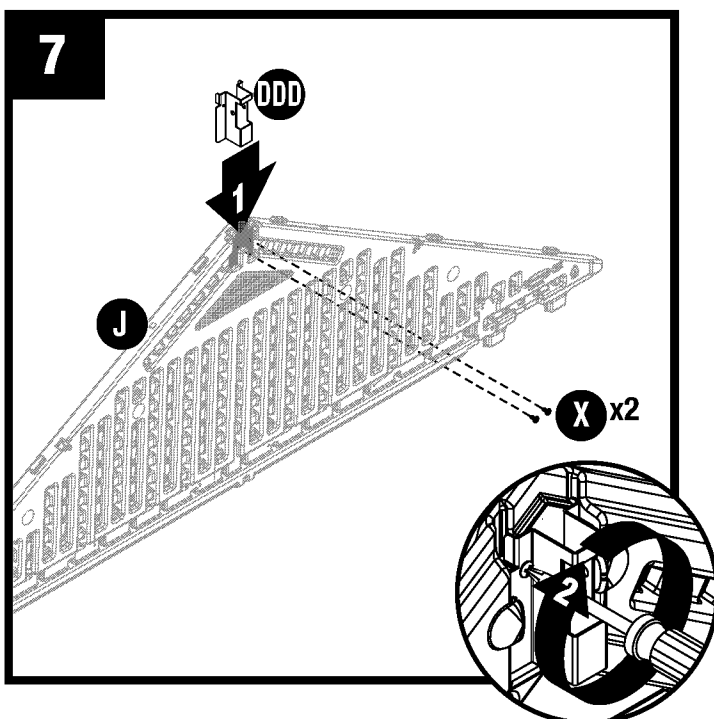
Armado previo del dintel



Apoye el dintel frontal (J) sobre el suelo con el lado que tiene las letras hacia arriba. Coloque la rejilla de ventilación de fibra de vidrio (O) dentro de la abertura trasera del dintel frontal (J). Ajuste con ocho tornillos (X). **NO** apriete demasiado los tornillos.



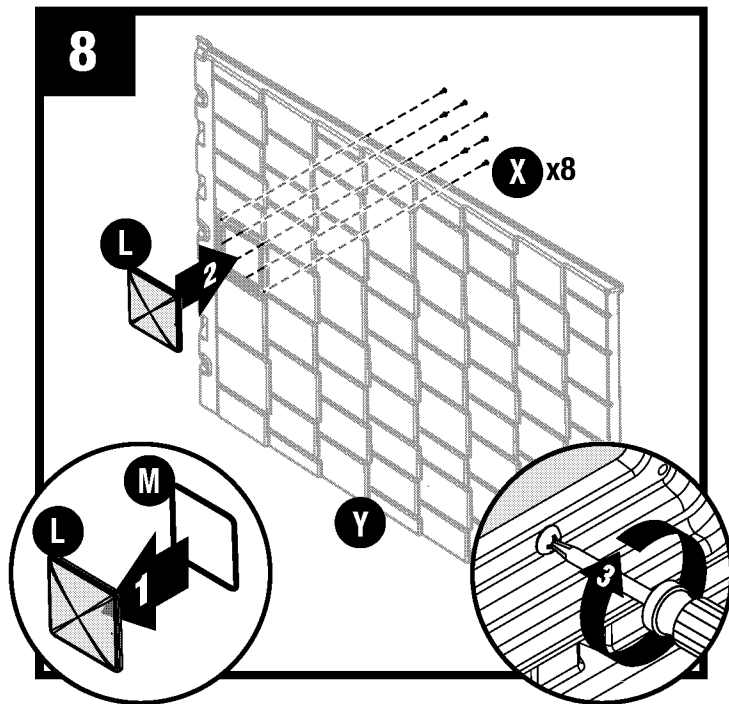
Coloque una viga del dintel (Q) dentro del receptáculo del dintel delantero (J). Asegure con seis tornillos (X). **NO** apriete demasiado los tornillos.



Deslice el soporte de la viga cumbrera del techo (DDD) debajo de las pestañas en el interior de la cima del dintel delantero (J) y ajústelo con dos tornillos (X). **NO** apriete demasiado los tornillos.

Repita los pasos 5-7 para el colector trasero (J)

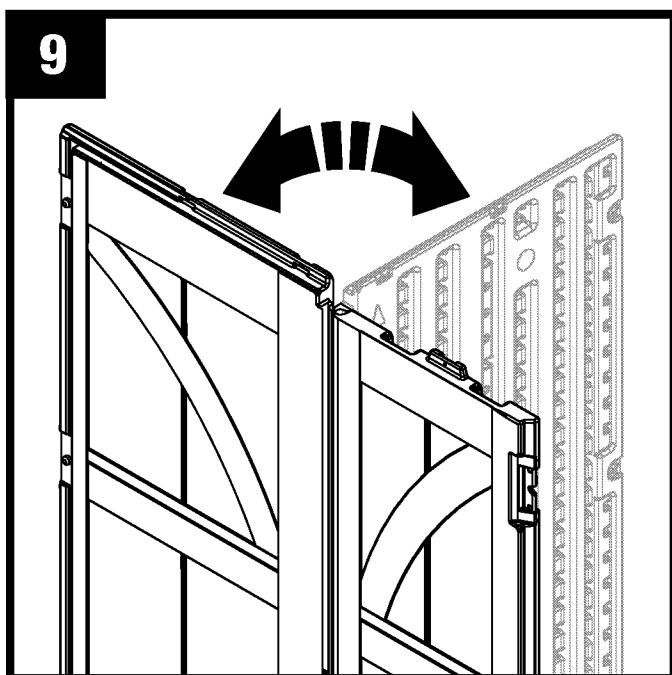
Ensamblado previo del techo



Coloque el empaque del tragaluz (M) en el tragaluz (L). Coloque el tragaluz (L) en el panel de techo derecho (Y). Ajuste por debajo con ocho tornillos (X). Asegúrese de que la varilla en las partes plásticas esté completamente asentada contra el empaque en el tragaluz.

Repita este paso para el panel de techo del otro lado.

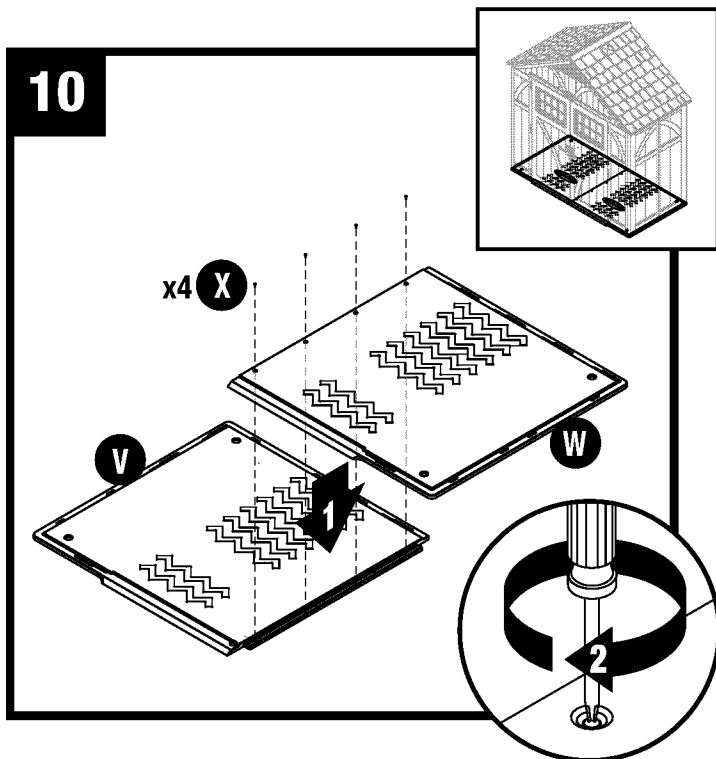
Armado del cobertizo / Paredes



Paso importante: al instalar esquinas, doble las bisagras de las esquinas hacia delante y atrás varias veces. Esto ayudará a que el ángulo quede recto y asegurará la correcta colocación de los paneles restantes.

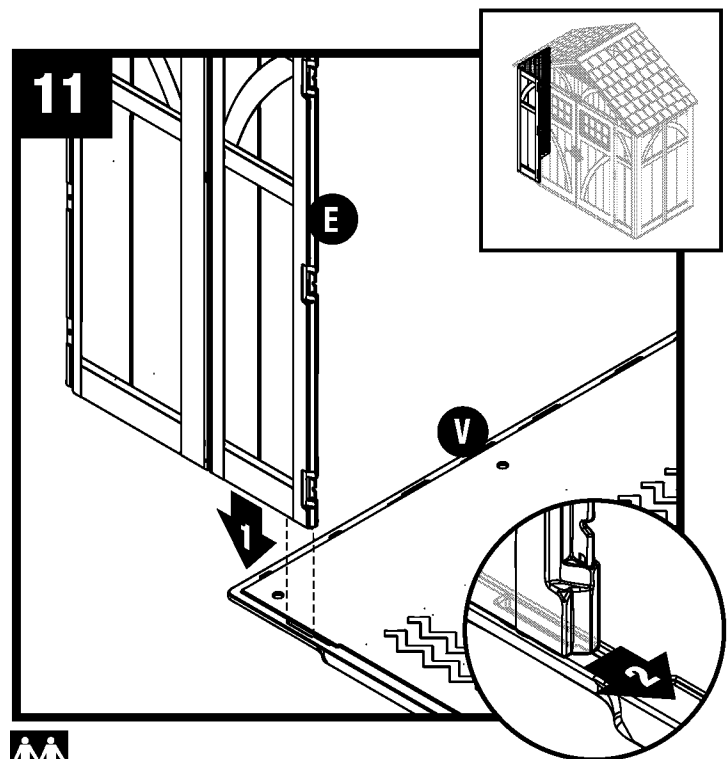
Importante: NO doble en posición inversa ya que podría dañar el panel.

Armado del cobertizo / Paredes (continuación)



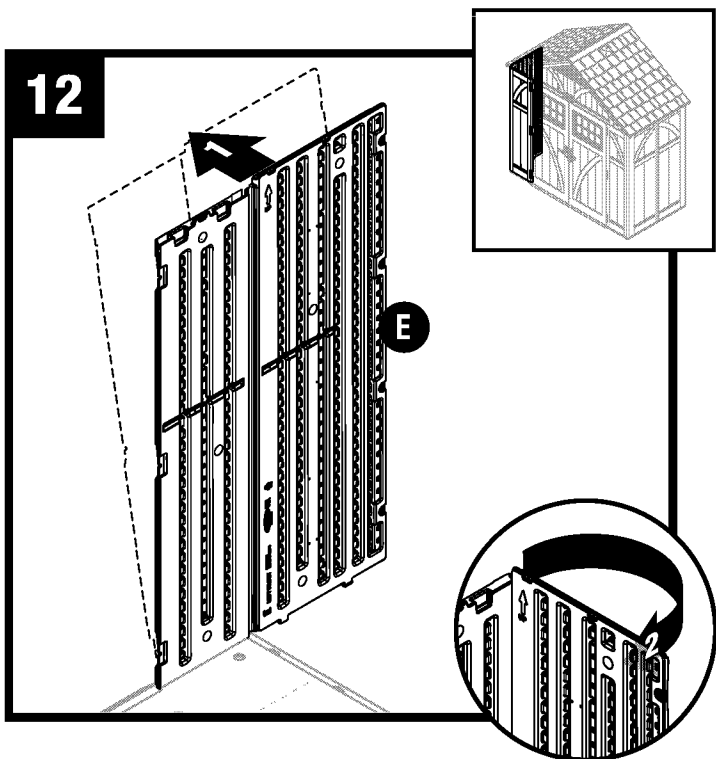
Empuje simultáneamente los paneles del piso izquierdo (V) y del piso derecho (W), y ajústelos con cuatro tornillos (X).

Nota: consulte las páginas 9 y 10 para ajustar los pisos a la cimentación.

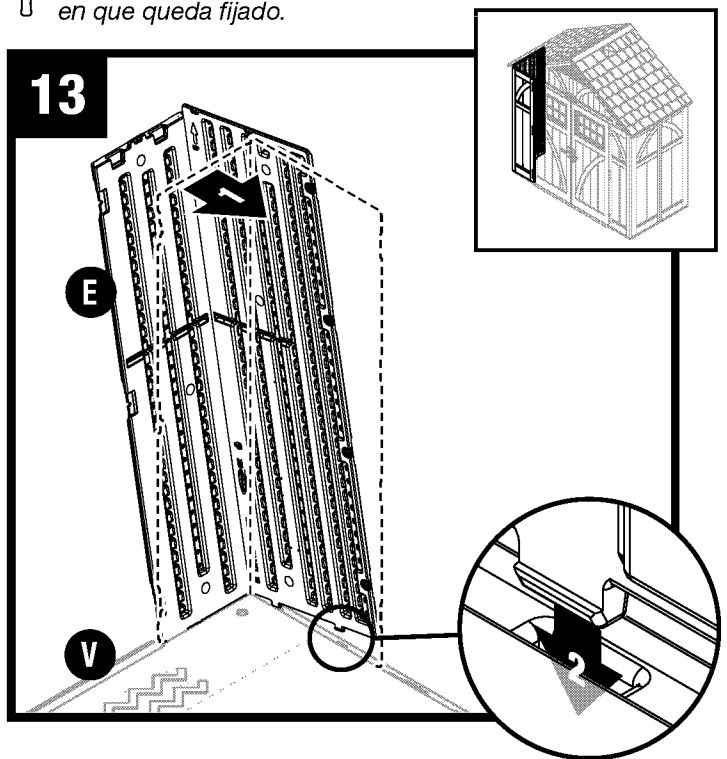


Alinee la lengüeta en el lado inferior de la esquina delantera izquierda (E) con la ranura en el piso izquierdo (V). Introduzca el panel dentro de la ranura y trábelo haciendo deslizar el panel hacia la abertura de la puerta.

Nota: use un martillo de goma para "presionar" el panel de esquina delantero izquierdo (E) en la posición en que queda fijado.



Incline levemente hacia fuera el panel de esquina delantero izquierdo (E) y doble la bisagra de la esquina.



Incline la esquina delantera izquierda (E) nuevamente a la posición vertical y alinee las lengüetas inferiores del lado derecho con las ranuras del piso (V).

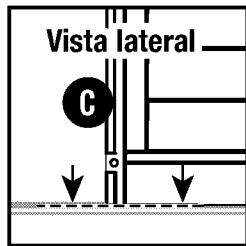
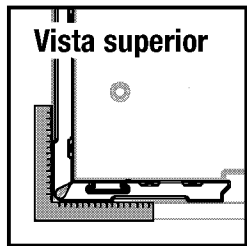
Nota: escuchará el sonido del ajuste a presión cuando la pestaña esté totalmente empotrada.

Armado del cobertizo / Paredes (continuación)

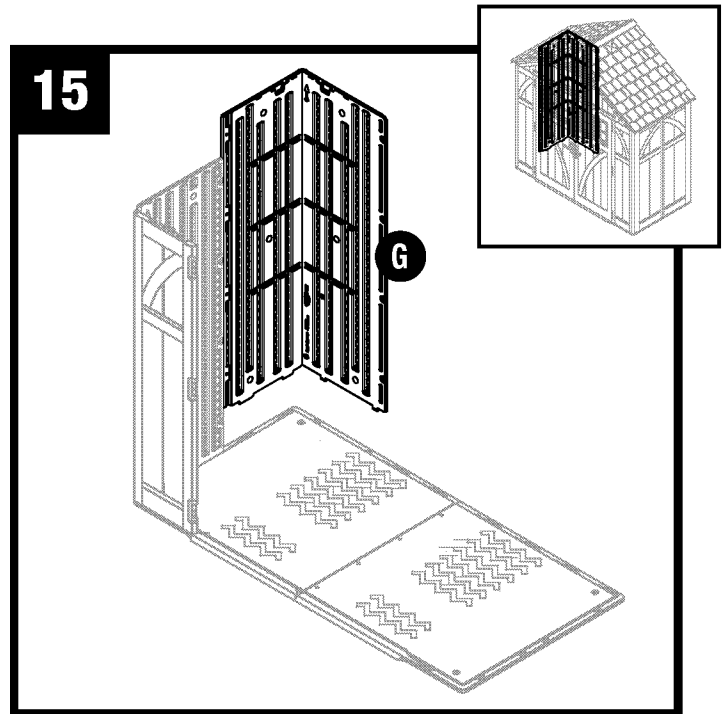
14

Antes de continuar, asegúrese de que la esquina quede en ángulo recto (vista superior) en el punto de contacto con el piso y de que el panel esté al ras (vista lateral) con el piso.

Si no lo está, repita los pasos del 11 al 13 hasta que quede en ángulo recto y al ras.

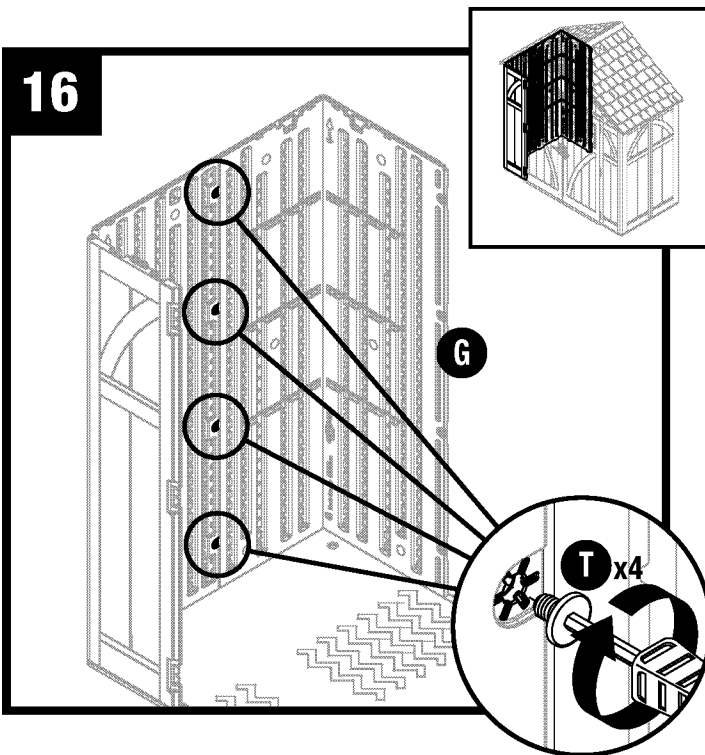


15



Repita los pasos 11 al 14 para el extremo trasero (G).

16

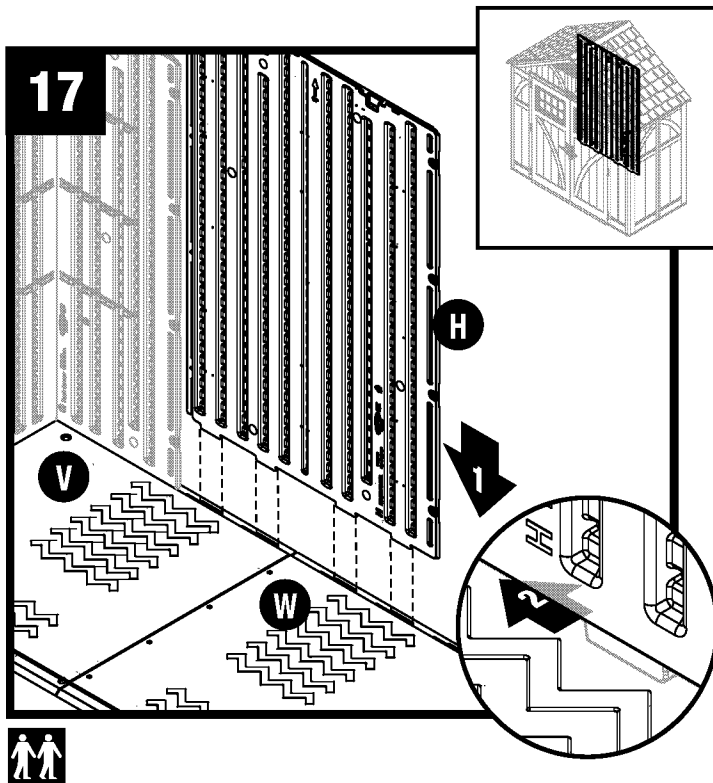


Ajuste el panel del extremo trasero (G) con cuatro pernos "Easy Bolt" (T), trabajando desde el piso hacia el techo.


NO use una llave de torsión. Use la herramienta Easy Driver (U) para pernos y apriete manualmente. La cabeza del perno "Easy Bolt" quedará al ras cuando esté completamente asentado. **NO** apriete demasiado los pernos "Easy Bolt".

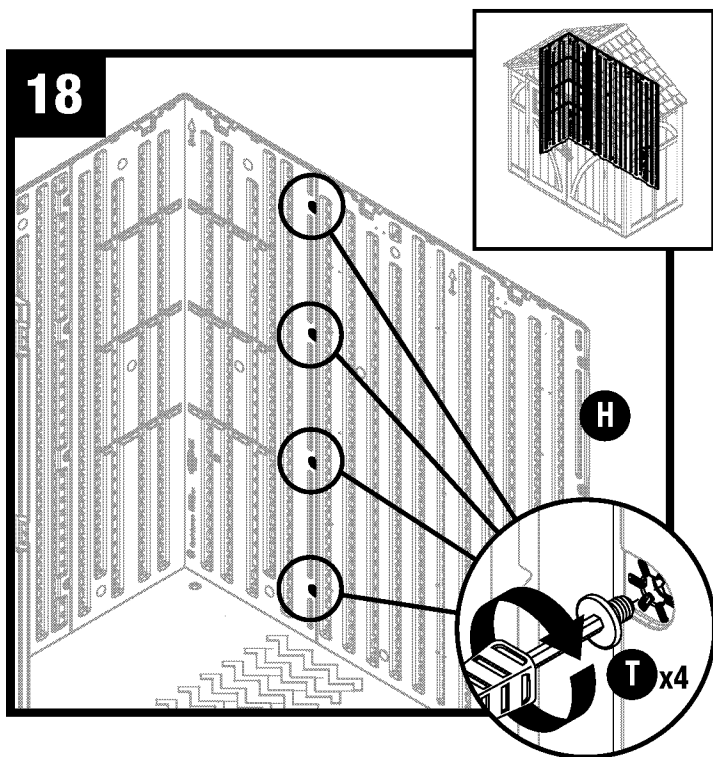
Nota: puede escuchar un chasquido cuando el perno "Easy Bolt" esté completamente apretado.

Armado del cobertizo / Paredes (continuación)



Alinee las lengüetas de la parte inferior del panel trasero (H) con las ranuras que están a lo largo del piso (V) y (W). Baje el panel para introducirlo en las ranuras y trábelo haciendo deslizar el panel hacia el extremo trasero.

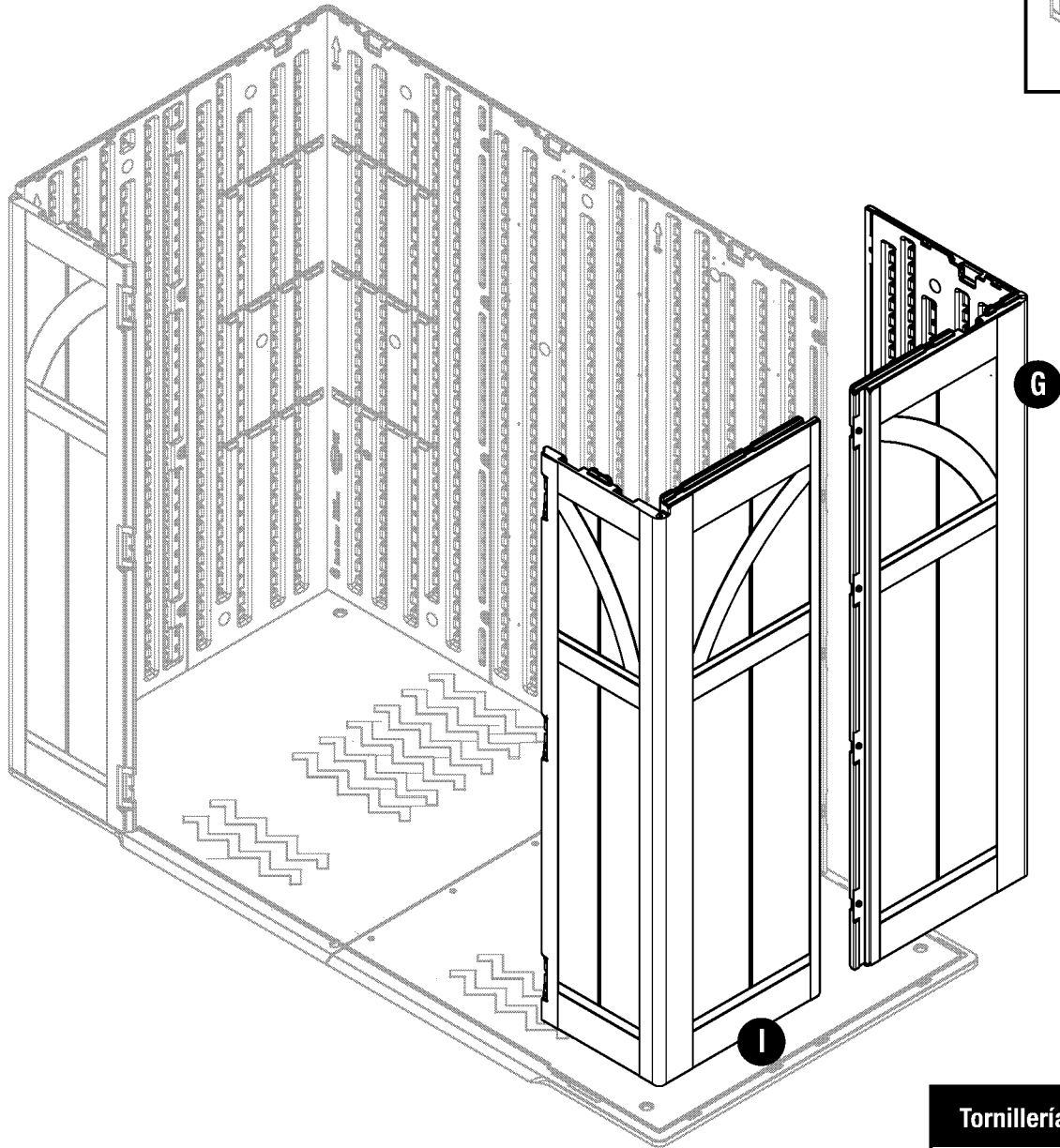
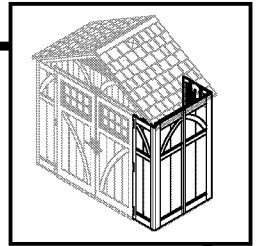
 **Nota:** use un martillo de caucho para “empujar” el panel trasero (H) en la posición en que quede fijo.



Ajuste el panel trasero (H) con cuatro pernos “Easy Bolt” (T), trabajando desde el piso hacia el techo. **NO** use una llave de torsión. Use la herramienta Easy Driver (U) para pernos y apriete manualmente. La cabeza del perno “Easy Bolt” quedará al ras cuando esté completamente asentado. **NO** apriete demasiado los pernos “Easy Bolt”.

Nota: puede escuchar un chasquido cuando el perno “Easy Bolt” esté completamente apretado.

19

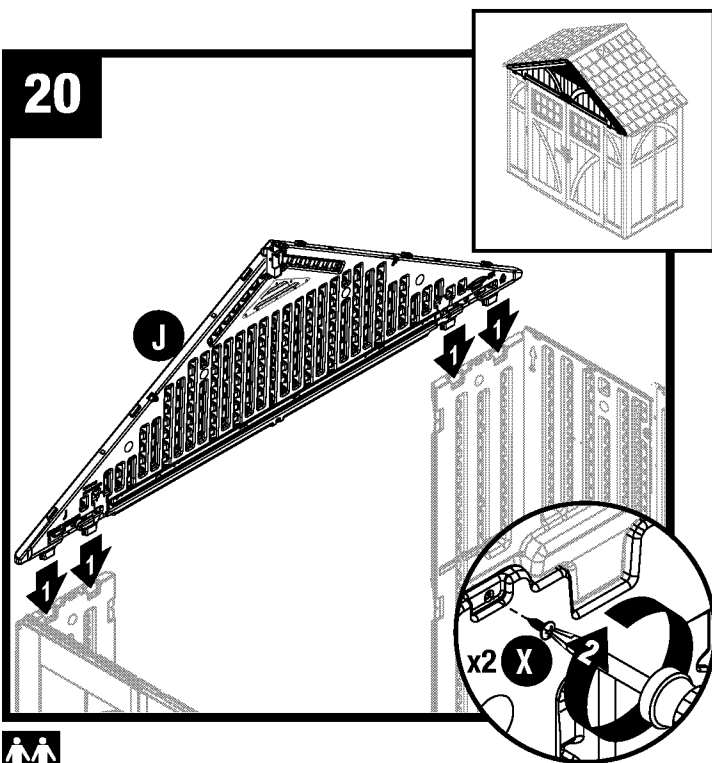


Tornillería necesaria
T x8

Repita los pasos del 11 al 16 y 18 con los paneles restantes.

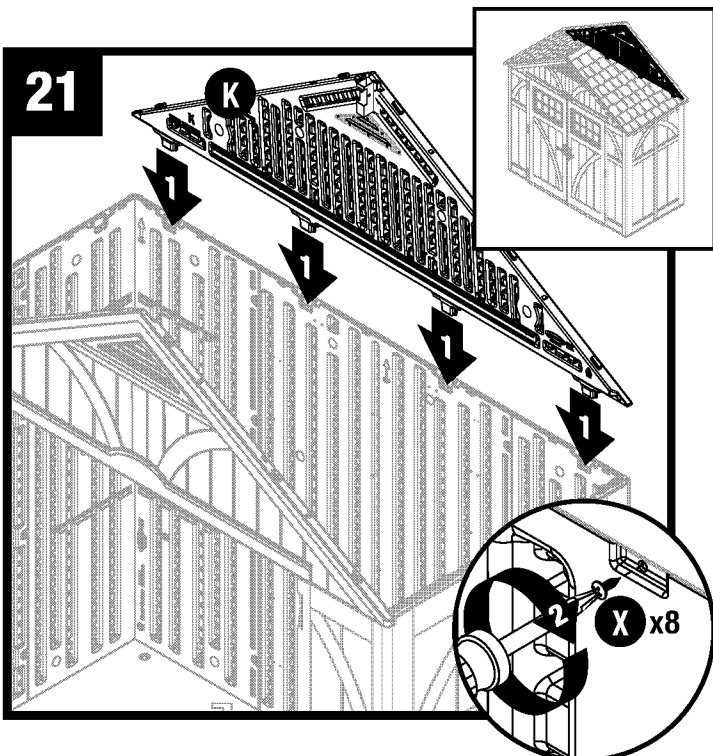
Armado del cobertizo / Dinteles

20



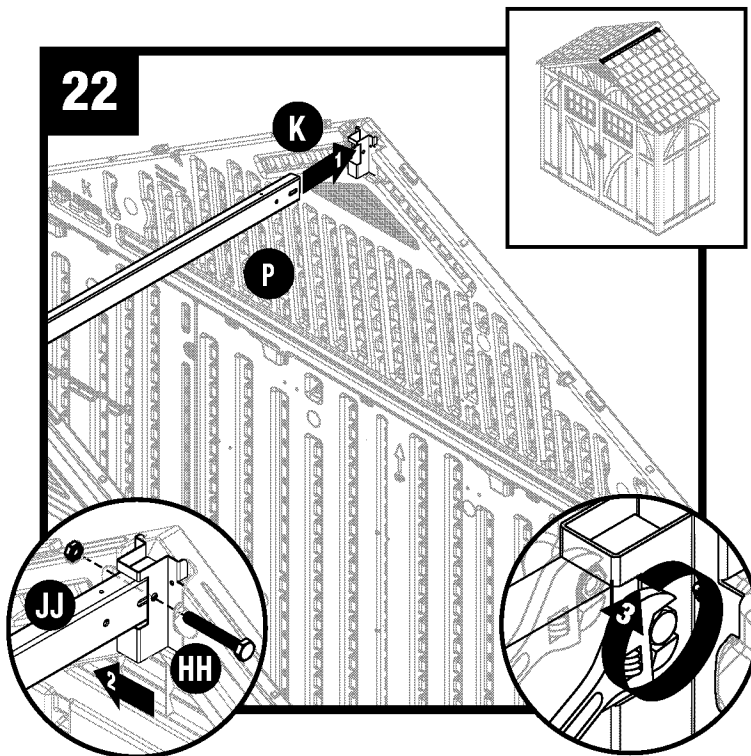
Coloque el dintel delantero (J) sobre la abertura de la puerta e instale las cuatro bases de apoyo sobresalientes en los receptáculos moldeados en las esquinas delanteras. Ajuste el dintel delantero con dos tornillos (X).

21



Coloque el dintel trasero (K) sobre las paredes traseras e instale las cuatro bases de apoyo sobresalientes en los receptáculos moldeados en las paredes traseras. Ajuste el dintel trasero con ocho tornillos (X).

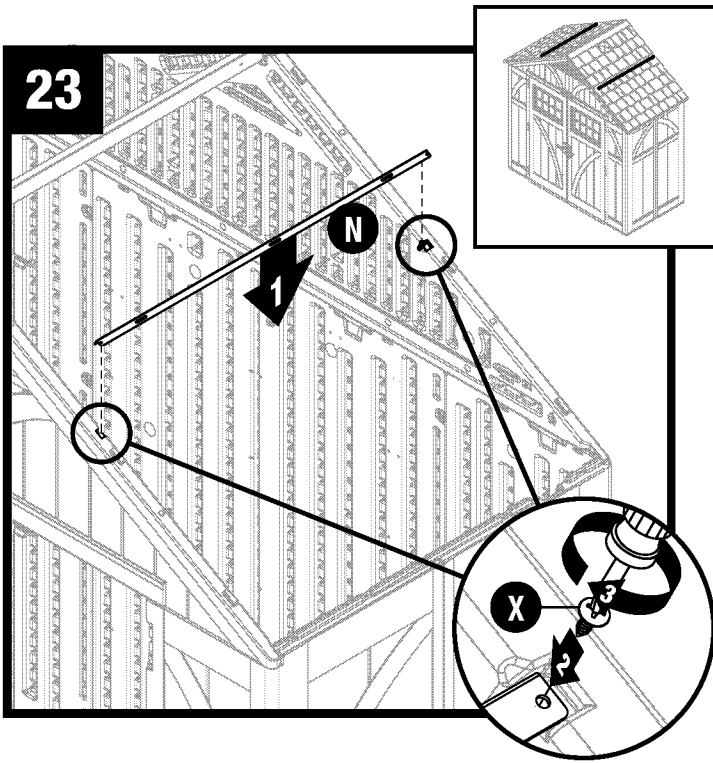
22



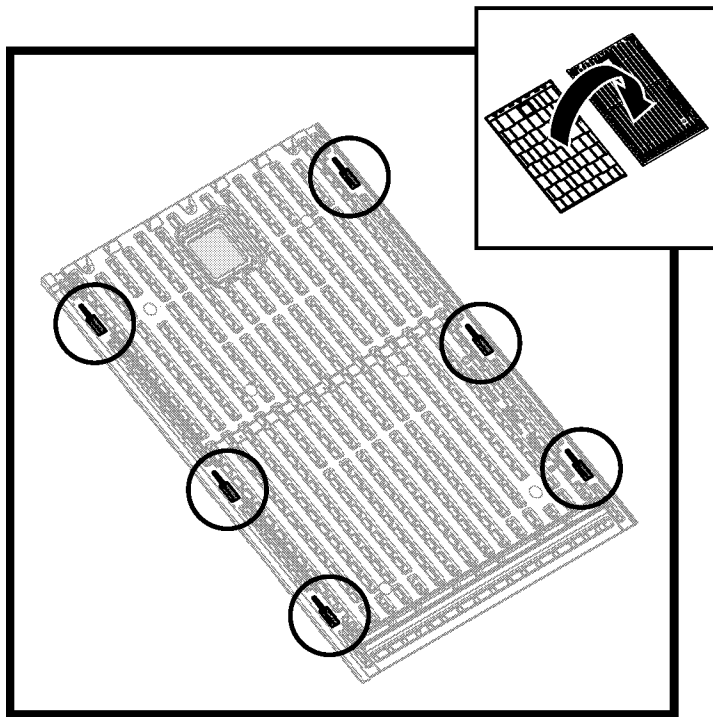
Levante la viga cumbrera (P) e introdúzcala en el dintel trasero (K). Asegure con un tornillo (HH) y una tuerca (JJ). No los apriete

Repita este paso para el dintel delantero (J).

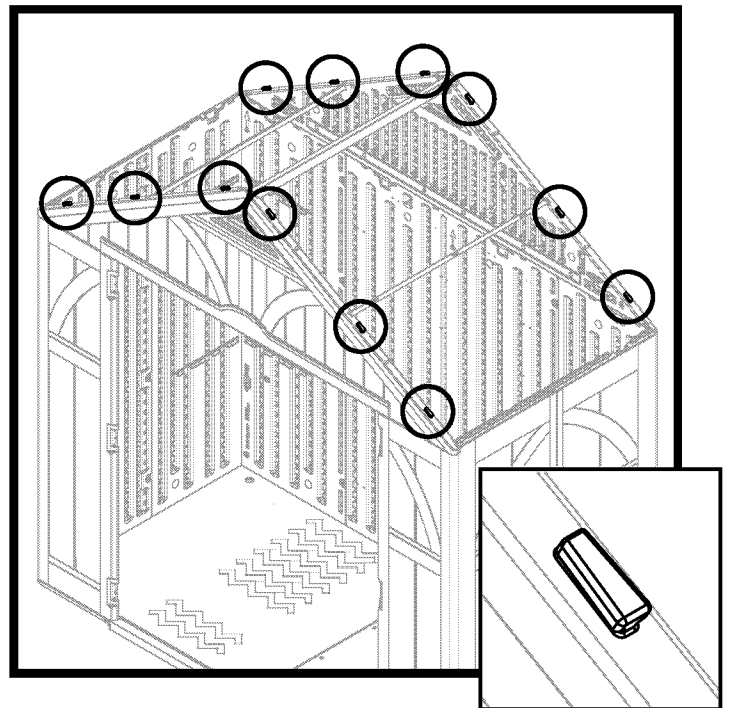
Nota: esto puede requerir empujar un poco los paneles del dintel hacia dentro o hacia fuera a medida que la viga cumbrera se desliza en su lugar.



Armado del cobertizo / Techo

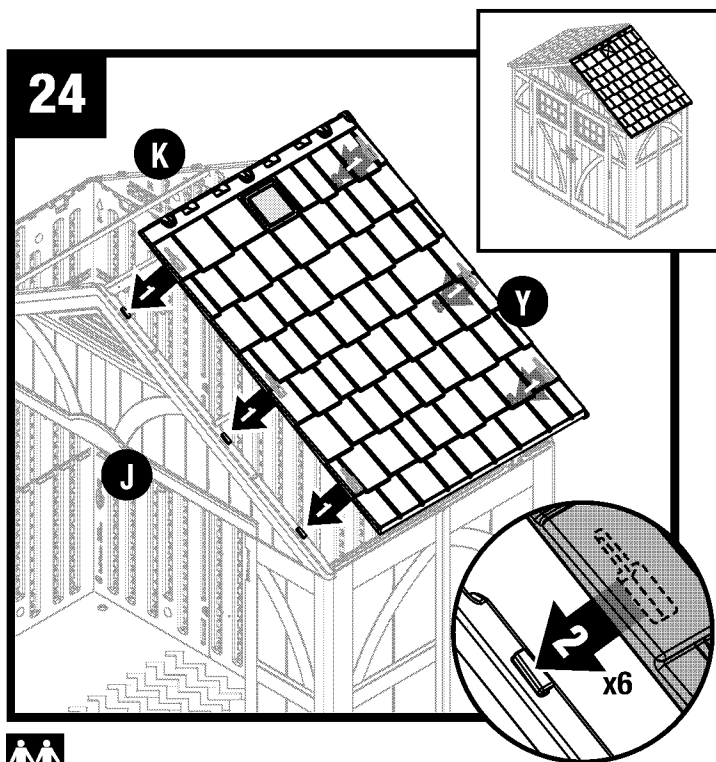


Antes de proceder, localice e identifique las seis ranuras del lado interior de los paneles de techo derecho e izquierdo.

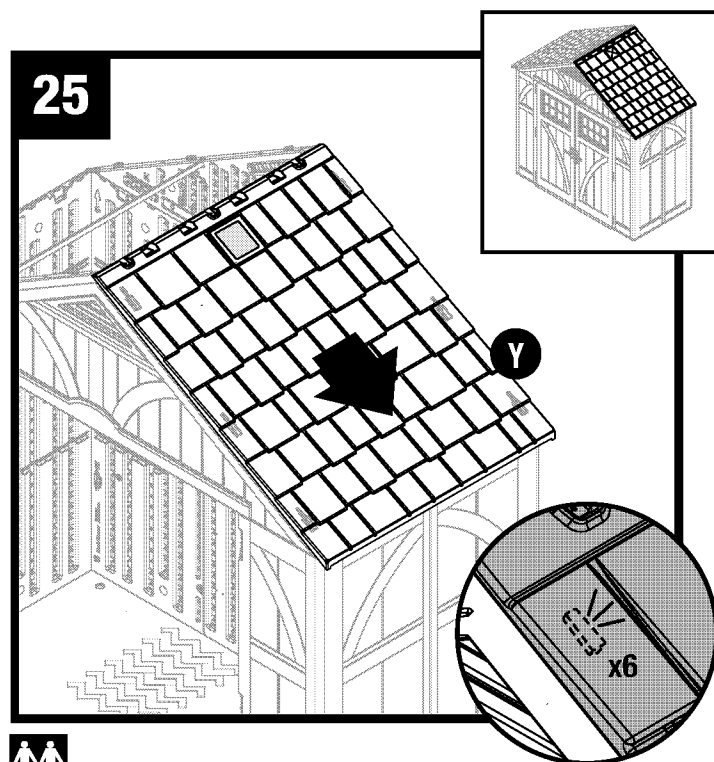


Antes de continuar, ubique e identifique las seis lengüetas del dintel delantero y las seis lengüetas del dintel trasero.

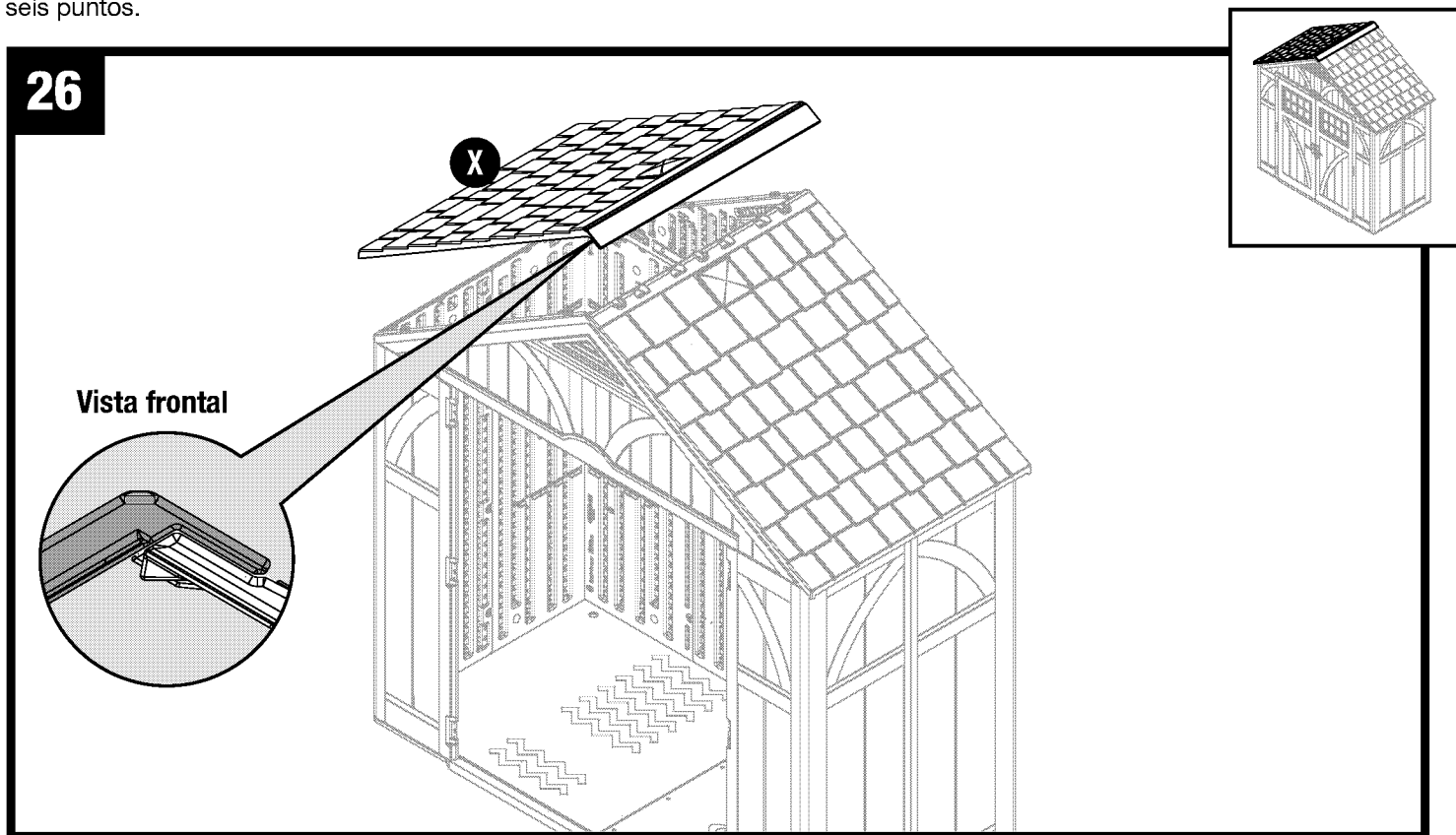
Armado del cobertizo / Techo (continuación)



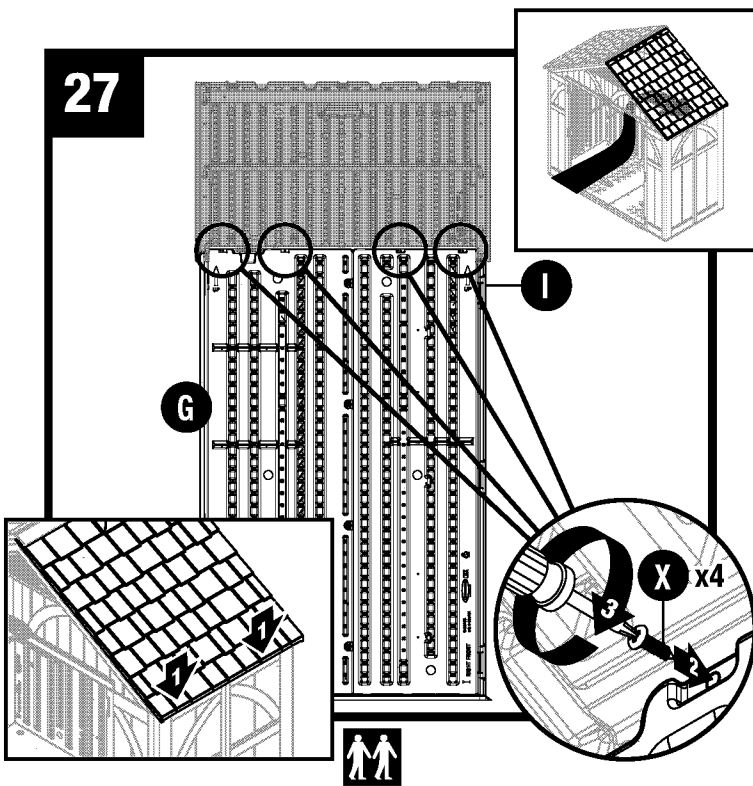
Coloque el panel de techo derecho (Y) directamente sobre las tres pestañas en el lado derecho del dintel delantero (J) y las tres pestañas en el lado derecho del dintel trasero (K). Con las ranuras del panel de techo derecho asentadas sobre las lengüetas del dintel, revise la alineación en los seis puntos.



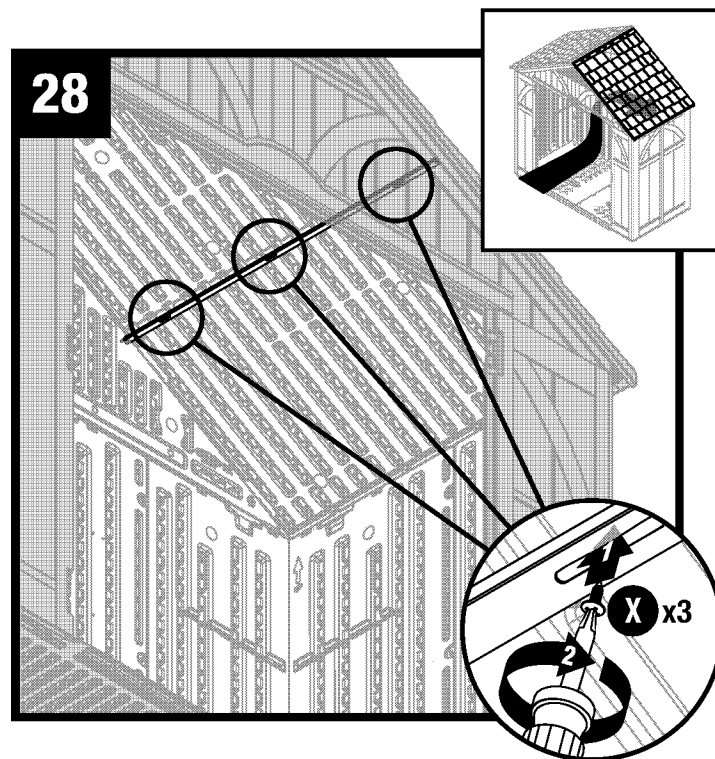
Deslice el panel de techo derecho (Y) hacia abajo buscando el lado exterior del cobertizo. Escuchará que “trabará” cuando esté totalmente acoplado.



Repita los pasos 24 y 25 con el panel de techo restante. **En este punto, apriete completamente todo el hardware.**



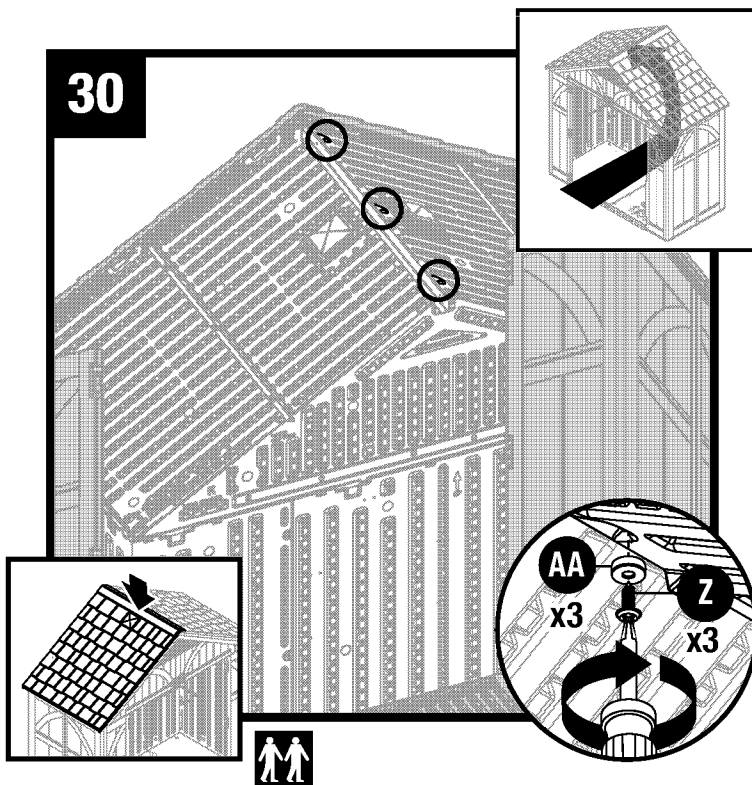
Tire de cada esquina inferior del techo hacia abajo desde el exterior. Desde adentro del cobertizo, ajuste las pestañas del panel del extremo delantero (I) y el panel del extremo trasero (G) derecho al panel de techo con cuatro tornillos (X).



Ajuste la barra de soporte del techo (N) al techo con tres tornillos (X).

29

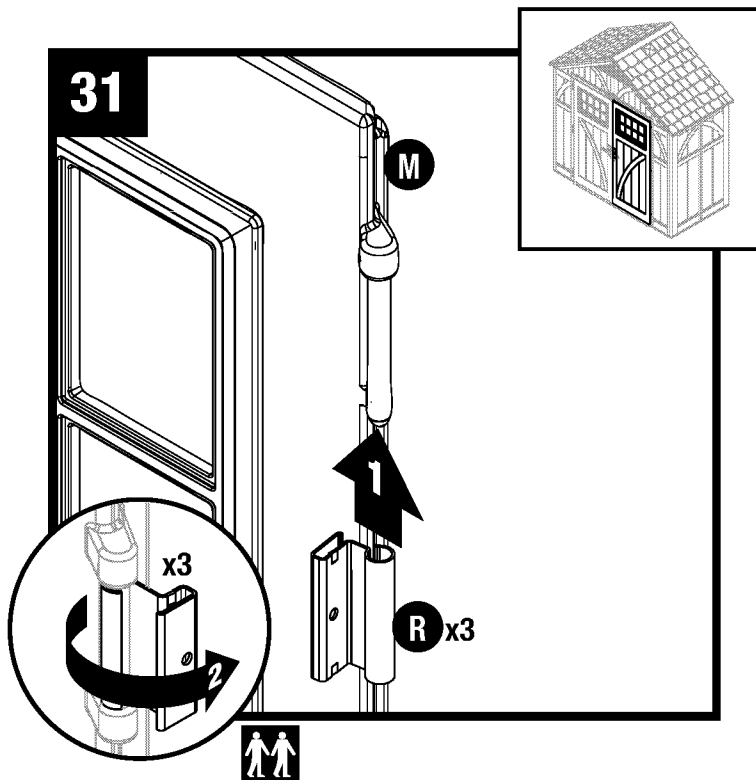
Repita los pasos del 27 al 28 para asegurar los paneles de techo restantes



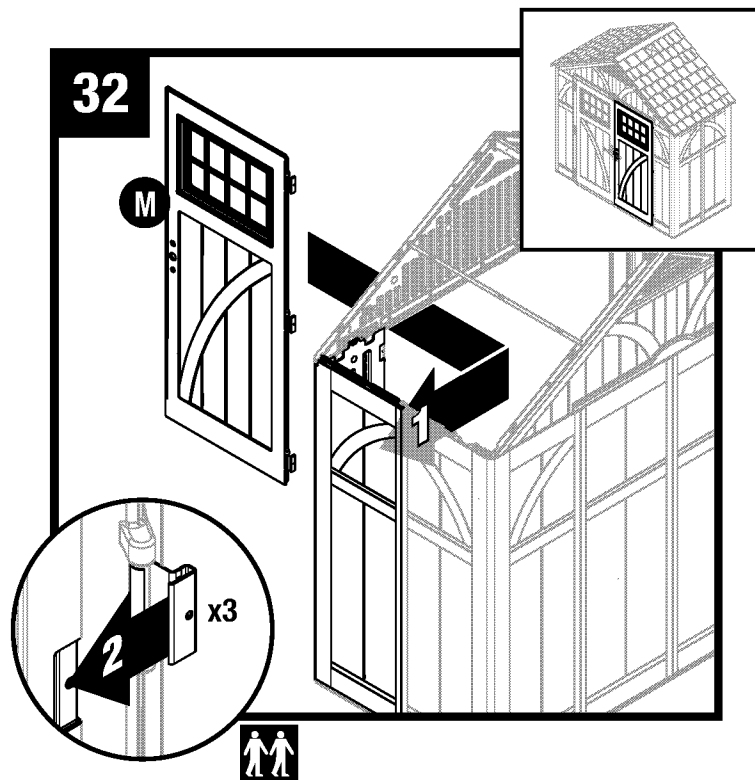
Empuje hacia abajo el techo desde el exterior. Desde adentro del cobertizo, sujete los paneles de techo a lo largo de la cumbrera del techo usando tres arandelas de goma (AA) y tres tornillos de sellado (Z).

Nota: para mayor claridad, la ilustración se muestra sin el dintel frontal.

Armado del cobertizo / Puertas

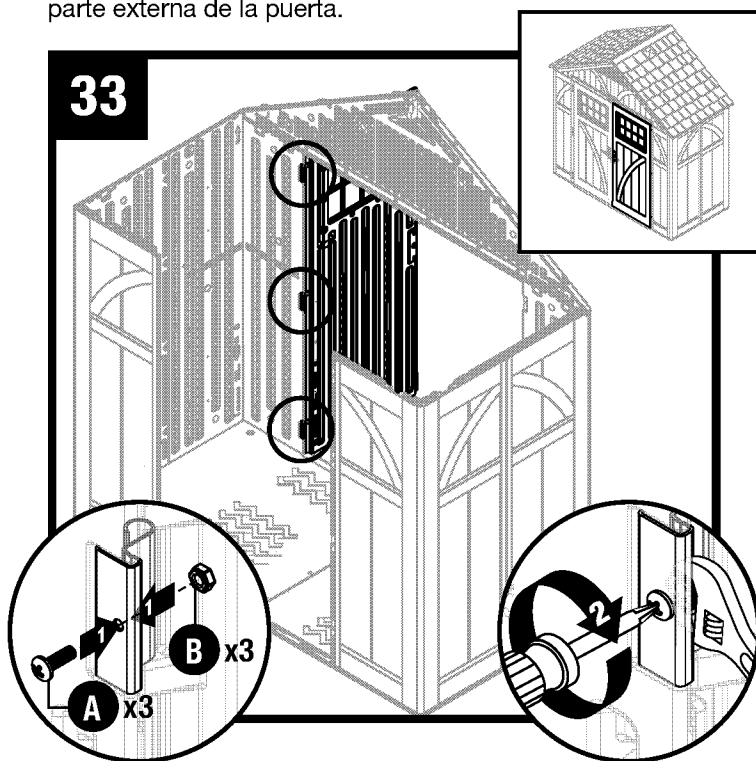


Coloque en forma vertical la puerta derecha (M) con los tres montajes para las bisagras orientados hacia la derecha. Deslice una bisagra de metal (R) de la puerta sobre cada montaje para bisagra. Gire las bisagras de la puerta hacia la parte externa de la puerta.



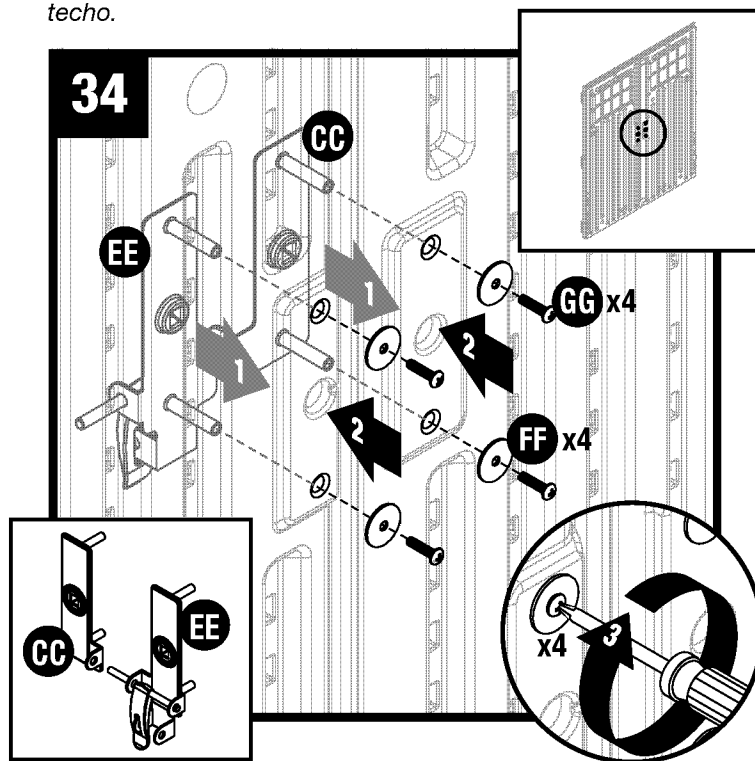
Con la bisagra de la puerta en la posición abierta, deslice la bisagra de la puerta sobre cada receptáculo de bisagra en el interior del panel del extremo frontal derecho.

Nota: para mayor claridad, la ilustración se muestra sin el techo.



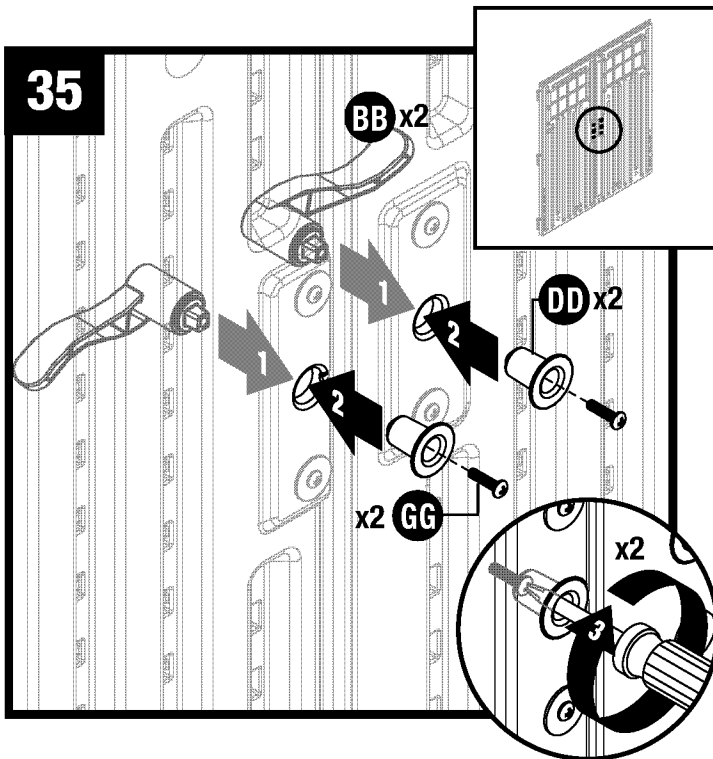
Asegure cada placa de bisagra de metal con un tornillo (A) y una tuerca (B). Repita los pasos 31 al 33 para la puerta izquierda (L).

Nota: para mayor claridad, la ilustración se muestra sin el techo y sin el panel trasero.



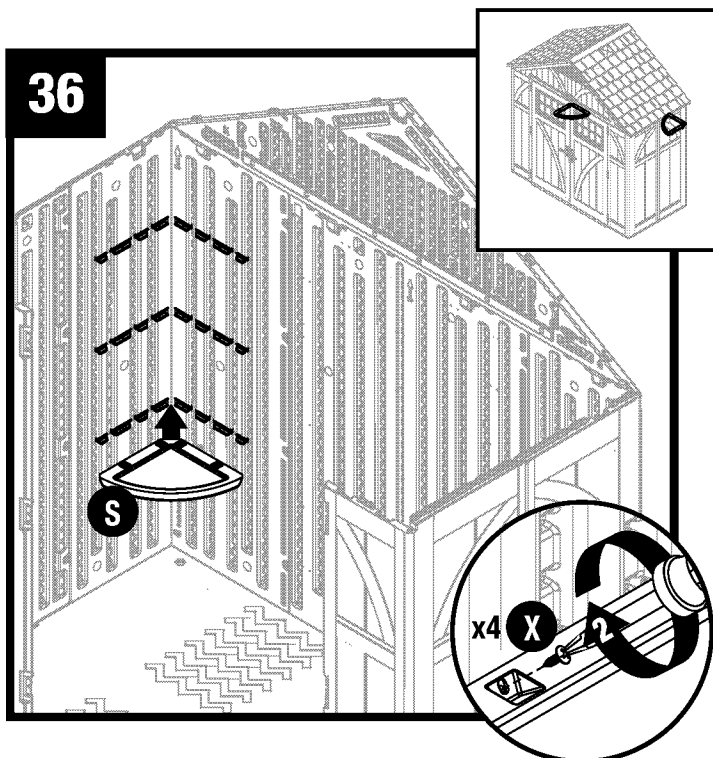
Inserte los vástagos de los tornillos en la placas de los picaportes derecho e izquierdo (EE) y (CC) a través de los orificios perforados previamente en las puertas. Mientras sostiene las placas en el lugar adecuado en la parte exterior de la puerta, ajuste cada una de ellas con dos arandelas (FF) y dos tornillos de cabeza plana (GG).

Armado del cobertizo / Puertas (continuación)



Desde el exterior de las puertas, inserte los picaportes (BB) a través de los orificios de las placas del picaporte. Desde el interior de las puertas, coloque los separadores (DD) en cada uno de los picaportes y ajústelos con un tornillo de cabeza plana (GG).

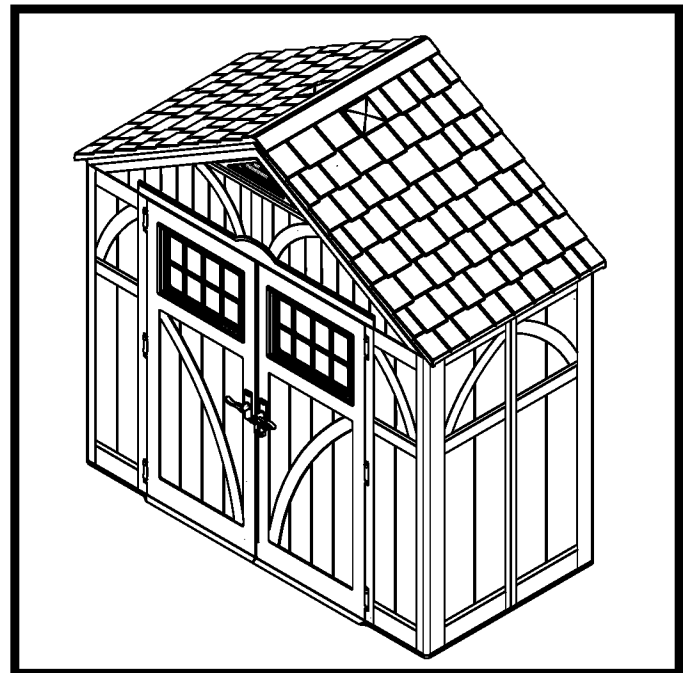
Armado del cobertizo / Repisa



Ajuste la repisa (S) en el lugar que desee con cuatro tornillos (X).

Repita este paso para la repisa restante (S).

Nota: para mayor claridad, la figura se muestra sin el techo y sin el dintel frontal ni la cabriada. la repisa se puede colocar en cualquiera de las cuatro esquinas.



Garantía

El edificio, el cobertizo y la pérgola SUNCAST® tienen una garantía limitada de diez años

Su edificio, cobertizo o pérgola SUNCAST® tienen una GARANTÍA LIMITADA DE DIEZ AÑOS que cubre las fallas en el producto que deriven de defectos en la fabricación o en los materiales. El periodo de cobertura de la garantía comienza a partir de la fecha de envío. La garantía no cubre daños incidentales o consecuentes.

Reclamos cubiertos por la garantía

Para presentar un reclamo cubierto por la garantía, póngase en contacto con el fabricante, SUNCAST® CORPORATION, 701 North Kirk Road, Batavia, Illinois, 60510. Llame sin cargo al (800) 846-2345 o visite www.suncast.com.

SUNCAST® reparará o reemplazará solo las piezas defectuosas, según lo establecido en las cláusulas de la garantía. En algunos casos, las piezas de reemplazo pueden no ser idénticas; sin embargo, deberán tener un rendimiento igual o superior a la pieza original. Es posible que exijamos un comprobante de la compra. El comprobante de la compra puede ser el recibo de la tienda original con fecha. Es posible que exijamos que se compruebe la falla. La falla podría comprobarse, porejemplo, por fotografías o por la devolución de los componentes defectuosas a SUNCAST®.

Limitaciones de la garantía

ESTA GARANTÍA CUBRE SOLO DEFECTOS QUE AFECTAN LA FORMA, LA APTITUD O EL FUNCIONAMIENTO DE LA UNIDAD.

Quedan excluidos el desgaste natural de la unidad, la decoloración, la rotura ordinaria, el desgaste ordinario que derive de cuestiones climáticas, la decoloración producida por la luz del sol o el óxido. Quedan excluidas las manchas causadas por moho o savia de árboles y los daños causados por animales tales como insectos, parásitos o mascotas del hogar. La garantía no cubre los daños causados por las catástrofes naturales, que incluyen, entre otros: vientos que excedan los 105kph (65 mph), tornados, huracanes, micro ráfagas, granizos, inundaciones, tormentas de nieve, calor extremo, contaminación o incendios. En todas las condiciones de tormenta y vientos fuertes, las puertas deben estar cerradas y aseguradas con los dispositivos de pestillo suministrados con el cobertizo para evitar daños. Las puertas izquierda y derecha pueden tener diferentes pestillos, pero ambos deben estar enganchados. Los dispositivos de pestillo varían según el modelo. La garantía no cubre daño causado por la energía solar reflejada de ventanas de baja emisividad u otros materiales reflectantes. El usuario es responsable de proteger el producto contra daño en esta situación.

Las siguientes acciones anularán la garantía: armado incorrecto, armado sobre una base diferente a la descrita en las instrucciones de montaje, uso que exceda la capacidad planificada y razonable, maluso, abuso, falta de mantenimiento regular, falta de remoción de nieve de más de 20 cm (8 pulgadas) de profundidad, modificación, limpieza con herramientas abrasivas, exposición de la unidad a fuentes de calor y vandalismo. Tanto pintar, como pulir con chorro de arena o limpiar con sustancias químicas fuertes no recomendadas para plástico anulan la garantía en lo que respecta a los componentes de resina. La modificación del producto original anula todas las garantías. Suncast no asume responsabilidad alguna por cualquier producto modificado ni por las consecuencias que deriven de la falla de un producto modificado. El daño causado por el movimiento, el transporte o la reubicación del producto anula la garantía. El hecho de desarmar esta unidad por motivos distintos a la reparación autorizada anula la garantía.

Suncast® no se responsabiliza por: la pérdida de uso de la unidad, la mano de obra para reparación, las tarifas de inspección ni los costos de eliminación.

SUNCAST® se reserva el derecho de reembolsar al dueño el precio de compra de la unidad EN FUNCIÓN DEL MÉTODO DE AMORTIZACIÓN LINEAL DURANTE EL PERÍODO DE COBERTURA DE LA GARANTÍA EN LUGAR DE REPARARLA O REEMPLAZARLA. El precio de compra no incluye impuestos, costos de entrega, costos de preparación del sitio, permisos, honorarios, costos de armado ni costos de eliminación.

ESTA GARANTÍA ES INTRANSFERIBLE. ES VÁLIDA SOLO PARA EL USO DOMÉSTICO NORMAL. EL USO CON FINES COMERCIALES O INDUSTRIALES ANULA ESTA GARANTÍA. SE EXCLUYEN LOS MODELOS DE EXHIBICIÓN, LAS UNIDADES DE CAJAS ABIERTAS Y EN LIQUIDACIÓN.

Aviso

Suncast® no garantiza que esta unidad cumplirá las normas o los requisitos de las ordenanzas de zonificación de la asociación de propietarios de la ciudad, del condado o del estado. El propietario es responsable de obtener todos los permisos y cumplir con los demás requisitos que sean necesarios para la colocación, la construcción y el uso.

LA RESPONSABILIDAD DEL FABRICANTE EN VIRTUD DE ESTA GARANTÍA ESTÁ LIMITADA ÚNICAMENTE A LA REPARACIÓN O EL REEMPLAZO DEL ARTÍCULO O LA PIEZA DEFECTUOSA Y EL FABRICANTE EN NINGÚN CASO SERÁ RESPONSABLE POR LOS DAÑOS INCIDENTALES O EMERGENTES QUE PUEDAN DERIVAR DE DEFECTOS EN LOS MATERIALES O EN LA MANO DE OBRA NI DEL INCUMPLIMIENTO DE GARANTÍA EXPRESA O IMPLÍCITA ALGUNA.

Esta garantía le otorga derechos legales específicos y usted puede tener otros derechos que pueden variar entre los estados. Algunos estados no permiten la exclusión o limitación de daños incidentales o consecuentes y por lo tanto, esta limitación o exclusión puede no corresponder en su caso.