

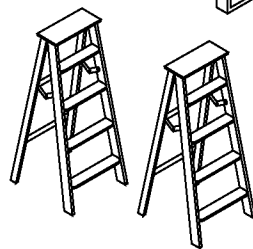
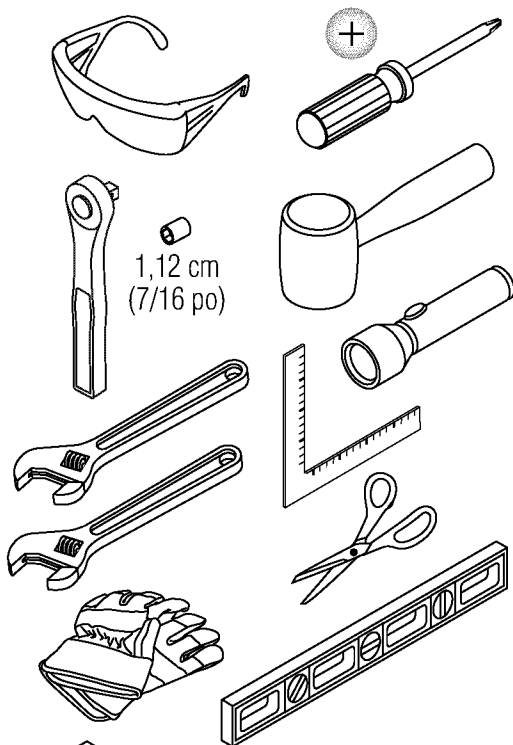
# BMS8100/BMS8125

## Remise en résine moulée par soufflage

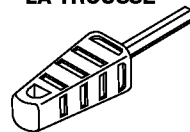
### INSTRUCTIONS D'ASSEMBLAGE



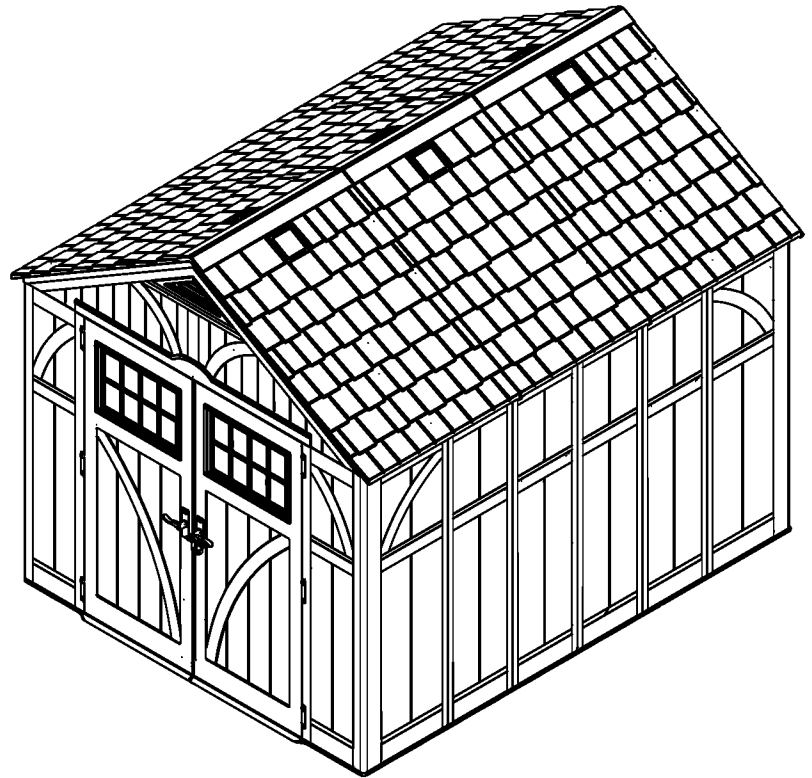
#### Outil requis



**INCLUS DANS LA TROUSSE**



Outil pour boulon rapide  
010210410



Vous aurez besoin d'aide pendant toute la durée de l'assemblage.

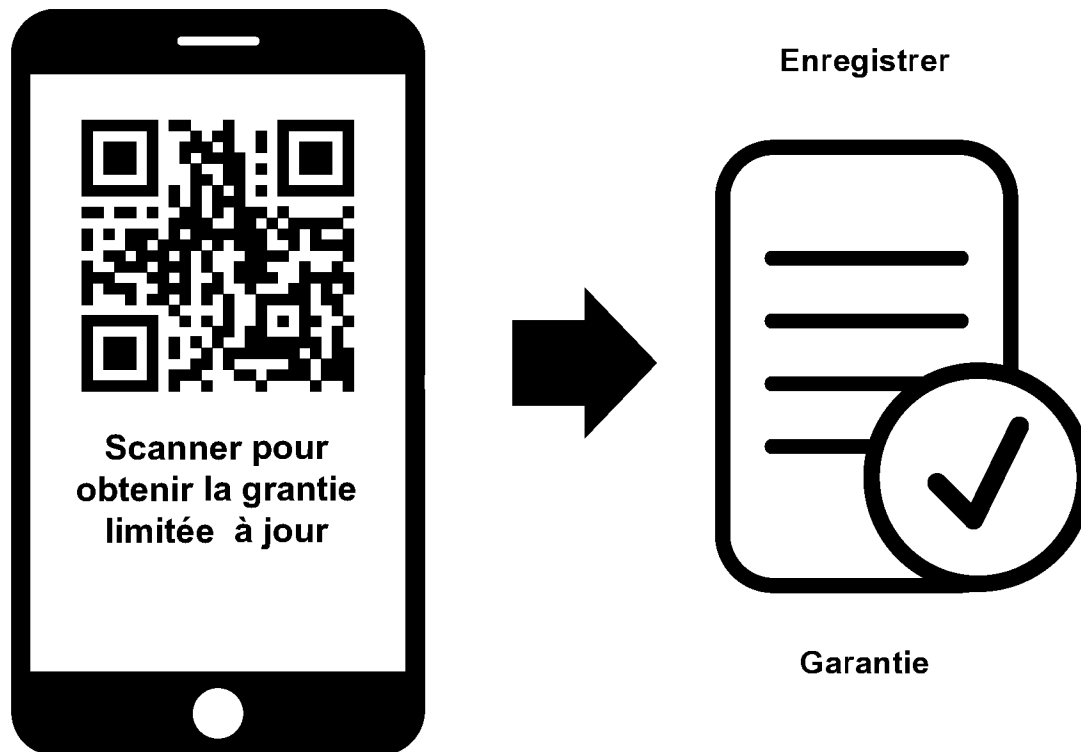


**SUNCAST®**

Smart. Inside & Out®

# Enregistrez votre produit au programme de garantie limitée

Vous devez enregistrer votre produit au programme de garantie limitée dans les 90 jours suivant votre achat.



[www.suncast.com/warranty](http://www.suncast.com/warranty) ou appelez-nous 1 (800) 846-2345

## Des questions?


Nous pouvons vous aider. Consultez notre bibliothèque de ressources où vous trouverez des conseils utiles, des vidéos et une FAQ.

Vous pouvez communiquer directement avec le centre d'appels au: 1-800-846-2345 ou écrire à Suncast Corporation, Contact Center, 701 N. Kirk Road, Batavia, IL 60510 (États-Unis)





## Avant de commencer...

- **Consultez les autorités locales pour tout permis nécessaire à la construction de la remise.**  
Avant de construire votre remise, vérifiez avec l'autorité locale en charge du respect du code du bâtiment s'il est nécessaire d'obtenir un permis ou s'il existe des restrictions de construction.
- **Des fondations à niveau et solides sont nécessaires avant que la construction de la remise ne puisse commencer.**  
Vous retrouverez les renseignements sur la préparation du site aux pages 11-12. Une fondation différente de ce qui est suggéré dans ce manuel pourrait avoir pour résultat un assemblage inadéquat et des pièces endommagées.
- **Lisez entièrement les instructions avant l'assemblage.**  
Cette trousse contient des pièces qui peuvent être endommagées si elles sont assemblées de manière incorrecte ou dans le mauvais ordre.
- **Veillez suivre les instructions.**  
Suncast ne peut être tenu responsable du remplacement des pièces endommagées ou perdues en raison d'un assemblage incorrect.
- **Vous aurez besoin d'aide pendant toute la durée de l'assemblage.** 

### **IMPORTANT**

OUVRIRE TOUTES LES BOÎTES EN PREMIER ET ÉTALER LES PIÈCES DE MANIÈRE ORDONNÉE. LES BOÎTES PEUVENT CONTENIR DES PETITES PIÈCES. CONSULTER LA LISTE DES PIÈCES COMPRISE AVEC LE MANUEL POUR S'ASSURER QU'IL NE MANQUE AUCUNE PIÈCE.

TERMINEZ LA PRÉPARATION DU TERRAIN ET LA CONSTRUCTION DES FONDATIONS AVANT DE DÉBALLER LES PIÈCES.



## ATTENTION

- Il est nécessaire que le terrain soit correctement préparé.
- La remise n'est pas prévue pour une utilisation dans des conditions climatiques extrêmes.
- La remise n'est pas prévue pour l'entreposage de produits chimiques inflammables ou corrosifs.
- Les produits lourds doivent être entreposés dans le fond de la remise.
- La remise n'est pas prévue pour être utilisée par des enfants.
- NE PAS se mettre debout, s'asseoir ou entreposer des produits sur le toit de la remise.
- Prendre les précautions nécessaires dans des températures extrêmes.
- Réparer ou remplacer les pièces cassées immédiatement.
- Suncast ne peut être tenu responsable des dommages causés par les conditions climatiques ou une mauvaise utilisation.
- Inspecter la remise à intervalles réguliers pour vérifier que l'intégrité de l'assemblage a été maintenue.
- Vérifier périodiquement que l'emplacement choisi pour installer la remise est toujours à niveau.
- Cette trousse contient des pièces avec des bords métalliques. Faites attention lorsque vous les manipulez.



## Sécurité et entretien de la remise

- Les éléments chauds récemment utilisés, comme les grils, les chalumeaux, etc., ne doivent pas être entreposés dans la remise.
- Les produits lourds ne doivent pas être posés contre les parois, car ils peuvent déformer et endommager définitivement les panneaux.
- Enlever la neige et les feuilles du toit.
- La partie extérieure des parois et des panneaux du toit de la remise est texturée, semblable à un bardage en vinyle. Au fil du temps, la poussière peut s'accumuler à l'intérieur des motifs texturés. Associée à l'humidité, elle peut favoriser la prolifération de mousse ou de moisissure sur la remise. Pour préserver l'aspect de la remise, il est recommandé de la nettoyer chaque année avec du savon doux et de l'eau. **IL NE FAUT PAS UTILISER** de javel, d'ammoniac ou d'autres produits nettoyants corrosifs et **IL NE FAUT PAS** utiliser de brosses à poils durs. L'omission de nettoyer annuellement la remise peut entraîner des taches permanentes sur le plastique. Il ne s'agit pas d'un défaut de fabrication; cela n'est donc pas couvert par la garantie.

## Conseils pour le jour de l'assemblage

- Terminer la préparation du terrain et la construction des fondations avant de déballer les pièces et de commencer l'assemblage.
- **NE PAS** tenter de faire l'assemblage par un jour de grand vent.
- **NE PAS** tenter de faire l'assemblage lorsque la température est inférieure à 32 degrés.
- Prévoir suffisamment de temps pour assembler la remise au complet.
- S'assurer d'avoir de l'aide pour soulever et fixer les pièces.
- Porter des gants pour travaux légers au moment de l'assemblage de la remise.
- Une fois le toit assemblé, une lampe de poche peut être utile pour assembler les plus petits composants à l'intérieur de la remise.
- **NE PAS** utiliser de perceuse à main pour serrer les boulons rapides fournis. Utiliser **UNIQUEMENT** l'outil pour boulon rapide 010210410 (fourni).
- Suncast fournit des petites attaches supplémentaires pour la commodité du client. Dans certains cas, il en restera une fois l'assemblage terminé.

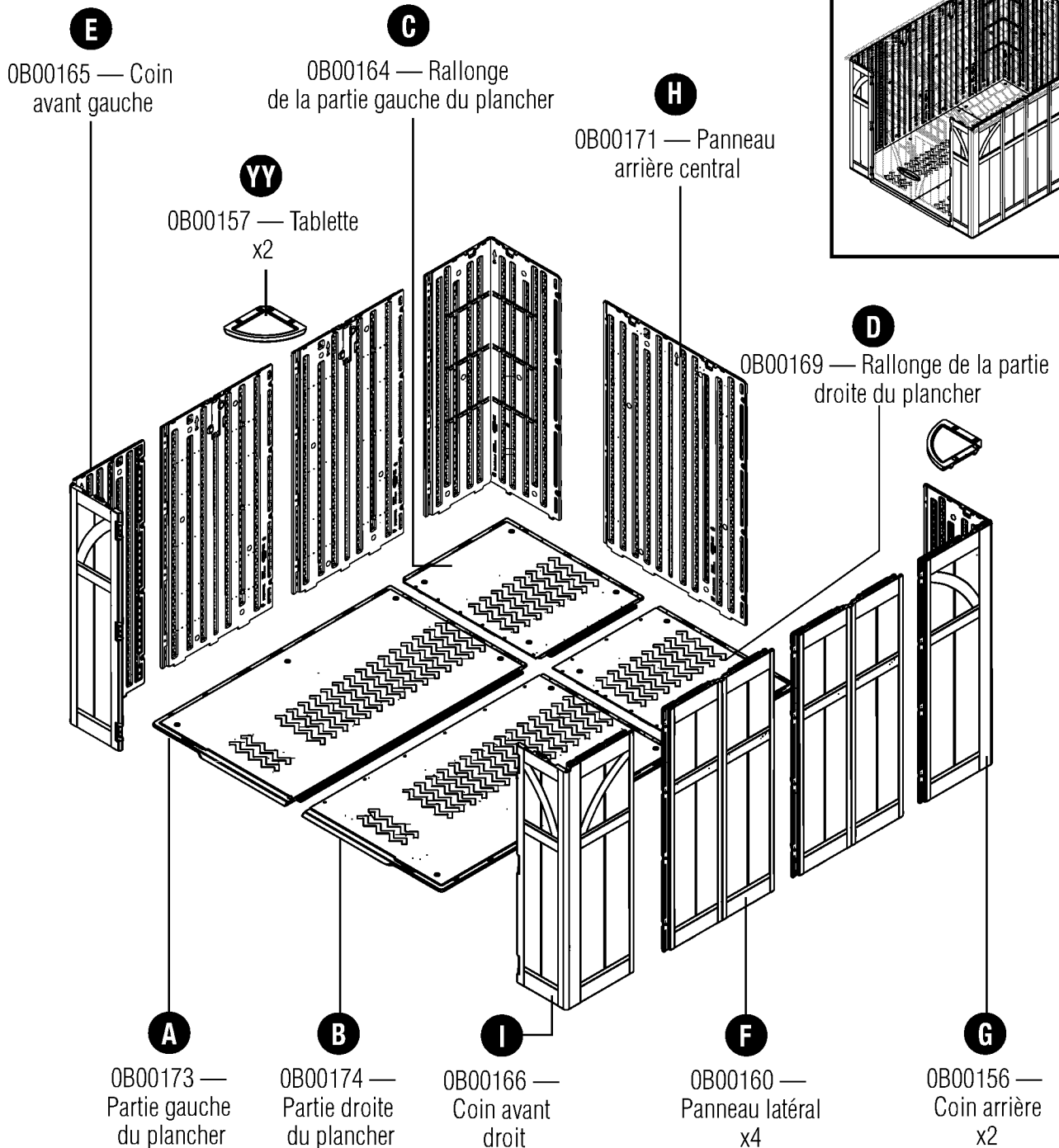
**Remarque :** ce produit contient des pièces qui sont utilisées dans différents sens lors de la construction de la remise. Veuillez faire attention à l'orientation des pièces indiquée dans ce manuel d'instructions. Vous pouvez endommager les pièces si vous ne suivez pas ces instructions. Suncast ne peut être tenu responsable du remplacement des pièces endommagées ou perdues en raison d'un assemblage incorrect. *damage to parts. Suncast is not responsible for replacing parts lost or damaged due to incorrect assembly.*

## **IMPORTANT**

**OUVRIR TOUTES LES BOÎTES EN PREMIER ET ÉTALER LES PIÈCES DE MANIÈRE ORDONNÉE. LES BOÎTES PEUVENT CONTENIR DES PETITES PIÈCES. CONSULTER LA LISTE DES PIÈCES COMPRISE AVEC LE MANUEL POUR S'ASSURER QU'IL NE MANQUE AUCUNE PIÈCE.**

**TERMINEZ LA PRÉPARATION DU TERRAIN ET LA CONSTRUCTION DES FONDATIONS AVANT DE DÉBALLER LES PIÈCES.**

## **Pièces – Parois et planchers**

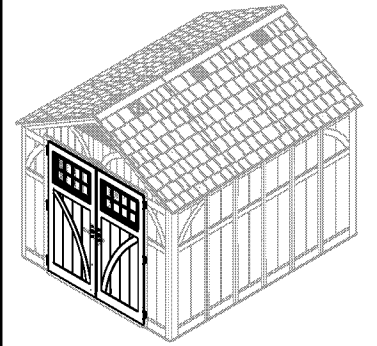


# Pièces – Portes

## **IMPORTANT**

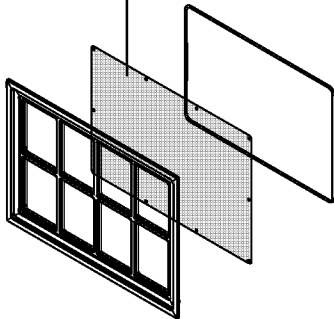
OUVRIRE TOUTES LES BOÎTES EN PREMIER ET ÉTALER LES PIÈCES DE MANIÈRE ORDONNÉE. LES BOÎTES PEUVENT CONTENIR DES PETITES PIÈCES. CONSULTER LA LISTE DES PIÈCES COMPRISE AVEC LE MANUEL POUR S'ASSURER QU'IL NE MANQUE AUCUNE PIÈCE.

TERMINEZ LA PRÉPARATION DU TERRAIN ET LA CONSTRUCTION DES FONDATIONS AVANT DE DÉBALLER LES PIÈCES.



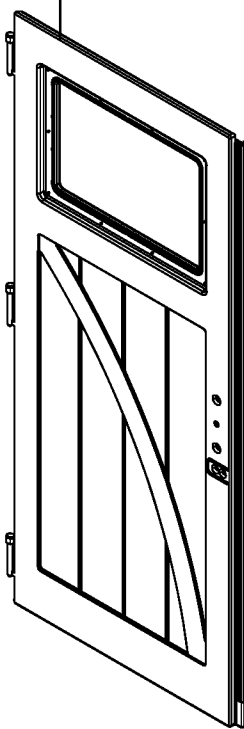
**R**

0440690 —  
Fenêtre de porte  
x1 jeu



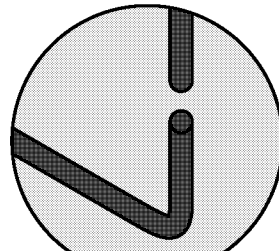
**L**

0B00163 —  
Porte gauche



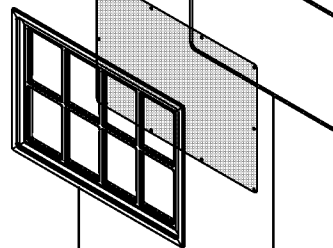
**S**

0440631 —  
Verrou avec  
anneau en D  
x1 jeu



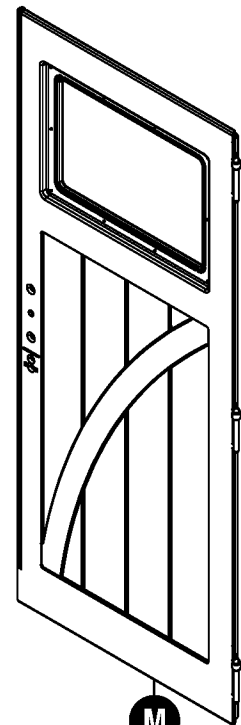
**T**

0102086 —  
Cadre de fenêtre  
de porte  
x2



**U**

0440655 —  
Joint de fenêtre  
de porte  
x1 jeu



**M**

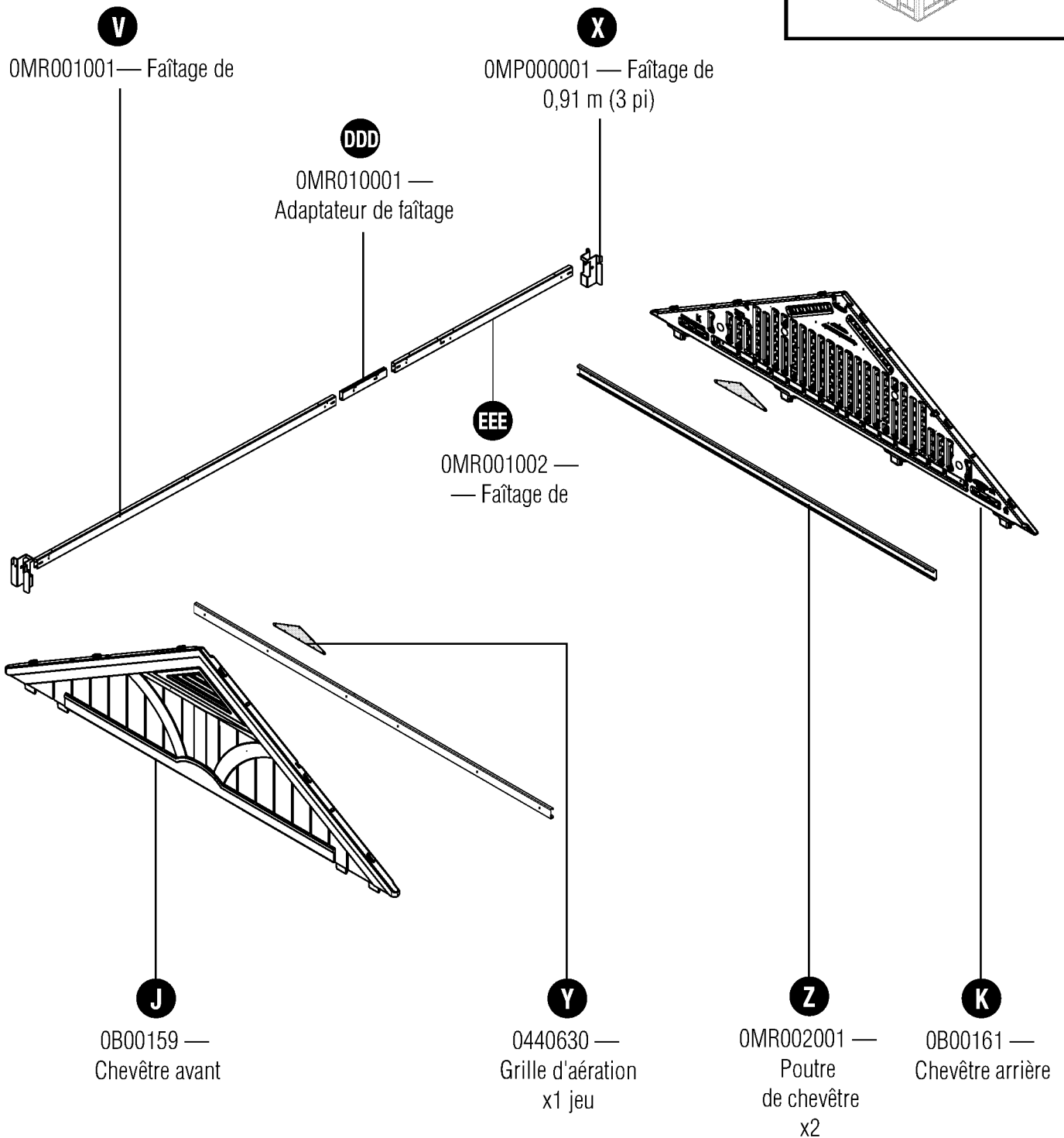
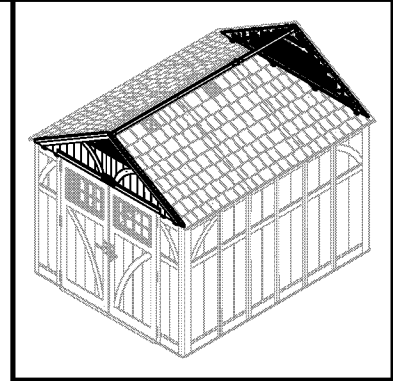
0B00162 —  
Porte droite

# Pièces – Chevêtres

## IMPORTANT

OUVRIR TOUTES LES BOÎTES EN PREMIER ET ÉTALER LES PIÈCES DE MANIÈRE ORDONNÉE. LES BOÎTES PEUVENT CONTENIR DES PETITES PIÈCES. CONSULTER LA LISTE DES PIÈCES COMPRISE AVEC LE MANUEL POUR S'ASSURER QU'IL NE MANQUE AUCUNE PIÈCE.

TERMINEZ LA PRÉPARATION DU TERRAIN ET LA CONSTRUCTION DES FONDATIONS AVANT DE DÉBALLER LES PIÈCES.

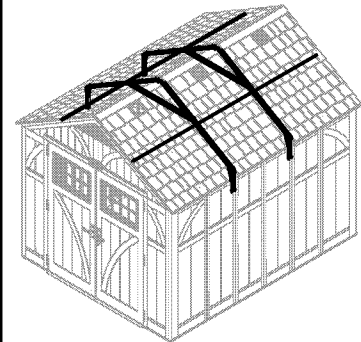


# Pièces – Ferme

## IMPORTANT

OUVRIR TOUTES LES BOÎTES EN PREMIER ET ÉTALER LES PIÈCES DE MANIÈRE ORDONNÉE. LES BOÎTES PEUVENT CONTENIR DES PETITES PIÈCES. CONSULTER LA LISTE DES PIÈCES COMPRISE AVEC LE MANUEL POUR S'ASSURER QU'IL NE MANQUE AUCUNE PIÈCE.

TERMINEZ LA PRÉPARATION DU TERRAIN ET LA CONSTRUCTION DES FONDATIONS AVANT DE DÉBALLER LES PIÈCES.



**AA**

OMR005001 —  
Chevron  
de ferme  
x4

**BB**

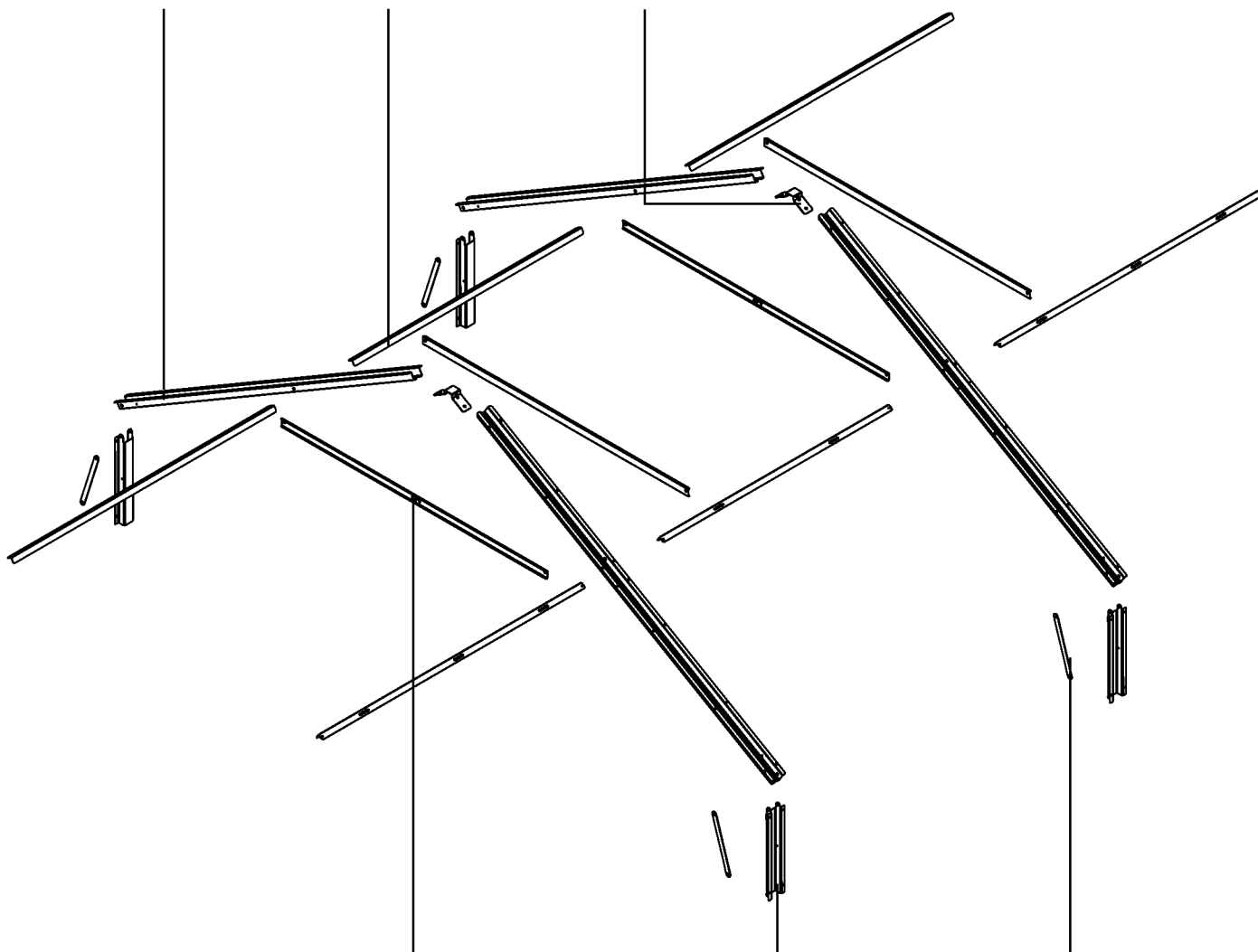
OMR009003 —  
Support  
d'extension  
x2

**CC**

OMR000003 —  
Support  
de ferme  
x2

**DD**

OMR009001 —  
Barre d'appui  
du toit  
x4



**EE**

OMR006001 — Traverse  
de ferme  
x4

**FF**

OMR004001 — Support  
d'adaptateur latéral  
x4

**GG**

OMP000004 — Armature  
de ferme  
x4

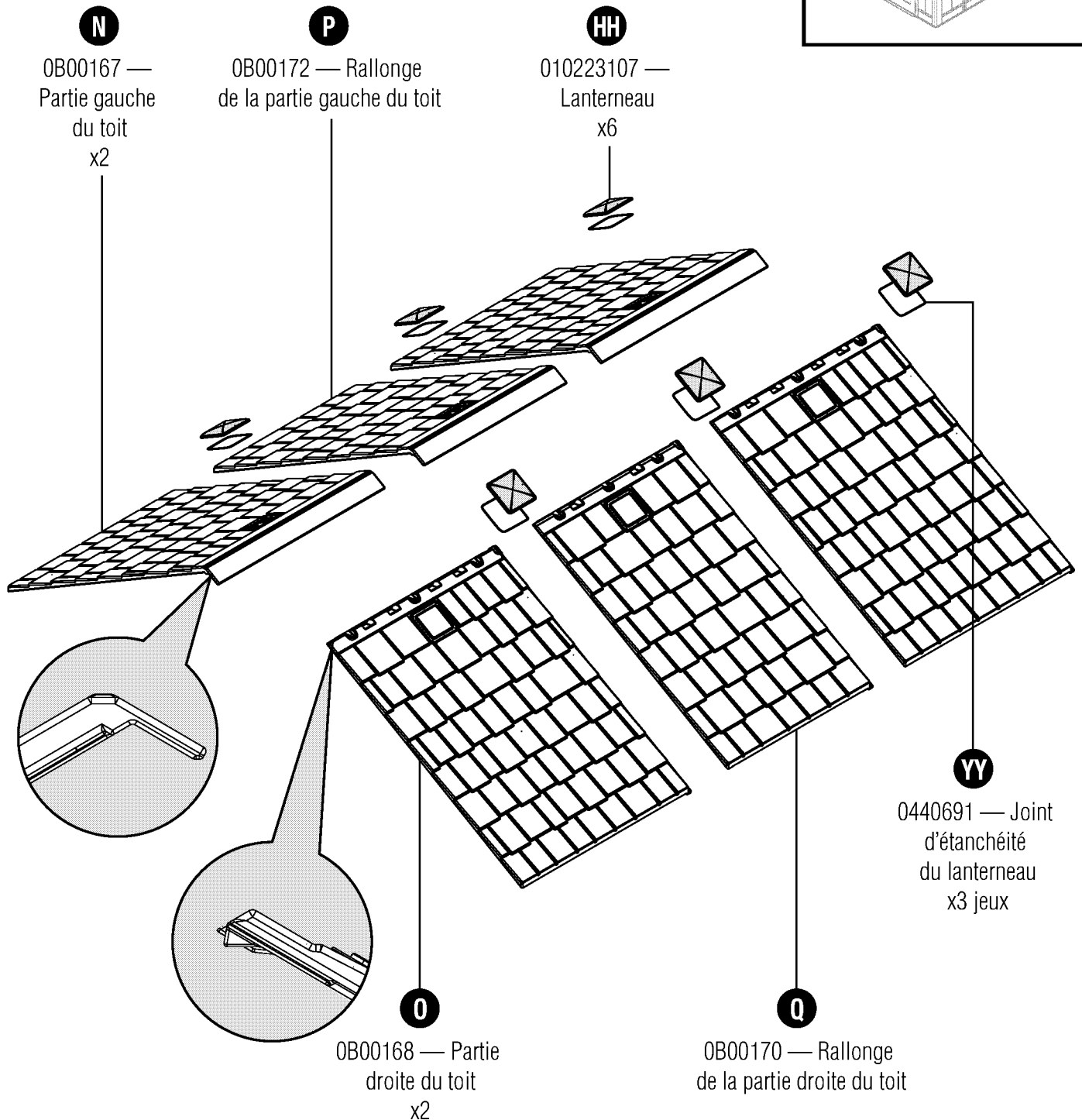
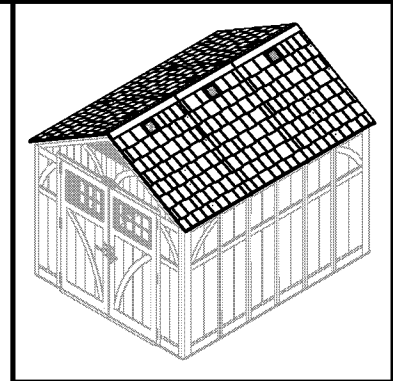


# Pièces – Toit

## IMPORTANT

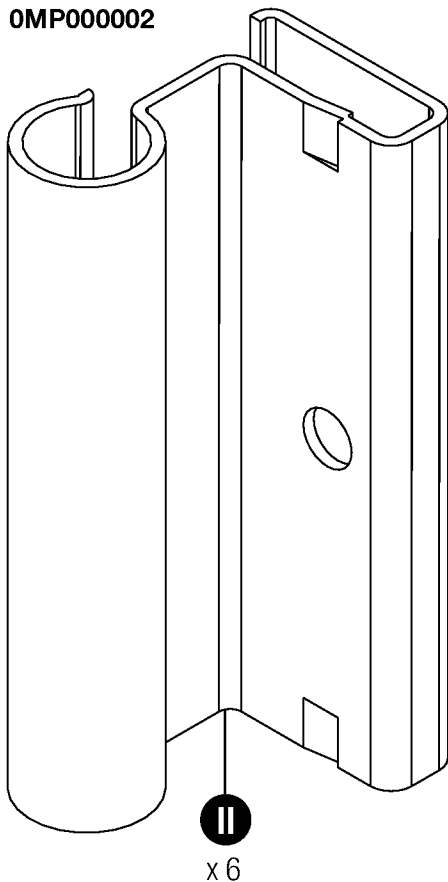
OUVRIER TOUTES LES BOÎTES EN PREMIER ET ÉTALER LES PIÈCES DE MANIÈRE ORDONNÉE. LES BOÎTES PEUVENT CONTENIR DES PETITES PIÈCES. CONSULTER LA LISTE DES PIÈCES COMPRISE AVEC LE MANUEL POUR S'ASSURER QU'IL NE MANQUE AUCUNE PIÈCE.

TERMINEZ LA PRÉPARATION DU TERRAIN ET LA CONSTRUCTION DES FONDATIONS AVANT DE DÉBALLER LES PIÈCES.



# Quincaillerie

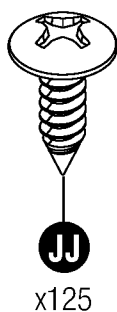
OMP000002



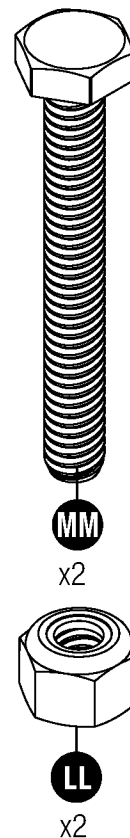
0480290 —  
Sac de quincaillerie



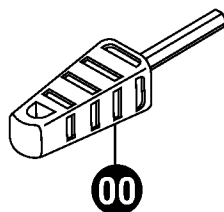
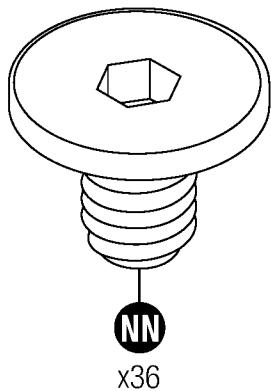
0480336 —  
Sac de quincaillerie



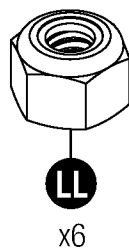
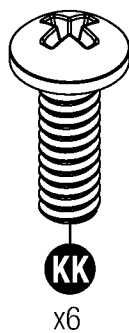
0480374  
Sac de quincaillerie



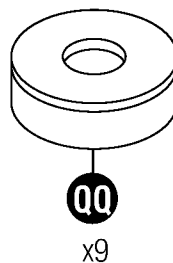
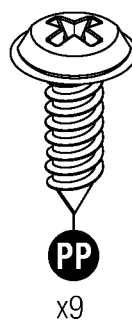
Outil pour boulon rapide/  
boulon rapide  
Sac de quincaillerie



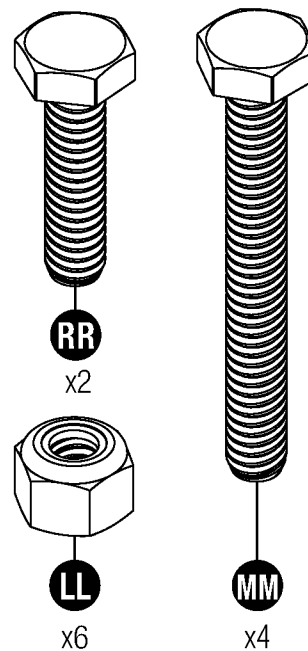
0480337 —  
Sac de  
quincaillerie



0480338 —  
Sac de  
quincaillerie



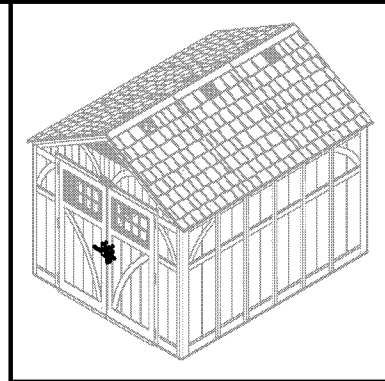
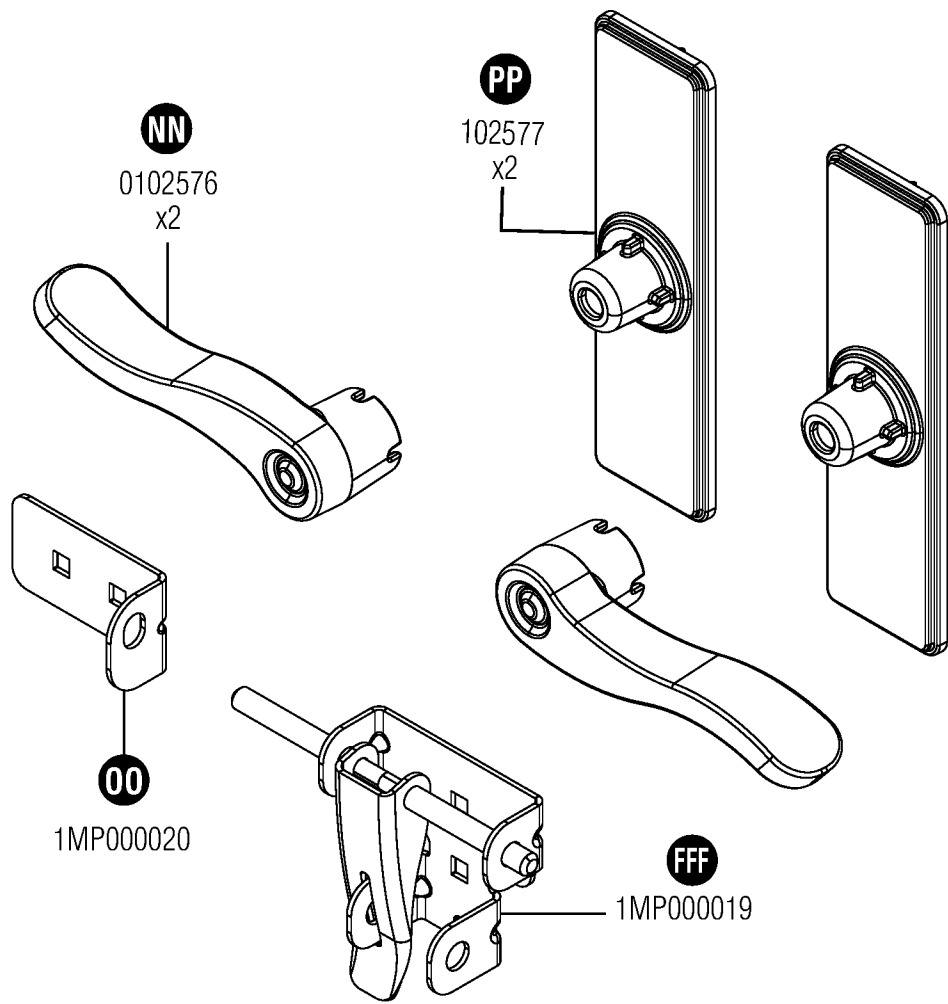
0480340 —  
Sac de quincaillerie



Quincaillerie illustrée à la taille réelle (\*sauf indication contraire).  
Quincaillerie supplémentaire fournie. La quincaillerie n'est pas toute utilisée.

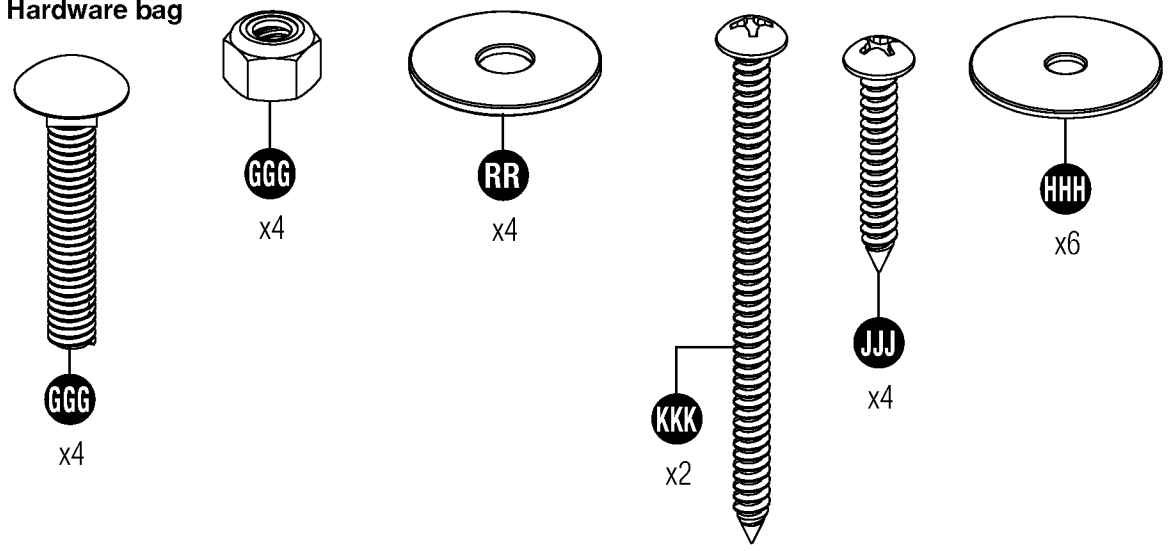
# Trousse de poignée de porte

0464240 – Kit de poignée de porte



## Quincaillerie

0480505 – Hardware bag



Quincaillerie illustrée à la taille réelle (\*sauf indication contraire). Quincaillerie supplémentaire fournie. Toute la quincaillerie ne doit pas être utilisée.

# Préparation du terrain et construction de la plate-forme

Matériaux **NON** fournis avec la trousse de remise

**Remarque :** Une préparation du site est requise pour l'installation de cette remise. Il est nécessaire de placer la remise sur l'une des fondations construites détaillées ci-dessous. Sans une fondation construite, un tassement se produira probablement, causant une déformation et des dommages à la remise. Suncast ne peut être tenu responsable du remplacement de pièces endommagées ou perdues en raison d'un assemblage incorrect. La garantie exige une fondation.

**Remarque :** Terminer la préparation du terrain et la construction des fondations avant de déballer les pièces et de commencer l'assemblage. Pour les conseils de préparation du site, allez sur [www.suncast.com](http://www.suncast.com), consultez le revendeur le plus proche ou le code du bâtiment local.

**Pour préparer le terrain destiné à votre remise, suivez les étapes suivantes :**

- 1) Consultez les autorités locales au sujet du code du bâtiment et des conventions avant de commencer à bâtir les fondations ou la remise.
- 2) Avant de creuser, consultez les autorités locales pour déterminer l'emplacement des câbles, tuyaux, etc. enfouis.
- 3) Choisissez le type de fondation qui vous convient :
  - Dalle en béton, 10,16 cm (4 po) d'épaisseur

**OU**

– Plate-forme en bois

Utilisez du bois traité pour l'extérieur. La plate-forme en bois doit être installée sur des blocs à double coin ou une semelle. Consultez votre revendeur local pour qu'il vous aide à déterminer la méthode d'ancrage la mieux adaptée à votre installation. Les plans fournis sont dimensionnés afin de diminuer au minimum le nombre de coupes de bois et de contre-plaqué.

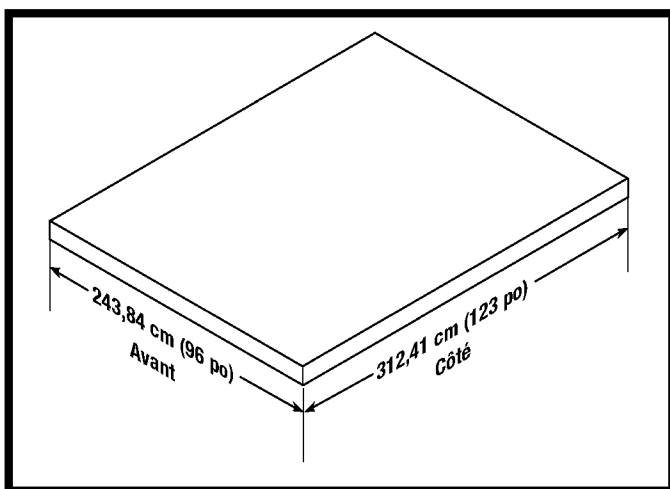
- 4) Préparez le terrain de construction :

- Le sol entourant la zone des fondations doit être en pente vers l'extérieur afin d'assurer le drainage.
- La surface des fondations doit être plane et de niveau.
- Un pare-vapeur doit être fourni pour empêcher une condensation excessive dans la remise.
- Suivez le code du bâtiment de votre région pour installer un pare-vapeur approprié.

- 5) Ancrage de la remise aux fondations :

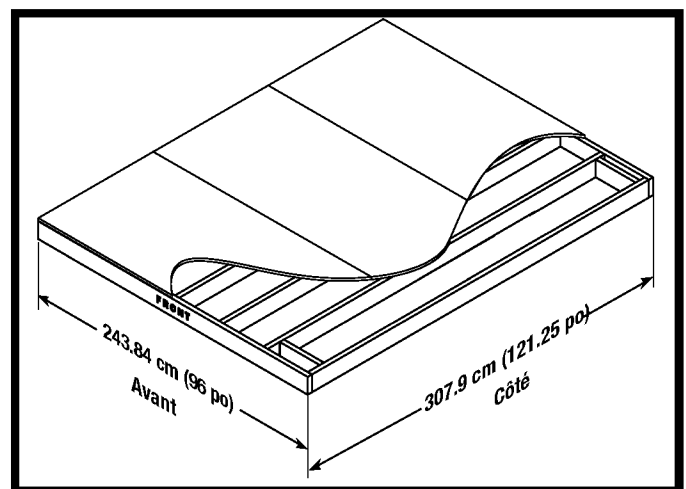
- Consultez votre vendeur au détail local pour qu'il vous aide à déterminer la méthode d'ancrage la mieux adaptée à votre installation.
- Pour fixer la remise à une dalle en béton, utilisez les attaches de maçonnerie disponibles chez le quincaillier de votre région.
- Pour fixer la remise à une plate-forme en bois, utilisez les grandes vis à bois à tête carrée de 0,64 cm x 7,6 cm (¼ po x 3 po) avec des rondelles.

## Ancrage du panneau de plancher à une dalle en béton



- Fixez la remise à une dalle en béton à l'aide des attaches de maçonnerie.
- Les dimensions permettent à la remise de s'encastrent dans les 2,54 cm (1 po) près de chaque côté.

## Ancrage du panneau de plancher à une plate-forme en bois

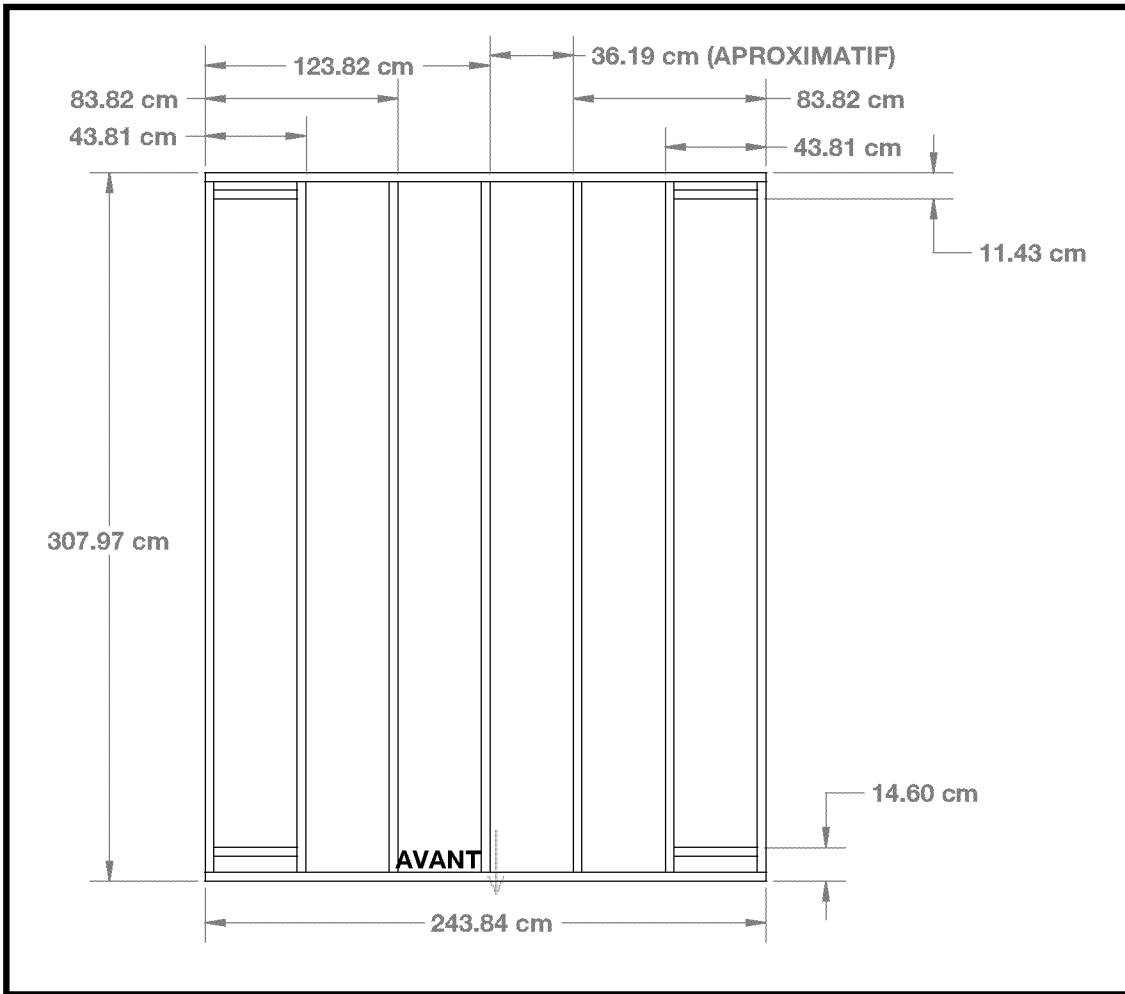


- Fixez la remise à une plate-forme en bois à l'aide des vis à bois à tête carrée de 0,64 cm x 7,6 cm (¼ po x 3 po).

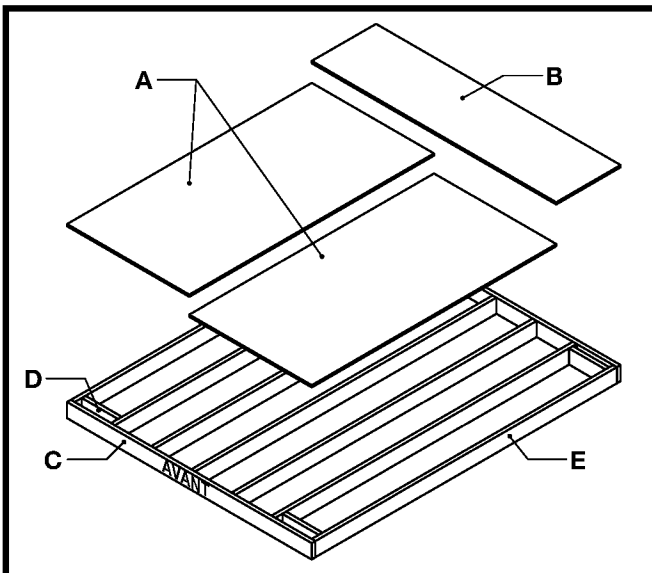
# Préparation du terrain et construction de la plate-forme (suite)

Matériaux **NON** fournis avec la trousse de remise

## Espacement critique de la plate-forme en bois



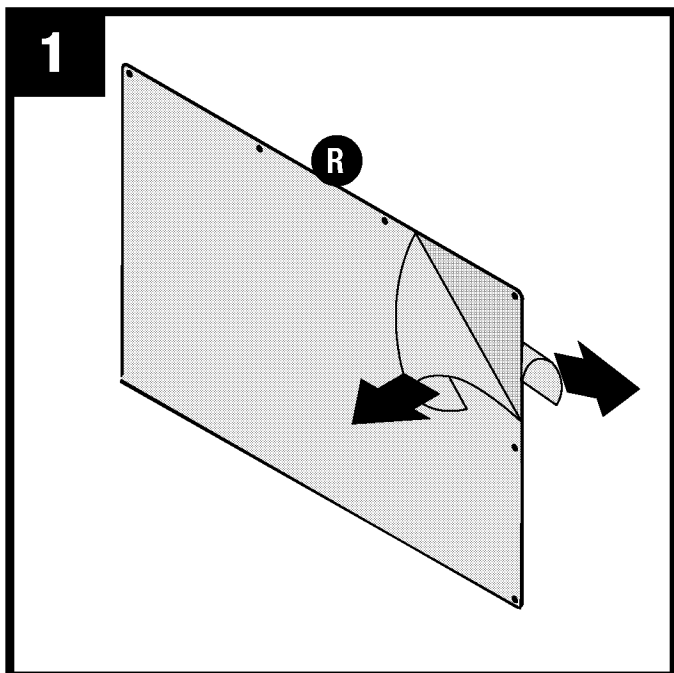
- Vérifiez toutes les mesures d'espacement critique.



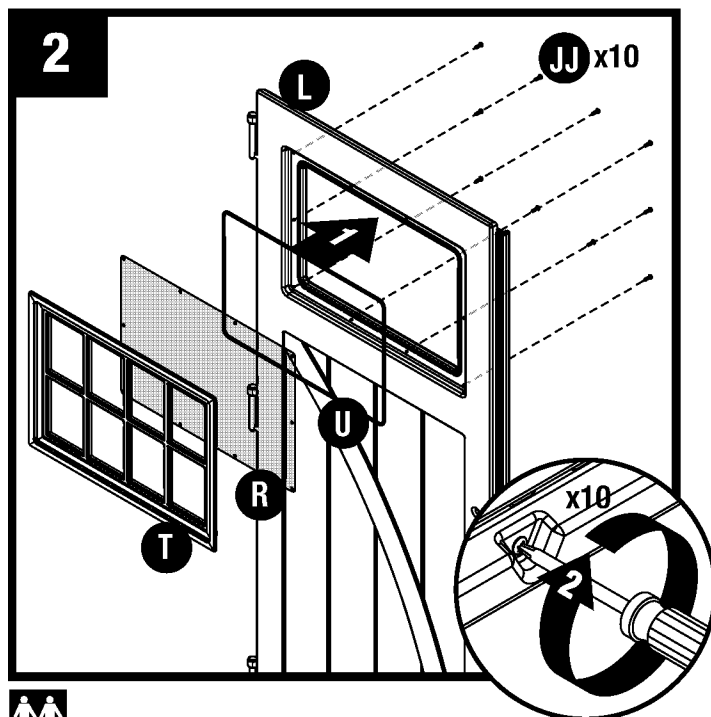
## Liste des matériaux pour la plate-forme en bois

Artículo	Cantidad	Tamaño
A	2	Madera contrachapada de 121.92 cm x 243.84 cm x 1.91 cm (48 x 96 x 3/4 po.)
B	1	64.13 cm x 243.84 cm x 1.9 cm (25 1/4 x 96 x 3/4 po.)
C	2	3.81 cm x 13.97 cm x 243.84 cm (2 x 6 x 96 po.)
D	4	3.81 cm x 13.97 cm x 36.19 cm (2 x 6 x 14 1/4 po.)
E	7	3.81 cm x 13.97 cm x 300.35 cm (2 x 6 x 118 1/4 po.)

# Préassemblage des portes

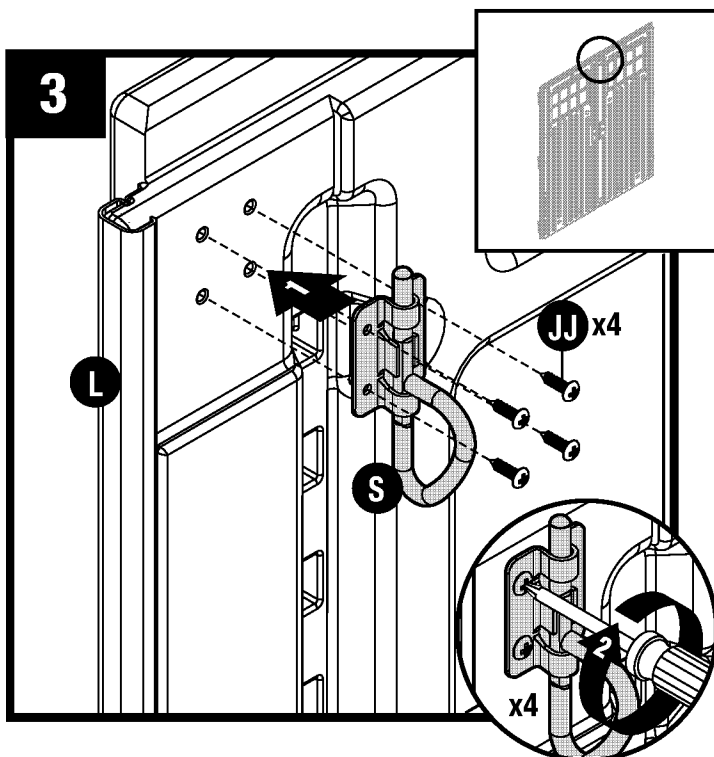


Retirez le film des deux côtés de la fenêtre (R). Retirez également le film protecteur des bords de la porte.

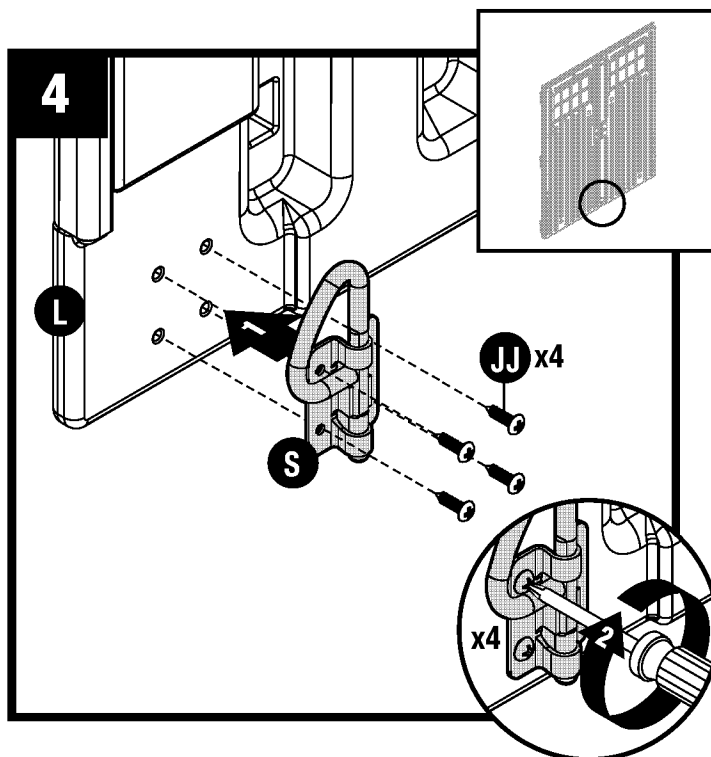


Placez le joint (U), la fenêtre (R) et le cadre (T) dans la rainure de porte. Fixez à l'aide de dix vis (JJ), en commençant par les coins. **NE SERREZ PAS** les vis trop fort. Faites de même avec la porte droite (M).

**Remarque :** La partie coupée du joint (R) **DOIT** se trouver dans la partie inférieure de la rainure de la porte.

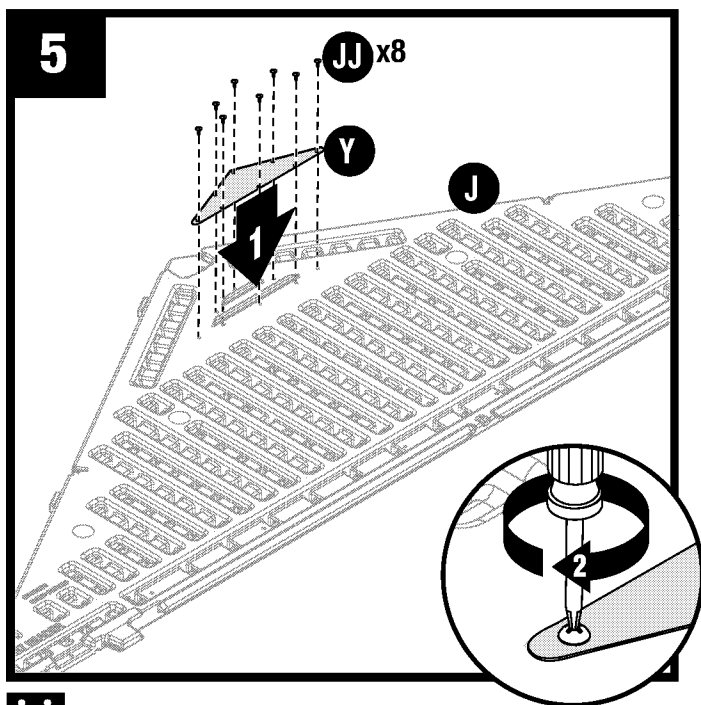


En haut du côté intérieur de la porte gauche (L), fixez le verrou coulissant avec anneau en D (S) à l'aide de quatre vis (JJ).

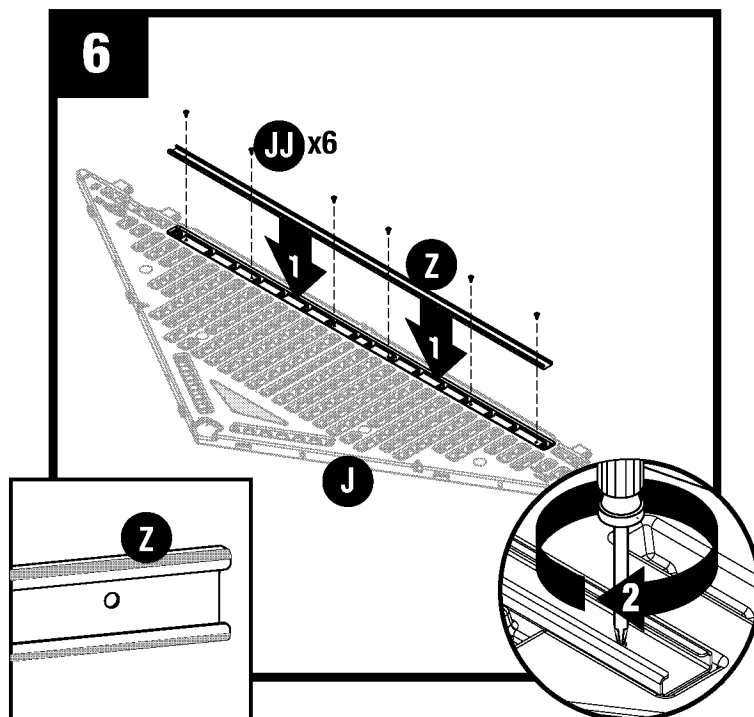


Au bas du côté intérieur de la porte gauche (L), fixez le verrou coulissant avec anneau en D (S) à l'aide de quatre vis (JJ).

# Préassemblage du chevêtre

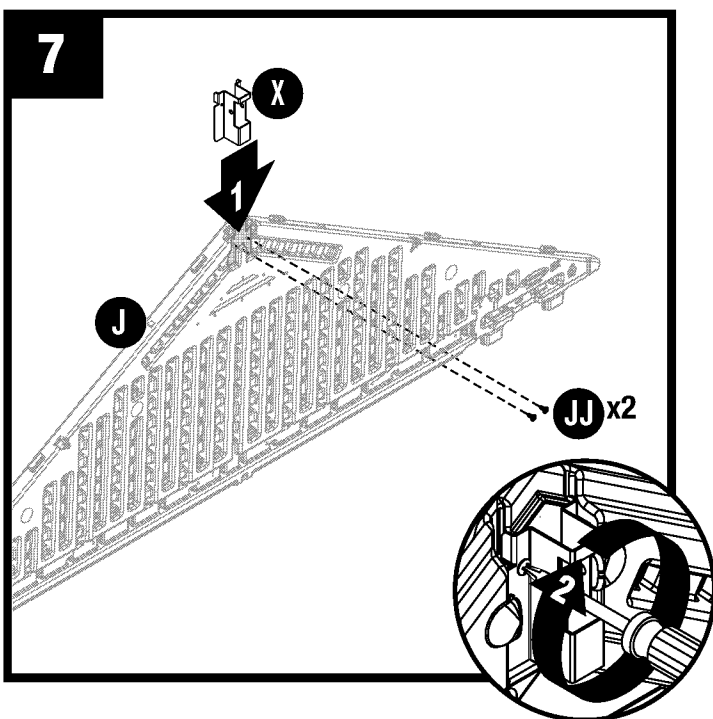


Posez le chevêtre avant (J) sur le sol, la face écrite orientée vers le haut. Placez la grille d'aération en fibre de verre (Y) dans l'ouverture arrière du chevêtre avant (J). Fixez à l'aide de huit vis (JJ). **NE SERREZ PAS** les vis trop fort.



Insérez la poutre (Z) dans la cavité du chevêtre avant (J). Fixez à l'aide de six vis (JJ). **NE SERREZ PAS** les vis trop fort.

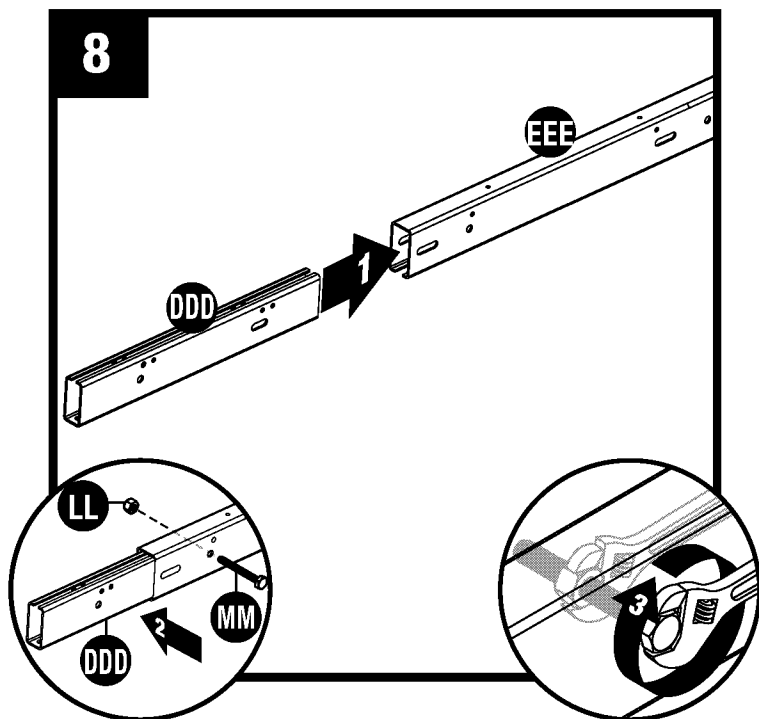
Répétez les étapes 5 et 6 pour le chevêtre arrière (K).



Faites glisser le toit support de poutre faîtière (X) sous des onglets sur l'intérieur pic de tête avant (J) et sécurisé avec deux vis (JJ). Ne pas trop serrer les vis .

Répétez les étapes 5-7 pour-tête arrière (K)

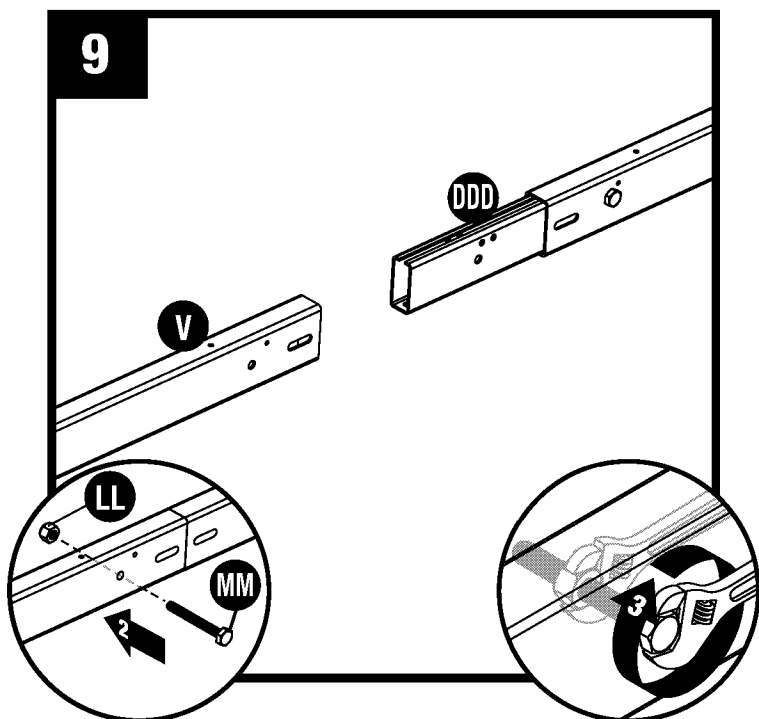
## Préassemblage du faîtage



Insérez l'adaptateur du faîtage (DDD) à l'intérieur du faîtage de 0,91 m (3 pi) (EEE). Fixez à l'aide d'un boulon hexagonal (MM) et d'un écrou (LL).



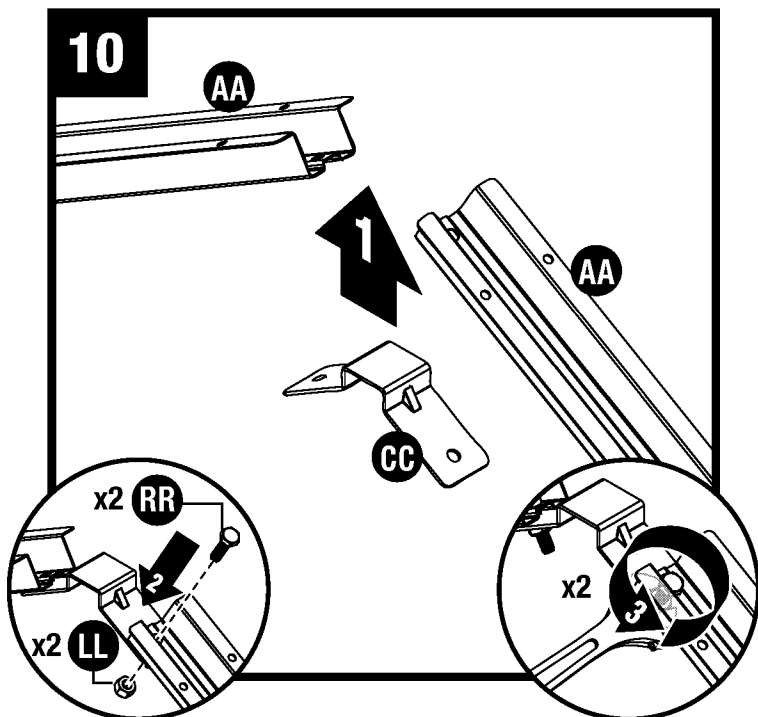
Partie (EEE) orientation est critique, voir photo.



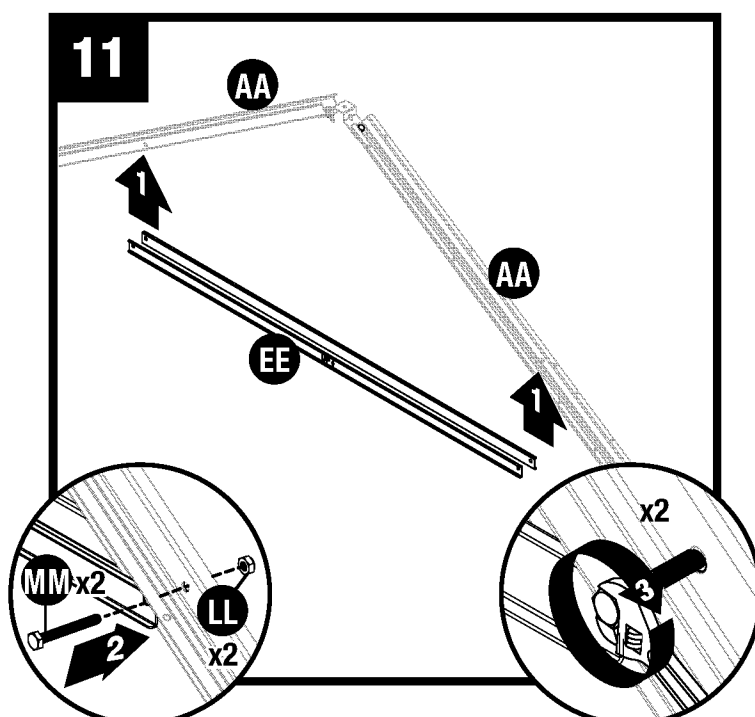
Insérez le faîtage de 2,13 m (7 pi) (V) par-dessus l'adaptateur du faîtage (DDD). Fixez à l'aide d'un boulon hexagonal (MM) et d'un écrou (LL).



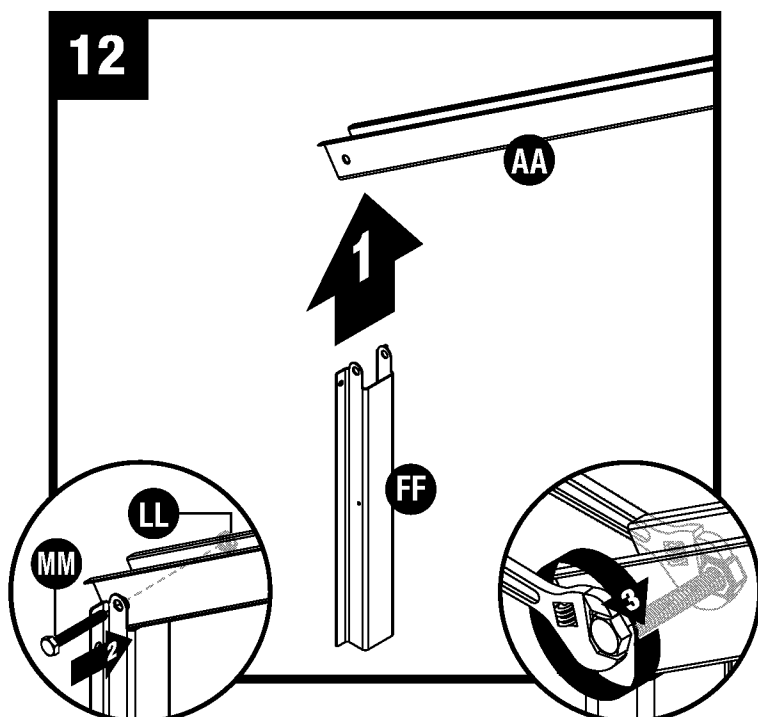
## Préassemblage du toit et de la ferme



Fixez le support de ferme (CC) à l'extrémité d'un chevron de ferme (AA) à l'aide d'un boulon hexagonal (RR) et d'un écrou (LL). Faites de même avec le deuxième chevron de ferme (AA).

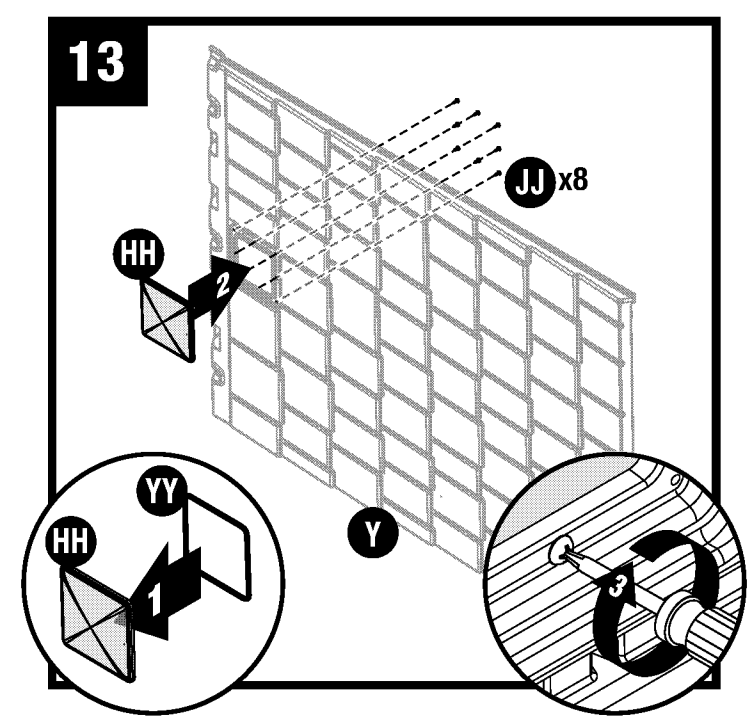


Fixez deux traverses de ferme (EE) aux deux chevrons de ferme (AA) à l'aide de deux vis à tête hexagonale (MM) et de deux écrous (LL). Soulevez la ferme et vérifiez que la traverse est à niveau.



Fixez le support d'adaptateur latéral (FF) à l'extrémité du chevron de ferme gauche (AA) à l'aide d'une vis à tête hexagonale (MM) et d'un écrou (LL). Faites de même pour l'autre support d'adaptateur latéral (FF).

**Remarque : NE SERREZ PAS trop fort. Un serrage excessif complique l'assemblage du toit.**

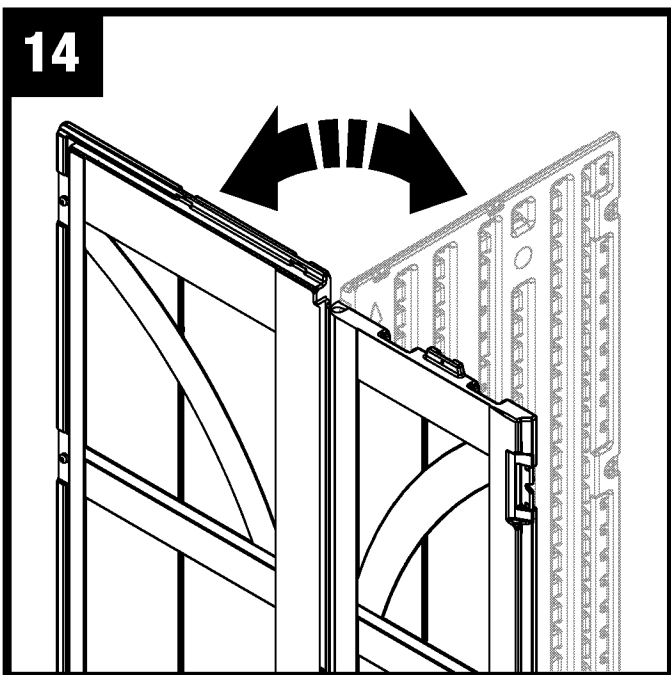


Placez le joint du lanterneau (YY) dans le lanterneau (HH). Placez le lanterneau (HH) sur le panneau droit du toit (O). Fixez par le dessous à l'aide de huit vis (JJ). Assurez-vous que les nervures des pièces en plastique sont bien en place contre le joint du lanterneau.

Faites de même pour les autres panneaux du toit.

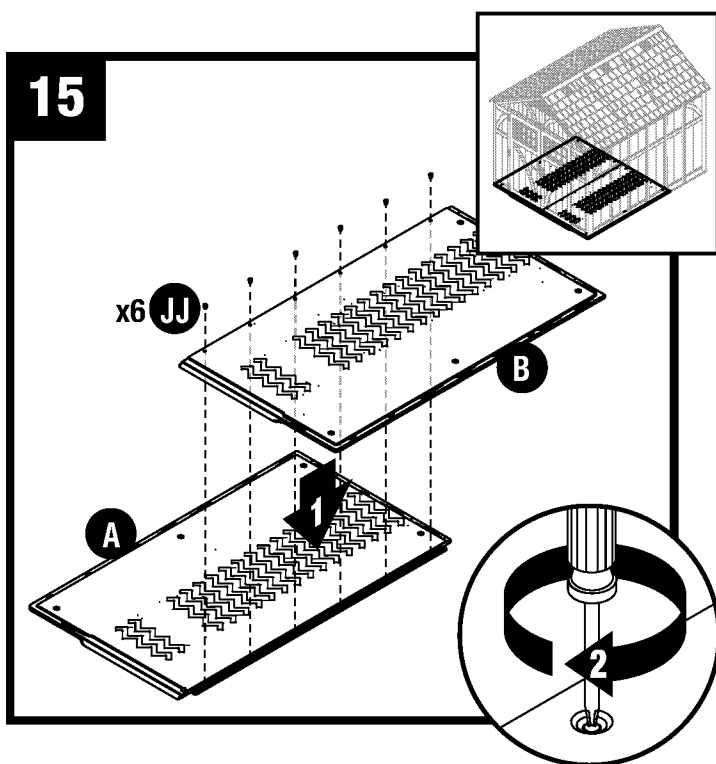
## Assemblage de la remise/Parois

14



**Très important : lors de la pose des coins, repliez plusieurs fois les charnières d'angle d'avant en arrière. Ceci vous permettra d'obtenir un angle droit et d'assurer une installation correcte des panneaux restants. Important : NE repliez PAS en position inverse, car cela pourrait provoquer une fissure du panneau.**

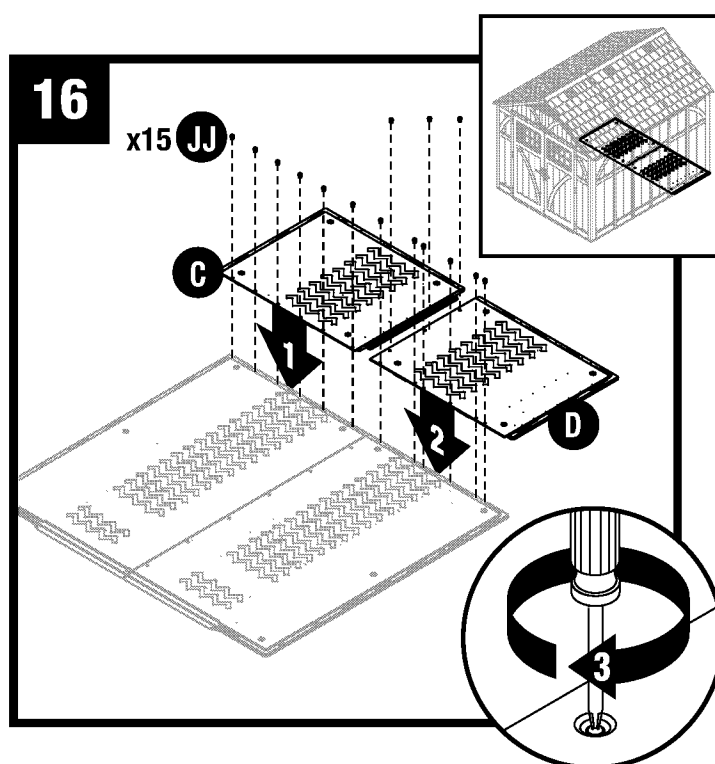
15



Poussez la partie gauche du plancher (A) vers la partie droite du plancher (B) pour les réunir et fixez-les à l'aide de six vis (JJ).

**Remarque :** Consultez les pages 11 et 12 pour fixer les planchers aux fondations.

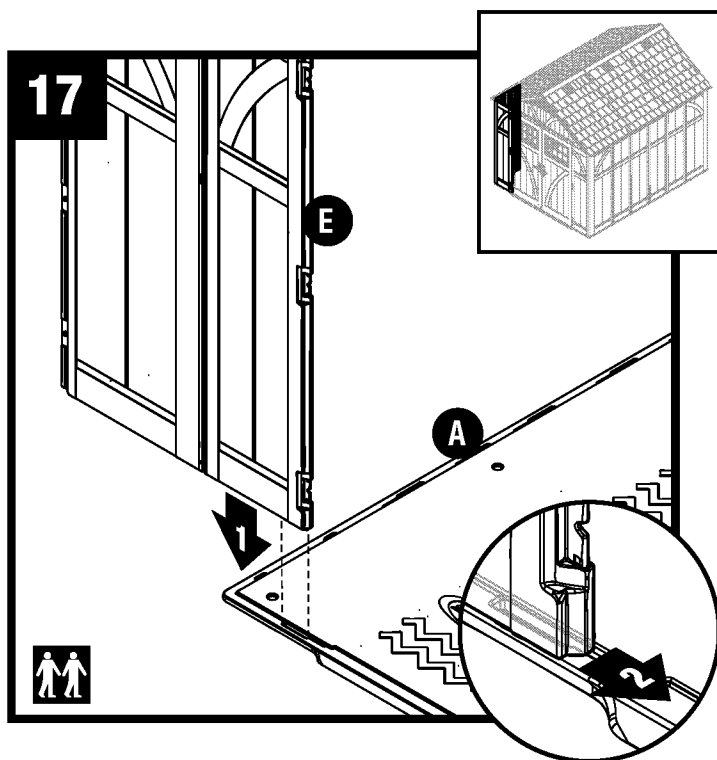
16



Répétez l'étape 15 pour la rallonge de la partie gauche du plancher (C) et de celle de droite (D). Fixez-les à l'aide de douze (15) vis.

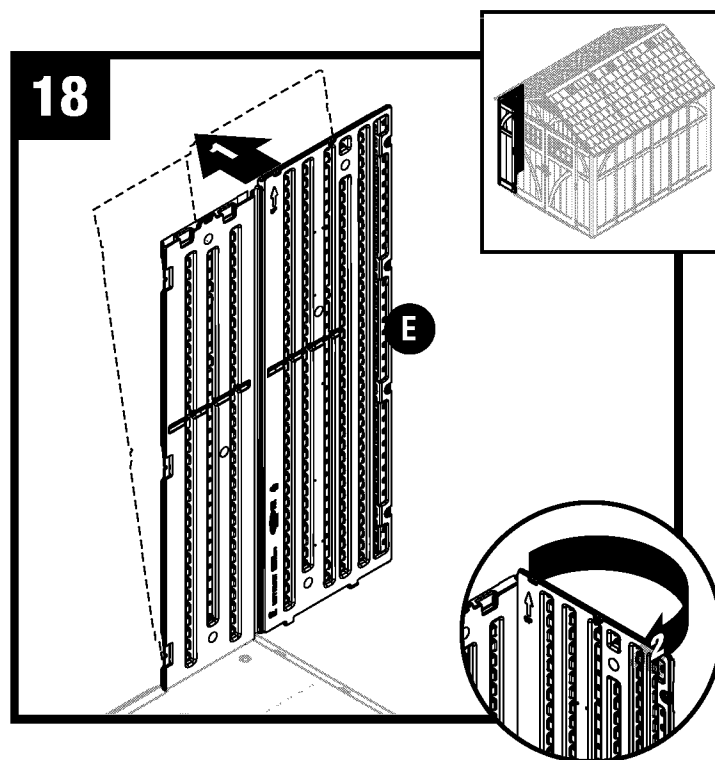
**Remarque :** Consultez les pages 11 et 12 pour fixer les planchers aux fondations.

## Assemblage de la remise/Parois (suite)

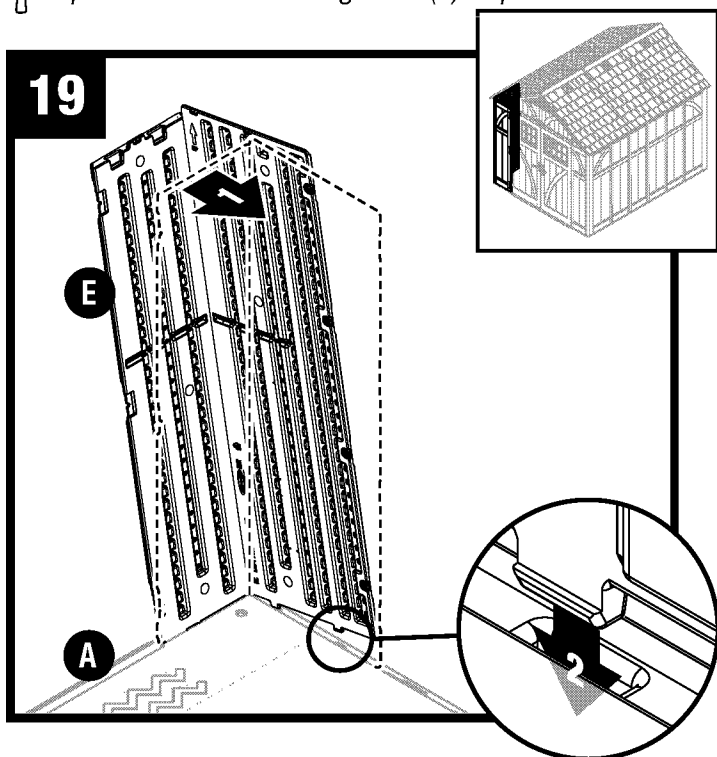


Alignez la languette au bas du coin avant gauche (E) sur la fente de la partie gauche du plancher (A). Abaissez le panneau dans la fente et bloquez-le en le faisant glisser vers l'ouverture de la porte.

**Remarque :** Utilisez un maillet en caoutchouc pour « pousser » le coin avant gauche (E) en position verrouillée.

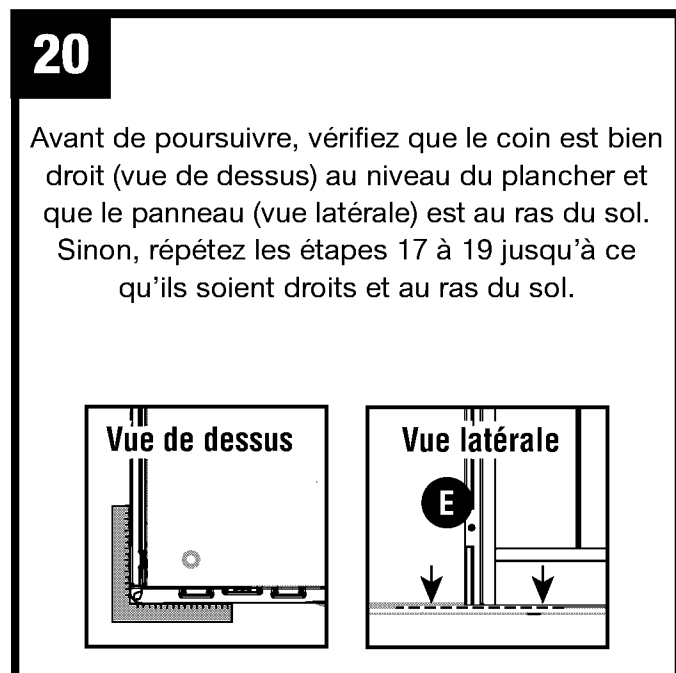


Inclinez légèrement le coin avant gauche (E) vers l'extérieur et pliez la charnière du coin.



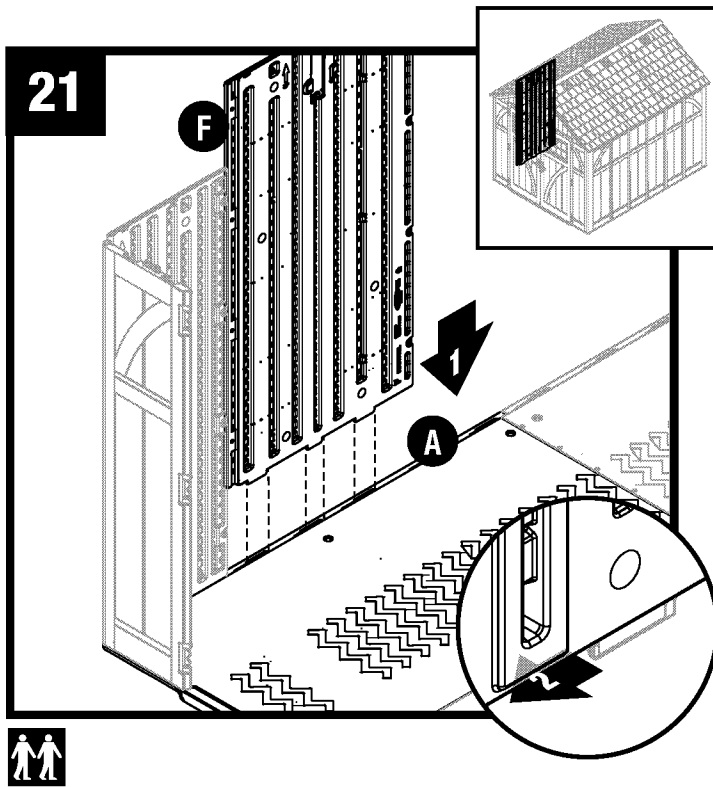
Redressez le coin avant gauche (E) à la verticale et alignez les languettes inférieures du côté droit sur les fentes du plancher.

**Remarque :** Vous entendrez un déclic lorsque la languette sera complètement enclenchée.



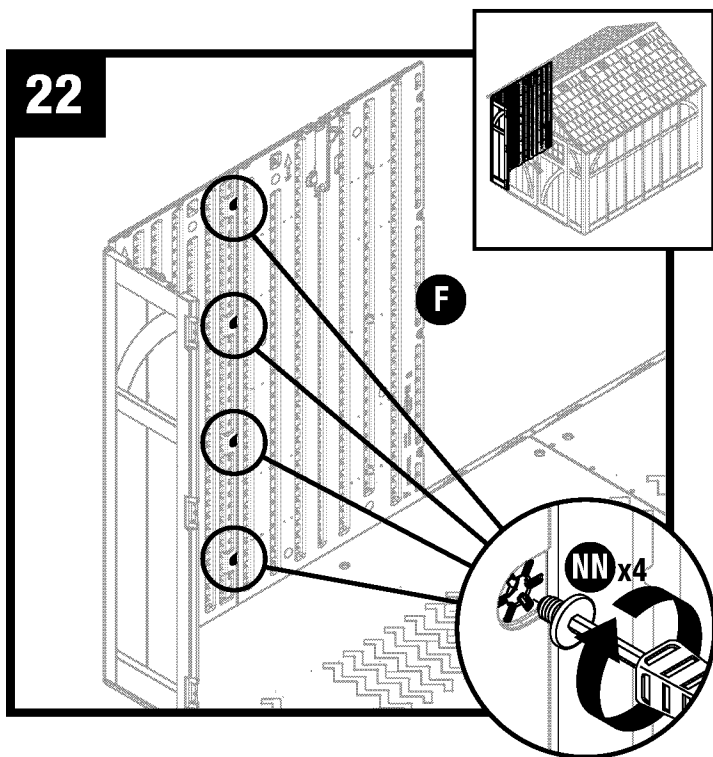
Avant de poursuivre, vérifiez que le coin est bien droit (vue de dessus) au niveau du plancher et que le panneau (vue latérale) est au ras du sol. Sinon, répétez les étapes 17 à 19 jusqu'à ce qu'ils soient droits et au ras du sol.

## Assemblage de la remise/Parois (suite)



Alignez les languettes situées au bas du panneau latéral (F) sur les fentes du plancher (A). Abaissez le panneau dans les fentes et bloquez-le en le faisant glisser vers le coin avant.

**Remarque :** Utilisez un maillet en caoutchouc pour « pousser » le panneau latéral (F) en position verrouillée.



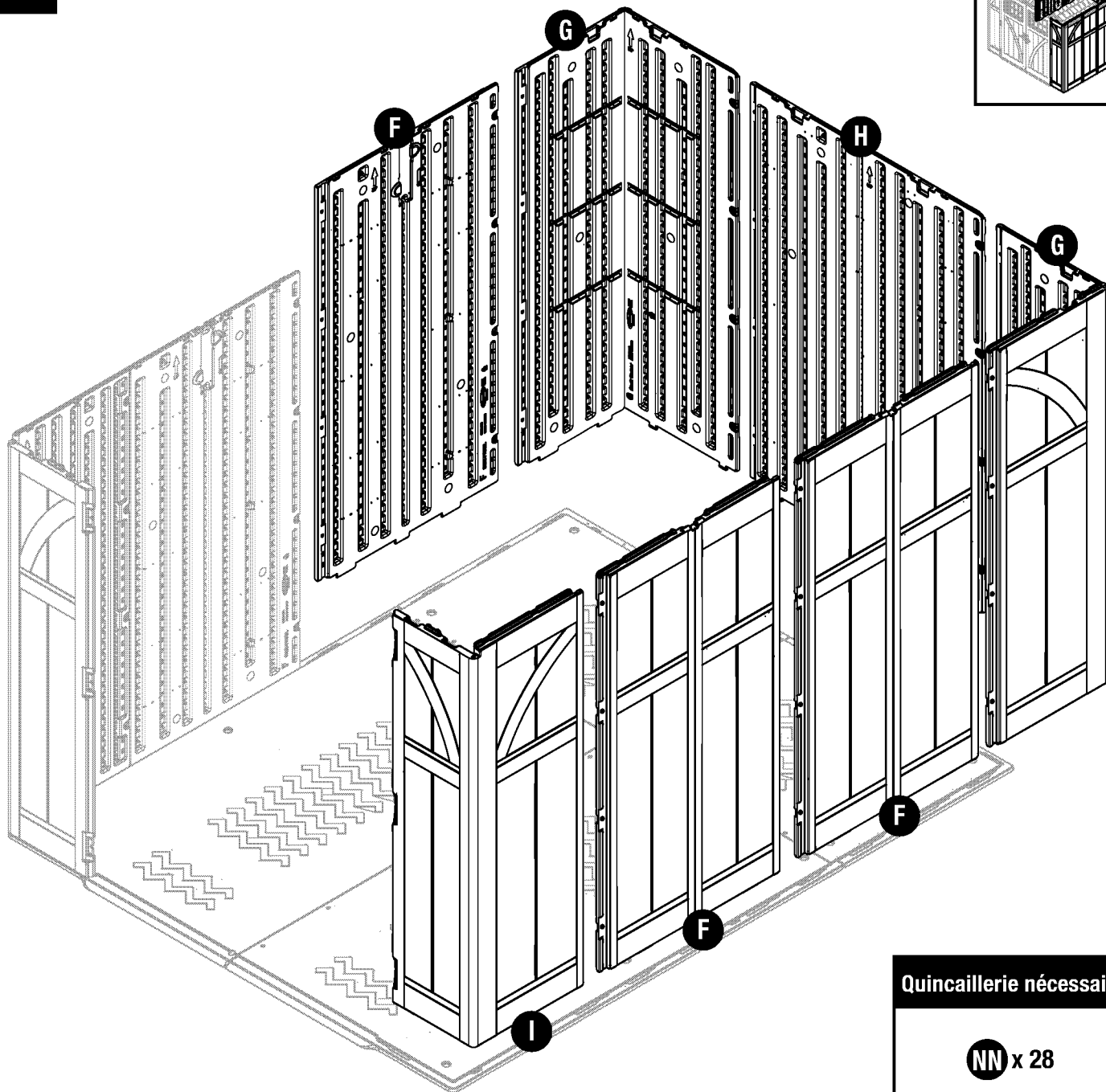
Fixez le panneau latéral (F) à l'aide de quatre boulons rapides (NN), en commençant par le plancher.

**N'UTILISEZ PAS** de clé dynamométrique. Utilisez l'outil pour boulon rapide (OO) et serrez à la main. La tête du boulon rapide s'encastre une fois le boulon bien en place. **NE SERREZ PAS** les boulons rapides trop fort.

**Remarque :** Il se peut que vous entendiez un déclic une fois le boulon rapide complètement serré.

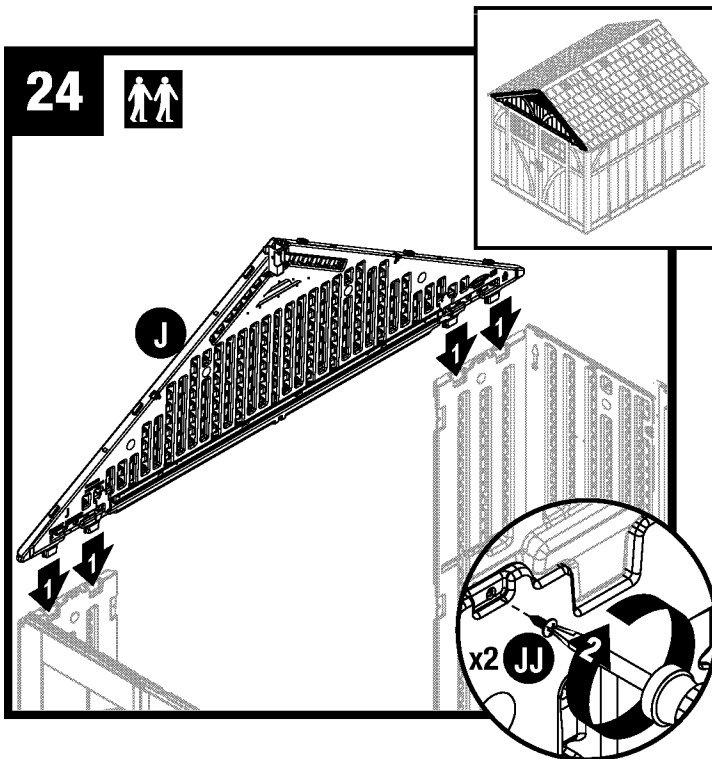
## Assemblage de la remise/Parois (suite)

23

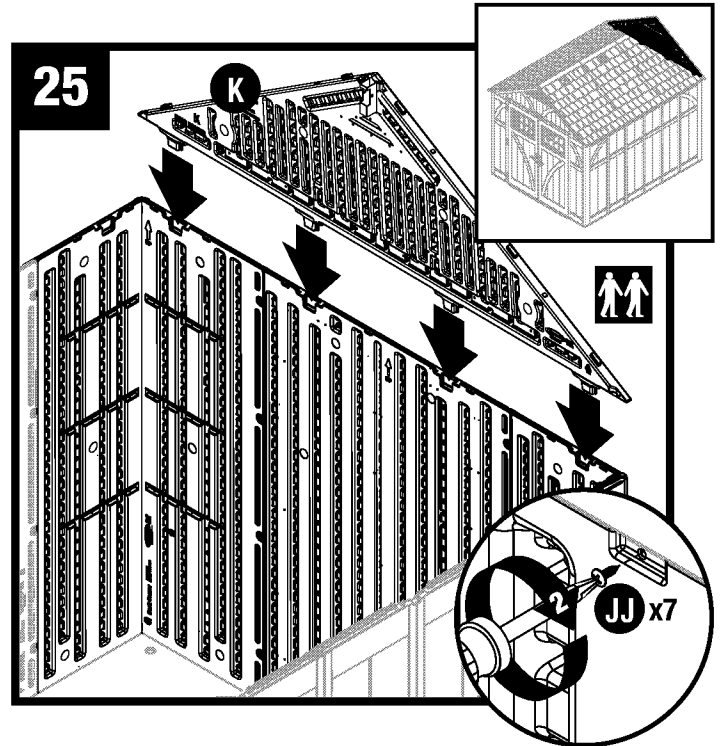


Répétez les étapes 17 à 22 pour les autres panneaux.

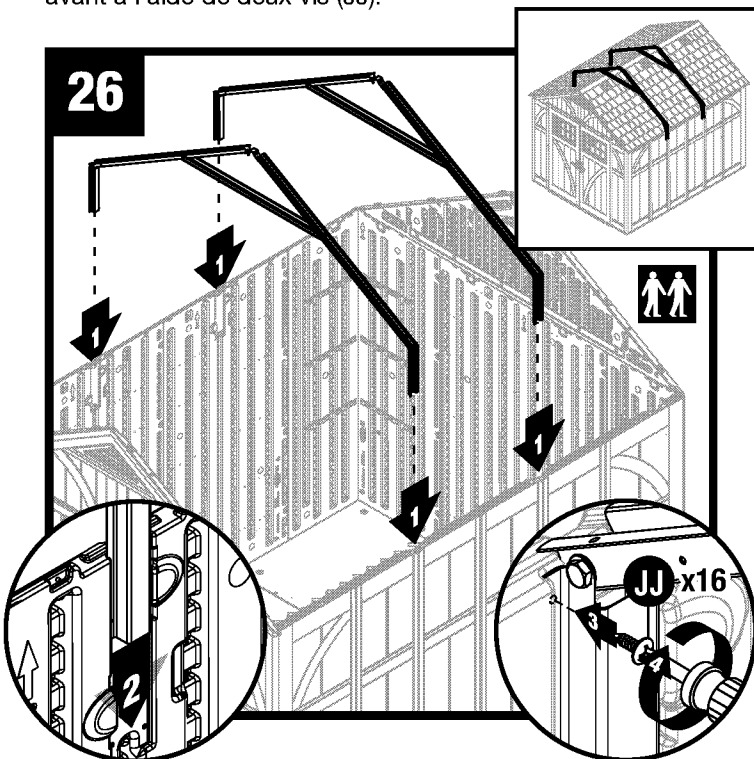
# Assemblage de la remise/Chevêtres et ferme



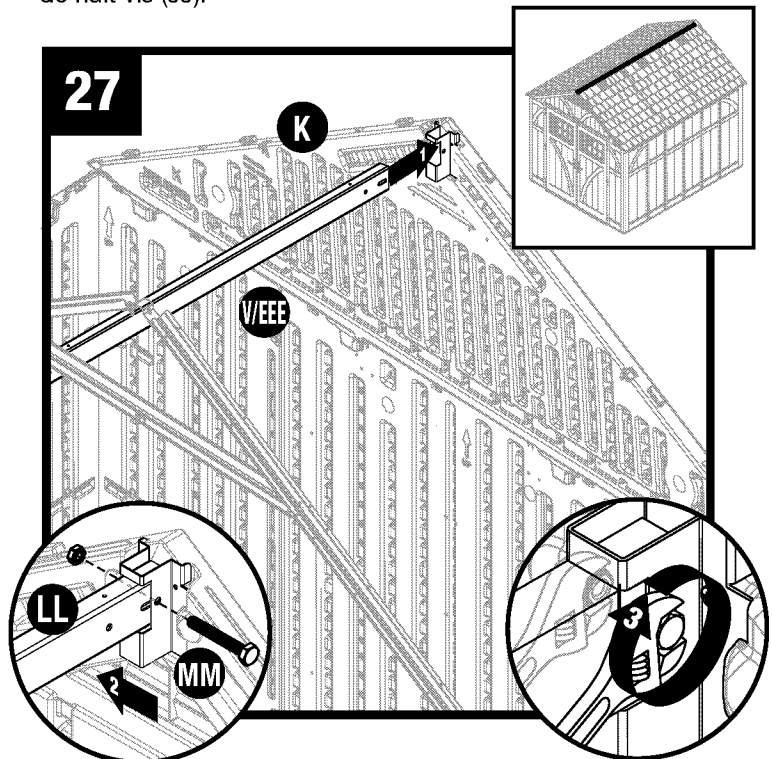
Placez le chevêtre avant (J) au-dessus de l'ouverture de la porte, puis insérez les quatre pieds de support saillants dans les cavités moulées des coins avant. Fixez le chevêtre avant à l'aide de deux vis (JJ).



Placez le chevêtre arrière (K) sur les parois arrière et insérez les quatre pieds de support saillants dans les cavités moulées des parois arrière. Fixez le chevêtre arrière à l'aide de huit vis (JJ).



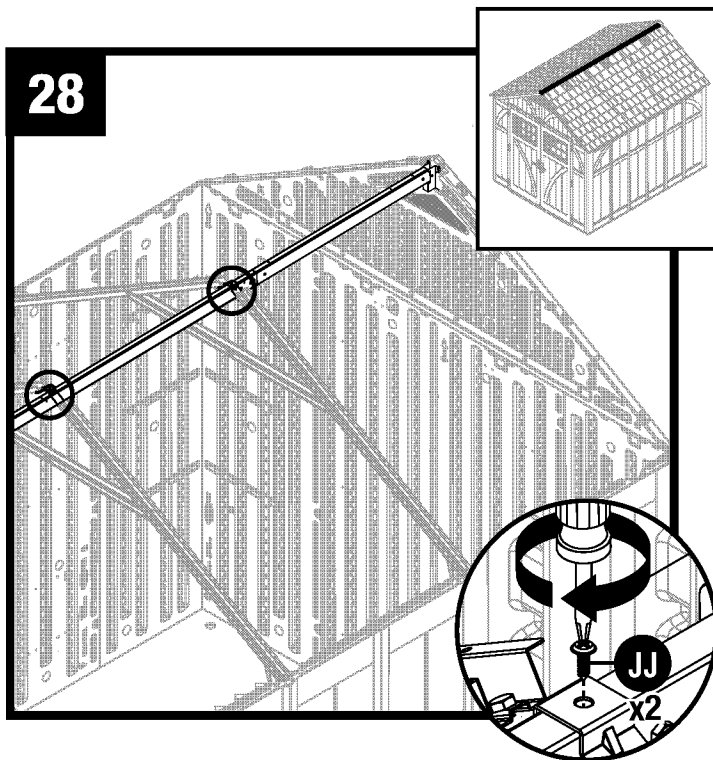
Faites glisser l'assemblage de la ferme pour la mettre en place. Fixez à l'aide de quatre vis (JJ) dans chaque support d'adaptateur latéral.



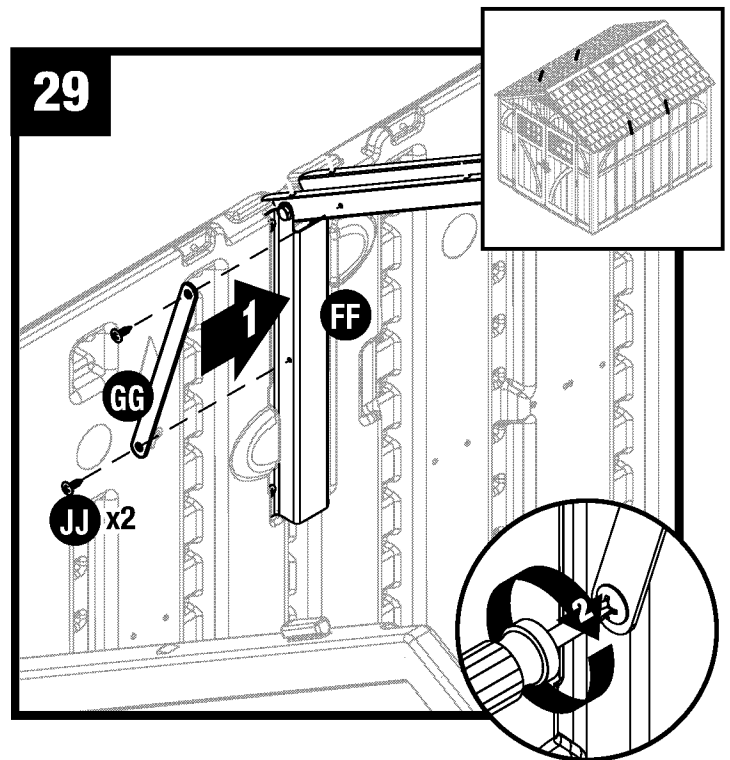
Soulevez le faitage (V/EEE) et insérez-le dans le chevêtre arrière (K). Fixer avec un boulon (MM) et un écrou (LL). Faites de même pour le chevêtre avant (J).

**Remarque :** Il peut être nécessaire de pousser légèrement les panneaux de chevêtre vers l'intérieur ou l'extérieur lorsque le faitage est mis en place.

## Assemblage de la remise/Chevêtres et ferme (suite)



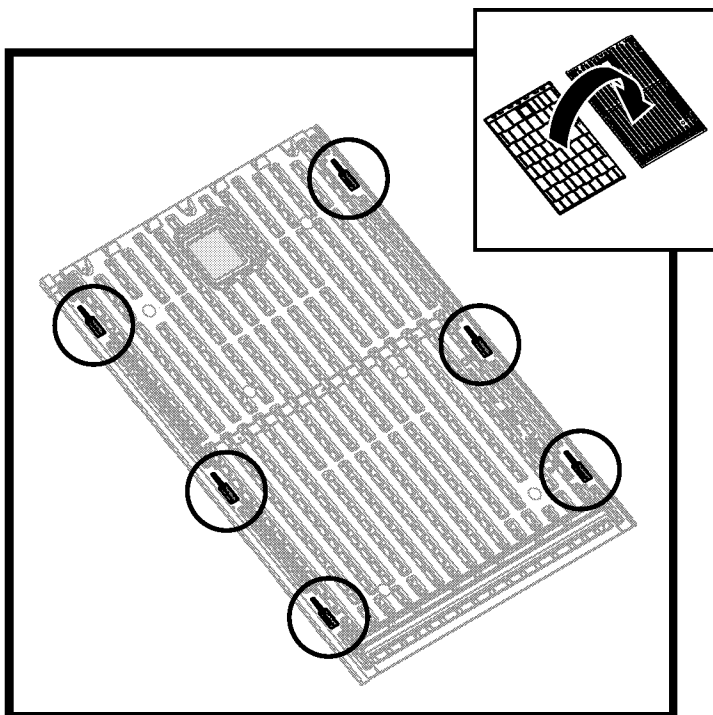
Fixez l'assemblage du toit et de la ferme au faîtage à l'aide de deux vis (JJ).



Fixez une armature de ferme (GG) au support d'adaptateur latéral (FF) à l'aide de deux vis (JJ).

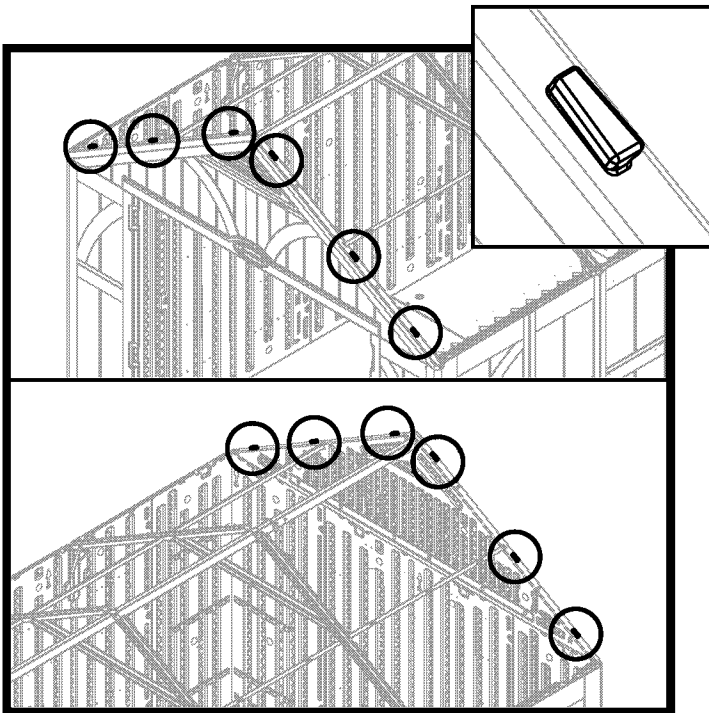
Faites de même pour les autres armatures de ferme.

## Assemblage de la remise/Toit

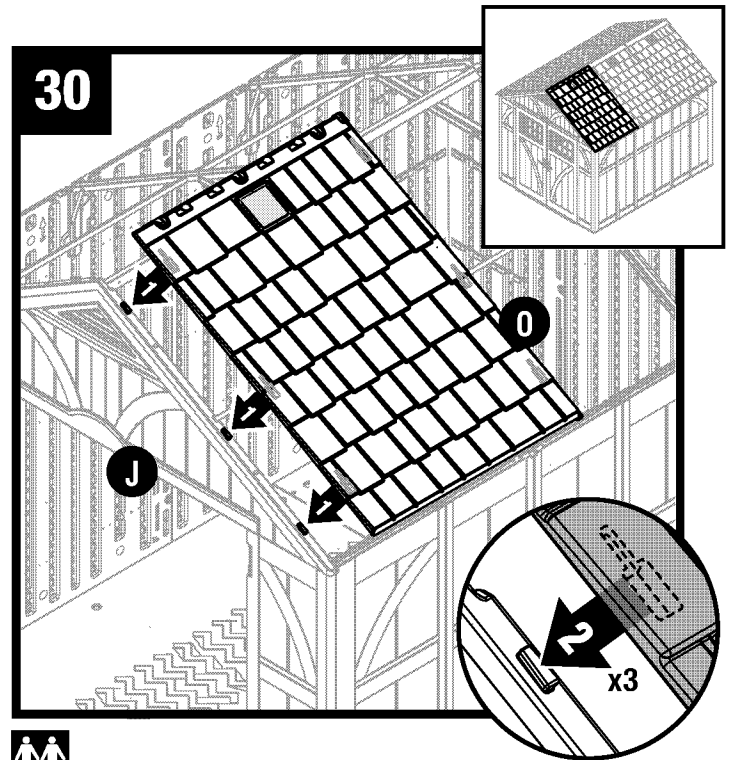


Avant de poursuivre, repérez et identifiez les six fentes qui se trouvent à l'intérieur des panneaux droits et gauches du toit.

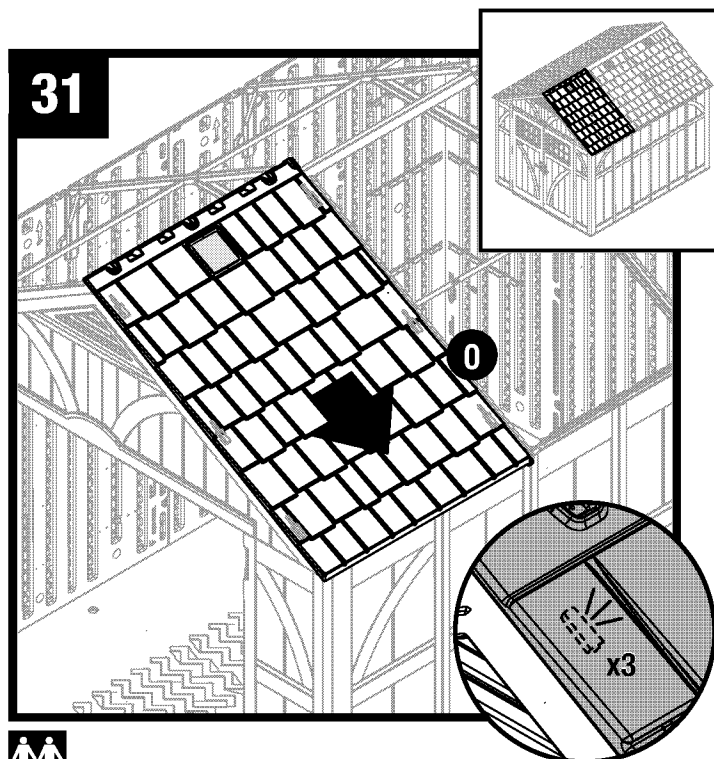
## Assemblage de la remise/Toit (suite)



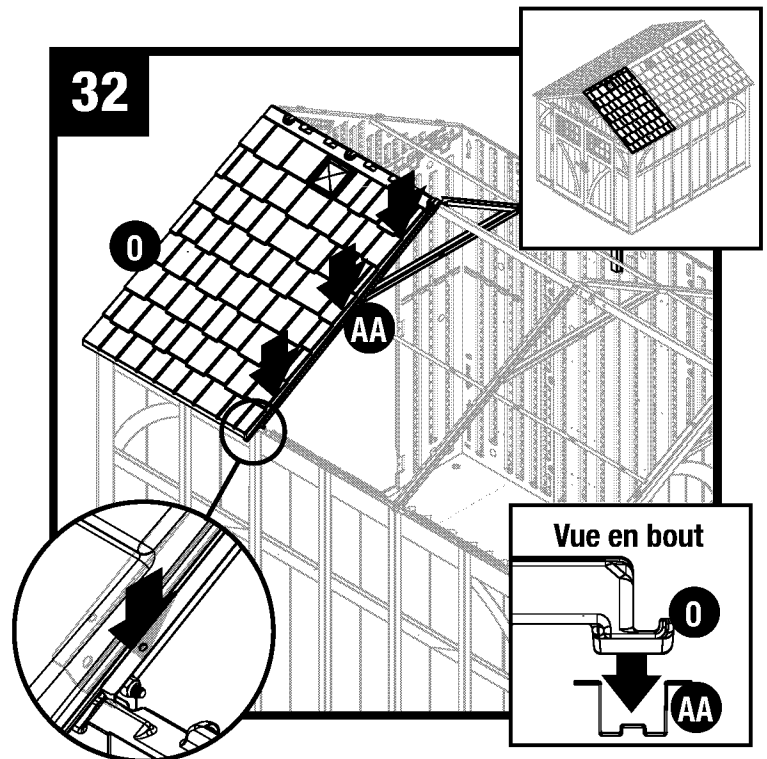
Avant de poursuivre, repérez et identifiez les six languettes du chevêtre avant et les six languettes du chevêtre arrière.



Posez la partie droite du toit (O) directement sur les trois languettes situées sur le côté droit du chevêtre avant (J). Lorsque les fentes de la partie droite du toit se trouvent au-dessus ou sur les languettes du chevêtre, vérifiez l'alignement aux trois endroits.



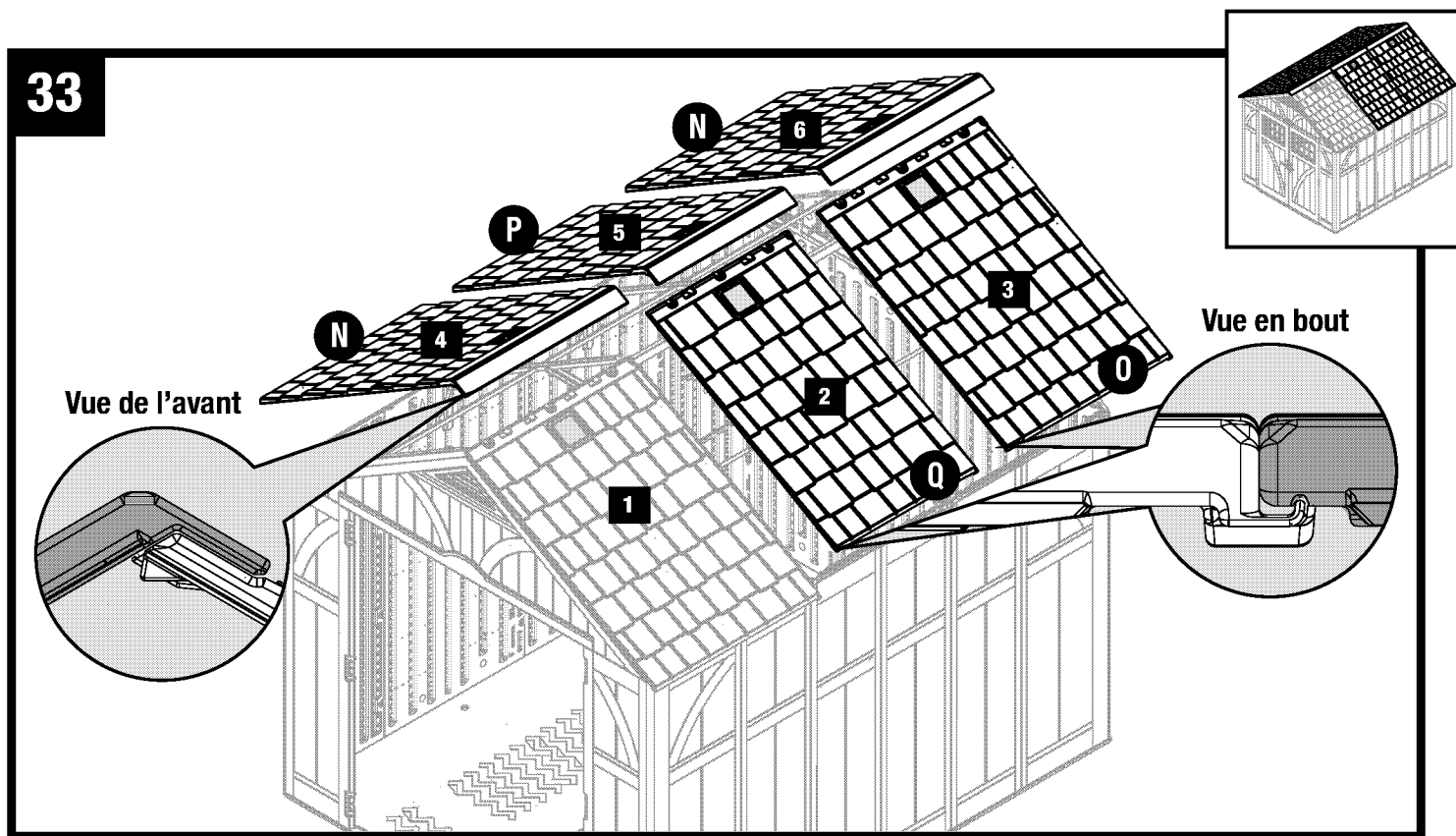
Faites glisser la partie droite du toit (O) vers l'extérieur de la remise.



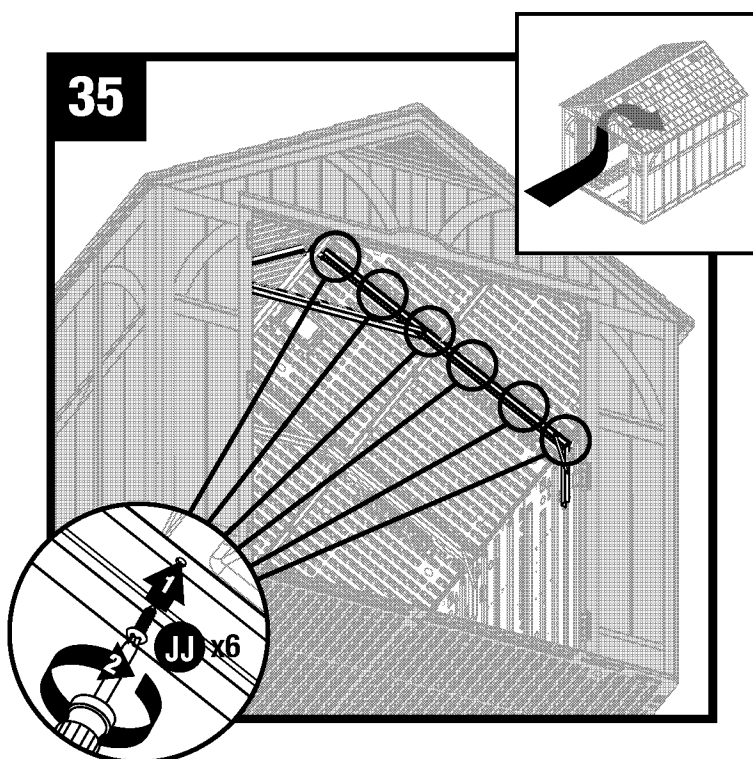
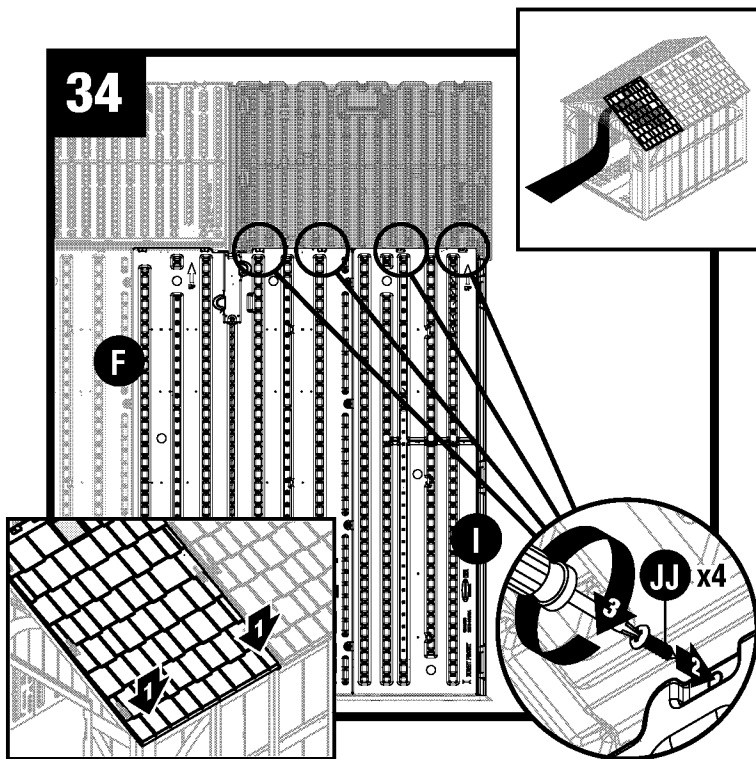
Enfoncez la bordure de la partie droite du toit (O) dans la rainure du chevron de ferme (AA).



## Assemblage de la remise/Toit (suite)



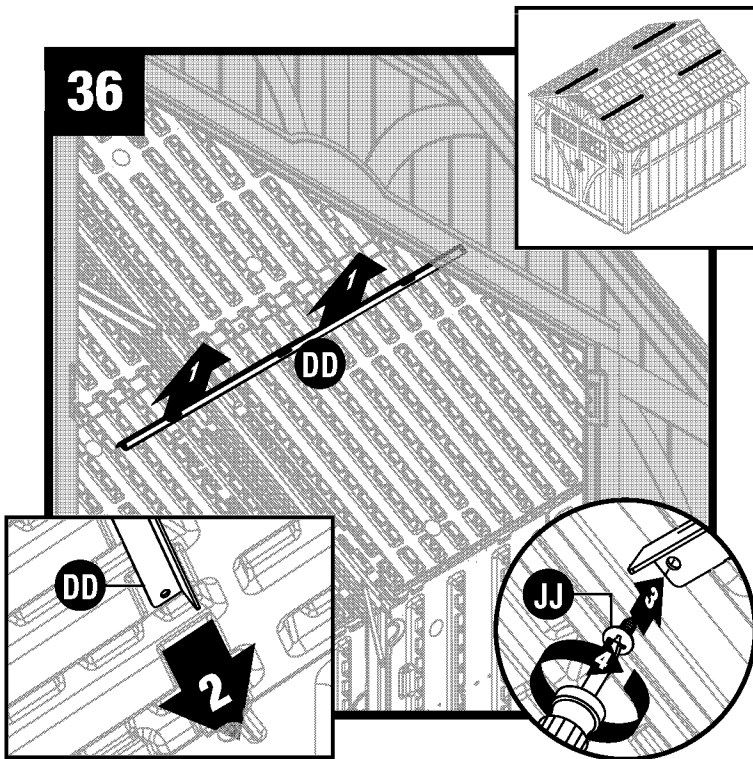
Répétez les étapes 30 à 32 pour les autres panneaux du toit. Posez les panneaux en suivant l'ordre indiqué. **à ce point, serrez à fond toutes les pièces de quincaillerie**



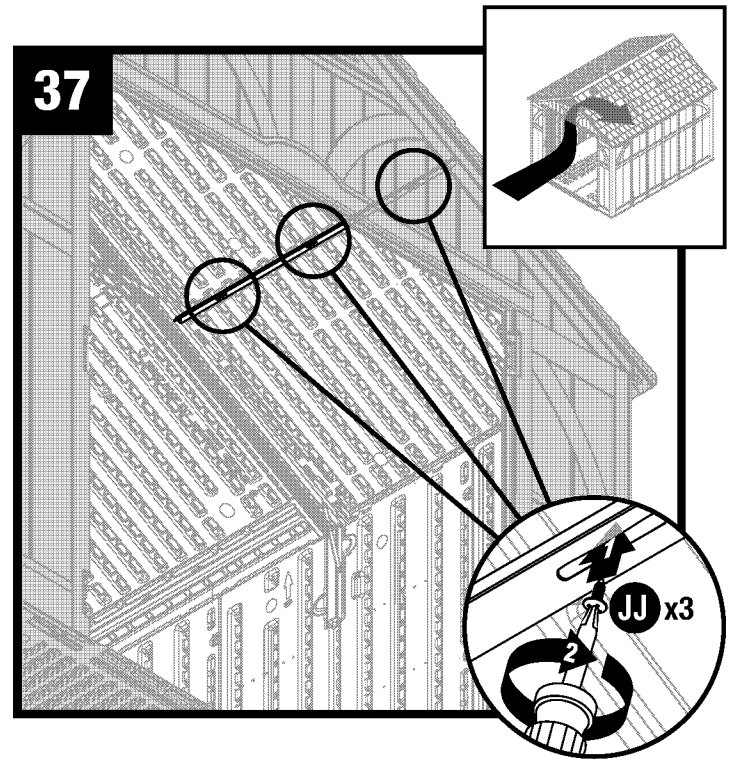
Appuyez sur chaque coin inférieur du toit, depuis l'extérieur. À l'intérieur de la remise, fixez les languettes du coin avant droit (I) et du panneau latéral (F) au panneau du toit à l'aide de quatre vis (JJ).

Fixez le toit à la ferme à l'aide de six vis (JJ). Chaque vis doit être fixée au bloc de fixation correspondant situé sur le toit.

## Assemblage de la remise/Toit (suite)

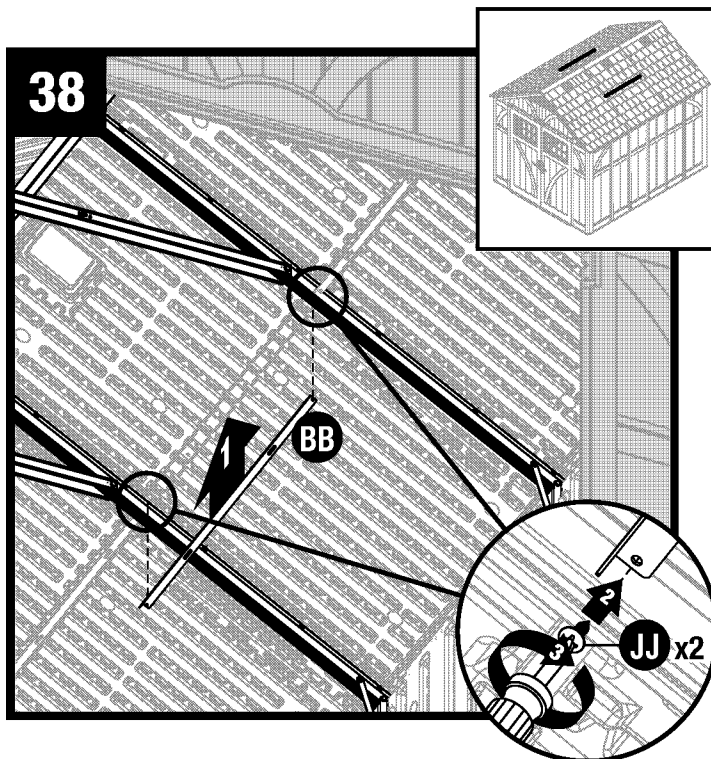


Soulevez la barre d'appui du toit (DD) pour la positionner contre le toit. Faites glisser la barre d'appui du toit (DD) dans le chevêtre avant. Fixez la barre d'appui du toit (DD) au-dessous du chevron de ferme à l'aide d'une vis (JJ).

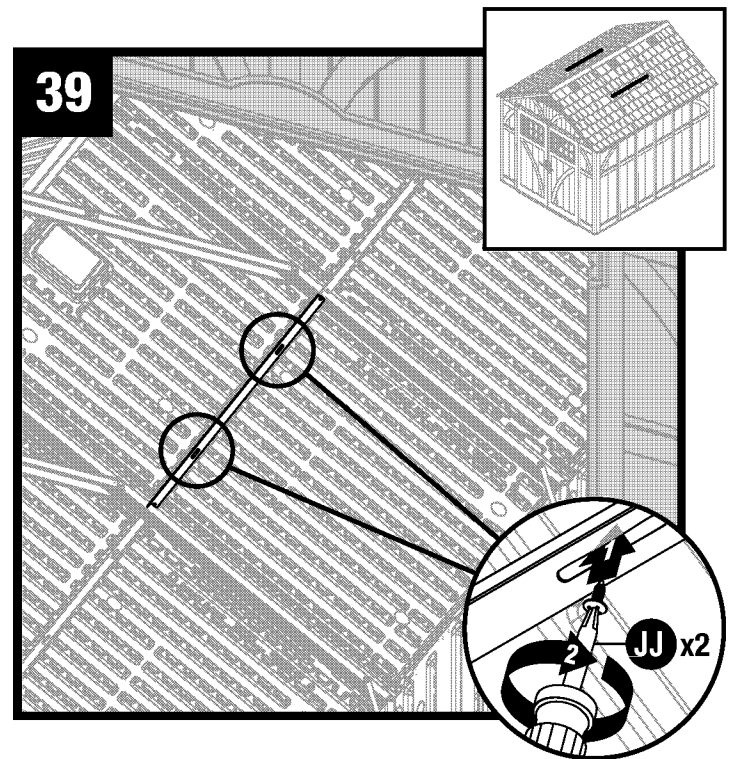


Fixez la barre d'appui du toit au toit à l'aide de trois vis (JJ).

**Répétez les étapes 36 et 37 pour installer et fixer les barres d'appui du toit restantes aux trois panneaux extérieurs du toit.**



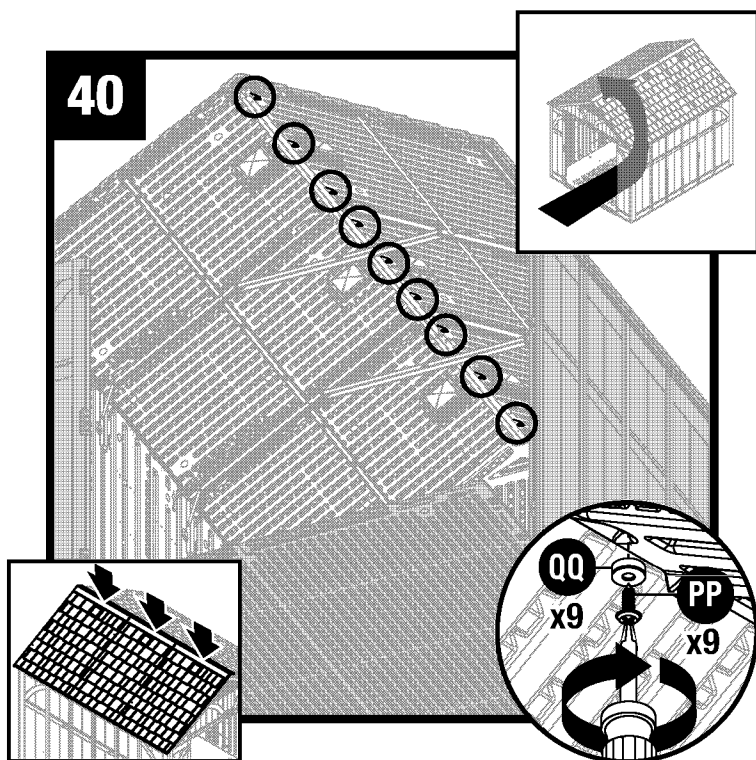
Fixez la rallonge de la barre d'appui du toit (BB) aux chevrons de ferme à l'aide d'une vis (JJ) de chaque côté.



Fixez la rallonge de la barre d'appui du toit (BB) au panneau intérieur du toit à l'aide de deux vis (JJ).

**Répétez les étapes 38 et 39 pour installer et fixer les barres d'appui du toit restantes aux autres panneaux intérieurs du toit.**

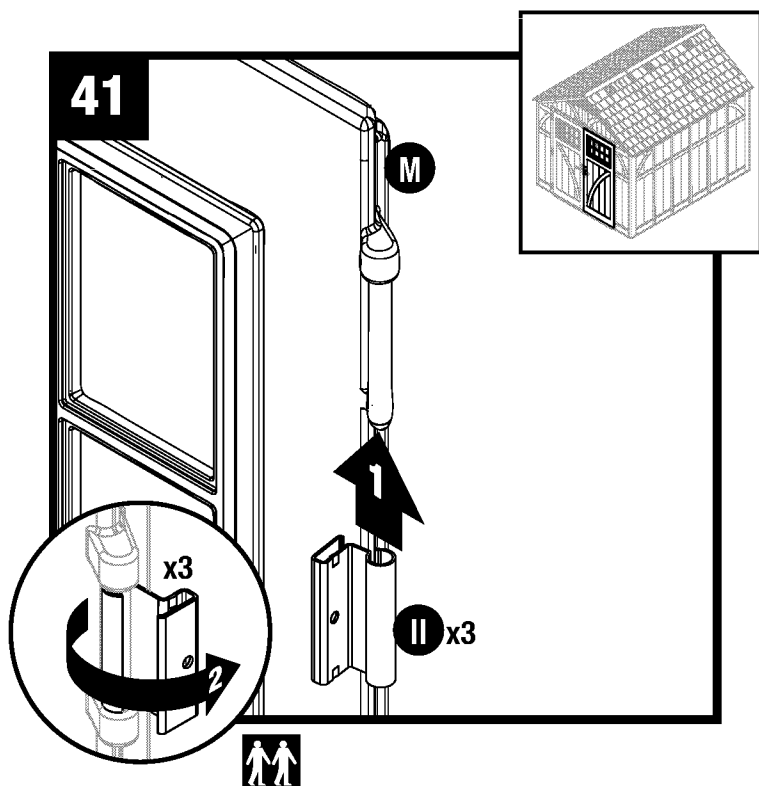
## Assemblage de la remise/Toit (suite)



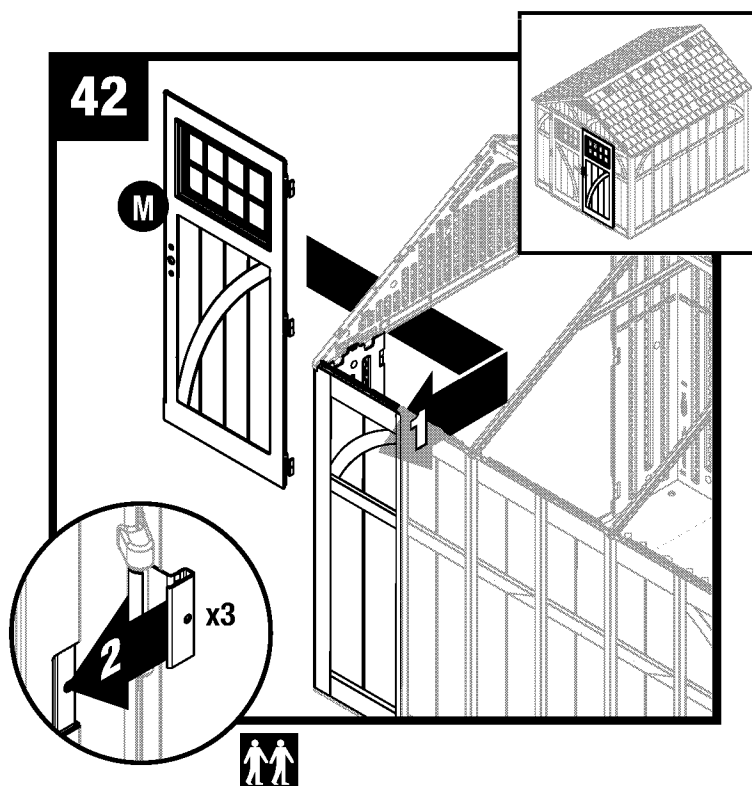
Poussez sur le toit depuis l'extérieur pour le mettre en place. À l'intérieur de la remise, fixez les panneaux du toit ensemble le long du faîtage à l'aide de neuf rondelles en caoutchouc (QQ) et neuf vis d'étanchéité (PP).

**Remarque :** Pour faciliter la compréhension, l'illustration ne montre pas le chevêtre avant ni le coin avant droit.

## Assemblage de la remise/Portes



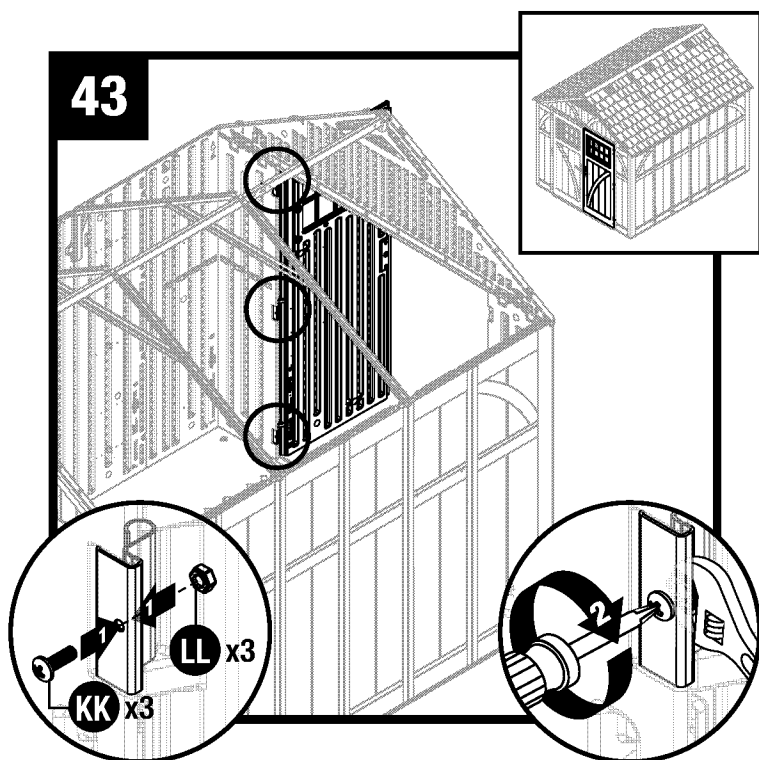
Placez la porte droite (M) en position verticale, les trois supports de charnière orientés vers la droite. Faites glisser une charnière métallique (II) sur chaque support de charnière. Tournez les charnières vers l'extérieur.



Les charnières en position ouverte, faites glisser chaque charnière sur chaque support de charnière se trouvant à l'intérieur du panneau avant droit.

**Remarque :** Pour faciliter la compréhension, l'illustration ne montre pas le toit.

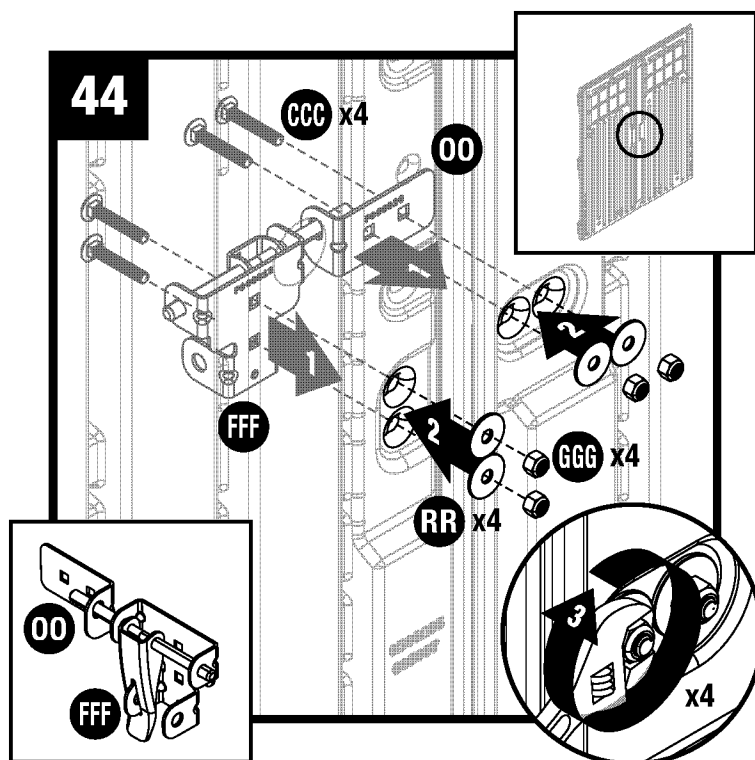
## Assemblage de la remise/Portes (suite)



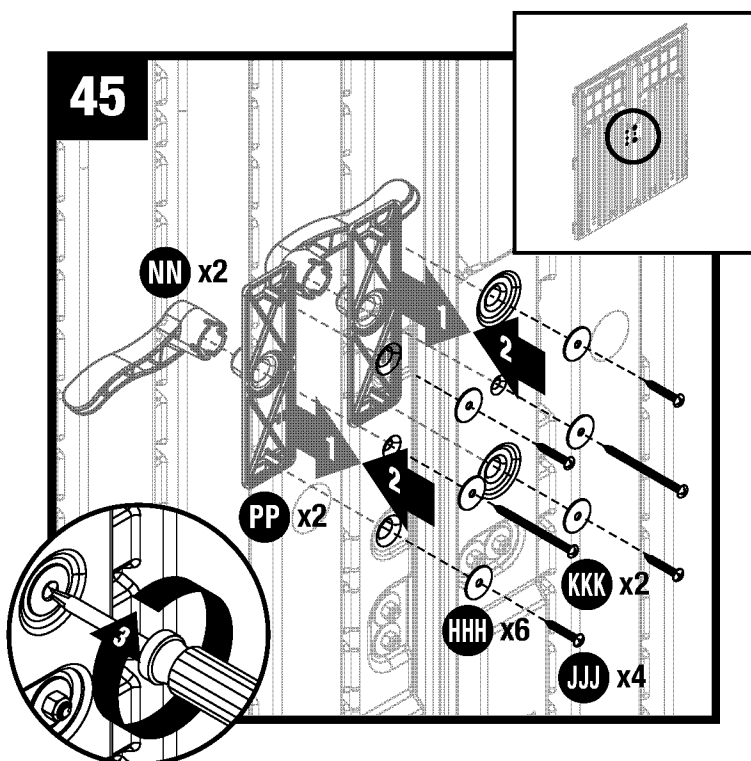
Fixez chaque plaque de charnière métallique à l'aide d'une vis (KK) et d'un écrou (LL).

Répétez les étapes 41 à 43 pour la porte gauche (L).

**Remarque :** Pour faciliter la compréhension, l'illustration ne montre pas le toit.



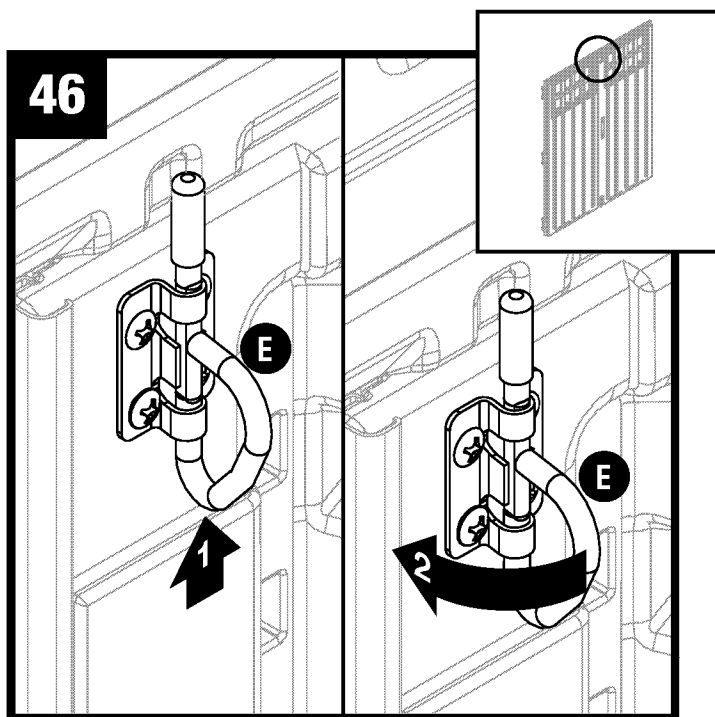
Insérez deux vis (CCC) dans la plaque de verrouillage de gauche (OO), puis dans les trous prépercés des portes. Tout en maintenant la plaque en place sur la porte extérieure, fixez avec deux rondelles (RR) et deux écrous de blocage (GGG). Répétez pour la plaque de verrouillage de droite (FFF).



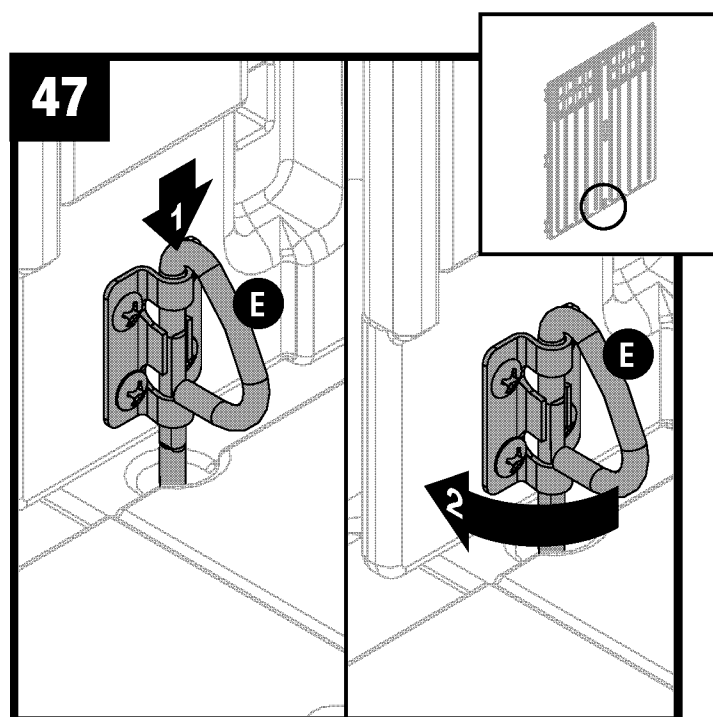
À partir de l'extérieur des portes, insérez les poignées de porte (NN) sur les plaques des poignées (PP). À l'intérieur des portes, placez les rondelles (HHH) sur l'emplacement central des poignées de porte, puis fixez chaque poignée (NN) avec une longue vis (KKK).

Fixez les plaques des poignées (PP) avec quatre rondelles (HHH) et quatre vis (JJJ).

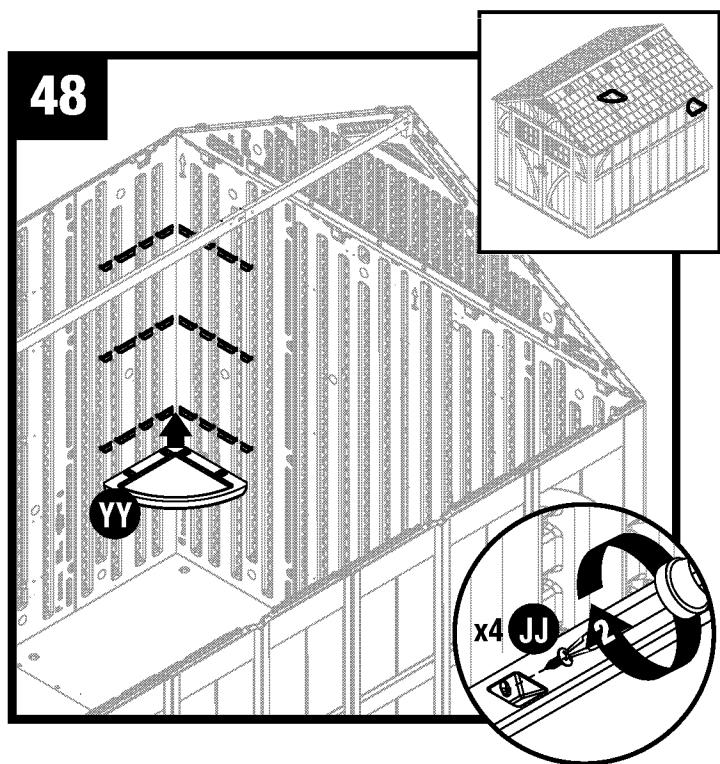
## Assemblage de la remise/Portes (suite)



Pousser l'anneau en D (E) vers le haut pour insérer le tenon dans l'ouverture du fermail. Tourner l'anneau en D vers la gauche pour verrouiller.



Pousser l'anneau en D (E) vers le bas pour insérer le tenon dans le trou du plancher. Tourner l'anneau en D vers la gauche pour verrouiller.

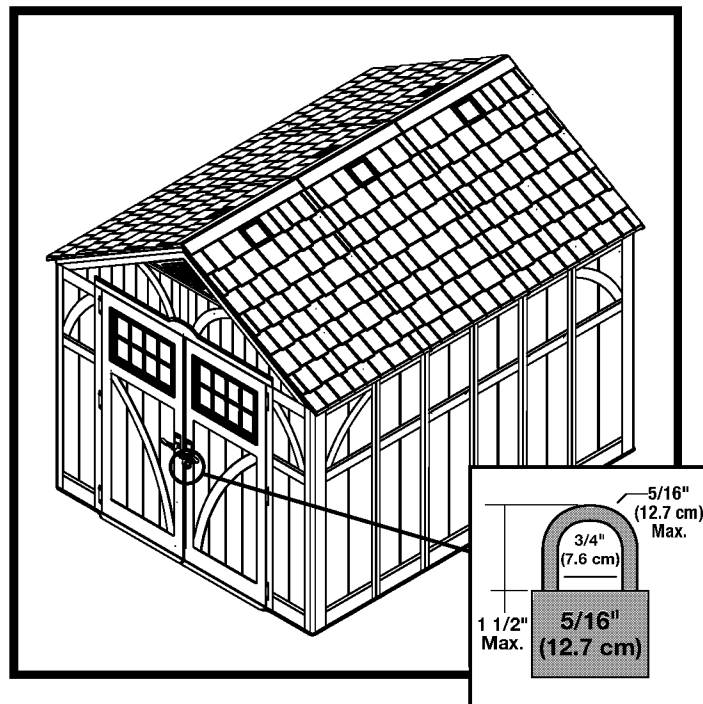


Fixez la tablette (YY) à l'endroit voulu à l'aide de quatre vis (JJ).

Faites de même pour l'autre tablette (YY).

**Remarque :** Les tablettes peuvent être installées dans n'importe quel coin.

**Remarque :** Pour faciliter la compréhension, l'illustration ne montre pas le toit ni le chevêtre ou la ferme.



Attacher les poignées de portes ensemble au moyen d'un cadenas de 5/16 po (non compris) pour verrouiller efficacement la remise.





