

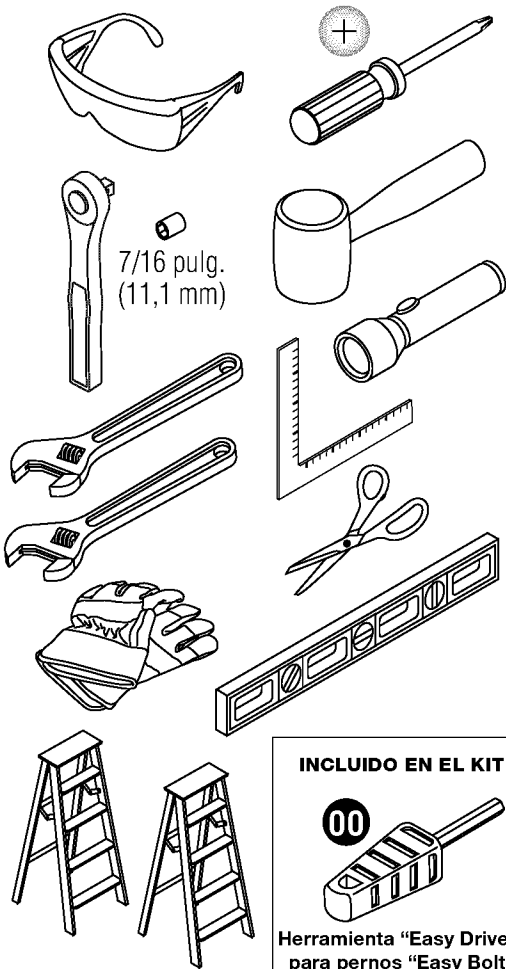
BMS8100/BMS8125

Cobertizo de almacenamiento de resina moldeada por soplado

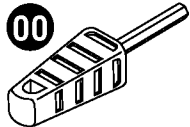
INSTRUCCIONES PARA EL ARMADO



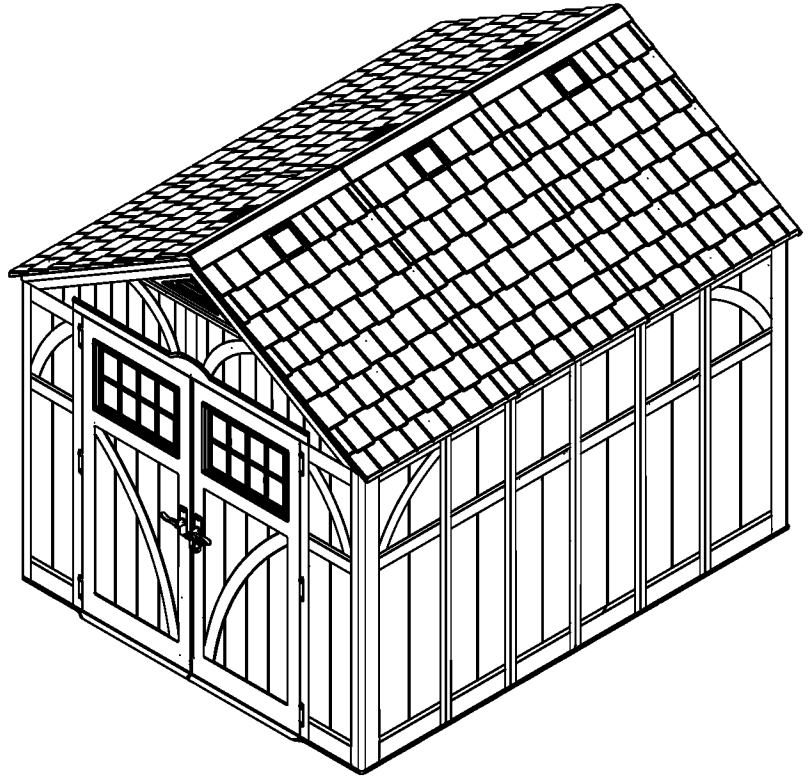
Herramientas necesarias



INCLUIDO EN EL KIT



Herramienta "Easy Driver"
para pernos "Easy Bolt"
010210410



Se requiere ayuda
durante todo el armado.



SUNCAST®

Smart. Inside & Out®

¡Registre su producto para obtener una garantía limitada!

Debe registrar el producto dentro de los 90 días posteriores a la compra para obtener una garantía limitada



www.suncast.com/warranty o llámenos 1 (800) 846-2345

¿Alguna pregunta?

Estamos aquí para ayudarle. Consulte nuestra biblioteca de recursos junto con sugerencias útiles, videos y preguntas frecuentes.

Puede llamar al Centro de atención directamente al: 1 (800) 846-2345 o escribir a Suncast Corporation, Contact Center, 701 N. Kirk Road, Batavia, IL 60510 (EE.UU.)





Antes de comenzar...

- **Consulte a las autoridades locales para determinar qué permisos son necesarios para construir el cobertizo.**

Antes de iniciar la construcción del cobertizo, consulte al funcionario local encargado de los códigos de construcción para conocer los permisos necesarios o las limitaciones en la construcción.

- **Antes de iniciar la construcción del cobertizo, es necesario tener una cimentación sólida y nivelada.**

En las páginas 11 y 12 encontrará información para la preparación del sitio. Una cimentación diferente de las sugeridas en este manual podría impedir el armado correcto y dañar las piezas.

- **Antes de comenzar con el armado, lea todas las instrucciones.**

Este kit contiene piezas que pueden dañarse si se arman incorrectamente o en la secuencia equivocada.

- **Siga las instrucciones.**

Suncast no es responsable del reemplazo de las piezas dañadas o perdidas debido al armado incorrecto.

- **Se requiere ayuda durante todo el armado.** 

IMPORTANTE

ABRA TODAS LAS CAJAS PRIMERO Y EXTIENDA LAS PIEZAS EN FORMA ORDENADA. PUEDEN HABER PIEZAS PEQUEÑAS EN CADA CAJA. CONSULTE LA LISTA DE PIEZAS INCLUIDA EN ESTE MANUAL PARA VERIFICAR QUE TODAS LAS PIEZAS ESTÉN PRESENTES.

COMPLETE LA PREPARACIÓN DEL SITIO Y LA CONSTRUCCIÓN DE LA CIMENTACIÓN ANTES DE DESEMPACAR LAS PIEZAS.



PRECAUCIÓN

- Se requiere preparar adecuadamente el lugar de la instalación.
- El cobertizo no se diseñó para su uso en condiciones climáticas extremas.
- El cobertizo no se diseñó para almacenar productos químicos cáusticos o inflamables.
- Guarde los artículos pesados cerca de la parte inferior del cobertizo.
- El cobertizo no se diseñó para que lo usen los niños.
- **NO** se ponga de pie, no se siente, ni almacene artículos sobre el techo del cobertizo.
- Tenga cuidado cuando use el cobertizo en condiciones extremas de temperatura.
- Repare o reemplace inmediatamente cualquier pieza rota.
- Suncast no se hace responsable por daños causados por condiciones meteorológicas o mal uso del cobertizo.
- Inspeccione el cobertizo regularmente para verificar que no haya piezas que se estén desarmando.
- Verifique periódicamente que la ubicación seleccionada para colocar el cobertizo continúe estando nivelada.
- Este kit contiene piezas con bordes metálicos. Tenga cuidado al manipularlas.



Seguridad y cuidado del cobertizo

- No deben guardarse artículos calientes, como parrillas recientemente usadas, sopletes, etc. en el cobertizo.
- No deben apoyarse artículos pesados contra las paredes; esto puede causar deformación de los paneles y daños permanentes.
- Mantenga el techo sin nieve y hojas de árboles.
- Las secciones de las paredes y el techo del cobertizo tienen un exterior texturizado muy parecido a los paneles de vinilo de las casas. Con el tiempo, puede acumularse polvo en la superficie texturizada. Al combinarse con la humedad, esto puede favorecer el crecimiento de moho o musgo en el cobertizo. Para mantener la buena apariencia del cobertizo, recomendamos limpiarlo una vez al año con jabón suave y agua. No use lejía, amoníaco ni otros limpiadores cáusticos y no use cepillos con cerdas duras. Si no se realiza la limpieza anual, el plástico puede mancharse permanentemente. Este no es un defecto de fabricación y no está cubierto por la garantía.

Sugerencias para el armado

- Complete la preparación del sitio y la construcción de la cimentación antes de desempacar las piezas y comenzar el armado.
- **NO** intente trabajar en el armado en un día con fuertes vientos.
- **NO** trate de trabajar en el armado en días con temperaturas por debajo de 0 °C (32 °F).
- Prevea la cantidad de tiempo necesario para armar el cobertizo en su totalidad.
- Asegúrese de contar con ayuda para levantar los componentes y ajustarlos en su lugar.
- Use guantes para trabajo liviano cuando esté armando el cobertizo.
- Una vez que haya armado el techo, puede usar una linterna para armar los componentes más pequeños dentro del cobertizo.
- **NO** use un destornillador manual para apretar los pernos Easy Bolt provistos. Utilice la herramienta Easy Driver 010210410 para los pernos Easy Bolt **SOLAMENTE**.
- Para más comodidad, Suncast proporciona tornillería adicional para sujetadores pequeños. En algunos casos, quedarán sujetadores pequeños adicionales después de haber terminado el armado.

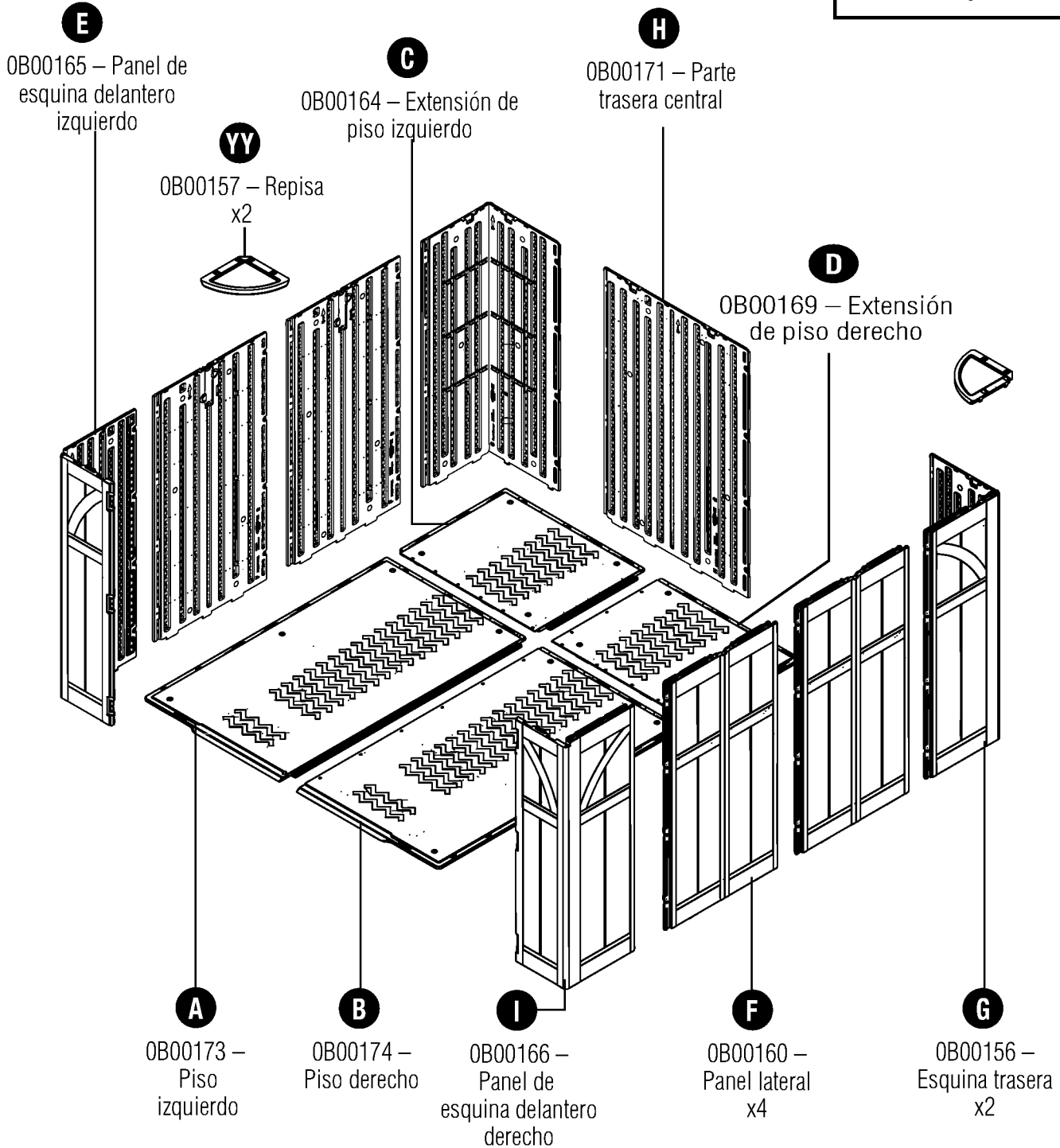
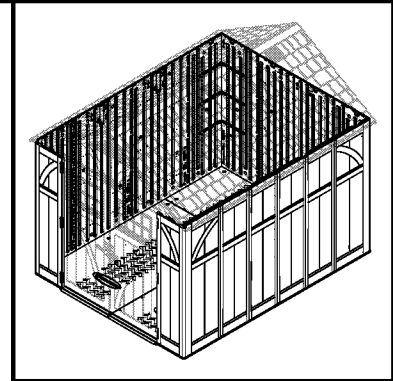
Nota: este producto contiene piezas que se usan en diferentes orientaciones para armar el cobertizo. Verifique la orientación de las piezas ilustradas en todo el manual de instrucciones. Si no sigue correctamente las instrucciones, puede dañar las piezas. Suncast no es responsable del reemplazo de las piezas dañadas o perdidas debido al armado incorrecto.

Piezas – pisos y paredes

IMPORTANTE

ABRA TODAS LAS CAJAS PRIMERO Y EXTIENDA LAS PIEZAS EN FORMA ORDENADA. PUEDEN HABER PIEZAS PEQUEÑAS EN CADA CAJA. CONSULTE LA LISTA DE PIEZAS INCLUIDA EN ESTE MANUAL PARA VERIFICAR QUE TODAS LAS PIEZAS ESTÉN PRESENTES.

COMPLETE LA PREPARACIÓN DEL SITIO Y LA CONSTRUCCIÓN DE LA CIMENTACIÓN ANTES DE DESEMPACAR LAS PIEZAS.

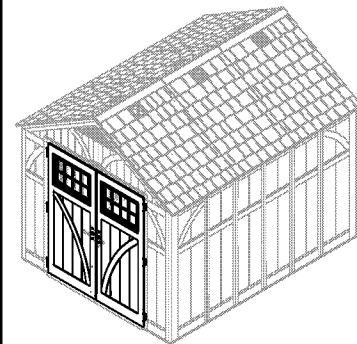


Piezas – puertas

IMPORTANTE

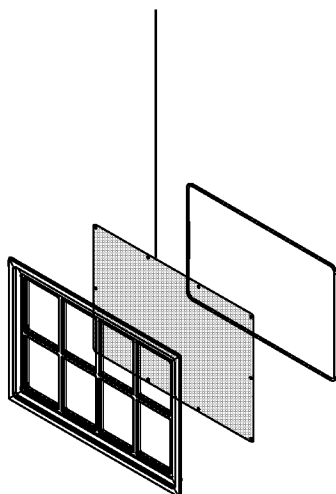
ABRA TODAS LAS CAJAS PRIMERO Y EXTIENDA LAS PIEZAS EN FORMA ORDENADA. PUEDEN HABER PIEZAS PEQUEÑAS EN CADA CAJA. CONSULTE LA LISTA DE PIEZAS INCLUIDA EN ESTE MANUAL PARA VERIFICAR QUE TODAS LAS PIEZAS ESTÉN PRESENTES.

COMPLETE LA PREPARACIÓN DEL SITIO Y LA CONSTRUCCIÓN DE LA CIMENTACIÓN ANTES DE DESEMPACAR LAS PIEZAS.



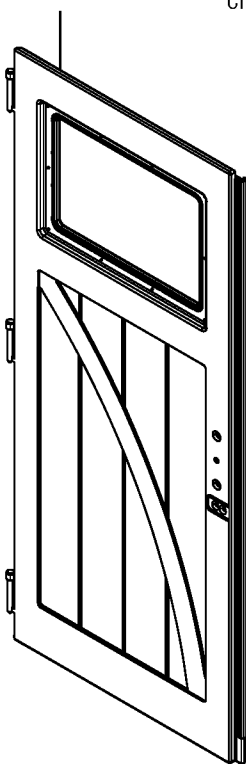
R

0440690 –
Juego de ventana
de puerta
x1



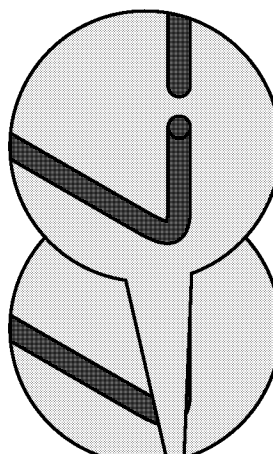
L

0B00163 –
Puerta izquierda



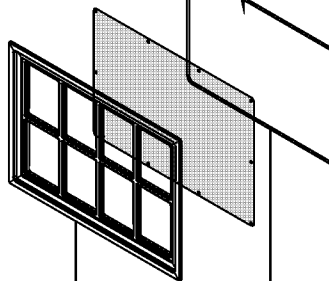
S

0440631 –
Perno del anillo
en D x 1 juego



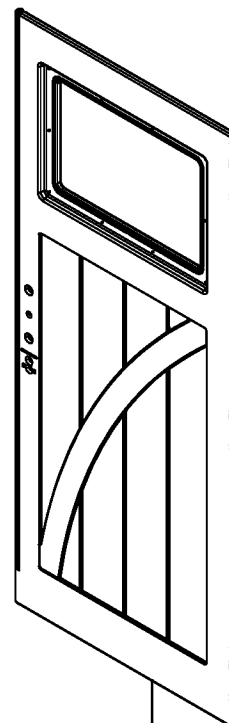
T

0102086 –
Marco de la ventana
de la puerta
x2



U

0440655 –
Conjunto de la
junta de la ventana
de la puerta
x1



M

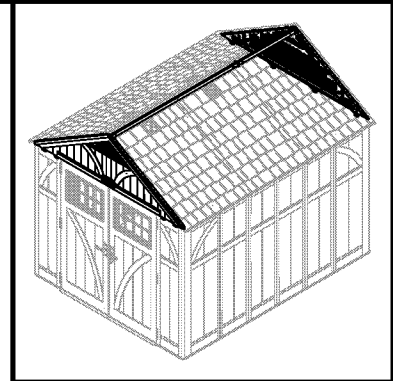
0B00162 –
Puerta derecha
x1

Piezas – dinteles

IMPORTANTE

ABRA TODAS LAS CAJAS PRIMERO Y EXTIENDA LAS PIEZAS EN FORMA ORDENADA. PUEDEN HABER PIEZAS PEQUEÑAS EN CADA CAJA. CONSULTE LA LISTA DE PIEZAS INCLUIDA EN ESTE MANUAL PARA VERIFICAR QUE TODAS LAS PIEZAS ESTÉN PRESENTES.

COMPLETE LA PREPARACIÓN DEL SITIO Y LA CONSTRUCCIÓN DE LA CIMENTACIÓN ANTES DE DESEMPACAR LAS PIEZAS.

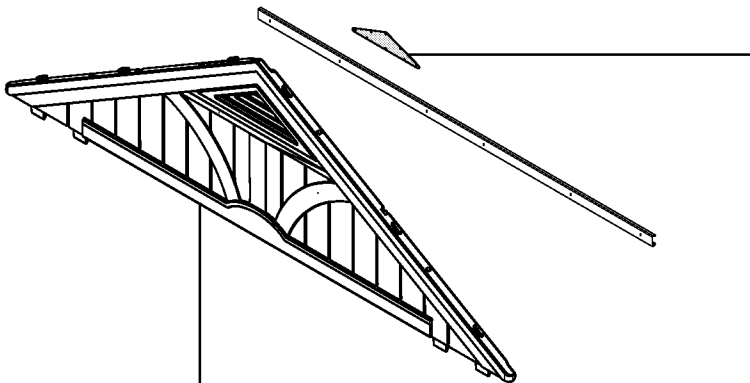
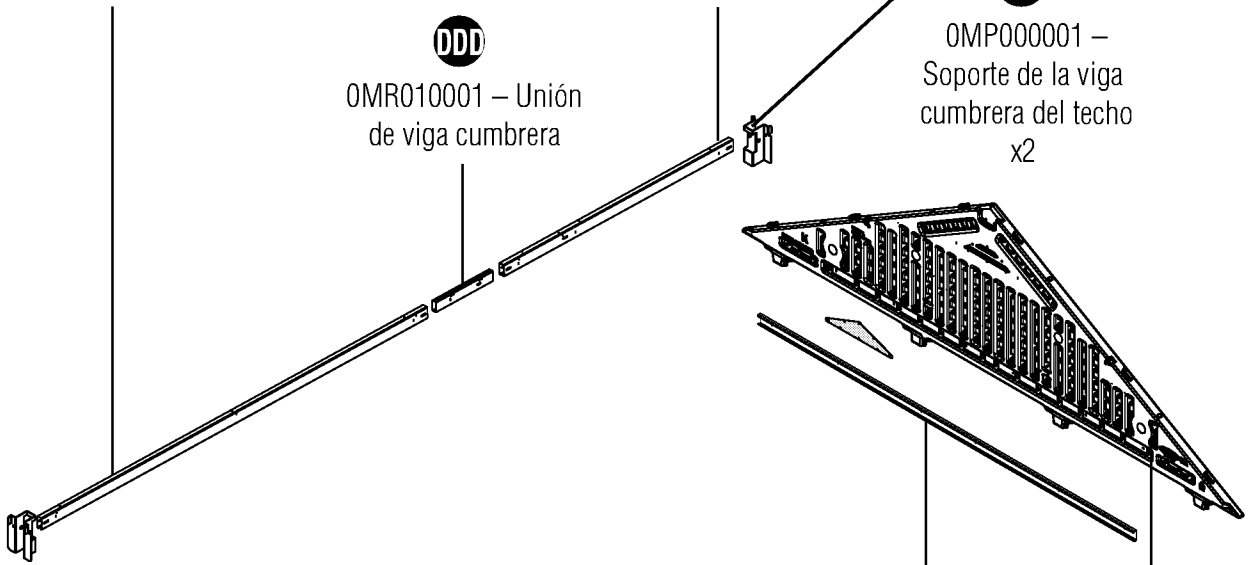


V
OMR001001 – Viga
cumbrea de
2,13 m (7 pies)

EEE
OMR001002 – Viga
cumbrea de
1 m (3 pies)

DDD
OMR010001 – Unión
de viga cumbrea

X
OMP000001 –
Soporte de la viga
cumbrea del techo
x2



J
OB00159 –
Dintel frontal

Y
0440630 –
Rejilla de ventilación
x 1 juego

Z
OMR002001 –
Viga del dintel
x2

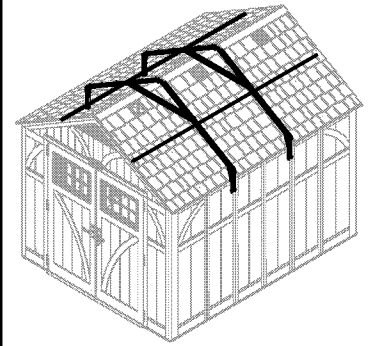
K
OB00161 –
Dintel trasero

Piezas – cabriada

IMPORTANTE

ABRA TODAS LAS CAJAS PRIMERO Y EXTIENDA LAS PIEZAS EN FORMA ORDENADA. PUEDEN HABER PIEZAS PEQUEÑAS EN CADA CAJA. CONSULTE LA LISTA DE PIEZAS INCLUIDA EN ESTE MANUAL PARA VERIFICAR QUE TODAS LAS PIEZAS ESTÉN PRESENTES.

COMPLETE LA PREPARACIÓN DEL SITIO Y LA CONSTRUCCIÓN DE LA CIMENTACIÓN ANTES DE DESEMPACAR LAS PIEZAS.



AA

OMR005001 –
Tramo de cabriada
x4

BB

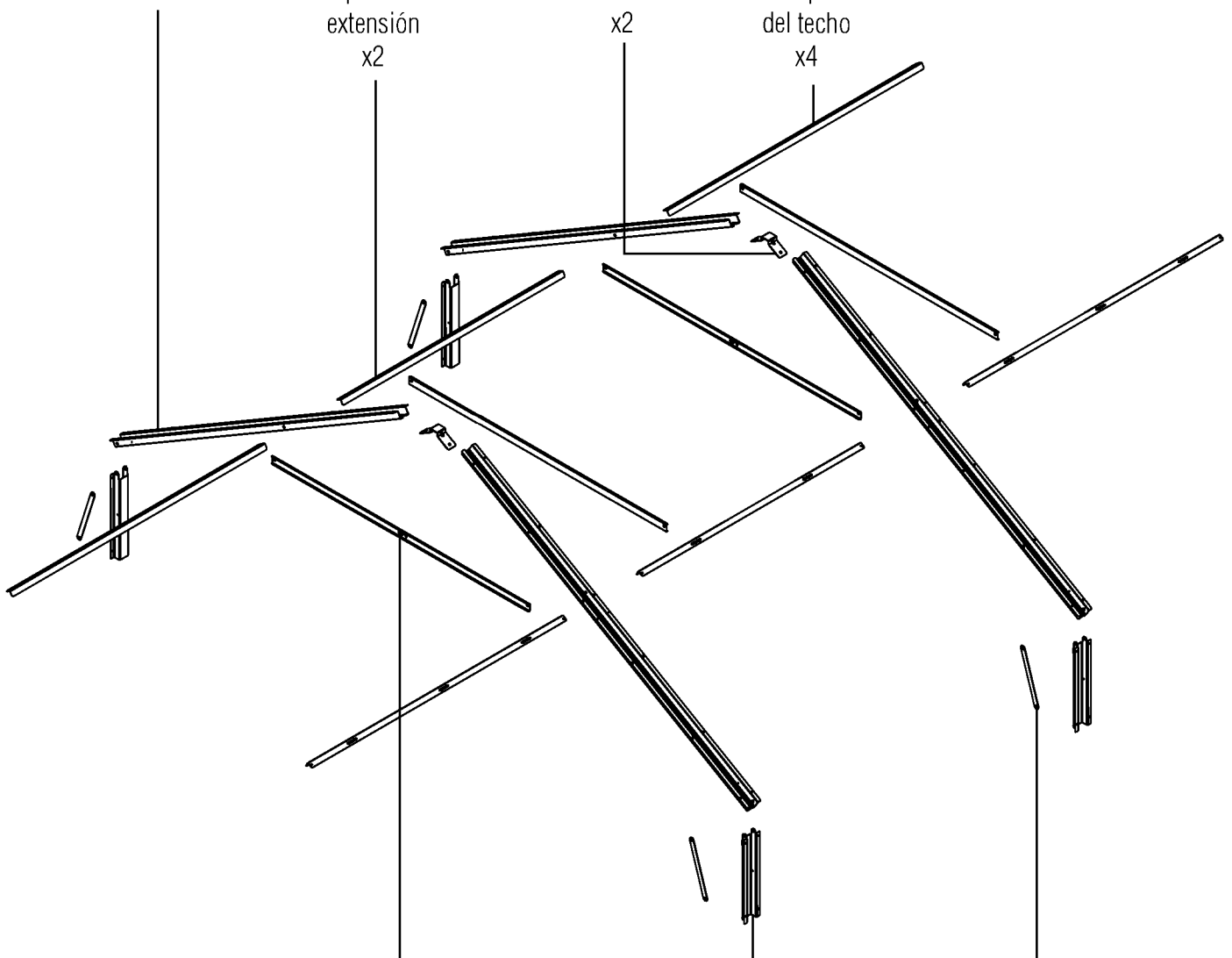
OMR009003 –
Juego de
soporte de
extensión
x2

CC

OMP000003 –
Soporte de
cabriada
x2

DD

OMR009001 –
Juego de la barra
de soporte
del techo
x4



EE

OMR006001 –
Viga transversal
de cabriada
x4

FF

OMR004001 –
Soporte del
adaptador lateral
x4

GG

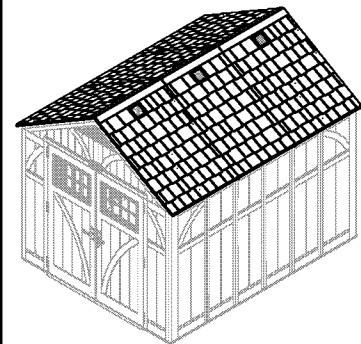
OMP000004 –
Tirante de cabriada
x4

Piezas – techo

IMPORTANTE

ABRA TODAS LAS CAJAS PRIMERO Y EXTIENDA LAS PIEZAS EN FORMA ORDENADA. PUEDEN HABER PIEZAS PEQUEÑAS EN CADA CAJA. CONSULTE LA LISTA DE PIEZAS INCLUIDA EN ESTE MANUAL PARA VERIFICAR QUE TODAS LAS PIEZAS ESTÉN PRESENTES.

COMPLETE LA PREPARACIÓN DEL SITIO Y LA CONSTRUCCIÓN DE LA CIMENTACIÓN ANTES DE DESEMPACAR LAS PIEZAS.



N

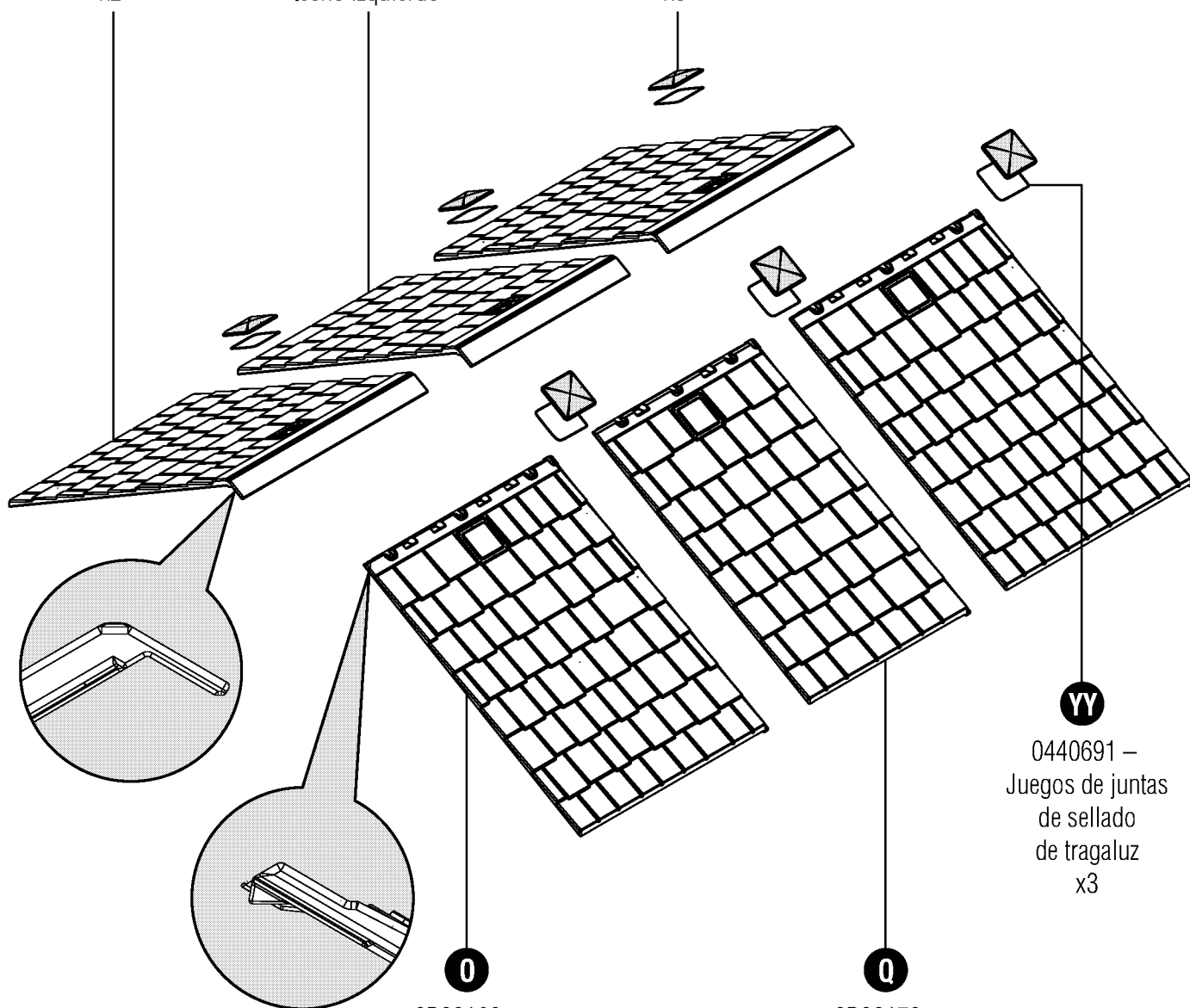
OB00167 –
Techo izquierdo
x2

P

OB00172 –
Extensión de
techo izquierdo

HH

010223107 –
Tragaluz
x6



YY

0440691 –
Juegos de juntas
de sellado
de tragaluz
x3

O

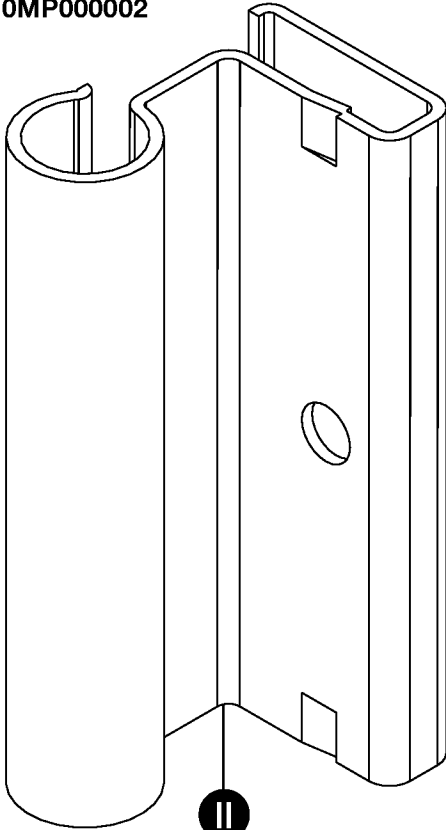
OB00168 –
Techo derecho
x2

Q

OB00170 –
Extensión de techo
derecho

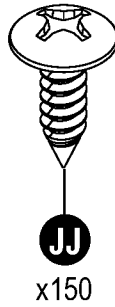
Tornillería

OMP000002



II
Bisagra de la puerta
x6

0480290 – Bolsa
de tornillería



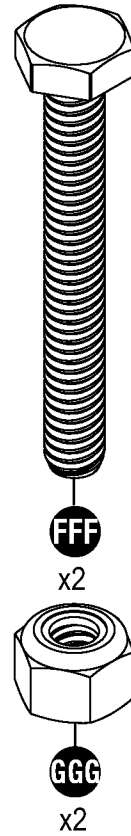
JJ
x150

0480336 – Bolsa de
tornillería



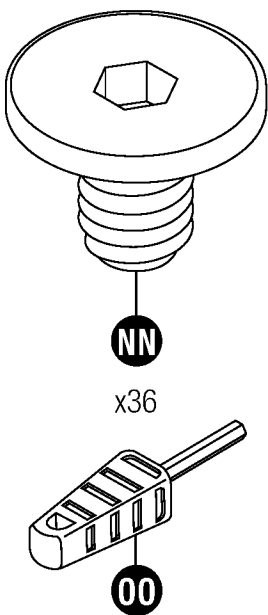
JJ
x125

0480374
Bolsa de tornillería



FFF
x2
GGG
x2

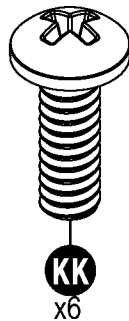
“Easy Driver” para
pernos “Easy Bolt”
Bolsa de tornillería



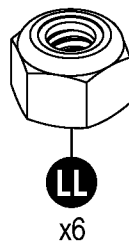
NN
x36

OO

0480337 – Bolsa
de tornillería

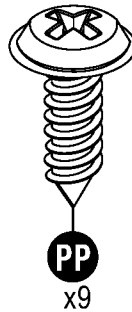


KK
x6

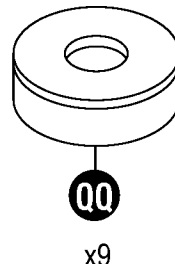


LL
x6

0480338 – Bolsa
de tornillería

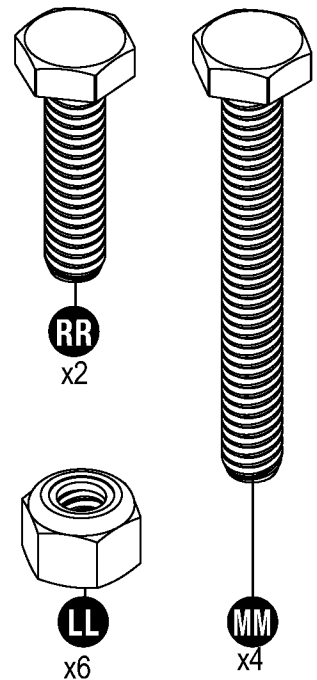


PP
x9



QQ
x9

0480340 – Bolsa
de tornillería



RR
x2

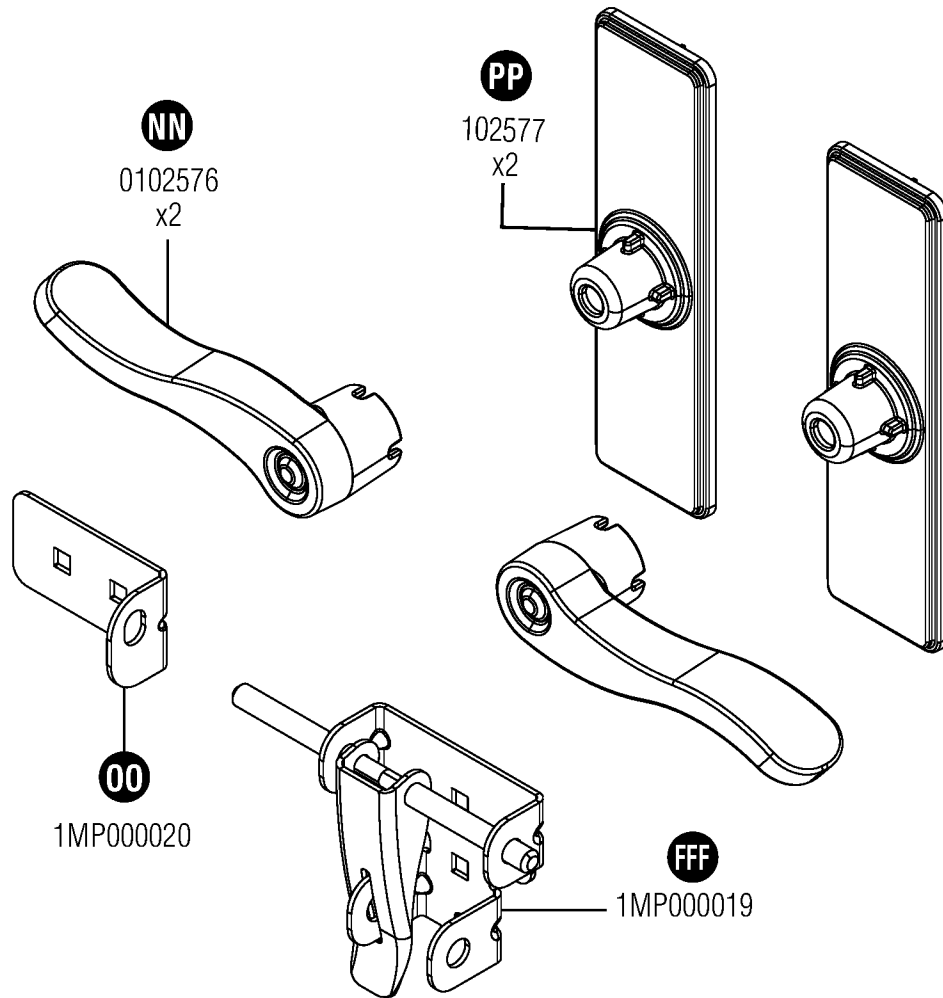
LL
x6

MM
x4

Tornillería mostrada en tamaño real (*a menos que se especifique lo contrario).
Se proporciona tornillería extra. No se usa todo.

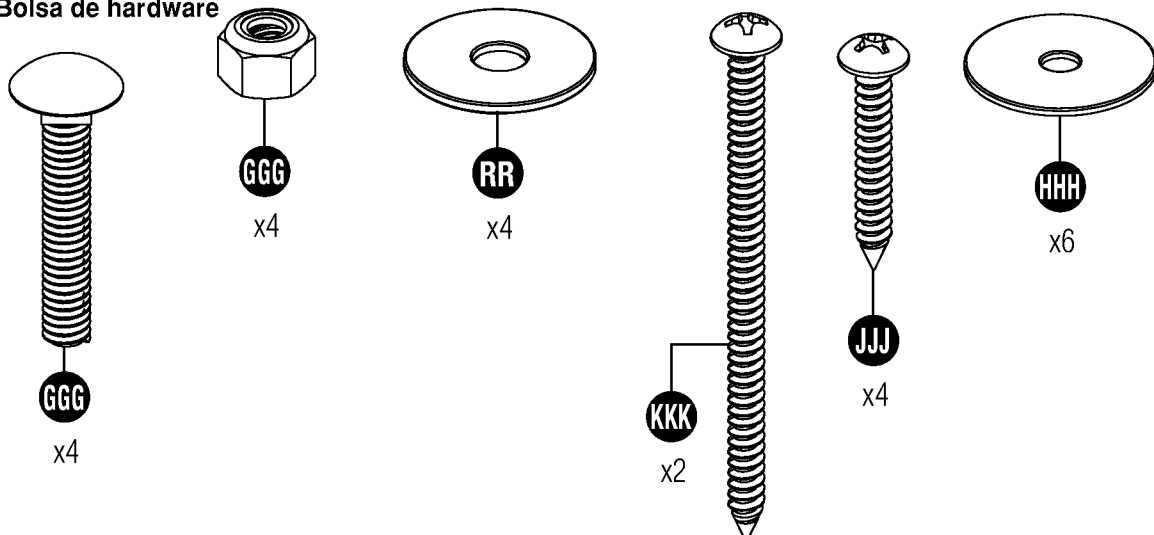
Kit del picaporte

0464240 – Kit del picaporte



Tornillería

0480505 – Bolsa de hardware



Tornillería mostrada en tamaño real (*a menos que se especifique lo contrario). Se proporciona tornillería extra. No se usa todo.

Preparación del sitio y construcción de la plataforma

Materiales **NO** proporcionados con el equipo del cobertizo

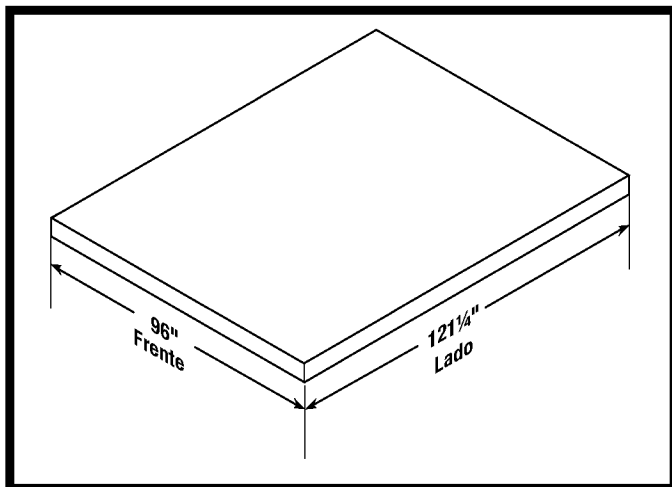
Nota: Se debe preparar el lugar donde se instalará este cobertizo. Es necesario colocar el cobertizo en los cimientos que se mencionan a continuación. Si no se lo coloca sobre los cimientos, es probable que se produzca un hundimiento, lo que podría distorsionar y dañar el cobertizo. Suncast no se hace responsable del reemplazo de las piezas dañadas o de la propiedad deteriorada debido al armado incorrecto. La garantía requiere cemento.

Nota: complete la preparación del sitio y la construcción de la cimentación antes de desempacar las piezas y comenzar el armado. Visite www.suncast.com para ver sugerencias sobre la preparación del sitio, consulte al minorista local o el código local.

Siga los pasos a continuación para preparar el sitio del cobertizo:

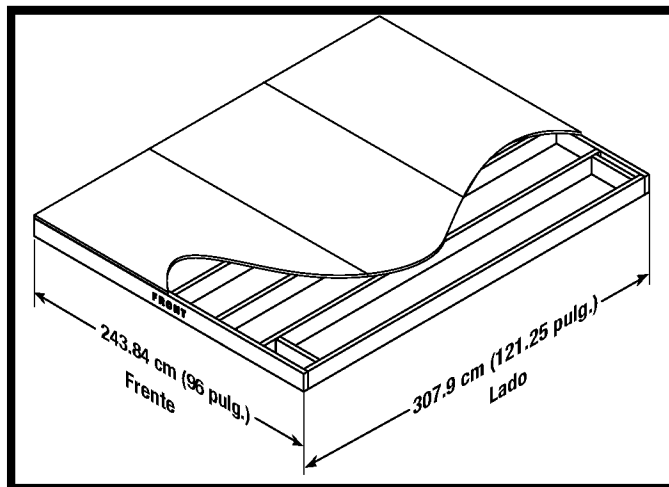
- 1) Antes de comenzar la cimentación o levantar el cobertizo, consulte con sus autoridades locales sobre los códigos y reglamentos de construcción.
- 2) Antes de comenzar a excavar, consulte a las compañías locales de servicios públicos para determinar la ubicación de los cables y las tuberías enterradas.
- 3) Decida qué tipo de cimentación desea utilizar:
 - Losa de cemento, de 10,16 cm (4 pulg.) de espesor
 -
 - Plataforma de madera
Use madera apta para exteriores. La plataforma de madera se debe colocar sobre bloques de cemento o bases de apoyo. Consulte a su distribuidor minorista más cercano para obtener ayuda a fin de determinar el mejor método de anclaje para su instalación determinada. Los planos proporcionados han sido creados para que sea necesario hacer el número mínimo de cortes en la madera y la madera contrachapada.
- 4) Prepare el sitio de construcción:
 - El terreno debe tener una pendiente con respecto al área de cimentación para permitir el desagüe.
 - La superficie de cimentación debe estar plana y nivelada.
 - Se deberá proporcionar una barrera de vapor para evitar la condensación excesiva en el cobertizo.
 - Siga los códigos de construcción locales para que la barrera de vapor sea adecuada.
- 5) Anclaje del cobertizo a la cimentación:
 - Consulte con el distribuidor minorista local para obtener ayuda a fin de determinar el mejor método de anclaje para su instalación determinada.
 - Para fijar el cobertizo a una losa de cemento, use sujetadores para mampostería que podrá conseguir en la ferretería más cercana.
 - Para fijar el cobertizo a una plataforma de madera, use tornillos tirafondo largos de 0,6 cm x 7,6 cm (1/4 x 3 pulg.) con arandelas.

Anclaje del panel de piso a la losa de cemento



- Para asegurar el cobertizo a la plataforma de cemento, use sujetadores para mampostería.
- Las dimensiones permiten que el cobertizo tenga un espacio adicional de 2,54 cm (1 pulg.) en cada lado.

Anclaje del panel de piso a la plataforma de madera

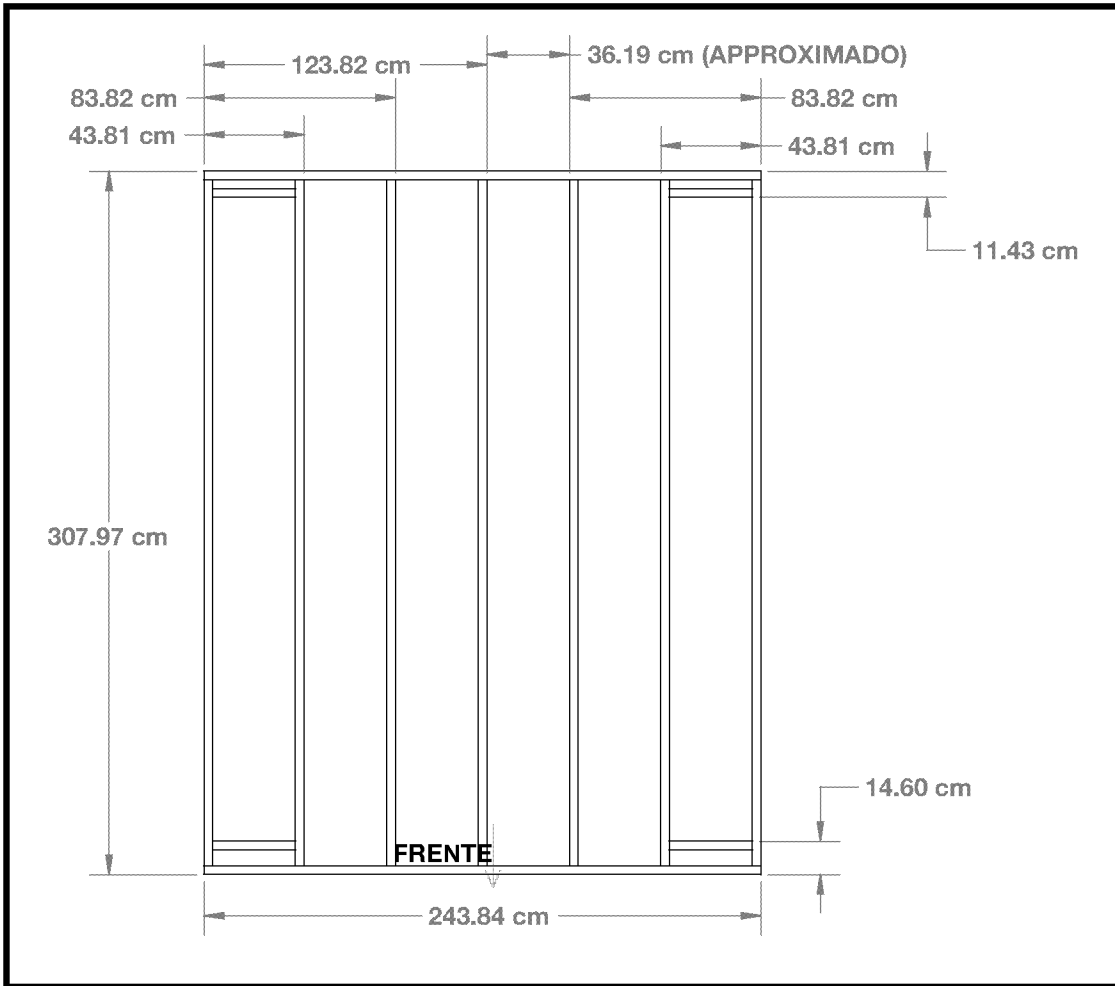


- Para asegurar el cobertizo a la plataforma de madera, use tornillos tirafondo de 0,6 cm x 7,6 cm (1/4 x 3 pulg.).

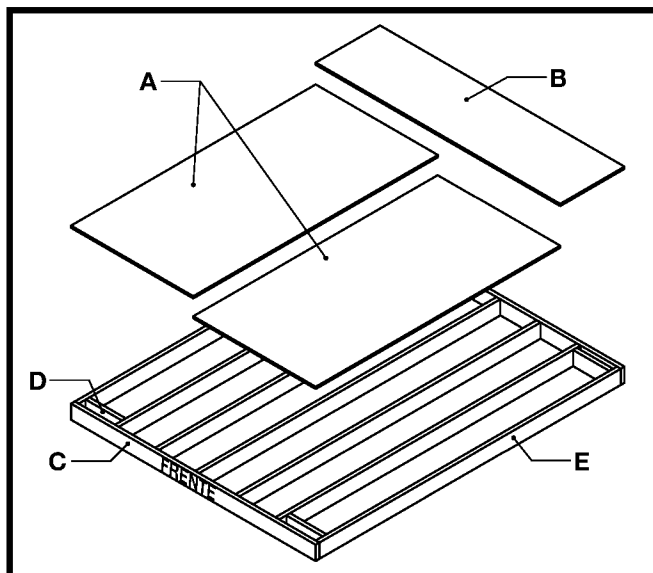
Preparación del sitio y construcción de la plataforma (continuación)

Materiales **NO** proporcionados con el equipo del cobertizo

Espaciado importante en la plataforma de madera



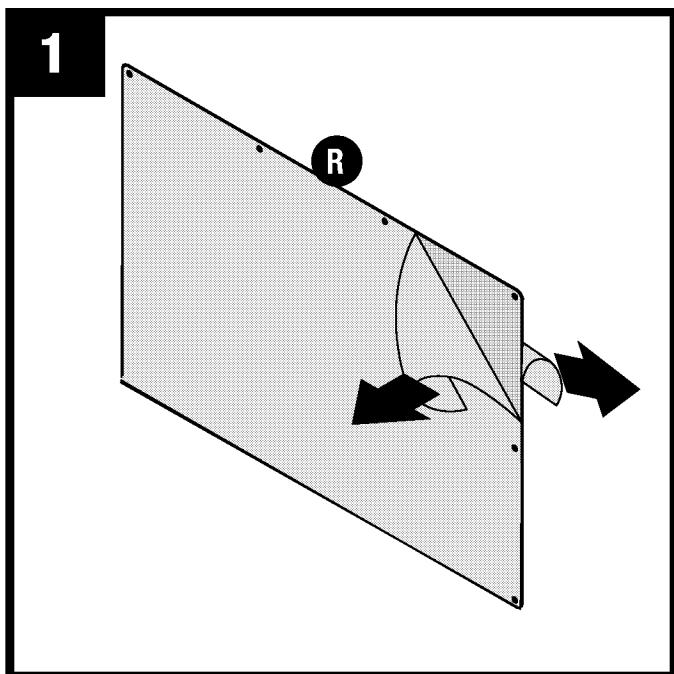
- Revise todas las medidas de espaciado importantes.



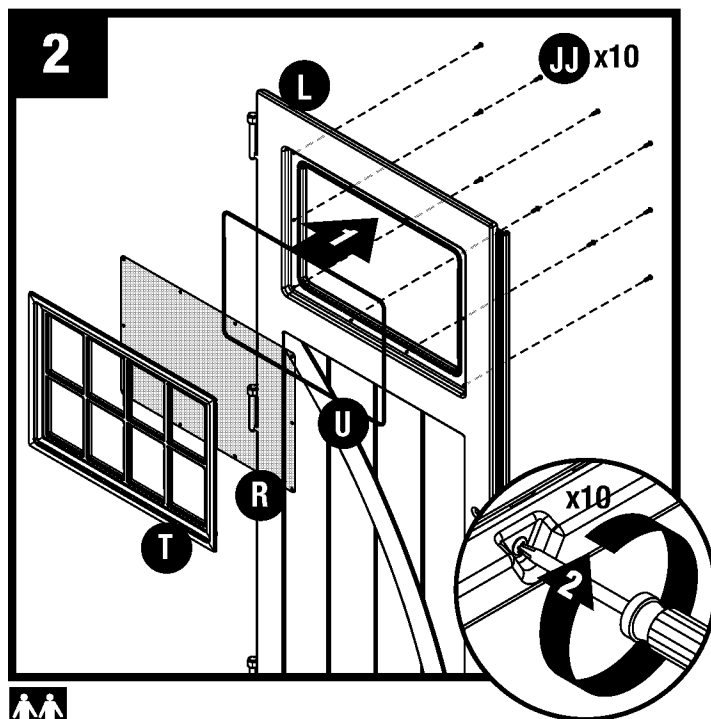
Lista de materiales para la plataforma de madera

Artículo	Cantidad	Tamaño
A	2	Madera contrachapada de 121.92 cm x 243.84 cm x 1.91 cm (48 x 96 x ¾ pulg.)
B	1	64.13 cm x 243.84 cm x 1.9 cm (25¼ x 96 x ¾ pulg.)
C	2	3.81 cm x 13.97 cm x 243.84 cm (2 x 6 x 96 pulg.)
D	4	3.81 cm x 13.97 cm x 36.19 cm (2 x 6 x 14¼ pulg.)
E	7	3.81 cm x 13.97 cm x 300.35 cm (2 x 6 x 118 ¼ pulg.)

Armado previo de la puerta

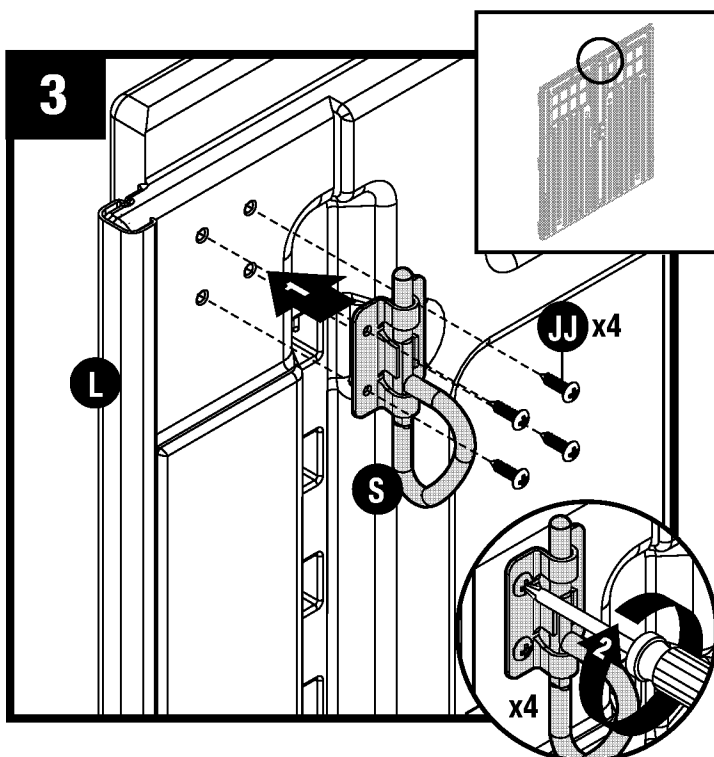


Despegue la película de ambos lados de la ventana (R).
Retire la película protectora del borde de la puerta.

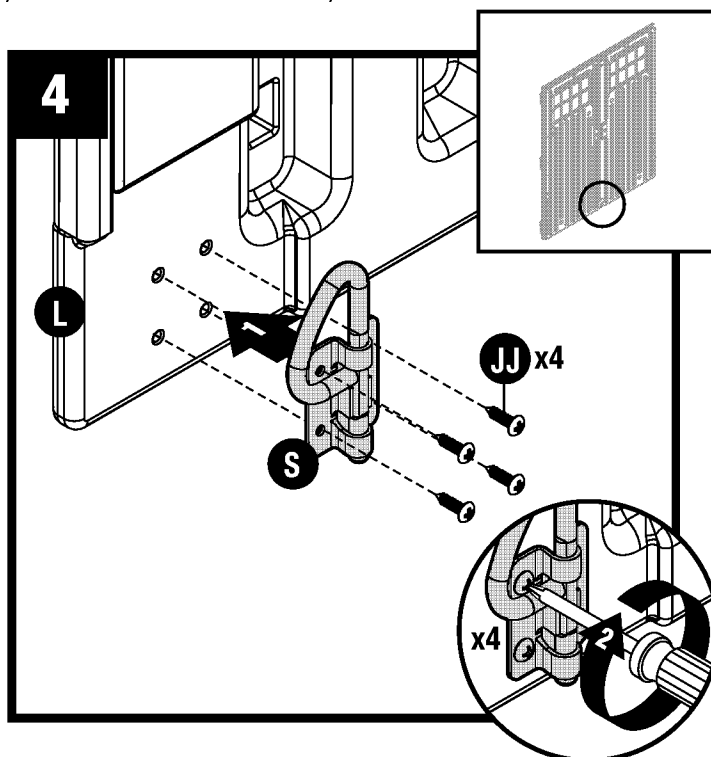


Coloque la junta (U), ventana (R) y marco (T) en el canal de la puerta. Asegure con diez tornillos (JJ), comenzando en las esquinas. **NO** apriete demasiado los tornillos. Repita estos pasos para la puerta derecha (M).

Nota: la parte cortada de la junta (R) **DEBE** armarse en la parte inferior del canal de la puerta.

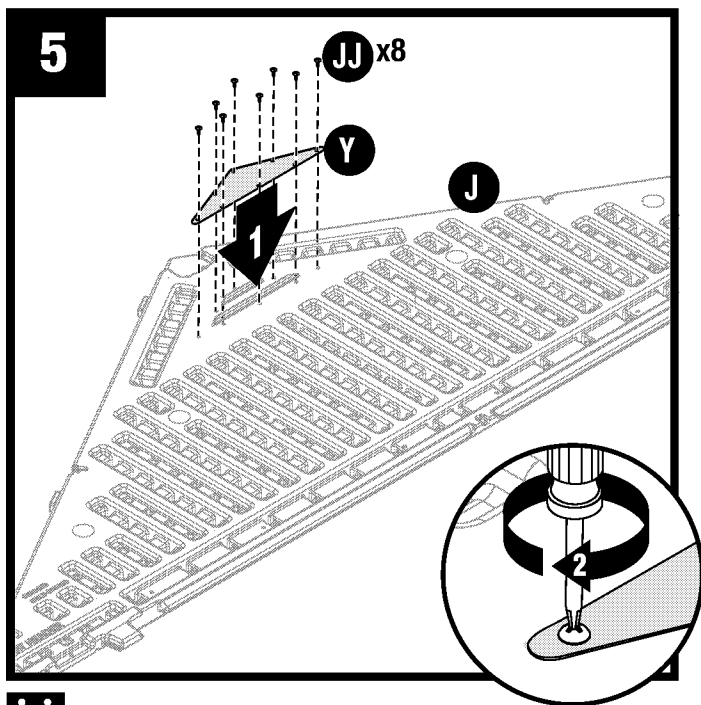


Sujete el perno deslizante del anillo en D (L) en el lado interior superior de la puerta izquierda (S) con cuatro tornillos (JJ).

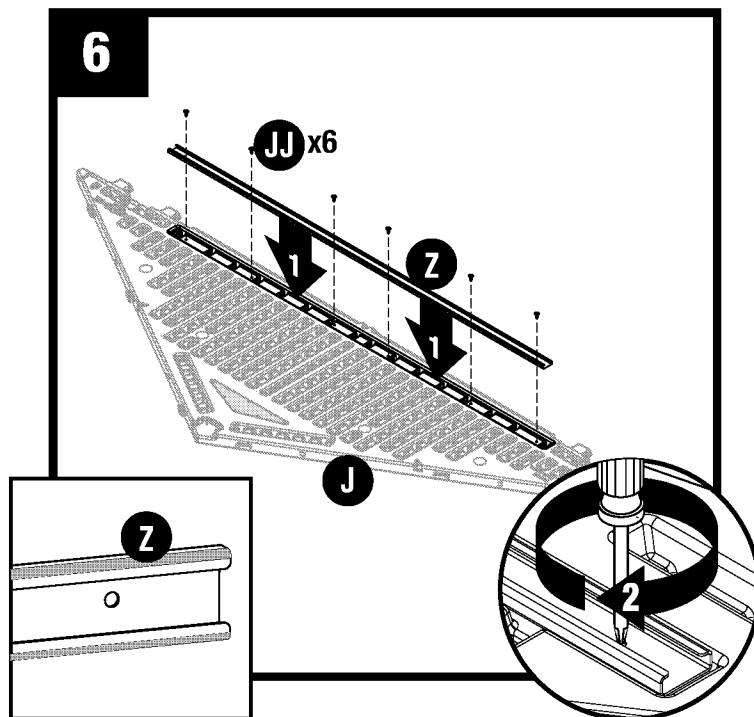


Sujete el perno deslizante del anillo en D (L) en el lado interior inferior de la puerta izquierda (S) con cuatro tornillos (JJ).

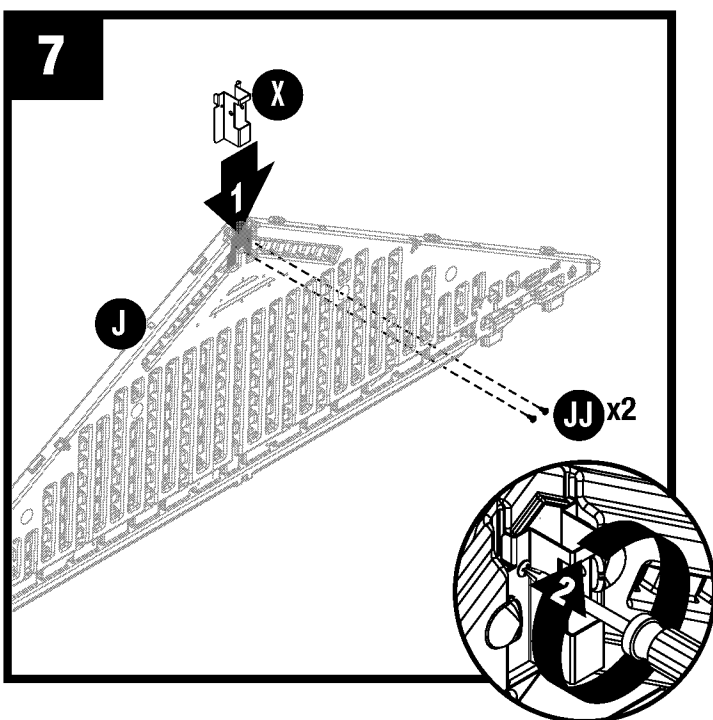
Armado previo del dintel



Apoye el dintel frontal (J) sobre el suelo con el lado que tiene las letras hacia arriba. Coloque la rejilla de ventilación de fibra de vidrio (Y) dentro de la abertura trasera del dintel frontal (J). Ajuste con ocho tornillos (JJ). **NO** apriete demasiado los tornillos.



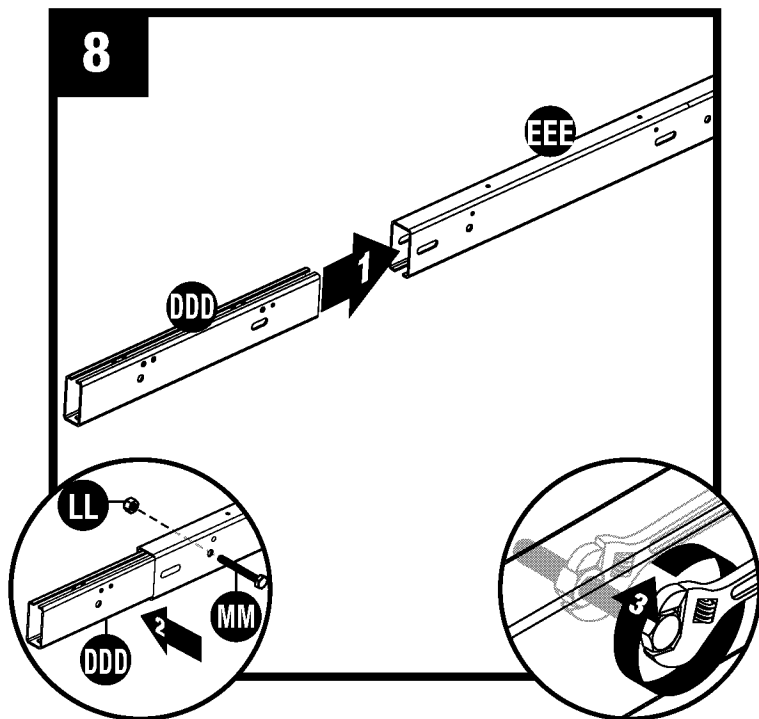
Coloque una viga del dintel (Z) dentro del receptáculo del dintel delantero (J). Asegure con seis tornillos (JJ). **NO** apriete demasiado los tornillos.



Deslice el soporte viga cumbre (X) bajo lengüetas dentro pico de cabecera frontal (J) y seguro con dos tornillos (JJ). No apriete demasiado los tornillos.

Repita los pasos 5-7 para el colector trasero (K).

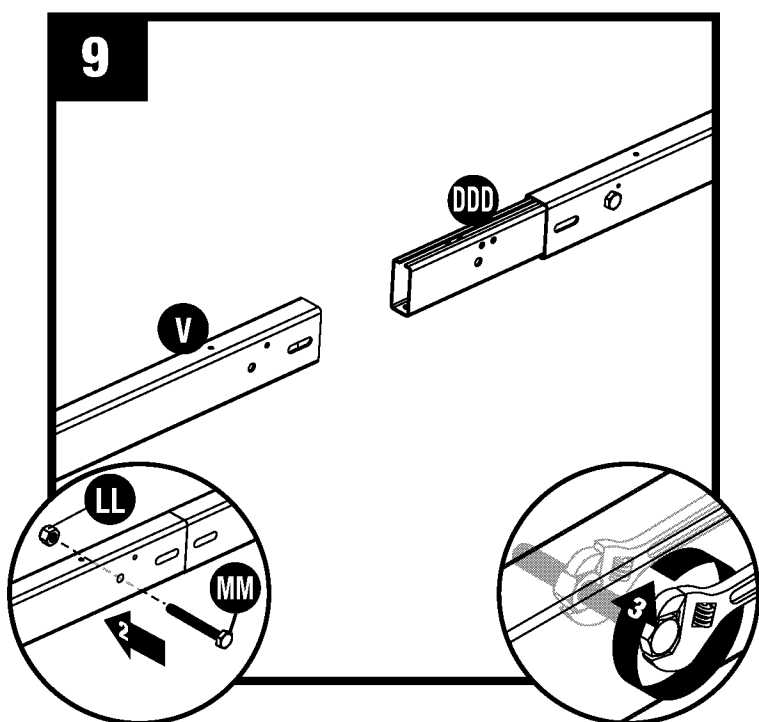
Pre-ensamble de la viga cumbre



Coloque carpintero viga cumbre (DDD) en viga cumbre 3' (EEE). Asegure con el perno hexagonal (MM) y la tuerca (LL).

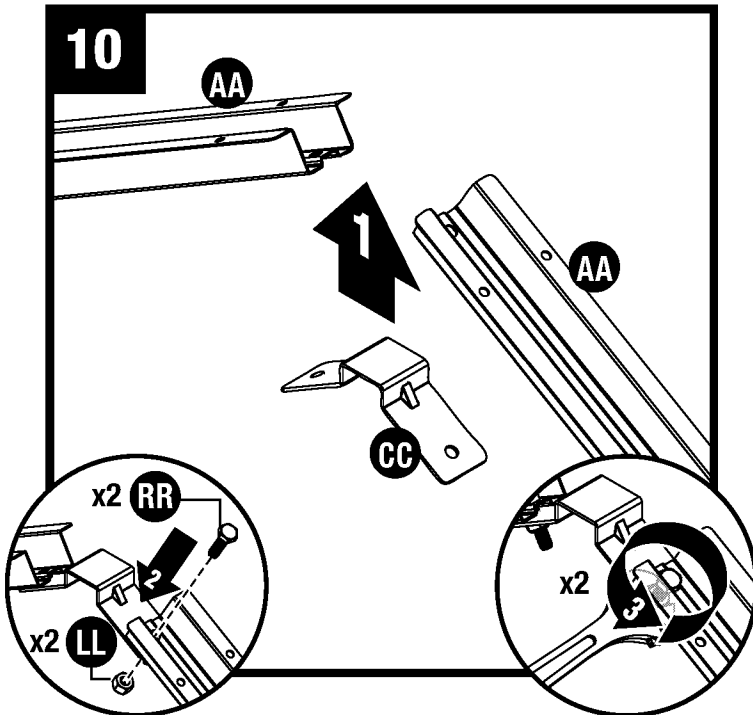


Parte orientación (EEE) es crítica, ver foto.



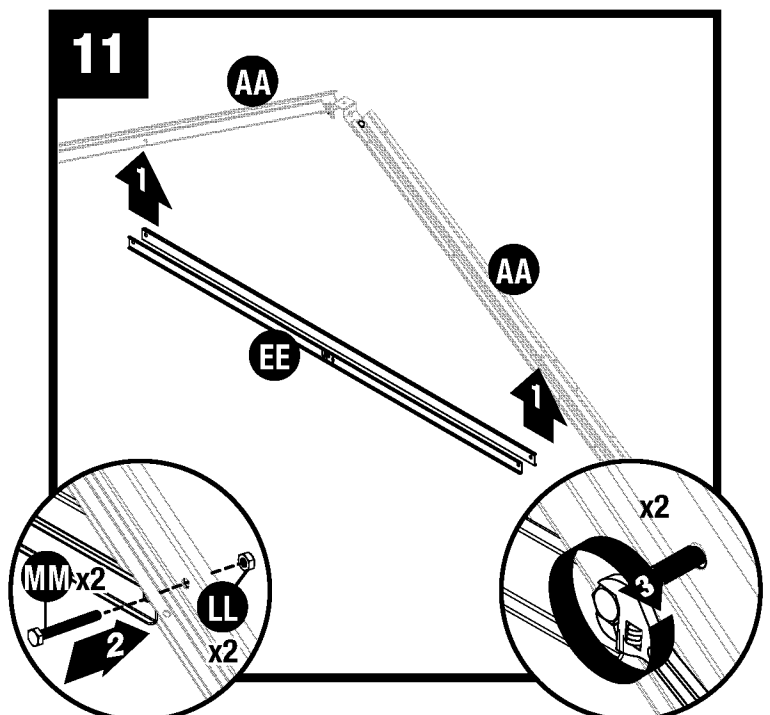
Coloque la viga cumbre de 2,13 m (7 pies) (V) en la unión de la viga cumbre (DDD). Asegúrela con un perno hexagonal (MM) y una tuerca (LL).

Ensamblado previo del techo y de la cabriada

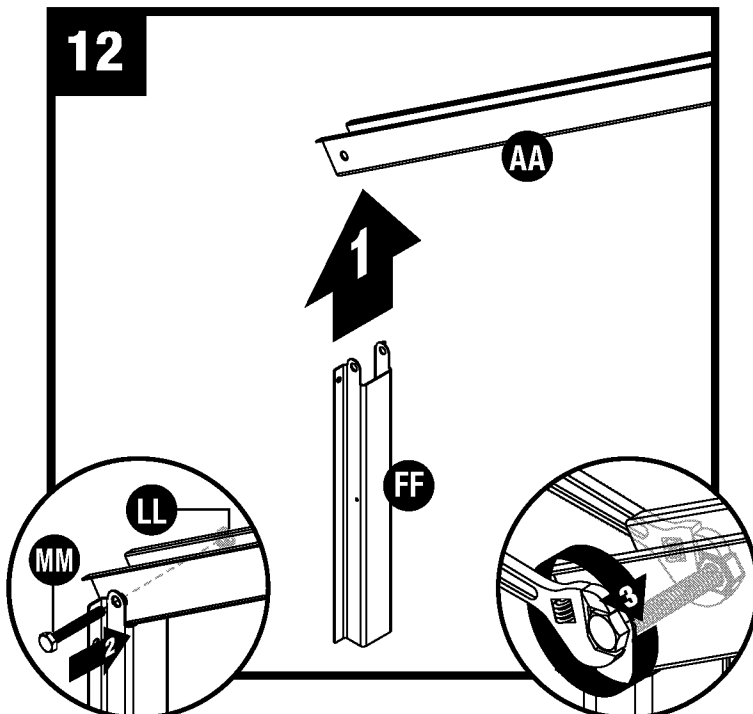


Ajuste el soporte de la cabriada (CC) en la esquina del tramo de la cabriada (AA) con un tornillo de cabeza hexagonal (RR) y una tuerca (LL).

Repita estos pasos para el segundo tramo de la cabriada (AA).



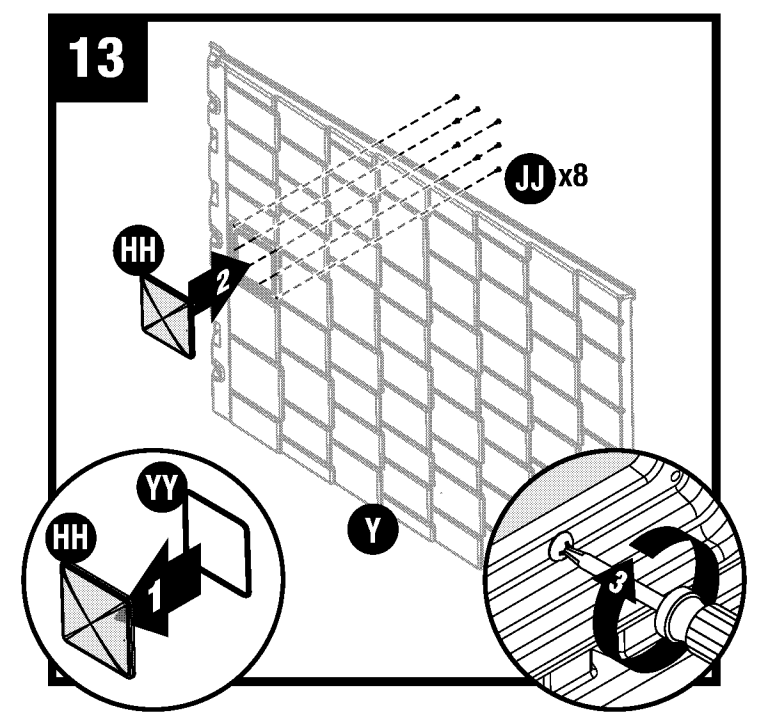
Ajuste dos vigas transversales de cabriada (EE) a dos tramos de la cabriada (AA) con dos tornillos de cabeza hexagonal (MM) y dos tuercas (LL). Erija la cabriada y verifique que la viga transversal esté nivelada.



Ajuste el soporte del adaptador lateral (FF) en el extremo del tramo de la cabriada izquierda (AA) con un tornillo de cabeza hexagonal (MM) y una tuerca (LL).

Repita este procedimiento para el soporte del adaptador del otro lado (FF).

Nota: NO apriete demasiado. Esto dificulta el armado del techo.

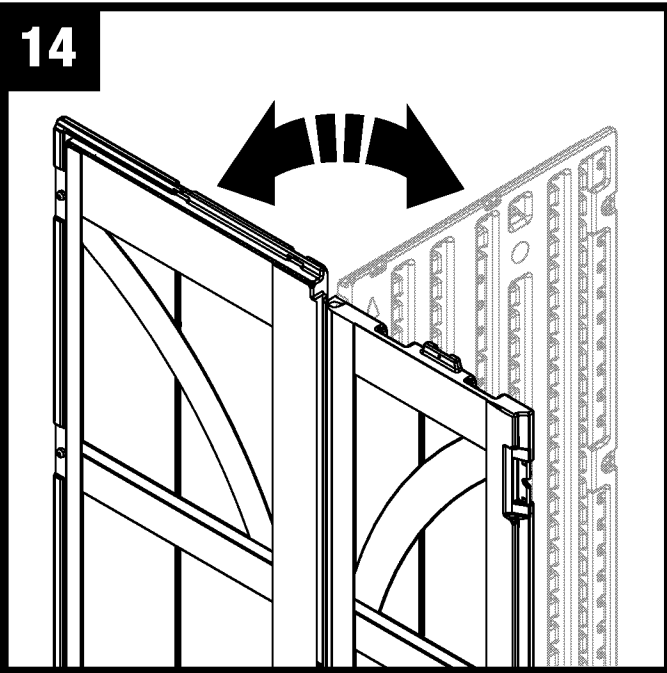


Coloque el empaque del tragaluz (YY) en el tragaluz (HH). Coloque el tragaluz (HH) en el panel de techo derecho (O). Ajuste por debajo con ocho tornillos (JJ). Asegúrese de que la varilla en las partes plásticas esté completamente asentada contra el empaque en el tragaluz.

Repita este paso para los paneles de techo del otro lado.

Armado del cobertizo / Paredes

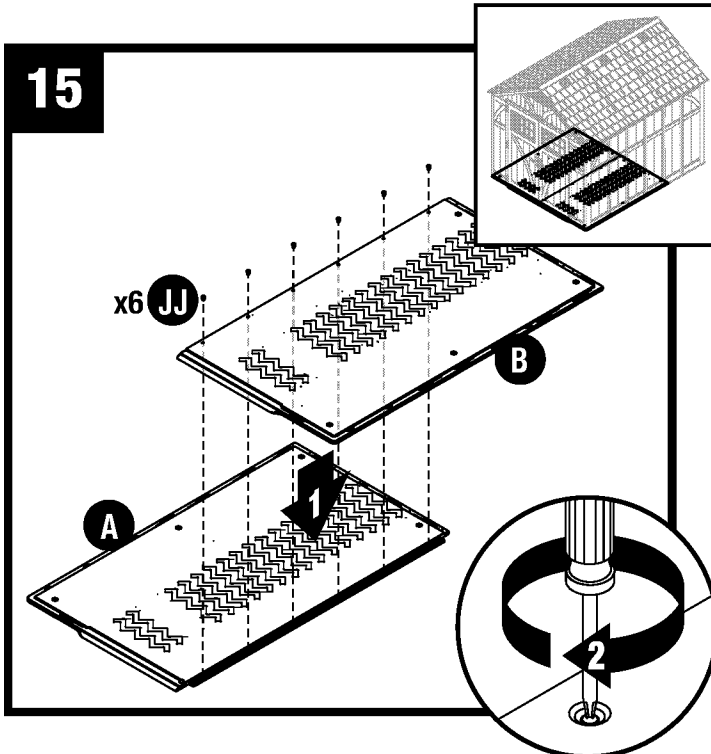
14



Paso importante: al instalar esquinas, doble las bisagras de las esquinas hacia delante y atrás varias veces. Esto ayudará a que el ángulo quede recto y asegurará la correcta colocación de los paneles restantes.

Importante: NO doble en posición inversa ya que podría dañar el panel.

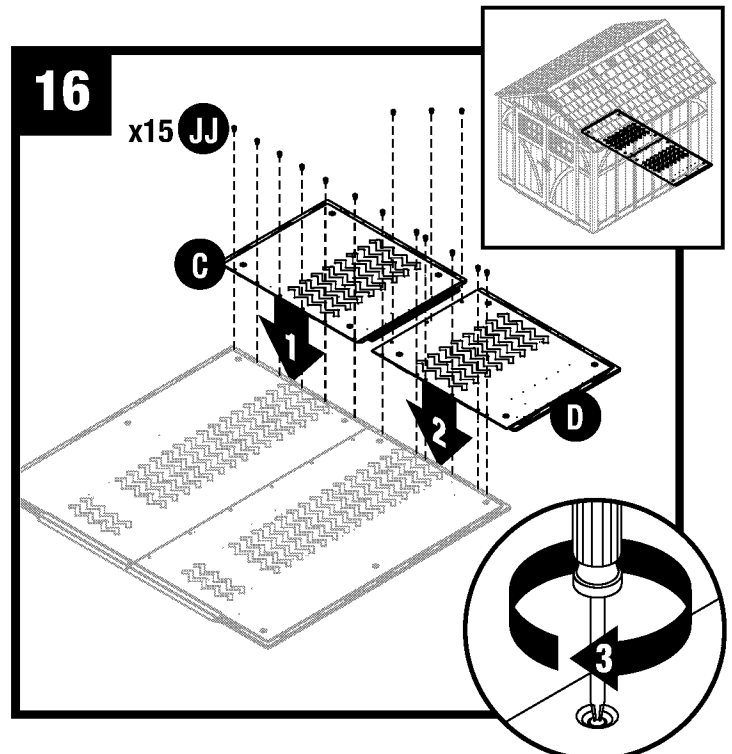
15



Empuje simultáneamente los paneles del piso izquierdo (A) y del piso derecho (B), y asegure con seis tornillos (JJ).

Nota: consulte las páginas 11 y 12 para ajustar los pisos a la cimentación.

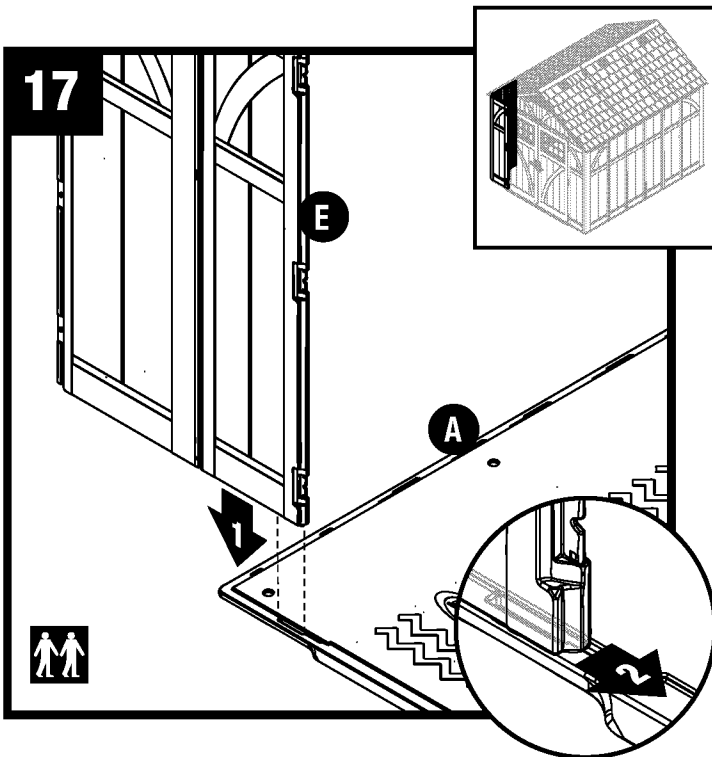
16



Repita el Paso 15 para la extensión del piso izquierdo (C) y la extensión del piso derecho (D). Asegúrelo con 15 tornillos.

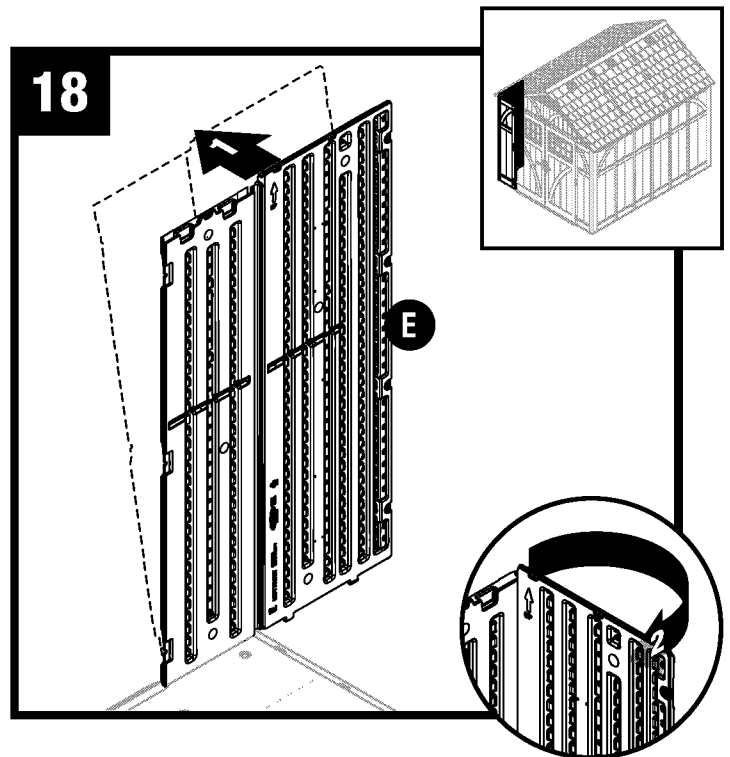
Nota: consulte las páginas 11 y 12 para ajustar los pisos a la cimentación.

Armado del cobertizo / Paredes (continuación)

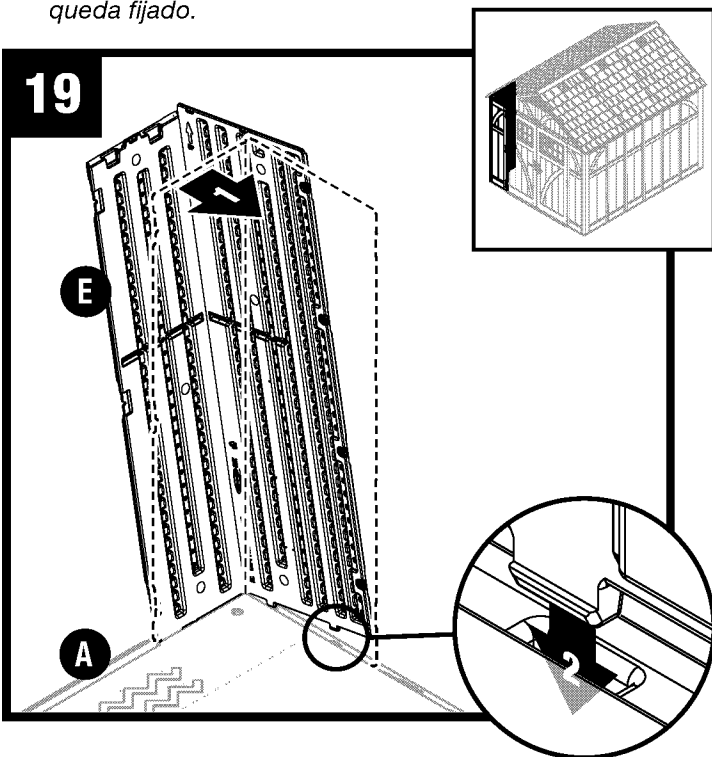


Alinee la lengüeta en el lado inferior de la esquina delantera izquierda (E) con la ranura en el piso izquierdo (A). Introduzca el panel dentro de la ranura y trábelo haciendo deslizar el panel hacia la abertura de la puerta.

Nota: use un martillo de goma para "presionar" el panel de esquina delantero izquierdo (E) en la posición en que queda fijado.

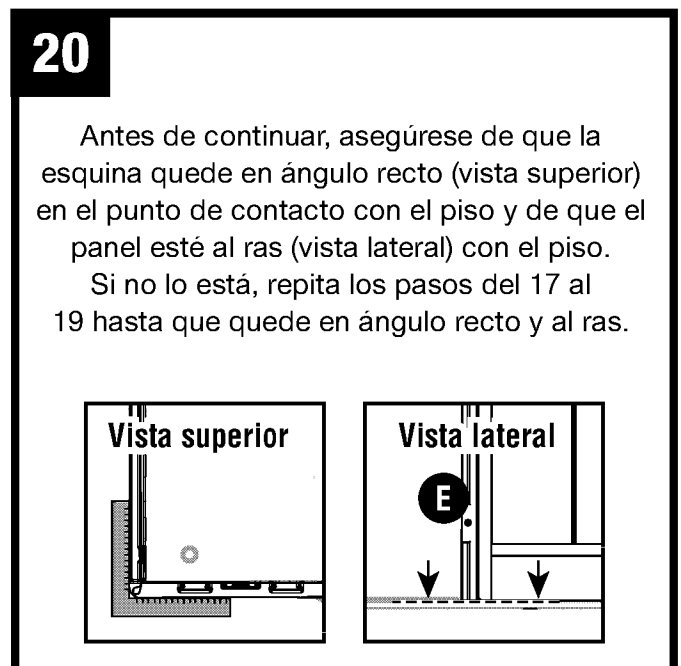


Incline levemente hacia fuera el panel de esquina delantero izquierdo (E) y doble la bisagra de la esquina.



Incline la esquina delantera izquierda (E) nuevamente a la posición vertical y alinee las lengüetas inferiores del lado derecho con las ranuras del piso.

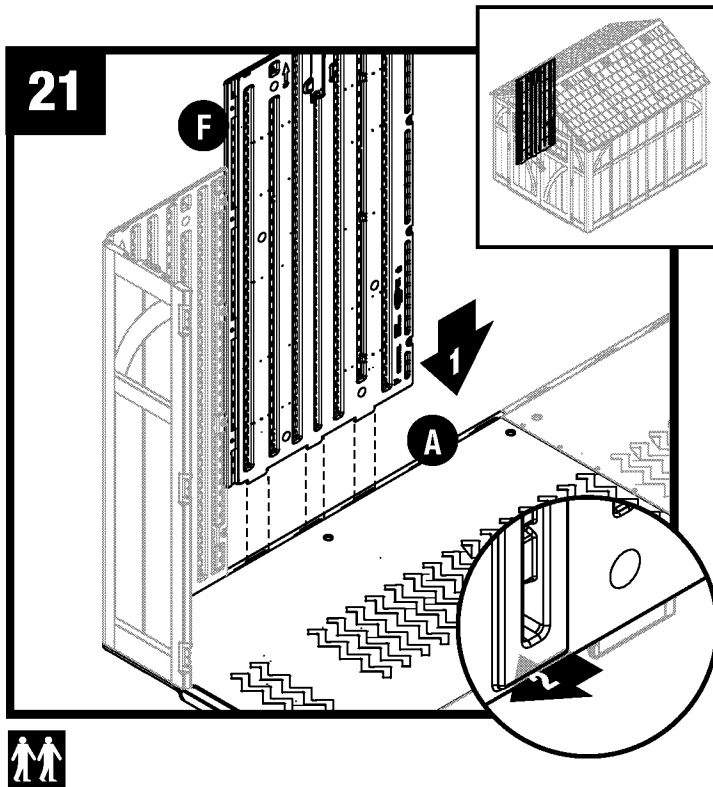
Nota: escuchará el sonido del ajuste a presión cuando la pestaña esté totalmente empotrada.




Antes de continuar, asegúrese de que la esquina quede en ángulo recto (vista superior) en el punto de contacto con el piso y de que el panel esté al ras (vista lateral) con el piso.

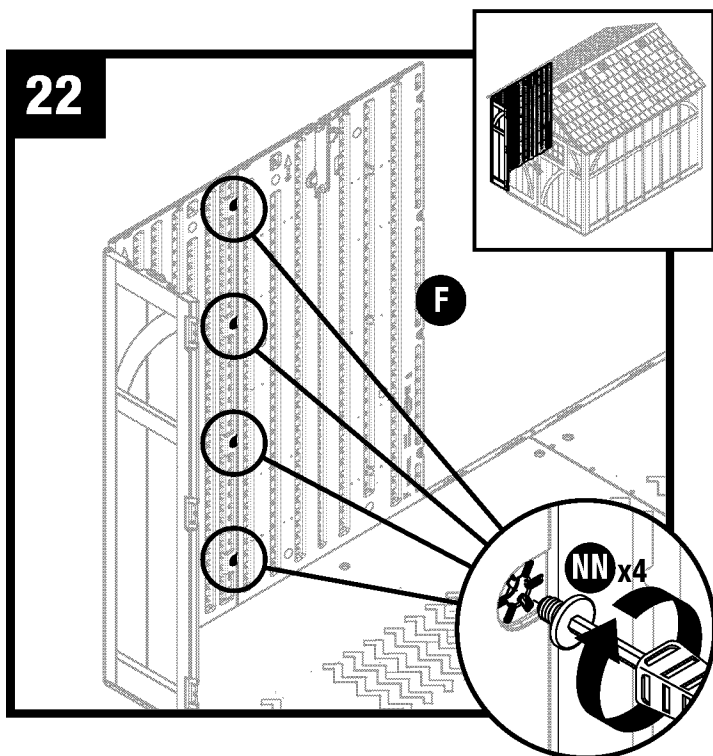
Si no lo está, repita los pasos del 17 al 19 hasta que quede en ángulo recto y al ras.

Armado del cobertizo / Paredes (continuación)



Alinee las pestañas en la parte inferior del panel lateral (F) con las ranuras a lo largo del piso (A). Introduzca el panel dentro de las ranuras y trábelo haciendo deslizar el panel hacia la esquina delantera.

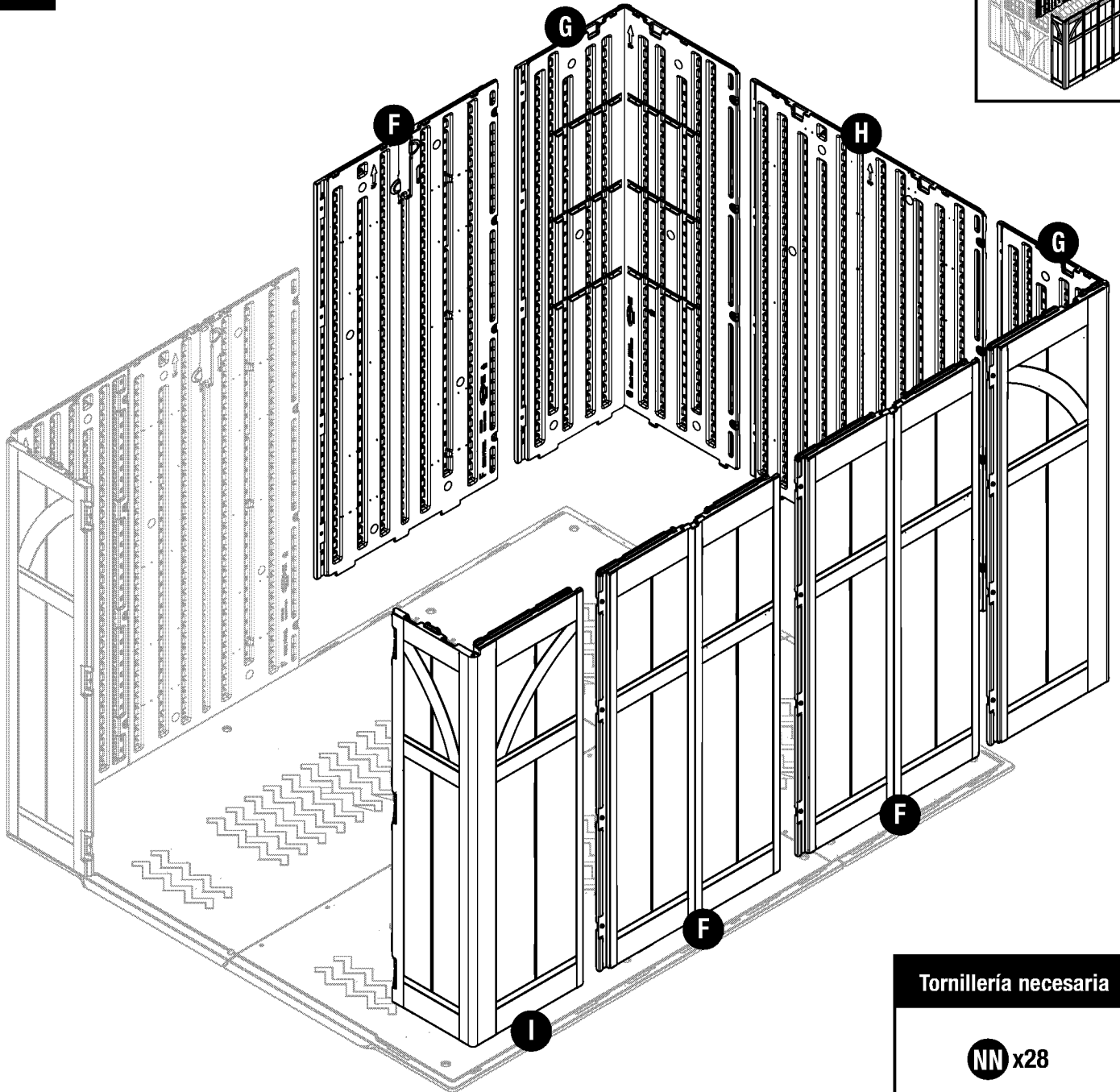
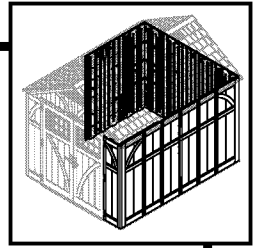
 **Nota:** use un martillo de caucho para “empujar” el panel lateral (F) hacia la posición en que quede fijo.



Ajuste el panel lateral (F) con cuatro pernos “Easy Bolt” (NN), trabajando desde el piso hacia el techo. **NO** use una llave de torsión. Use la herramienta Easy Driver (OO) para pernos y apriete manualmente. La cabeza del perno “Easy Bolt” quedará al ras cuando esté completamente asentado. **NO** apriete demasiado los pernos “Easy Bolt”.

Nota: puede escuchar un chasquido cuando el perno “Easy Bolt” esté completamente apretado.

23

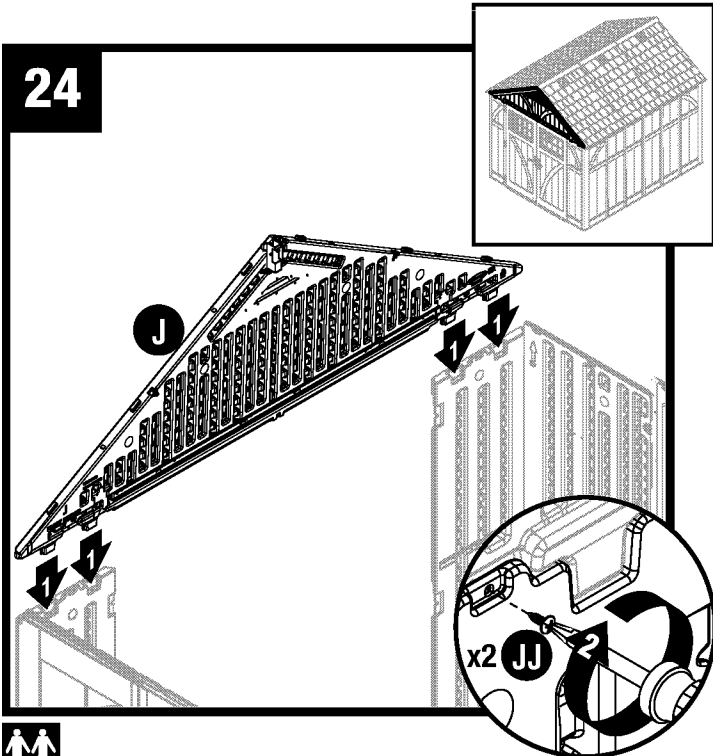


Tornillería necesaria

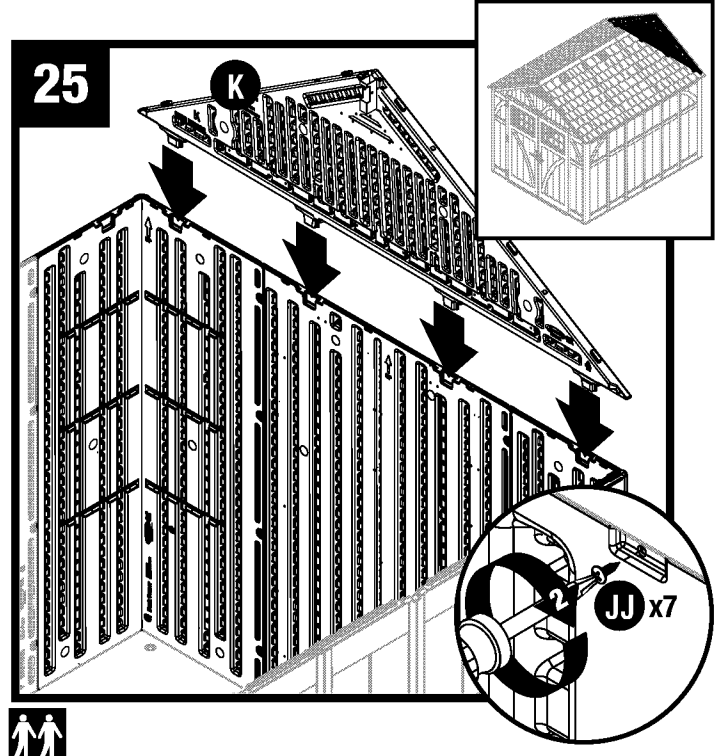
NN x28

Repita los pasos 17 a 22 con los paneles restantes.

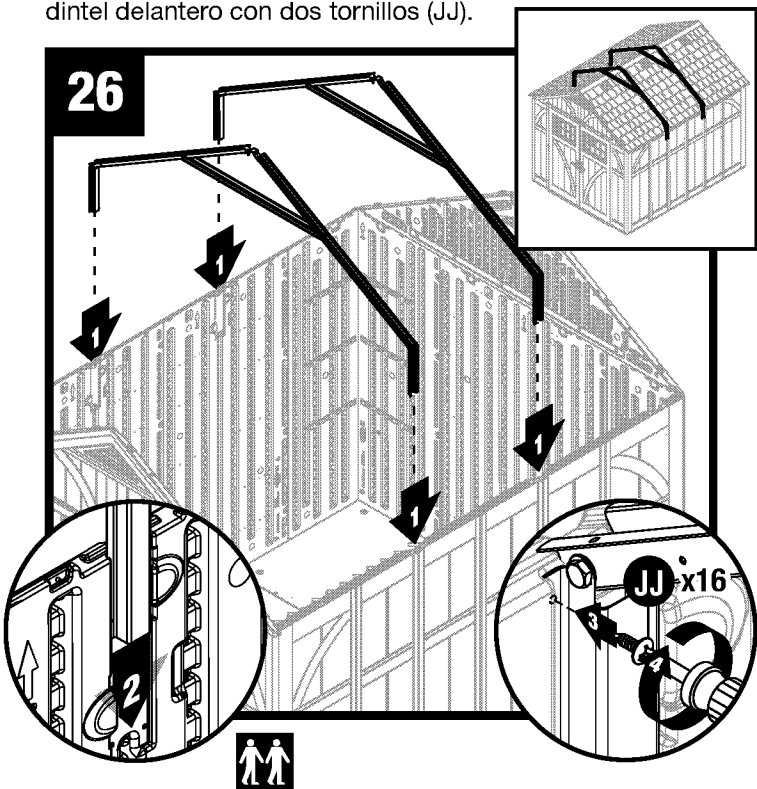
Armado del cobertizo / Dinteles y cabriada



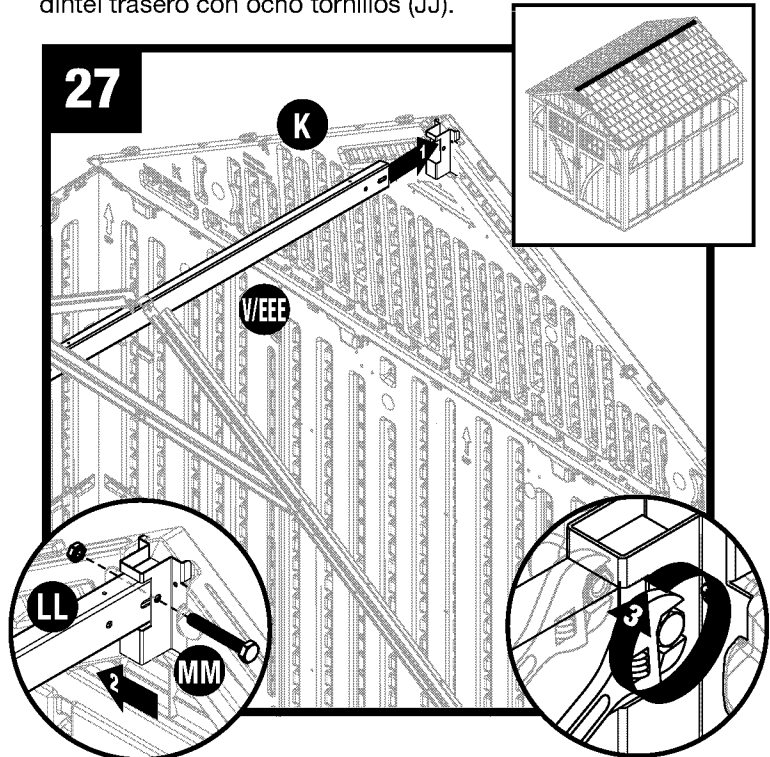
Coloque el dintel delantero (J) sobre la abertura de la puerta e instale las cuatro bases de apoyo sobresalientes en los receptáculos moldeados en las esquinas delanteras. Ajuste el dintel delantero con dos tornillos (JJ).



Coloque el dintel trasero (K) sobre las paredes traseras e instale las cuatro bases de apoyo sobresalientes en los receptáculos moldeados en las paredes traseras. Ajuste el dintel trasero con ocho tornillos (JJ).



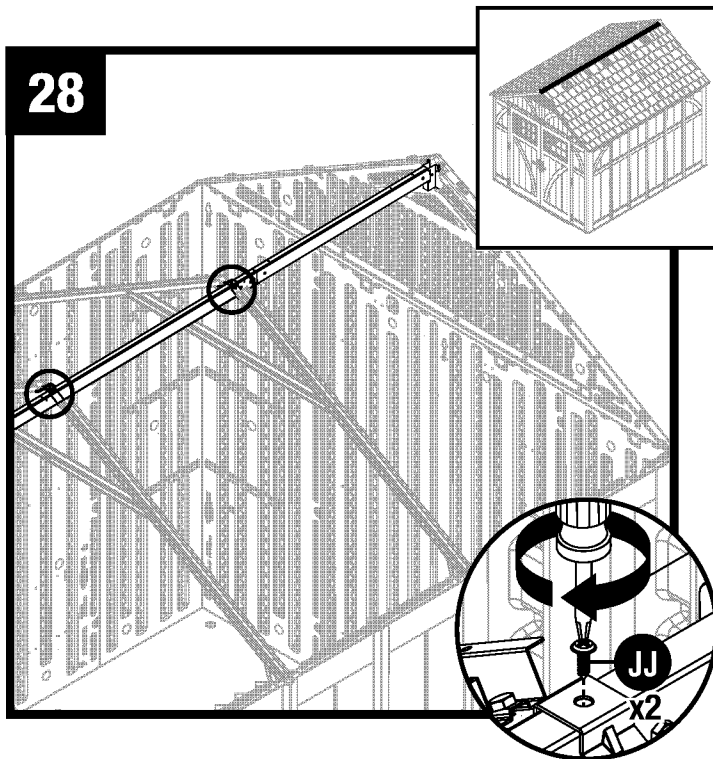
Deslice los ensamblajes de la cabriada en el lugar apropiado. Asegure con cuatro tornillos (JJ) en cada soporte del adaptador lateral.



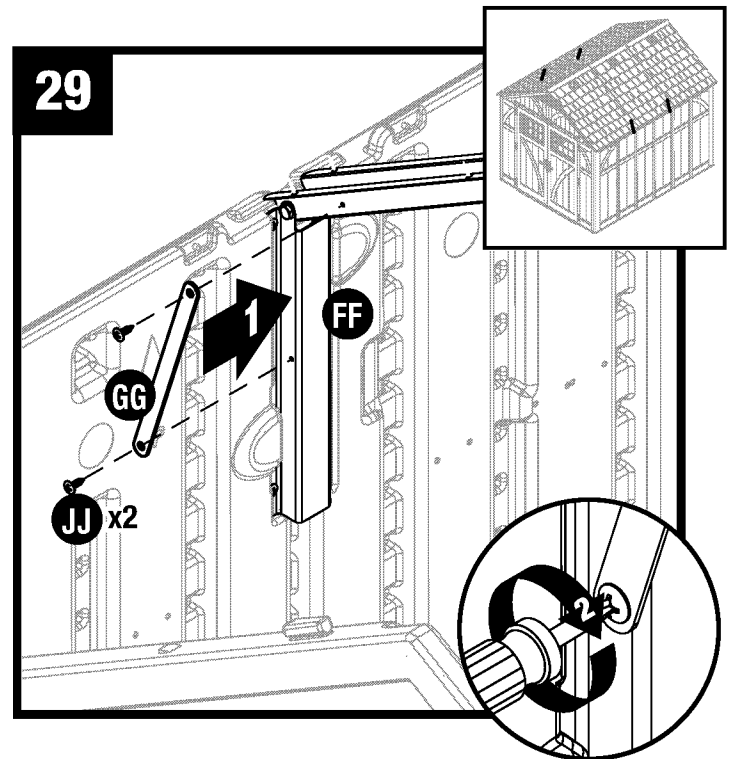
Levante la viga cumbre (V/EEE) e introdúzcala en el dintel trasero (K). Asegure con un tornillo (MM) y una tuerca (LL). No los apriete. Repita este paso para el dintel delantero (J).

Nota: esto puede requerir empujar un poco los paneles del dintel hacia dentro o hacia fuera a medida que la viga cumbre se desliza en su lugar.

Armado del cobertizo / Dinteles y cabriada (continuación)



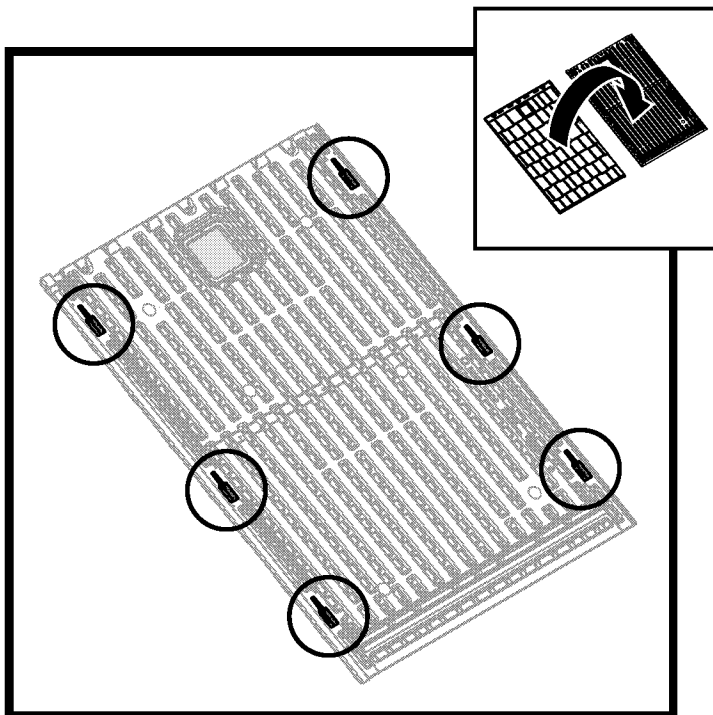
Fije el ensamble de la cabriada de techo a la viga cumbrera con dos tornillos (JJ).



Fije un tirante de cabriada (GG) al soporte del adaptador lateral (FF) con dos tornillos (JJ).

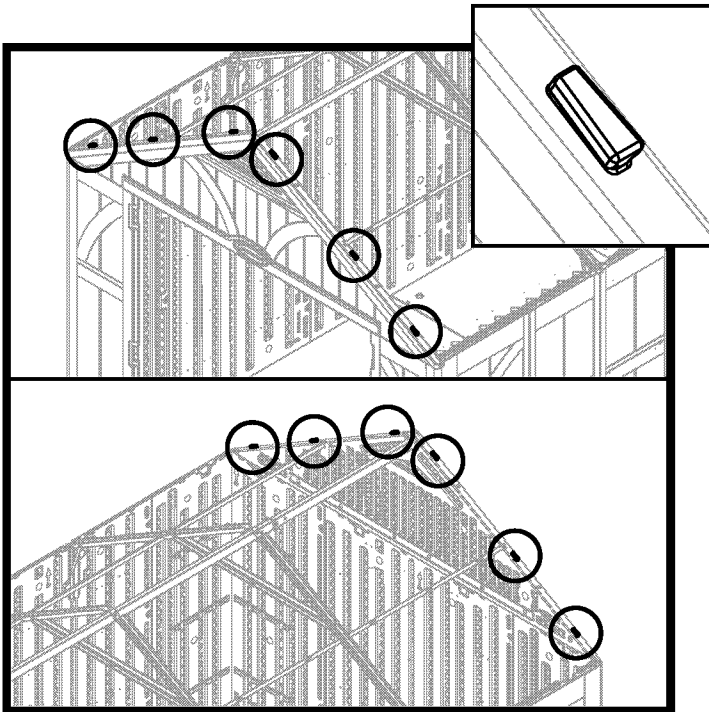
Repita este paso para los demás amarres de la cabriada.

Armado del cobertizo / Techo

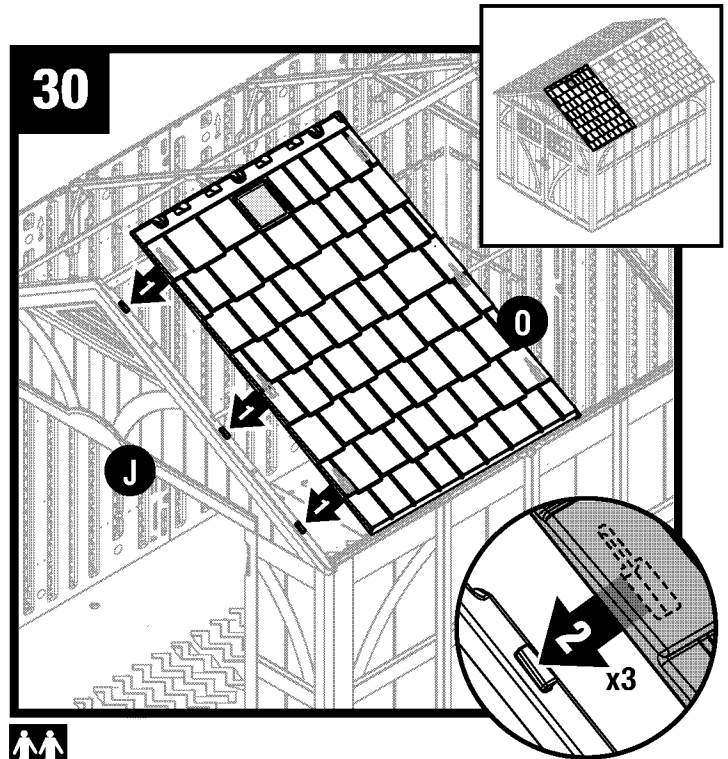


Antes de proceder, localice e identifique las seis ranuras del lado interior de los paneles de techo derecho e izquierdo.

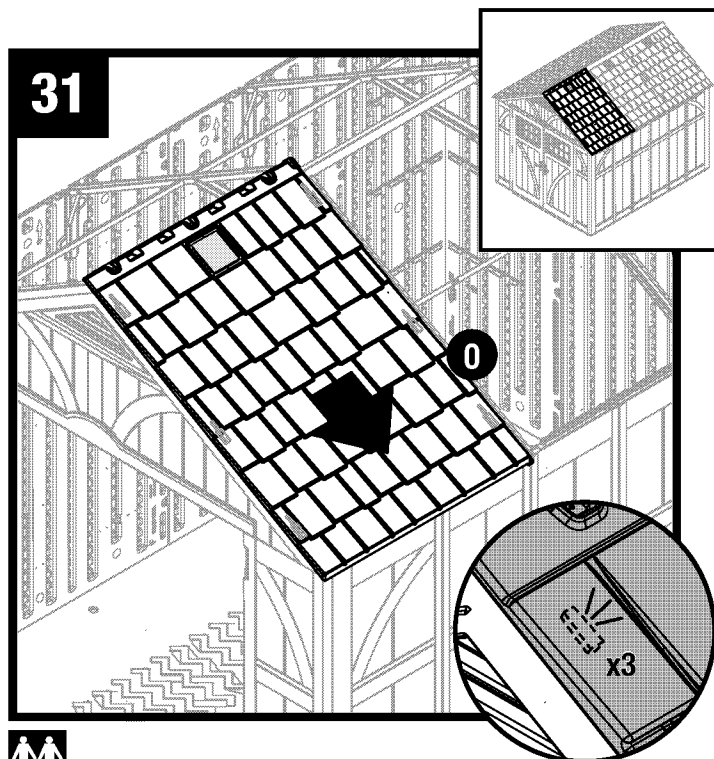
Armado del cobertizo / Techo (continuación)



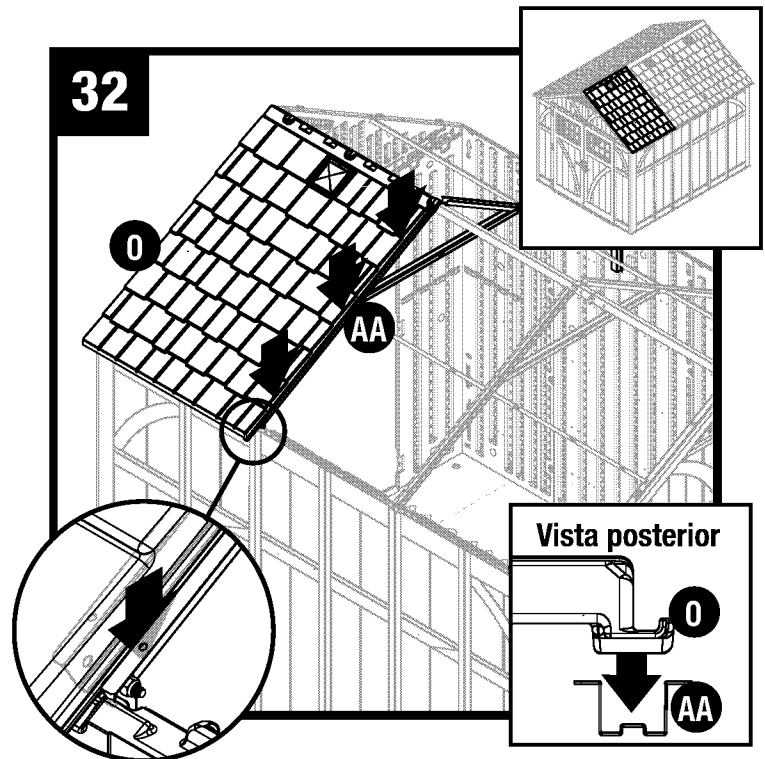
Antes de continuar, ubique e identifique las seis lengüetas del dintel delantero y las seis lengüetas del dintel trasero.



Coloque el panel de techo derecho (O) directamente sobre las tres pestañas en el lado derecho del dintel delantero (J). Con las ranuras del panel de techo derecho asentadas sobre las lengüetas del dintel, revise la alineación en los tres puntos.

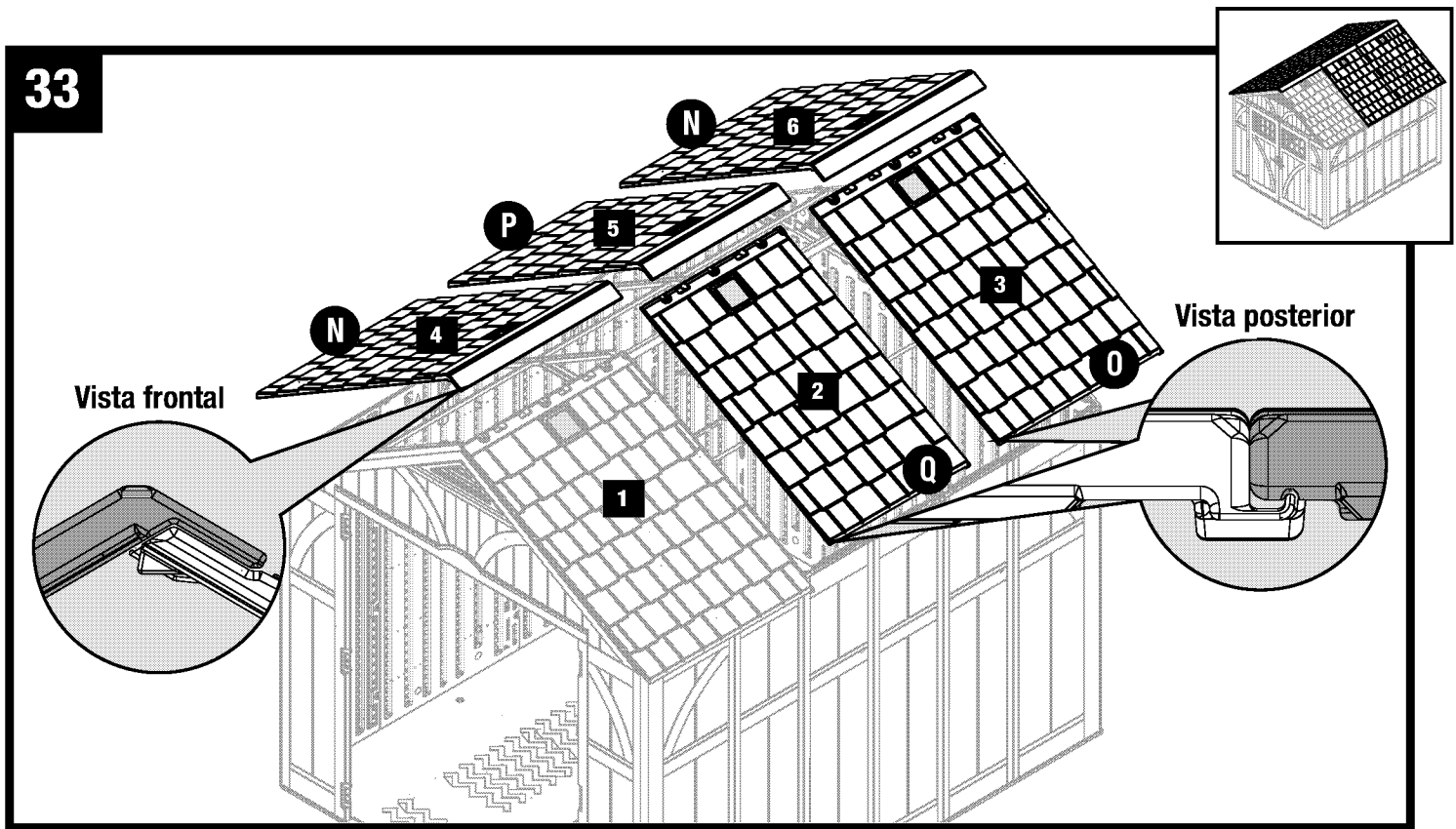


Deslice el panel de techo derecho (O) hacia abajo buscando el lado exterior del cobertizo.

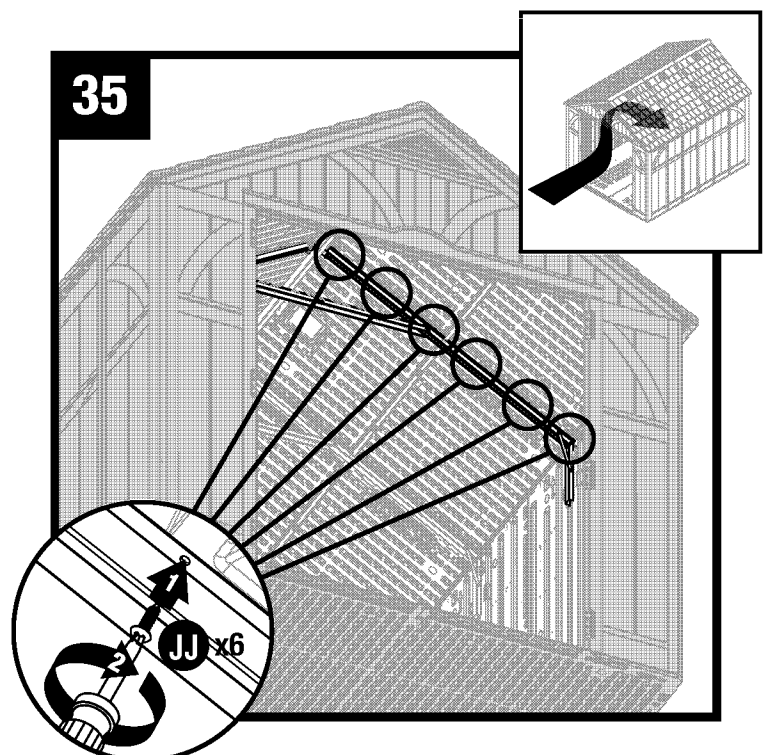
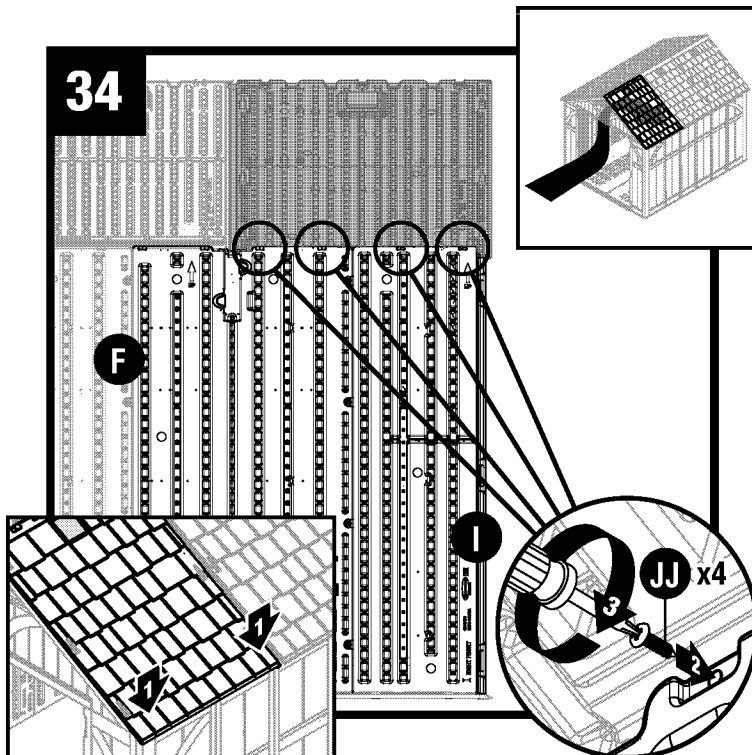


Presione el borde del panel de techo derecho (O) dentro del canal del tramo de la cabriada (AA).

Armado del cobertizo / Techo (continuación)



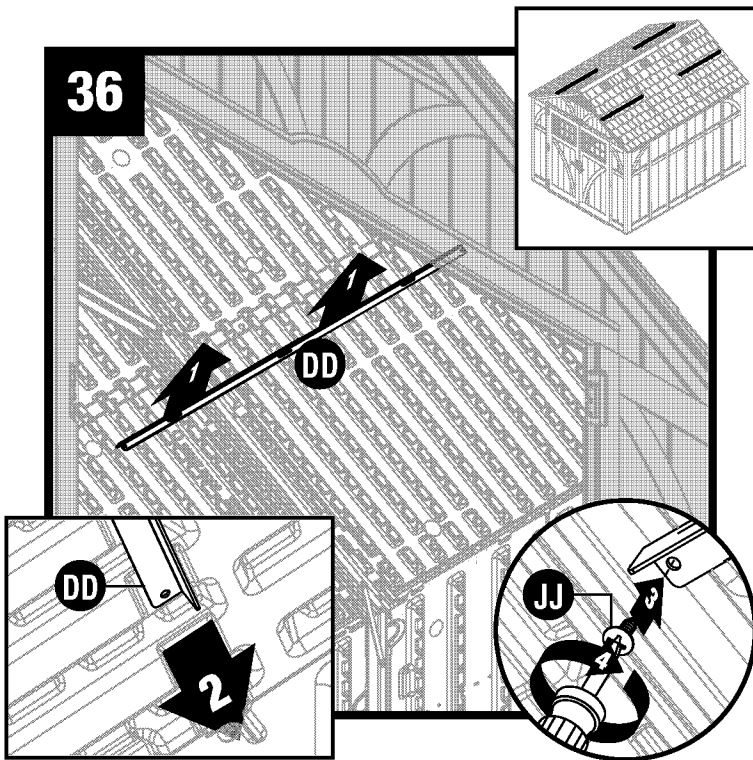
Repita los pasos 30 a 32 con los paneles de techo restantes. Instale los paneles en el orden que se muestra. **En este punto, apriete completamente todo el hardware.**



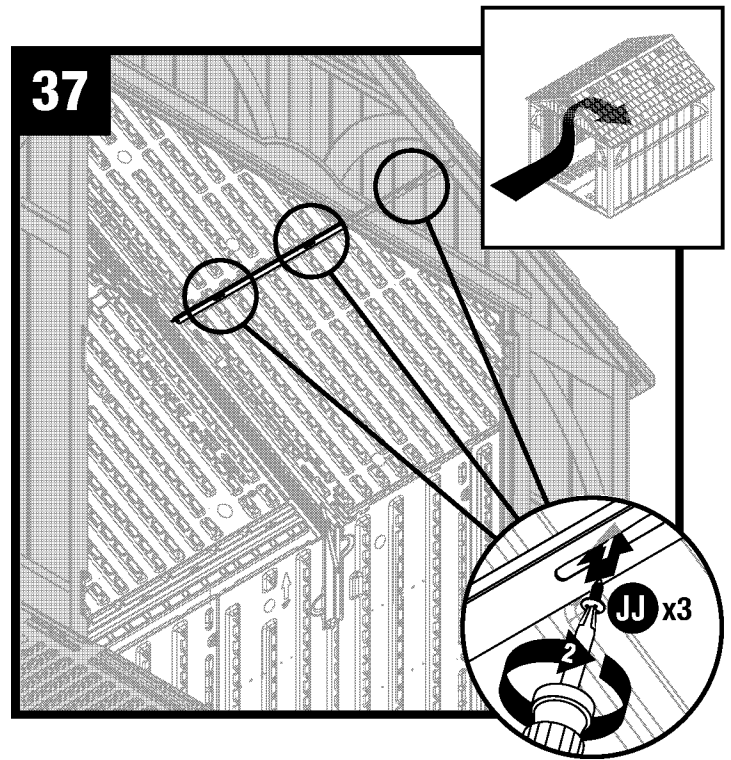
Tire de cada esquina inferior del techo hacia abajo desde el exterior. Desde adentro del cobertizo, ajuste las pestañas del panel de esquina delantero derecho (I) y el panel del techo (F) del panel lateral con cuatro tornillos (JJ).

Ajuste el techo a la cabriada con seis tornillos (JJ). Cada tornillo se ajustará en la brida del tornillo correspondiente en el techo.

Armado del cobertizo / Techo (continuación)

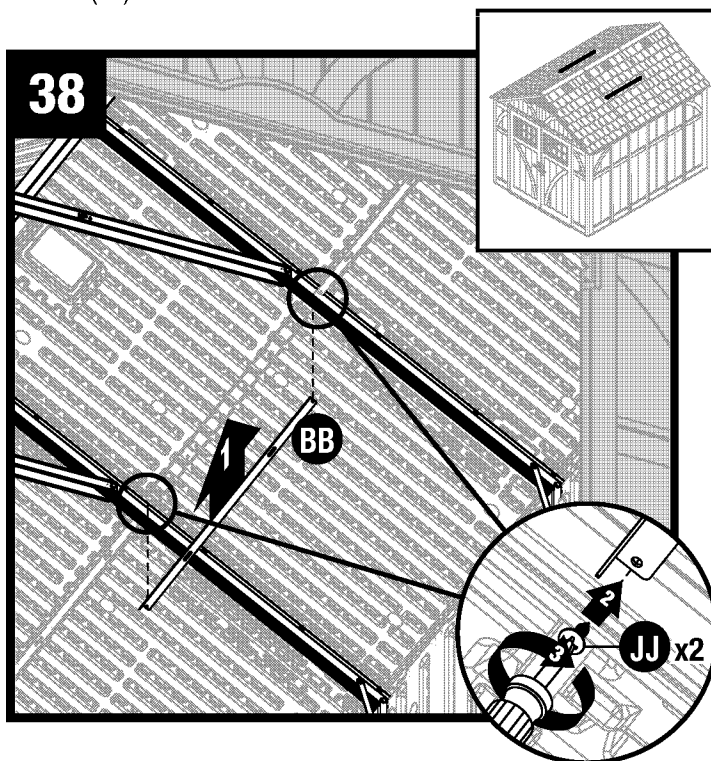


Levante la barra de soporte del techo (DD) hasta su posición contra el techo. Deslice la barra de soporte del techo (DD) en el dintel frontal. Asegure la barra de soporte del techo (DD) debajo del tramo de la cabriada con un tornillo (JJ).

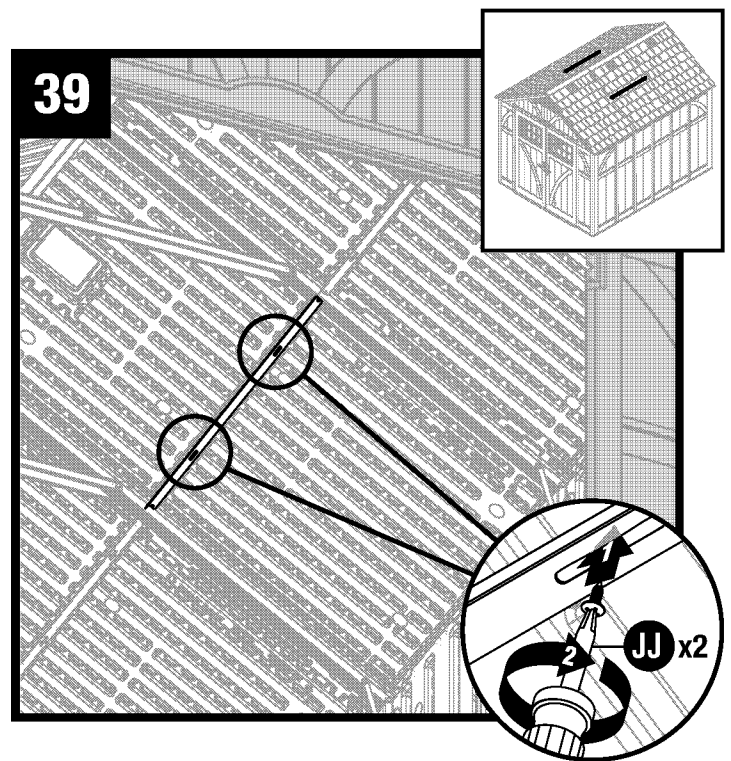


Ajuste el soporte del techo al techo con tres tornillos (JJ).

Repita los Pasos 36 y 37 para instalar y asegurar las barras de soporte de techo restantes a los tres paneles exteriores de techo.



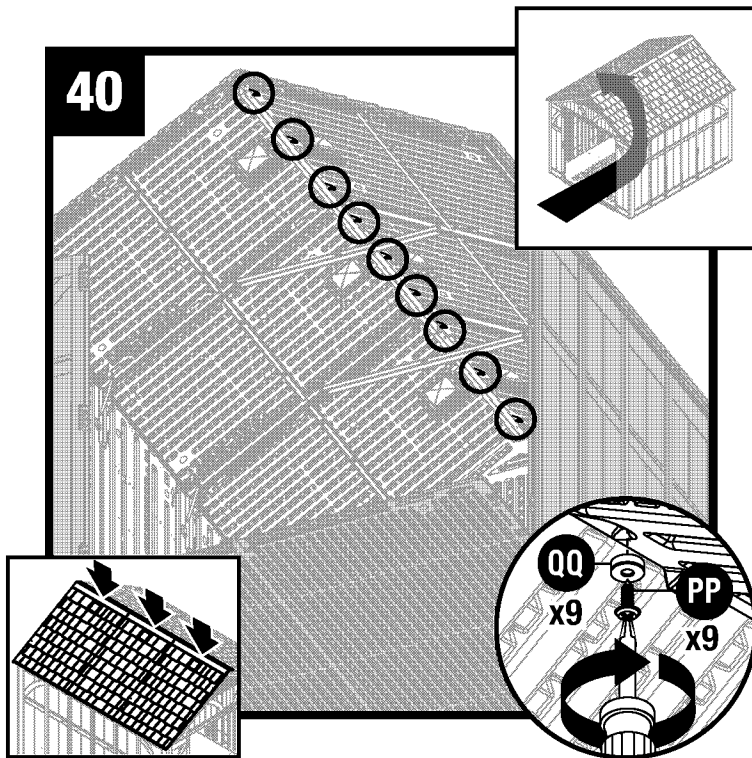
Sujete la extensión de soporte del techo (BB) a los tramos de la cabriada con un tornillo (JJ), en cada lado.



Asegure la extensión de soporte del techo (BB) al panel interno del techo usando dos tornillos (JJ).

Repita los pasos 38 y 39 para instalar y asegurar el soporte restante de extensión a otro panel interno del techo.

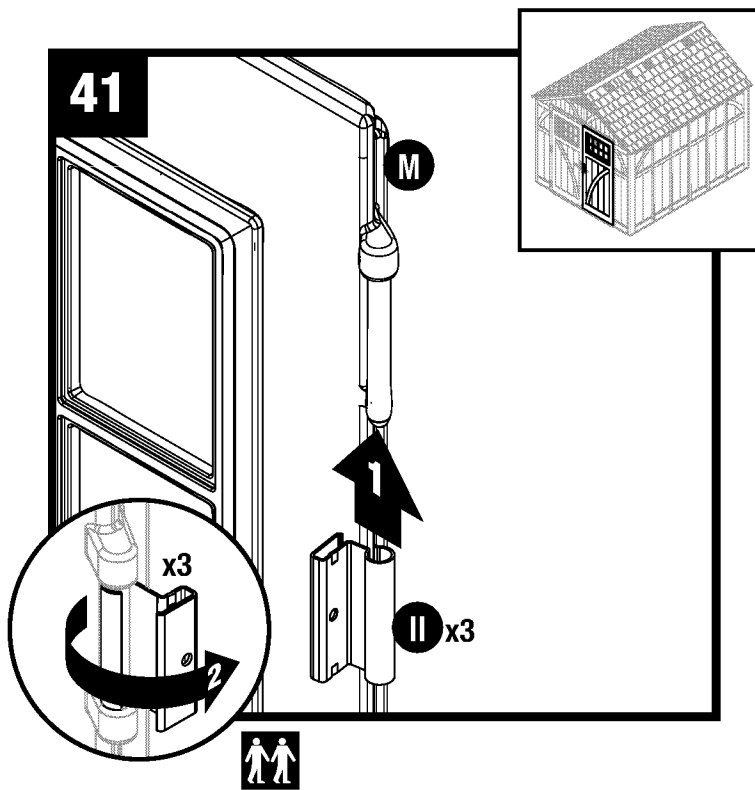
Armado del cobertizo / Techo (continuación)



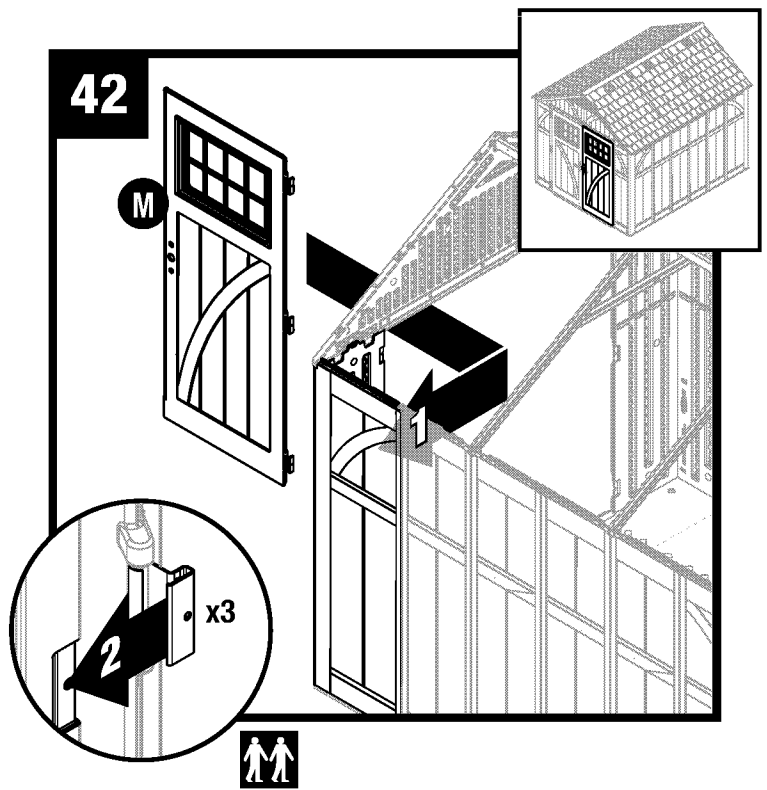
Empuje hacia abajo el techo desde el exterior. Desde el interior del cobertizo, ajuste los paneles del techo a lo largo de la viga del techo con nueve arandelas de caucho (QQ) y nueve tornillos de cierre (PP).

Nota: para mayor claridad, la figura se muestra con el dintel delantero y sin el panel de esquina delantero derecho.

Armado del cobertizo / Puertas



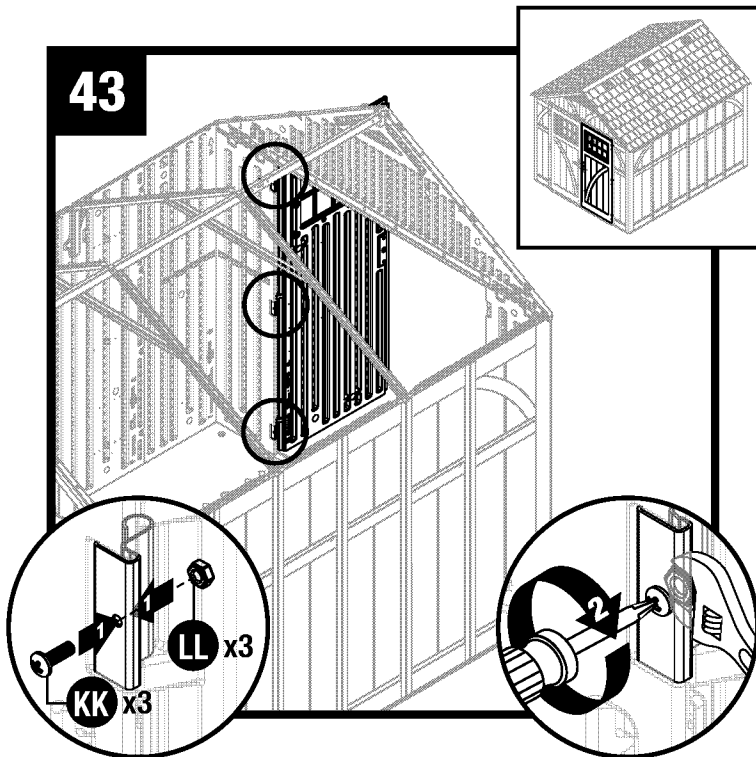
Coloque en forma vertical la puerta derecha (M) con los tres montajes para las bisagras orientados hacia la derecha. Deslice una bisagra de metal (II) de la puerta sobre cada montaje para bisagra. Gire las bisagras de la puerta hacia la parte externa de la puerta.



Con la bisagra de la puerta en la posición abierta, deslice la bisagra de la puerta sobre cada receptáculo de bisagra en el interior del panel frontal derecho.

Nota: para mayor claridad, la ilustración se muestra sin el techo.

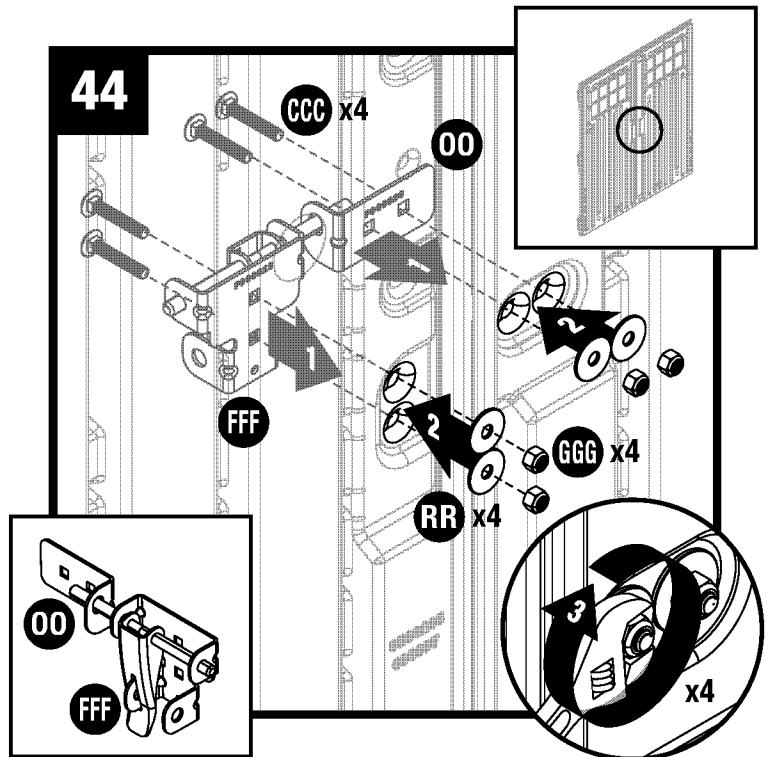
Armado del cobertizo / Puertas (continuación)



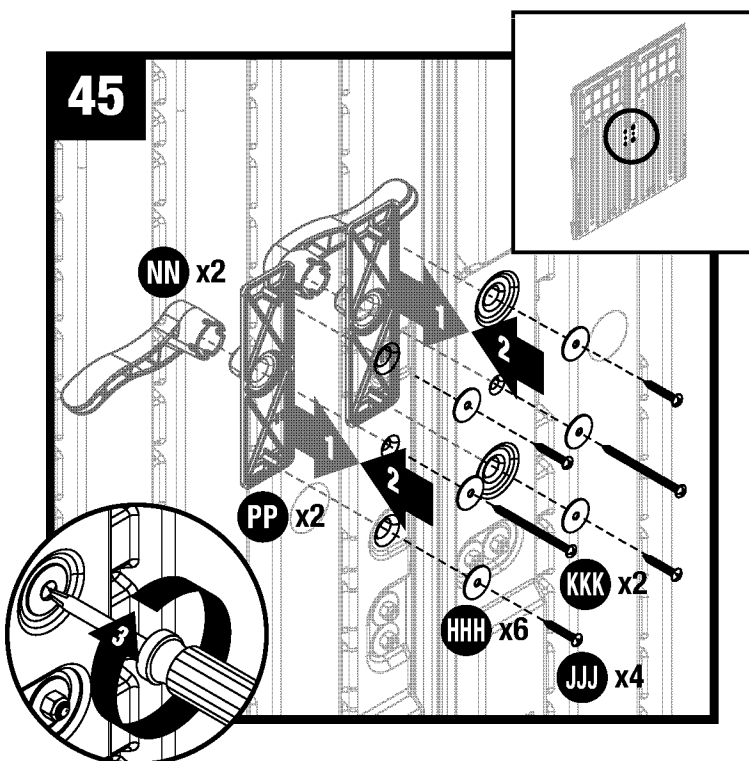
Asegure cada placa de bisagra de metal con un tornillo (KK) y una tuerca (LL).

Repita los pasos 41 a la 43 para la puerta izquierda (L).

Nota: para mayor claridad, la ilustración se muestra sin el techo.

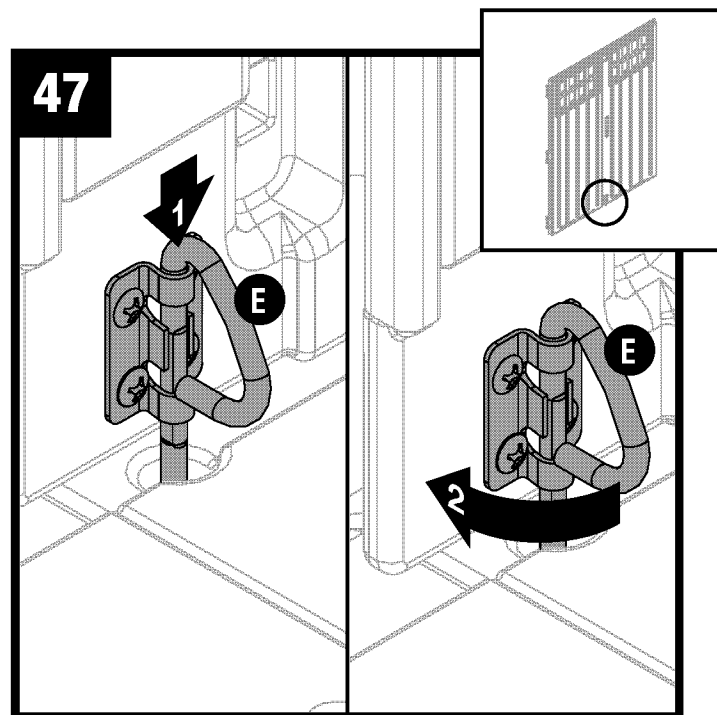
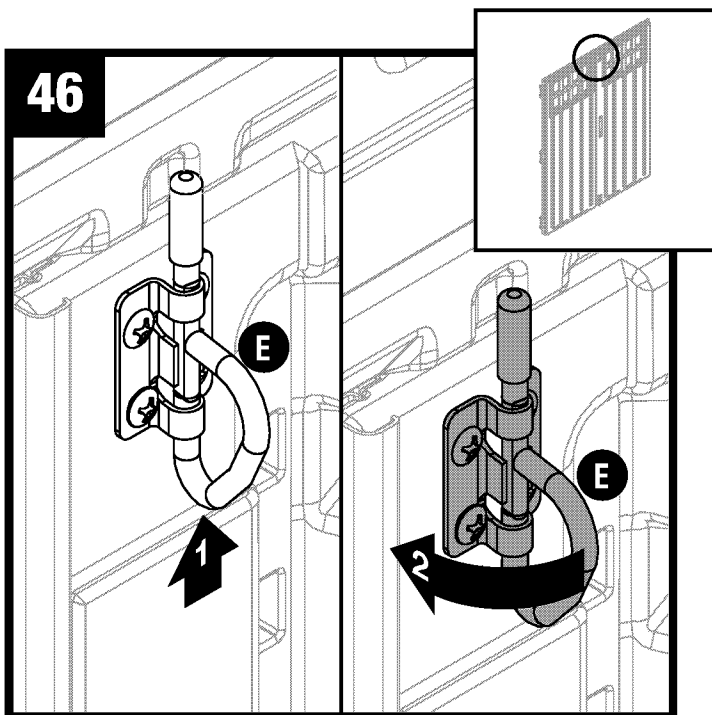


Inserte dos tornillos (CCC) en la placa izquierda del pestillo (OO) y a través de los orificios perforados previamente en las puertas. Mientras sostiene la placa en su lugar en la puerta exterior, asegúrela con dos arandelas (RR) y dos tuercas de bloqueo (GGG). Repita lo mismo para la placa derecha del pestillo (FFF).



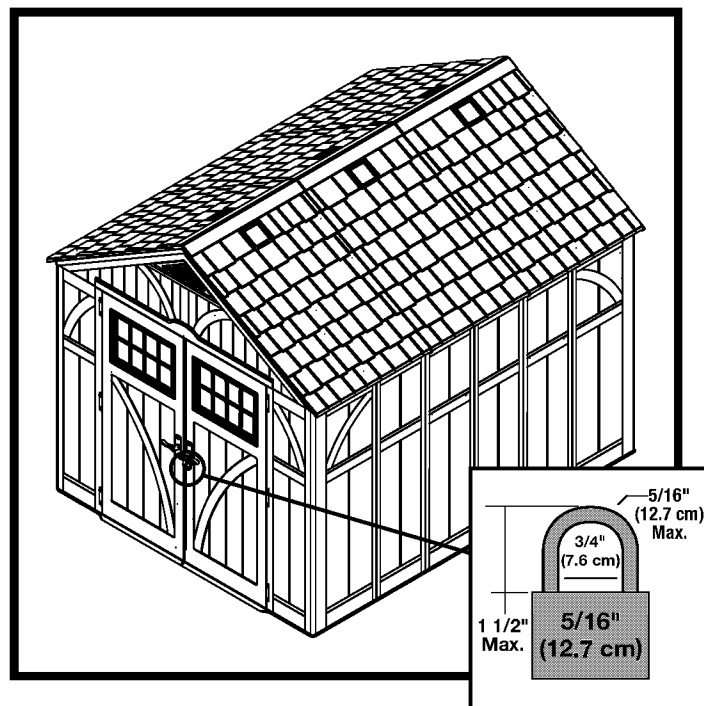
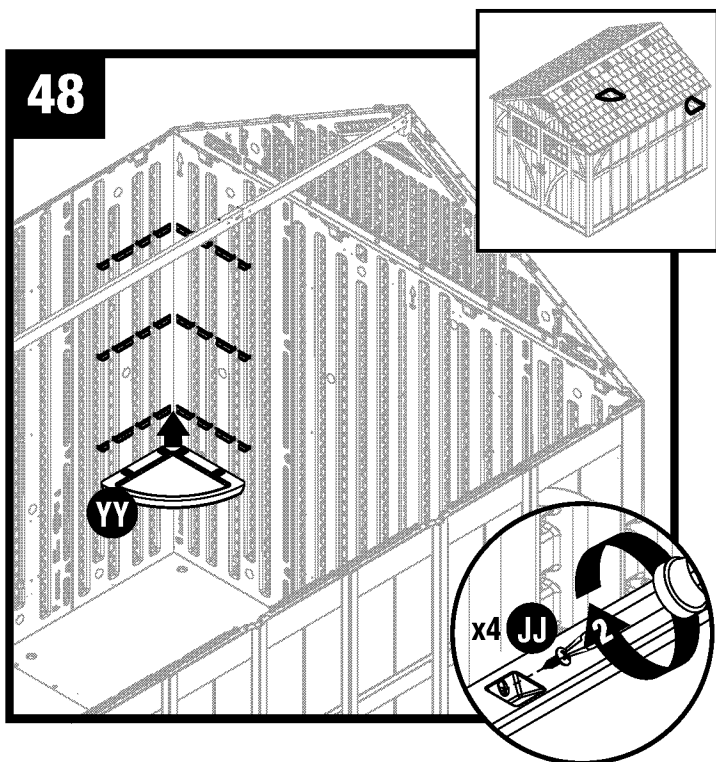
Desde el exterior de las puertas, inserte las manijas de las puertas (NN) en las placas de las manijas (PP). En el interior de las puertas, coloque las arandelas (HHH) en el lugar para las manijas de las puertas centrales y asegure cada manija (NN) con un tornillo largo (KKK).

Asegure las placas de la manija (PP) con cuatro arandelas (HHH) y cuatro tornillos (JJJ).



Empuje el anillo D (E) hacia arriba para enganchar con la ranura en el cabezal. Gire el anillo D hacia la izquierda a la posición de cerrado.

Empuje el anillo D (E) hacia abajo para enganchar con el agujero en el piso. Gire el anillo D hacia la izquierda a la posición de cerrado.



Ajuste la repisa (YY) en el lugar que desee con cuatro tornillos (JJ).

Repita este paso para la repisa restante (YY).

Nota: la repisa se puede colocar en cualquiera de las cuatro esquinas.

Nota: para mayor claridad, la figura se muestra sin el techo y sin el dintel frontal ni la cabriada.

Coloque un candado de 5/16 pulg. (no se incluye) en las manijas de la puerta con el fin de asegurar bien la caseta.

