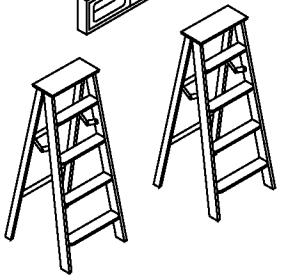




Cobertizo de resina moldeado por soplado INSTRUCCIONES DE ARMADO



Herramientas necesarias para la instalación



INCLUIDO EN EL KIT

Herramienta "Easy Driver"
para pernos "Easy Bolt"
010210410



Número de control de calidad:



Antes de comenzar...

- **Consulte a las autoridades locales para determinar qué permisos son necesarios para construir el cobertizo.**

Antes de iniciar la construcción del cobertizo, consulte al funcionario local encargado de los códigos de construcción para conocer los permisos necesarios o las limitaciones en la construcción.

- **Antes de iniciar la construcción del cobertizo, es necesario tener una cimentación sólida y nivelada.**

En las páginas 10 y 11 encontrará información para la preparación del sitio. Una cimentación diferente de las sugeridas en este manual podría impedir el armado correcto y dañar las piezas.

- **Antes de comenzar con el armado, lea todas las instrucciones.**

Este kit contiene piezas que pueden dañarse si se arman incorrectamente o en la secuencia equivocada.

- **Siga las instrucciones.**

Suncast no es responsable del reemplazo de las piezas dañadas o perdidas debido al armado incorrecto.

- **Se requiere ayuda durante todo el armado.**



IMPORTANTE

ABRA TODAS LAS CAJAS PRIMERO Y EXTIENDA LAS PIEZAS EN FORMA ORDENADA. PUEDEN HABER PIEZAS PEQUEÑAS EN CADA CAJA. CONSULTE LA LISTA DE PIEZAS INCLUIDA EN ESTE MANUAL PARA VERIFICAR QUE TODAS LAS PIEZAS ESTÉN PRESENTES.

COMPLETE LA PREPARACIÓN DEL SITIO Y LA CONSTRUCCIÓN DE LA CIMENTACIÓN ANTES DE DESEMPACAR LAS PIEZAS.



PRECAUCIÓN

- Se requiere preparar adecuadamente el lugar de la instalación.
- El cobertizo no se diseñó para su uso en condiciones climáticas extremas.
- El cobertizo no se diseñó para almacenar productos químicos cáusticos o inflamables.
- Guarde los artículos pesados cerca de la parte inferior del cobertizo.
- El cobertizo no se diseñó para que lo usen los niños.
- **NO** se ponga de pie, no se siente, ni almacene artículos sobre el techo del cobertizo.
- Tenga cuidado cuando use el cobertizo en condiciones extremas de temperatura.
- Repare o reemplace inmediatamente cualquier pieza rota.
- Suncast no se hace responsable por daños causados por condiciones meteorológicas o mal uso del cobertizo.
- Inspeccione el cobertizo regularmente para verificar que no haya piezas que se estén desarmando.
- Verifique periódicamente que la ubicación seleccionada para colocar el cobertizo continúe estando nivelada.
- Este kit contiene piezas con bordes metálicos. Tenga cuidado al manipularlas.

Productos y piezas de repuesto Suncast

Para comprar piezas de repuesto Suncast y obtener información acerca de otros productos Suncast, visite nuestro sitio web o llame por teléfono.



www.suncast.com
Las 24 horas del día, los 7 días de la semana,
los 365 días del año.



1-800-846-2345 ó 1-630-879-2050



Seguridad y cuidado del cobertizo

- No deben guardarse artículos calientes, como parrillas recientemente usadas, sopletes, etc. en el cobertizo.
- No deben apoyarse artículos pesados contra las paredes; esto puede causar deformación de los paneles y daños permanentes.
- Mantenga el techo sin nieve y hojas de árboles.
- Las secciones de las paredes y el techo del cobertizo tienen un exterior texturizado muy parecido a los paneles de vinilo de las casas. Con el tiempo, puede acumularse polvo en la superficie texturizada. Al combinarse con la humedad, esto puede favorecer el crecimiento de moho o musgo en el cobertizo. Para mantener la buena apariencia del cobertizo, recomendamos limpiarlo una vez al año con jabón suave y agua. No use lejía, amoníaco ni otros limpiadores cáusticos y no use cepillos con cerdas duras. Si no se realiza la limpieza anual, el plástico puede mancharse permanentemente. Este no es un defecto de fabricación y no está cubierto por la garantía.

Sugerencias para el armado

- Complete la preparación del sitio y la construcción de la cimentación antes de desempacar las piezas y comenzar el armado.
- **NO** intente trabajar en el armado en un día con fuertes vientos.
- **NO** trate de trabajar en el armado en días con temperaturas por debajo de 0 °C (32 °F).
- Prevea la cantidad de tiempo necesario para armar el cobertizo en su totalidad.
- Asegúrese de contar con ayuda para levantar los componentes y ajustarlos en su lugar.
- Use guantes para trabajo liviano cuando esté armando el cobertizo.
- Una vez que haya armado el techo, puede usar una linterna para armar los componentes más pequeños dentro del cobertizo.
- **NO** use una llave de torsión ni un destornillador manual para apretar los pernos Easy Bolt provistos. Utilice la herramienta Easy Driver 010210410 para los pernos Easy Bolt **SOLAMENTE**.
- Para más comodidad, Suncast proporciona tornillería adicional para sujetadores pequeños. En algunos casos, quedarán sujetadores pequeños adicionales después de haber terminado el armado.

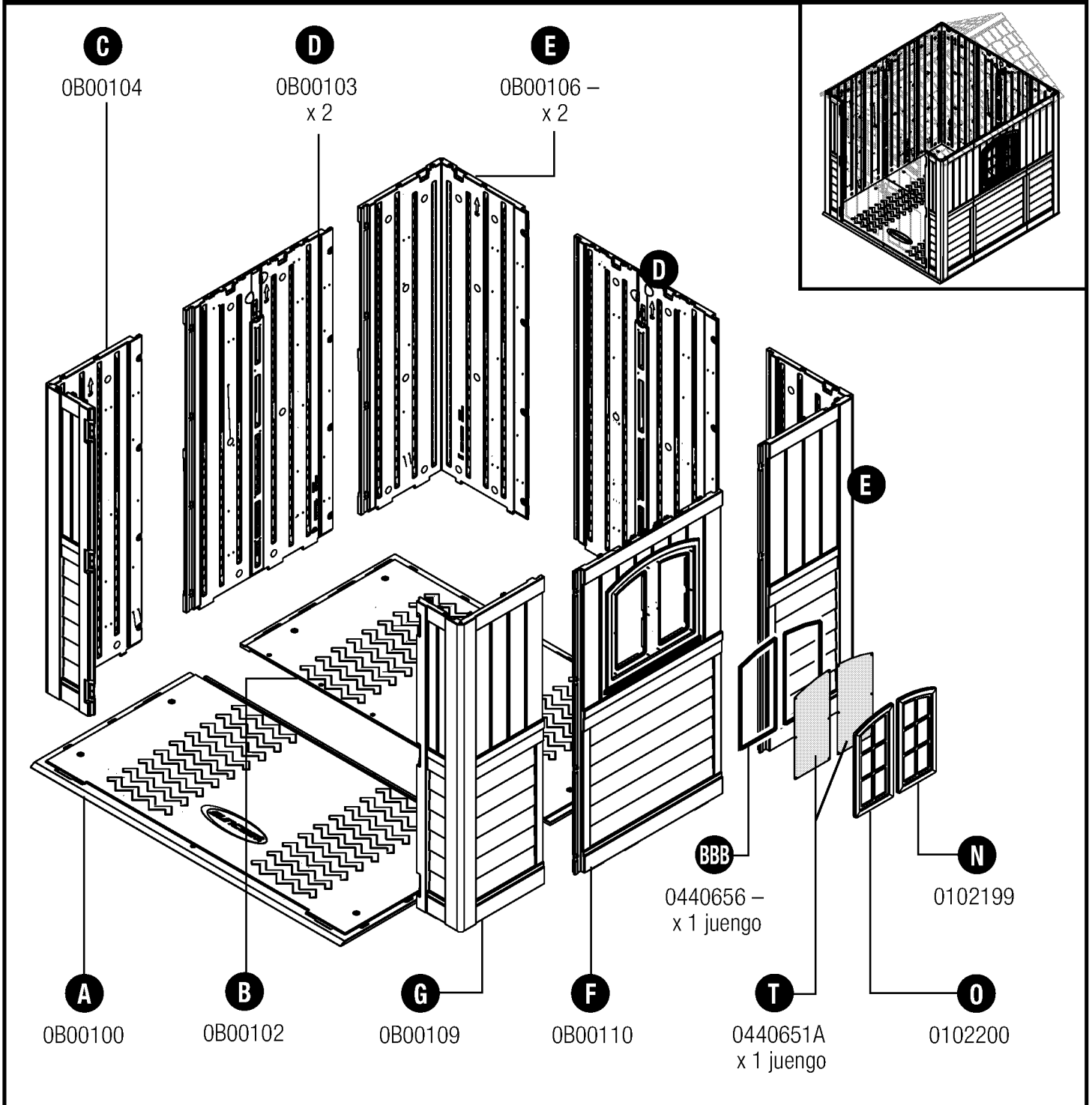
Nota: este producto contiene piezas que se usan en diferentes orientaciones para armar el cobertizo. Verifique la orientación de las piezas ilustradas en todo el manual de instrucciones. Si no sigue correctamente las instrucciones, puede dañar las piezas. Suncast no es responsable del reemplazo de las piezas dañadas o perdidas debido al armado incorrecto.

IMPORTANTE

ABRA TODAS LAS CAJAS PRIMERO Y EXTIENDA LAS PIEZAS EN FORMA ORDENADA. PUEDEN HABER PIEZAS PEQUEÑAS EN CADA CAJA. CONSULTE LA LISTA DE PIEZAS INCLUIDA EN ESTE MANUAL PARA VERIFICAR QUE TODAS LAS PIEZAS ESTÉN PRESENTES.

COMPLETE LA PREPARACIÓN DEL SITIO Y LA CONSTRUCCIÓN DE LA CIMENTACIÓN ANTES DE DESEMPACAR LAS PIEZAS.

Piezas: pisos y paredes del

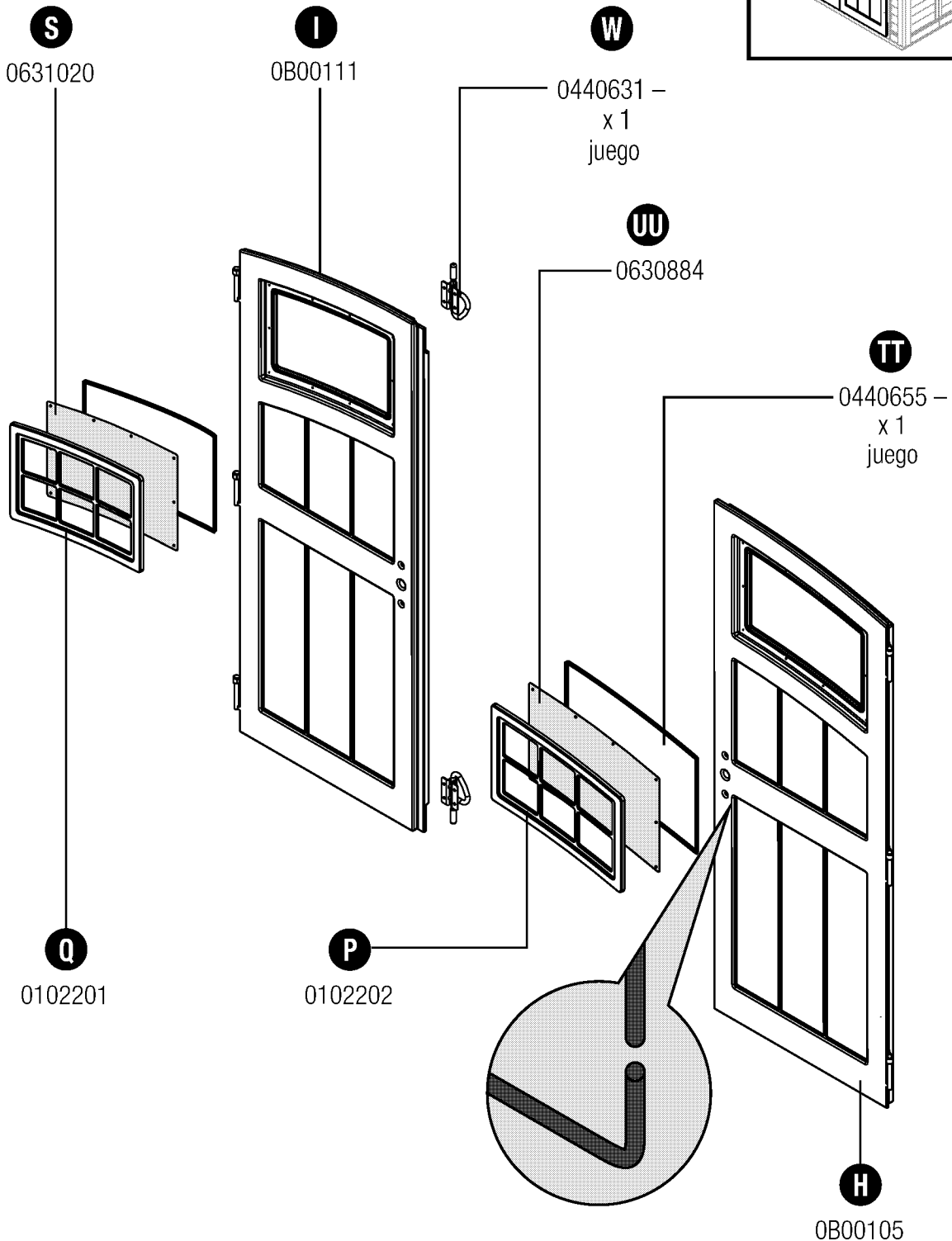
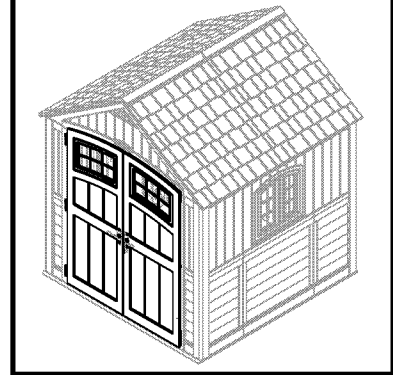


Piezas: puertas del

IMPORTANTE

ABRA TODAS LAS CAJAS PRIMERO Y EXTIENDA LAS PIEZAS EN FORMA ORDENADA. PUEDEN HABER PIEZAS PEQUEÑAS EN CADA CAJA. CONSULTE LA LISTA DE PIEZAS INCLUIDA EN ESTE MANUAL PARA VERIFICAR QUE TODAS LAS PIEZAS ESTÉN PRESENTES.

COMPLETE LA PREPARACIÓN DEL SITIO Y LA CONSTRUCCIÓN DE LA CIMENTACIÓN ANTES DE DESEMPACAR LAS PIEZAS.

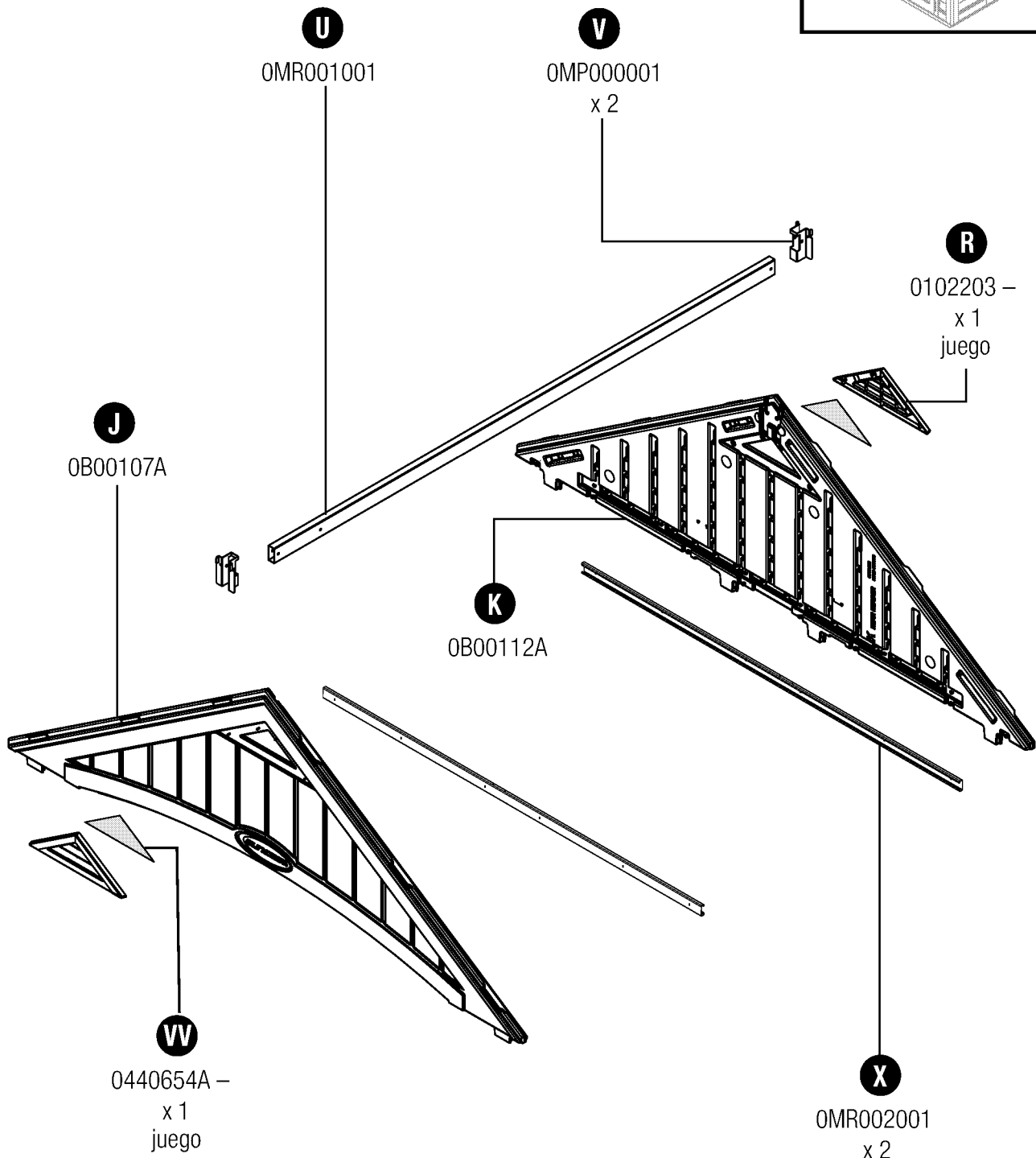
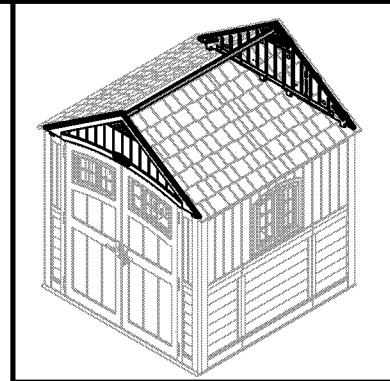


Piezas: dinteles del

IMPORTANTE

ABRA TODAS LAS CAJAS PRIMERO Y EXTIENDA LAS PIEZAS EN FORMA ORDENADA. PUEDEN HABER PIEZAS PEQUEÑAS EN CADA CAJA. CONSULTE LA LISTA DE PIEZAS INCLUIDA EN ESTE MANUAL PARA VERIFICAR QUE TODAS LAS PIEZAS ESTÉN PRESENTES.

COMPLETE LA PREPARACIÓN DEL SITIO Y LA CONSTRUCCIÓN DE LA CIMENTACIÓN ANTES DE DESEMPACAR LAS PIEZAS.

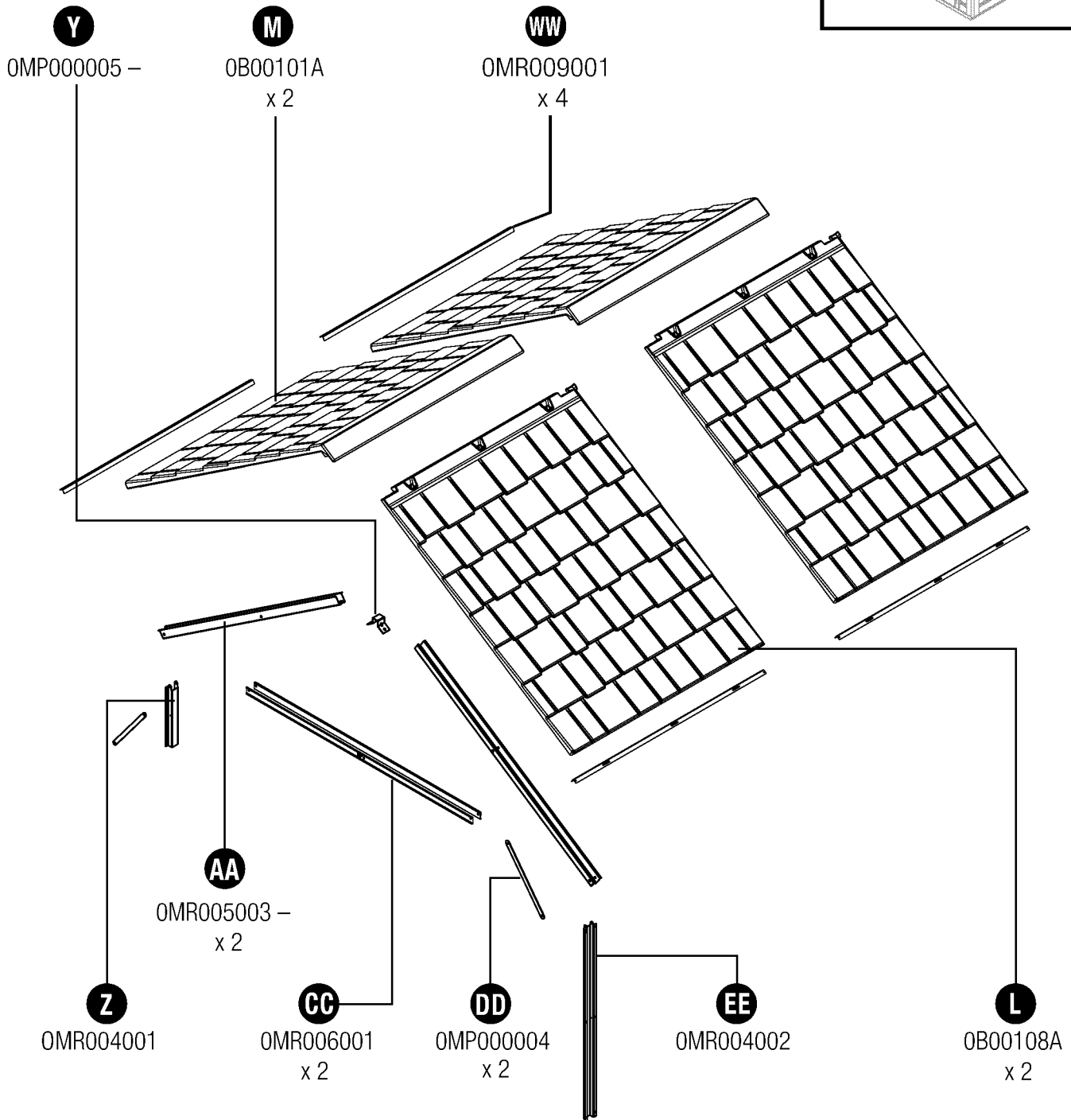
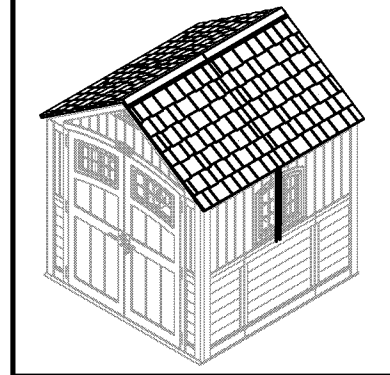


Piezas: cabriada y techo del

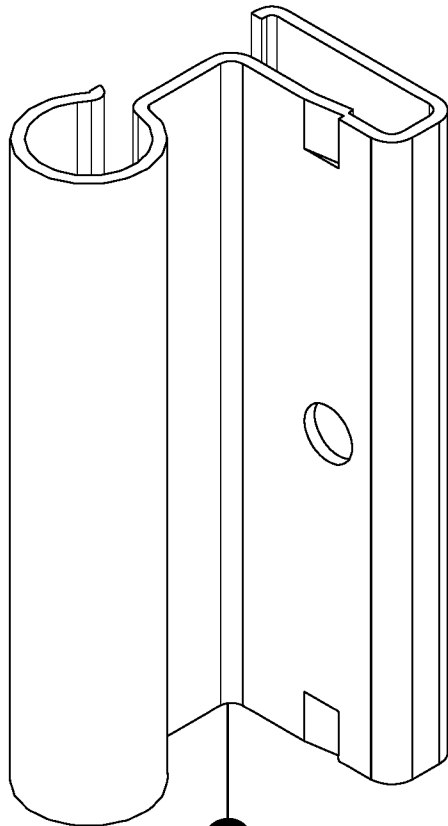
IMPORTANTE

ABRA TODAS LAS CAJAS PRIMERO Y EXTIENDA LAS PIEZAS EN FORMA ORDENADA. PUEDEN HABER PIEZAS PEQUEÑAS EN CADA CAJA. CONSULTE LA LISTA DE PIEZAS INCLUIDA EN ESTE MANUAL PARA VERIFICAR QUE TODAS LAS PIEZAS ESTÉN PRESENTES.

COMPLETE LA PREPARACIÓN DEL SITIO Y LA CONSTRUCCIÓN DE LA CIMENTACIÓN ANTES DE DESEMPACAR LAS PIEZAS.



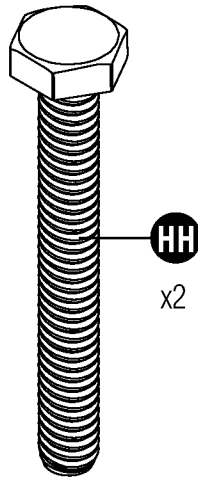
Tornillería



FF

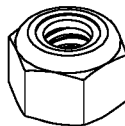
OMP000002 –
x6

0480374



HH

x2



JJ

x2

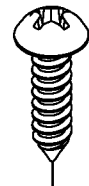
0480375 –



KK

x105

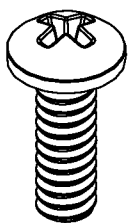
0480302A –



LL

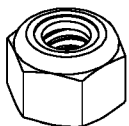
x70

0480337 –



MM

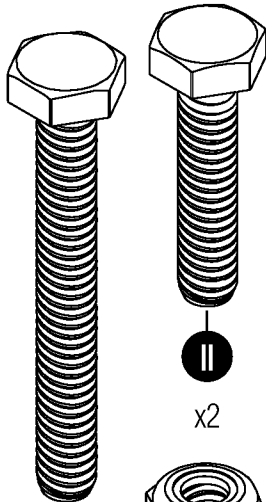
x6



JJ

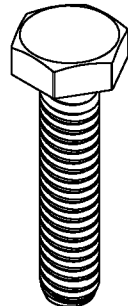
x6

0480340



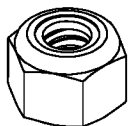
HH

x4



II

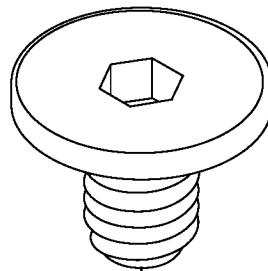
x2



JJ

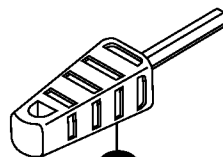
x6

0480305 –



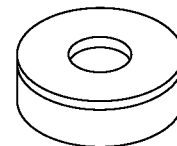
GG

x28



XX

0480322 –



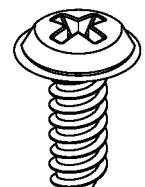
YY

x11



ZZ

x4



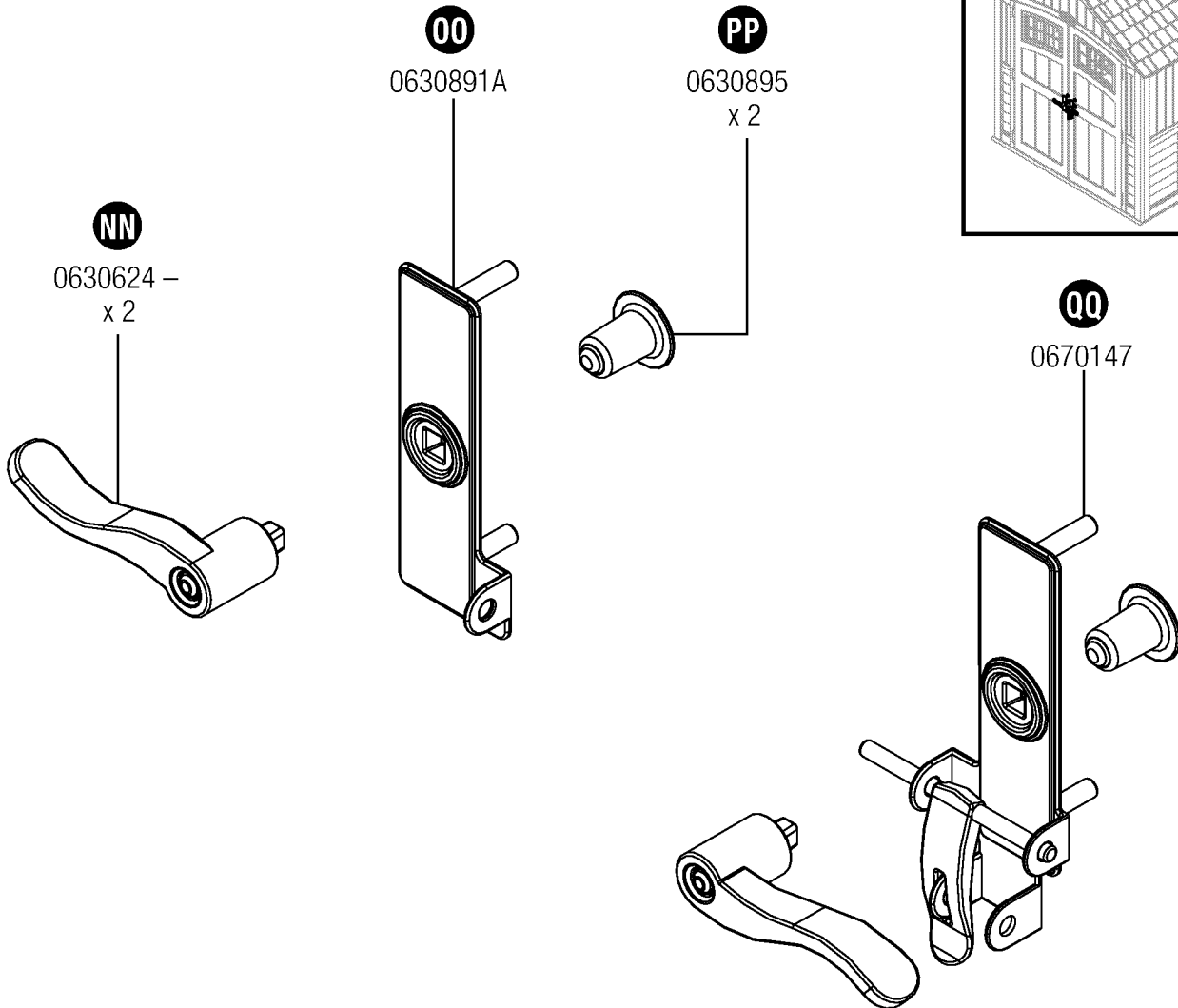
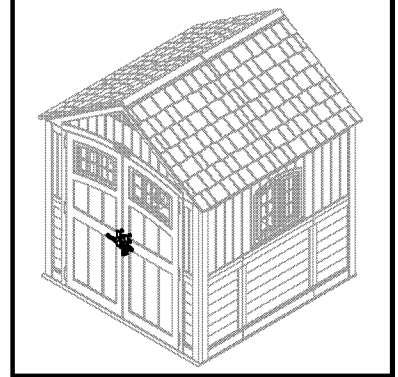
AAA

x6

Tornillería mostrada en tamaño real (*a menos que se especifique lo contrario). Se proporciona tornillería extra. No se usa todo.

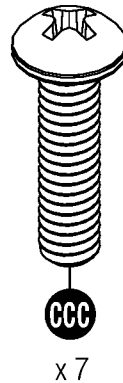
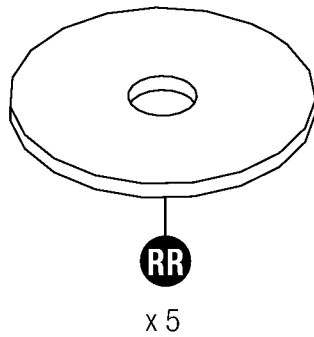
Kit del picaporte

0440647B – Kit del picaporte



Tornillería

0480306B



Tornillería mostrada en tamaño real (*a menos que se especifique lo contrario). Se proporciona tornillería extra. No se usa todo.

Preparación del sitio y construcción de la plataforma

Materiales **NO** suministrados con el kit del cobertizo

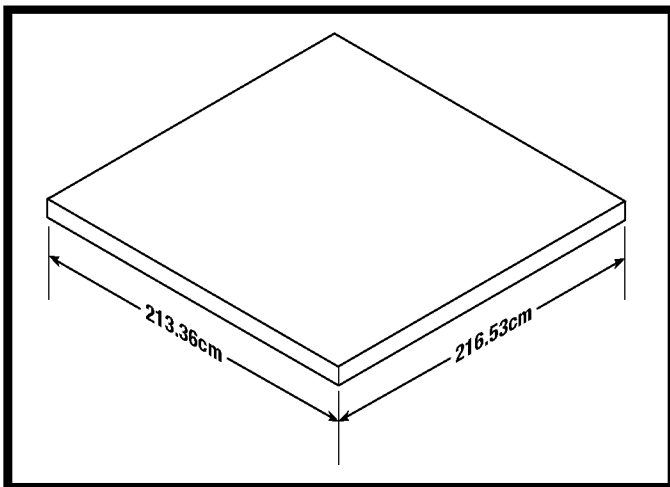
Nota: es necesario preparar el sitio para este cobertizo. Es necesario colocar el cobertizo sobre una cimentación construida. Si no se coloca sobre una cimentación construida, puede producirse un hundimiento y el cobertizo se albearará y dañará. Suncast no es responsable del reemplazo de las piezas dañadas o de la propiedad deteriorada debido al armado incorrecto. La garantía requiere cemento.

Nota: complete la preparación del sitio y la construcción de la cimentación antes de desempacar las piezas y comenzar el armado.

Siga los pasos a continuación para preparar el sitio del cobertizo:

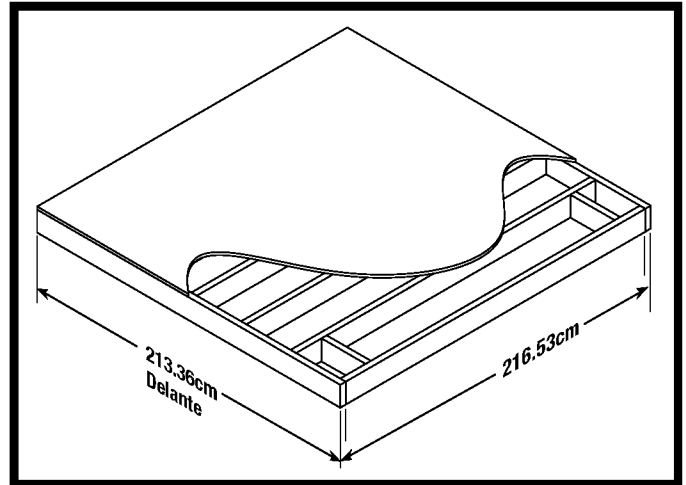
- 1) Antes de comenzar la cimentación o de erigir el cobertizo, consulte con las autoridades locales sobre los códigos y reglamentos de construcción.
- 2) Antes de comenzar a excavar, consulte a las compañías locales de servicios públicos para determinar la ubicación de cables y tuberías enterrados, y otros.
- 3) Decida el tipo de cimentación que desea:
 - Plataforma de cemento, de 10,1 cm (4") de espesor
 - - Plataforma de madera
 - Use madera apta para exteriores. La plataforma de madera se debe colocar sobre bloques de cemento o bases de apoyo. Consulte a su distribuidor minorista más cercano para obtener ayuda a fin de determinar el mejor método de anclaje para su instalación determinada. Los planos proporcionados han sido creados para que sea necesario hacer el número mínimo de cortes en la madera y la madera contrachapada.
- 4) Preparación del sitio:
 - El terreno debe tener una inclinación suficientemente alejada del área de cimentación para permitir el desagüe.
 - La superficie de cimentación debe estar plana y nivelada.
 - Se deberá proporcionar una barrera de vapor para evitar la condensación excesiva en el cobertizo.
 - Siga los códigos de construcción locales para que la barrera de vapor sea adecuada.
- 5) Anclaje del cobertizo a la cimentación:
 - Consulte con el distribuidor minorista local para obtener ayuda a fin de determinar el mejor método de anclaje para su instalación determinada.
 - Para fijar el cobertizo a una plataforma de cemento, use sujetadores para mampostería que podrá conseguir en la ferretería local.
 - Para fijar el cobertizo a una plataforma de madera, use tornillos tirafondo largos de 0,64 x 7,6 cm (1/4" x 3") con arandelas.

Anclaje del panel de piso a la plataforma de cemento



- Ajuste el cobertizo a la plataforma de cemento con sujetadores para mampostería.
- Las dimensiones permiten que el cobertizo tenga un espacio adicional de 2,5 cm (1") en cada lado.

Anclaje del panel de piso a la plataforma de madera

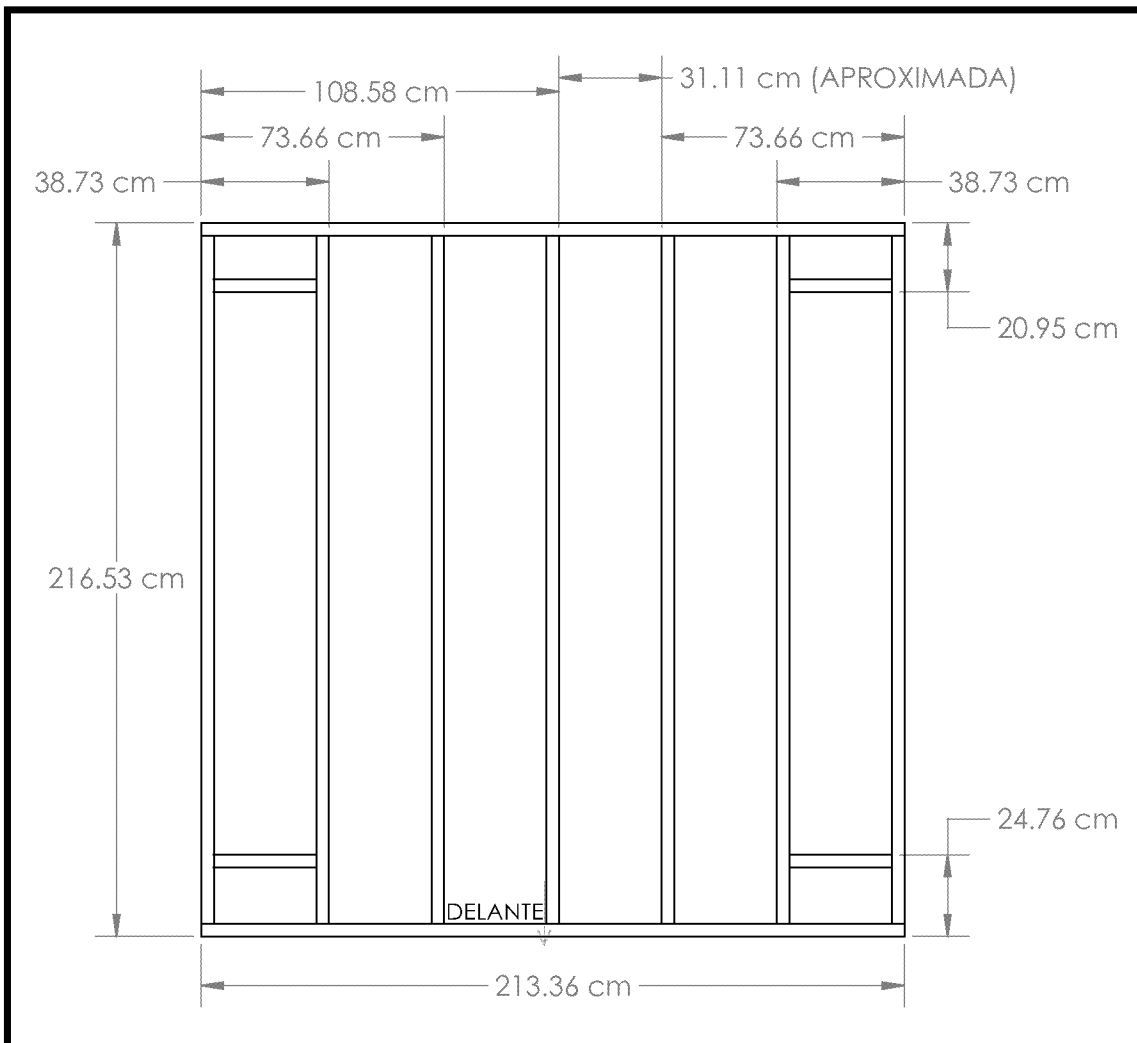


- Ajuste el cobertizo a la plataforma de madera con tornillos tirafondo de 0,64 x 7,6 cm (1/4" x 3").

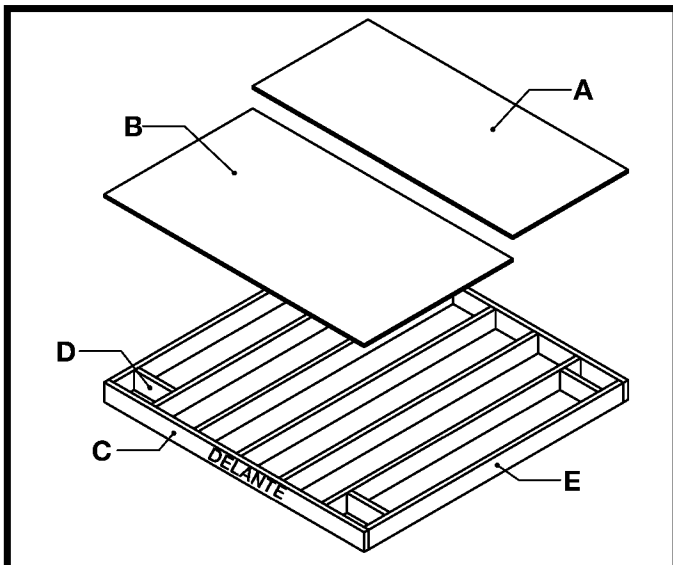
Preparación del sitio y construcción de la plataforma (continuación)

Materiales **NO** suministrados con el kit del cobertizo

Espaciado importante en la plataforma de madera



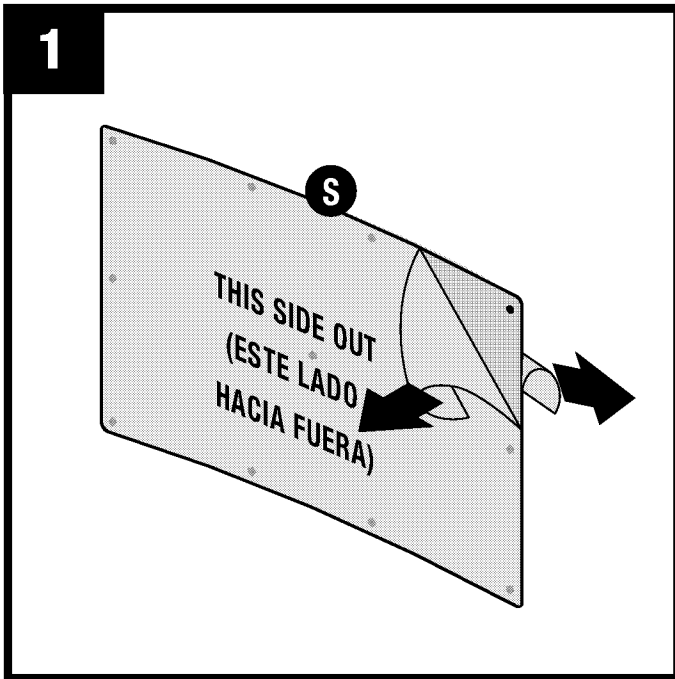
- Revise todas las medidas de espaciado importantes.



Lista de materiales para la plataforma de madera

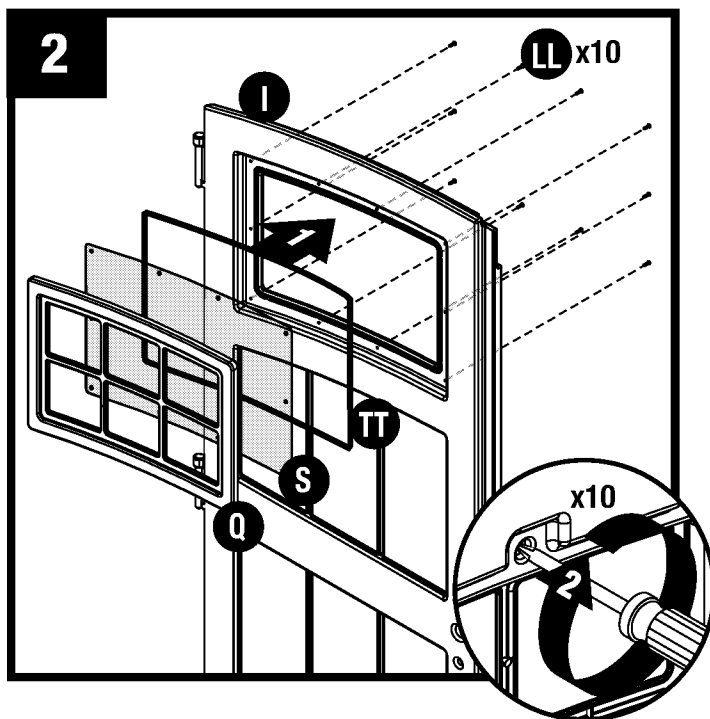
Artículo	Cantidad	Tamaño
A	1	94.61 x 213.36 x 1.9 cm (37 1/4 x 84 x 3/4)
B	1	121.92 x 213.36 x 1.9 cm (48 x 84 x 3/4)pulg
C	2	3.81 x 13.97 x 213.36 cm (2 x 6 x 84)pulg
D	4	3.81 x 13.97 x 31.11 cm (2 x 6 x 12 1/4)pulg
E	7	3.81 x 13.97 x 208.91 cm (2 x 6 x 82 1/4)pulg

Armado previo de la puerta



Despegue la película de ambos lados de la ventana (S).

Nota: uno de los lados de la película dice "THIS SIDE OUT" (ESTE LADO HACIA FUERA). Verifique que este lado quede mirando hacia fuera al instalar la ventana.



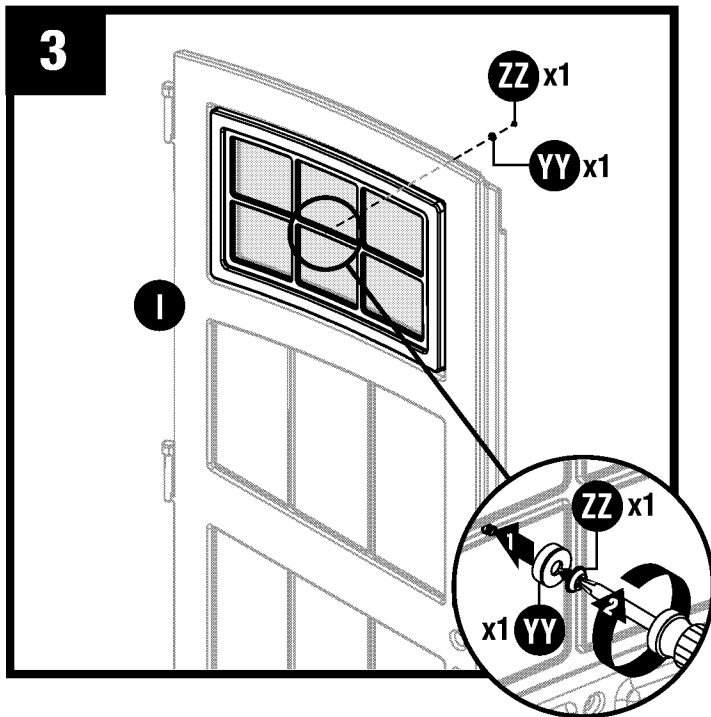
Erija la puerta izquierda (I). En este orden: coloque en capas dentro del canal de la puerta la junta de la ventana (TT), la ventana de la puerta (S) y el marco de la ventana de la puerta (Q). A través de la puerta trasera, ajuste las capas con diez tornillos (LL). Comience con cuatro tornillos de esquina y finalice luego con los tornillos restantes. **NO** apriete demasiado los tornillos.

Nota: la parte cortada de la junta de la ventana (TT) **DEBE** armarse en la parte inferior del canal de la puerta.



Nota: se necesitan, al menos, dos personas durante el armado.

Armado previo de la puerta (continuación)

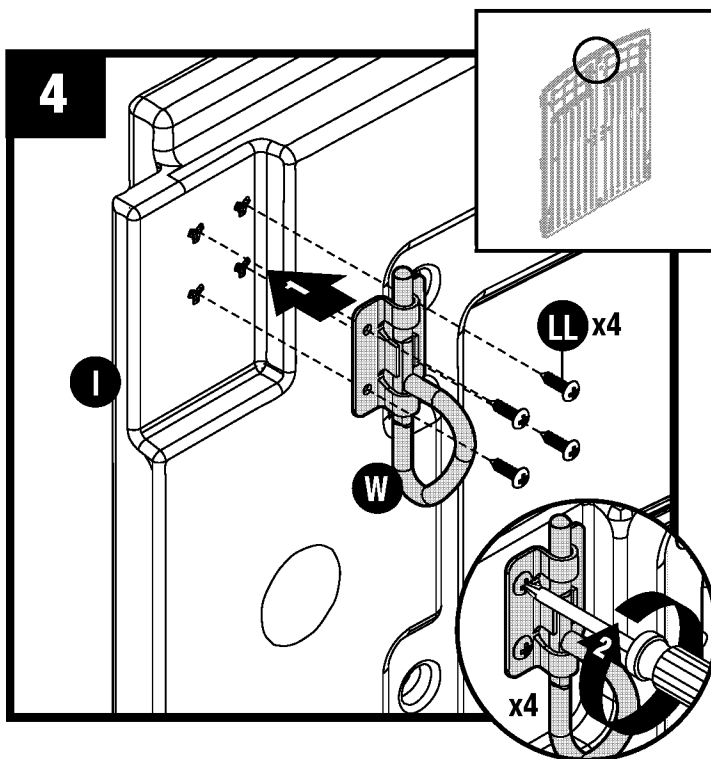


Ajuste el centro de la ventana con un tornillo con cabeza de arandela (ZZ) y una arandela obturadora (YY). **NO** apriete demasiado los tornillos.

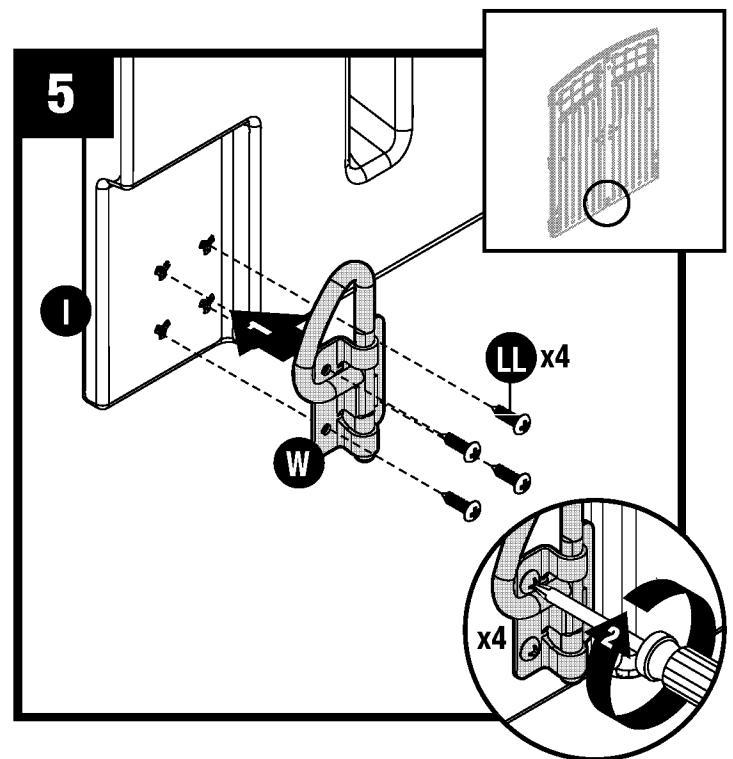
Repita los pasos 1 a 3 para la puerta derecha (H).



Nota: se necesitan, al menos, dos personas durante el armado.

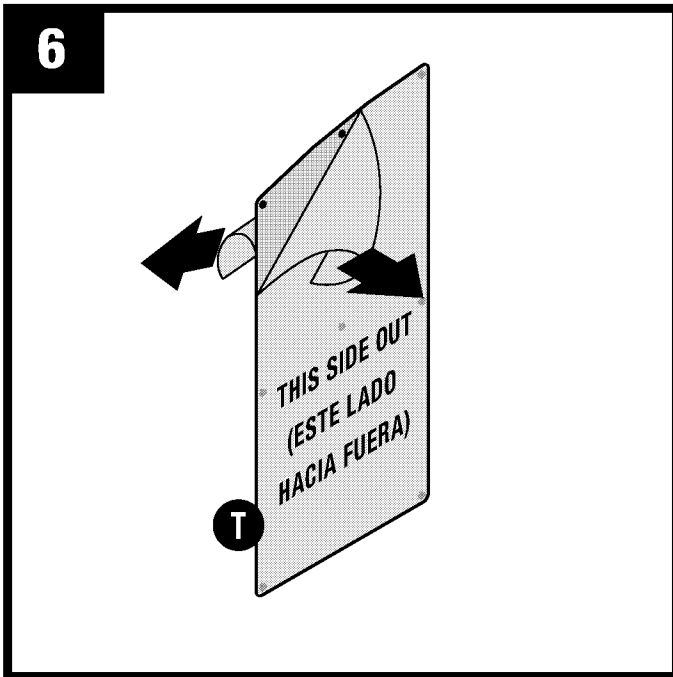


Sujete el perno deslizante del anillo en D (W) en el lado interior superior de la puerta izquierda (I) haciendo pasar cuatro tornillos (LL) por los orificios provistos.



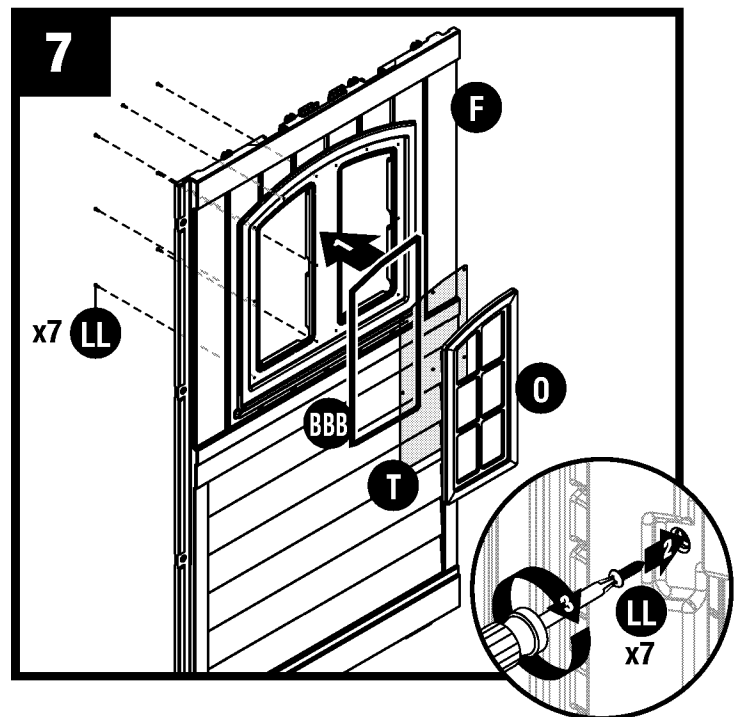
Sujete el perno deslizante del anillo en D (W) en el lado interior inferior de la puerta izquierda (I) haciendo pasar cuatro tornillos (LL) por los orificios provistos.

Armado previo del panel lateral



Despegue la película de ambos lados de la ventana izquierda (T).

Nota: uno de los lados de la película dice "THIS SIDE OUT" (ESTE LADO HACIA FUERA). Verifique que este lado quede mirando hacia fuera al instalar la ventana.

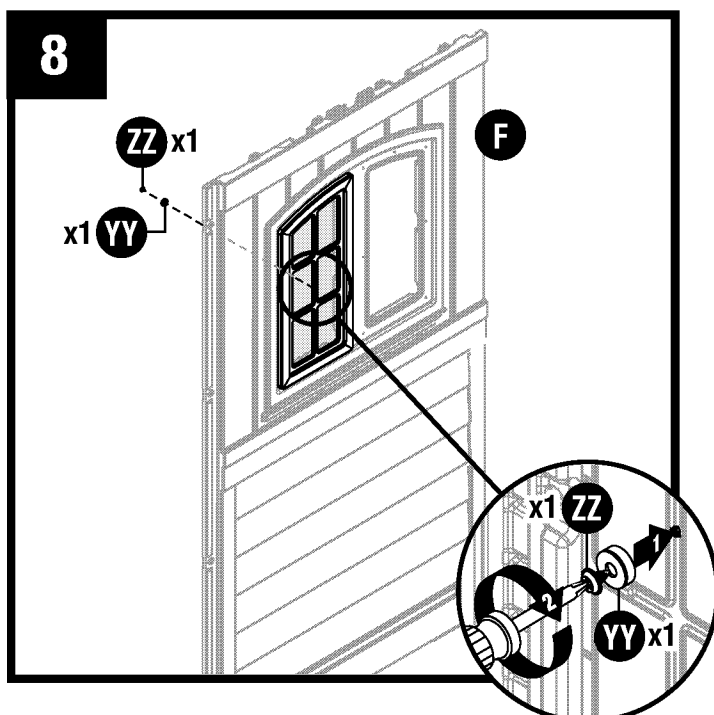


Erija el panel de la ventana derecha (F). En este orden: coloque en capas dentro del canal de la puerta la junta de la ventana (BBB), la ventana lateral (T) y el marco de la ventana izquierda (O). A través de la parte trasera del panel lateral, ajuste las capas con siete tornillos (LL). Comience con cuatro tornillos de esquina y finalice luego con los tornillos restantes.

Nota: la parte cortada de la junta de la ventana (BBB) **DEBE** armarse en la parte inferior del canal de la puerta.



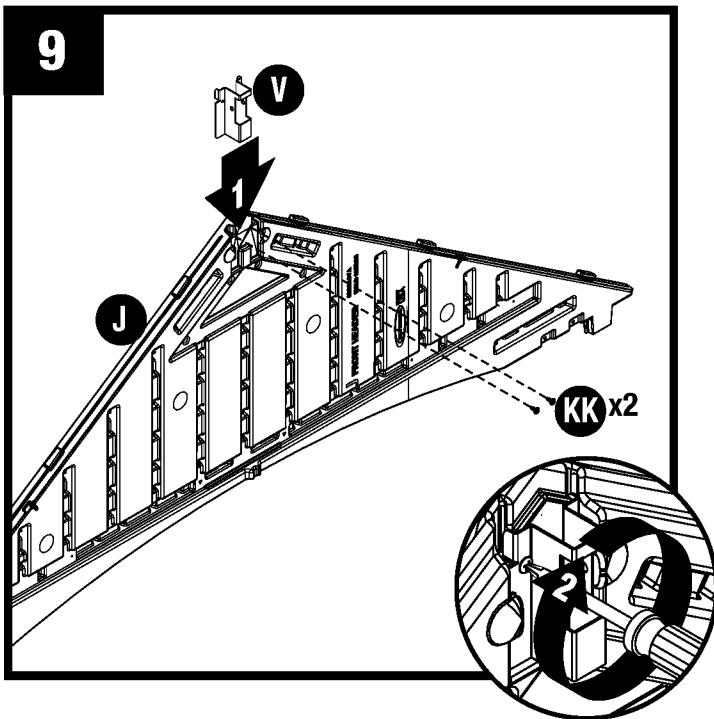
Nota: se necesitan, al menos, dos personas durante el armado.



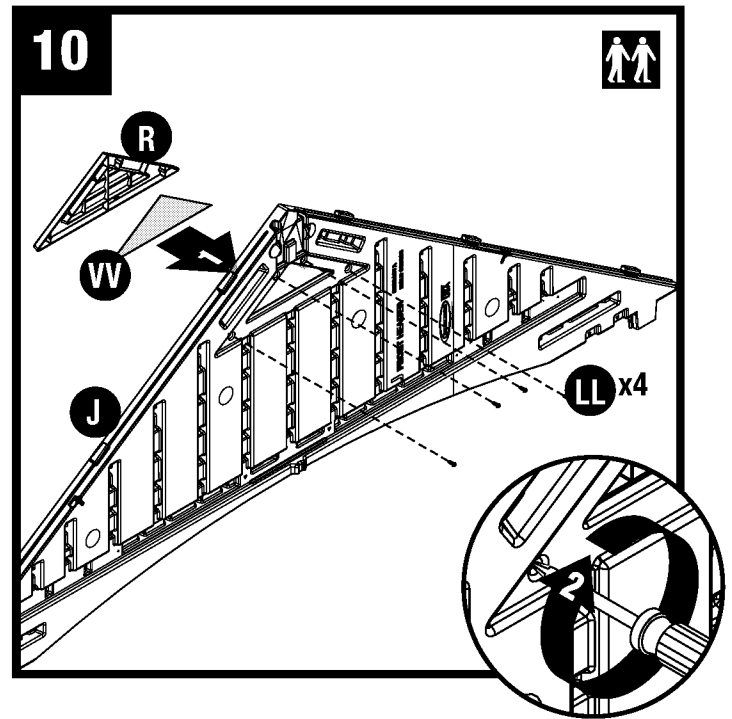
Ajuste el centro de la ventana con un tornillo con cabeza de arandela (ZZ) y una arandela obturadora (YY). **NO** apriete demasiado los tornillos.

Repita los pasos 6 al 8 para el marco de la ventana derecha (N).

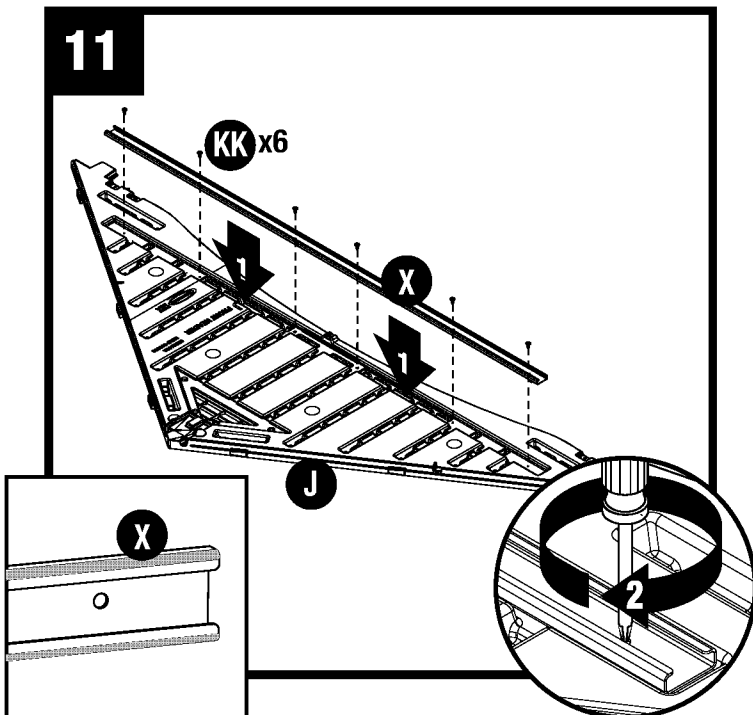
Armado previo del dintel



Deslice el soporte de la viga cumbrera del techo (V) debajo de las pestañas en el interior de la cima del dintel delantero (J) y ajústelo con dos tornillos (KK). **NO** apriete demasiado los tornillos.



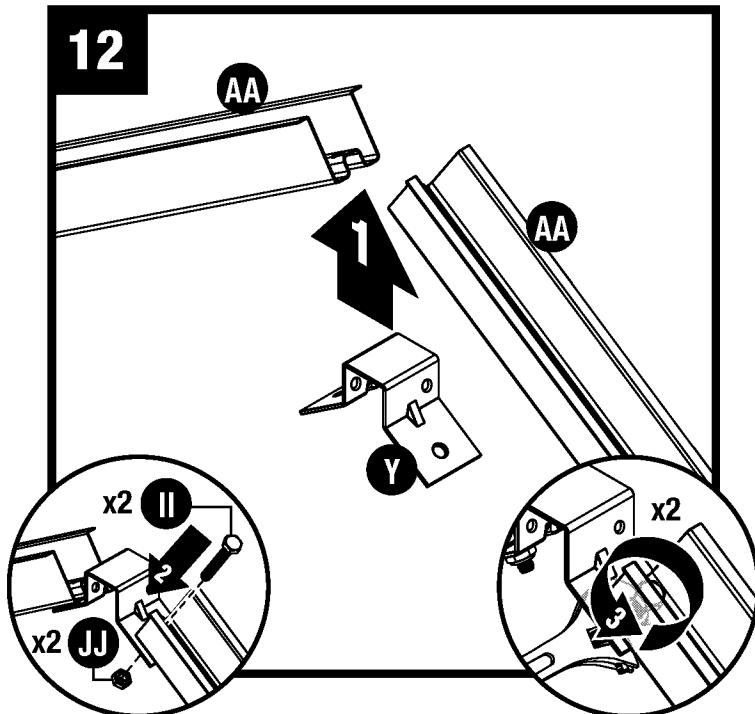
Coloque la rejilla de ventilación de fibra de vidrio (VV) y la ventilación del dintel (R) en la abertura delantera del dintel delantero (J). Asegure con cuatro tornillos (LL) la parte trasera del dintel. **NO** apriete demasiado los tornillos.



Apoye el dintel (J) en el suelo con el lado que tiene las letras hacia arriba. Coloque una viga del dintel (X) dentro del receptáculo del dintel delantero (J). Ajuste con seis tornillos (KK). **NO** apriete demasiado los tornillos.

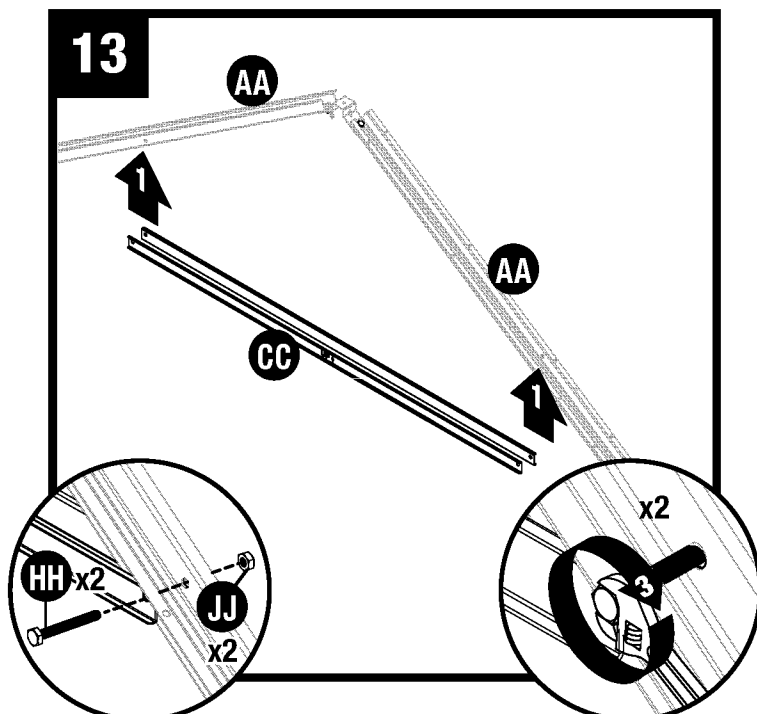
Repita los pasos 9-11 para el colector trasero (K).

Armado previo de la cabriada

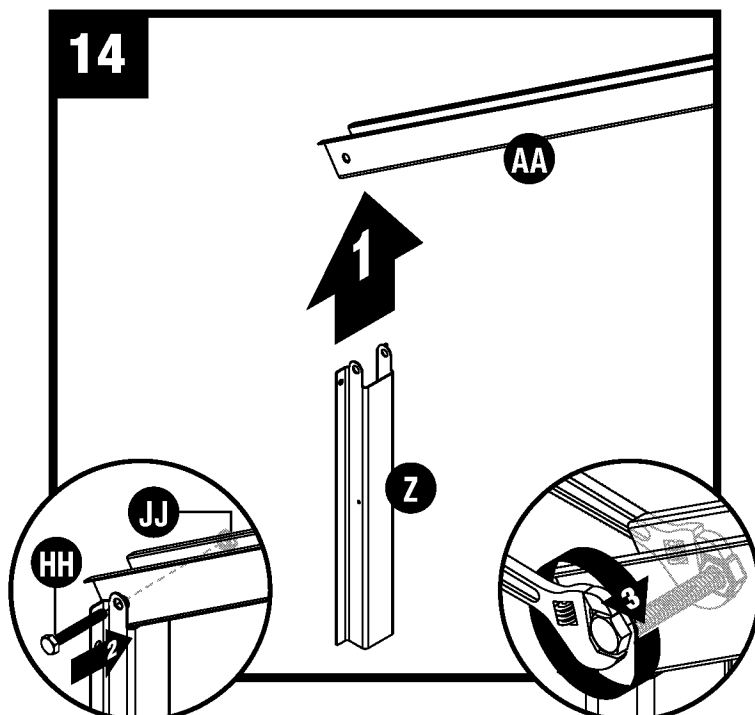


Ajuste el soporte de la cabriada (Y) en la esquina del tramo de la cabriada con un tornillo de cabeza hexagonal de 1" (II) y una tuerca (JJ).

Repita estos pasos para el segundo tramo de la cabriada (AA).

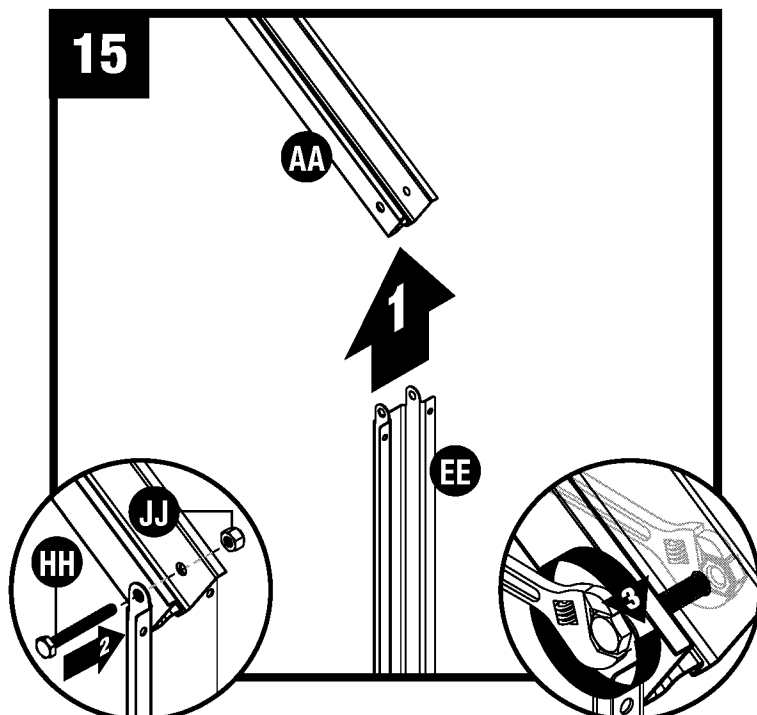


Ajuste la viga transversal de cabriada (CC) a dos tramos de la cabriada (AA) con dos tornillos de cabeza hexagonal (HH) y dos tuercas (JJ). Erija la cabriada y verifique que la viga transversal esté nivelada.



Coloque el soporte del adaptador lateral (Z) en la esquina del tramo izquierdo de la cabriada (AA). Ajuste el soporte del adaptador con un tornillo de cabeza hexagonal de 2" (HH) y una tuerca (JJ).

Nota: NO ajuste demasiado el soporte del adaptador lateral (Z) en la esquina de los tramos de la cabriada (AA). Esto dificulta el armado del techo.

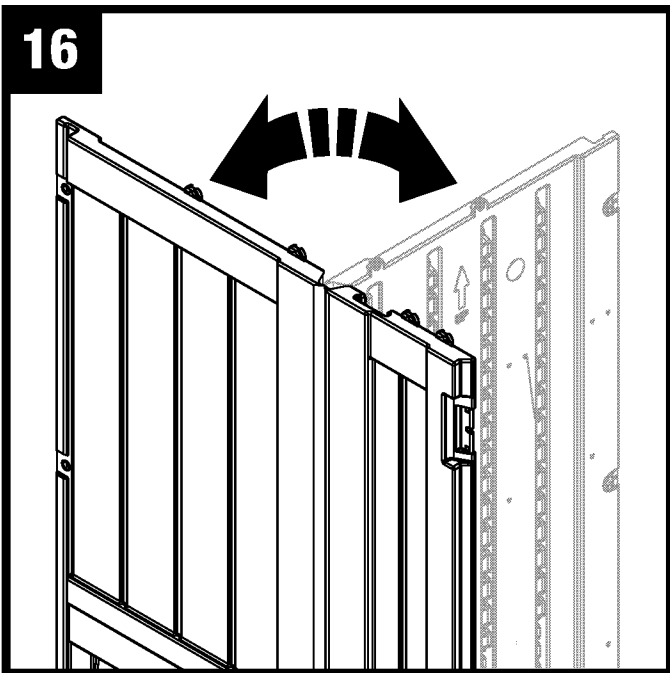


Coloque el amarre de la cabriada de la ventana (EE) en la esquina del tramo derecho de la cabriada (AA). Ajuste el amarre de cabriada con un tornillo de cabeza hexagonal de 2" (HH) y una tuerca (JJ).

Nota: NO ajuste demasiado el amarre de cabriada (EE) en la esquina de los tramos de la cabriada (AA). Esto dificulta el armado del techo.

Armado del cobertizo: paredes

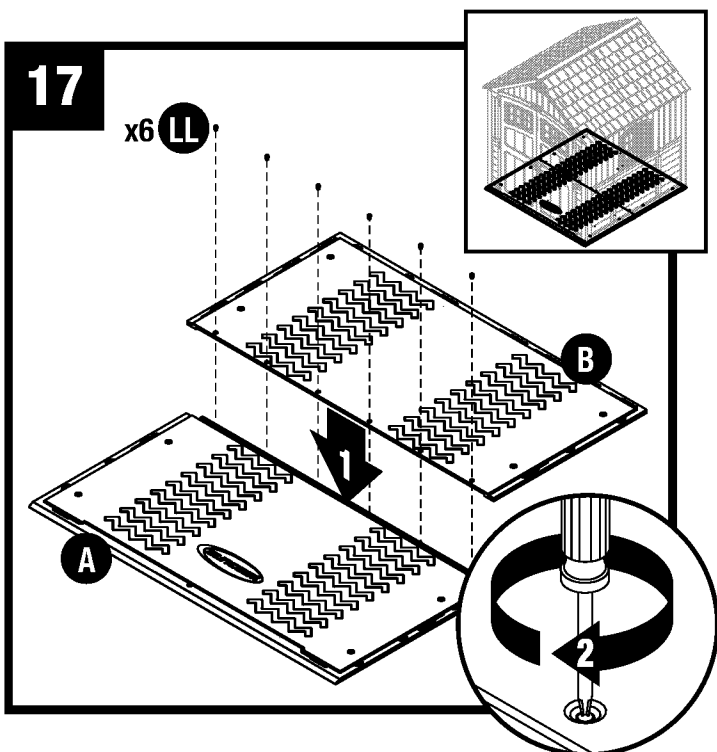
16



Paso importante: al instalar esquinas, doble las bisagras de las esquinas hacia delante y atrás varias veces. Esto ayudará a que el ángulo quede recto y asegurará la correcta colocación de los paneles restantes.

Importante: NO doble en posición inversa ya que podría dañar el panel.

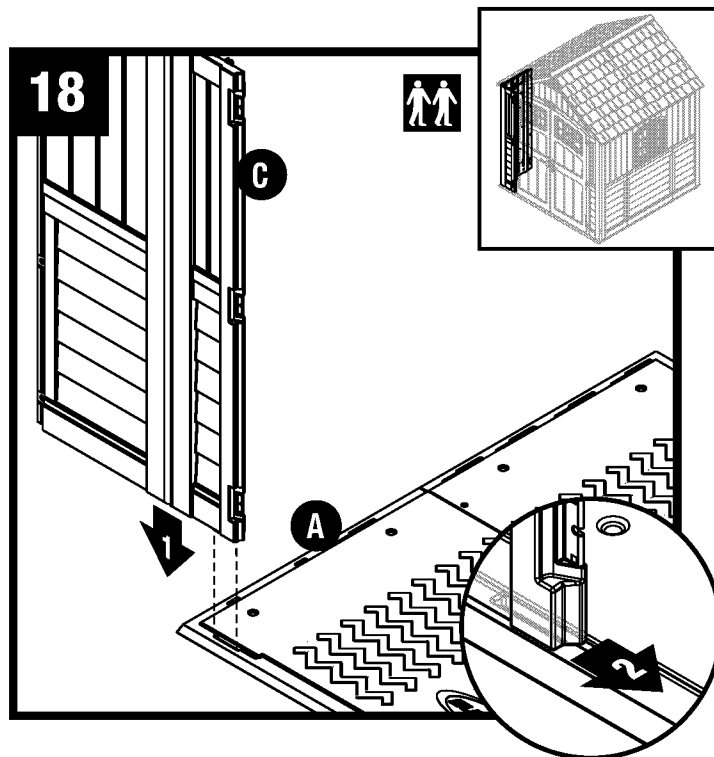
17



Empuje el panel del piso delantero (A) y del piso trasero (B), y ajústelos con seis tornillos (LL).

Nota: consulte las página 10 y 11 para ajustar los pisos a la cimentación.

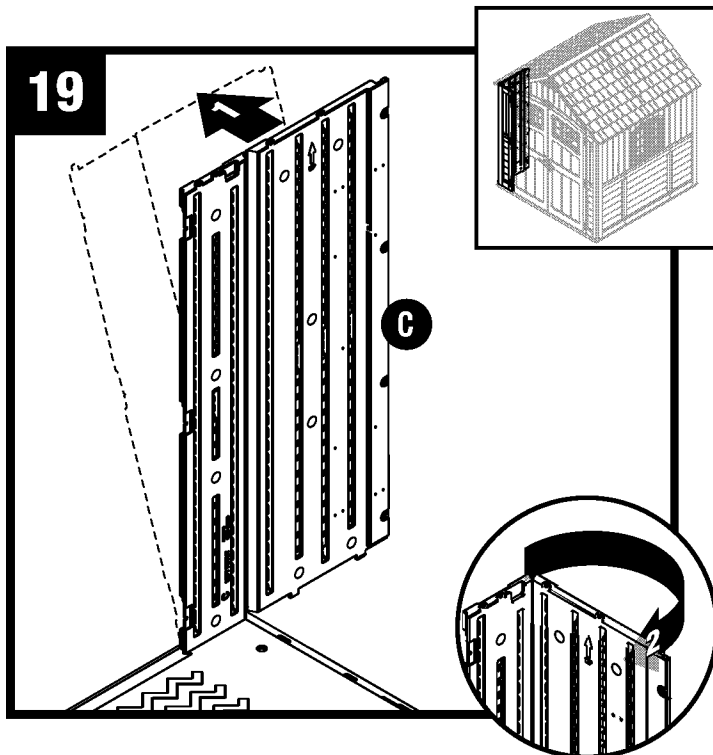
18



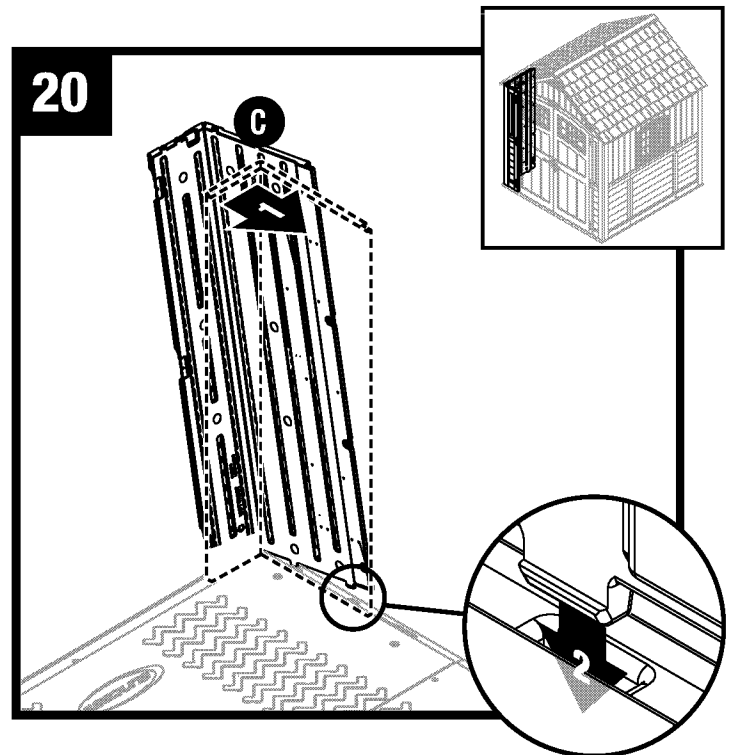
Alinee la pestaña en el lado inferior derecho del panel delantero izquierdo (C) con la ranura en el piso delantero (A). Introduzca el panel dentro de la ranura y trábelo haciendo deslizar el panel hacia la abertura de la puerta.

Nota: use el martillo de caucho para "empujar" el panel de esquina delantero izquierdo (C) hasta la posición en que quede fijo.

Armado del cobertizo: paredes (continuación)



Incline levemente hacia fuera el panel delantero izquierdo (C) y doble la bisagra de la esquina.



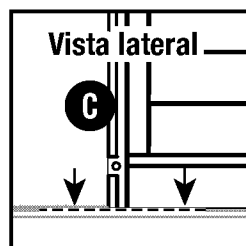
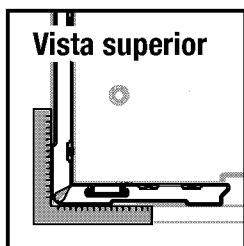
Incline el panel delantero izquierdo (C) nuevamente hacia la posición vertical y alinee las pestañas inferiores ubicadas en el lado derecho con las ranuras del piso.

Nota: escuchará el sonido del ajuste a presión cuando la pestaña esté totalmente encastrada.

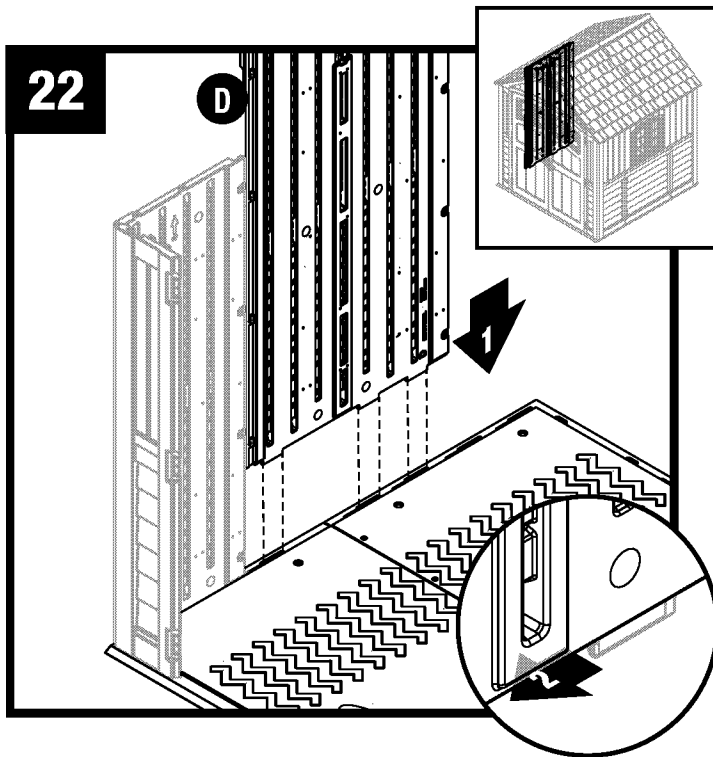
21

Antes de continuar, asegúrese de que la esquina quede en ángulo recto (vista superior) en el punto de contacto con el piso y de que el panel esté al ras (vista lateral) con el piso.

Si no lo está, repita los pasos del 18 al 20 hasta que quede en ángulo recto y al ras.



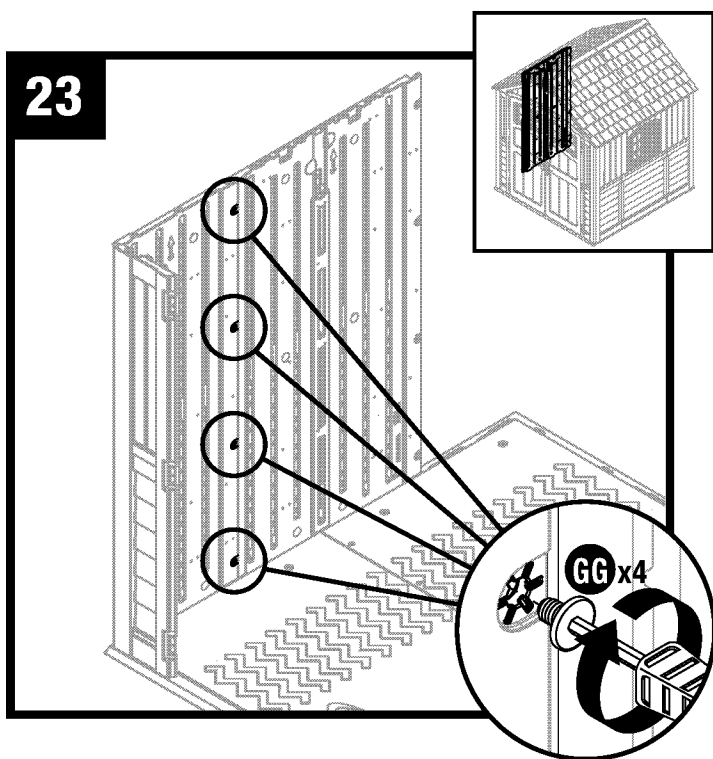
Armado del cobertizo: paredes (continuación)



Alinee las pestañas en la parte inferior del panel lateral (D) con las ranuras a lo largo del piso trasero y delantero. Introduzca el panel dentro de las ranuras y trábalo haciendo deslizar el panel hacia la esquina delantera.



Nota: use un martillo de caucho para “empujar” el panel lateral (D) en la posición en que quede fijo.

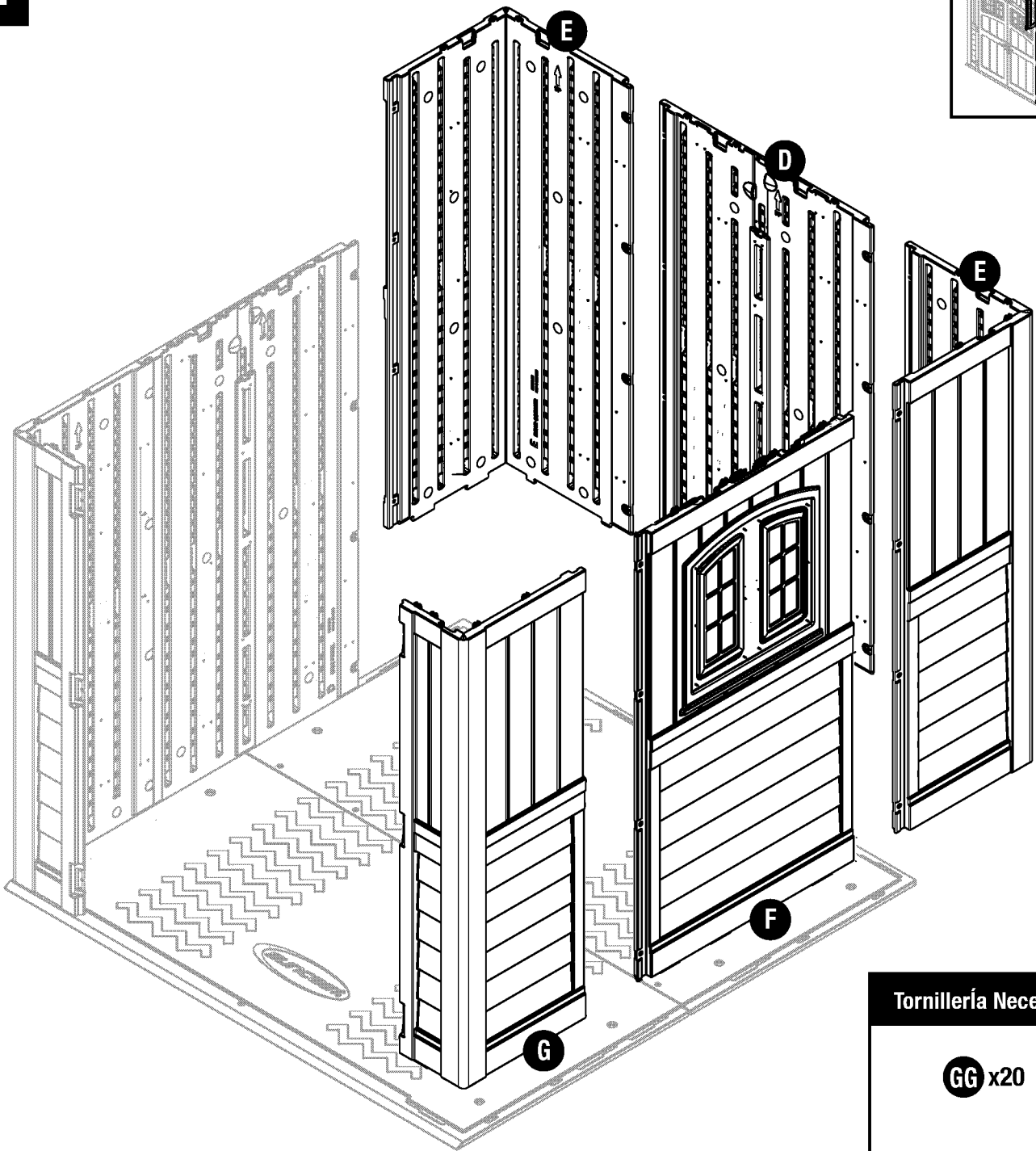
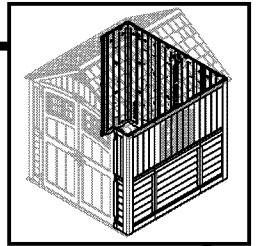


Ajuste el panel lateral con cuatro pernos Easy Bolt (GG), avanzando desde el piso hacia el techo. **NO** use una llave de torsión. Use la herramienta Easy Driver (XX) para pernos Easy Bolt y apriete manualmente. La cabeza del perno “Easy Bolt” quedará al ras cuando esté completamente asentado. **NO** apriete demasiado los pernos Easy Bolt.

Nota: es posible que escuche un chasquido cuando el perno Easy Bolt esté completamente apretado.

Armado del cobertizo: paredes (continuación)

24

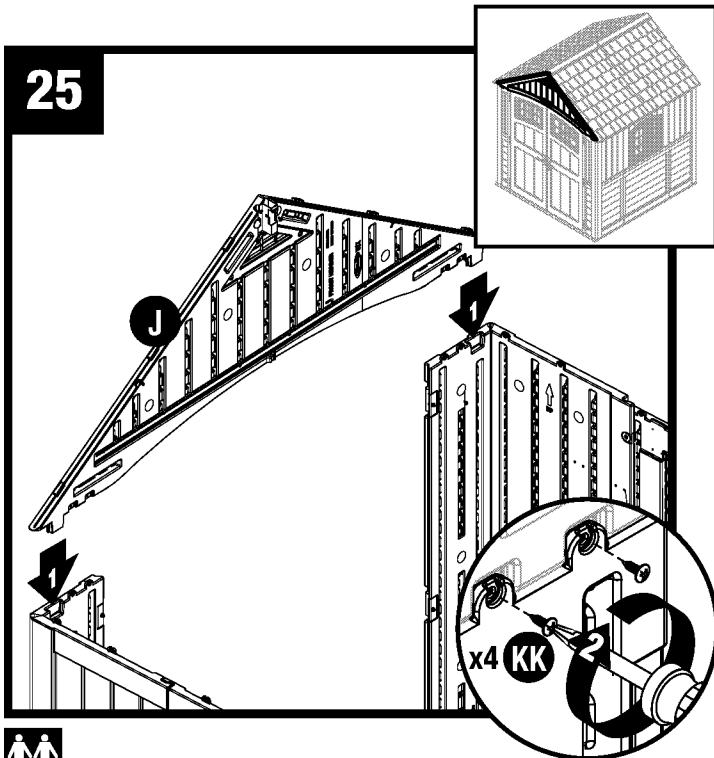


Tornillería Necesaria

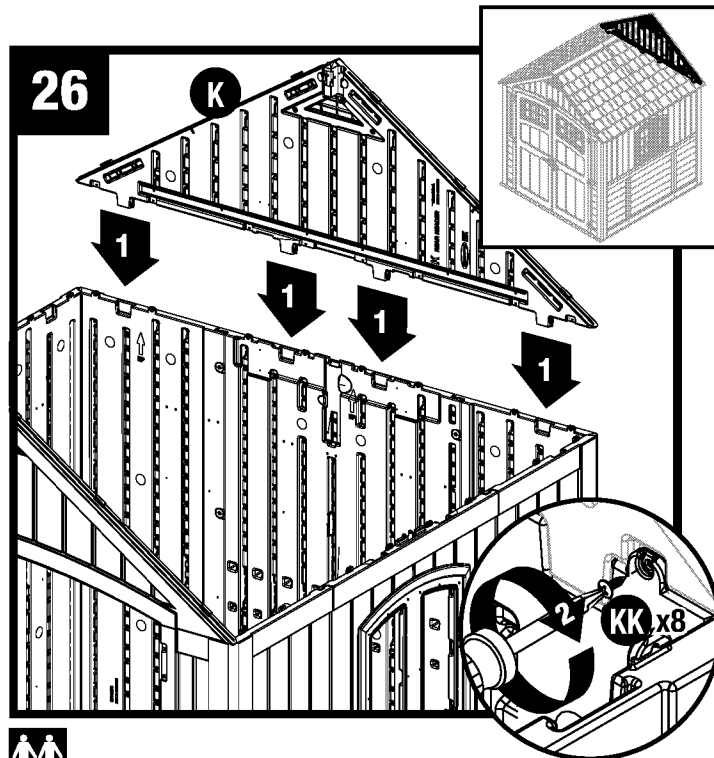
GG x20

Repita los pasos 18 a 23 con los paneles restantes.

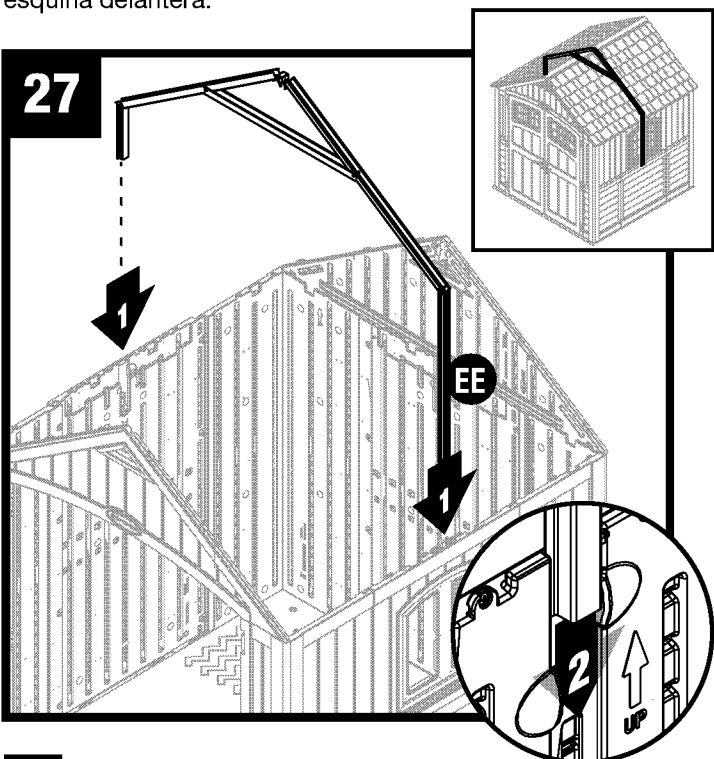
Armado del cobertizo: dinteles y cabriada (continuación)



Coloque el dintel delantero (J) sobre la abertura de la puerta e instale las dos patas de apoyo sobresalientes en los receptáculos moldeados en las esquinas delanteras. Ajuste el dintel delantero con dos tornillos (KK) en cada esquina delantera.

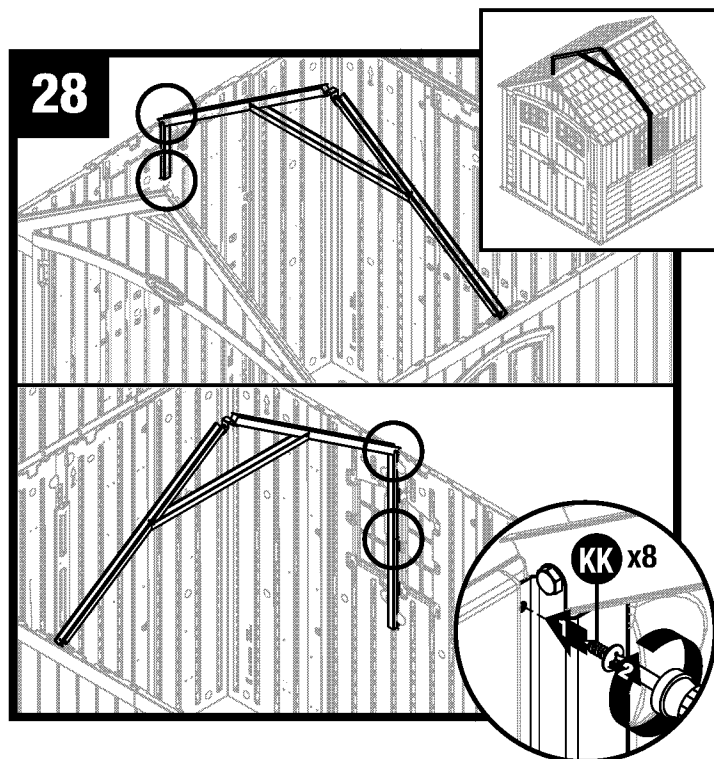


Coloque el dintel trasero (K) sobre las paredes traseras e instale las dos patas de apoyo sobresalientes en los receptáculos moldeados en las paredes traseras. Ajuste el dintel trasero con ocho tornillos (KK).



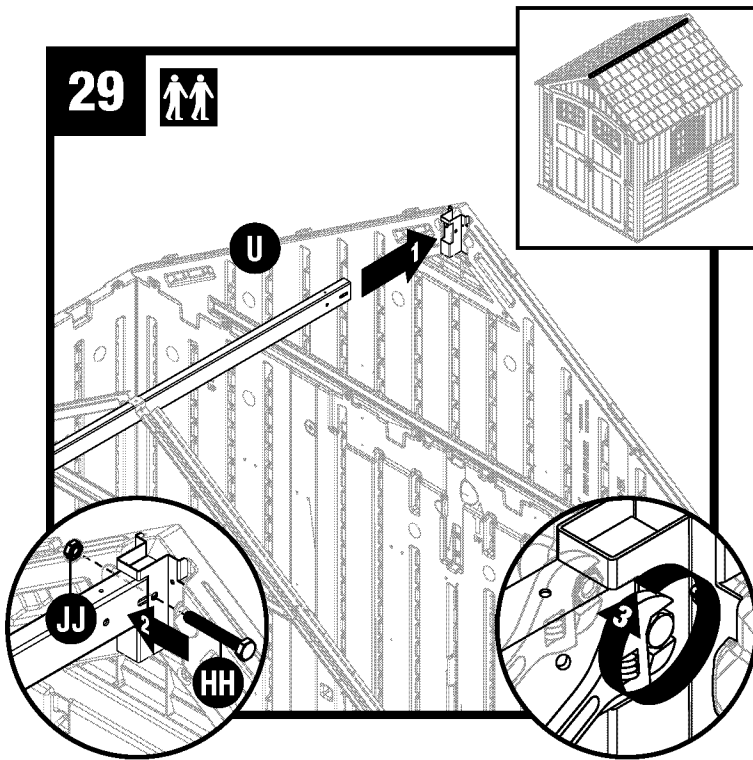
Deslice el ensamble de la cabriada en el lugar apropiado.

Nota: el amarre de la cabriada de la ventana (EE) DEBE ajustarse con el panel de la ventana (F).



Ajuste los paneles laterales con cuatro tornillos (KK) en el amarre de cabriada izquierdo y con cuatro tornillos (KK) en el amarre de cabriada derecho.

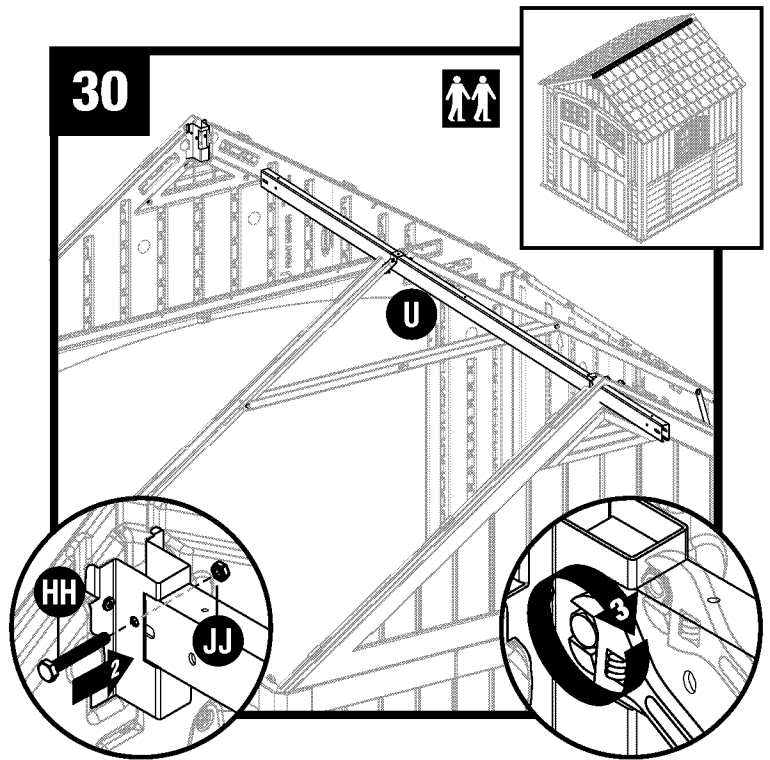
Armado del cobertizo: dinteles y cabriada (continuación)



Erija la viga cumbre (U) y colóquela en el soporte de la viga cumbre del techo trasero. Ajuste con un tornillo de cabeza hexagonal de 2" (HH) y una tuerca (JJ).

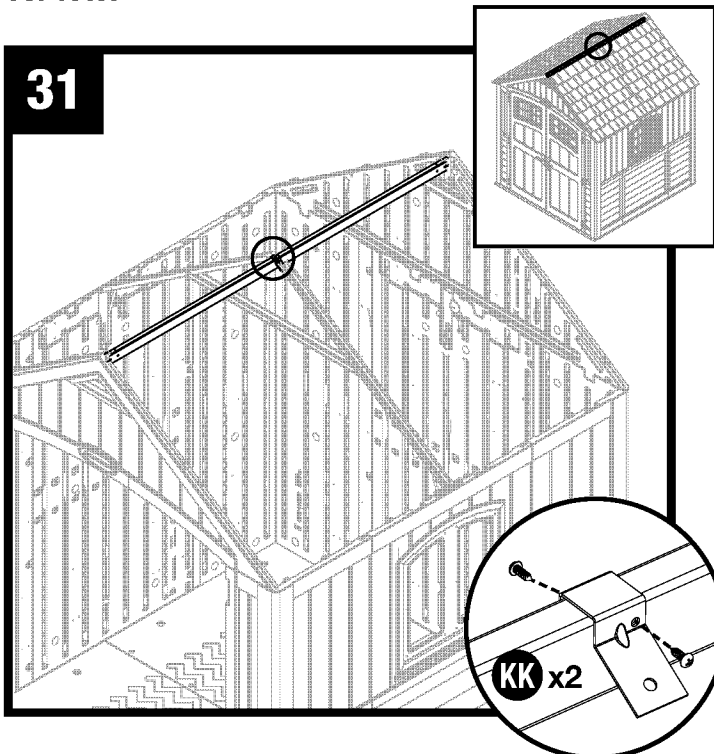
Nota: es posible que para alinear la viga cumbre con el soporte sea necesario empujar un poco los paneles del dintel hacia dentro o hacia fuera levemente a medida que la viga cumbre se desliza en su lugar.

Precaución: La parte (U) orientación es crítica, ver foto.

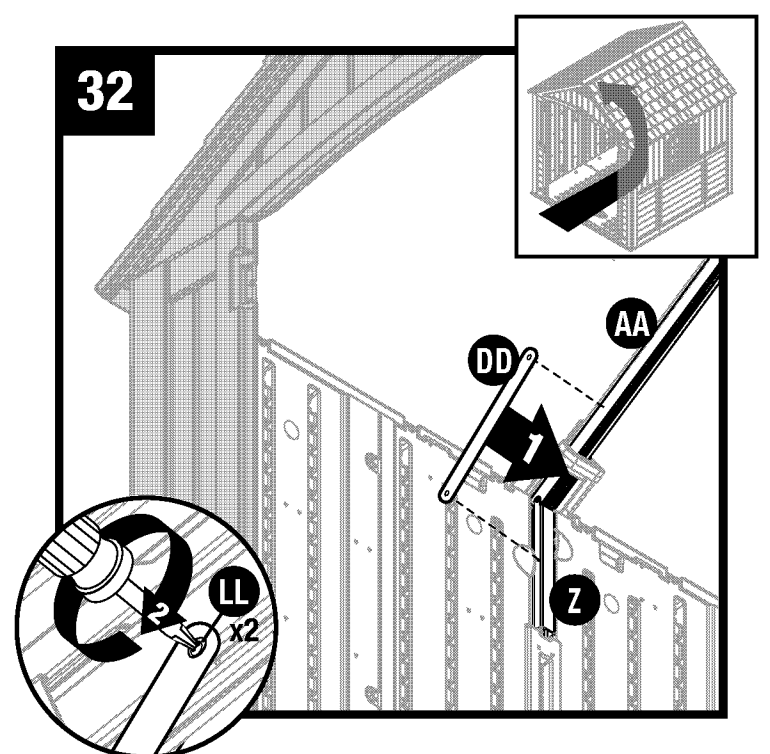


Deslice la viga cumbre (U) en el soporte de la viga cumbre del techo delantero. Ajuste con un tornillo de cabeza hexagonal de 2" (HH) y una tuerca (JJ).

Nota: es posible que para alinear la viga cumbre con el soporte sea necesario empujar un poco los paneles del dintel hacia dentro o hacia fuera levemente a medida que la viga cumbre se desliza en su lugar.

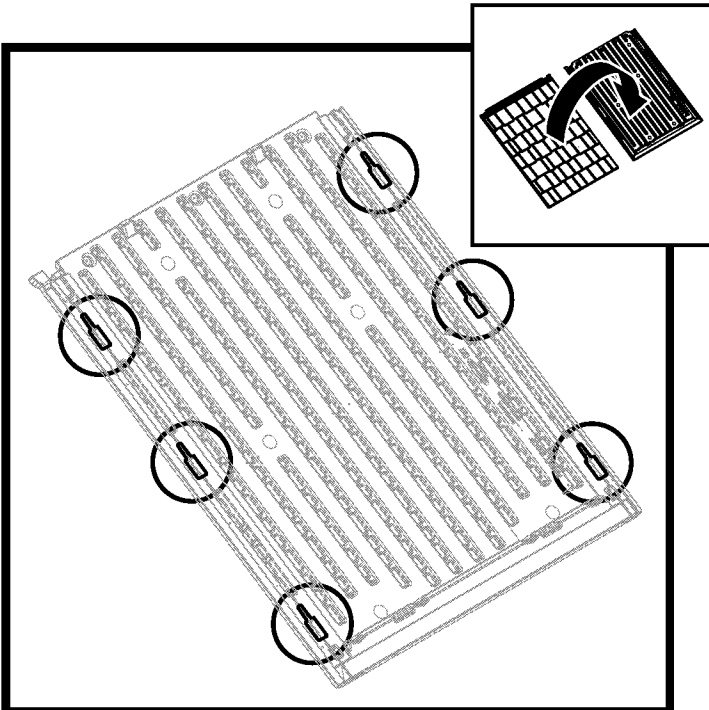


Acople el ensamble de la cabriada del techo a la viga cumbre con un tornillo (KK).

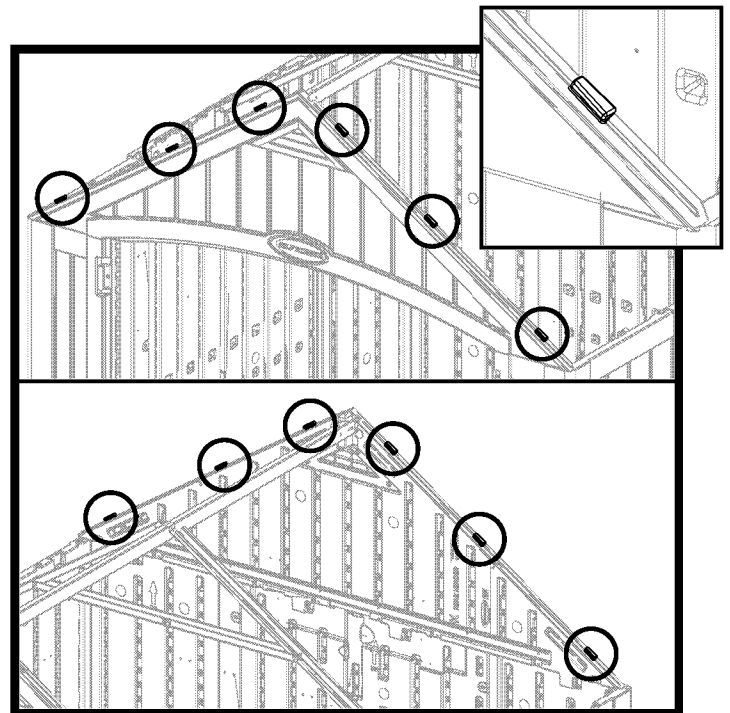


Fije un tirante de cabriada (DD) al amarre de cabriada izquierdo (Z) y al tramo de la cabriada (AA). Ajuste con dos tornillos (LL). Repita lo mismo en el lado derecho de la cabriada.

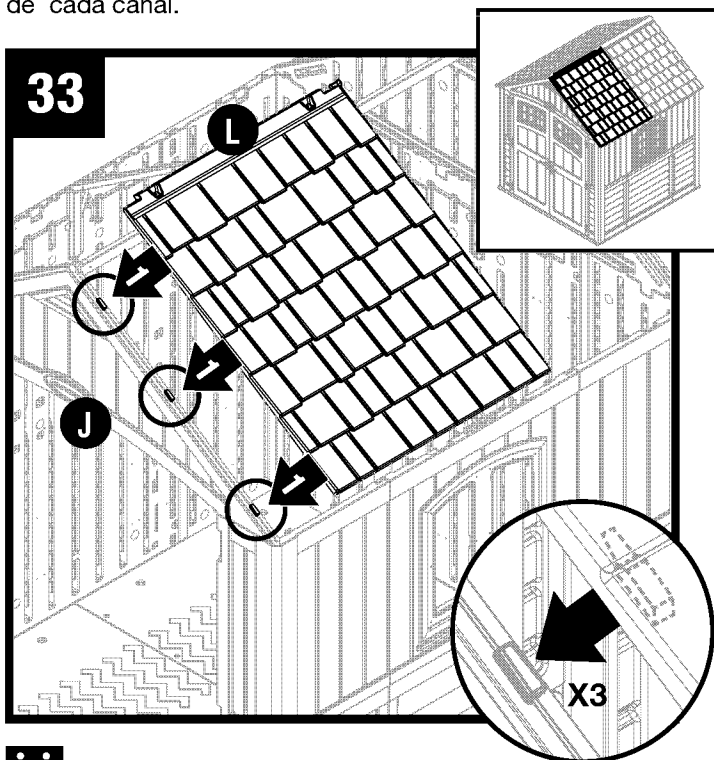
Armado del cobertizo: techo



Antes de continuar, ubique e identifique los canales en el lado interior del techo del lado derecho (L) y del izquierdo (M). Ubique las tres pestañas inferiores que están dentro de cada canal.

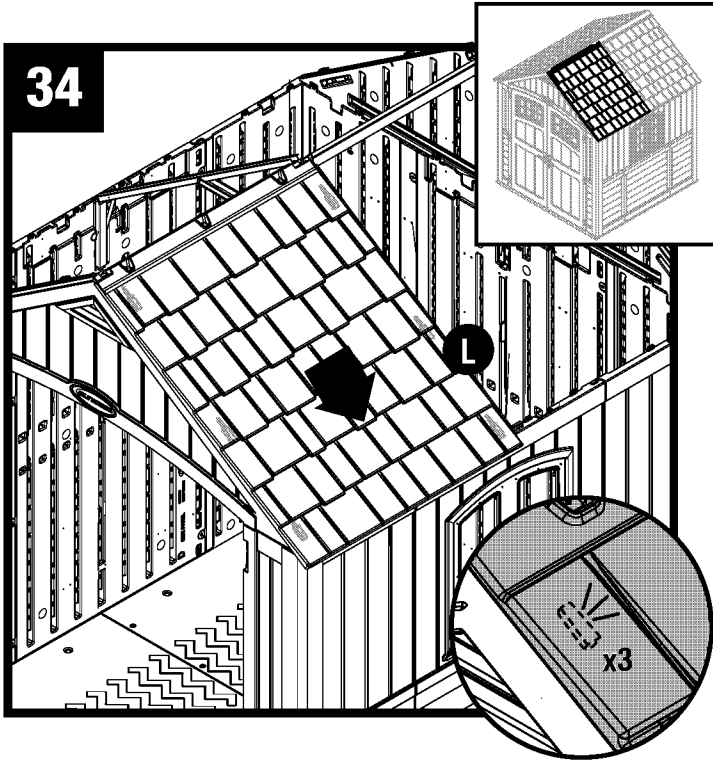


Antes de continuar, ubique e identifique las seis pestañas del dintel delantero y la seis pestañas del dintel trasero.

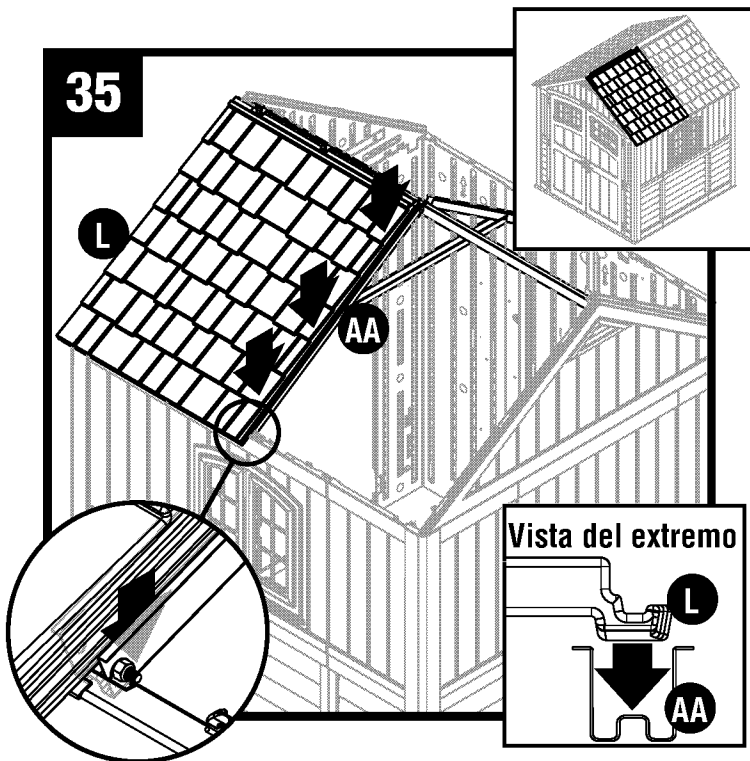


Coloque el panel de techo derecho (L) directamente sobre las tres pestañas en el lado derecho del dintel delantero (J). Con el canal del panel de techo del lado derecho asentado sobre las pestañas del dintel, tire del panel de techo del lado derecho hacia abajo en cada pestaña del dintel hasta que el techo trabaje a presión en su lugar.

Armado del cobertizo: techo (continuación)

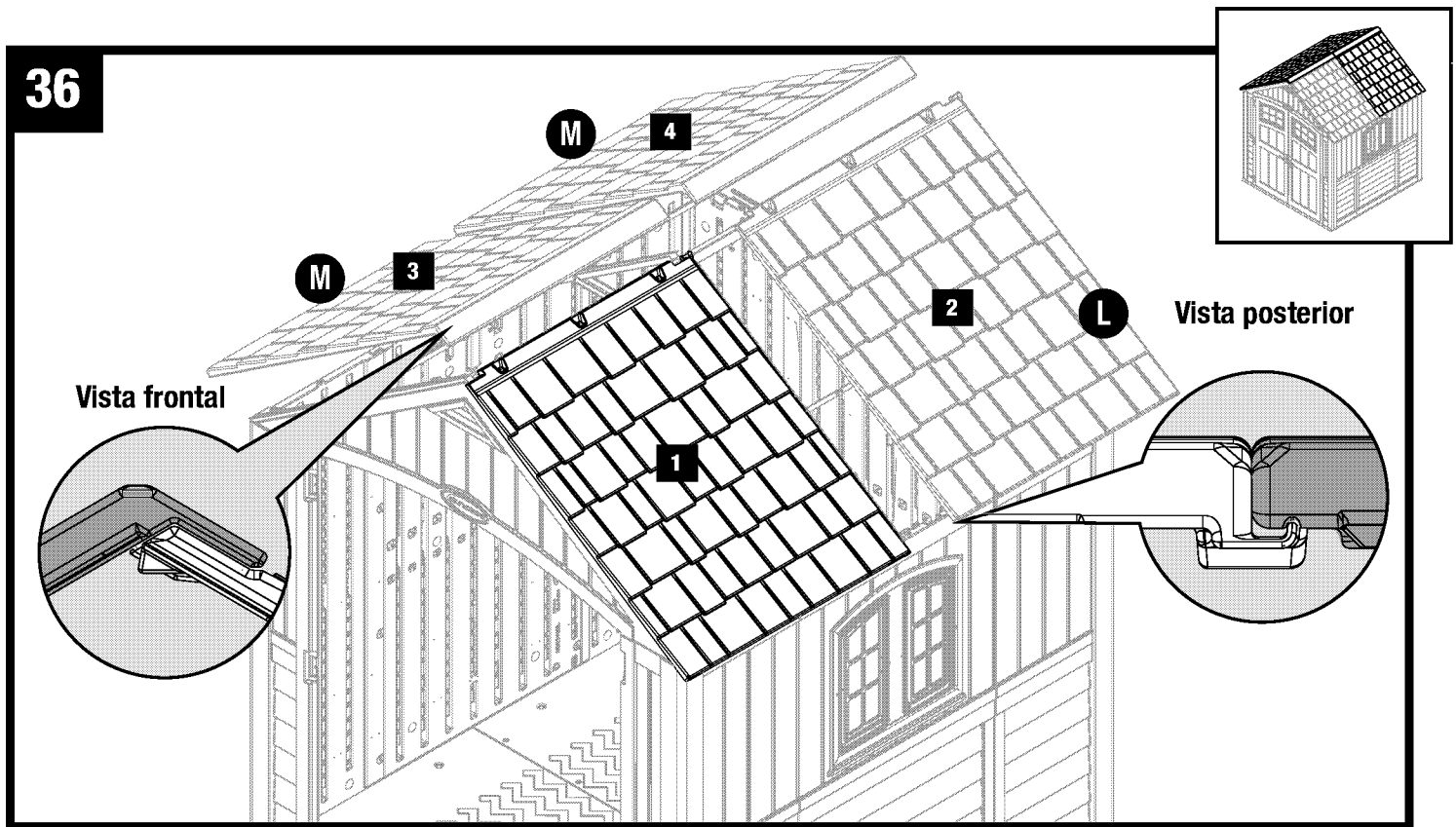


Deslice el panel de techo derecho (L) hacia abajo buscando el lado exterior del cobertizo. Escuchará que “trabará” cuando esté totalmente acoplado.

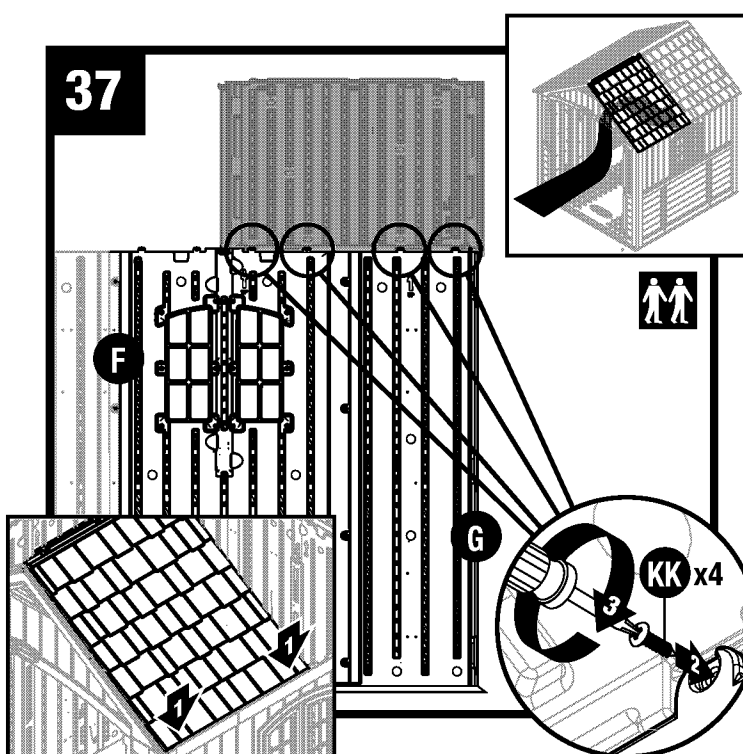


Presione el borde del panel de techo del lado derecho (L) dentro del canal del tramo de la cabriada (AA).

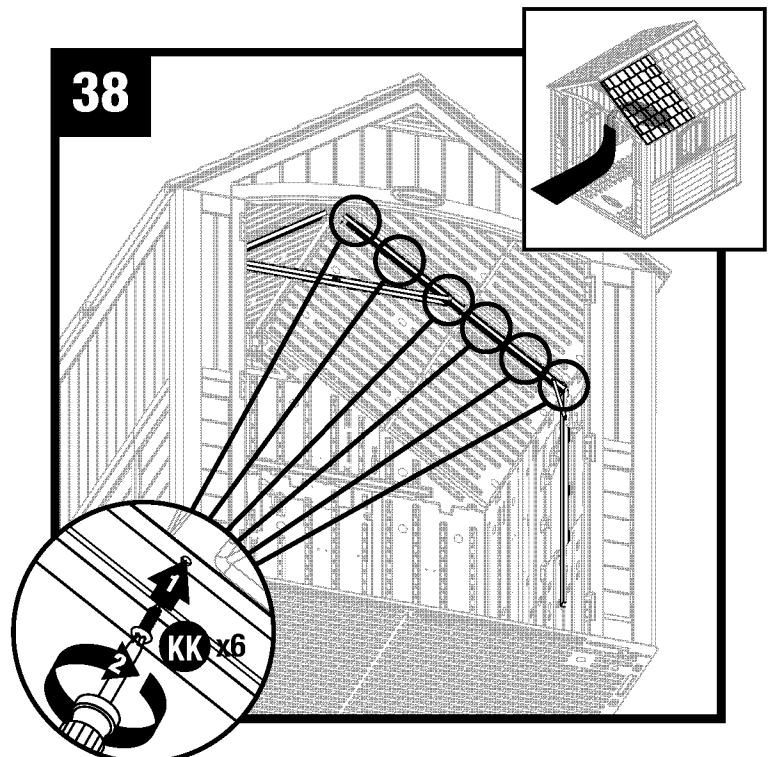
Armado del cobertizo / Techo (continuación)



Repita los pasos 33 a 35 con los paneles de techo restantes. Instale los paneles en el orden que se muestra.

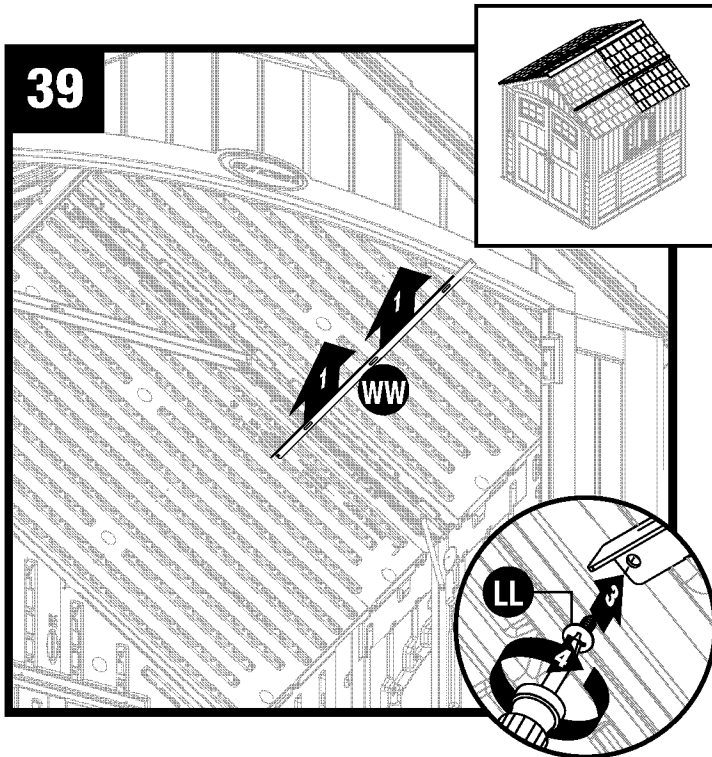


Tire hacia abajo de cada esquina inferior del techo desde el exterior. Desde adentro del cobertizo, ajuste las pestañas del panel de la ventana (F) y del panel de esquina delantero derecho (G) al panel de techo con cuatro tornillos (KK).

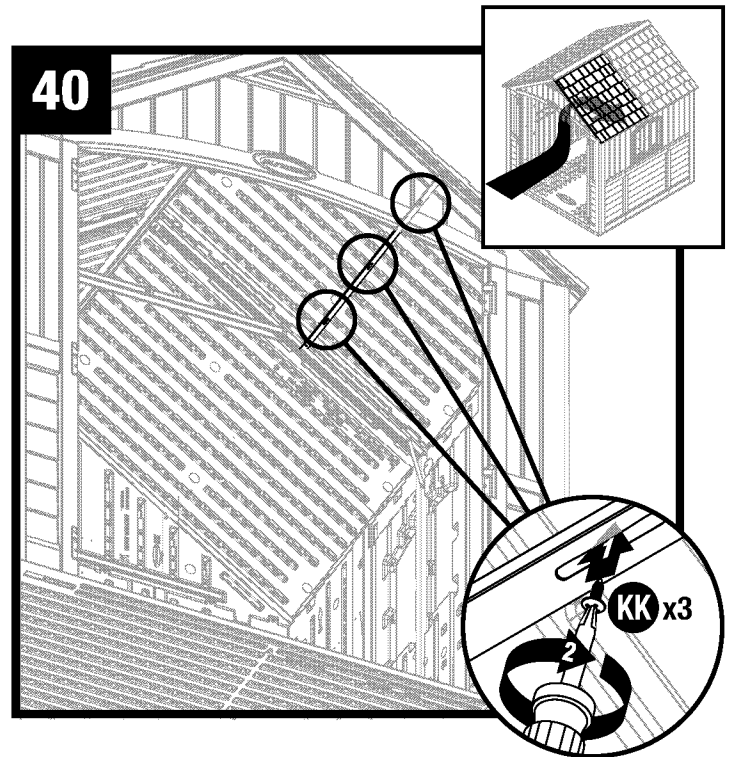


Ajuste el techo a la cabriada con seis tornillos (KK). Cada tornillo se ajustará en la brida del tornillo correspondiente en el techo.

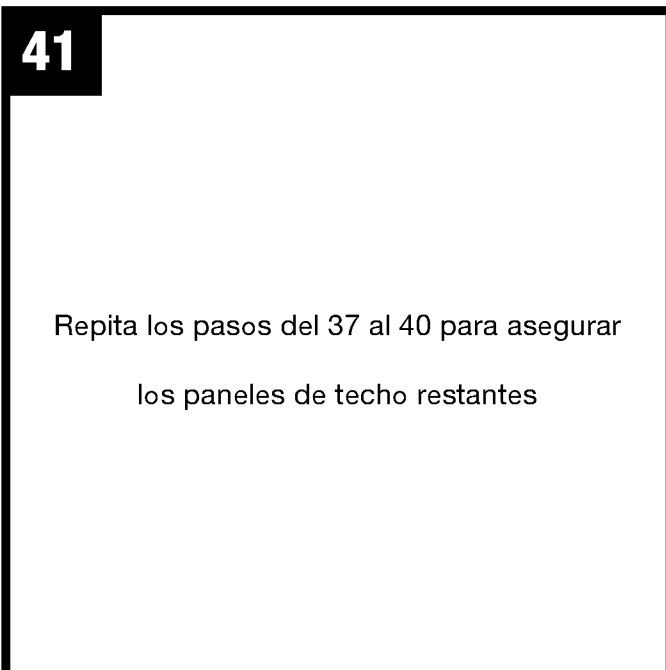
Armado del cobertizo: techo (continuación)



Levante el soporte del techo (WW) hasta su posición contra el techo. Deslice el soporte del techo (WW) en el dintel frontal. Asegure el soporte del techo (WW) debajo del tramo de la cabriada con un tornillo (LL).

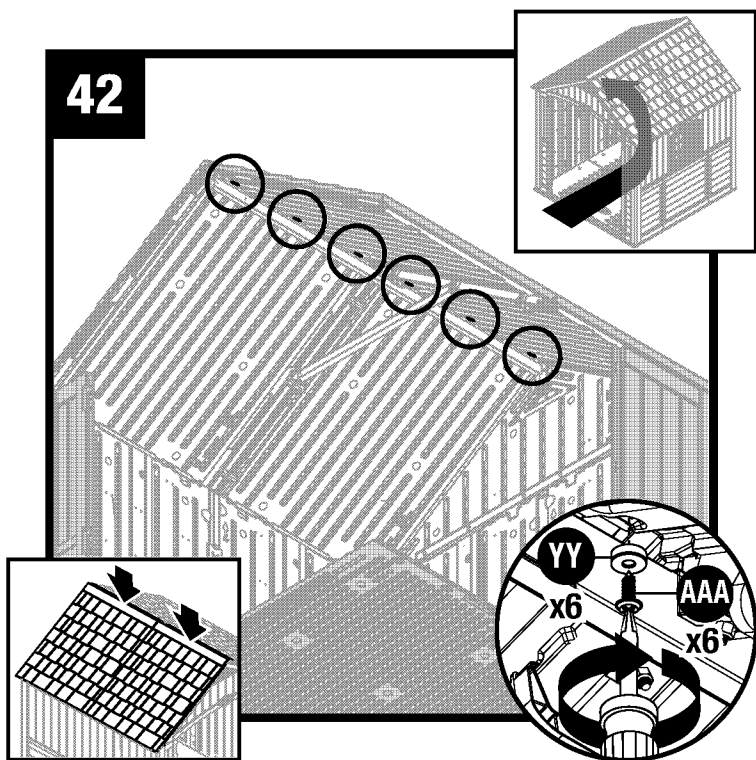


Ajuste el soporte del techo al techo con tres tornillos (KK).



Repita los pasos del 37 al 40 para asegurar los paneles de techo restantes

Armado del cobertizo: techo (continuación)

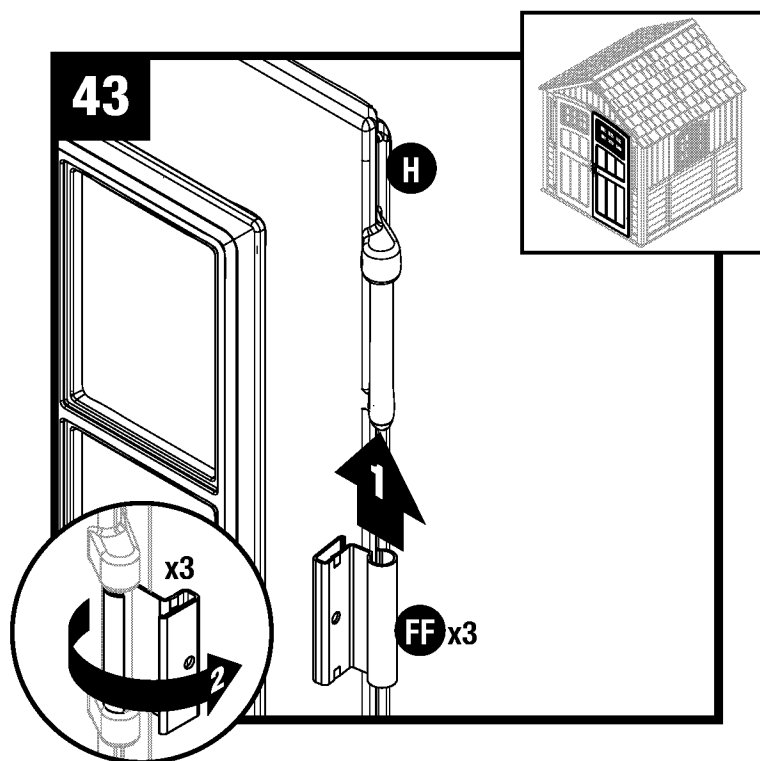


Empuje el techo hacia abajo desde el exterior. Desde el interior del cobertizo, ajuste los paneles del techo a lo largo de la viga del techo con seis arandelas de caucho (YY) y seis tornillos de cierre (AAA).

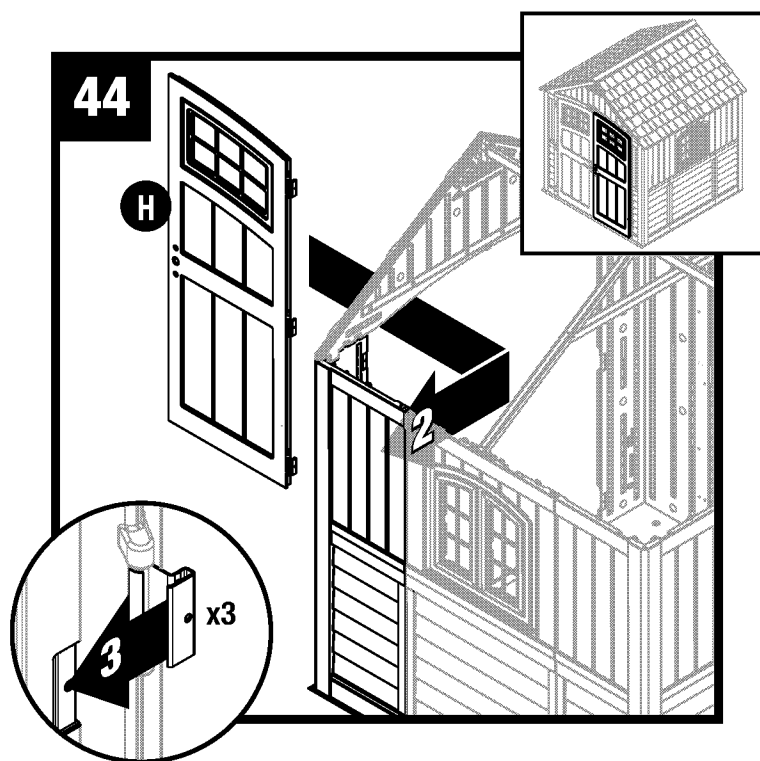
Nota: para mayor claridad, la figura se muestra sin el dintel delantero, sin el panel de esquina delantero izquierdo y sin el panel de la ventana.



Armado del cobertizo: puertas



Levante la puerta derecha (H) con los tres montajes para las bisagras orientadas hacia la derecha. Deslice la placa de la bisagra de metal (FF) hacia arriba en cada montaje para bisagra. Gire las placas de la bisagra hacia el exterior de la puerta. Coloque a presión la placa de la bisagra de metal en su lugar, presionando hacia la puerta.

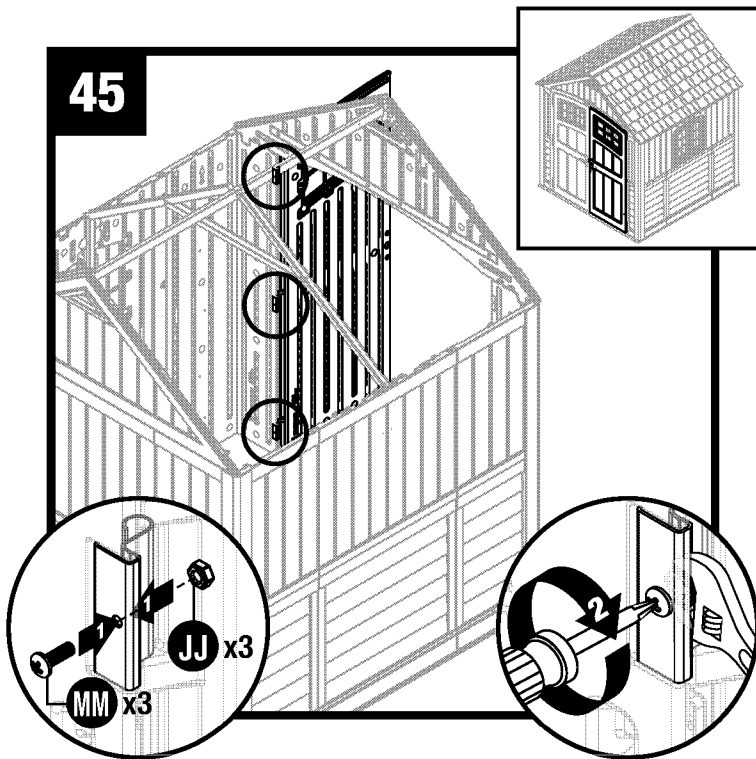


Rote las placas de bisagras de metal a la posición abierta. Deslice la placa de la bisagra de metal sobre cada receptáculo de bisagra en el interior del panel delantero derecho.

Nota: para mayor claridad, la ilustración se muestra sin el techo.



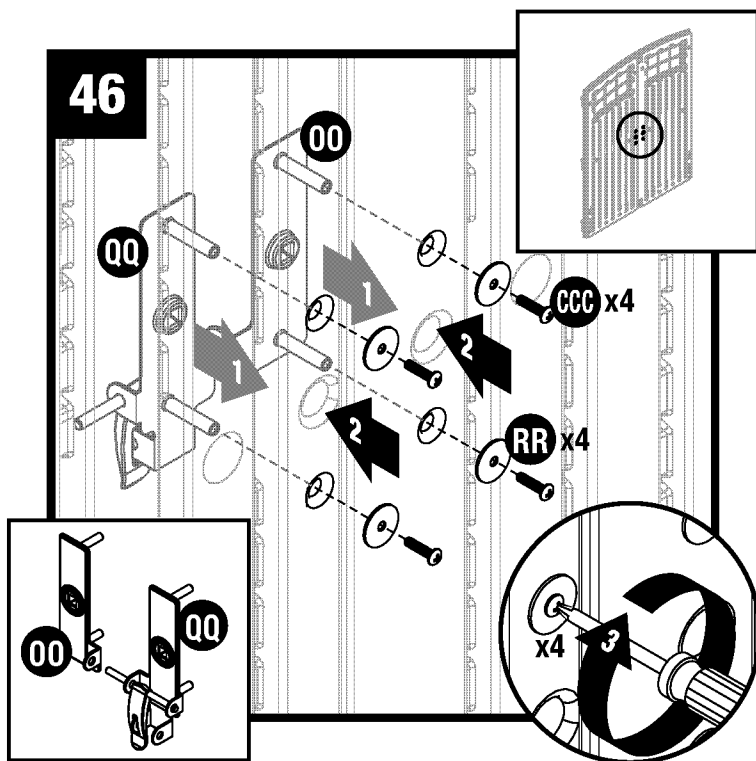
Armado del cobertizo: puertas (continuación)



Ajuste cada placa de la bisagra de metal con un tornillo (MM) y una tuerca (JJ).

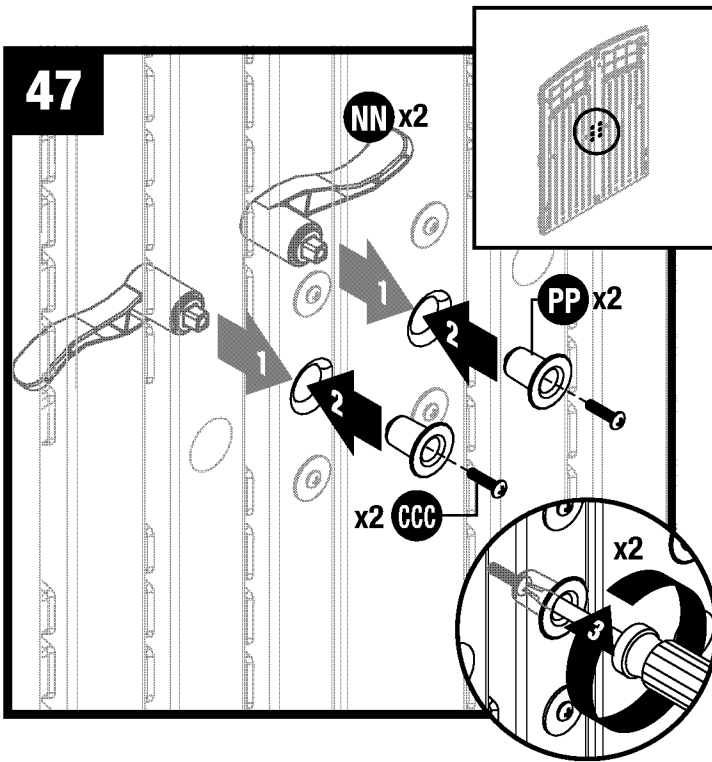
Repita los pasos 43 y 45 para la puerta izquierda (I).

Nota: para mayor claridad, la ilustración se muestra sin el techo.

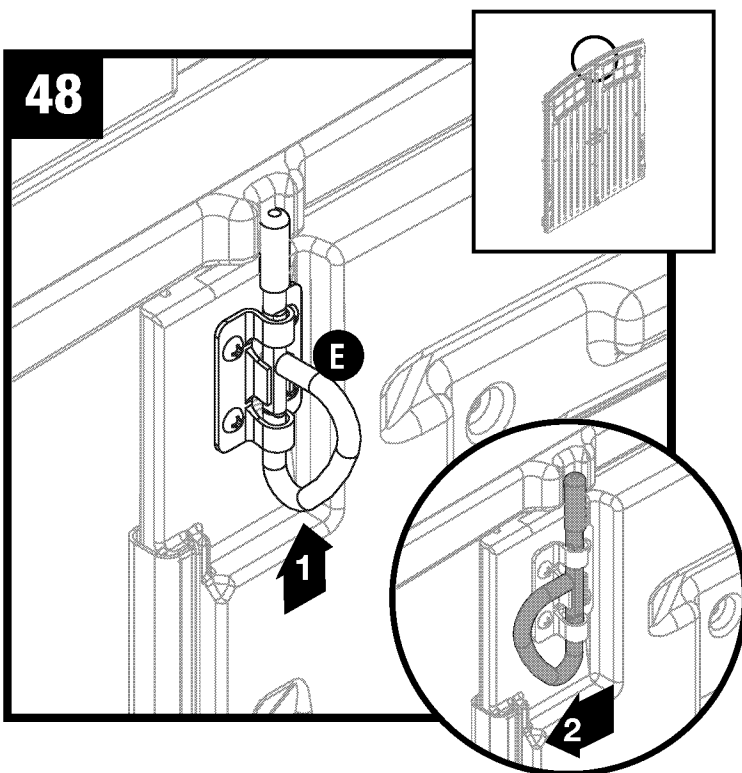


Inserte los vástagos de los tornillos en la placas de los picaportes derecho e izquierdo (OO) y (QQ) a través de los orificios perforados previamente en las puertas. Mientras sostiene las placas en el lugar adecuado en la parte exterior de la puerta, ajuste cada una de ellas con dos arandelas (RR) y dos tornillos para metales (CCC).

Armado del cobertizo: puertas (continuación)

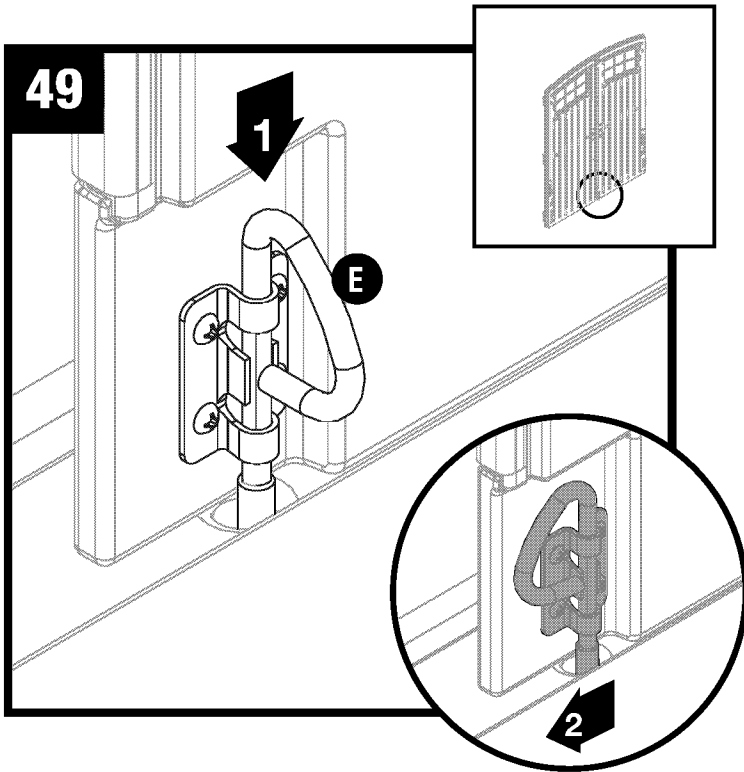


Desde el exterior de las puertas, inserte los picaportes (NN) a través de los orificios de las placas del picaporte. Desde el interior de las puertas, coloque los separadores (PP) en cada uno de los picaportes y ajústelos con un tornillo para metales (CCC).

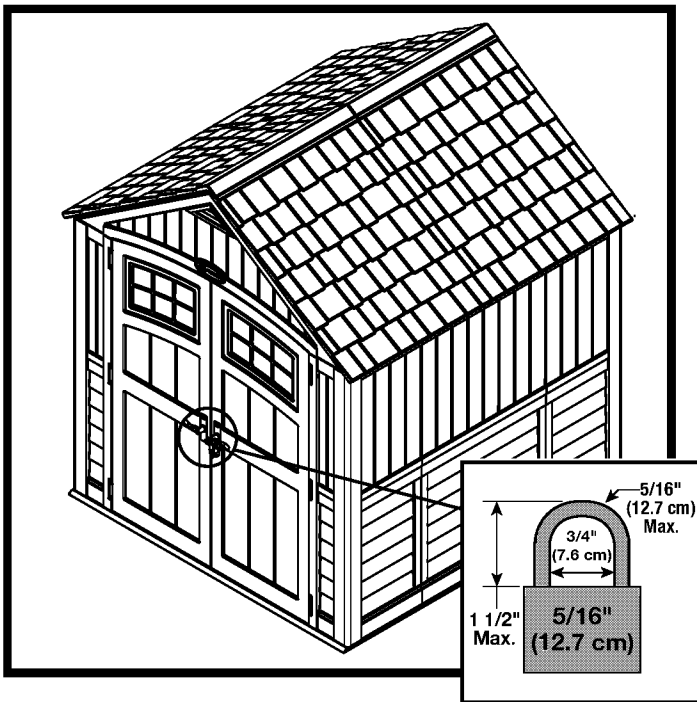


Empuje el anillo D (E) hacia arriba para enganchar con la ranura en el cabezal. Gire el anillo D hacia la izquierda a la posición de cerrado.

Armado del cobertizo: puertas (continuación)



Empuje el anillo D (E) hacia abajo para enganchar con el agujero en el piso. Gire el anillo D hacia la izquierda a la posición de cerrado.



Coloque un candado de 5/16 pulg. (no se incluye) en las manijas de la puerta con el fin de asegurar bien la caseta.

Garantía

El edificio, el cobertizo y la pérgola SUNCAST® tienen una garantía limitada de diez años

Su edificio, cobertizo o pérgola SUNCAST® tienen una GARANTÍA LIMITADA DE DIEZ AÑOS que cubre las fallas en el producto que deriven de defectos en la fabricación o en los materiales. El periodo de cobertura de la garantía comienza a partir de la fecha de envío. La garantía no cubre daños incidentales o consecuentes.

Reclamos cubiertos por la garantía

Para presentar un reclamo cubierto por la garantía, póngase en contacto con el fabricante, SUNCAST® CORPORATION, 701 North Kirk Road, Batavia, Illinois, 60510. Llame sin cargo al (800) 846-2345 o visite www.suncast.com.

SUNCAST® reparará o reemplazará solo las piezas defectuosas, según lo establecido en las cláusulas de la garantía. En algunos casos, las piezas de reemplazo pueden no ser idénticas; sin embargo, deberán tener un rendimiento igual o superior a la pieza original. Es posible que exijamos un comprobante de la compra. El comprobante de la compra puede ser el recibo de la tienda original con fecha. Es posible que exijamos que se compruebe la falla. La falla podría comprobarse, porejemplo, por fotografías o por la devolución de los componentes defectuosas a SUNCAST®.

Limitaciones de la garantía

ESTA GARANTÍA CUBRE SOLO DEFECTOS QUE AFECTAN LA FORMA, LA APTITUD O EL FUNCIONAMIENTO DE LA UNIDAD.

Quedan excluidos el desgaste natural de la unidad, la decoloración, la rotura ordinaria, el desgaste ordinario que derive de cuestiones climáticas, la decoloración producida por la luz del sol o el óxido. Quedan excluidas las manchas causadas por moho o savia de árboles y los daños causados por animales tales como insectos, parásitos o mascotas del hogar. La garantía no cubre los daños causados por las catástrofes naturales, que incluyen, entre otros: vientos que excedan los 105kph (65 mph), tornados, huracanes, micro ráfagas, granizos, inundaciones, tormentas de nieve, calor extremo, contaminación o incendios. En todas las condiciones de tormenta y vientos fuertes, las puertas deben estar cerradas y aseguradas con los dispositivos de pestillo suministrados con el cobertizo para evitar daños. Las puertas izquierda y derecha pueden tener diferentes pestillos, pero ambos deben estar enganchados. Los dispositivos de pestillo varían según el modelo. La garantía no cubre daño causado por la energía solar reflejada de ventanas de baja emisividad u otros materiales reflectantes. El usuario es responsable de proteger el producto contra daño en esta situación.

Las siguientes acciones anularán la garantía: armado incorrecto, armado sobre una base diferente a la descrita en las instrucciones de montaje, uso que exceda la capacidad planificada y razonable, maluso, abuso, falta de mantenimiento regular, falta de remoción de nieve de más de 20 cm (8 pulgadas) de profundidad, modificación, limpieza con herramientas abrasivas, exposición de la unidad a fuentes de calor y vandalismo. Tanto pintar, como pulir con chorro de arena o limpiar con sustancias químicas fuertes no recomendadas para plástico anulan la garantía en lo que respecta a los componentes de resina. La modificación del producto original anula todas las garantías. Suncast no asume responsabilidad alguna por cualquier producto modificado ni por las consecuencias que deriven de la falla de un producto modificado. El daño causado por el movimiento, el transporte o la reubicación del producto anula la garantía. El hecho de desarmar esta unidad por motivos distintos a la reparación autorizada anula la garantía.

Suncast® no se responsabiliza por: la pérdida de uso de la unidad, la mano de obra para reparación, las tarifas de inspección ni los costos de eliminación.

SUNCAST® se reserva el derecho de reembolsar al dueño el precio de compra de la unidad EN FUNCIÓN DEL MÉTODO DE AMORTIZACIÓN LINEAL DURANTE EL PERÍODO DE COBERTURA DE LA GARANTÍA EN LUGAR DE REPARARLA O REEMPLAZARLA. El precio de compra no incluye impuestos, costos de entrega, costos de preparación del sitio, permisos, honorarios, costos de armado ni costos de eliminación.

ESTA GARANTÍA ES INTRANSFERIBLE. ES VÁLIDA SOLO PARA EL USO DOMÉSTICO NORMAL. EL USO CON FINES COMERCIALES O INDUSTRIALES ANULA ESTA GARANTÍA. SE EXCLUYEN LOS MODELOS DE EXHIBICIÓN, LAS UNIDADES DE CAJAS ABIERTAS Y EN LIQUIDACIÓN.

Aviso

Suncast® no garantiza que esta unidad cumplirá las normas o los requisitos de las ordenanzas de zonificación de la asociación de propietarios de la ciudad, del condado o del estado. El propietario es responsable de obtener todos los permisos y cumplir con los demás requisitos que sean necesarios para la colocación, la construcción y el uso.

LA RESPONSABILIDAD DEL FABRICANTE EN VIRTUD DE ESTA GARANTÍA ESTÁ LIMITADA ÚNICAMENTE A LA REPARACIÓN O EL REEMPLAZO DEL ARTÍCULO O LA PIEZA DEFECTUOSA Y EL FABRICANTE EN NINGÚN CASO SERÁ RESPONSABLE POR LOS DAÑOS INCIDENTALES O EMERGENTES QUE PUEDAN DERIVAR DE DEFECTOS EN LOS MATERIALES O EN LA MANO DE OBRA NI DEL INCUMPLIMIENTO DE GARANTÍA EXPRESA O IMPLÍCITA ALGUNA.

Esta garantía le otorga derechos legales específicos y usted puede tener otros derechos que pueden variar entre los estados. Algunos estados no permiten la exclusión o limitación de daños incidentales o consecuentes y por lo tanto, esta limitación o exclusión puede no corresponder en su caso.