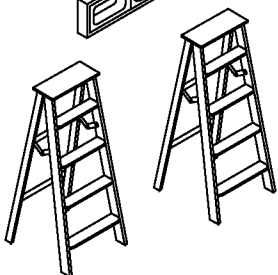
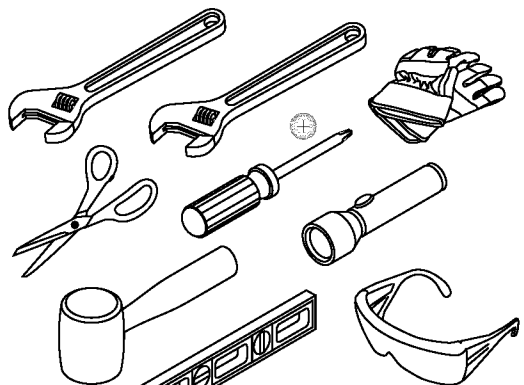


SUNCAST®

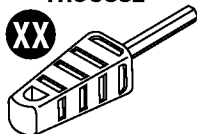
Remise en résine moulée par soufflage INSTRUCTIONS D'ASSEMBLAGE



Outils nécessaires pour l'installation



COMPRIS AVEC LA
TROUSSE




Outil pour boulon rapide

010210410

Numéro de contrôle de la qualité :



Avant de commencer...

- **Consultez les autorités locales pour tout permis nécessaire à la construction de la remise.**
Avant de construire votre remise, vérifiez avec l'autorité locale en charge du respect du code du bâtiment s'il est nécessaire d'obtenir un permis ou s'il existe des restrictions de construction.
- **Des fondations à niveau et solides sont nécessaires avant que la construction de la remise ne puisse commencer.**
Vous retrouverez les renseignements sur la préparation du site aux pages 10-11. Une fondation différente de ce qui est suggéré dans ce manuel pourrait avoir pour résultat un assemblage inadéquat et des pièces endommagées.
- **Lisez entièrement les instructions avant l'assemblage.**
Cette trousse contient des pièces qui peuvent être endommagées si elles sont assemblées de manière incorrecte ou dans le mauvais ordre.
- **Veillez suivre les instructions.**
Suncast ne peut être tenu responsable du remplacement des pièces endommagées ou perdues en raison d'un assemblage incorrect.
- **Vous aurez besoin d'aide pendant toute la durée de l'assemblage.** 

IMPORTANT

OUVRIRE TOUTES LES BOÎTES EN PREMIER ET ÉTALER LES PIÈCES DE MANIÈRE ORDONNÉE. LES BOÎTES PEUVENT CONTENIR DES PETITES PIÈCES. CONSULTER LA LISTE DES PIÈCES COMPRISE AVEC LE MANUEL POUR S'ASSURER QU'IL NE MANQUE AUCUNE PIÈCE.

TERMINEZ LA PRÉPARATION DU TERRAIN ET LA CONSTRUCTION DES FONDATIONS AVANT DE DÉBALLER LES PIÈCES.



ATTENTION

- Il est nécessaire que le terrain soit correctement préparé.
- La remise n'est pas prévue pour une utilisation dans des conditions climatiques extrêmes.
- La remise n'est pas prévue pour l'entreposage de produits chimiques inflammables ou corrosifs.
- Les produits lourds doivent être entreposés dans le fond de la remise.
- La remise n'est pas prévue pour être utilisée par des enfants.
- **NE PAS** se mettre debout, s'asseoir ou entreposer des produits sur le toit de la remise.
- Prendre les précautions nécessaires dans des températures extrêmes.
- Réparer ou remplacer les pièces cassées immédiatement.
- Suncast ne peut être tenu responsable des dommages causés par les conditions climatiques ou une mauvaise utilisation.
- Inspecter la remise à intervalles réguliers pour vérifier que l'intégrité de l'assemblage a été maintenue.
- Vérifier périodiquement que l'emplacement choisi pour installer la remise est toujours à niveau.
- Cette trousse contient des pièces avec des bords métalliques. Faites attention lorsque vous les manipulez.

Produits et pièces de rechange Suncast

Pour acheter des pièces de rechange Suncast et obtenir de plus amples renseignements sur les autres produits Suncast, consultez notre site ou appelez-nous.



www.suncast.com
24 heures sur 24, 7 jours sur 7, 365 jours par an



1-800-846-2345 ou 1-630-879-2050



Sécurité et entretien de la remise

- Les éléments chauds récemment utilisés, tels que les grils, les chalumeaux, etc., ne doivent pas être entreposés dans la remise.
- Les produits lourds ne doivent pas être posés contre les parois, car ils peuvent déformer et endommager définitivement les panneaux.
- Enlevez la neige et les feuilles du toit.
- La partie extérieure des parois et des panneaux du toit de la remise est texturée, tel un bardage en vinyle. Au fil du temps, la poussière peut s'accumuler dans la texture. Associée à l'humidité, elle peut favoriser la prolifération de mousse ou de moisissure dans la remise. Pour préserver l'aspect de votre remise, nous vous recommandons de la nettoyer chaque année avec du savon doux et de l'eau. **N'UTILISEZ PAS** de javel, d'ammoniaque ou d'autres produits nettoyants corrosifs et **N'UTILISEZ PAS** de brosses à poils durs. Le non-respect du nettoyage annuel peut entraîner des taches permanentes dans le plastique. Il ne s'agit pas d'un défaut de fabrication, cela n'est donc pas couvert par la garantie.

Conseils pour le jour de l'assemblage

- Terminez la préparation du terrain et la construction des fondations avant de déballer les pièces et de commencer l'assemblage.
- **NE TENTEZ PAS** l'assemblage par un jour de grand vent.
- **NE TENTEZ PAS** l'assemblage les jours où la température est en dessous de 32 degrés.
- Prévoyez suffisamment de temps pour assembler entièrement la remise.
- Assurez-vous d'avoir de l'aide à portée de main pour soulever et fixer les pièces.
- Portez des gants de travail légers pendant l'assemblage de la remise.
- Une fois le toit assemblé, une lampe torche peut être utile pour assembler les composants plus petits à l'intérieur de la remise.
- **N'UTILISEZ PAS** de clé dynamométrique ou de perceuse à main pour serrer les boulons Easy. Utilisez l'outil Easy Bolt Driver (fourni) **UNIQUEMENT**.
- Suncast fournit des petites attaches supplémentaires pour le confort du client. Dans certains cas, il en restera une fois l'assemblage terminé.

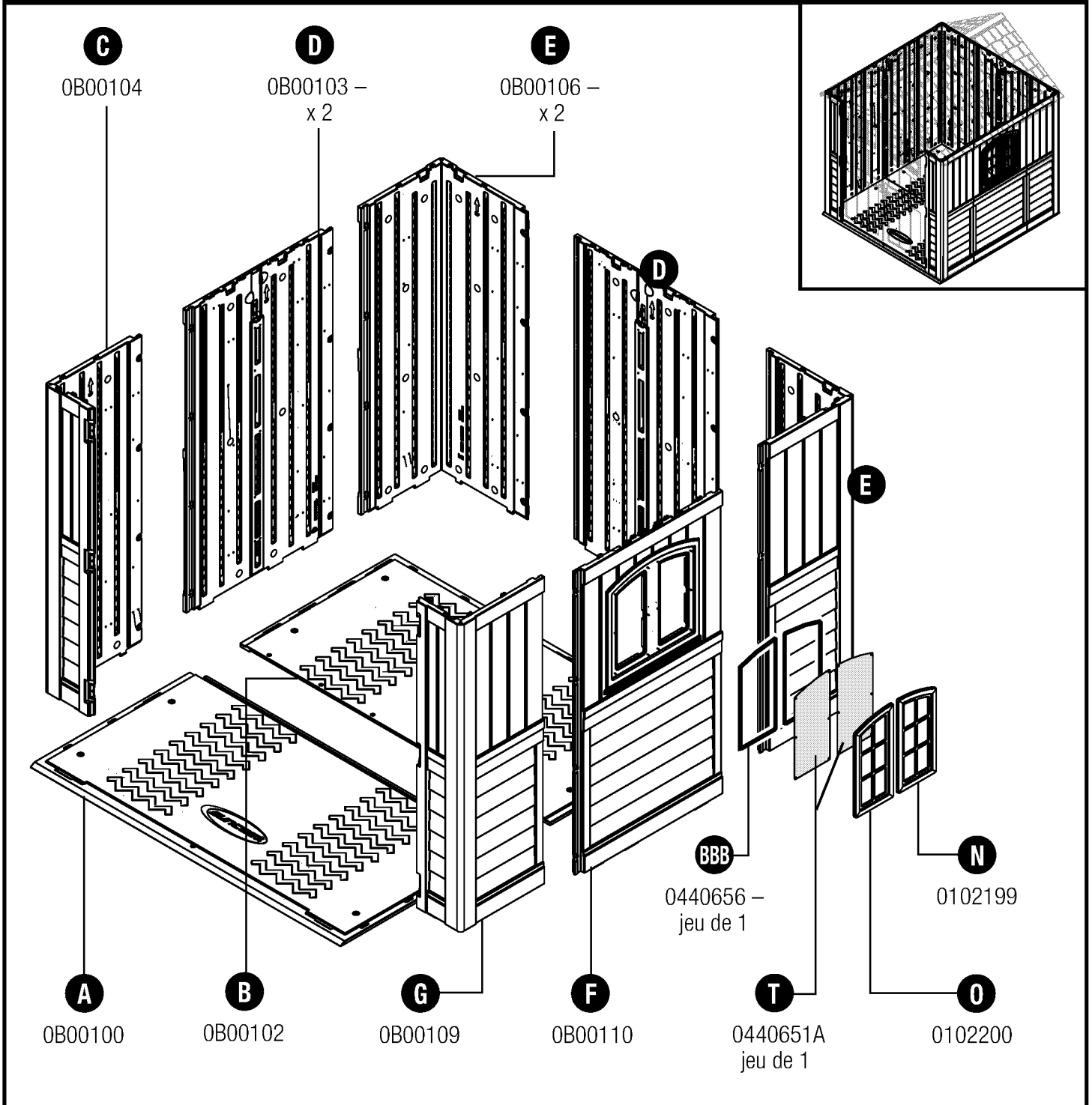
Remarque : ce produit contient des pièces qui sont utilisées dans différents sens lors de la construction de la remise. Veuillez faire attention à l'orientation des pièces indiquées dans ce manuel d'instructions. Vous pouvez endommager les pièces si vous ne suivez pas ces instructions. Suncast ne peut être tenu responsable du remplacement des pièces endommagées ou perdues en raison d'un assemblage incorrect.

IMPORTANT

OUVRIER TOUTES LES BOÎTES EN PREMIER ET ÉTALER LES PIÈCES DE MANIÈRE ORDONNÉE. LES BOÎTES PEUVENT CONTENIR DES PETITES PIÈCES. CONSULTER LA LISTE DES PIÈCES COMPRISE AVEC LE MANUEL POUR S'ASSURER QU'IL NE MANQUE AUCUNE PIÈCE.

TERMINEZ LA PRÉPARATION DU TERRAIN ET LA CONSTRUCTION DES FONDATIONS AVANT DE DÉBALLER LES PIÈCES.

Pièces – parois et planchers

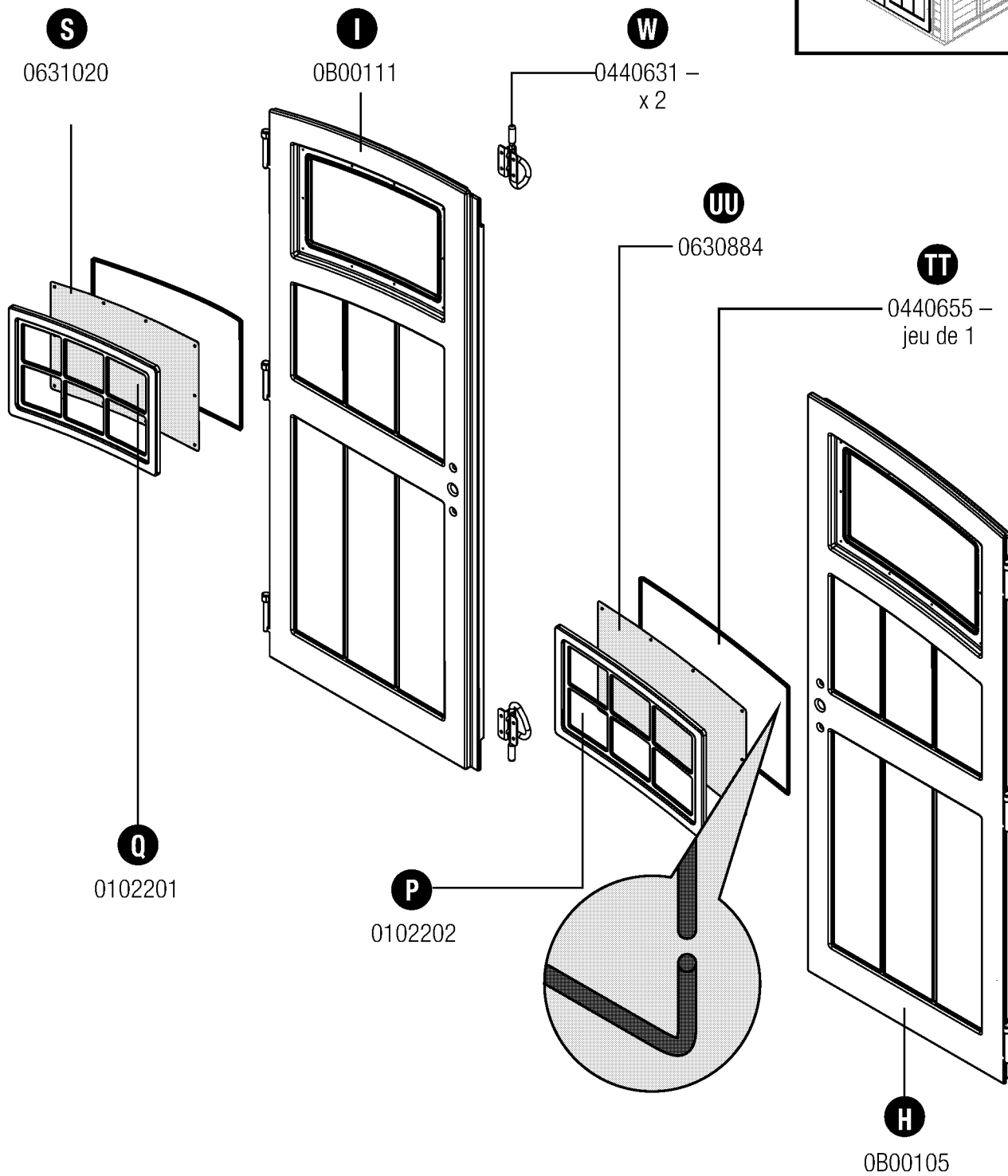
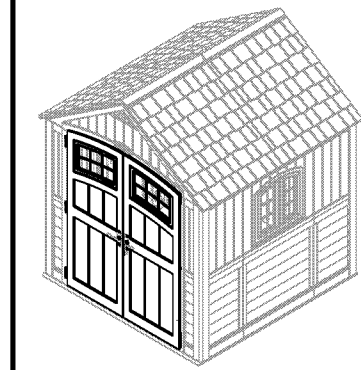


Pièces – Portes

IMPORTANT

OUVRIR TOUTES LES BOÎTES EN PREMIER ET ÉTALER LES PIÈCES DE MANIÈRE ORDONNÉE. LES BOÎTES PEUVENT CONTENIR DES PETITES PIÈCES. CONSULTER LA LISTE DES PIÈCES COMPRISE AVEC LE MANUEL POUR S'ASSURER QU'IL NE MANQUE AUCUNE PIÈCE.

TERMINEZ LA PRÉPARATION DU TERRAIN ET LA CONSTRUCTION DES FONDATIONS AVANT DE DÉBALLER LES PIÈCES.

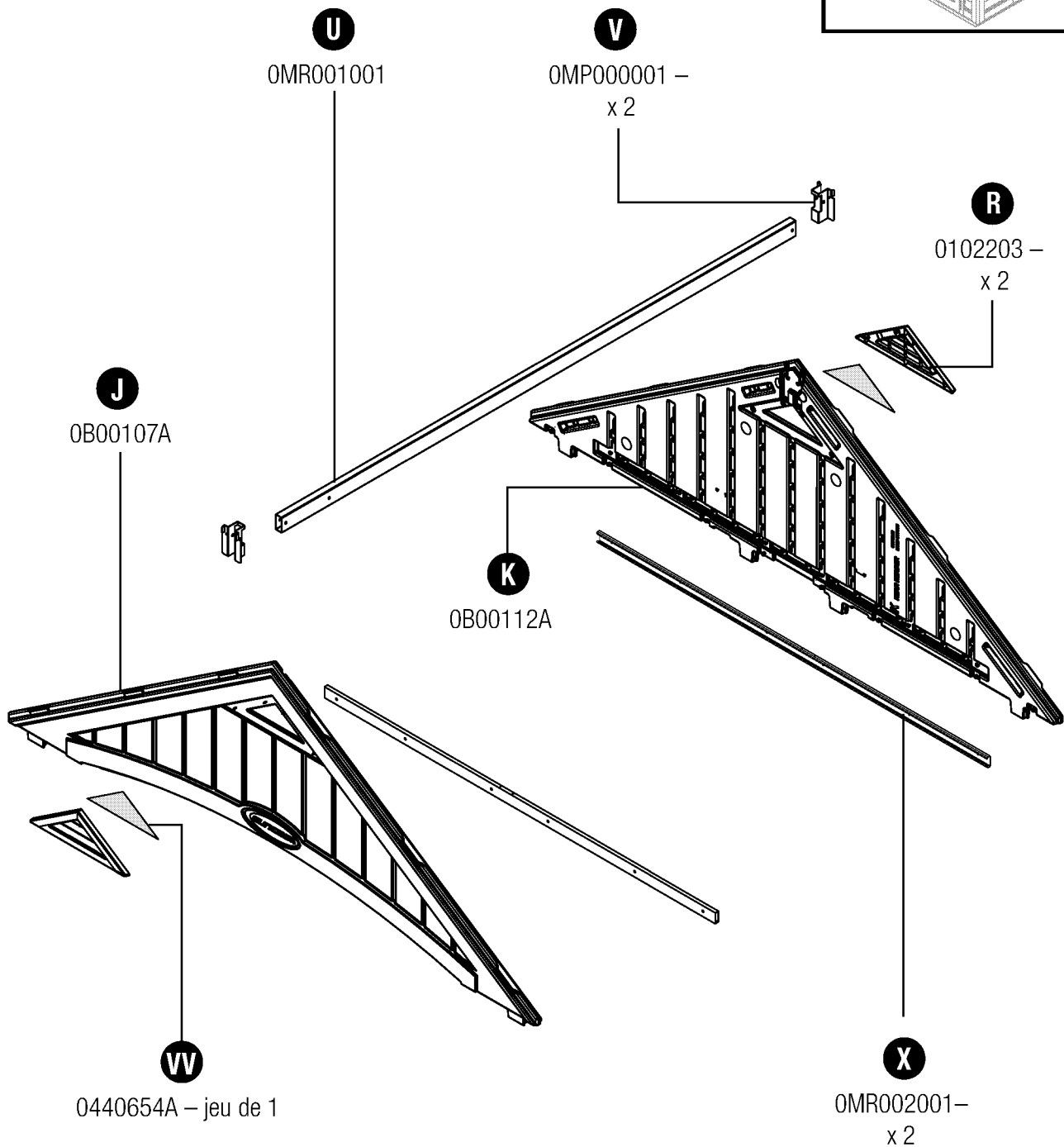
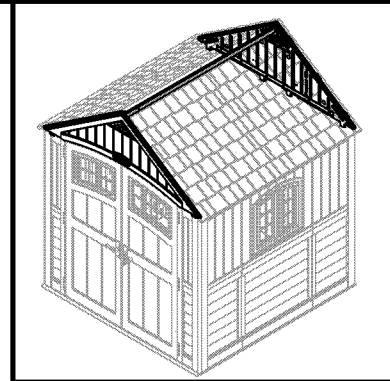


Pièces – Chevêtres

IMPORTANT

OUVRIR TOUTES LES BOÎTES EN PREMIER ET ÉTALER LES PIÈCES DE MANIÈRE ORDONNÉE. LES BOÎTES PEUVENT CONTENIR DES PETITES PIÈCES. CONSULTER LA LISTE DES PIÈCES COMPRISE AVEC LE MANUEL POUR S'ASSURER QU'IL NE MANQUE AUCUNE PIÈCE.

TERMINEZ LA PRÉPARATION DU TERRAIN ET LA CONSTRUCTION DES FONDATIONS AVANT DE DÉBALLER LES PIÈCES.

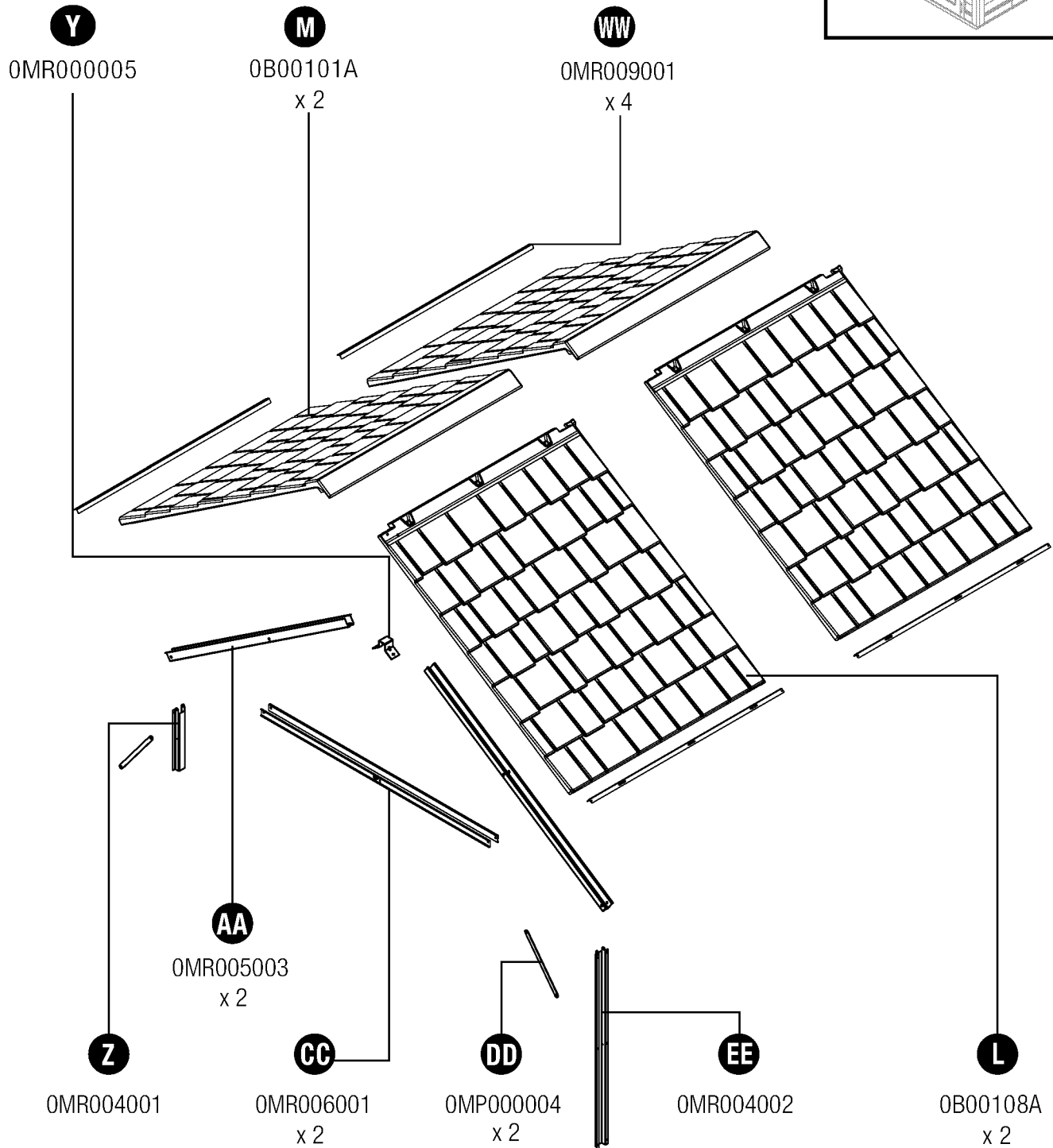
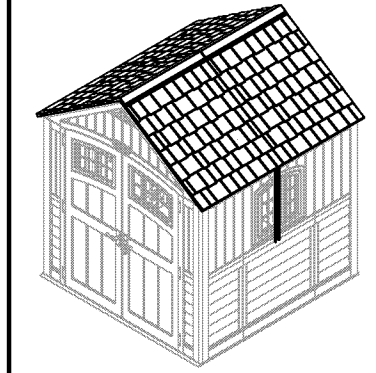


Pièces – Toit et fermes

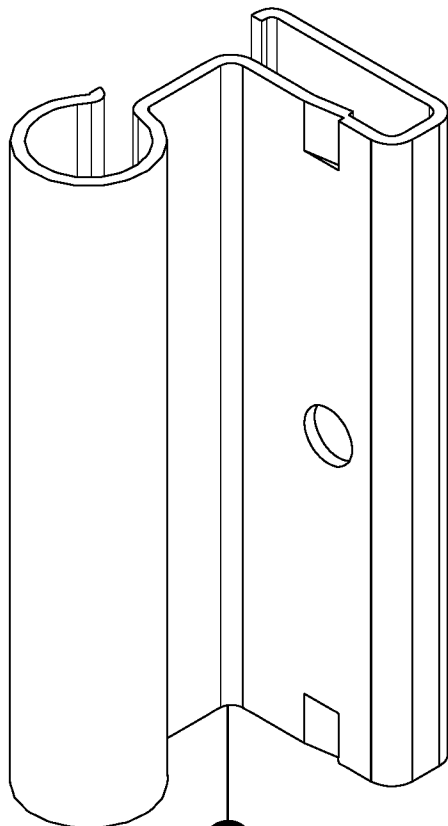
IMPORTANT

OUVRIER TOUTES LES BOÎTES EN PREMIER ET ÉTALER LES PIÈCES DE MANIÈRE ORDONNÉE. LES BOÎTES PEUVENT CONTENIR DES PETITES PIÈCES. CONSULTER LA LISTE DES PIÈCES COMPRISE AVEC LE MANUEL POUR S'ASSURER QU'IL NE MANQUE AUCUNE PIÈCE.

TERMINEZ LA PRÉPARATION DU TERRAIN ET LA CONSTRUCTION DES FONDATIONS AVANT DE DÉBALLER LES PIÈCES.



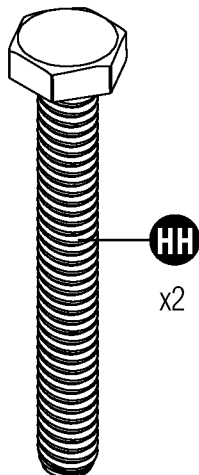
Quincaillerie



FF

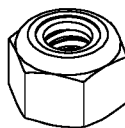
OMP000002 –
x6

0480374



HH

x2



JJ

x2

0480375 –



KK

x105

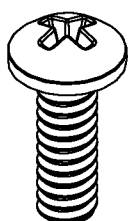
0480302A –



LL

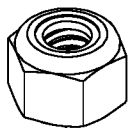
x70

0480337 –



MM

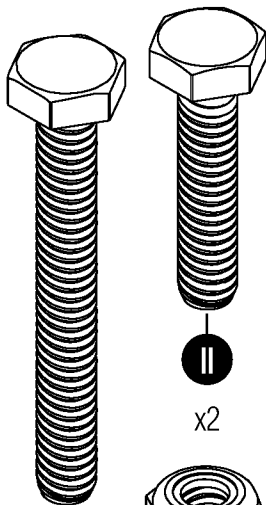
x6



JJ

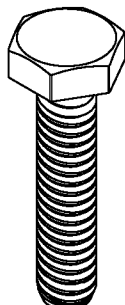
x6

0480340



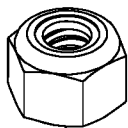
HH

x4



II

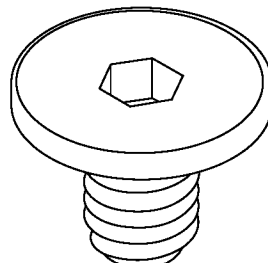
x2



JJ

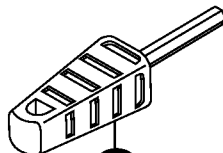
x6

0480305 –



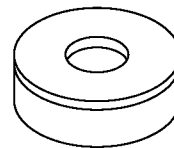
GG

x28



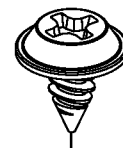
XX

0480322 –



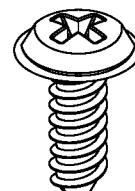
YY

x11



ZZ

x4



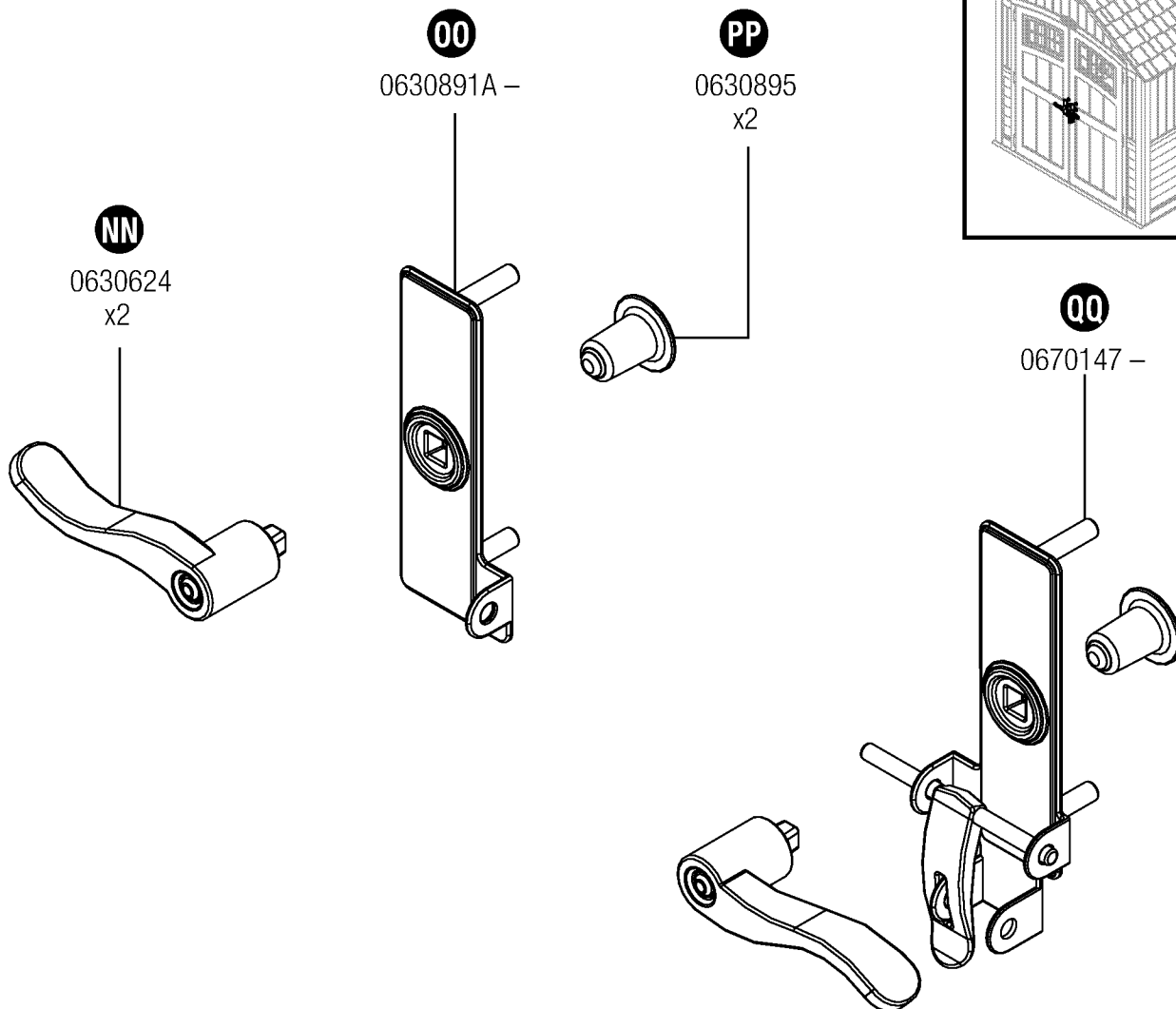
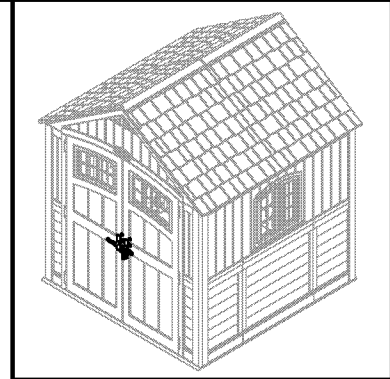
AAA

x6

Quincaillerie illustrée à la taille réelle (*sauf indication contraire). Quincaillerie supplémentaire fournie. Toute la quincaillerie ne doit pas être utilisée.

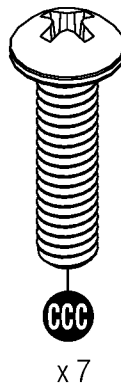
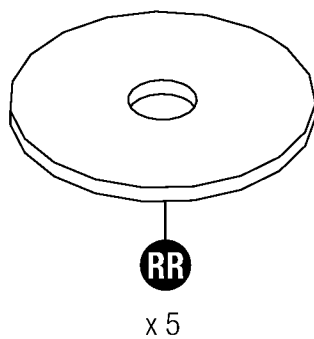
Trousse de poignée de porte

0440647B -



Quincaillerie

0480306B



Quincaillerie illustrée à la taille réelle (*sauf indication contraire). Quincaillerie supplémentaire fournie. Toute la quincaillerie ne doit pas être utilisée.

Préparation du terrain et construction de la plate-forme

Matériaux NON fournis avec la trousse de la remise)

Remarque : il est nécessaire de préparer le terrain pour cette remise. Il est nécessaire d'installer la remise sur des fondations construites. Sans quoi, un tassement peut se produire, ce qui déformerait et endommagerait la remise. Suncast ne peut être tenu responsable du remplacement de pièces endommagées ou perdues en raison d'un assemblage incorrect. La garantie exige une fondation.

Remarque : Terminez la préparation du terrain et la construction des fondations avant de débaler les pièces et de commencer l'assemblage.

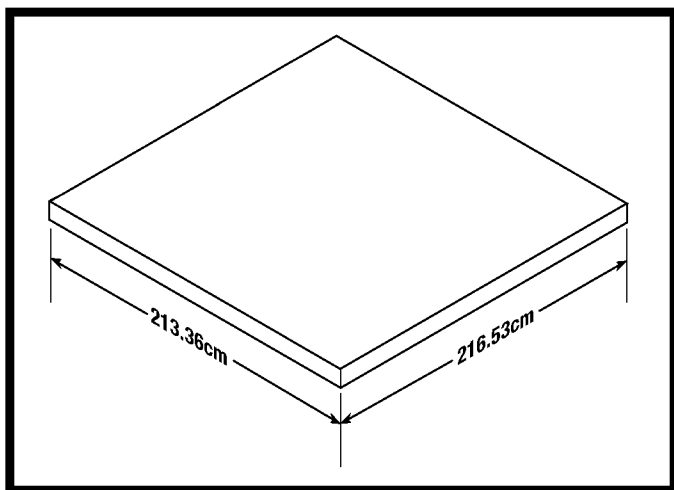
Pour préparer le terrain destiné à votre remise, suivez les étapes suivantes :

- 1) Consultez les autorités locales au sujet du code du bâtiment et des conventions avant de commencer à bâtir les fondations ou la remise.
- 2) Avant de creuser, consultez les autorités locales pour déterminer l'emplacement des câbles, tuyaux, etc. enfouis.
- 3) Choisissez le type de fondations que vous souhaitez :
 - Dalle en béton, 10,16 cm (4 po) d'épaisseur

ou

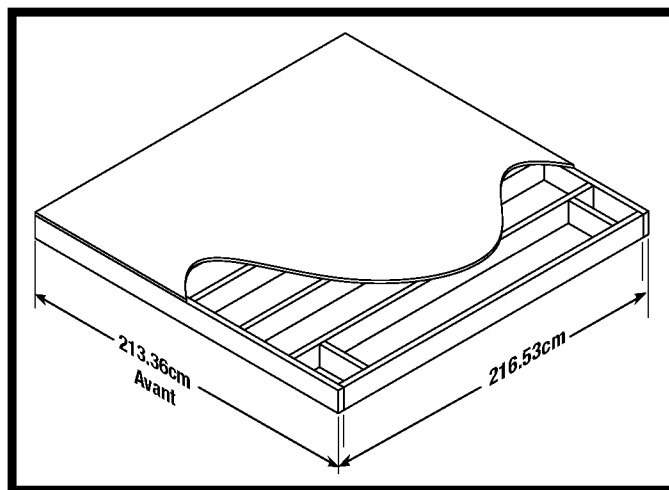
- Plate-forme en bois
Utilisez du bois pour l'extérieur. La plate-forme en bois doit être installée sur des blocs piliers ou une semelle. Consultez votre revendeur local pour qu'il vous aide à déterminer la méthode d'ancrage la plus adaptée à votre installation. Les plans fournis sont dimensionnés de telle sorte qu'un minimum de bois et de contre-plaqué doit être coupé.
- 4) Préparez le site de construction :
 - le sol entourant la zone des fondations doit être en pente de sorte qu'il serve de drainage.
 - La surface des fondations doit être plane et à niveau.
 - Un pare-vapeur doit être fourni pour empêcher une condensation excessive dans la remise.
 - Suivez le code du bâtiment local pour obtenir un pare-vapeur approprié.
 - 5) Ancrage de la remise à la fondation :
 - consultez votre revendeur local pour qu'il vous aide à déterminer la méthode d'ancrage la plus adaptée à votre installation.
 - Pour fixer la remise à une dalle en béton, utilisez les attaches de maçonnerie disponibles chez votre quincailler local.
 - Pour fixer la remise à une plate-forme en bois, utilisez les grands tire-fonds de 0,64 cm x 7,6 cm (1/4 po x 3 po) avec des rondelles.

Ancrage du panneau de plancher à la dalle en béton



- Fixez la remise à une dalle en béton à l'aide d'attaches de maçonnerie.
- Les dimensions permettent à la remise de s'encaster dans les 2,54 cm (1 po) les plus rapprochés de chaque côté.

Ancrage du panneau de plancher à la plate-forme en bois

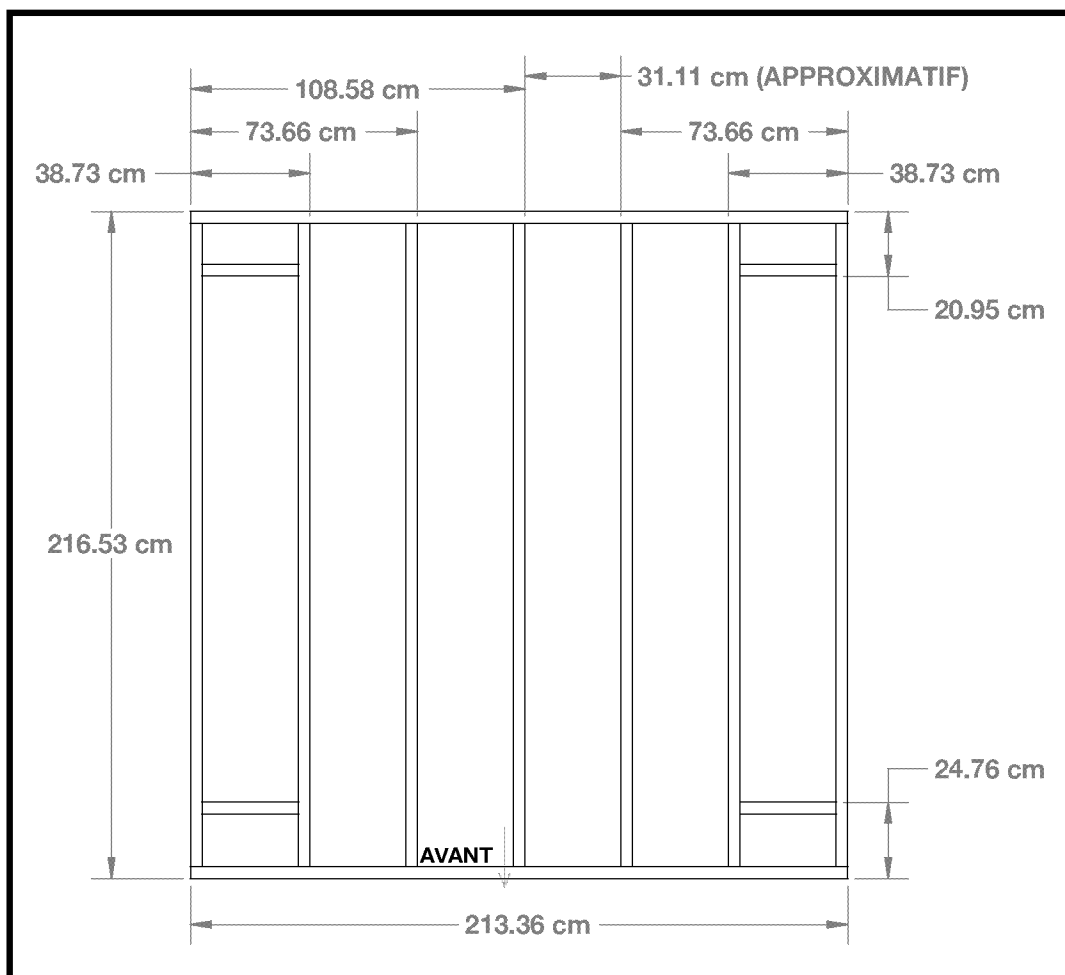


- Fixez la remise à la plate-forme en bois à l'aide des tire-fonds de 0,64 cm x 7,6 cm (1/4 po x 3 po).

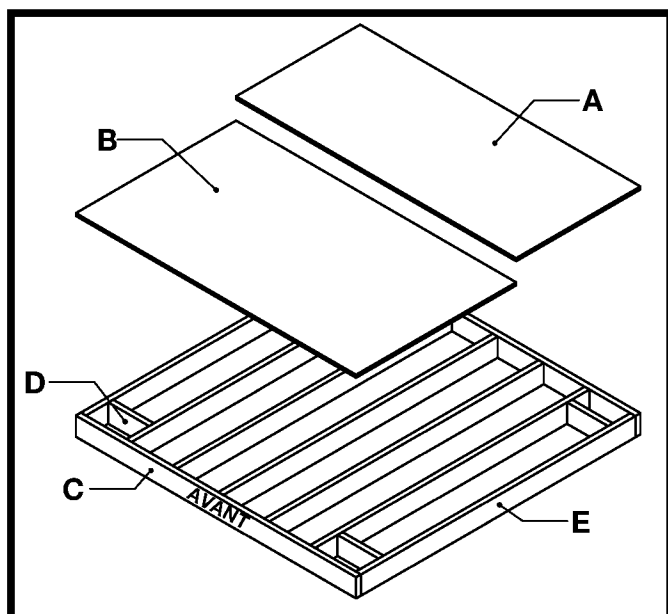
Préparation du terrain et construction de la plate-forme (suite)

Matériaux NON fournis avec la trousse de la remise)

Espacement critique de la plate-forme en bois



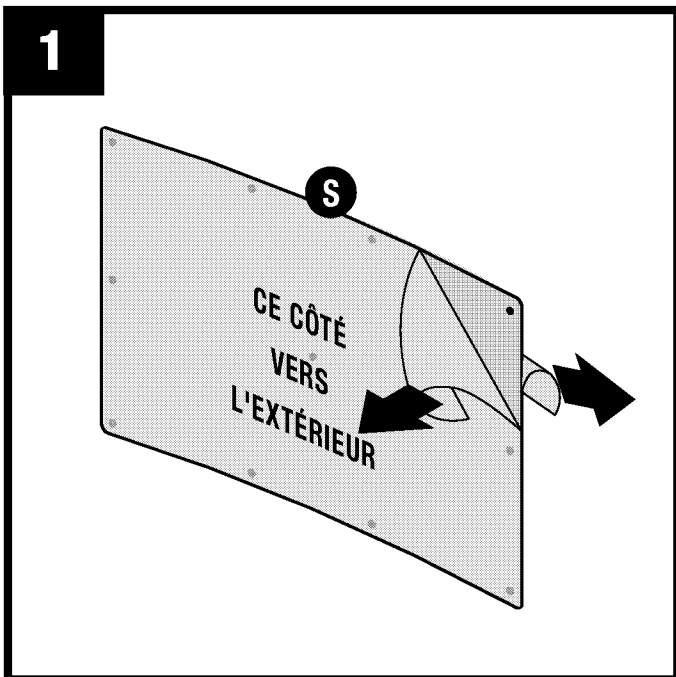
- Vérifiez toutes les mesures d'espacement critiques.



Liste des matériaux pour une plate-forme en bois

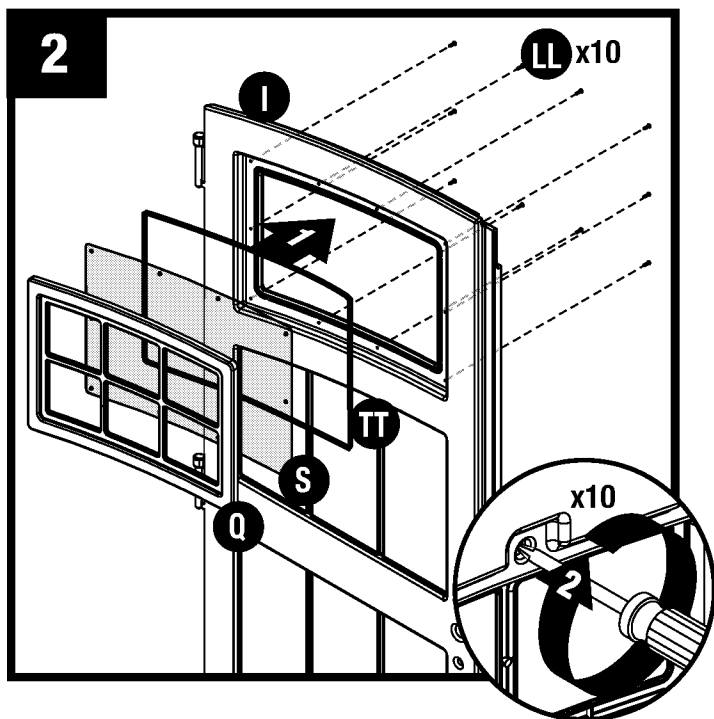
Élément	Qté	Dimensions
A	1	94.61 x 213.36 x 1.9 cm (37 1/4 x 84 x 3/4)po
B	1	121.92 x 213.36 x 1.9 cm (48 x 84 x 3/4)po
C	2	3.81 x 13.97 x 213.36 cm (2 x 6 x 84)po
D	4	3.81 x 13.97 x 31.11 cm (2 x 6 x 12 1/4)po
E	7	3.81 x 13.97 x 208.91 cm (2 x 6 x 82 1/4)po

Préassemblage de la porte



Retirez le film des deux faces de la fenêtre (S). Retirez également le film protecteur des bords de portes.

Remarque : L'un des côtés du film indique « THIS SIDE OUT (CE CÔTÉ VERS L'EXTÉRIEUR) ». Veillez à ce que ce côté se trouve face à l'extérieur lors de la pose de la fenêtre.



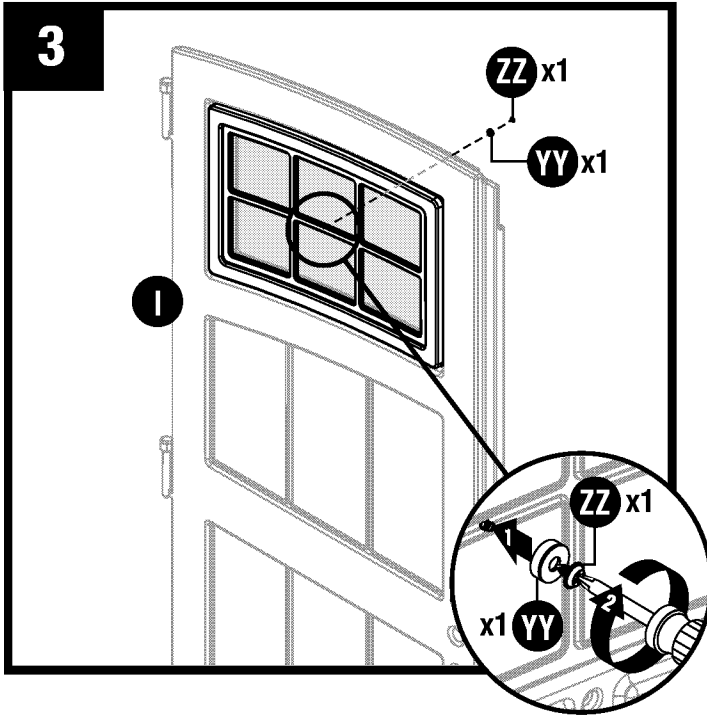
Redressez verticalement la porte de gauche (I). Dans cet ordre, disposez dans la rainure de la porte le joint de fenêtre (TT), la fenêtre de porte (S) et le seuil de fenêtre de porte (Q). À l'arrière de la porte, fixez les joints à l'aide de dix vis (LL). Commencez avec les quatre vis de coin et poursuivez avec les vis restantes. **NE SERREZ PAS** les vis trop fort.

Remarque : La partie coupée du joint de fenêtre (TT) **DOIT** être montée dans la partie inférieure de la rainure de la porte.



Remarque : Cet assemblage requiert le travail d'au moins deux personnes.

Préassemblage de la porte (suite)

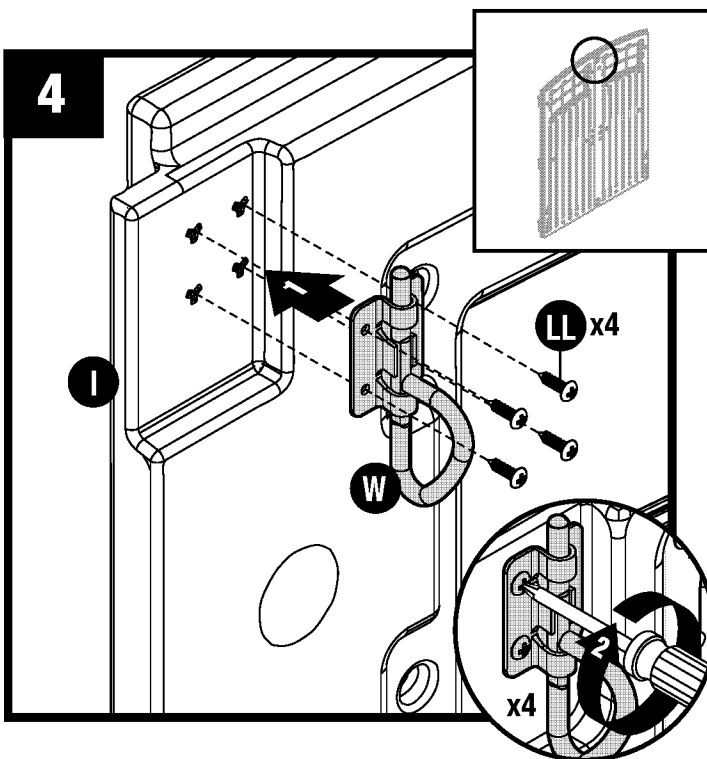


Fixez au centre de la fenêtre à l'aide d'une vis à tête à embase (ZZ) et d'une rondelle d'étanchéité (YY). **NE SERREZ PAS** les vis trop fort.

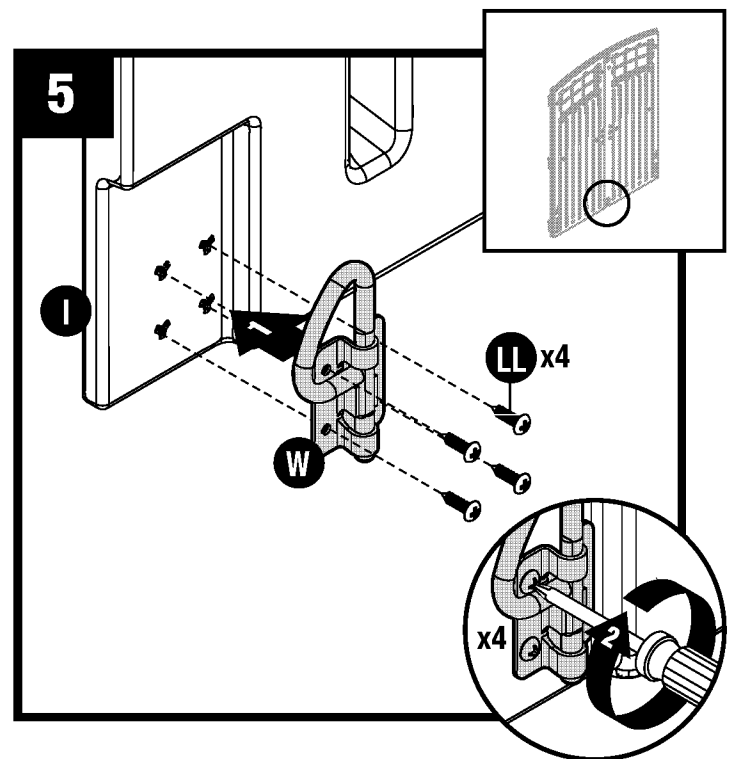
Répétez les étapes 1 à 3 pour la porte droite (H).



Remarque : Cet assemblage requiert le travail d'au moins deux personnes.

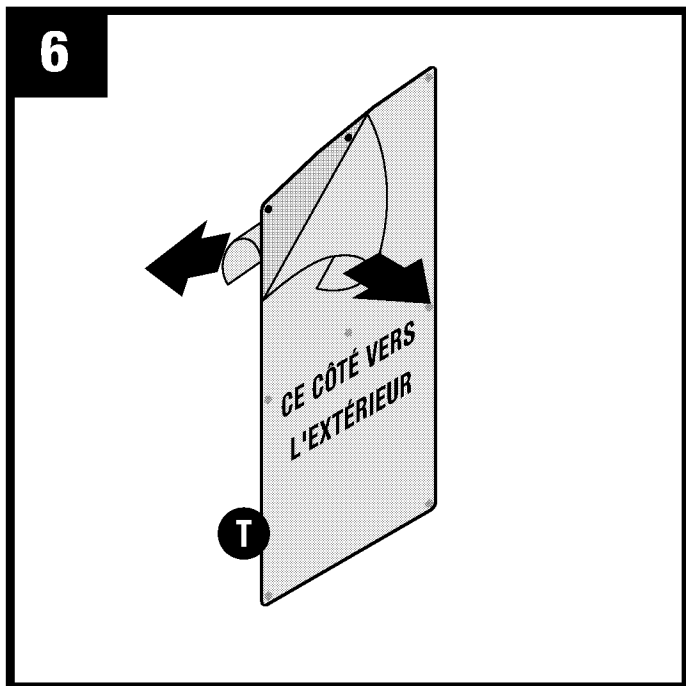


Sur le côté intérieur supérieur de la porte gauche (I), fixez le verrou coulissant avec anneau en D (W) aux trous prévus à cet effet à l'aide de quatre vis (LL).



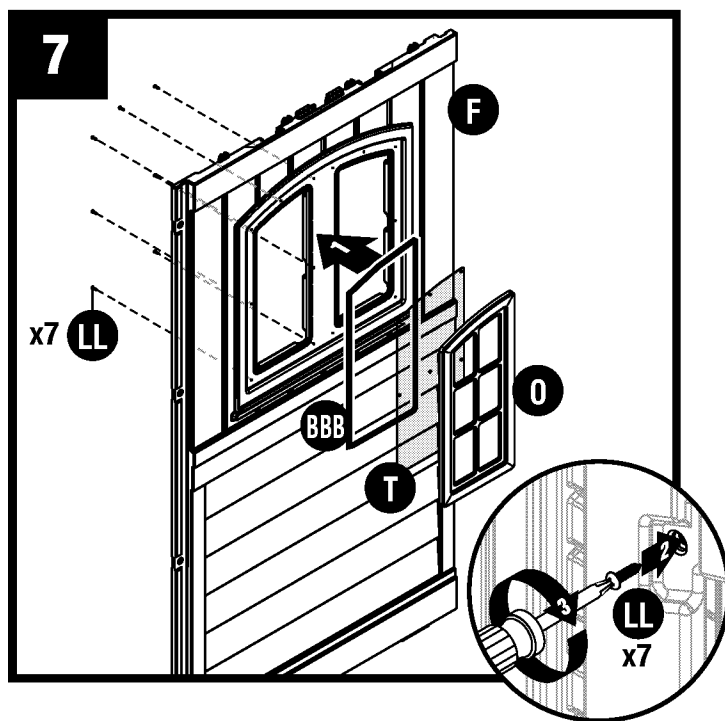
Sur le côté intérieur et inférieur de la porte gauche (I), fixez le verrou coulissant avec anneau en D (W) aux trous prévus à cet effet à l'aide de quatre vis (LL).

Préassemblage du panneau latéral




Retirez le film des deux faces de la fenêtre latérale de gauche (T).

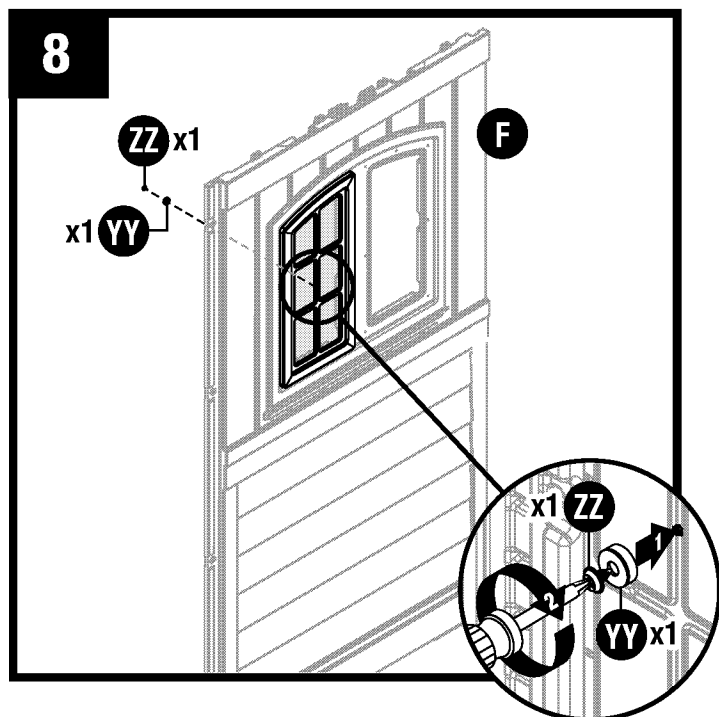
Remarque : L'un des côtés du film indique « THIS SIDE OUT (CE CÔTÉ VERS L'EXTÉRIEUR) ». Veillez à ce que ce côté se trouve face à l'extérieur lors de la pose de la fenêtre.



Redressez verticalement le panneau de la fenêtre latérale de droite (F). Dans cet ordre, disposez dans la rainure de la fenêtre le joint de fenêtre (BBB), la fenêtre latérale (T) et le seuil de fenêtre latérale de gauche (O). À l'arrière du panneau latéral, fixez les joints à l'aide de sept vis (LL). Commencez avec les quatre vis de coin et poursuivez avec les vis restantes.

Remarque : La partie coupée du joint de fenêtre (BBB) **DOIT** être montée dans la partie inférieure de la rainure de la porte.

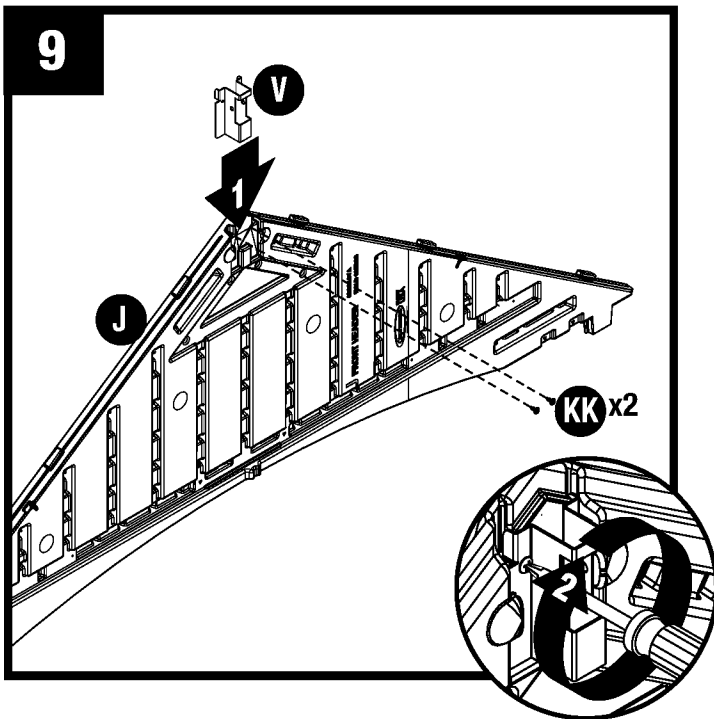
 **Remarque :** Cet assemblage requiert le travail d'au moins deux personnes.



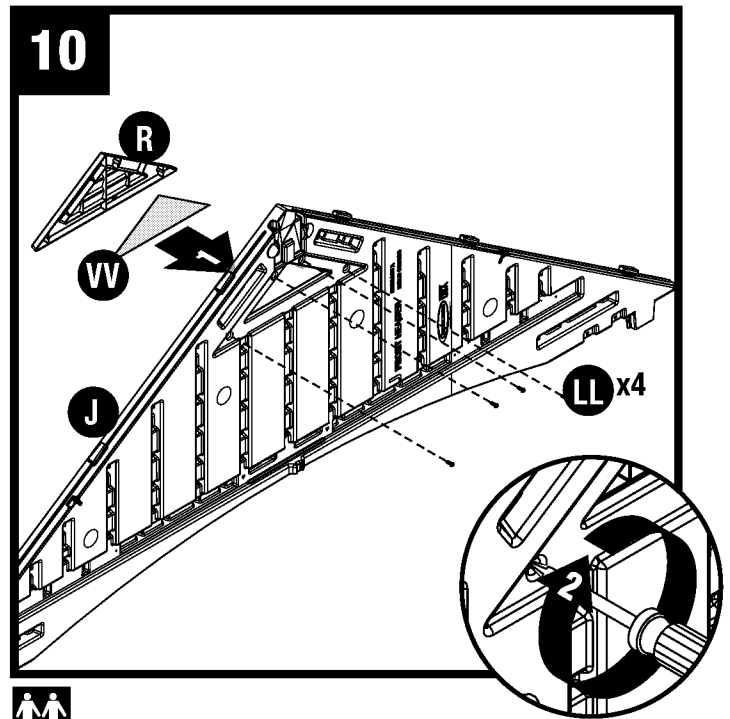
Fixez au centre de la fenêtre à l'aide d'une vis à tête à embase (ZZ) et d'une rondelle d'étanchéité (YY). **NE SERREZ PAS** les vis trop fort.

Répétez les étapes 6 à 8 pour le seuil de la fenêtre de droite (N).

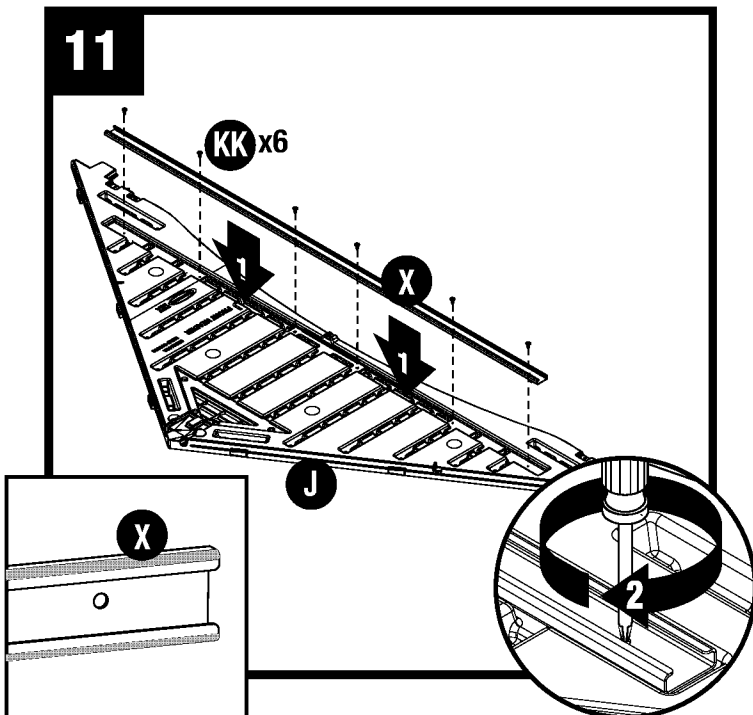
Préassemblage du chevêtre



Glissez le support de la poutre faîtière (V) sous les languettes du sommet intérieur du chevêtre avant (J), puis fixez-le avec deux vis (KK). **NE SERREZ PAS** les vis trop fort.



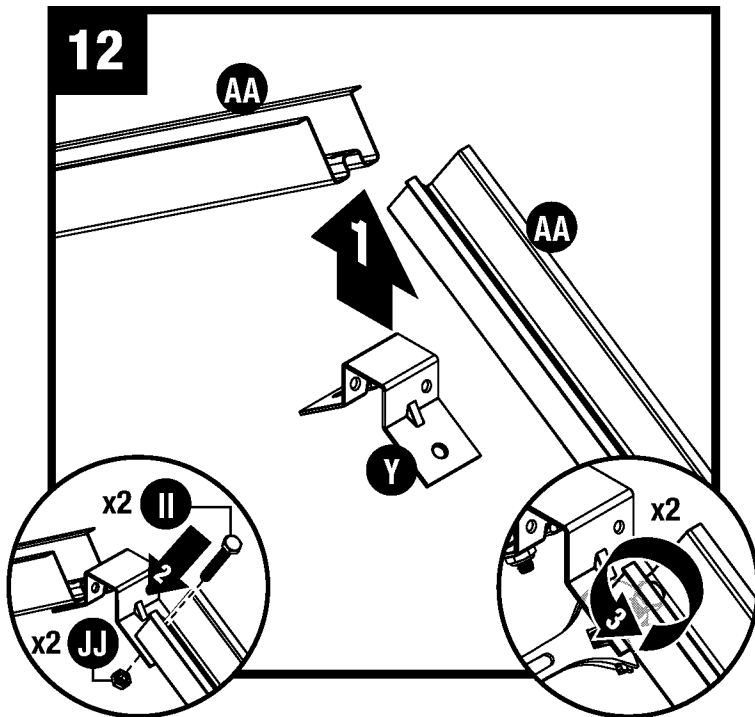
Placez la grille d'aération (VV) et la prise de chevêtre (R) dans l'ouverture avant du chevêtre avant (J). Fixez-la à l'arrière du chevêtre à l'aide de quatre vis (LL). **NE SERREZ PAS** les vis trop fort.



Posez le chevêtre (J) sur le sol, la face écrite orientée vers le haut. Insérez une poutre de chevêtre (X) dans la poche intérieure du chevêtre avant (J). Fixez à l'aide de six vis (KK). **NE SERREZ PAS** les vis trop fort.

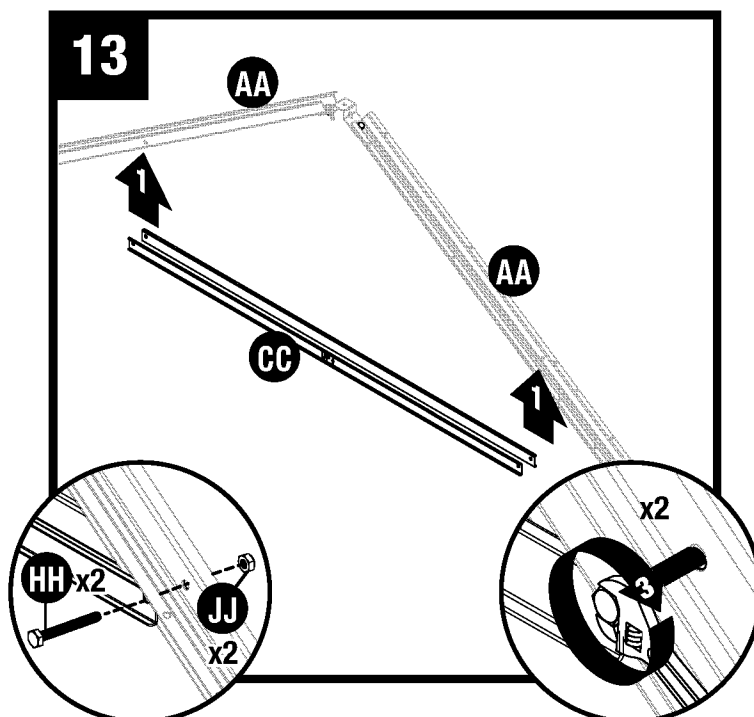
Répétez les étapes 9-11 pour-tête arrière (K).

Préassemblage de la ferme

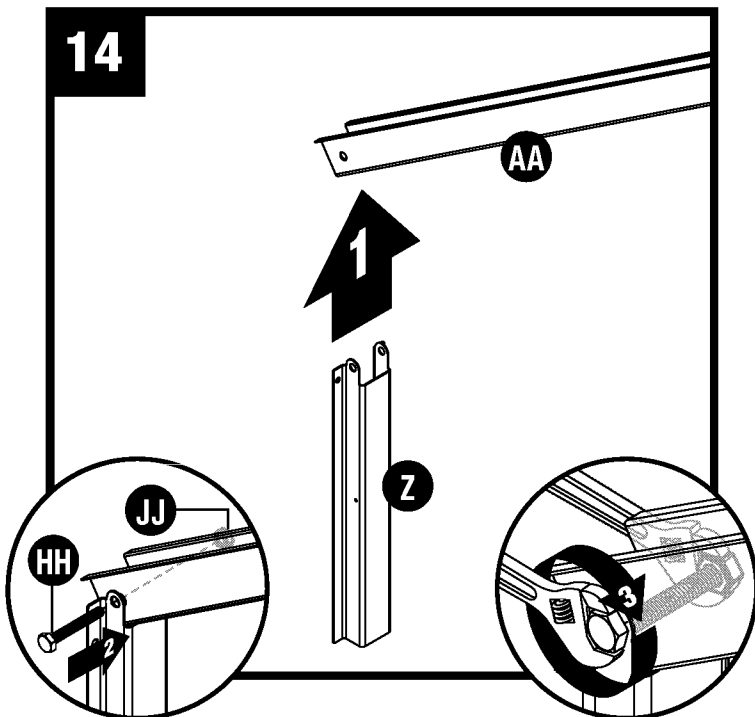


Fixez les chevrons de ferme (Y) à l'une des extrémités du support de ferme (AA) à l'aide d'une vis à tête hexagonale de 2,54 cm (1 po) (II) et d'un écrou (JJ).

Faites de même avec la deuxième ferme (AA).

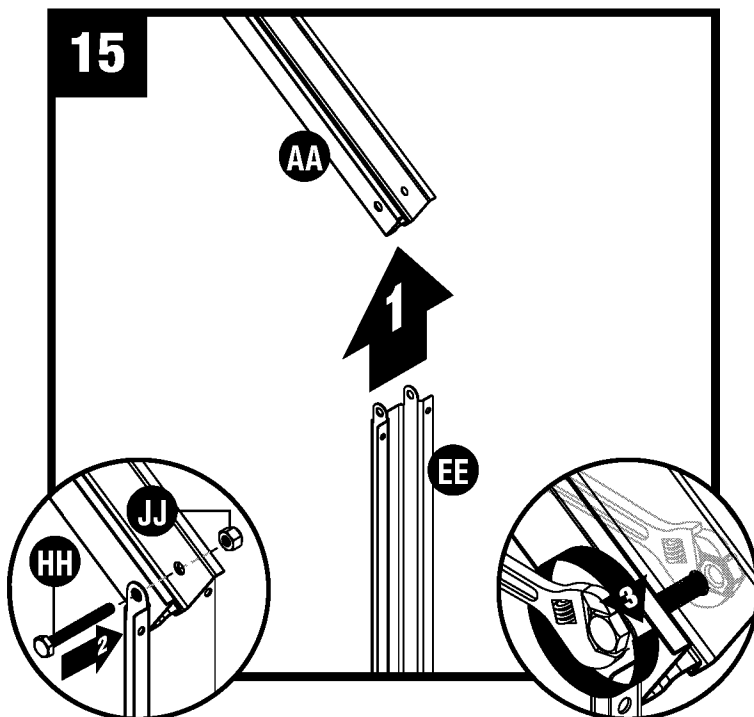


Fixez les traverses de ferme (CC) aux deux supports de ferme (AA) à l'aide de deux vis à tête hexagonale (HH) et de deux écrous (JJ). Relevez la ferme et vérifiez si les traverses sont de niveau.



Placez un support d'adaptateur latéral (Z) à l'extrémité du chevron de ferme (AA). Fixez-le à l'aide d'une vis à tête hexagonale de 5,08 cm (2 po) (HH) et d'un écrou (JJ).

Remarque : NE VISSEZ PAS trop fort le support de l'adaptateur latéral (Z) à l'extrémité des chevrons de ferme (AA). Cela compliquerait l'assemblage du toit.

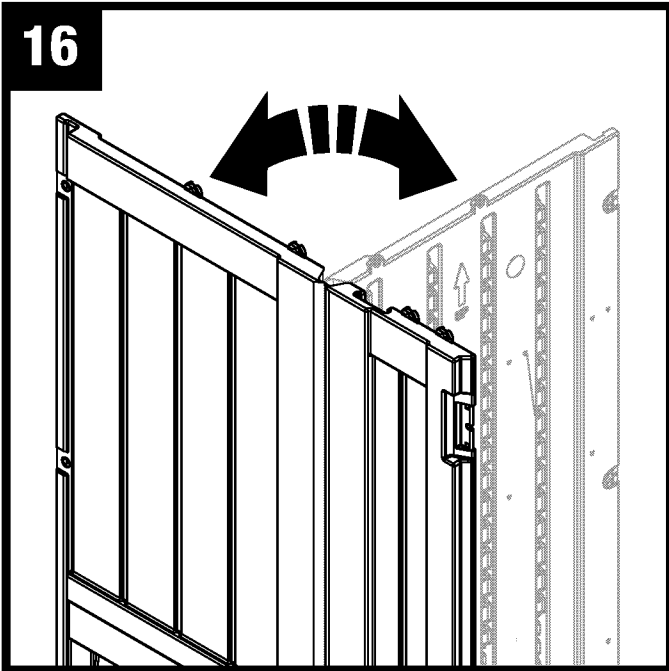


Placez une attache de ferme de la fenêtre (EE) à l'extrémité du chevron de ferme de droite (AA). Fixez l'attache de ferme à l'aide d'une vis à tête hexagonale de 5,08 cm (2 po) (HH) et d'un écrou (JJ).

Remarque : NE VISSEZ PAS trop fort l'attache de ferme (EE) à l'extrémité des chevrons de ferme (AA). Cela compliquerait l'assemblage du toit.

Assemblage de la remise/parois

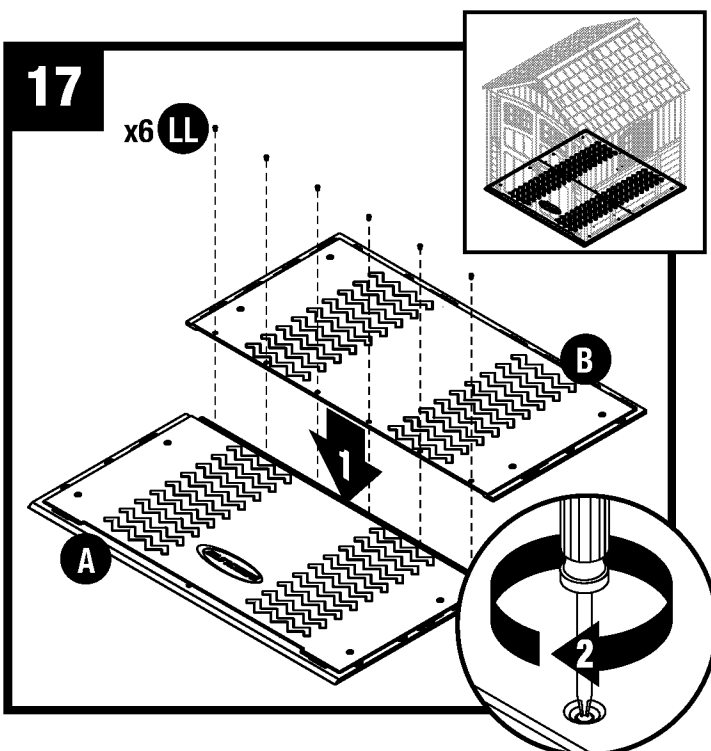
16



Important : Lors de la pose des coins, repliez les cornières d'avant en arrière plusieurs fois. Ceci vous permettra d'obtenir un angle droit et d'assurer une installation correcte des panneaux restants.

Important : **NE** repliez **PAS** en position inverse, car cela pourrait provoquer une fissure du panneau.

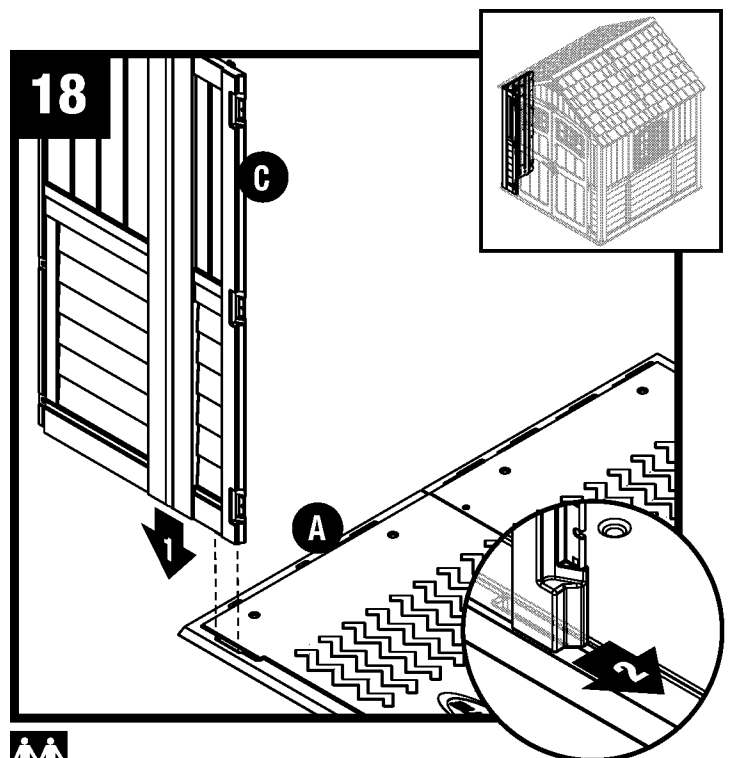
17





Rassemblez les panneaux des parties avant (A) et arrière (B) du plancher et fixez à l'aide de six vis (LL).

Remarque : Reportez-vous aux pages 10 et 11 pour solidement fixer les planchers à la fondation.

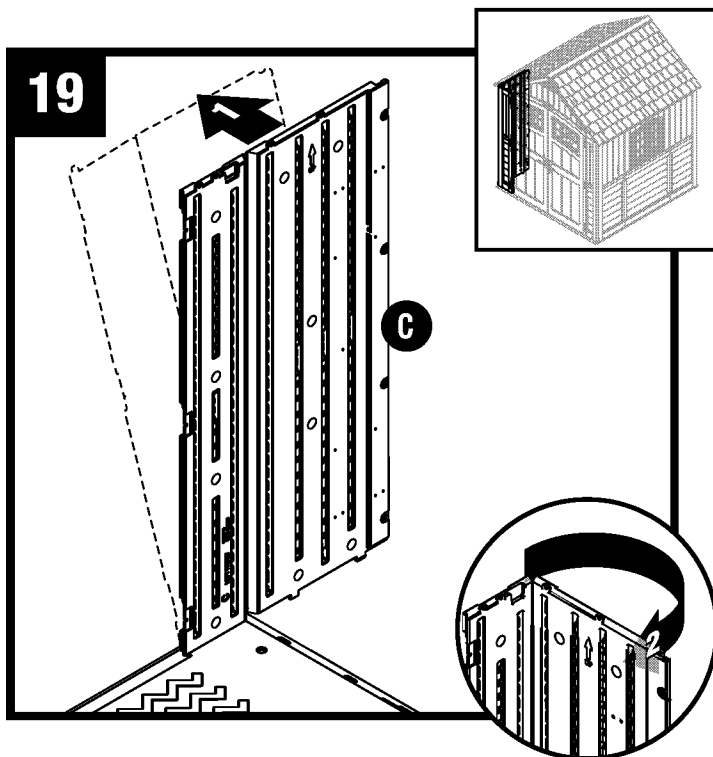
18



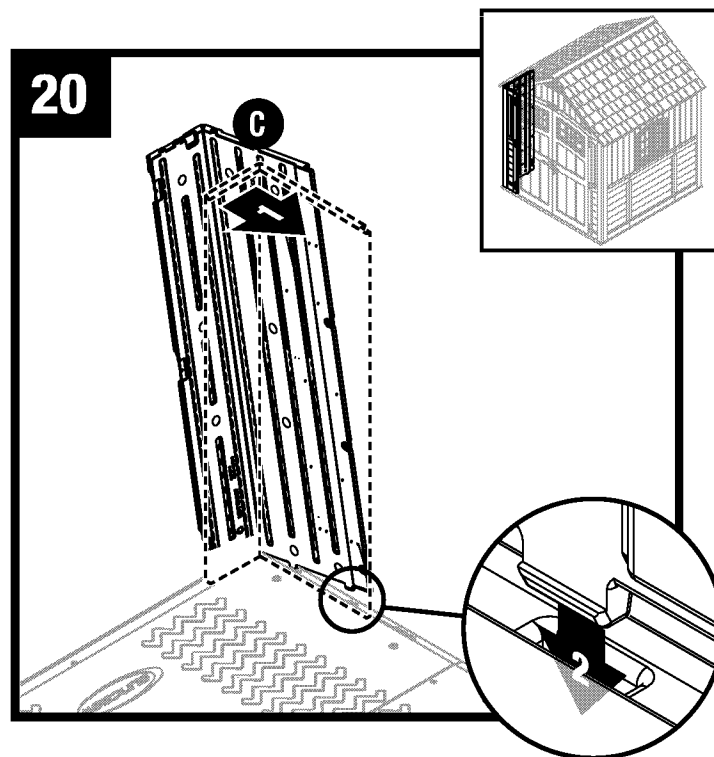
 Alignez la languette du côté inférieur droit de la partie avant gauche (C) sur la fente de la partie avant du plancher (A). Abaissez le panneau dans la fente et bloquez-le en le faisant glisser vers l'ouverture de la porte.

 **Remarque :** utilisez un maillet en caoutchouc pour « pousser » l'angle avant gauche (C) en position verrouillée.

Assemblage de la remise/parois (suite)

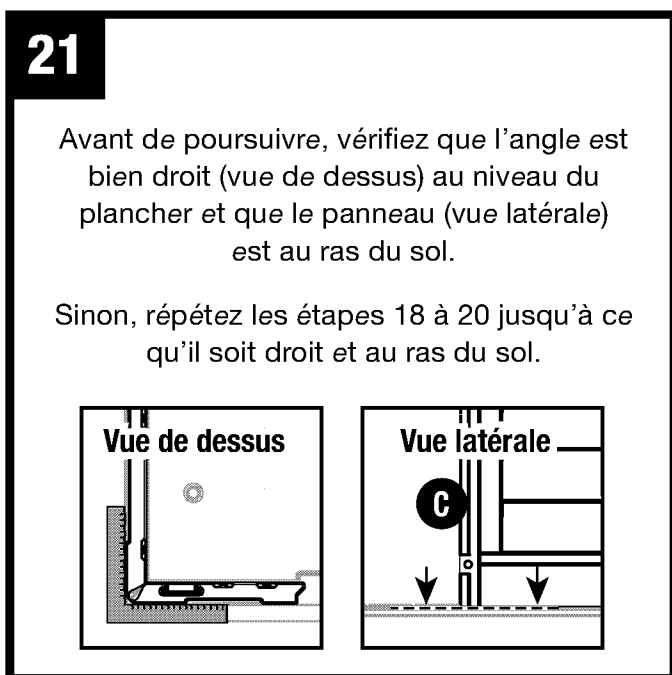


Inclinez légèrement le côté avant gauche (C) vers l'extérieur et pliez la charnière de l'angle.

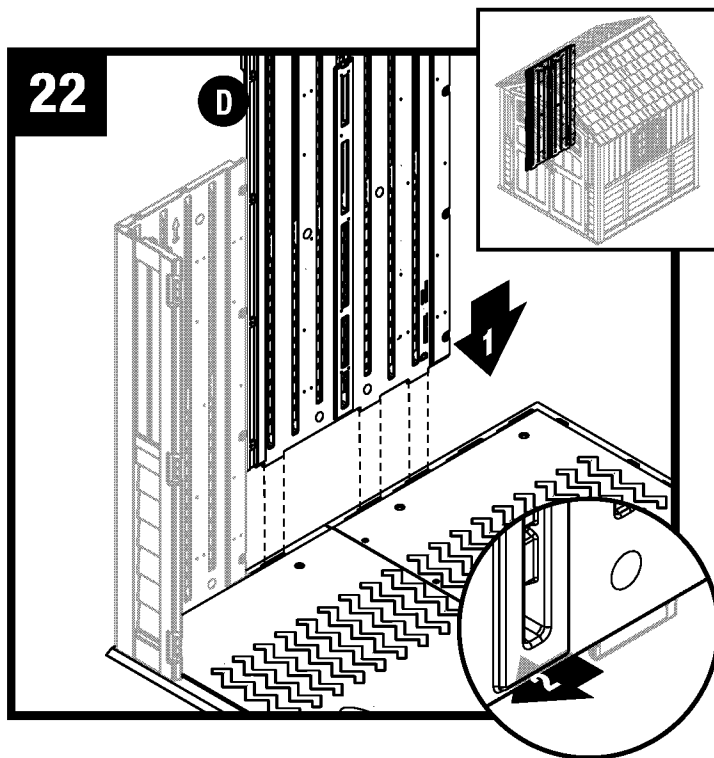


Redressez verticalement la partie arrière du côté avant gauche (C) et alignez les languettes inférieures du côté droit avec les fentes du plancher.

Remarque : vous entendrez un claquement lorsque la languette sera entièrement engagée.

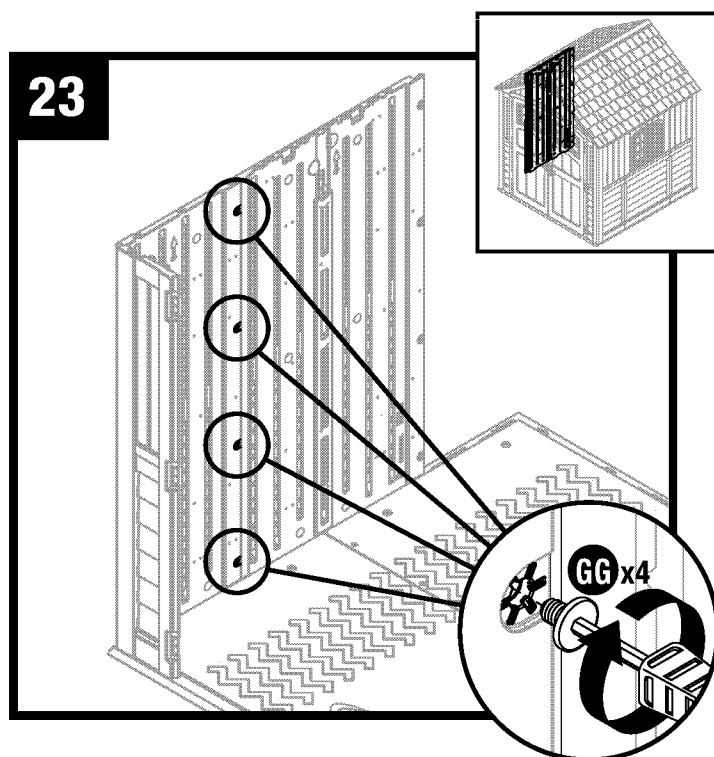


Assemblage de la remise/parois (suite)



Alignez les languettes du panneau latéral (D) sur les fentes des parties avant et arrière du plancher. Abaissez le panneau dans les fentes et bloquez-le en le faisant glisser vers le coin avant.

Remarque : utilisez un maillet en caoutchouc pour « pousser » l'angle avant gauche (D) en position verrouillée.

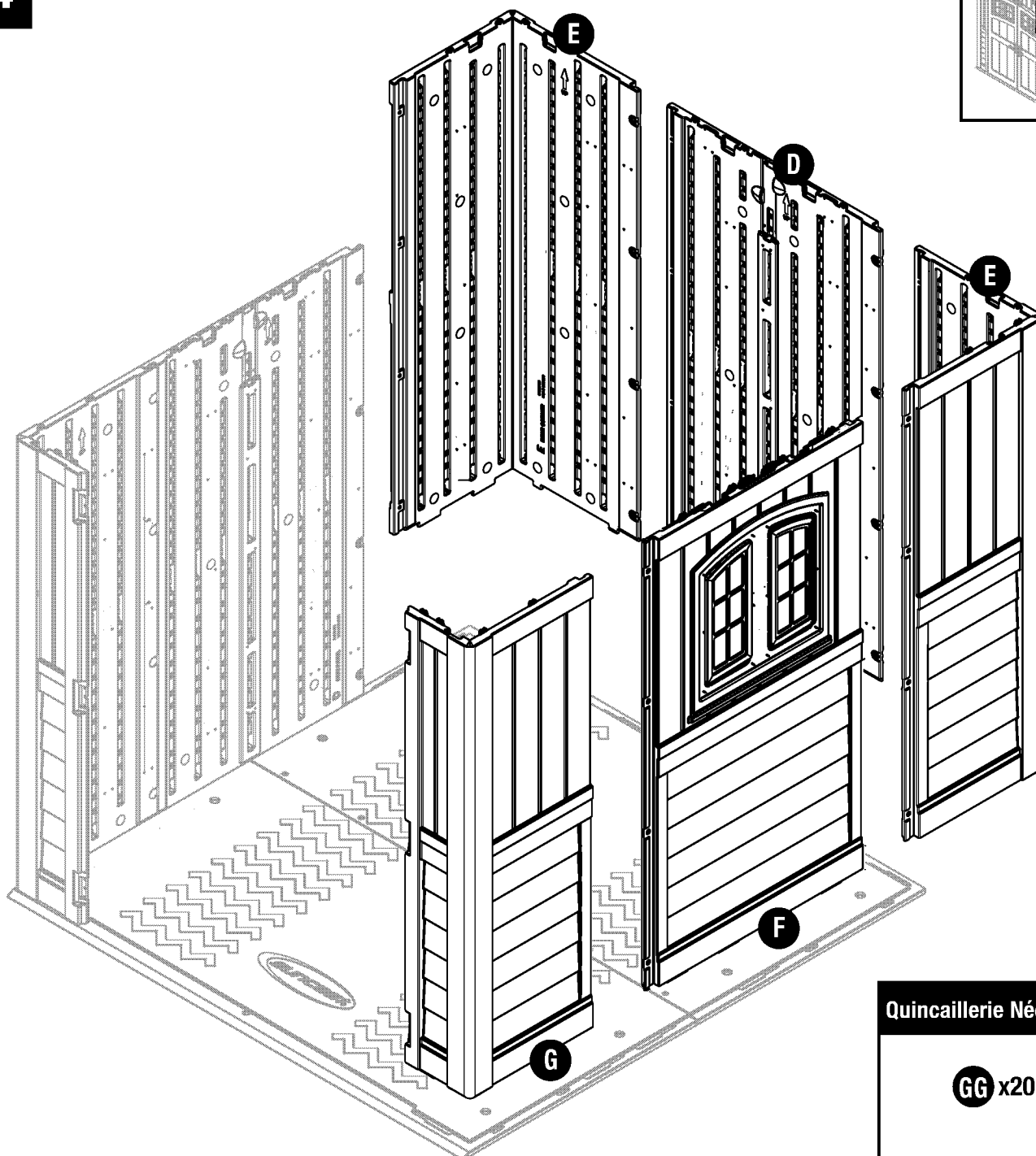
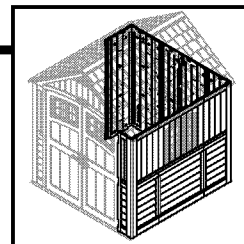


Fixez l'angle à l'aide de quatre boulons Easy (GG), en partant du plancher au toit. **N'UTILISEZ PAS** de clé dynamométrique. Utilisez l'outil Easy bolt easy driver (XX) et serrez à la main. La tête du boulon Easy s'encastre une fois bien en place. **NE SERREZ PAS** les boulons Easy trop fort.

Remarque : il se peut que vous entendiez un clic une fois le boulon Easy complètement serré.

Assemblage de la remise/parois (suite)

24

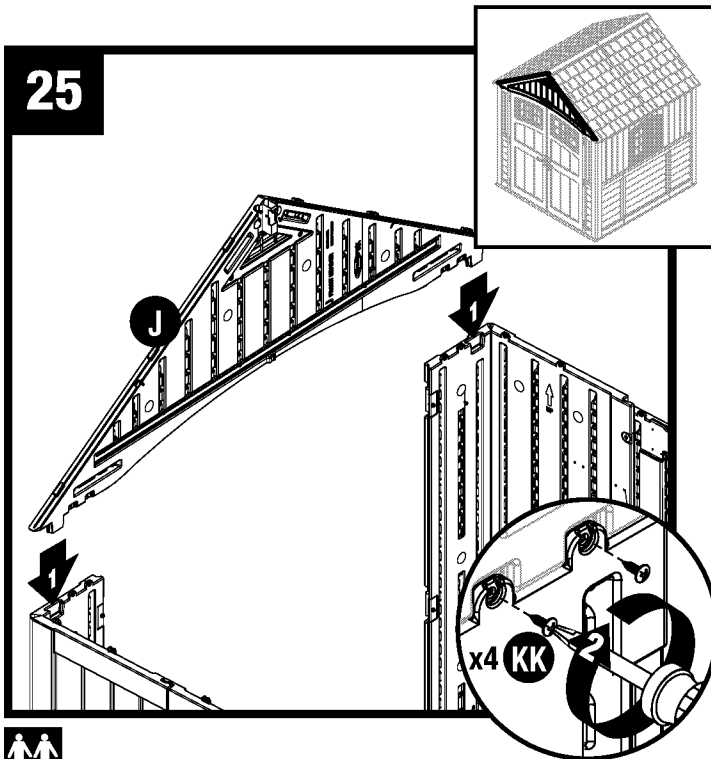


Quincaillerie Nécessaire

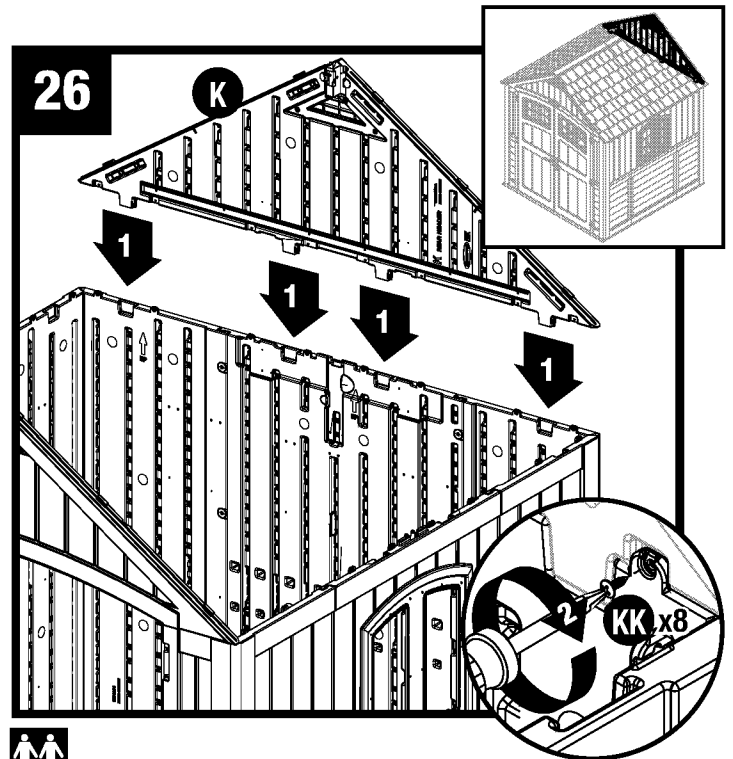
GG x20

Répétez les étapes 18 à 23 pour les autres panneaux.

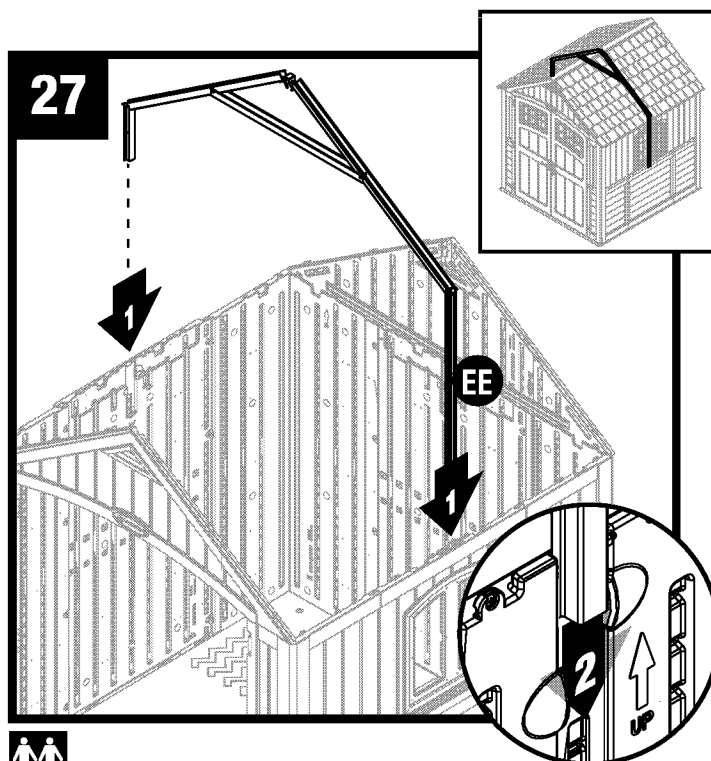
Assemblage de la remise/chevêtres et fermes



Placez le chevêtre avant (J) sur l'ouverture de la porte et insérez deux chevrons de soutien saillants dans les pochettes moulées des coins avant. Fixez le chevêtre avant à l'aide de deux vis (KK) dans chaque coin.

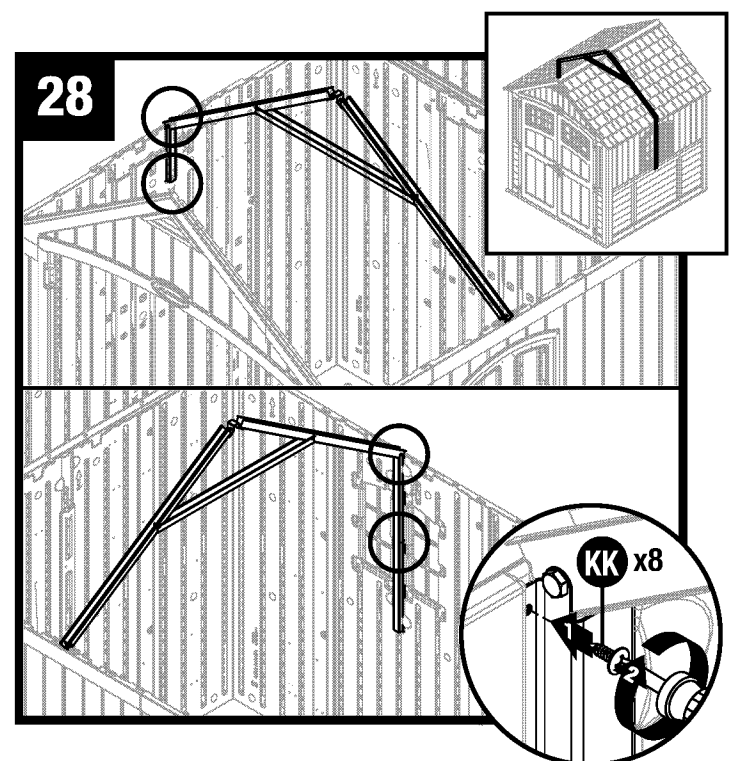


Placez le chevêtre arrière (K) sur les parois arrière et insérez quatre chevrons de soutien saillants dans les pochettes moulées des parois arrière. Fixez le chevêtre arrière à l'aide de huit vis (KK).



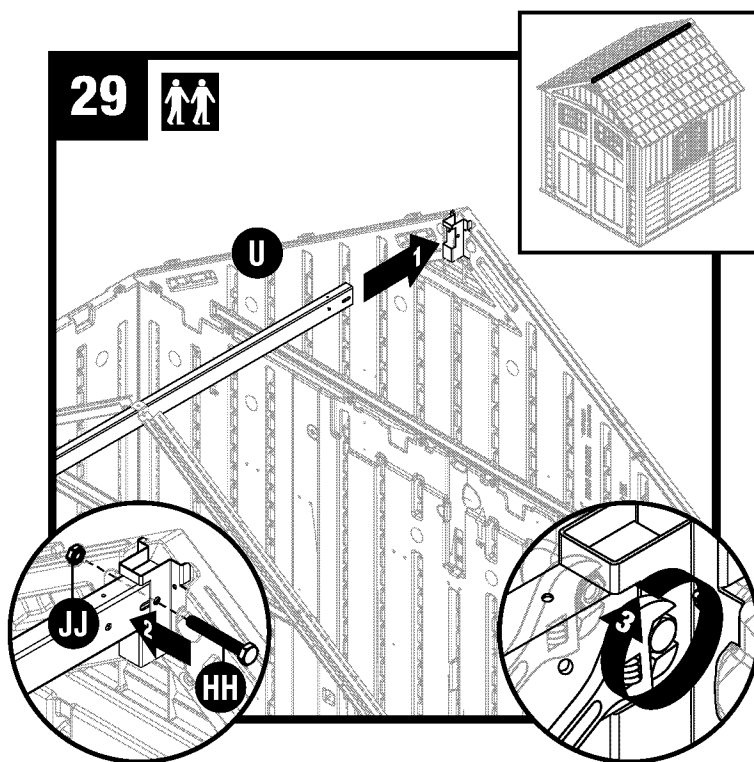
Faites glisser l'ensemble de ferme pour le mettre en place.

Remarque : L'attache de la ferme de la fenêtre (EE) doit être fixée au panneau de fenêtre (F).



Fixez à l'aide de quatre vis (KK) dans chaque support d'adaptateur latéral.

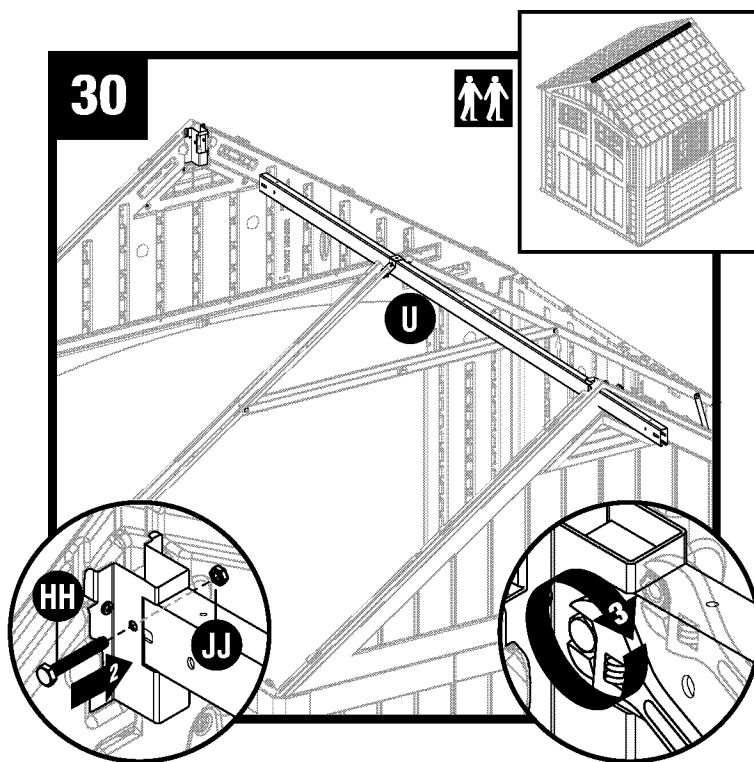
Assemblage de la remise/chevêtres et fermes



Soulevez la poutre faîtière (U) et insérez-la dans le support de la poutre faîtière arrière. Fixez à l'aide d'une vis à tête hexagonale de 5,08 cm (2 po) (HH) et d'un écrou (JJ).

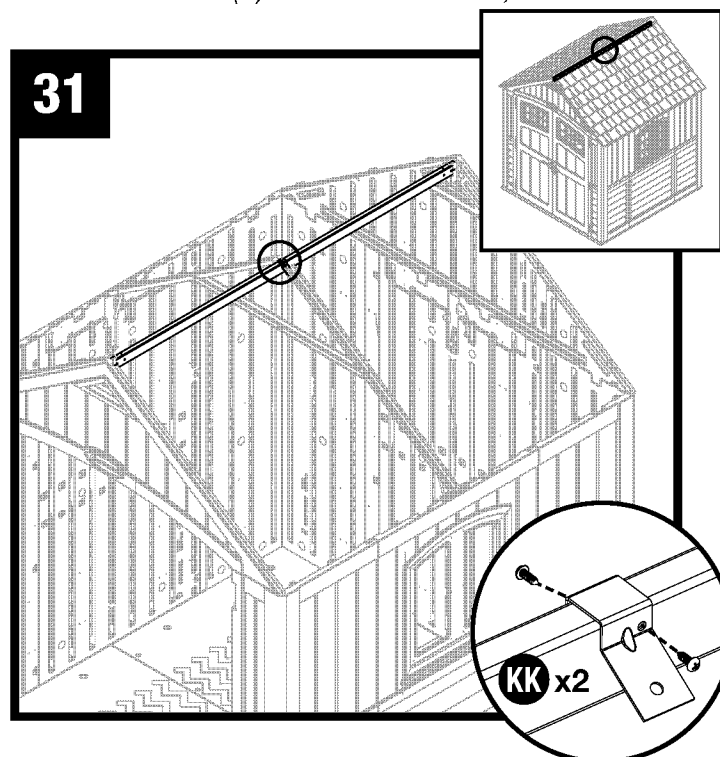
Remarque : il peut être nécessaire de pousser légèrement les panneaux de chevêtre vers l'intérieur ou l'extérieur lorsque le support est mis en place, pour aligner la poutre faîtière au support.

Precaución! Parte (U) orientación es crítica, ver foto.

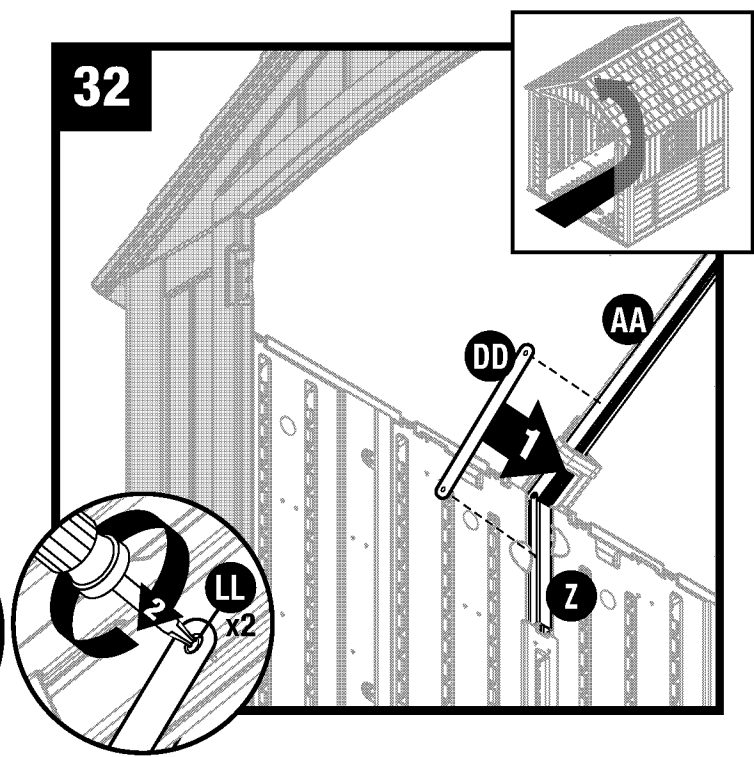


Glissez la poutre faîtière (U) et insérez-la dans le support de la poutre faîtière avant. Fixez à l'aide d'une vis à tête hexagonale de 5,08 cm (2 po) (HH) et d'un écrou (JJ).

Remarque : il peut être nécessaire de pousser légèrement les panneaux de chevêtre vers l'intérieur ou l'extérieur lorsque le support est mis en place, pour aligner la poutre faîtière au support.

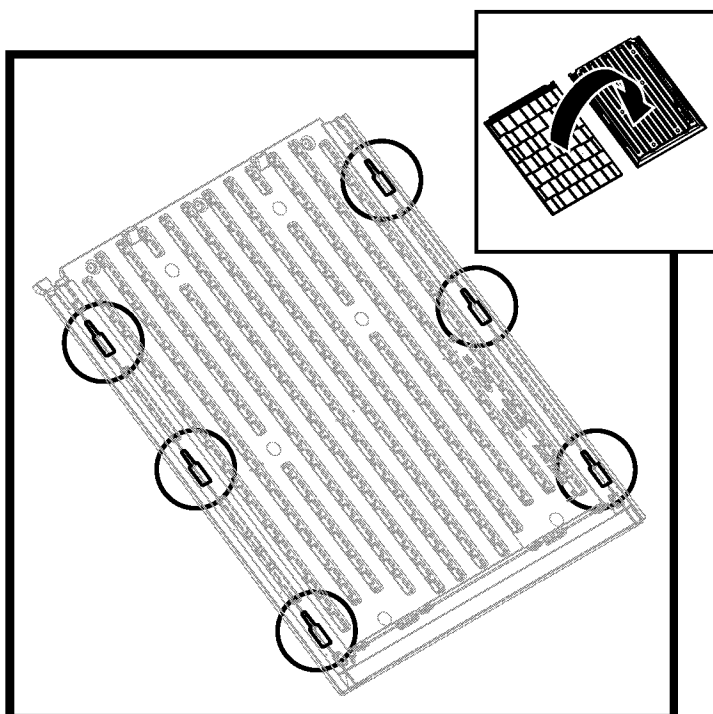


Fixer les fermes de toit à la barre faîtière avec une vis (KK).

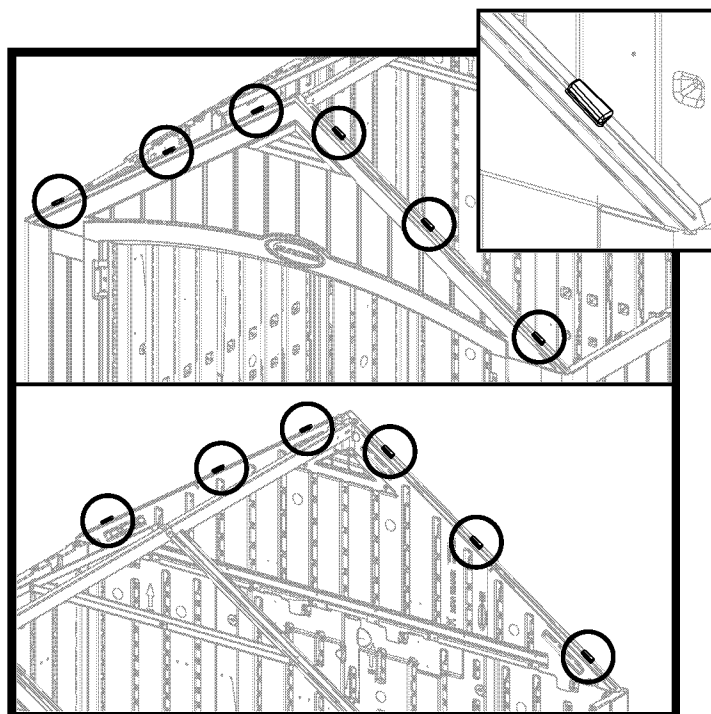


Fixez l'armature de ferme (DD) à l'attache de ferme de gauche (Z) et au chevron de ferme (AA). Fixez à l'aide de deux vis (LL). Faites de même avec le côté droit de la ferme.

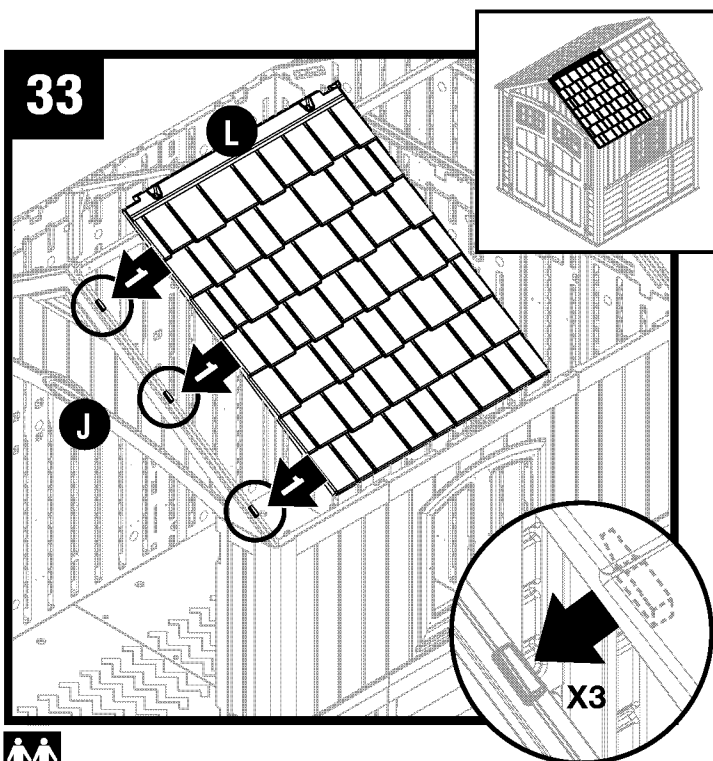
Assemblage de la remise/ toit



Avant de continuer, localiser et identifier les canaux sur le côté intérieur du toit droit (L) et le toit gauche (M). Localisez trois onglets face inférieure contenues dans chaque canal.

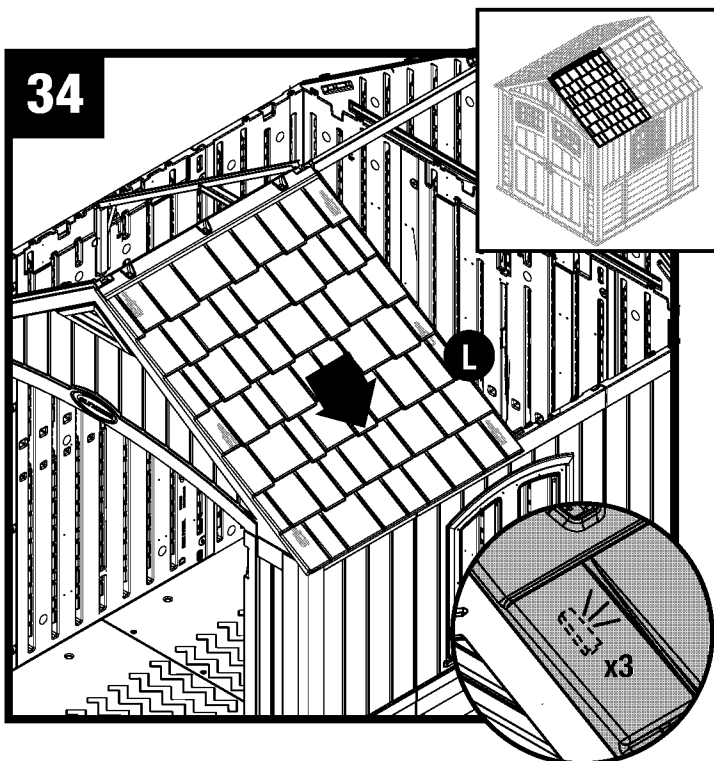


Avant de poursuivre, repérez et identifiez six languettes de chevêtre avant et six languettes de chevêtre arrière.

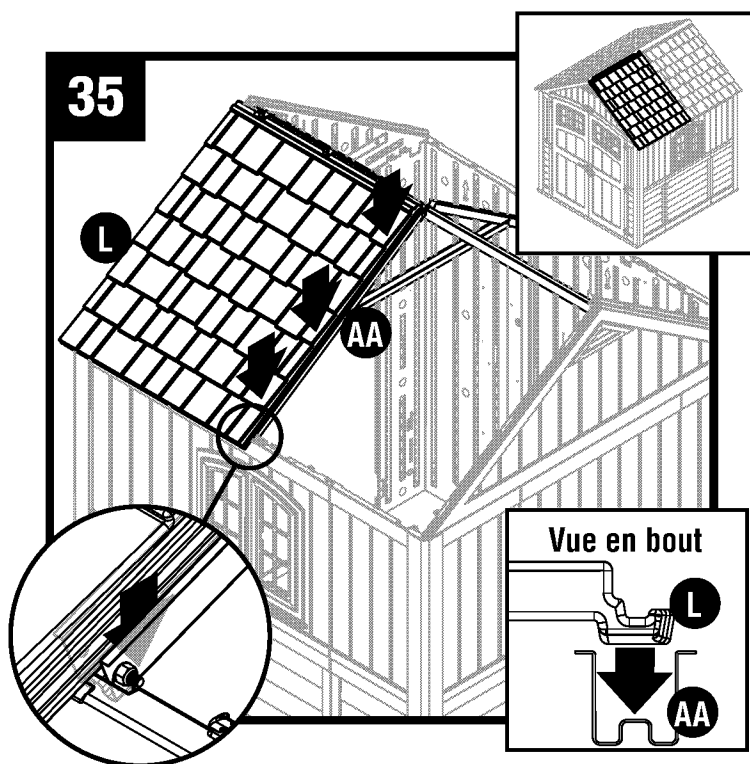


Déposez la partie de droite du toit (L) sur les trois languettes du côté droit du chevêtre avant (J). Lorsque la rainure de la partie droite du toit se trouve au-dessus ou sur les languettes du chevêtre, appuyez sur le toit, au niveau de chaque languette du chevêtre, jusqu'à ce que le toit s'encastre.

Assemblage de la remise/toit (suite)

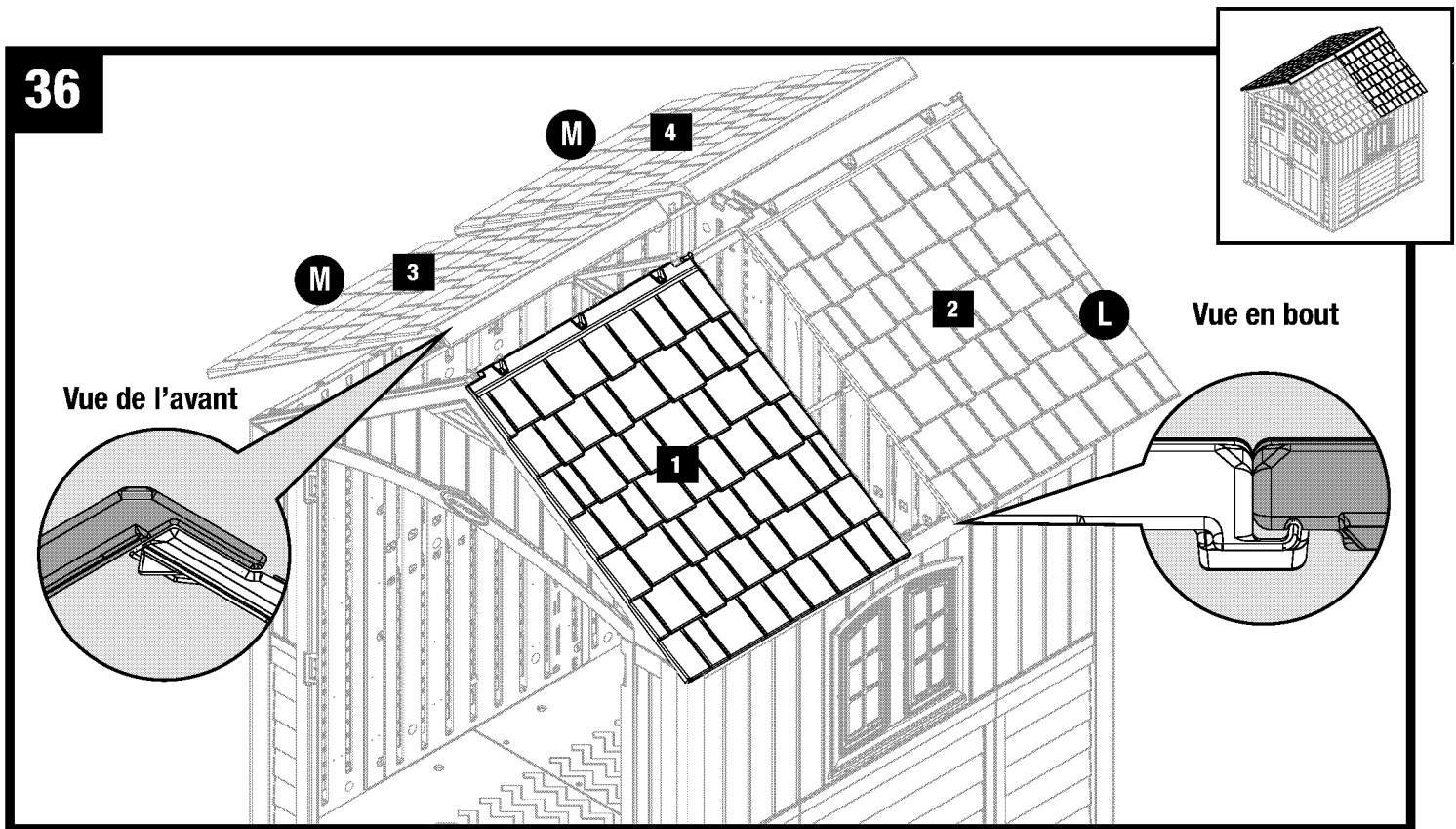


Faites glisser la partie droite du toit (L) vers l'extérieur de la remise. Vous entendrez un déclic lorsqu'elle s'enclenche.

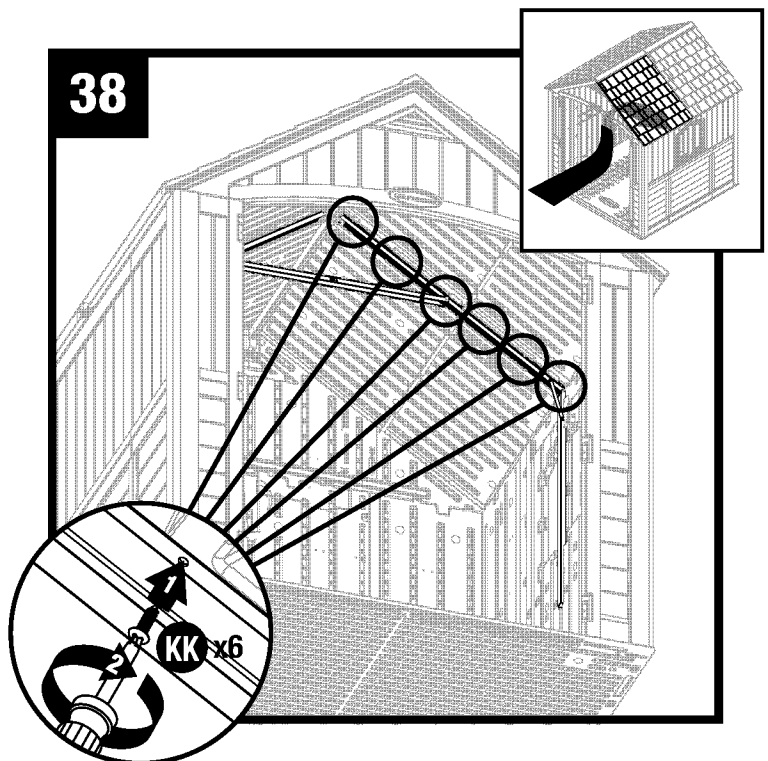
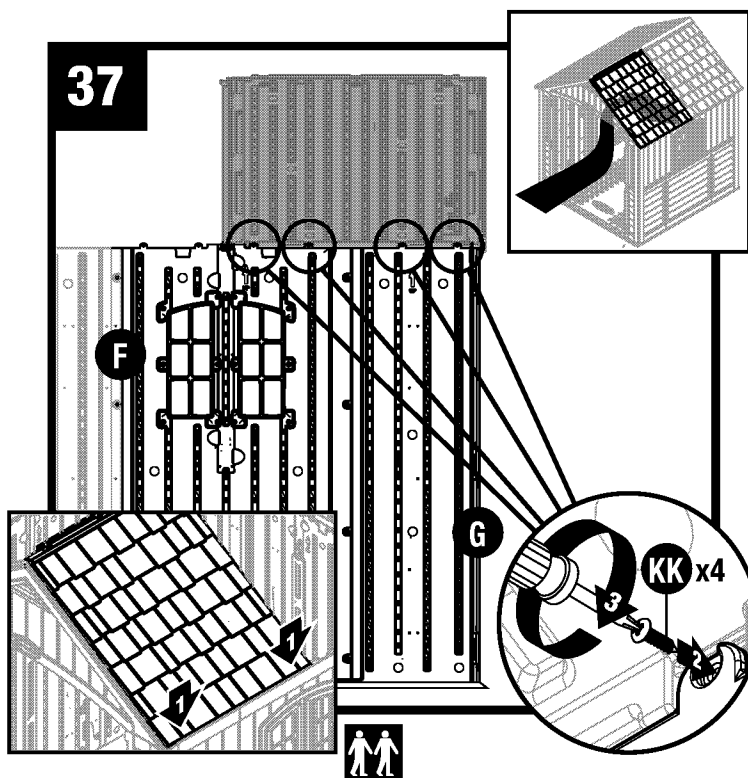


Enfoncez la bordure de la partie droite du toit (L) dans la rainure située dans le chevron de ferme (AA).

Assemblage de la remise/toit (suite)



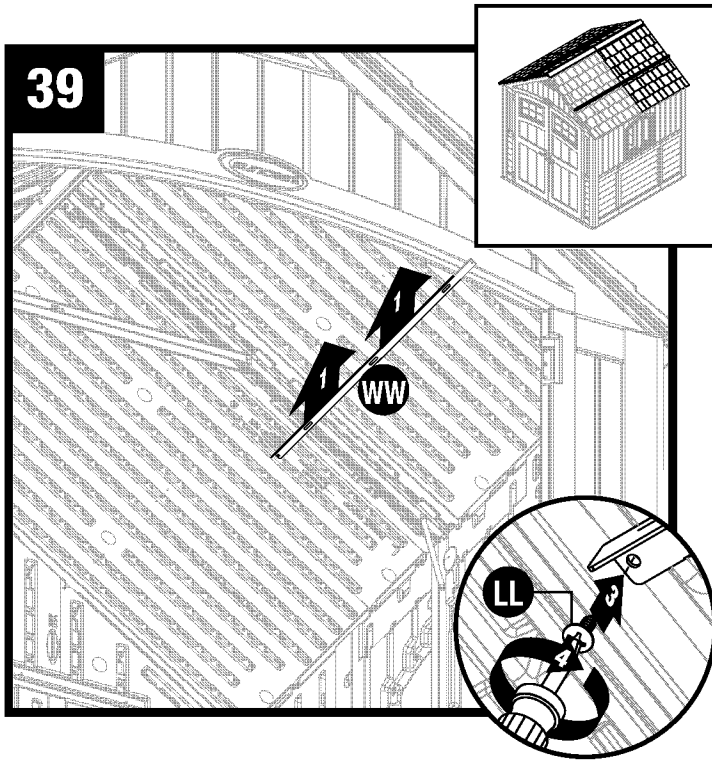
Répétez les étapes 33 à 35 pour les autres panneaux du toit. Posez les panneaux en suivant l'ordre indiqué.



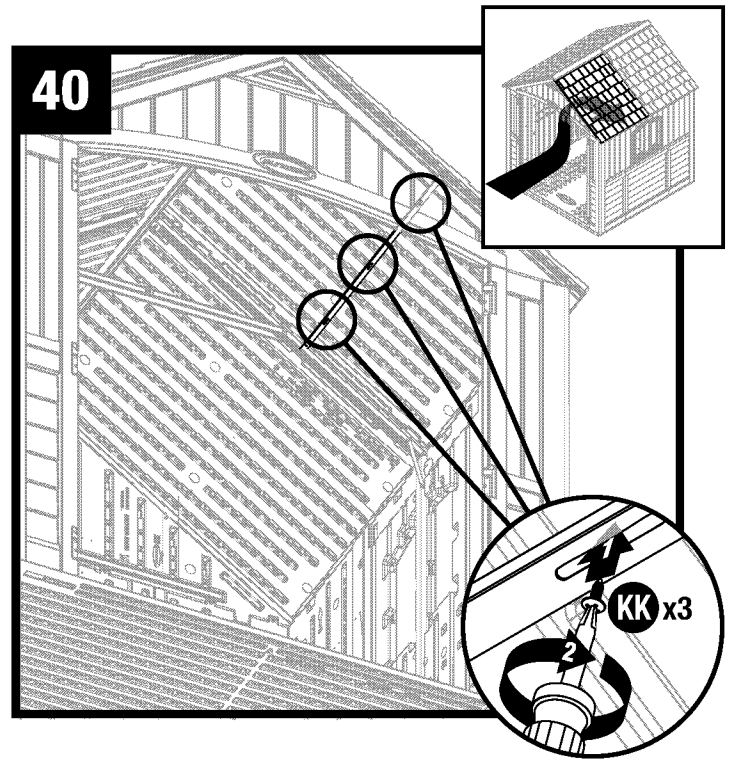
Depuis l'extérieur, tirez sur chaque angle inférieur du toit. À l'intérieur de la remise, fixez les languettes du panneau de fenêtre (F) et de l'angle avant droit (G) au panneau du toit avec quatre vis (KK).

Fixez le toit à la ferme à l'aide de six vis (KK). Chaque vis doit être fixée au bloc de fixation correspondant situé sur le toit.

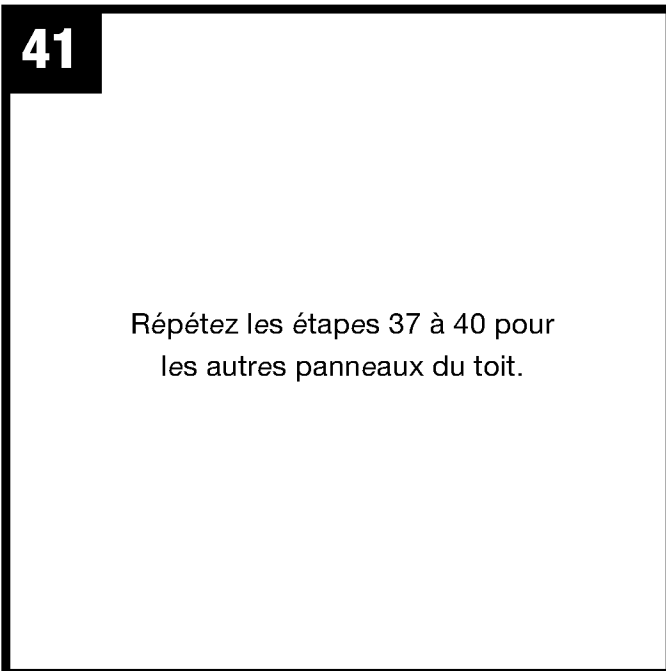
Assemblage de la remise/toit (suite)



Soulevez l'appui du toit (WW) pour le positionner contre le toit. Faites glisser l'appui du toit (WW) dans le chevêtre avant. Fixez l'appui du toit (WW) au-dessous du chevron de ferme à l'aide d'une vis (LL).

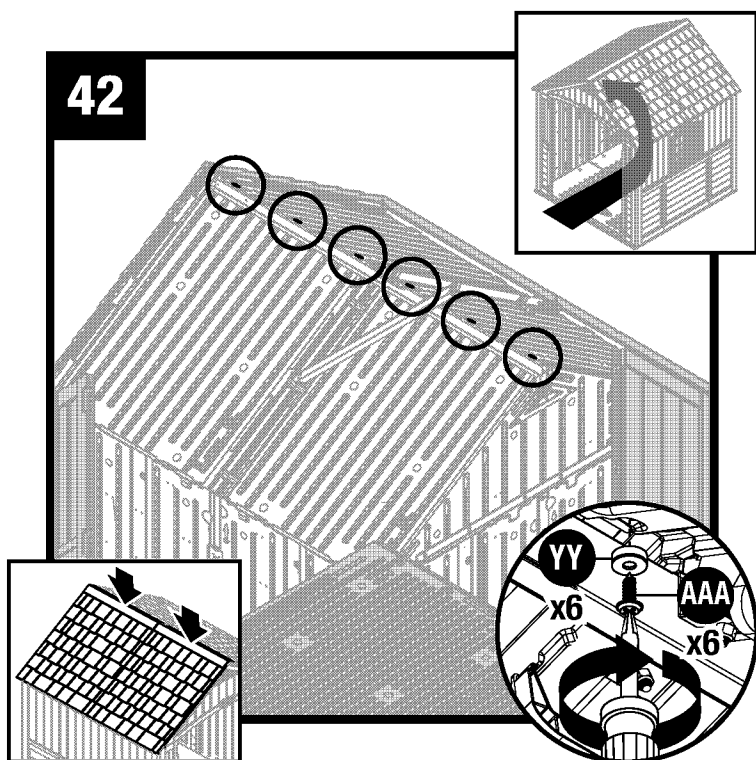


Fixez l'appui (WW) du toit au toit à l'aide de trois vis (KK).



Répétez les étapes 37 à 40 pour les autres panneaux du toit.

Assemblage de la remise/toit (suite)

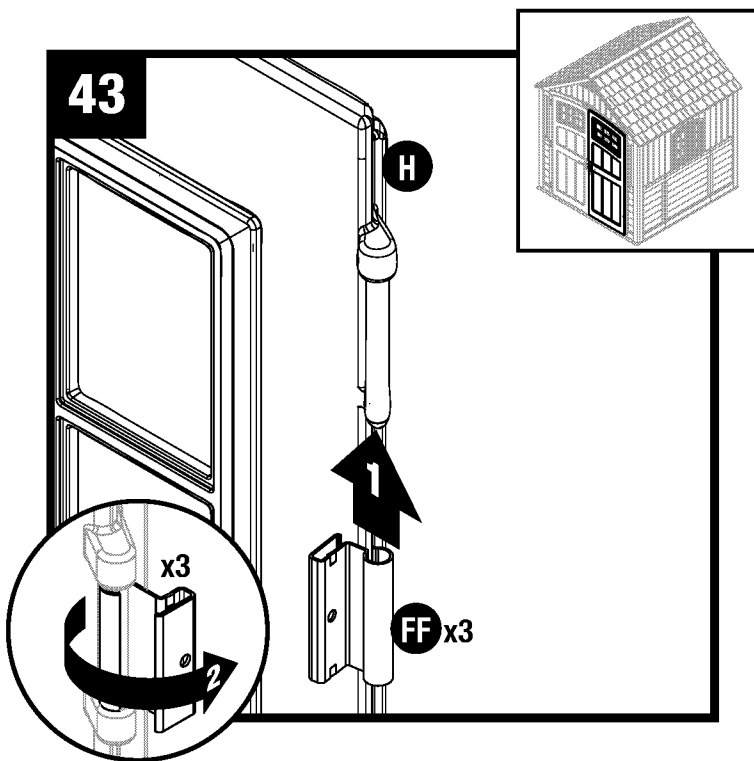


Poussez le toit vers le bas à partir de l'extérieur. Depuis l'intérieur de la remise, fixez les panneaux de toit ensemble le long du bombement du toit avec six rondelles en caoutchouc (YY) et six vis d'étanchéité (AAA).

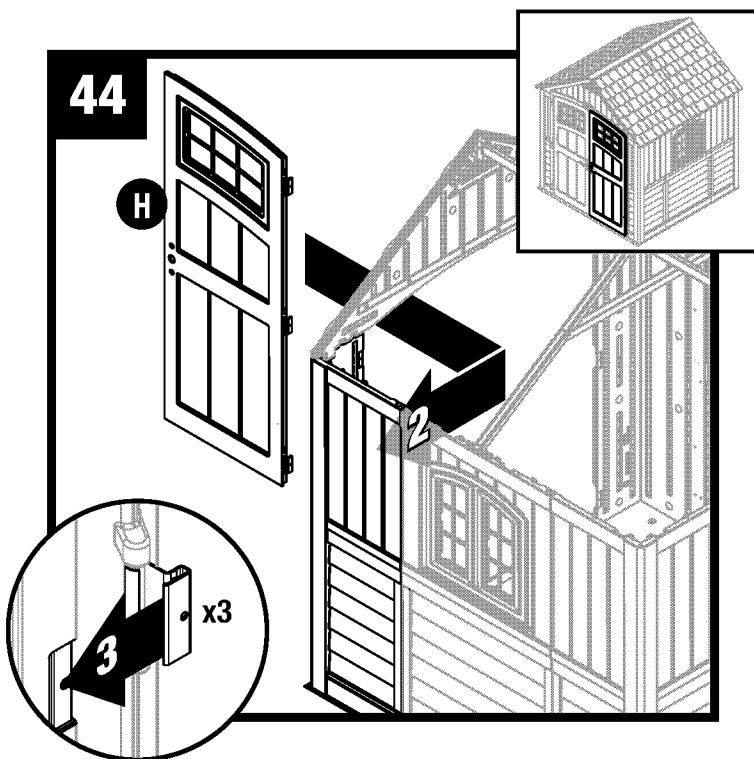
Remarque : Pour plus de visibilité, l'illustration ne comprend pas le chevêtre avant, l'angle avant droit et le panneau de fenêtre.



Assemblage de la remise/portes



Redressez la porte droite (H), les trois supports de charnière orientés vers la droite. Faites glisser une plaque de charnière métallique (FF) dans chaque support de charnière. Tournez les plaques de charnière vers l'extérieur de la porte. Encastrez la plaque de charnière métallique dans son emplacement en poussant vers la porte.

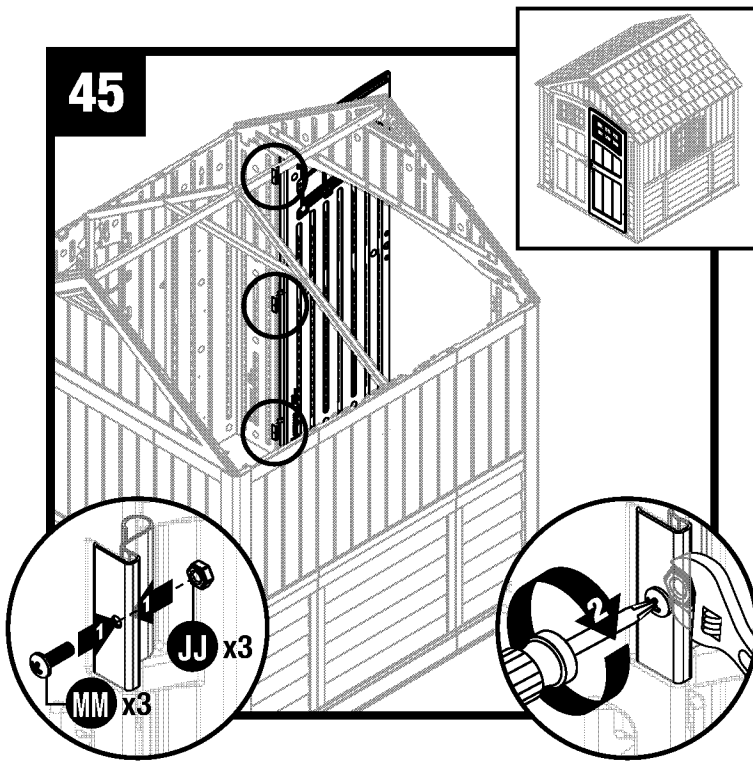


Tournez les plaques de charnières métalliques en position ouverte. Faites glisser une plaque de charnière métallique au-dessus de chaque réceptacle de charnière qui se trouve à l'intérieur du panneau avant droit.

Remarque : Pour une meilleure visibilité, l'illustration ne comprend pas le toit.



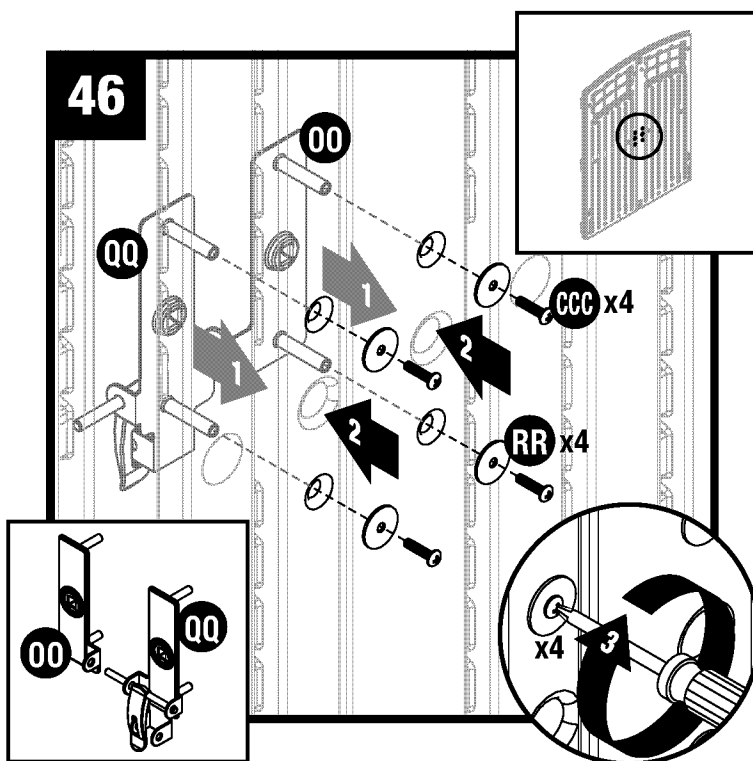
Assemblage de la remise/portes (suite)



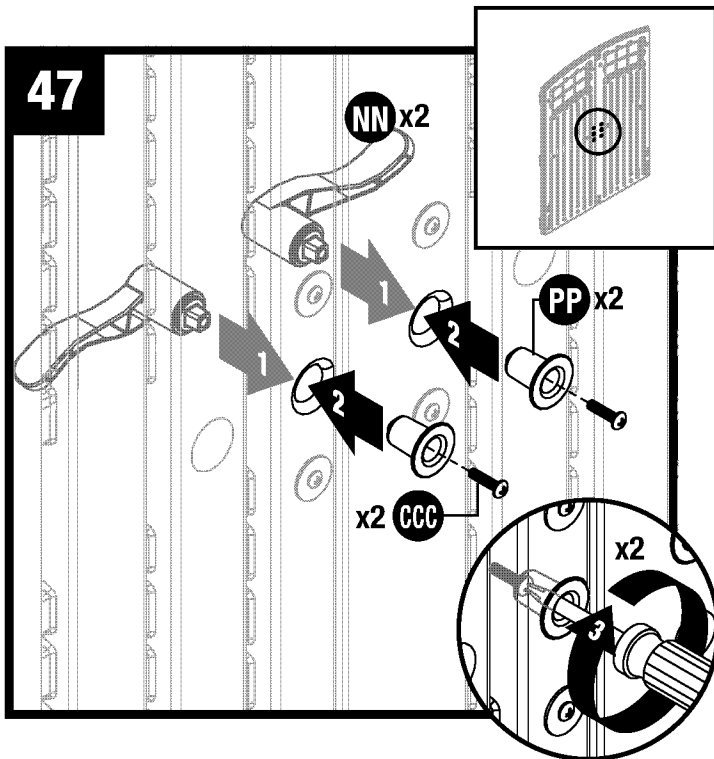
Fixez chaque plaque de charnière métallique à l'aide d'une vis (MM) et d'un écrou (JJ).

Répétez les étapes 43 et 45 pour la porte gauche (I).

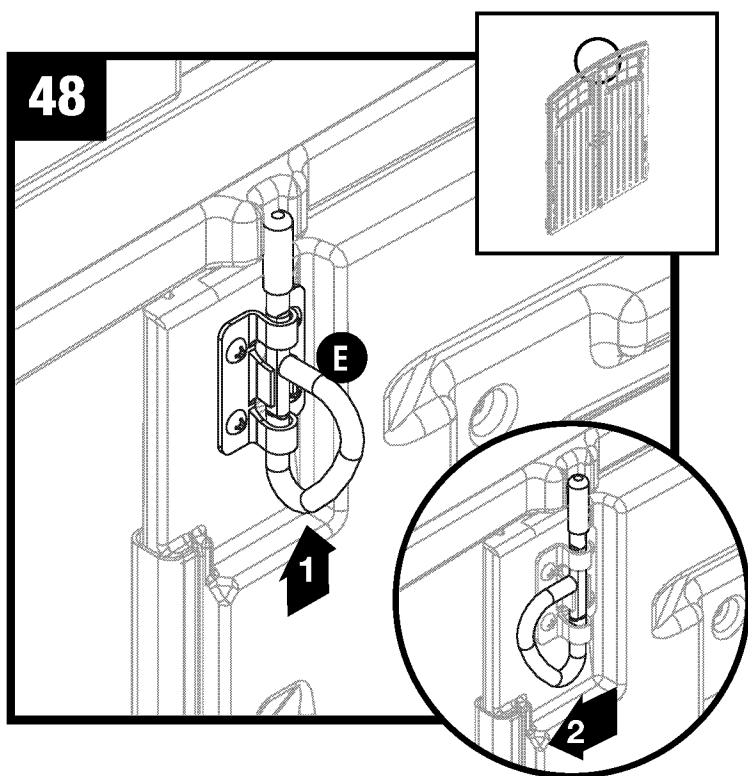
Remarque : Pour une meilleure visibilité, l'illustration ne comprend pas le toit.



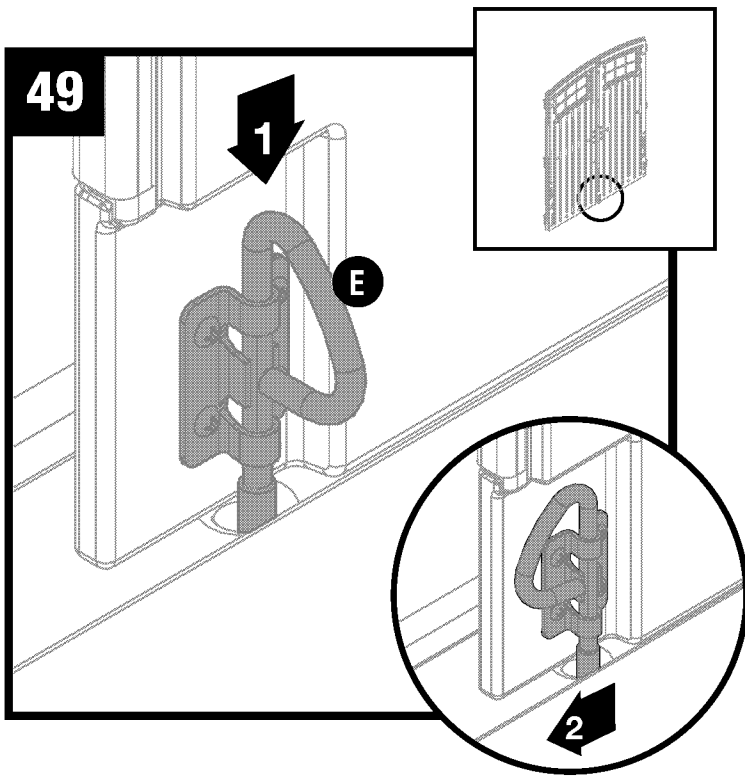
Insérez à travers les orifices prépercés des portes les tiges de vis sur les plaques (OO) et (QQ) de poignée de gauche et de droite. Tout en maintenant bien les plaques à l'extérieur de la porte, fixez chacune d'elles à l'aide de deux rondelles (RR) et de deux vis à métaux (CCC).



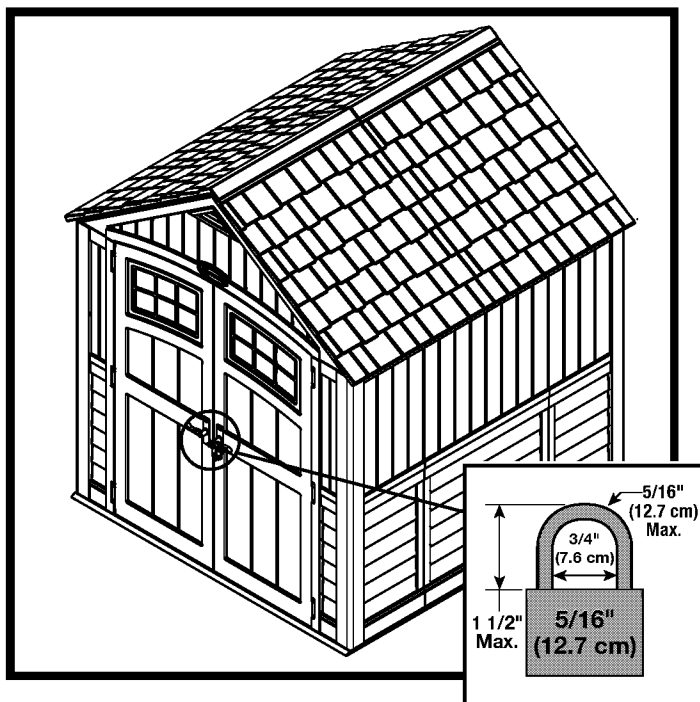
Depuis l'extérieur des portes, insérez les poignées de porte (NN) à travers les orifices de la plaque de poignée. À l'intérieur des portes, placez des entretoises (PP) sur chaque poignée de porte et fixez chacune d'elles à l'aide d'une vis à métaux (CCC).



Pousser l'anneau en D (E) vers le haut pour insérer le tenon dans l'ouverture du fermeur. Tourner l'anneau en D vers la gauche pour verrouiller.



Pousser l'anneau en D (E) vers le bas pour insérer le tenon dans le trou du plancher. Tourner l'anneau en D vers la gauche pour verrouiller.



Attacher les poignées de portes ensemble au moyen d'un cadenas de 5/16 po (non compris) pour verrouiller efficacement la remise.

Garantie

Garantie limitée de dix ans pour cabanon, remise ou pavillon SUNCAST®

Votre cabanon, remise ou pavillon SUNCAST® est livré(e) avec une GARANTIE LIMITÉE DE DIX ANS contre tout problème résultant d'un défaut de matériaux ou de fabrication. La période de la garantie commence à la date de livraison. Les dommages accidentels et consécutifs ne sont pas couverts.

Réclamations dans le cadre de la garantie

Pour envoyer une réclamation dans le cadre de la garantie, veuillez communiquer avec SUNCAST® CORPORATION, 701 North Kirk Road, Batavia, Illinois, 60510, États-Unis. Appelez gratuitement au (800) 846-2345 ou visitez notre site Web www.suncast.com.

SUNCAST® réparera ou remplacera uniquement les pièces défectueuses conformément aux conditions de la garantie.

Dans certains cas, les pièces de remplacement peuvent ne pas être identiques, mais elles seront de qualité égale ou supérieure aux pièces d'origine.

Nous pouvons exiger la preuve d'achat. Le reçu de magasin original daté peut constituer la preuve d'achat. Nous pouvons exiger une preuve de défaillance. La preuve peut inclure l'envoi à SUNCAST® de photographies ainsi que des composants défectueux.

Limitations de la garantie

CETTE GARANTIE NE COUVRE QUE LES PIÈCES DÉFECTUEUSES QUI AFFECTENT LA FORME, LES CAPACITÉS OU LA FONCTION DE L'UNITÉ. Elle exclut le vieillissement naturel de l'unité, la décoloration, l'usure normale, le vieillissement dû aux intempéries, la décoloration due à la lumière du soleil et la rouille. Elle exclut les taches causées par la moisissure, la sève des arbres et les dommages causés par les animaux, y compris les insectes, la vermine ou les animaux domestiques. La garantie ne couvre pas les dommages causés par la nature, y compris sans s'y limiter: les dommages causés par des événements météorologiques comme des vents dépassant 104,6 km/h (65 milles/heure), une tornade, un ouragan, une microrafale, de la grêle, une inondation, une tempête de neige, une chaleur extrême, des éléments polluants ou un incendie. En cas de tempête, d'orage ou de vent fort, les portes doivent demeurer fermées et verrouillées à l'aide des verrous fournis avec la remise afin d'éviter de l'endommager. Il est possible que les portes gauche et droite aient des verrous différents mais ces deux verrous devront obligatoirement être fermés. Les verrous varient selon le modèle. La garantie ne couvre pas les dégâts résultant du reflet des rayons solaires causés par des fenêtres à faible émissivité Low-E ou d'autres matériaux réfléchissants. Il incombe à l'utilisateur de protéger cet article contre ce type de risque.

Les actes suivants annulent la garantie: un mauvais assemblage, un assemblage sur une fondation autre que celle décrite dans les instructions d'assemblage, l'emmagasinage d'objets au-dessus de la capacité prévue et raisonnable, une mauvaise utilisation, un usage abusif, le non-respect des procédures d'entretien de base, une couche de neige de plus de 20,3cm (8po) qui n'a pas été retirée du toit, des modifications apportées à l'unité, l'utilisation de produits de nettoyage abrasifs, l'exposition à des sources de chaleur ou des actes de vandalisme. La peinture, le ponçage ou l'utilisation de produits chimiques corrosifs non recommandés pour les plastiques annulent la garantie sur les composants de résine. Les modifications apportées au produit original annulent toutes les garanties. Suncast n'assume aucune responsabilité pour un produit modifié ou pour les conséquences résultant d'un problème lié à un produit modifié. Les dommages dus au déplacement ou au transport de l'unité vers un nouvel emplacement annulent la garantie. Le démontage de cette unité pour d'autres fins qu'une réparation autorisée annule la garantie.

Suncast® n'est pas responsable de la perte d'utilisation de l'unité, des coûts de main-d'œuvre pour la réparation, des frais d'inspection ou des coûts de recyclage.

SUNCAST® se réserve le droit de rembourser le prix d'achat de l'unité au propriétaire, selon une DÉPRÉCIATION LINÉAIRE BASÉE SUR LA DURÉE DE LA GARANTIE AU LIEU DE RÉPARER OU DE REMPLACER LES PIÈCES DÉFECTUEUSES. Le prix d'achat n'inclut pas les taxes, les frais de livraison, les coûts de réparation du site, les permis, les coûts d'assemblage ou de recyclage de l'unité, ni les autres frais connexes.

CETTE GARANTIE N'EST PAS TRANSFÉRABLE. ELLE NE COUVRE QU'UNE UTILISATION DOMESTIQUE NORMALE SEULEMENT. LA GARANTIE EST NULLE EN CAS D'UTILISATION COMMERCIALE OU INDUSTRIELLE. ELLE EXCLUT LES MODÈLES DE PLANCHER, LES UNITÉS VENDUES EN LIQUIDATION ET CELLES DONT LES BOÎTES ONT ÉTÉ LES MODÈLES DE PLANCHER, LES UNITÉS VENDUES EN LIQUIDATION ET CELLES DONT LES BOÎTES ONT ÉTÉ OUVERTES.

Avis

Suncast® ne garantit pas que cette unité répondra aux exigences des normes de votre ville, comté, province ou état, ni aux exigences des associations de propriétaires ou aux règlements de zonage. Le propriétaire est responsable d'obtenir tous les permis et toutes les autres exigences nécessaires concernant l'emplacement, la construction et l'utilisation de l'unité.

LA RESPONSABILITÉ DU FABRICANT SE LIMITE À LA RÉPARATION OU AU REMPLACEMENT DU PRODUIT OU DES PIÈCES DÉFECTUEUSES. LE FABRICANT NE PEUT EN AUCUN CAS ÊTRE TENU RESPONSABLE DES DOMMAGES ACCIDENTELS OU CONSÉCUTIFS QUI PEUVENT ÊTRE CAUSÉS PAR UN DÉFAUT DE MATÉRIAUX OU DE FABRICATION, NI DE LA VIOLATION D'UNE GARANTIE EXPRESSE OU TACITE.

Cette garantie vous donne des droits spécifiques reconnus par la loi, mais il se peut que vous ayez d'autres droits, qui peuvent varier d'une province à l'autre. Certains états ou provinces ne permettent pas l'exclusion ou la limitation des dommages consécutifs ou indirects. Dans ce cas, la limitation ou l'exclusion ne s'applique pas.