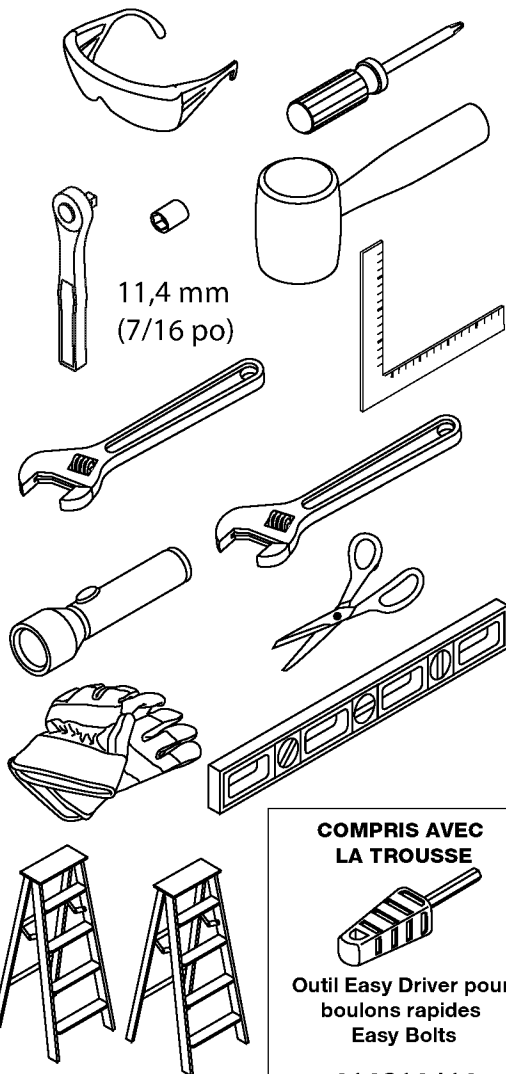


SUNCAST®

Outils nécessaires pour l'installation

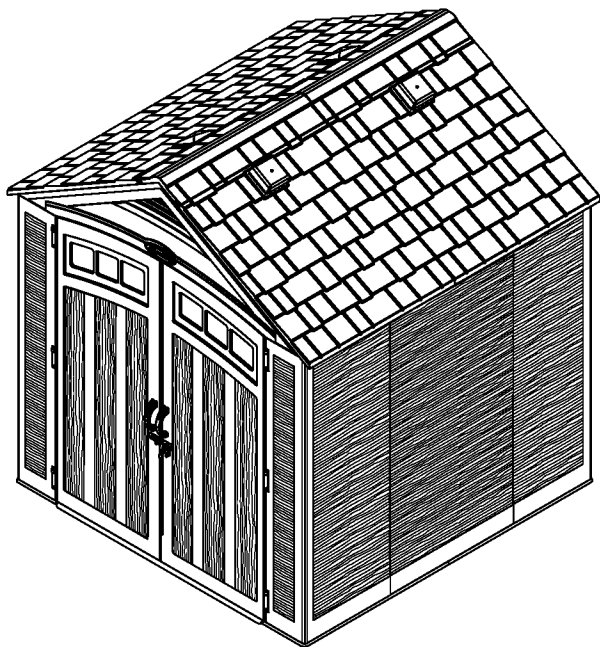


COMPRIS AVEC
LA TROUSSE



010210410

BMS7702 Remise Vista™ INSTRUCTIONS D'ASSEMBLAGE




CONSERVER CES INSTRUCTIONS. VOUS AUREZ BESOIN DU NUMÉRO DE CONTRÔLE QUALITÉ (CI-DESSOUS) POUR ENREGISTRER VOTRE PRODUIT.

Numéro de contrôle qualité



AVANT DE COMMENCER...

- **Consulter les autorités locales pour les permis nécessaires à la construction de la remise.**
Avant de construire la remise, demander à un représentant des autorités locales chargées des codes et de la réglementation afin de connaître les limitations des permis de construire.
- **Des fondations à niveau et solides sont nécessaires avant de commencer la construction de la remise.**
Les renseignements concernant la préparation du terrain apparaissent aux pages 11 et 12. Si les fondations diffèrent des suggestions fournies dans ce manuel, cela risque d'empêcher un assemblage correct ou d'endommager les pièces.
- **Lire toutes les instructions avant l'assemblage.**
Cette trousse comprend des pièces qui peuvent être endommagées si elles sont assemblées de manière incorrecte ou dans le mauvais ordre.
- **Veillez suivre les instructions.**
Suncast ne peut être tenu responsable du remplacement des pièces endommagées ou perdues en raison d'un assemblage incorrect.
- **Vous aurez besoin d'aide pendant toute la durée de l'assemblage.** 

IMPORTANT

COMMENCER PAR OUVRIR TOUTES LES BOÎTES ET ÉTALER LES PIÈCES PROPREMENT. DES PIÈCES DE PETITE TAILLE PEUVENT SE TROUVER DANS TOUTES LES BOÎTES. VEILLER À VÉRIFIER LA BONNE PRÉSENCE DE TOUTES LES PIÈCES FIGURANT SUR LA LISTE DES PIÈCES DÉTACHÉES CI-APRÈS.



ATTENTION

- Il est nécessaire que le terrain soit correctement préparé.
- La remise n'est pas conçue pour une utilisation dans des conditions climatiques extrêmes.
- La remise n'est pas conçue pour l'entreposage de produits chimiques inflammables ou corrosifs.
- Les produits lourds doivent être entreposés dans le fond de la remise.
- La remise n'est pas conçue pour être utilisée par des enfants.
- **NE PAS** se mettre debout, s'asseoir ou entreposer des produits sur le toit de la remise.
- Prendre les précautions nécessaires en cas de températures extrêmes.
- Réparer ou remplacer les pièces cassées immédiatement.
- Suncast ne peut être tenue responsable des dommages causés par les conditions climatiques ou une mauvaise utilisation.
- Inspecter la remise à intervalles réguliers pour s'assurer que l'intégrité de l'assemblage a été maintenue.
- Vérifier périodiquement la mise à niveau de l'emplacement choisi pour l'installation de la remise.
- Cette trousse comprend des pièces dotées de bords métalliques. Faire attention lors de la manipulation.

Produits et pièces de rechange Suncast

Pour acheter des pièces de rechange Suncast et en savoir plus sur les autres produits Suncast, consulter notre site ou appeler le:



www.suncast.com
24 heures par jour, 7 jours sur 7, 365 jours par an.



1-800-846-2345 ou 1-630-879-2050.



Sécurité et entretien de la remise

- Les éléments chauds récemment utilisés, comme les grils, les chalumeaux, etc., ne doivent pas être entreposés dans la remise.
- Les produits lourds ne doivent pas être posés contre les parois, car ils peuvent déformer et endommager irrémédiablement les panneaux.
- Enlever la neige et les feuilles du toit.
- La partie extérieure des parois et des panneaux du toit de la remise est texturée, semblable à un bardage en vinyle. Au fil du temps, la poussière peut s'accumuler à l'intérieur des motifs texturés. Associée à l'humidité, elle peut favoriser la prolifération de mousse ou de moisissure sur la remise. Pour préserver l'aspect de la remise, il est recommandé de la nettoyer chaque année avec du savon doux et de l'eau. **IL NE FAUT PAS UTILISER** de javel, d'ammoniac ou d'autres produits nettoyants corrosifs et **IL NE FAUT PAS** utiliser de brosses à poils durs. Si ce type de nettoyage n'est pas effectué une fois par an, le plastique risque de devenir irrémédiablement taché. Ceci n'est pas un défaut de fabrication et ne sera donc pas couvert par la garantie.

Conseils pour le jour de l'assemblage

- Terminer la préparation du terrain et la construction des fondations avant de déballer les pièces et de commencer l'assemblage.
- **NE PAS** tenter de faire l'assemblage par un jour de grand vent.
- **NE PAS** tenter de faire l'assemblage lorsque la température est inférieure à 0 °C (32 °F).
- Prévoir suffisamment de temps pour assembler la remise au complet.
- S'assurer d'avoir de l'aide pour soulever et fixer les pièces.
- Porter des gants pour travaux légers au moment de l'assemblage de la remise.
- Une fois le toit assemblé, une lampe de poche peut être utile pour assembler les plus petits composants à l'intérieur de la remise.
- **NE PAS** utiliser de clé dynamométrique ou de perceuse à main pour serrer les boulons rapides fournis. Utiliser **UNIQUEMENT** l'outil Easy Bolt Easy Driver 010210410 (fourni).
- Suncast fournit des petites attaches supplémentaires pour la commodité du client. Dans certains cas, il en restera une fois l'assemblage terminé.

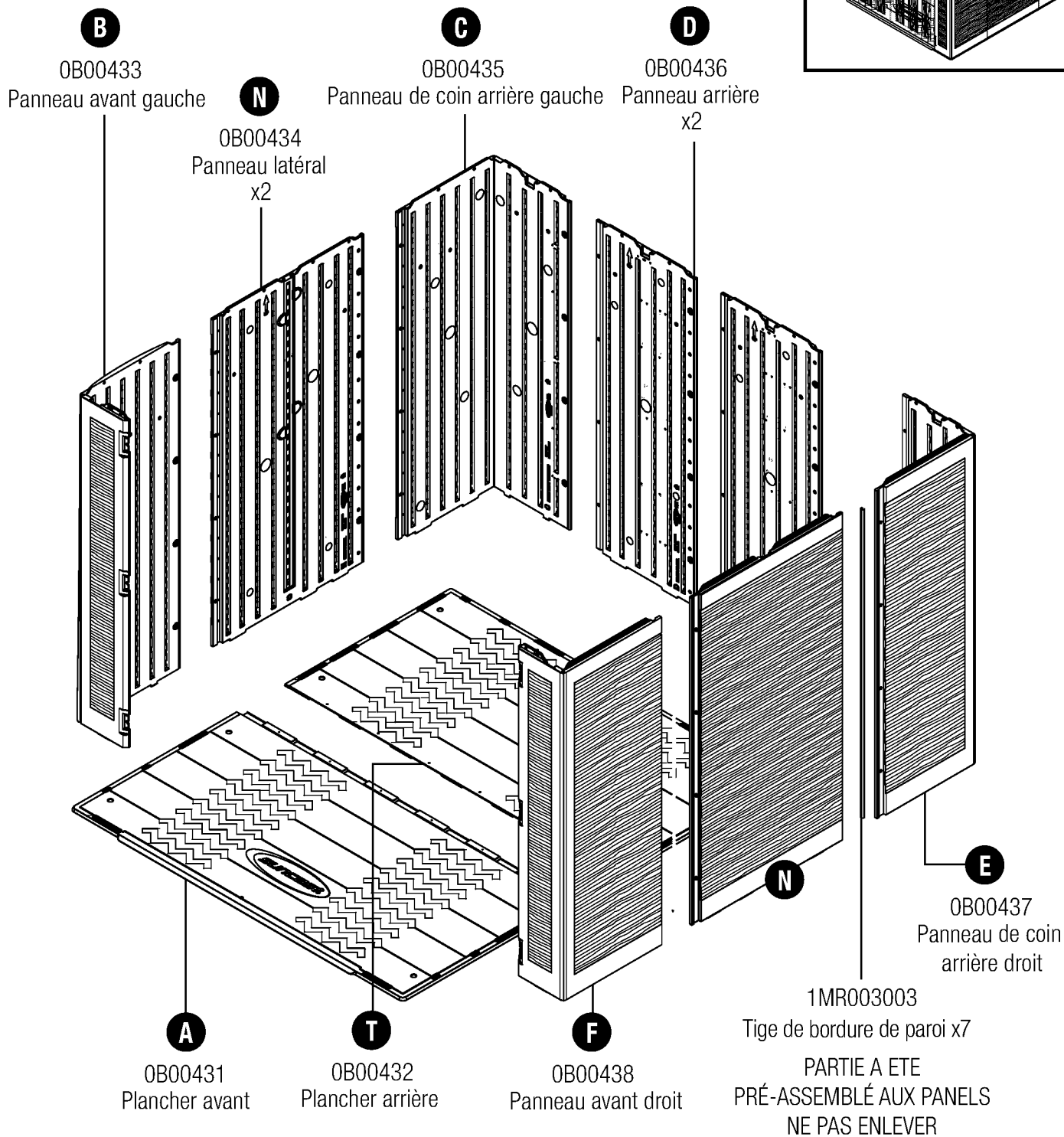
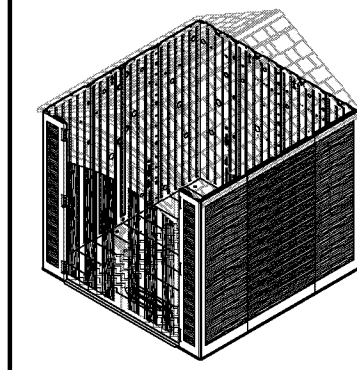
Remarque: Ce produit comprend des pièces qui sont utilisées dans différents sens lors de la construction de la remise. Veiller à faire attention à l'orientation des pièces indiquées dans ce manuel d'instructions. Les pièces peuvent être endommagées si les instructions ne sont pas respectées. Suncast ne peut être tenue responsable du remplacement des pièces endommagées ou perdues en raison d'un assemblage incorrect.

Pièces – Parois et planchers du BMS7702

IMPORTANT

OUVRIR TOUTES LES BOÎTES EN PREMIER ET ÉTALER LES PIÈCES DE MANIÈRE ORDONNÉE. LES BOÎTES PEUVENT CONTENIR DES PETITES PIÈCES. CONSULTER LA LISTE DES PIÈCES COMPRISE AVEC LE MANUEL POUR S'ASSURER QU'IL NE MANQUE AUCUNE PIÈCE.

TERMINEZ LA PRÉPARATION DU TERRAIN ET LA CONSTRUCTION DES FONDATIONS AVANT DE DÉBALLER LES PIÈCES.

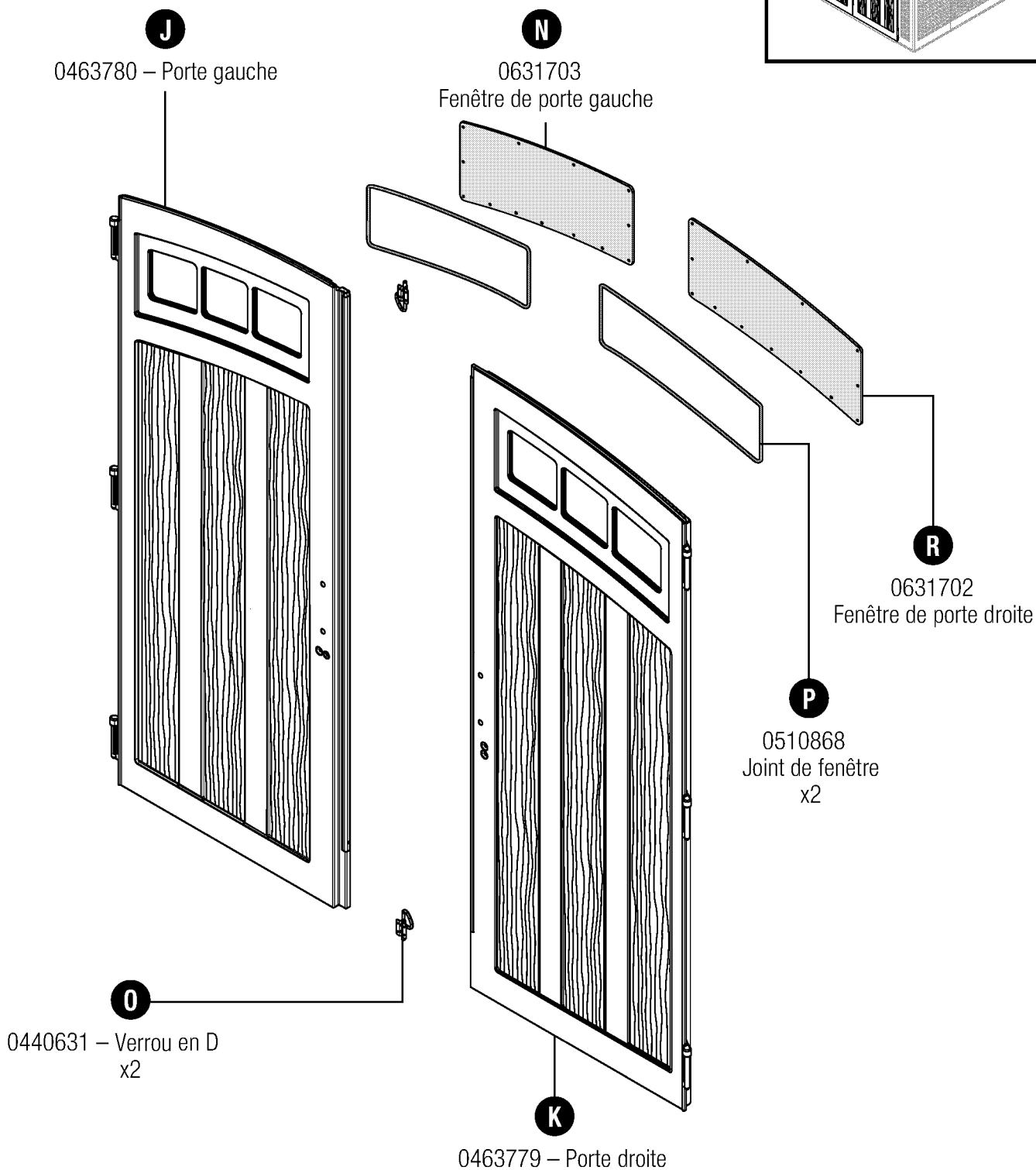
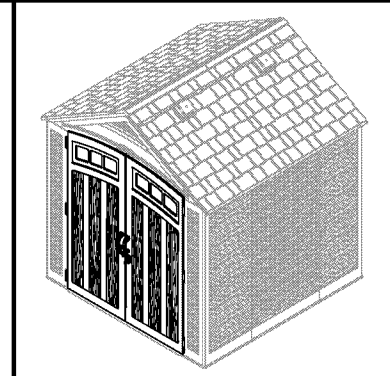


Pièces – Portes du BMS7702

IMPORTANT

OUVRIER TOUTES LES BOÎTES EN PREMIER ET ÉTALER LES PIÈCES DE MANIÈRE ORDONNÉE. LES BOÎTES PEUVENT CONTENIR DES PETITES PIÈCES. CONSULTER LA LISTE DES PIÈCES COMPRISE AVEC LE MANUEL POUR S'ASSURER QU'IL NE MANQUE AUCUNE PIÈCE.

TERMINEZ LA PRÉPARATION DU TERRAIN ET LA CONSTRUCTION DES FONDATIONS AVANT DE DÉBALLER LES PIÈCES.

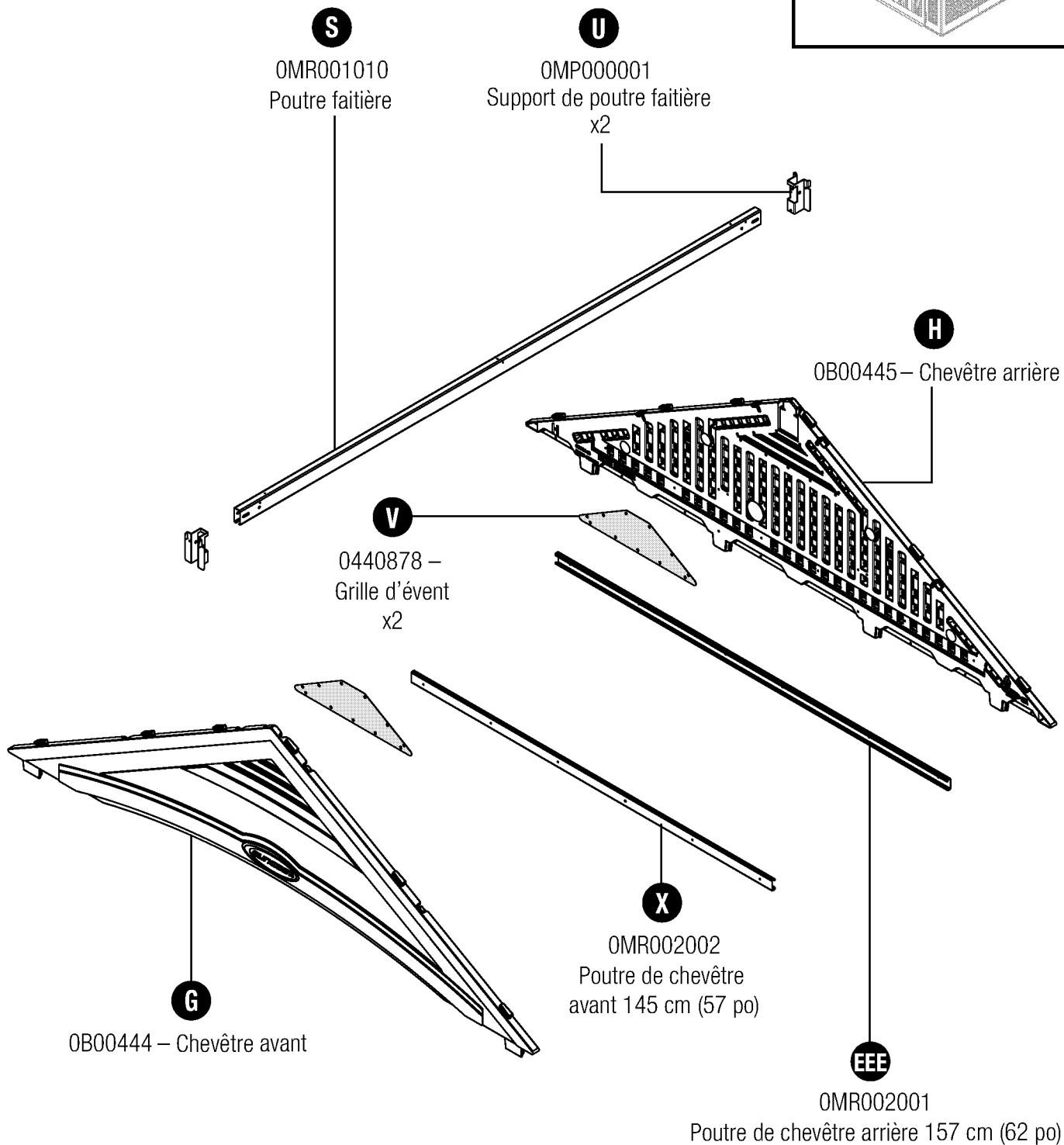
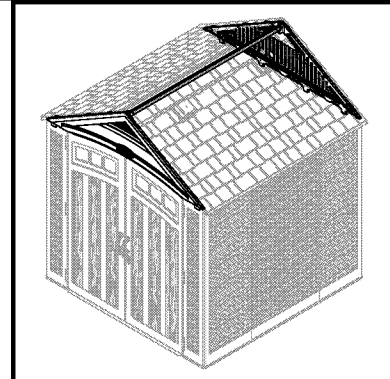


Pièces – Chevêtres du BMS7702

IMPORTANT

OUVRIR TOUTES LES BOÎTES EN PREMIER ET ÉTALER LES PIÈCES DE MANIÈRE ORDONNÉE. LES BOÎTES PEUVENT CONTENIR DES PETITES PIÈCES. CONSULTER LA LISTE DES PIÈCES COMPRISE AVEC LE MANUEL POUR S'ASSURER QU'IL NE MANQUE AUCUNE PIÈCE.

TERMINEZ LA PRÉPARATION DU TERRAIN ET LA CONSTRUCTION DES FONDATIONS AVANT DE DÉBALLER LES PIÈCES.

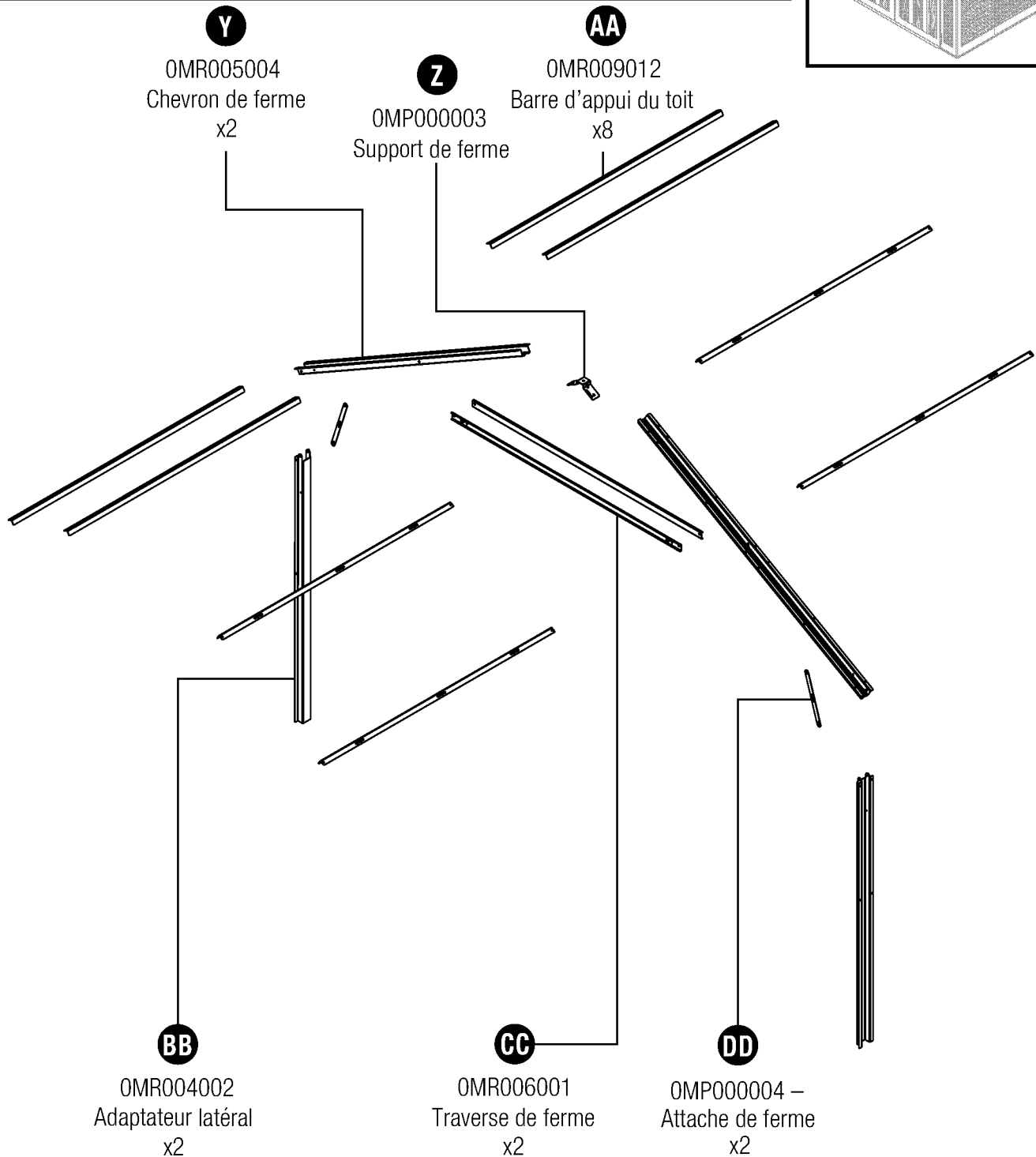
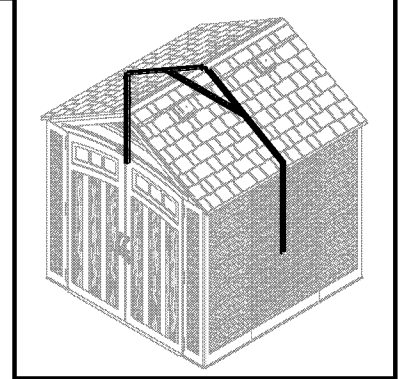


Pièces – Fermes du BMS7702

IMPORTANT

OUVRIR TOUTES LES BOÎTES EN PREMIER ET ÉTALER LES PIÈCES DE MANIÈRE ORDONNÉE. LES BOÎTES PEUVENT CONTENIR DES PETITES PIÈCES. CONSULTER LA LISTE DES PIÈCES COMPRISE AVEC LE MANUEL POUR S'ASSURER QU'IL NE MANQUE AUCUNE PIÈCE.

TERMINEZ LA PRÉPARATION DU TERRAIN ET LA CONSTRUCTION DES FONDATIONS AVANT DE DÉBALLER LES PIÈCES.

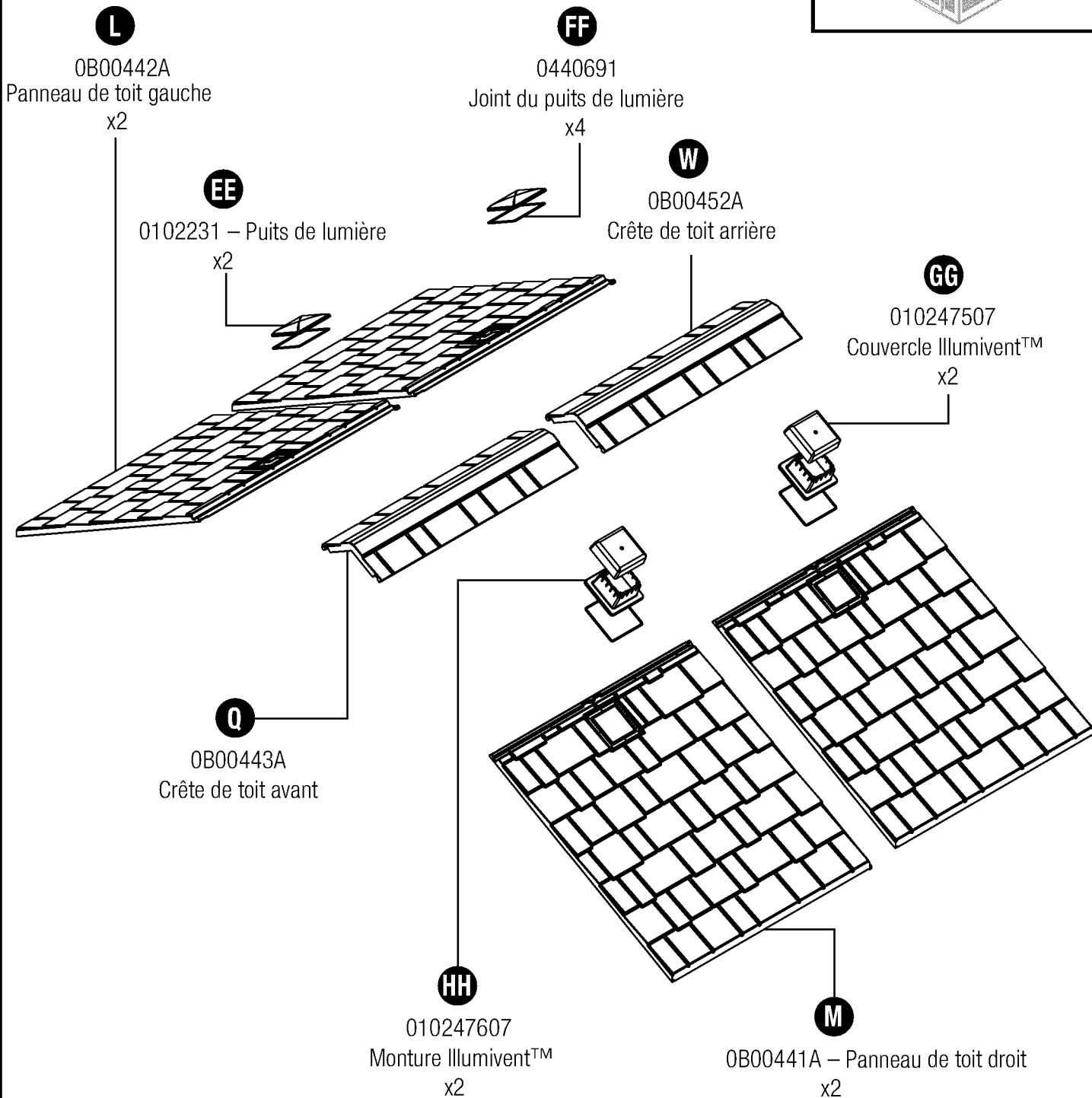
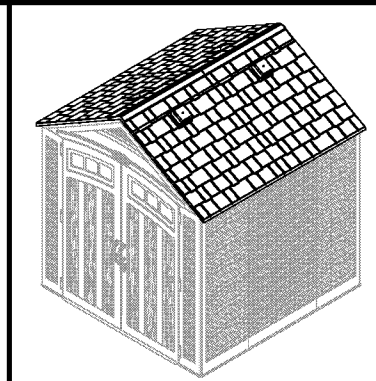


Pièces – Toit du BMS7702

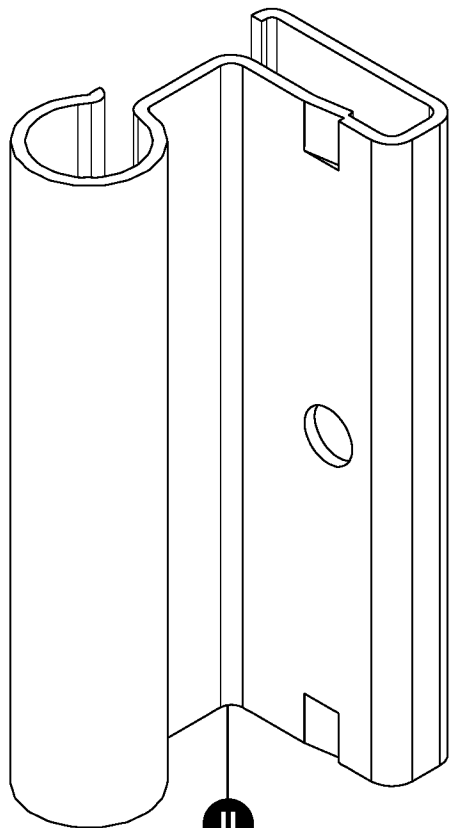
IMPORTANT

OUVRIRE TOUTES LES BOÎTES EN PREMIER ET ÉTALER LES PIÈCES DE MANIÈRE ORDONNÉE. LES BOÎTES PEUVENT CONTENIR DES PETITES PIÈCES. CONSULTER LA LISTE DES PIÈCES COMPRISE AVEC LE MANUEL POUR S'ASSURER QU'IL NE MANQUE AUCUNE PIÈCE.

TERMINEZ LA PRÉPARATION DU TERRAIN ET LA CONSTRUCTION DES FONDATIONS AVANT DE DÉBALLER LES PIÈCES.

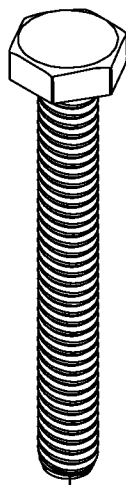


Quincaillerie – BMS7702

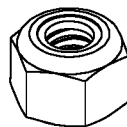


OMP000002 – Charnière métallique
x6

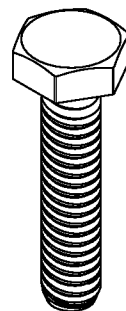
0480340 – Sachet de visserie



JJ
Boulon hex. de 0,25
po x 2 po
x4

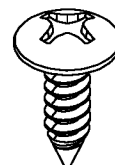


LL
Écrou freiné de
0,25 po
x6



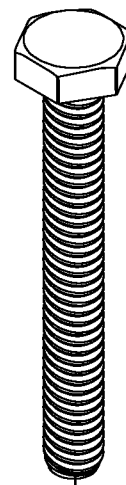
KK
Boulon hex. de 0,25
- 20 x 1 po
x2

0480375 – Sachet de visserie

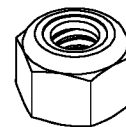


NN
Vis de 0,625 po
x210

0480374 – Sachet de visserie

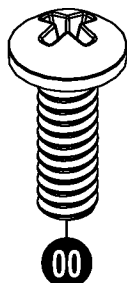


JJ
Boulon hex. de 0,25
po x 2 po
x2

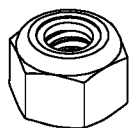


LL
Écrou freiné de 0,25 po
x6

0480337 Sachet de visserie

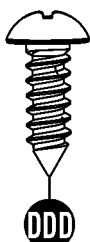


OO
Vis de 0,25 po x 0,75 po
x6



PP
Écrou freiné de 0,25 po
x6

0480452 – Sachet de visserie



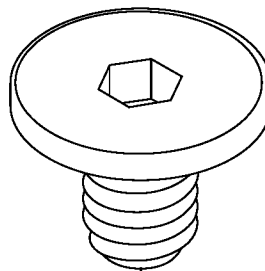
ODD
Vis n° 8 x 0,625 po
x9

0480446 – Sachet de visserie

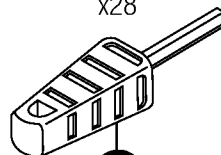


QQ
Vis n° 10 x 0,375
x22

0480437 – Sachet de visserie

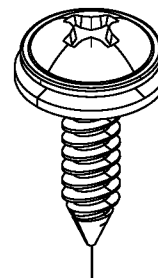


RR
Boulon rapide
Easy Bolt de 7/8 po
x28

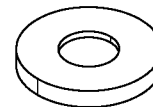


SS
Outil Easy Driver pour
boulons Easy Bolt*

0480438 – Sachet de visserie



TT
Vis n° 10 x 0,75 po avec
rondelle
x22

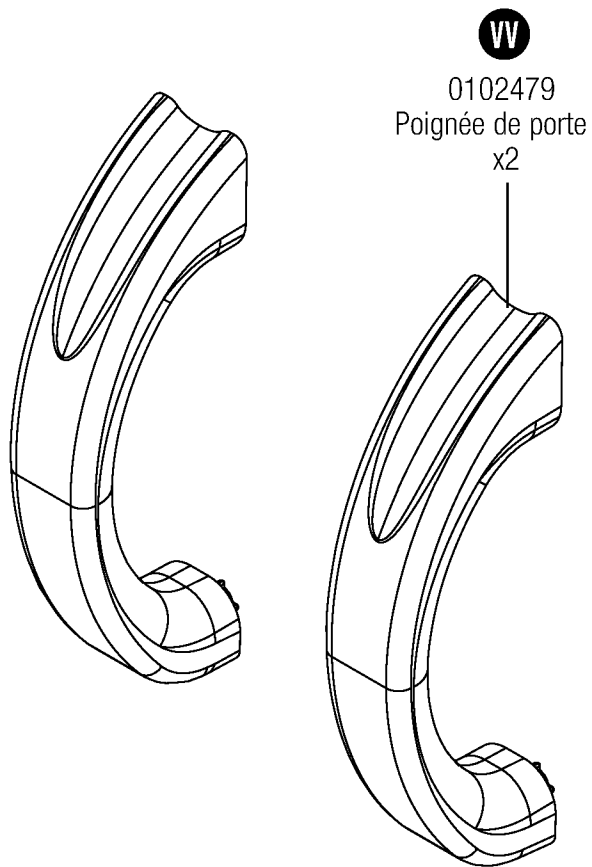


UU
Rondelle d'étanchéité en
caoutchouc n° 10
x22

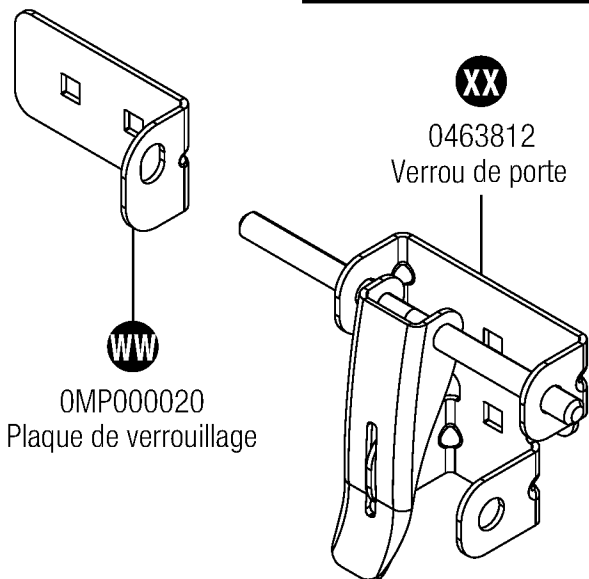
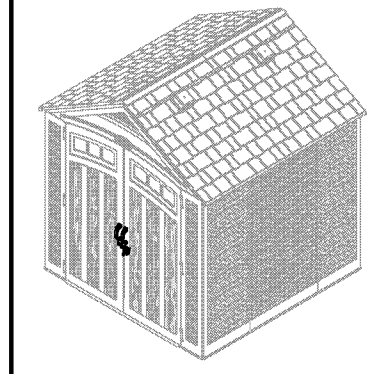
Hardware shown at actual size (*unless otherwise noted). Extra hardware provided. Not all are used.

Pièces de poignée de porte – BMS7702

0463795 – Nécessaire de poignée de porte

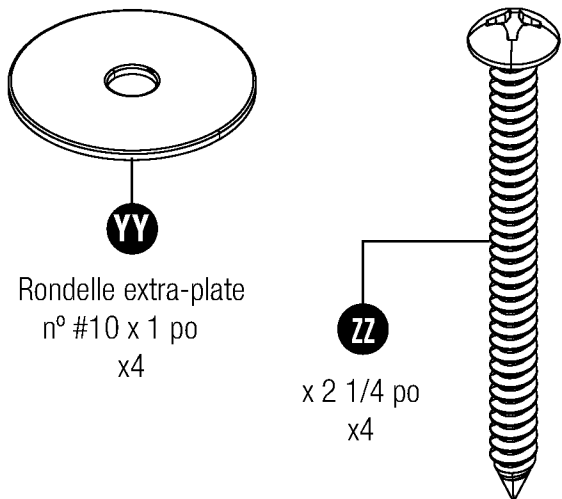


0463797 – Nécessaire du verrou de porte

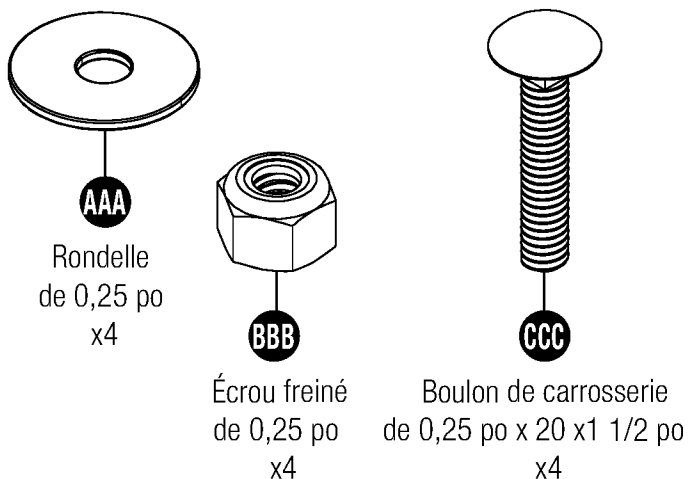


Quincaillerie

0480370 – Quincaillerie



0480439 – Quincaillerie



La visserie est représentée grandeur nature (*sauf indication contraire). Les sachets contiennent de la visserie en trop. Toute la visserie n'est pas utilisée.

Préparation du terrain et construction de la plate-forme

Matériaux NON fournis avec la trousse de remise BMS7702

Remarque : Il est nécessaire de préparer le terrain pour cette remise. Il est nécessaire d'installer la remise sur des fondations construites. Sans quoi, un tassement peut se produire, ce qui déformerait et endommagerait la remise. Suncast ne peut être tenue responsable du remplacement de pièces endommagées ou perdues en raison d'un assemblage incorrect. La garantie exige une fondation.

Remarque : Terminer la préparation du terrain et la construction des fondations avant de déballer les pièces et de commencer l'assemblage. Pour les conseils de préparation du site, allez sur www.suncast.com, consultez le revendeur le plus proche ou le code du bâtiment local.

Pour préparer le terrain destiné à votre remise, suivez les étapes suivantes :

- 1) Consultez les autorités locales au sujet du code du bâtiment et des conventions avant de commencer à bâtir les fondations ou la remise.
- 2) Avant de creuser, consultez les autorités locales pour déterminer l'emplacement des câbles, tuyaux, etc. enfouis.
- 3) Choisissez le type de fondation qui vous convient :
- Dalle en béton de 10 cm (4 po) d'épaisseur

OU

- Plate-forme en bois

Utilisez du bois traité pour l'extérieur. La plate-forme en bois doit être installée sur des blocs à double coin ou une semelle. Consultez votre revendeur local pour qu'il vous aide à déterminer la méthode d'ancrage la mieux adaptée à votre installation. Les plans fournis sont dimensionnés afin de diminuer au minimum le nombre de coupes de bois et de contre-plaqué.

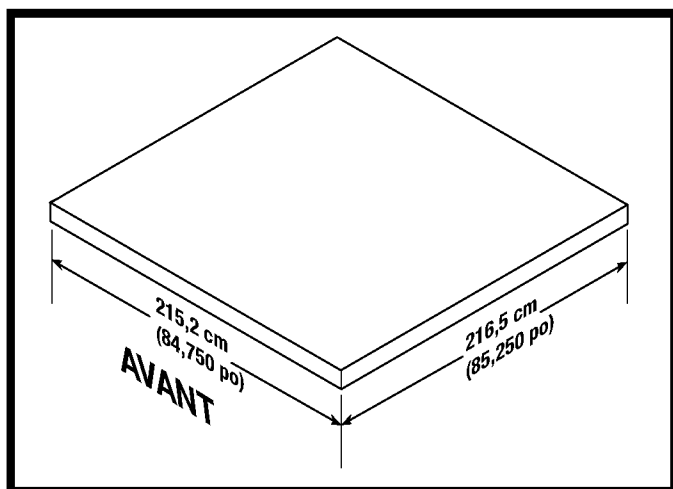
4) Préparez le terrain de construction :

- Le sol entourant la zone des fondations doit être en pente vers l'extérieur afin d'assurer le drainage.
- La surface des fondations doit être plane et de niveau.
- Un pare-vapeur doit être fourni pour empêcher une condensation excessive dans la remise.
- Suivez le code du bâtiment de votre région pour installer un pare-vapeur approprié.

5) Ancrage de la remise aux fondations :

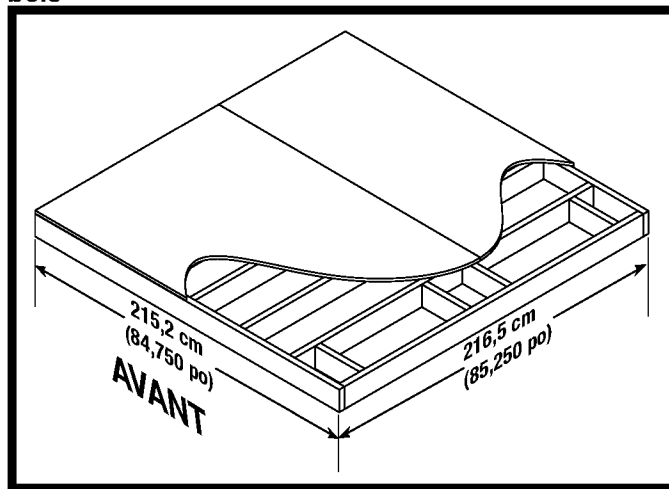
- Consultez votre vendeur au détail local pour qu'il vous aide à déterminer la méthode d'ancrage la mieux adaptée à votre installation.
- Pour fixer la remise à une dalle en béton, utilisez les attaches de maçonnerie disponibles chez le quincaillier de votre région.
- Pour fixer la remise à une plate-forme en bois, utilisez les grandes vis à bois à tête carrée de 0,64 cm x 7,6 cm (1/4 po x 3 po) avec des rondelles.

Ancrage du panneau de plancher à la dalle en béton



- Fixez la remise à une dalle en béton à l'aide des attaches de maçonnerie.
- Les dimensions permettent à la remise de s'encastrer dans les 2,5 cm (1 po) de chaque côté.

Ancrage du panneau de plancher à la plate-forme en bois

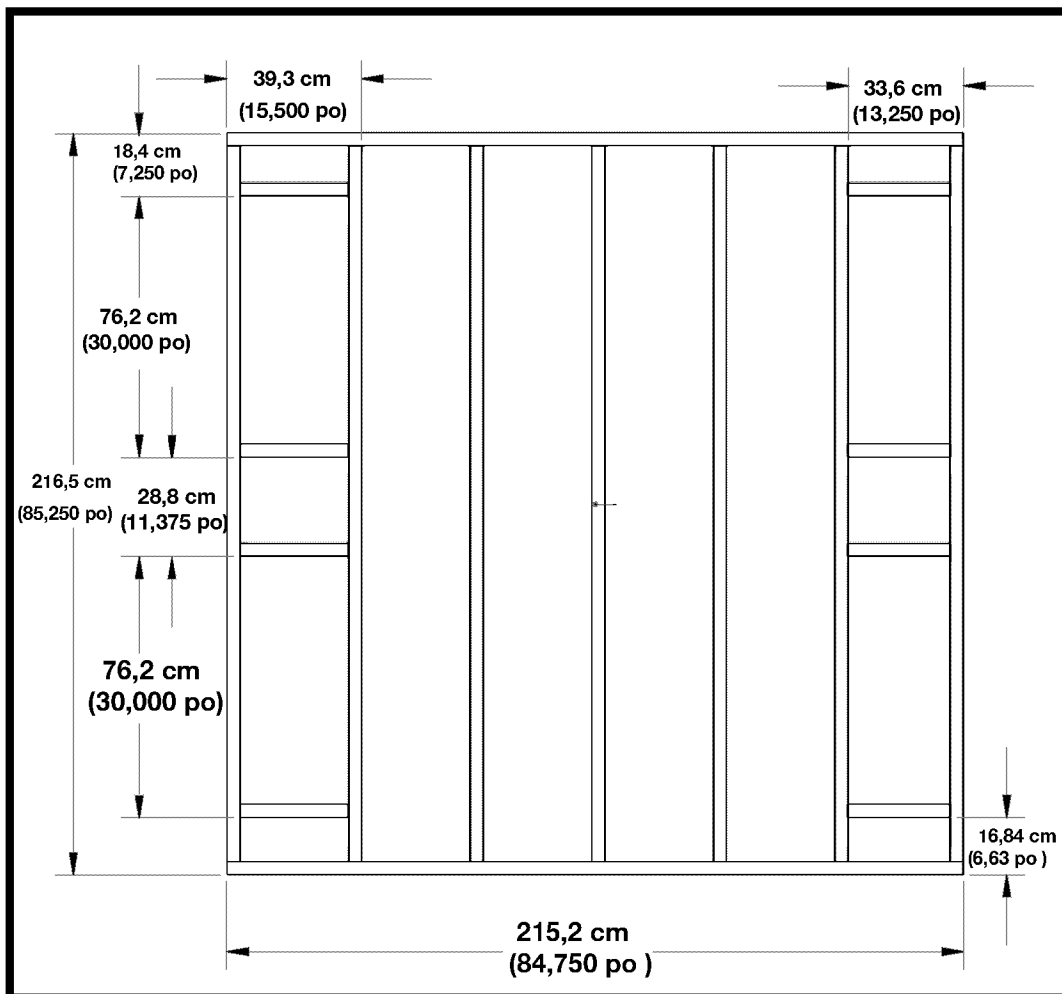


- Fixez la remise à une plate-forme en bois à l'aide des tire-fonds de 0,64 cm x 7,62 cm (1/4 po x 3 po).

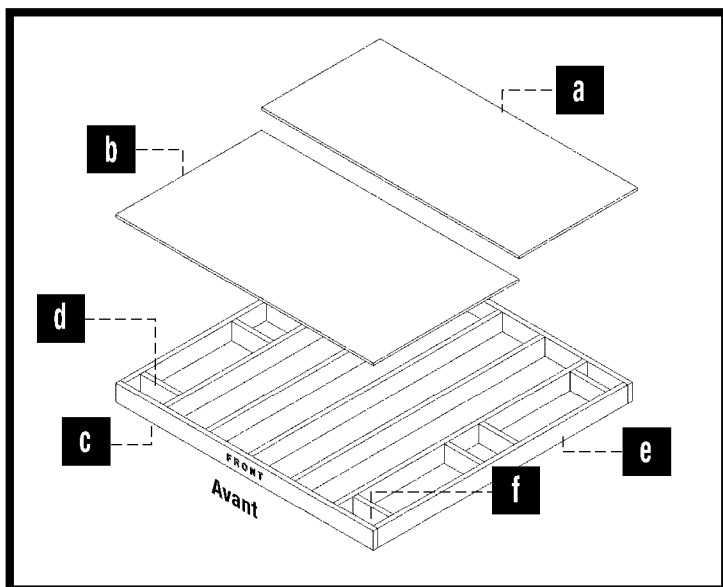
Préparation du terrain et construction de la plate-forme (suite)

Matériaux NON fournis avec la trousse de remise BMS7702

Espacement critique de la plate-forme en bois



- Vérifiez toutes les mesures d'espacement critiques.

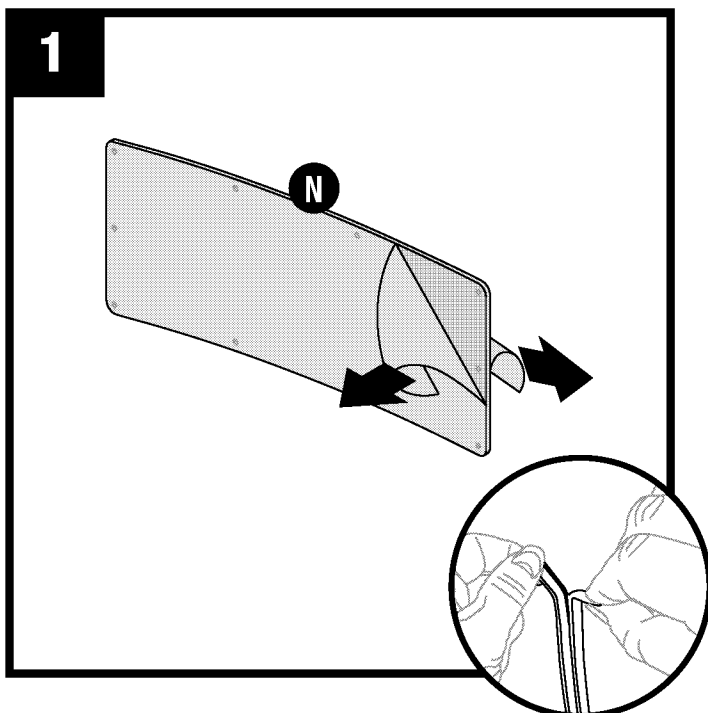


Liste des matériaux pour une plate-forme en bois

Élément	Qté	Dimensions
a	1	94,62 cm x 215,2 cm x 1,9 cm (37,25 po x 84,75 po x 0,75 po)
b	1	121,9 cm x 215,2 cm x 1,9 cm (48 po x 84,75 po x 0,75 po)
c	2	5,08 cm x 15,2 cm x 215,2 cm (2 po x 6 po x 84,75 po)
d	4	5,08 cm x 15,2 cm x 31,7 cm (2 po x 6 po x 12,5 po)
e	7	5,08 cm x 15,2 cm x 209 cm (2 po x 6 po x 82,25 po)
f	4	5,08 cm x 15,2 cm x 29,8 cm (2 po x 6 po x 11,75 po)

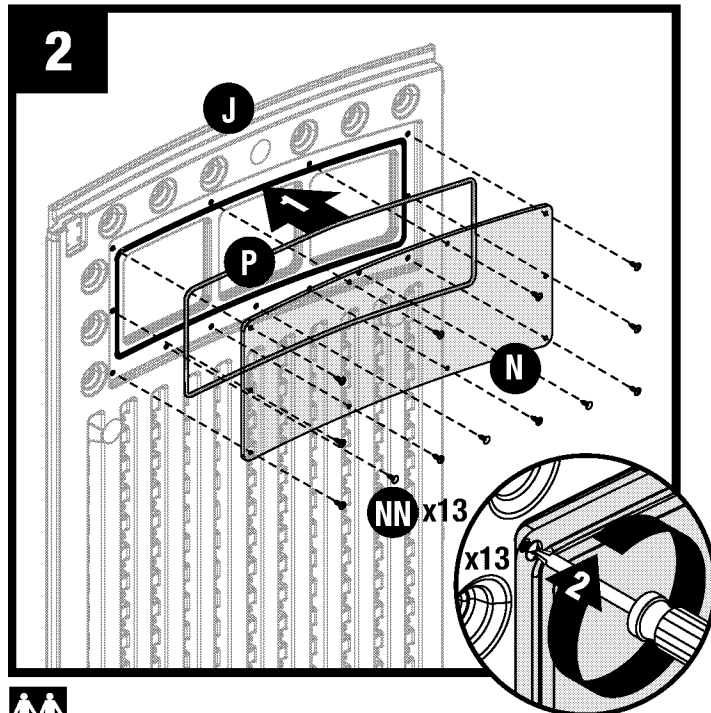
- Le bois de construction de dimensions courantes est 0,5 po plus petit que les dimensions indiquées.

Pré-montage de la porte



Retirer la feuille protectrice des deux côtés de la fenêtre de gauche (N).

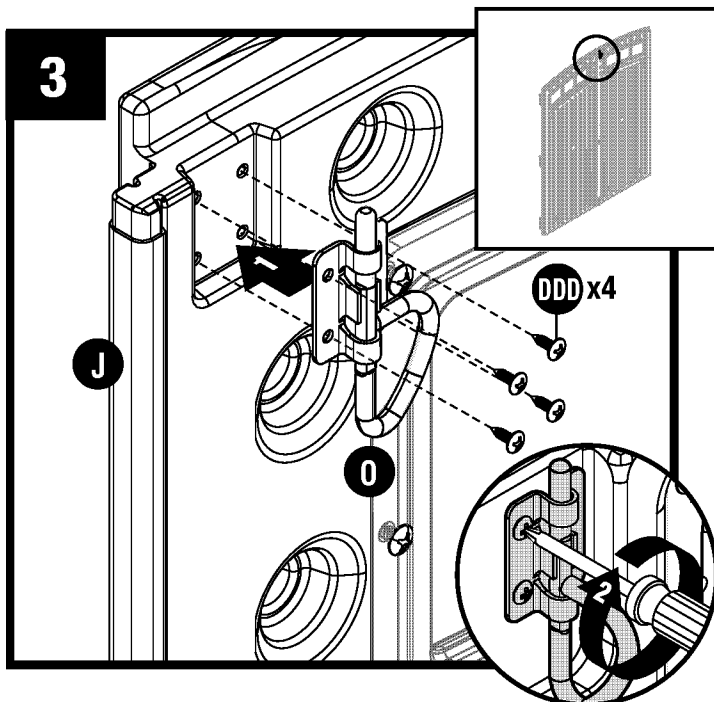
Séparer les deux joints (P) de la fenêtre et retirer leur papier protecteur.



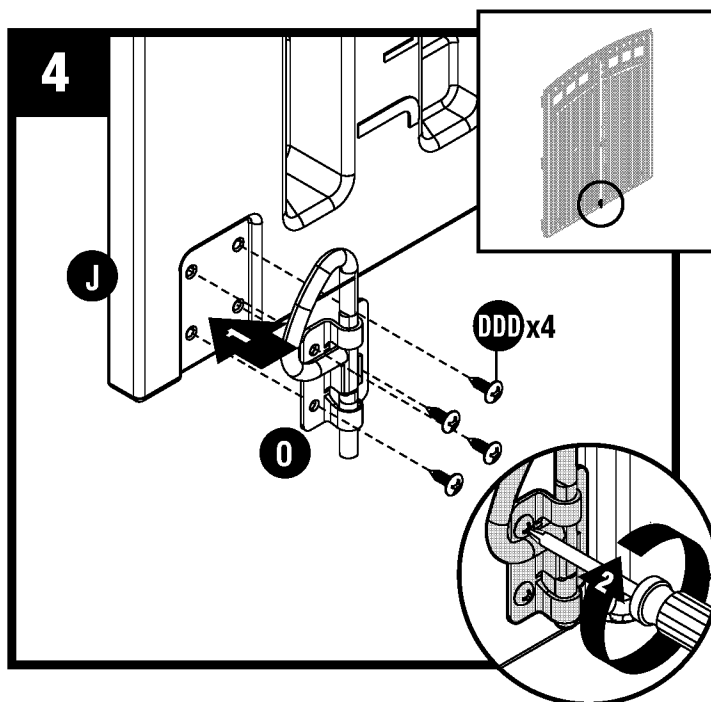
Mettre le joint (P) et la fenêtre (N) de la porte gauche dans la rainure de la porte gauche (J). Fixer par treize vis (NN), en commençant par les coins. **NE PAS SERRER** les vis excessivement.

Note: Il est **IMPÉRATIF** que la jointure du joint (P) soit dans le haut de la rainure de la porte.

Procéder de la même manière pour la porte droite (K) et sa fenêtre (R).

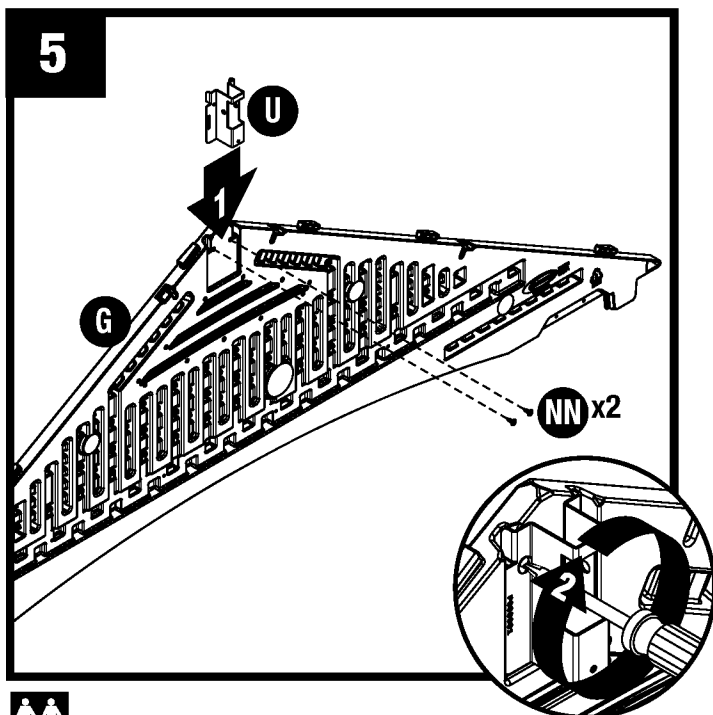


En haut de la porte gauche (J), du côté intérieur, fixer un verrou (O) par quatre vis (DDD).

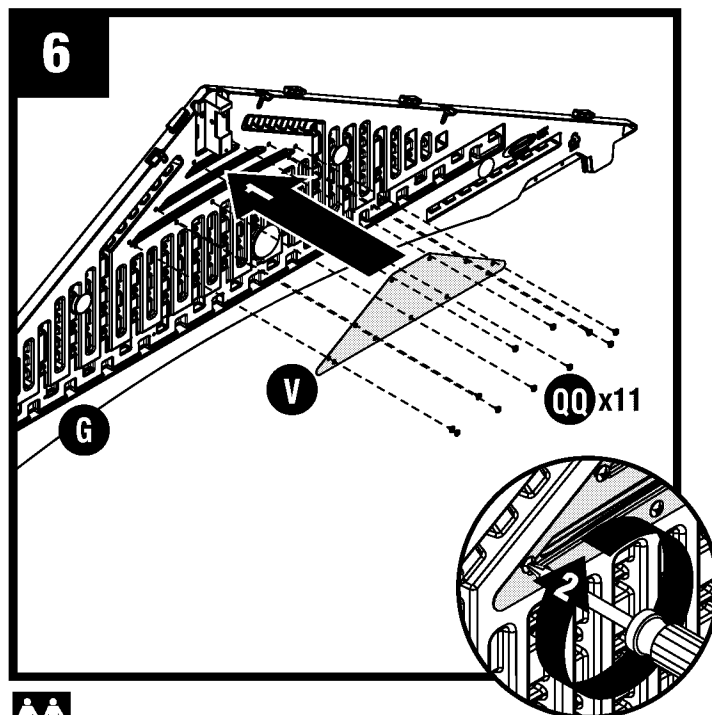


En bas de la porte gauche (J), du côté intérieur, fixer un verrou (O) par quatre vis (DDD).

Pré-montage du chevêtre

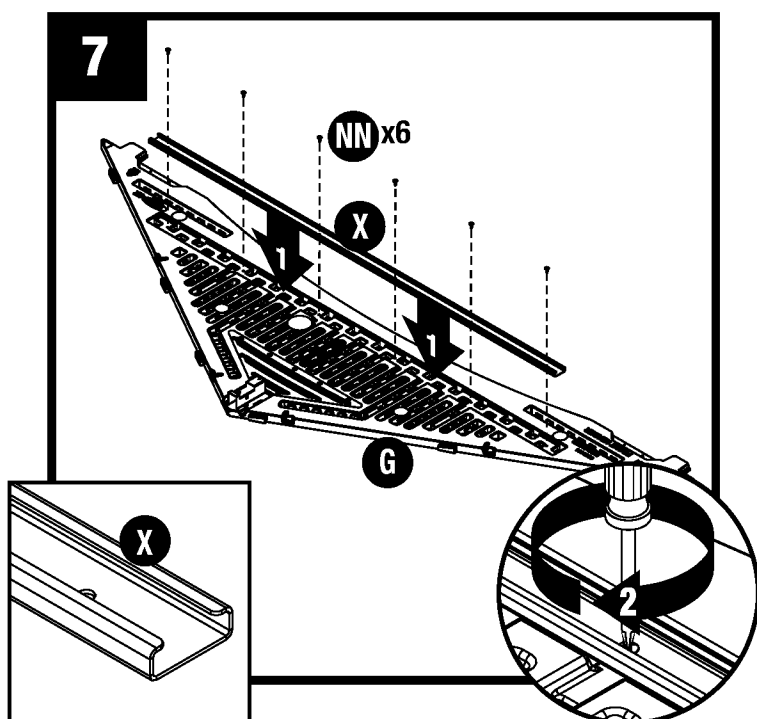


Mettre le support (U) de la poutre faîtière sous les pattes en haut du chevêtre avant (G), du côté intérieur, et le fixer par deux vis (NN). **NE PAS SERRER** les vis excessivement.



Mettre la grille d'évent (V) dans le chevêtre avant (G). La fixer avec 11 vis (QQ) par l'arrière du chevêtre. **NE PAS SERRER les vis excessivement.**

Faire de même pour le chevêtre arrière (H).

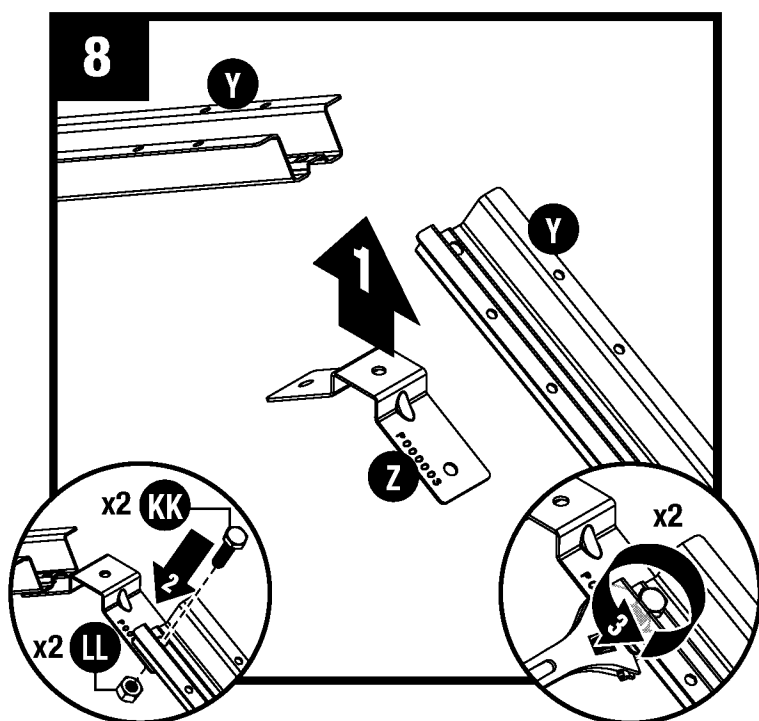


Poser le chevêtre avant (G) à plat sur le sol, les lettres vers le haut. Mettre la poutre avant (X, 57 po) dans la rainure située du côté intérieur du chevêtre avant (G). Fixer la poutre avec six vis (NN).

NE PAS SERRER les vis excessivement.

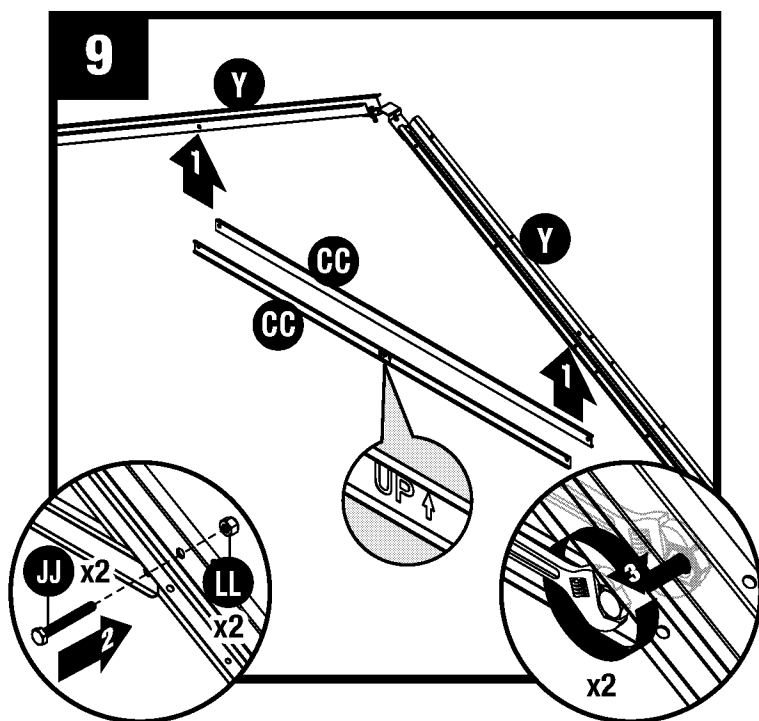
Faire de même pour le chevêtre arrière (H) et la poutre arrière (EEE, 62 po).

Pré-montage du toit et du chevron



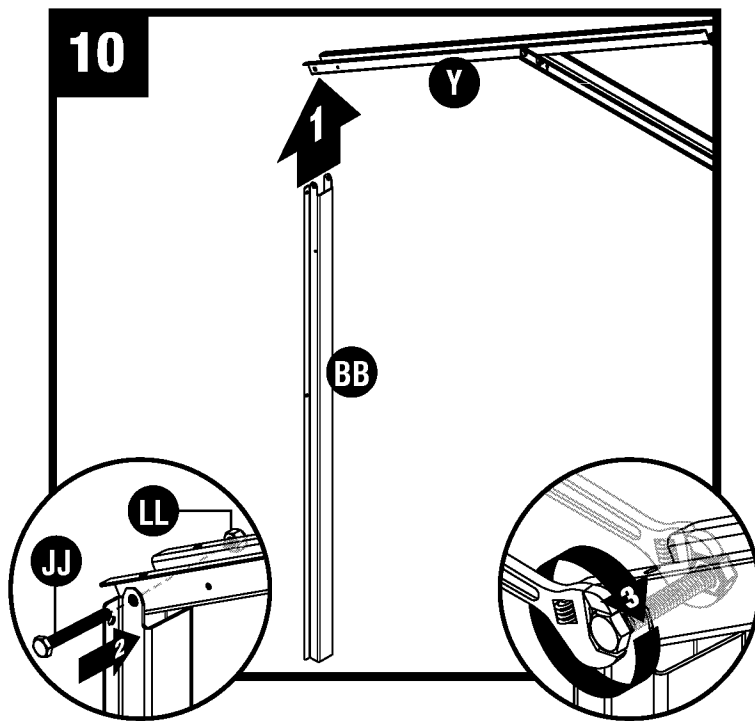
Fixer le support de ferme (Z) à l'extrémité de l'un des chevrons (Y) au moyen d'une vis à tête hexagonale (KK) et d'un écrou freiné (LL).

Faire de même pour l'autre chevron (Y).



Fixer deux traverses (CC) aux deux chevrons (Y) au moyen de deux vis à tête hexagonales (JJ) et de deux écrous freinés (LL).

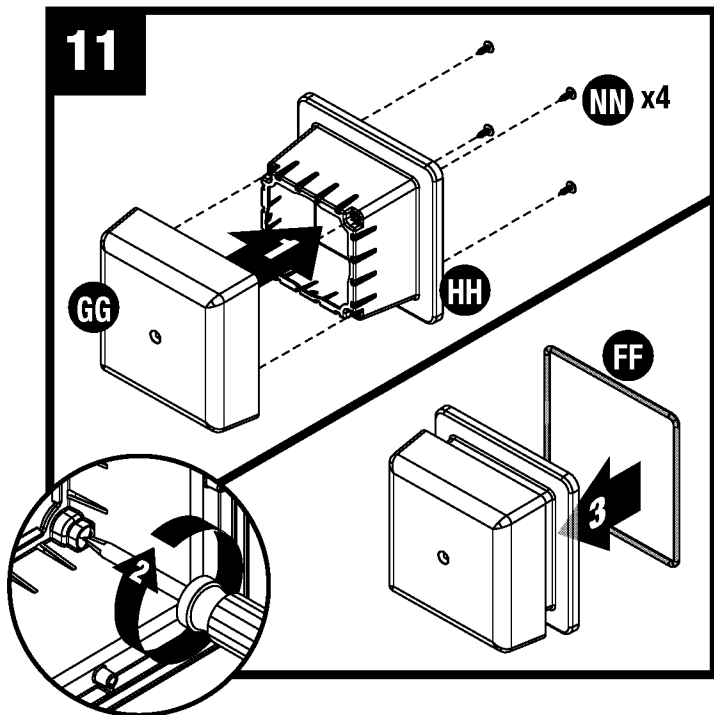
Relever le chevron et vérifier que la traverse est horizontale.



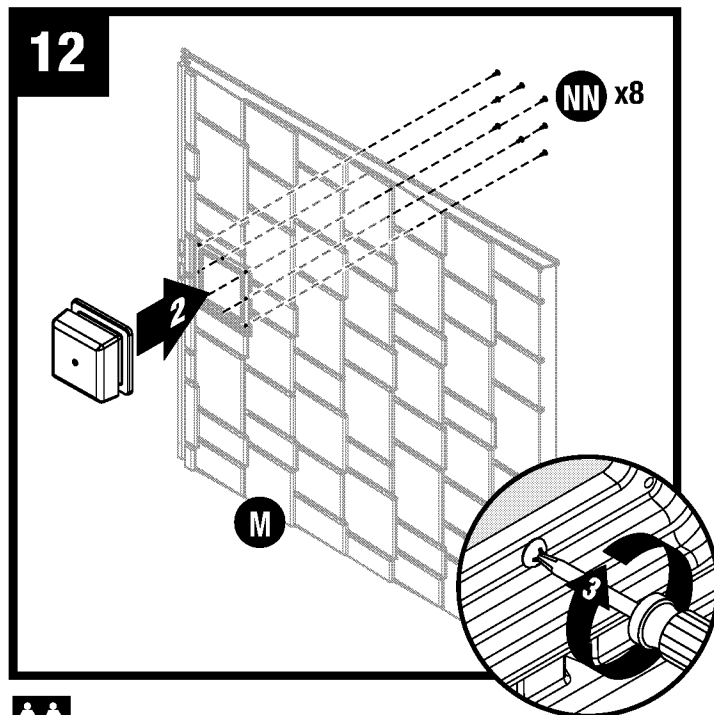
Mettre un adaptateur latéral court (BB) à l'extrémité du chevron gauche (Y). Fixer ce support avec 1 vis à tête hexagonale de 2 po (JJ) et un écrou freiné (LL). Procéder de la même manière pour l'autre chevron.


Note : NE PAS SERRER TROP FORT l'adaptateur latéral court (BB) sur l'extrémité des chevrons (Y). Ceci rendrait le montage du toit difficile.

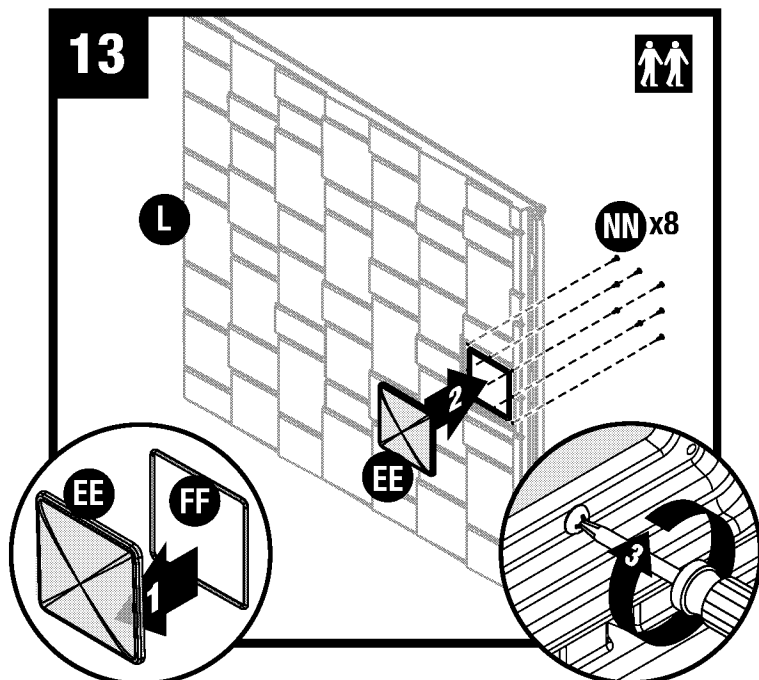
Pré-montage des puits de lumière et des murs



Mettre le couvercle (GG) du puits de lumière Illumivent™ (GG) sur l'embase (HH) de celui-ci. Le fixer par en-dessous à l'aide de huit vis (NN). Mettre le joint (FF) sur la monture (HH) du puits de lumière Illumivent™.

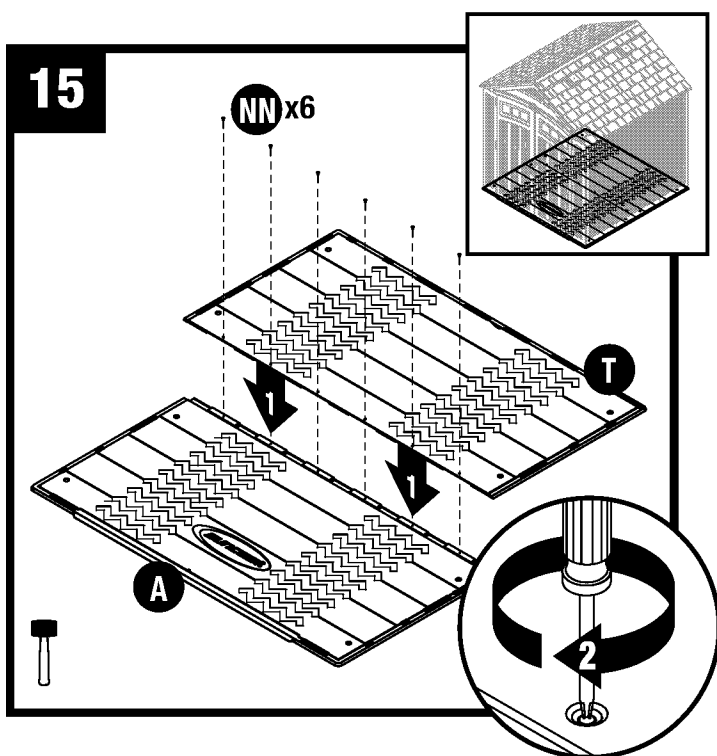
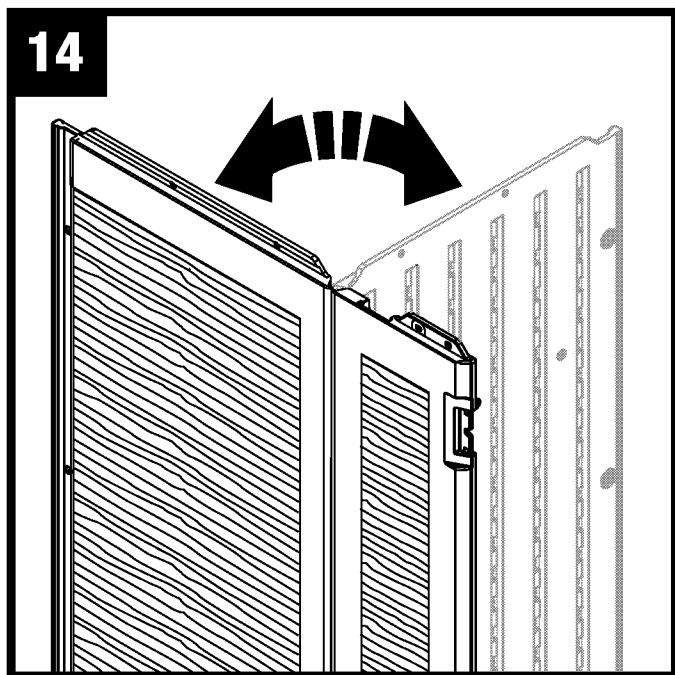


 Mettre l'ensemble du puits de lumière Illumivent™ (GG, HH, FF) sur le panneau de toit droit (M). Le fixer par en-dessous à l'aide de huit vis (NN). Visser les coins en premier. S'assurer que la nervure de la partie en matière plastique porte bien à fond contre le joint du puits de lumière Illumivent™. Procéder de même pour l'autre panneau du toit.



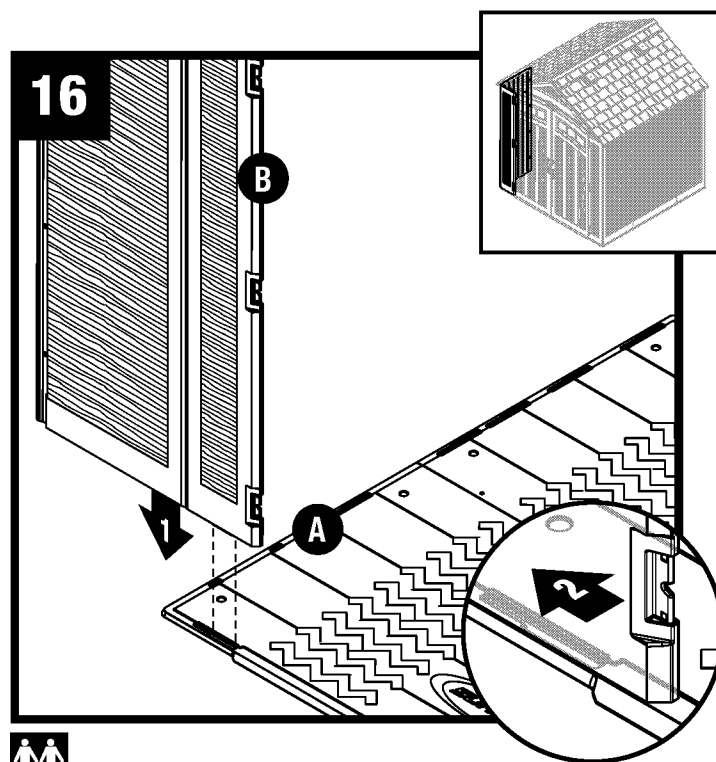
Mettre un joint (FF) dans un puits de lumière (EE). Mettre un puits de lumière (EE) sur le panneau gauche (L) du toit. Le fixer par en-dessous à l'aide de huit vis (NN). Visser les coins en premier. S'assurer que la nervure de la partie en matière plastique porte bien à fond contre le joint du puits de lumière. Procéder de même pour le panneau gauche du toit.

Montage de la remise / murs




Mettre les panneaux de plancher avant (A) et arrière (T) bout à bout, et les fixer avec six vis (NN).

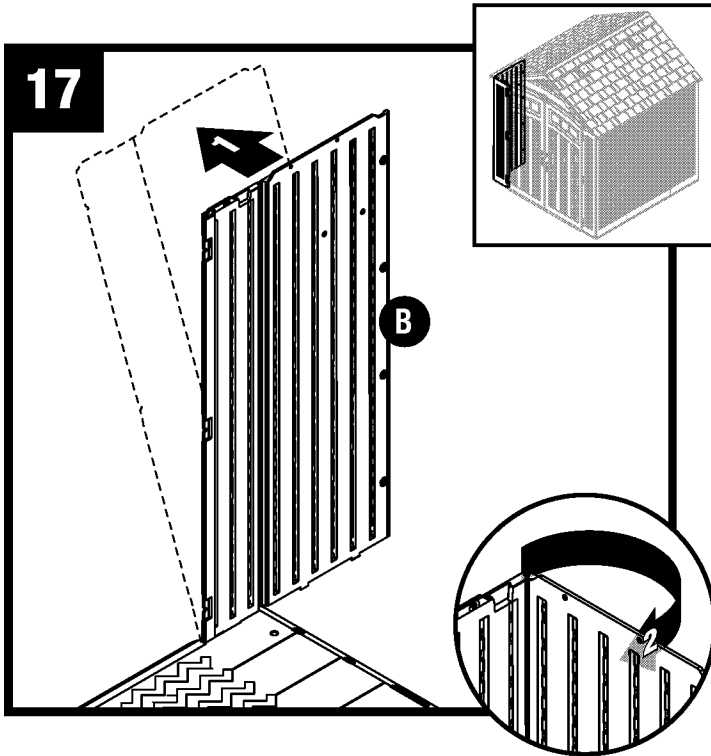
Note : Consulter les pages 11 et 12 pour ce qui concerne la fixation du plancher à la fondation.



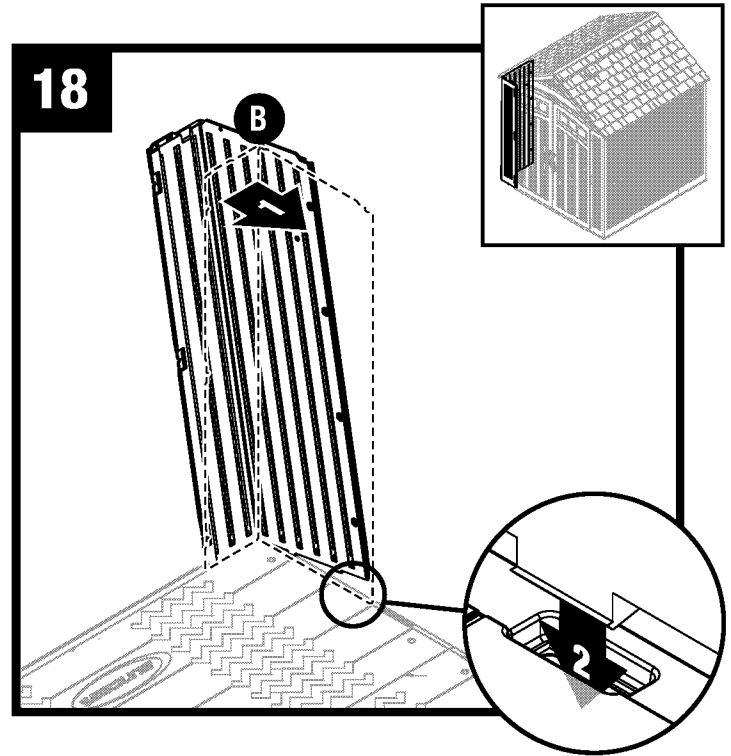
Aligner la languette sous le côté droit du coin avant gauche (B) avec la fente du plancher avant (A). Enfoncer le panneau dans la fente et le verrouiller en place en le faisant glisser vers l'extérieur du plancher.

 **Note:** Pour bien enfoncer le coin avant gauche (B) à fond, taper avec un maillet en caoutchouc.

Montage de la remise / murs (suite)

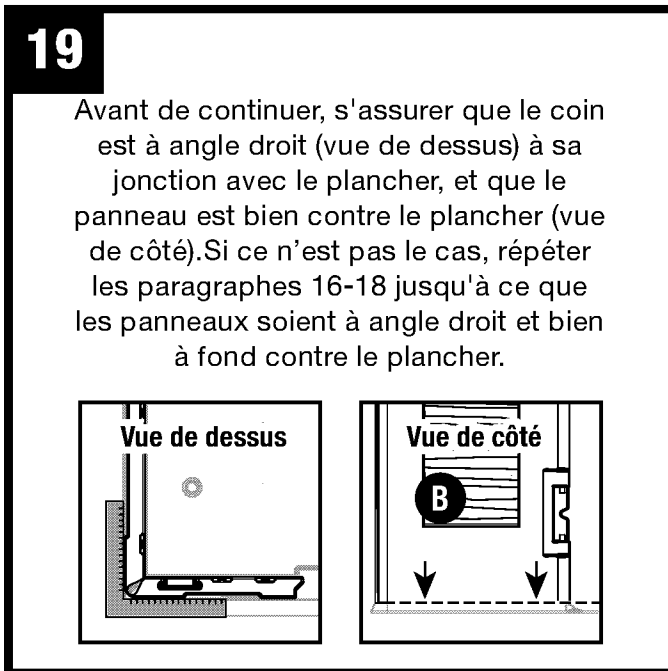


Incliner légèrement le coin avant gauche (B) vers l'extérieur et plier sa charnière.



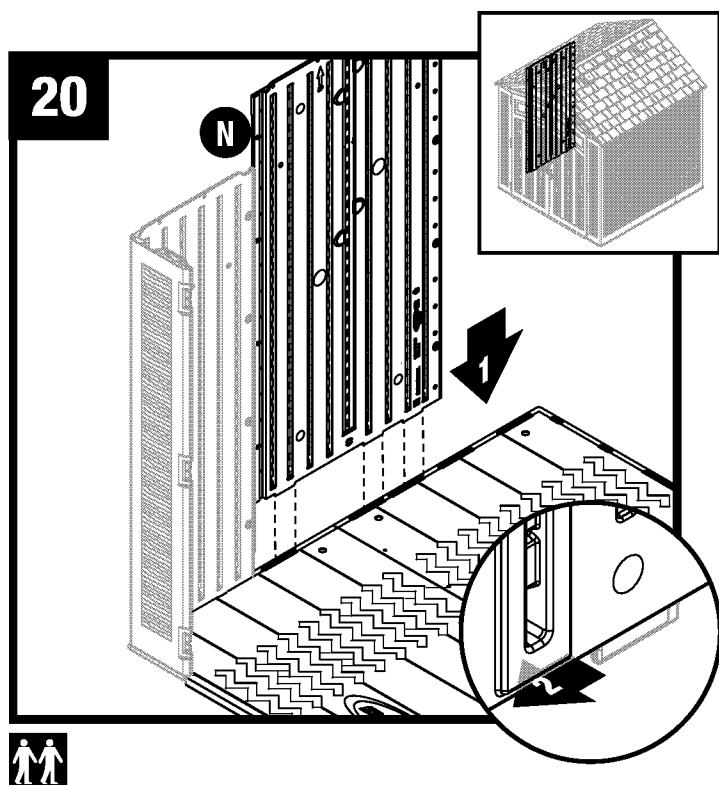
Remettre le coin avant gauche (B) en position verticale et aligner les pattes du côté droit avec les fentes du plancher.

Note: On doit entendre un déclic quand une languette est enfoncée à fond.



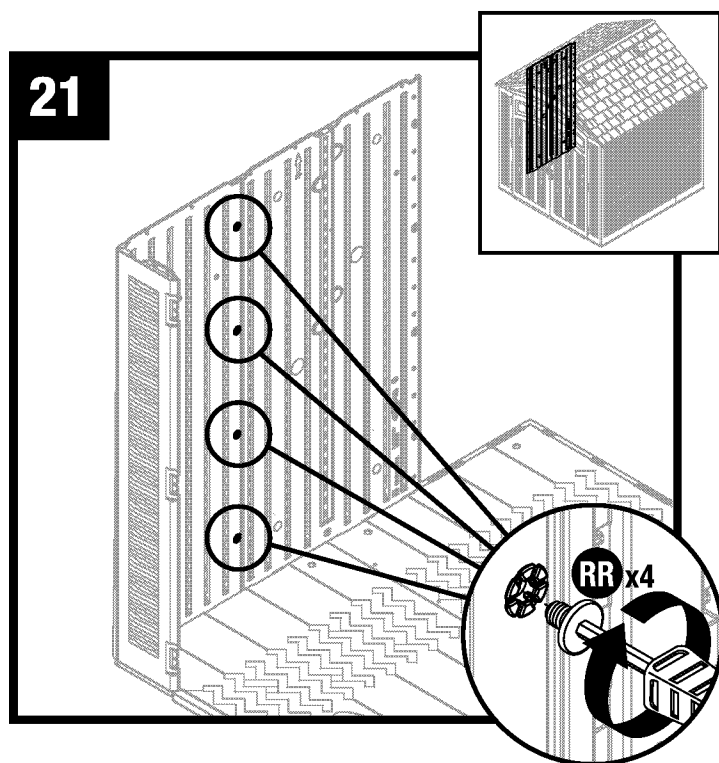
19 Avant de continuer, s'assurer que le coin est à angle droit (vue de dessus) à sa jonction avec le plancher, et que le panneau est bien contre le plancher (vue de côté). Si ce n'est pas le cas, répéter les paragraphes 16-18 jusqu'à ce que les panneaux soient à angle droit et bien à fond contre le plancher.

Montage de la remise / murs (suite)



Aligner les pattes sous le panneau latéral (N) avec les fentes le long des planchers avant et arrière. Enfoncer le panneau dans les fentes et le verrouiller en place en le faisant glisser vers le coin avant.

Note: Pour bien enfoncer le panneau latéral (N) à fond, taper avec un maillet en caoutchouc.

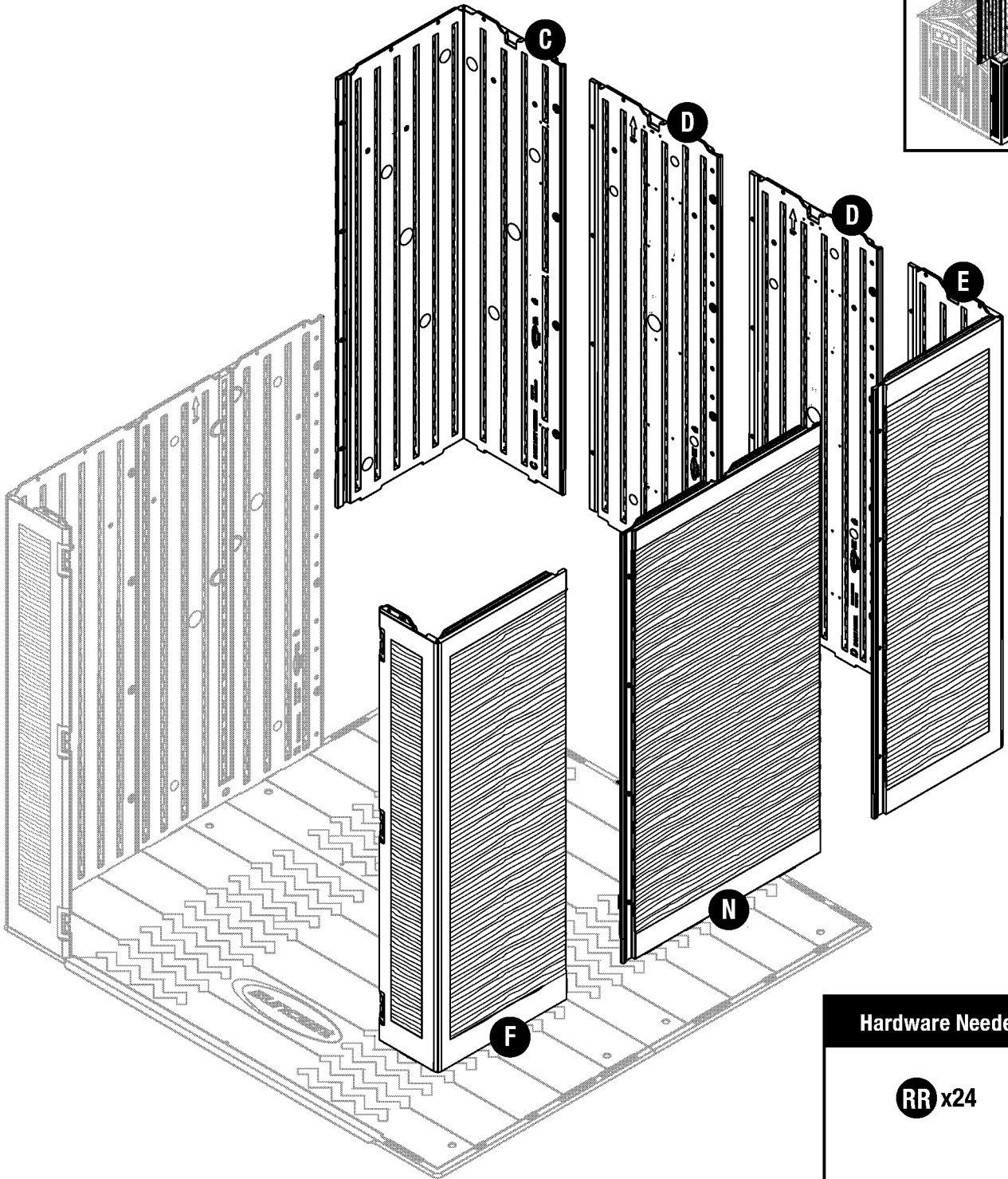


Fixer le panneau latéral par quatre boulons Easy Bolt (RR), du bas en haut en commençant par le plancher. **NE PAS UTILISER** de clef dynamométrique Serrer à la main avec l'outil « Easy Bolt » (SS). La tête d'un boulon Easy Bolt doit être au ras du panneau quand elle est vissée à fond. **NE PAS SERRER LES** boulons Easy Bolt TROP FORT.

Note: Il se peut qu'on entende un déclic quand un boulon Easy Bolt est serré à fond.

Montage de la remise / murs (suite)

22



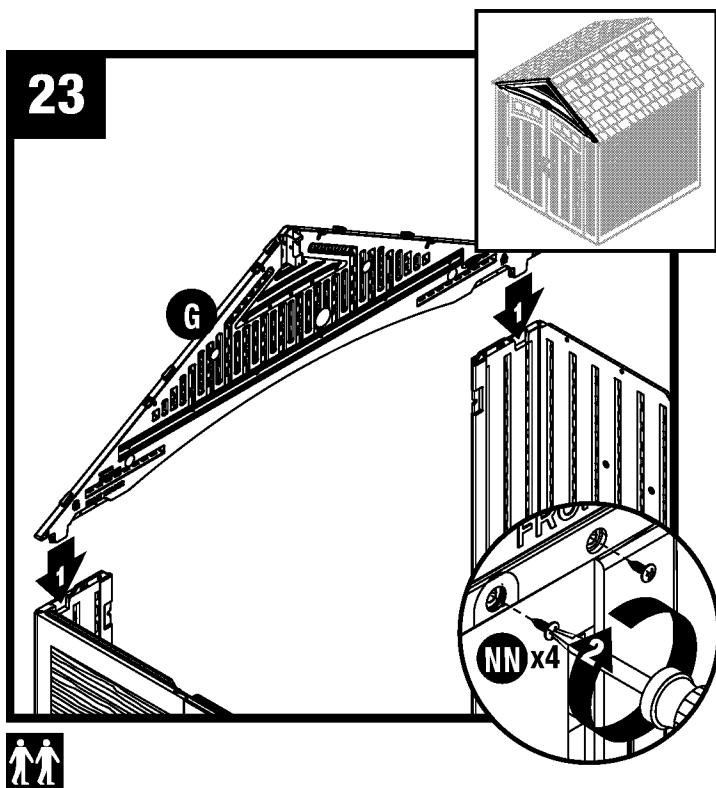
Hardware Needed

RR x24

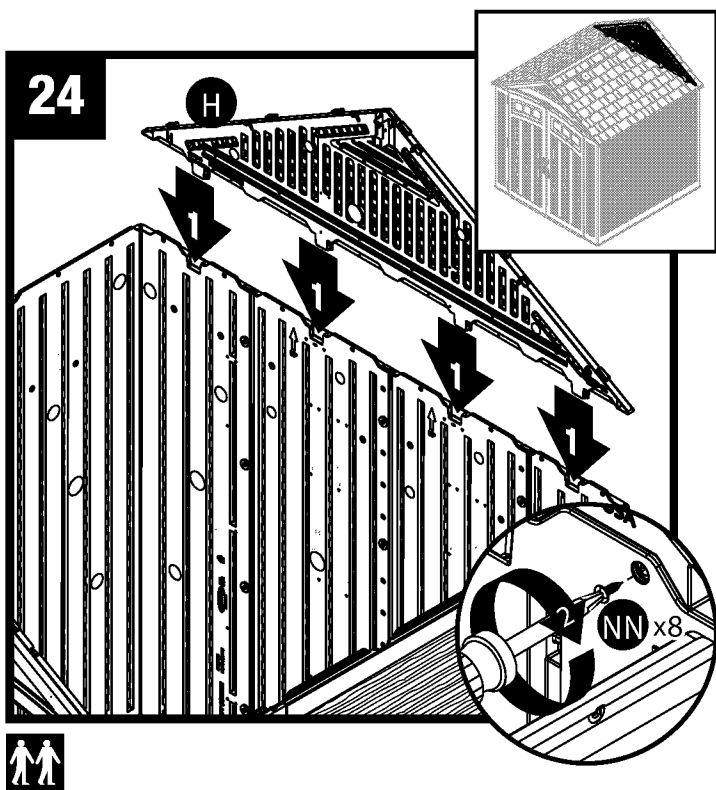
Repita los pasos 16 a 21 para los paneles restantes.



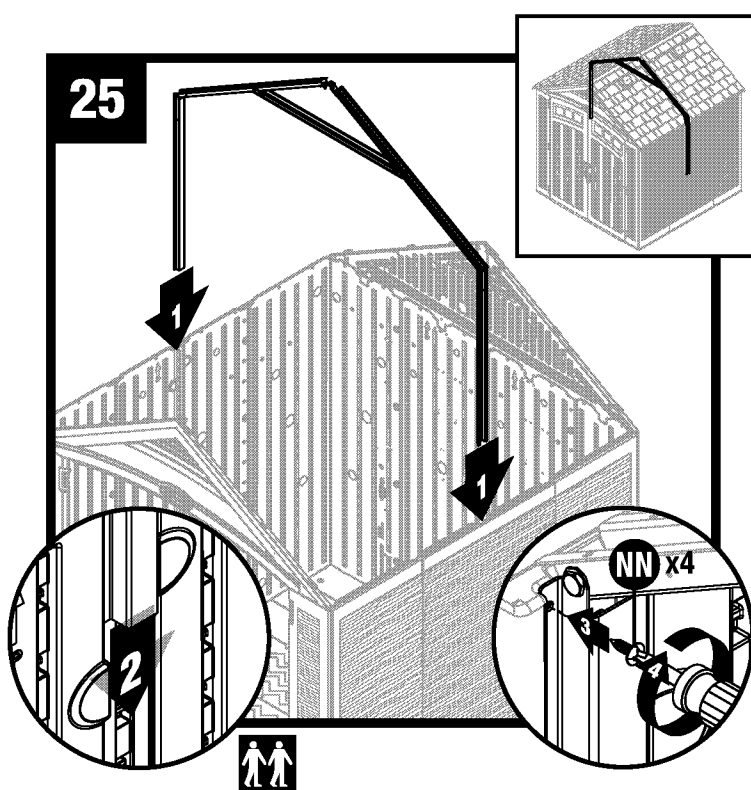
Montage de la remise / chevêtes et ferme



Mettre le chevêtre avant (G) au-dessus de l'ouverture de la porte en enfonçant les deux pieds qui dépassent dans les logements moulés dans les panneaux de coin avant. Visser le chevêtre avant avec deux vis (NN) dans chaque coin avant.

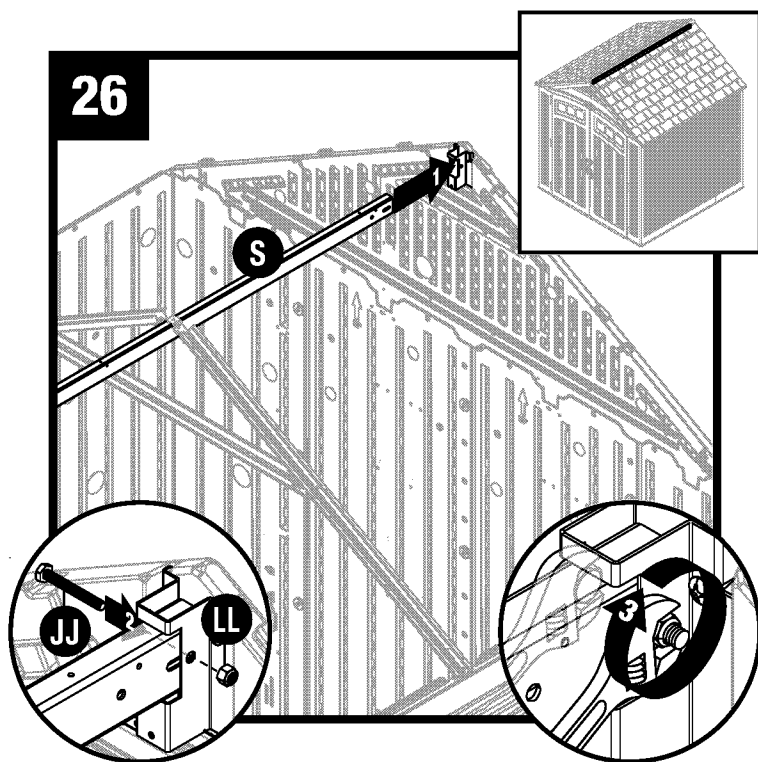


Mettre le chevêtre arrière (H) au-dessus des murs arrière, en enfonçant les quatre pieds qui dépassent dans les logements moulés dans les murs arrière. Fixer le chevêtre arrière par huit vis (NN).



Mettre la ferme complète en place. La fixer par quatre vis (NN) dans chaque adaptateur latéral

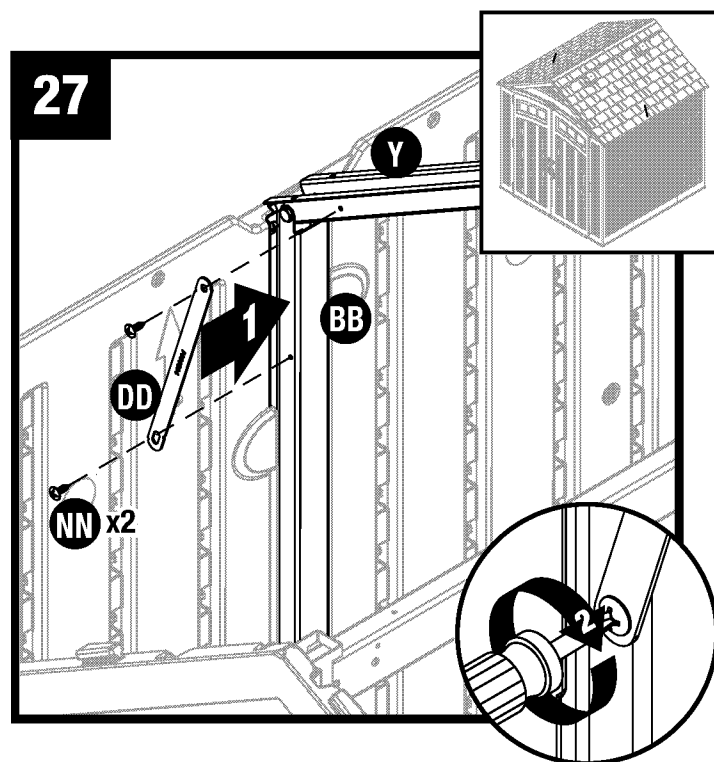
Montage de la remise / chevêtres et ferme (suite)



Mettre la poutre faîtière (S) dans le support prévu à cet effet sur le chevêtre arrière. La fixer à ce support avec 1 boulon à tête hexagonale de 2 po (JJ) et un écrou freiné (LL). Répéter l'opération pour le chevêtre avant.

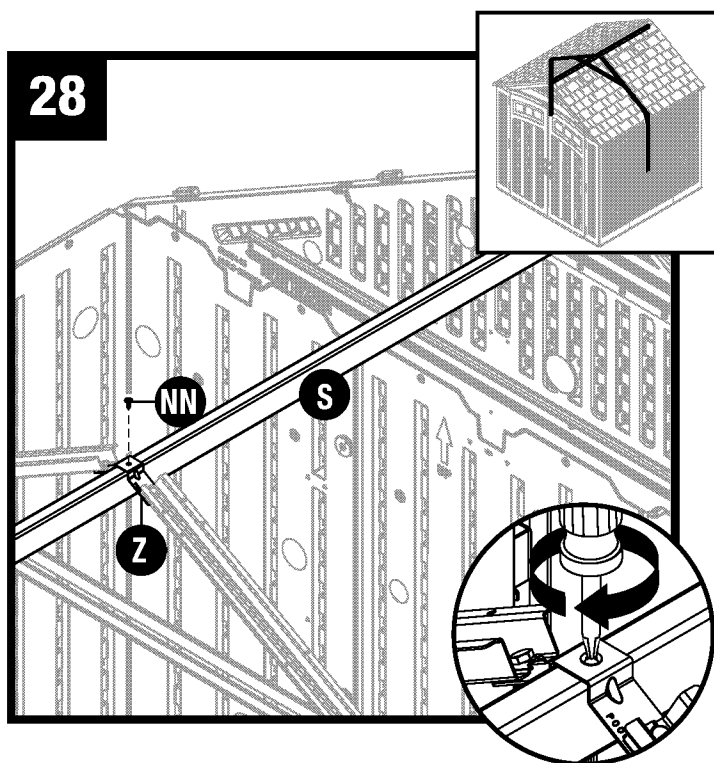
Note : S'assurer que la partie ouverte de la poutre faîtière est vers le bas.

Note : Il pourra être nécessaire de pousser les panneaux de chevêtre vers l'intérieur ou de les écarter vers l'extérieur pour emboîter la poutre faîtière.



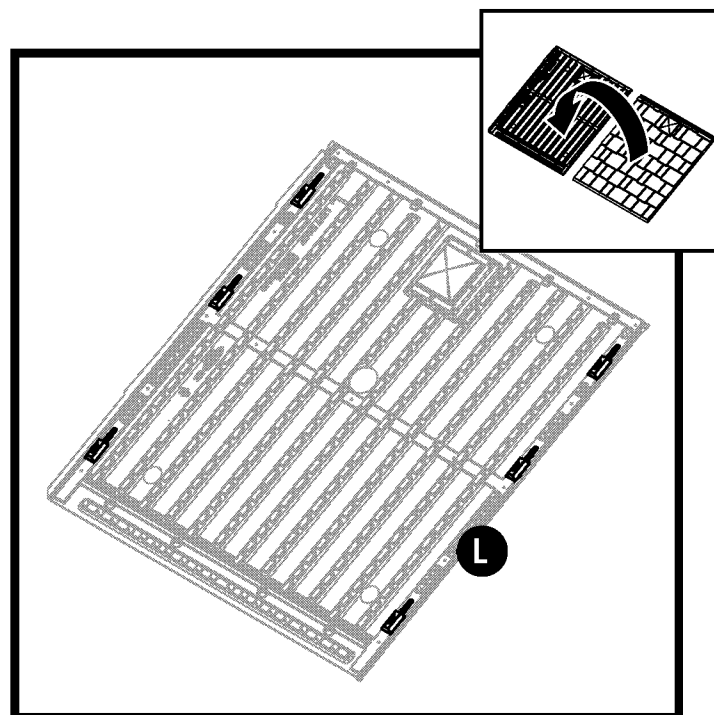
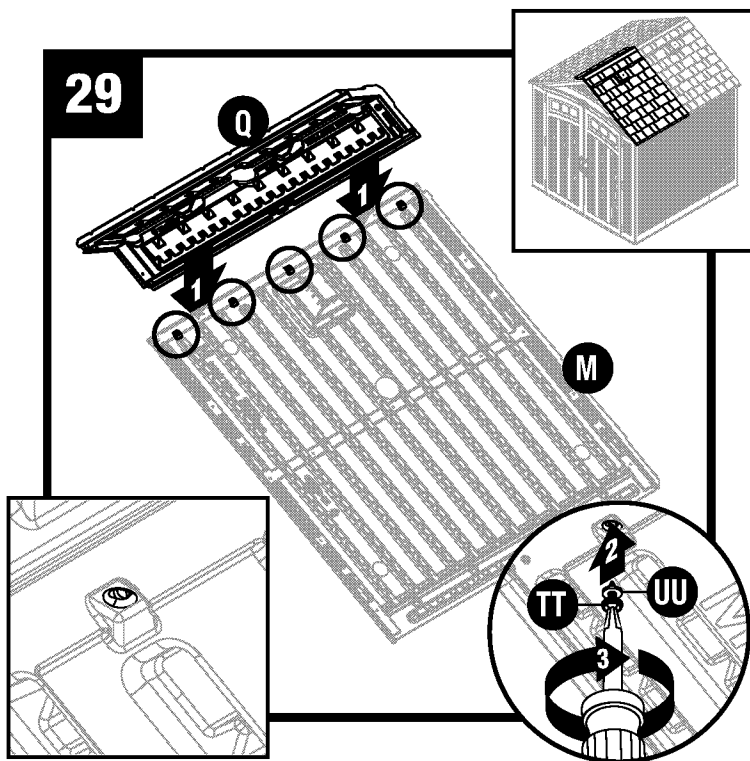
Fixer l'attache de ferme (DD) à l'adaptateur latéral (BB) et au chevron (Y) par deux vis (NN).

Répéter l'opération pour les autres attaches de ferme.



Fixer le support (Z) à la poutre faîtière (S) avec une vis NN.

Montage de la remise / toit

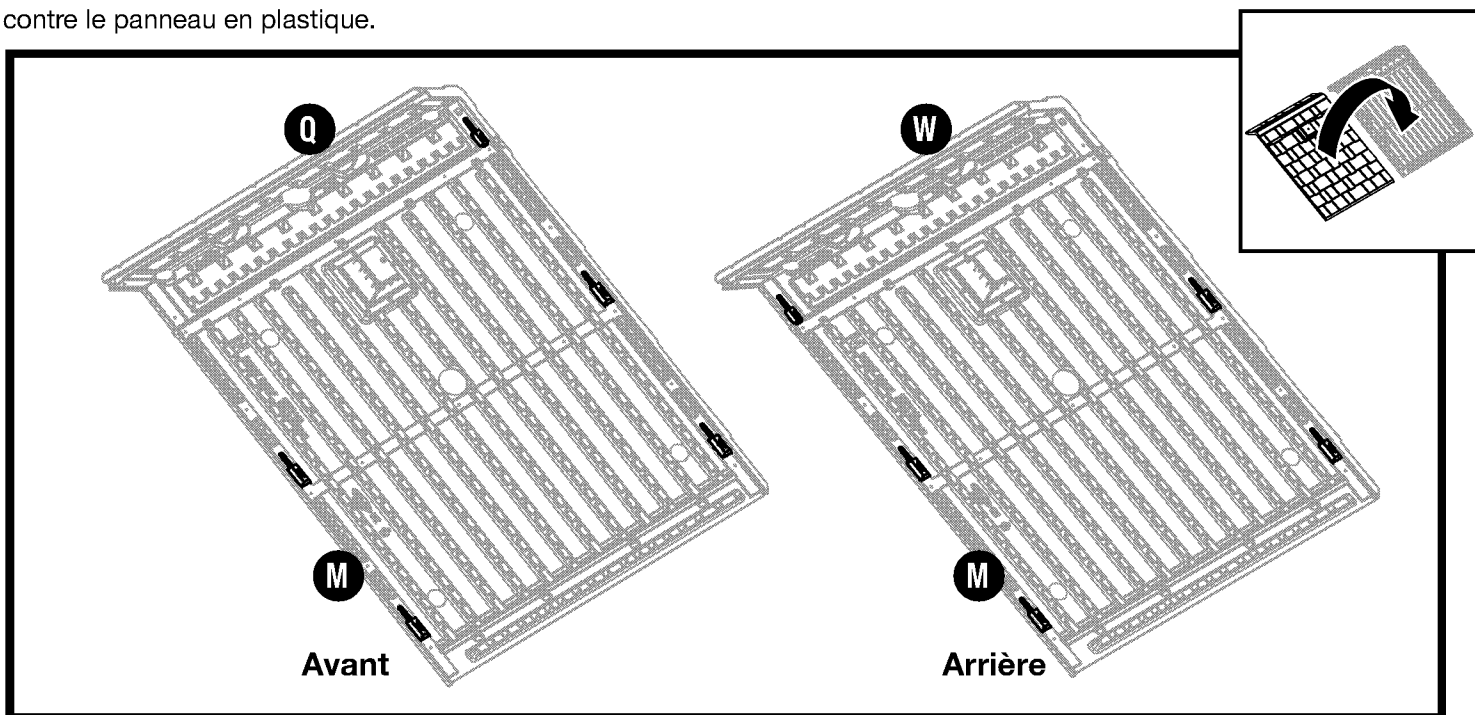


29 Mettre le faîte avant de toit (Q) sur un panneau droit de toit (M).

Le fixer avec 5 vis (TT) et 5 rondelles d'étanchéité (UU). Répéter l'opération pour le faîte arrière de toit (W) et l'autre panneau droit de toit (M).

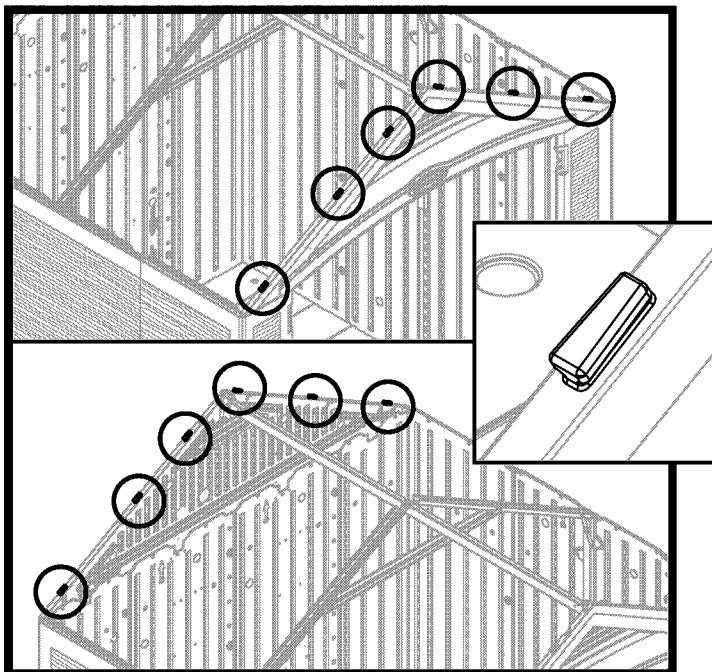
Note : Les rondelles doivent avoir leur côté en caoutchouc contre le panneau en plastique.

Avant d'aller plus loin, identifier les 6 languettes du chevêtre avant et les 6 languettes du chevêtre arrière.

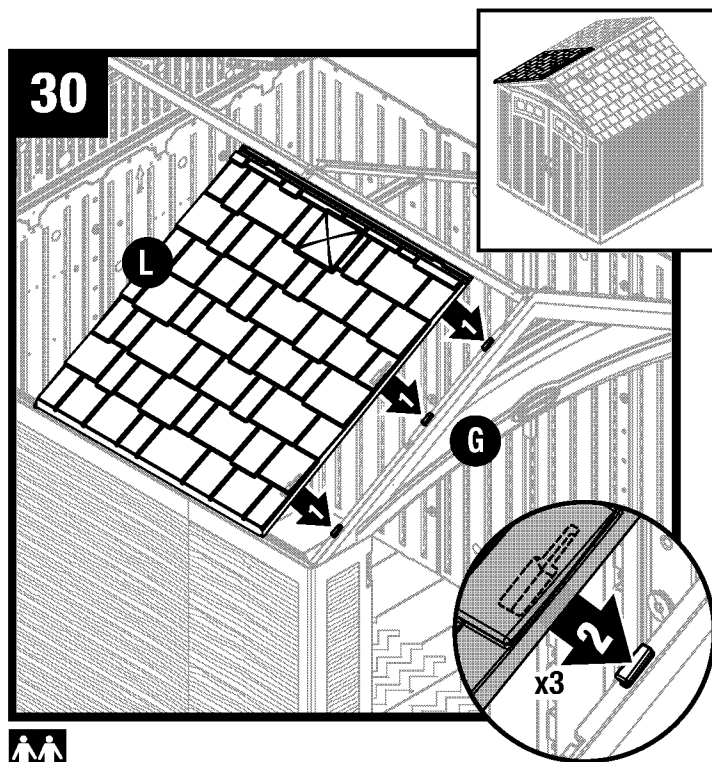


Avant d'aller plus loin, identifier les emplacements des 5 fentes situées sur la face intérieure des panneaux de toit avant droit (M,Q) et arrière droit (M,W).

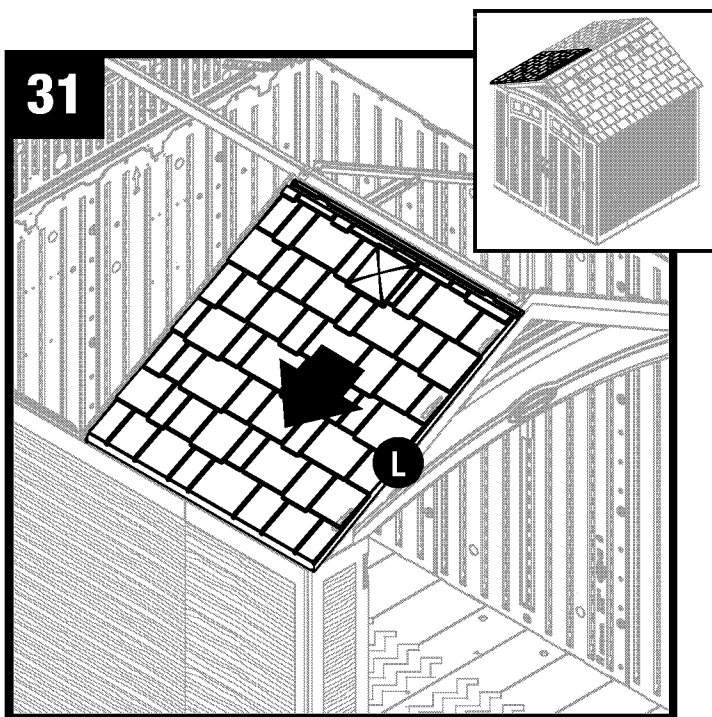
Montage de la remise / toit (suite)



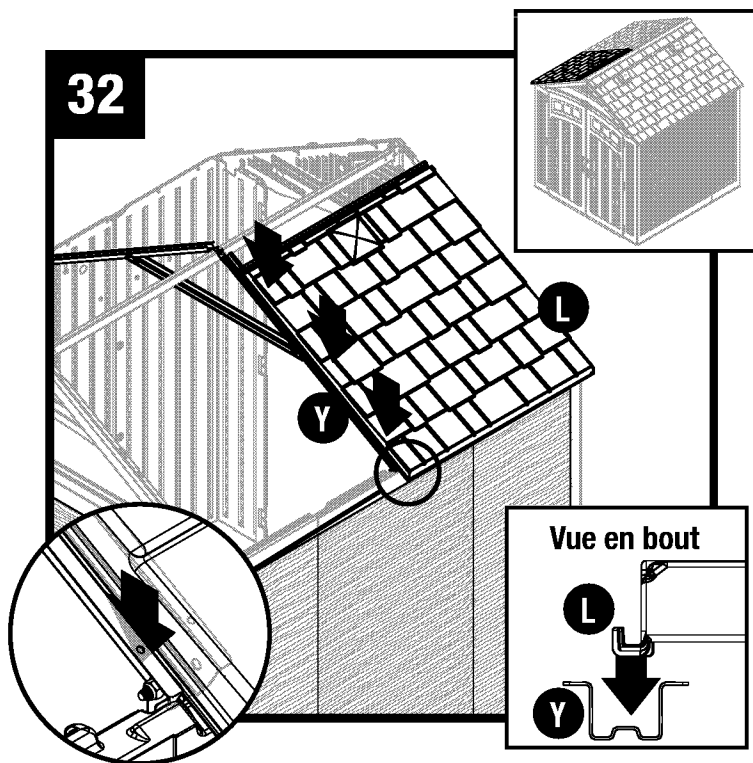
Avant d'aller plus loin, identifier les 6 languettes du chevêtre avant et les 6 languettes du chevêtre arrière.



Poser le panneau de toit gauche (L) directement sur les 3 languettes du côté gauche du chevêtre avant (G). Avec les fentes du panneau de toit gauche au-dessus des languettes du chevêtre, ou sur celles-ci, vérifier le bon alignement par rapport aux trois languettes.

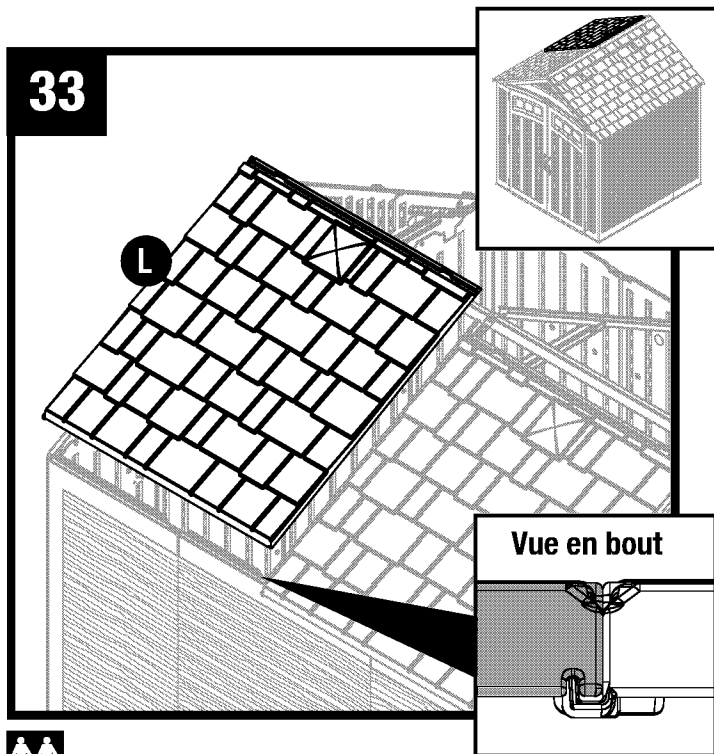


Pousser le panneau gauche de toit (L) vers l'extérieur de la remise.

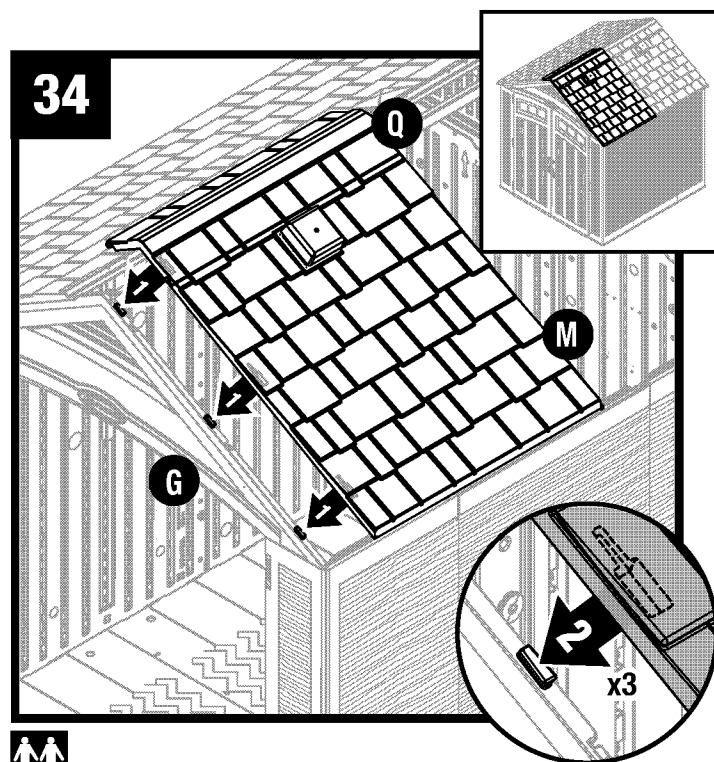


Enfoncer le chant du panneau de toit gauche (L) dans la gorge du chevron (Y).

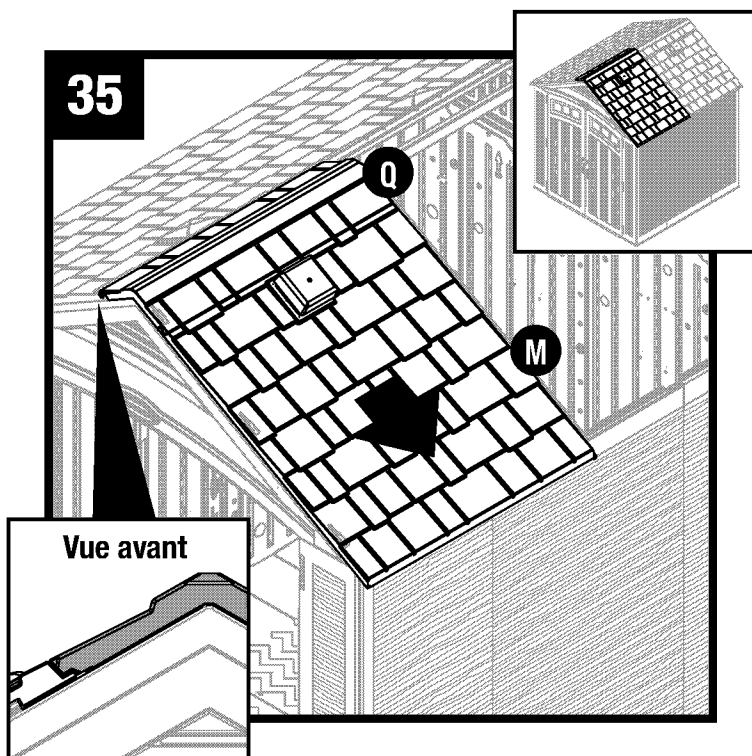
Montage de la remise / toit (suite)



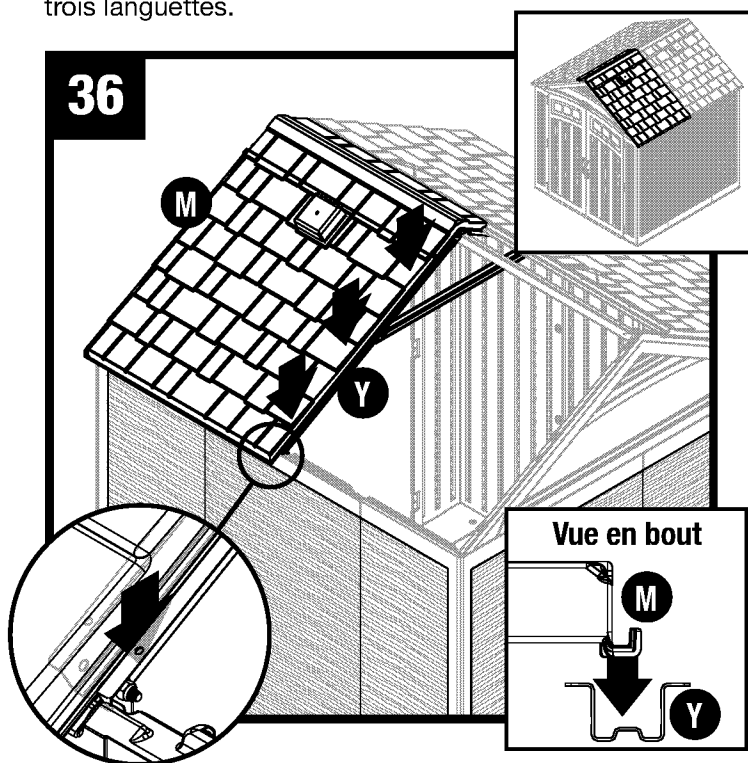
Répéter les paragraphes 30-32 pour le panneau gauche de toit (L).



Poser le panneau droit de toit (M) avec le faîte de toit avant (Q) directement sur les trois languettes du côté droit du chevêtre avant (G). Avec les fentes du panneau de toit droit au-dessus des languettes du chevêtre, ou sur celles-ci, vérifier le bon alignement par rapport aux trois languettes.

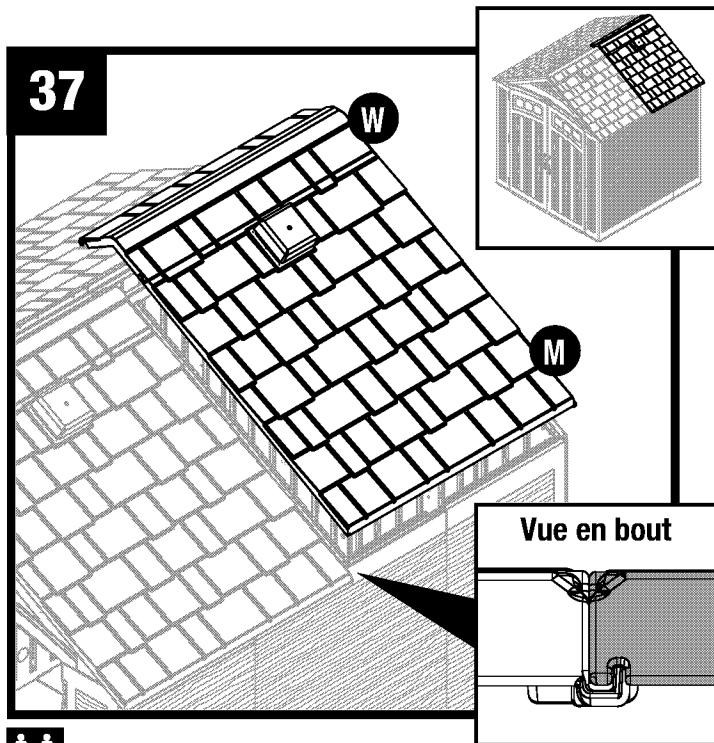


Pousser le panneau de toit droit (M) avec le faîte de toit (Q) vers l'extérieur de la remise.

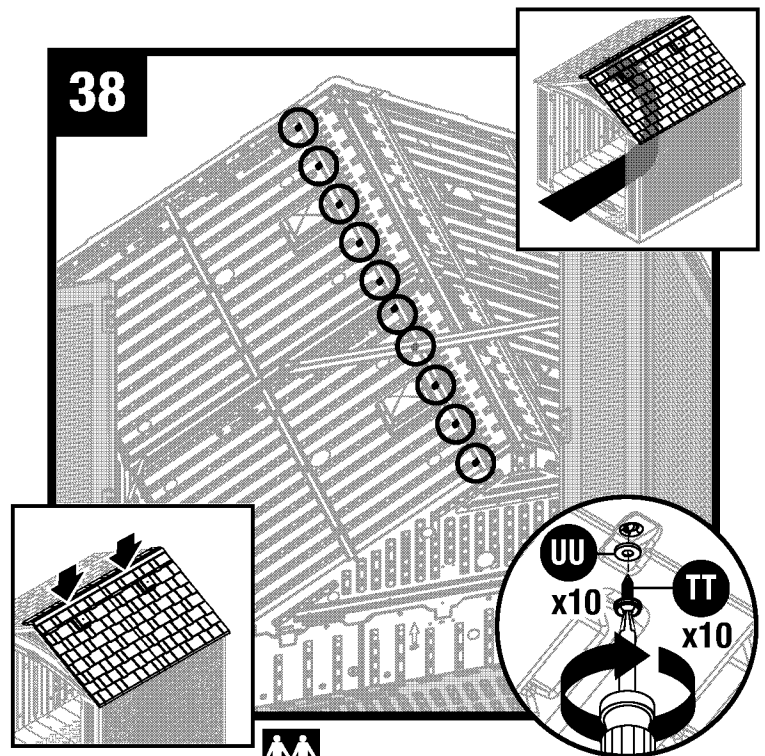


Enfoncer le chant du panneau de toit droit (M) dans la gorge du chevêtre (Y).

Montage de la remise / toit (suite)

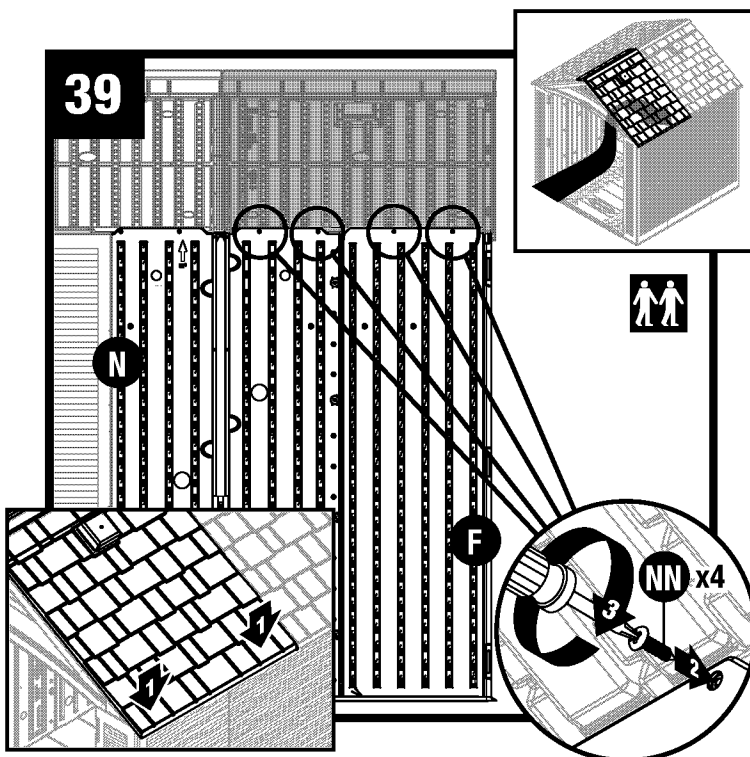


Répéter les paragraphes 34-36 pour l'autre panneau de toit droit (M) et la faîte de toit arrière (W)



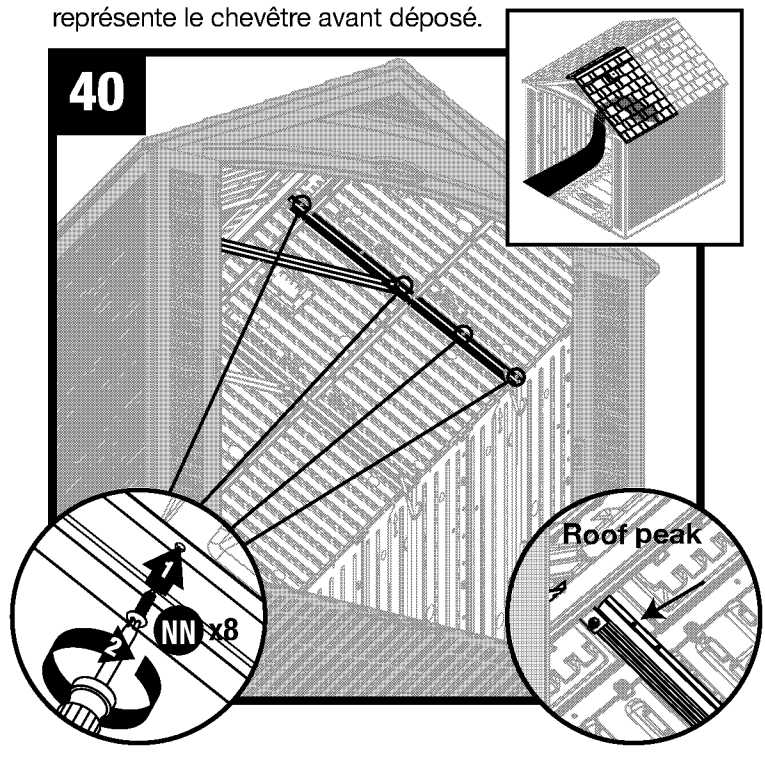
De l'extérieur, pousser l'ensemble panneau + faîte de toit droit vers le bas. De l'intérieur de la remise, fixer les faîtes aux panneaux de toit par 10 vis (TT) et 10 rondelles en caoutchouc (UU).

Note : Pour faciliter la compréhension, l'illustration représente le chevêtre avant déposé.



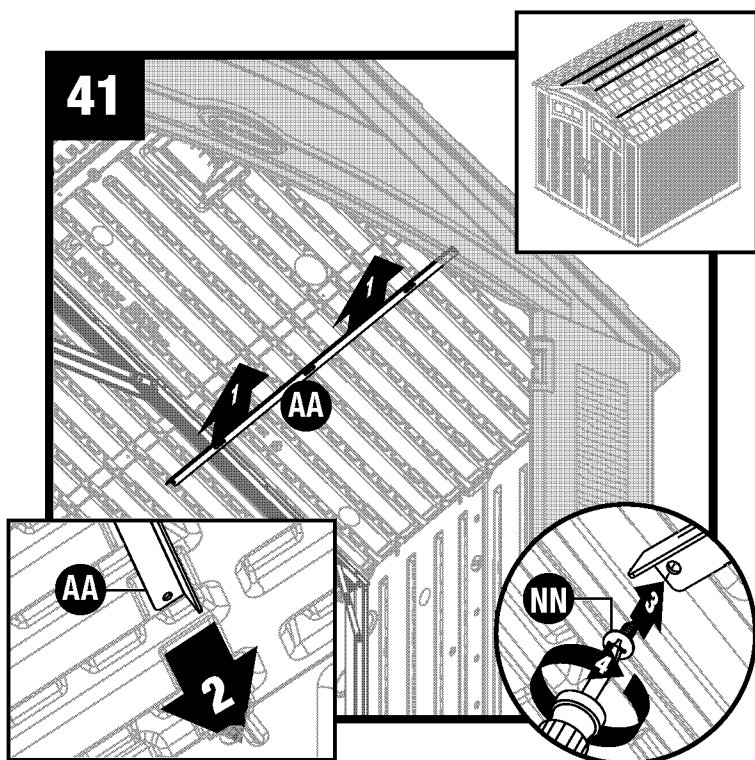
De l'extérieur de la remise, tirer chaque coin de panneau de toit vers le bas.

De l'intérieur de la remise, fixer les languettes du coin avant droit (F) et du panneau latéral (N) au panneau de toit par quatre vis (NN).

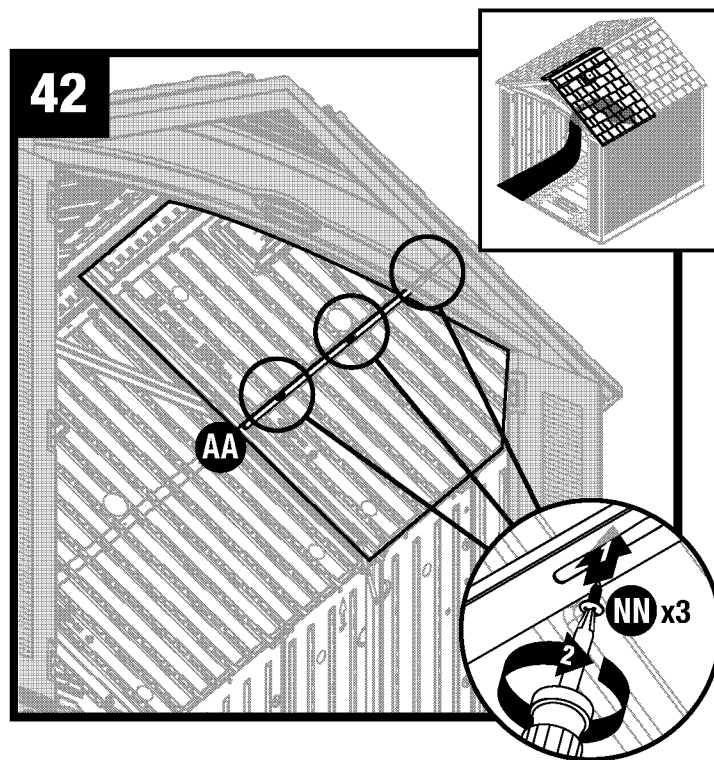


Fixer le toit aux deux côtés de la ferme par 8 vis (NN). Chaque vis se visse dans un bossage correspondant du toit. S'assurer que le faîte du toit est bien fixé (bossage le plus haut de la ferme de toit).

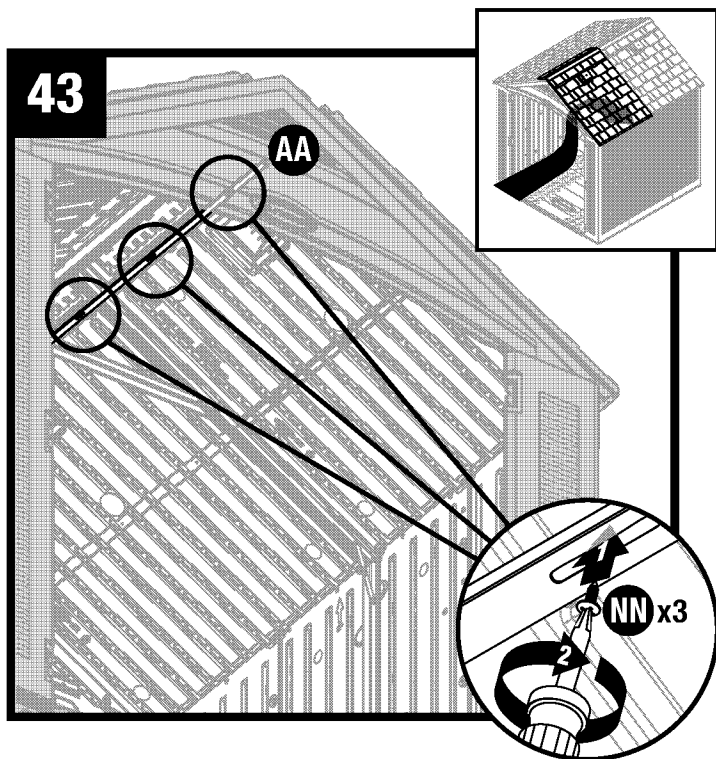
Montage de la remise / toit (suite)



Mettre une barre d'appui (AA) en place contre le toit. Pousser la barre (AA) pour l'emboîter dans le chevêtre avant. Fixer la barre sous le chevron par une vis (NN).



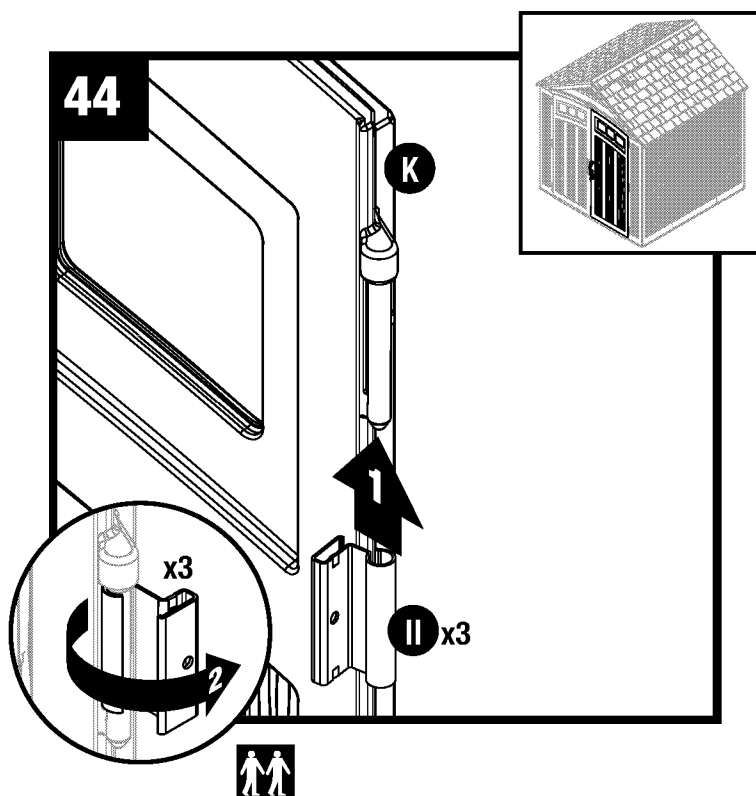
Fixer la barre (AA) au toit par 3 vis (NN). Mettre une autre barre d'appui (AA) sous le haut du panneau de toit. (représentée au paragraphe suivant)



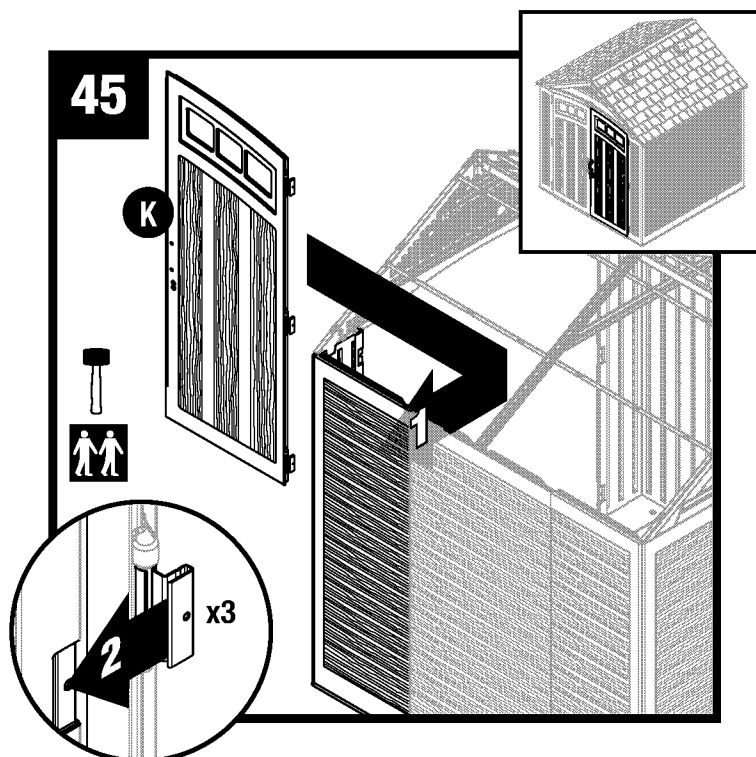
Répéter les paragraphes 41 et 42 pour la barre d'appui du haut.

Répéter les paragraphes 39-43 pour fixer les autres panneaux de toit.

Montage de la remise / portes



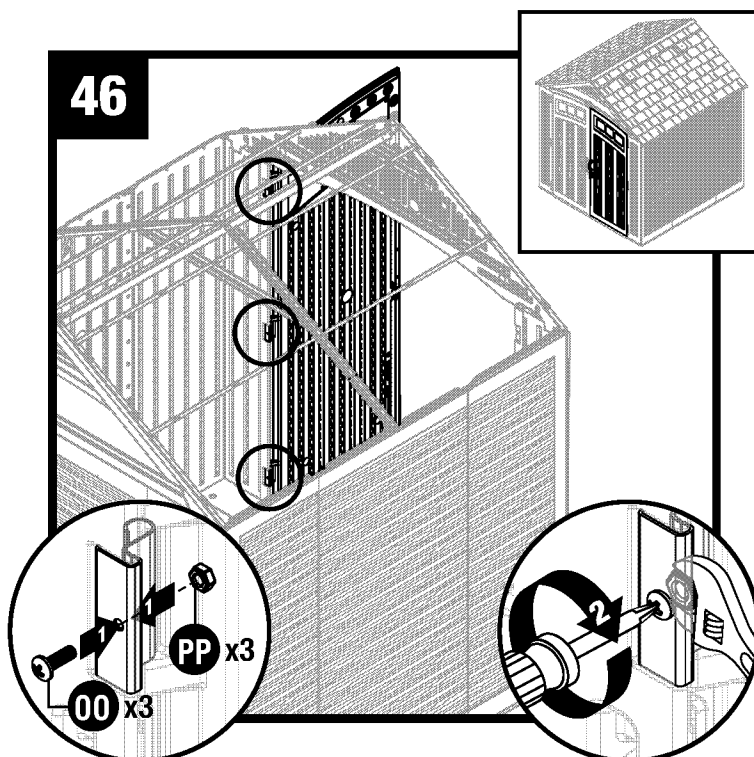
Mettre la porte droite (K) à la verticale, avec les 3 axes de charnières à droite. Enfoncer une charnière métallique (II) sur chaque axe. Faire pivoter les charnières pour qu'elles soient à l'extérieur de la porte.



Avec les charnières en position ouverte, les mettre dans les emplacements prévus à cet effet du côté intérieur du panneau avant droit.

Note : Pour faciliter la compréhension, l'illustration représente la toiture déposée.

Note : S'aider d'un maillet en caoutchouc le cas échéant.

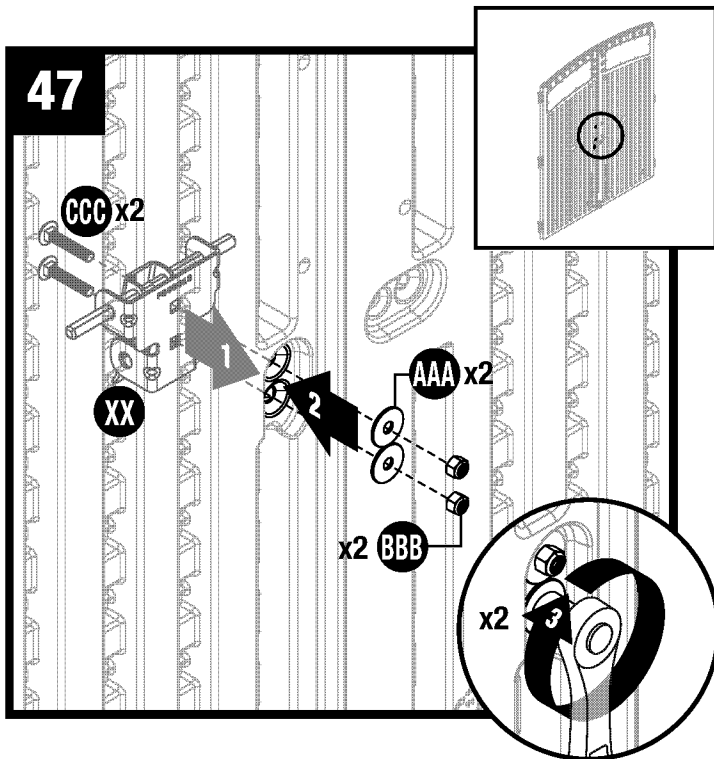


Fixer chaque charnière métallique par une vis (00) et un écrou (PP).

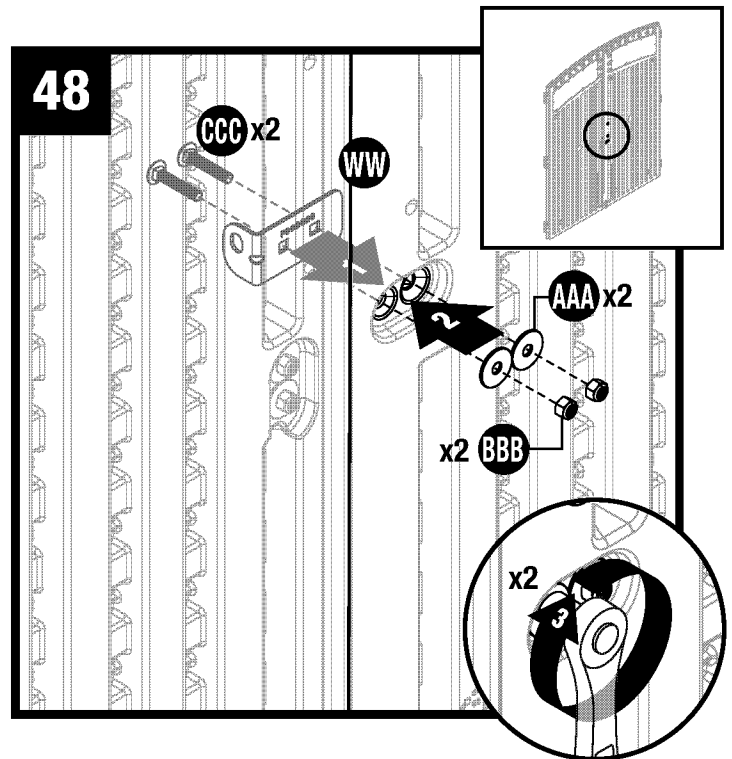
Répéter les paragraphes 44-45 pour la porte gauche (J).

Note : Pour faciliter la compréhension, l'illustration représente la toiture déposée.

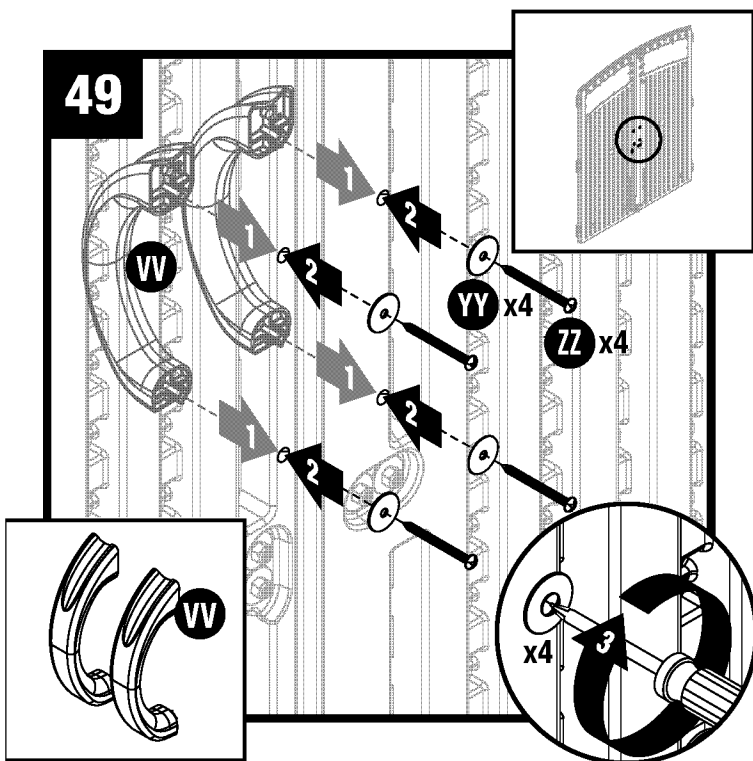
Montage de la remise / portes (suite)



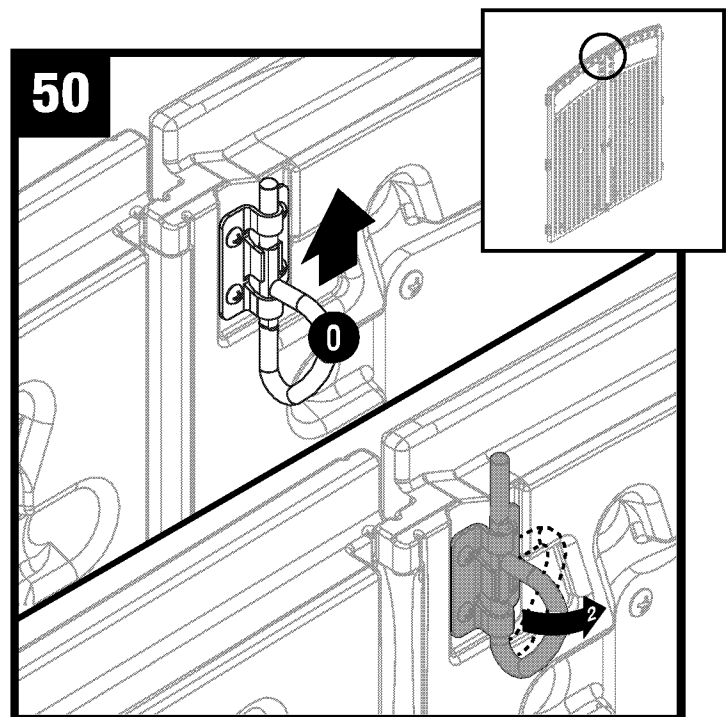
Mettre deux vis (CCC) dans la plaque (XX) et la porte droite. Tout en maintenant la plaque à l'extérieur de la porte, mettre une rondelle (AAA) et un écrou (BBB) sur chaque vis et serrer.



Faire passer deux vis (CCC) dans la plaque (WW) et la porte gauche. Tout en maintenant la plaque à l'extérieur de la porte, mettre une rondelle (AAA) et un écrou (BBB) sur chaque vis et serrer.

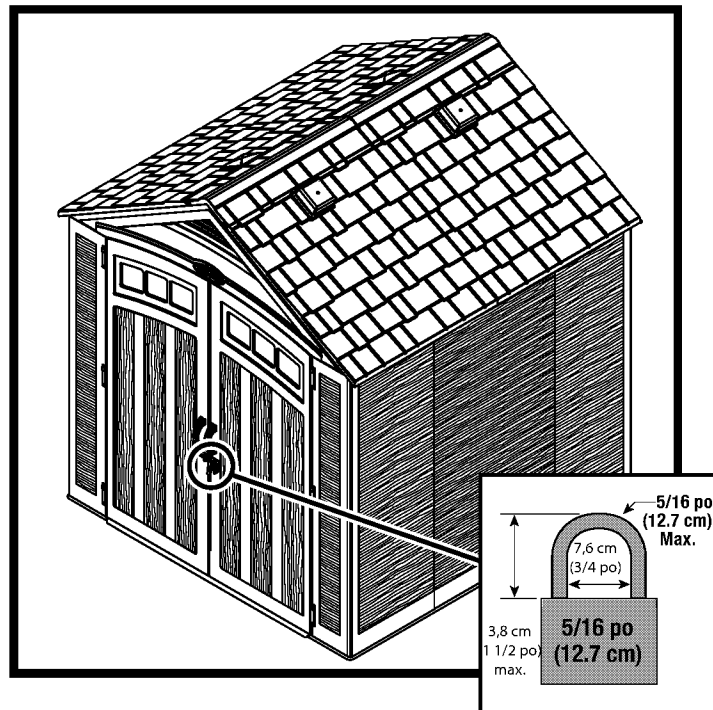
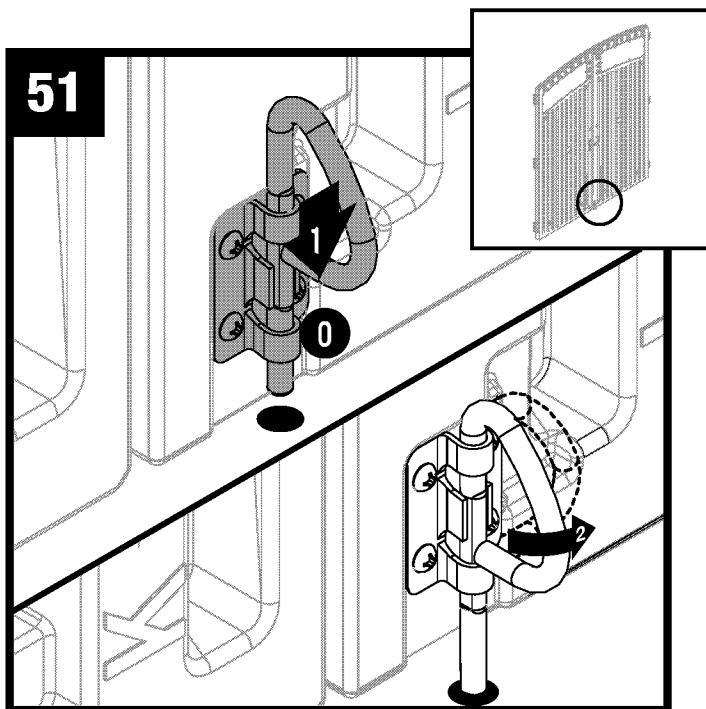


De l'extérieur de la porte, mettre les tiges filetées des poignées (VV) dans les trous des portes gauche et droite. Fixer les poignées en mettant une rondelle (YY) et un écrou (ZZ) sur chaque tige filetée et en serrant.



Soulever le verrou du haut (0) pour l'enfoncer dans son logement du chevêtre. Tourner le verrou à droite pour le verrouiller.

Montage de la remise / portes (suite)



Pousser le verrou inférieur (0) pour l'enfoncer dans le trou du plancher.

Tourner le verrou à droite pour le verrouiller.

Mettre un cadenas de 12,7 cm (non fourni) sur la plaque de la porte pour verrouiller la remise.

Garantie

Garantie limitée de dix ans pour cabanons, remises ou kiosques de jardin SUNCAST®

Votre cabanon, remise ou pavillon SUNCAST® est livré(e) avec une GARANTIE LIMITÉE DE DIX ANS contre tout problème résultant d'un défaut de matériaux ou de fabrication. La période de la garantie commence à la date de livraison. Les dommages accidentels et consécutifs ne sont pas couverts.

Réclamations dans le cadre de la garantie

Pour envoyer une réclamation dans le cadre de la garantie, veuillez communiquer avec SUNCAST® CORPORATION, 701 North Kirk Road, Batavia, Illinois, 60510, États-Unis. Appelez gratuitement au +1 (800) 846-2345 ou visitez notre site Web www.suncast.com.

SUNCAST® réparera ou remplacera uniquement les pièces défectueuses conformément aux conditions de la garantie. Dans certains cas, les pièces de remplacement peuvent ne pas être identiques, mais elles seront de qualité égale ou supérieure aux pièces d'origine.

Nous pouvons exiger la preuve d'achat. Le reçu de magasin original daté peut constituer la preuve d'achat. Nous pouvons exiger une preuve de défaillance. La preuve peut inclure l'envoi à SUNCAST de photographies ainsi que des composants défectueux.

LIMITATIONS DE LA GARANTIE CETTE GARANTIE NE COUVRE QUE LES PIÈCES DÉFECTUEUSES QUI AFFECTENT LA FORME, LES CAPACITÉS OU LA FONCTION DE L'UNITÉ. Elle exclut le vieillissement naturel de l'unité, la décoloration, l'usure normale, le vieillissement dû aux intempéries, la décoloration due à la lumière du soleil et la rouille. Elle exclut les taches causées par la moisissure, la sève des arbres et les dommages causés par les animaux, y compris les insectes, la vermine ou les animaux domestiques. La garantie ne couvre pas les catastrophes naturelles, les dommages causés par la nature, y compris sans s'y limiter : les dommages causés par des événements météorologiques comme des vents dépassant 104,6 km/h (65 milles/heure),

une tornade, un ouragan, une micro-rafales, de la grêle, une inondation, une tempête de neige, une chaleur extrême, des éléments polluants ou un incendie. En cas de tempête et de vent, les portes doivent impérativement être fermées, le loquet fermé, et verrouillée par un cadenas placé dans les emplacements prévus à cet effet des poignées. Les portes peuvent avoir des loquets différents; dans ce cas, les deux doivent être fermés. Les loquets pourront différer d'un modèle à un autre. La garantie ne couvre pas les dégâts causés par l'énergie solaire réfléchiée par des fenêtres « Low-E » à vitres à faible émissivité ou autres matériaux réfléchissants. L'utilisateur est responsable de la protection du produit contre les dégâts dus à cette situation.

Les actes suivants annulent la garantie : un mauvais assemblage, un assemblage sur une fondation autre que celle décrite dans les instructions d'assemblage, l'emmagasinage d'objets au-delà de la capacité prévue et raisonnable, une mauvaise utilisation, un usage abusif, le non-respect des procédures d'entretien de base, une couche de neige de plus de 20 cm (8 po) qui n'a pas été retirée du toit, des modifications apportées à l'unité, l'utilisation de produits de nettoyage abrasifs, l'exposition à des sources de chaleur ou des actes de vandalisme. La peinture, le ponçage ou l'utilisation de produits chimiques corrosifs non recommandés pour les plastiques annulent la garantie sur les composants de résine. Les modifications apportées au produit original annulent toutes les garanties. Suncast n'assume aucune responsabilité pour un produit modifié ou pour les conséquences résultant d'un problème lié à un produit modifié. Les dommages dus au déplacement ou au transport de l'unité vers un nouvel emplacement annulent la garantie. Le démontage de cette unité pour d'autres fins qu'une réparation autorisée annule la garantie.

Suncast n'est pas responsable de la perte d'utilisation de l'unité, des coûts de main-d'œuvre pour la réparation, des frais d'inspection ou des coûts de recyclage.

SUNCAST® se réserve le droit de rembourser le prix d'achat de l'unité au propriétaire, selon une DÉPRECIATION LINEAIRE BASÉE SUR LA DURÉE DE LA GARANTIE AU LIEU DE RÉPARER OU DE REMPLACER LES PIÈCES DÉFECTUEUSES. Le prix d'achat n'inclut pas les taxes, les frais de livraison, les coûts de préparation du site, les permis, les coûts d'assemblage ou de recyclage de l'unité, ni les autres frais connexes.

CETTE GARANTIE N'EST PAS TRANSFÉRABLE. ELLE NE COUVRE QU'UNE UTILISATION DOMESTIQUE NORMALE SEULEMENT. LA GARANTIE EST NULLE EN CAS D'UTILISATION COMMERCIALE OU INDUSTRIELLE. ELLE EXCLUT LES MODÈLES DE PLANCHER, LES UNITÉS VENDUES EN LIQUIDATION ET CELLES DONT LES BOÎTES ONT ÉTÉ OUVERTES.

Avis

Suncast® ne garantit pas que cette unité répondra aux exigences des normes de votre ville, comté, province ou état, ni aux exigences des associations de propriétaires ou aux règlements de zonage. Le propriétaire est responsable d'obtenir tous les permis et toutes les autres exigences nécessaires concernant l'emplacement, la construction et l'utilisation de l'unité.

LA RESPONSABILITÉ DU FABRICANT SE LIMITE À LA RÉPARATION OU AU REMPLACEMENT DU PRODUIT OU DES PIÈCES DÉFECTUEUSES. LE FABRICANT NE PEUT EN AUCUN CAS ÊTRE TENU RESPONSABLE DES DOMMAGES ACCIDENTELS OU CONSÉCUTIFS QUI PEUVENT ÊTRE CAUSÉS PAR UN DÉFAUT DE MATÉRIAUX OU DE FABRICATION, NI DE LA VIOLATION D'UNE GARANTIE EXPRESSE OU TACITE.

Cette garantie vous donne des droits spécifiques reconnus par la loi, mais il se peut que vous ayez d'autres droits, qui peuvent varier d'une province à l'autre. Certains états ou provinces ne permettent pas l'exclusion ou la limitation des dommages consécutifs ou indirects. Dans ce cas, la limitation ou l'exclusion ne vous est pas applicable.

