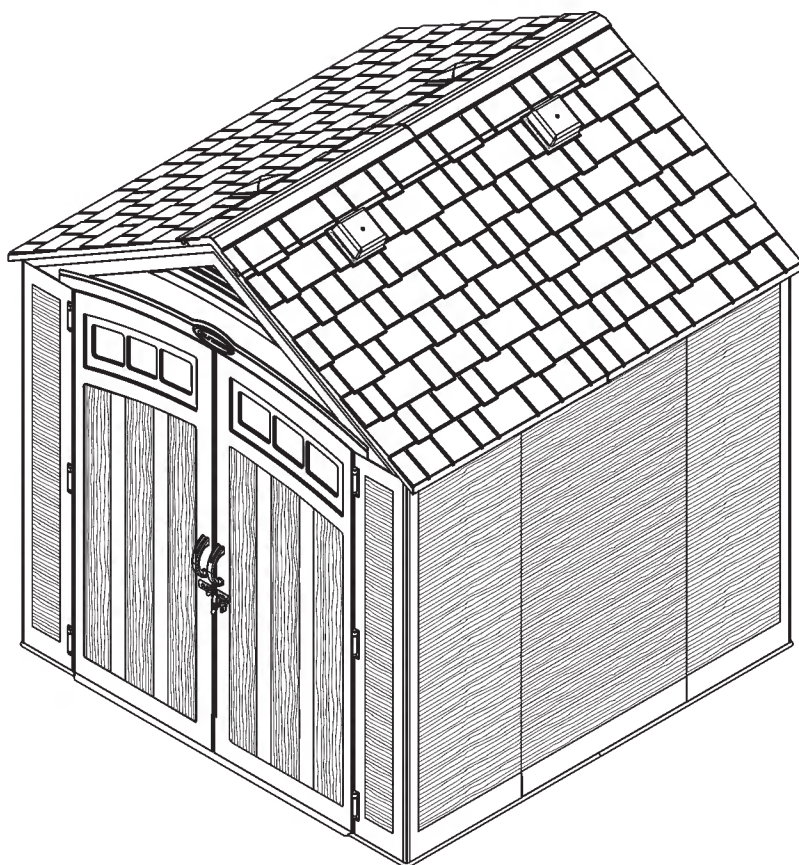
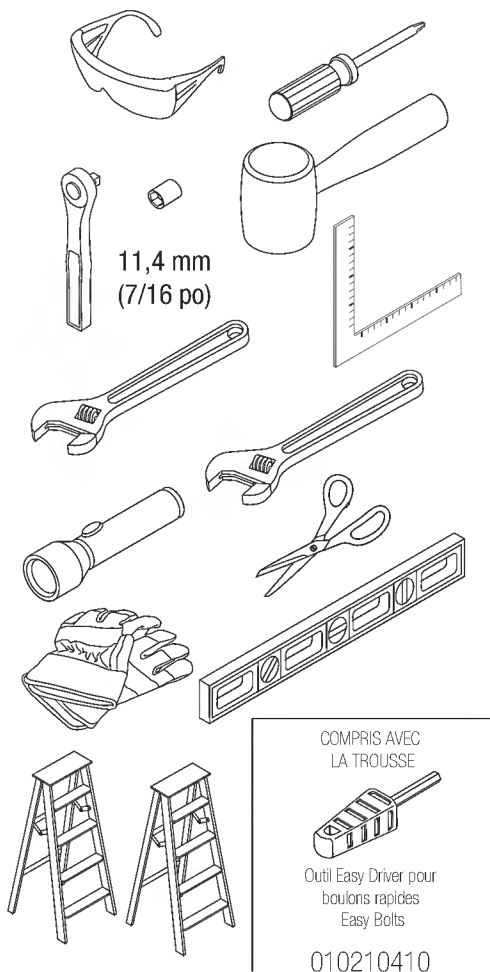


BMS7702 Remise Vista™

INSTRUCTIONS D'ASSEMBLAGE



Outil requis



Balayez le code QR pour la vidéo
d'assemblage du produit.

SUNCAST®

Smart. Inside & Out®

Enregistrez votre produit au programme de garantie limitée

Vous devez enregistrer votre produit au programme de garantie limitée dans les 90 jours suivant votre achat.



www.suncast.com/warranty ou appelez-nous 1 (800) 846-2345

Des questions?


Nous pouvons vous aider. Consultez notre bibliothèque de ressources où vous trouverez des conseils utiles, des vidéos et une FAQ.

Vous pouvez communiquer directement avec le centre d'appels au: 1-800-846-2345 ou écrire à Suncast Corporation, Contact Center, 701 N. Kirk Road, Batavia, IL 60510 (États-Unis)





AVANT DE COMMENCER...

- **Consulter les autorités locales pour les permis nécessaires à la construction de la remise.**
Avant de construire la remise, demander à un représentant des autorités locales chargées des codes et de la réglementation afin de connaître les limitations des permis de construire.
- **Des fondations à niveau et solides sont nécessaires avant de commencer la construction de la remise.**
Les renseignements concernant la préparation du terrain apparaissent aux pages 11 et 12. Si les fondations diffèrent des suggestions fournies dans ce manuel, cela risque d'empêcher un assemblage correct ou d'endommager les pièces.
- **Lire toutes les instructions avant l'assemblage.**
Cette trousse comprend des pièces qui peuvent être endommagées si elles sont assemblées de manière incorrecte ou dans le mauvais ordre.
- **Veillez suivre les instructions.**
Suncast ne peut être tenu responsable du remplacement des pièces endommagées ou perdues en raison d'un assemblage incorrect.
- **Vous aurez besoin d'aide pendant toute la durée de l'assemblage.** 

IMPORTANT

COMMENCER PAR OUVRIR TOUTES LES BOÎTES ET ÉTALER LES PIÈCES PROPREMENT. DES PIÈCES DE PETITE TAILLE PEUVENT SE TROUVER DANS TOUTES LES BOÎTES. VEILLER À VÉRIFIER LA BONNE PRÉSENCE DE TOUTES LES PIÈCES FIGURANT SUR LA LISTE DES PIÈCES DÉTACHÉES CI-APRÈS.



ATTENTION

- Il est nécessaire que le terrain soit correctement préparé.
- La remise n'est pas conçue pour une utilisation dans des conditions climatiques extrêmes.
- La remise n'est pas conçue pour l'entreposage de produits chimiques inflammables ou corrosifs.
- Les produits lourds doivent être entreposés dans le fond de la remise.
- La remise n'est pas conçue pour être utilisée par des enfants.
- **NE PAS** se mettre debout, s'asseoir ou entreposer des produits sur le toit de la remise.
- Prendre les précautions nécessaires en cas de températures extrêmes.
- Réparer ou remplacer les pièces cassées immédiatement.
- Suncast ne peut être tenue responsable des dommages causés par les conditions climatiques ou une mauvaise utilisation.
- Inspecter la remise à intervalles réguliers pour s'assurer que l'intégrité de l'assemblage a été maintenue.
- Vérifier périodiquement la mise à niveau de l'emplacement choisi pour l'installation de la remise.
- Cette trousse comprend des pièces dotées de bords métalliques. Faire attention lors de la manipulation.



Sécurité et entretien de la remise

- Les éléments chauds récemment utilisés, comme les grils, les chalumeaux, etc., ne doivent pas être entreposés dans la remise.
- Les produits lourds ne doivent pas être posés contre les parois, car ils peuvent déformer et endommager irrémédiablement les panneaux.
- Enlever la neige et les feuilles du toit.
- La partie extérieure des parois et des panneaux du toit de la remise est texturée, semblable à un bardage en vinyle. Au fil du temps, la poussière peut s'accumuler à l'intérieur des motifs texturés. Associée à l'humidité, elle peut favoriser la prolifération de mousse ou de moisissure sur la remise. Pour préserver l'aspect de la remise, il est recommandé de la nettoyer chaque année avec du savon doux et de l'eau. **IL NE FAUT PAS UTILISER** de javel, d'ammoniac ou d'autres produits nettoyants corrosifs et **IL NE FAUT PAS** utiliser de brosses à poils durs. Si ce type de nettoyage n'est pas effectué une fois par an, le plastique risque de devenir irrémédiablement taché. Ceci n'est pas un défaut de fabrication et ne sera donc pas couvert par la garantie.

Conseils pour le jour de l'assemblage

- Terminer la préparation du terrain et la construction des fondations avant de déballer les pièces et de commencer l'assemblage.
- **NE PAS** tenter de faire l'assemblage par un jour de grand vent.
- **NE PAS** tenter de faire l'assemblage lorsque la température est inférieure à 0 °C (32 °F).
- Prévoir suffisamment de temps pour assembler la remise au complet.
- S'assurer d'avoir de l'aide pour soulever et fixer les pièces.
- Porter des gants pour travaux légers au moment de l'assemblage de la remise.
- Une fois le toit assemblé, une lampe de poche peut être utile pour assembler les plus petits composants à l'intérieur de la remise.
- **NE PAS** utiliser de clé dynamométrique ou de perceuse à main pour serrer les boulons rapides fournis. Utiliser **UNIQUEMENT** l'outil Easy Bolt Easy Driver 010210410 (fourni).
- Suncast fournit des petites attaches supplémentaires pour la commodité du client. Dans certains cas, il en restera une fois l'assemblage terminé.

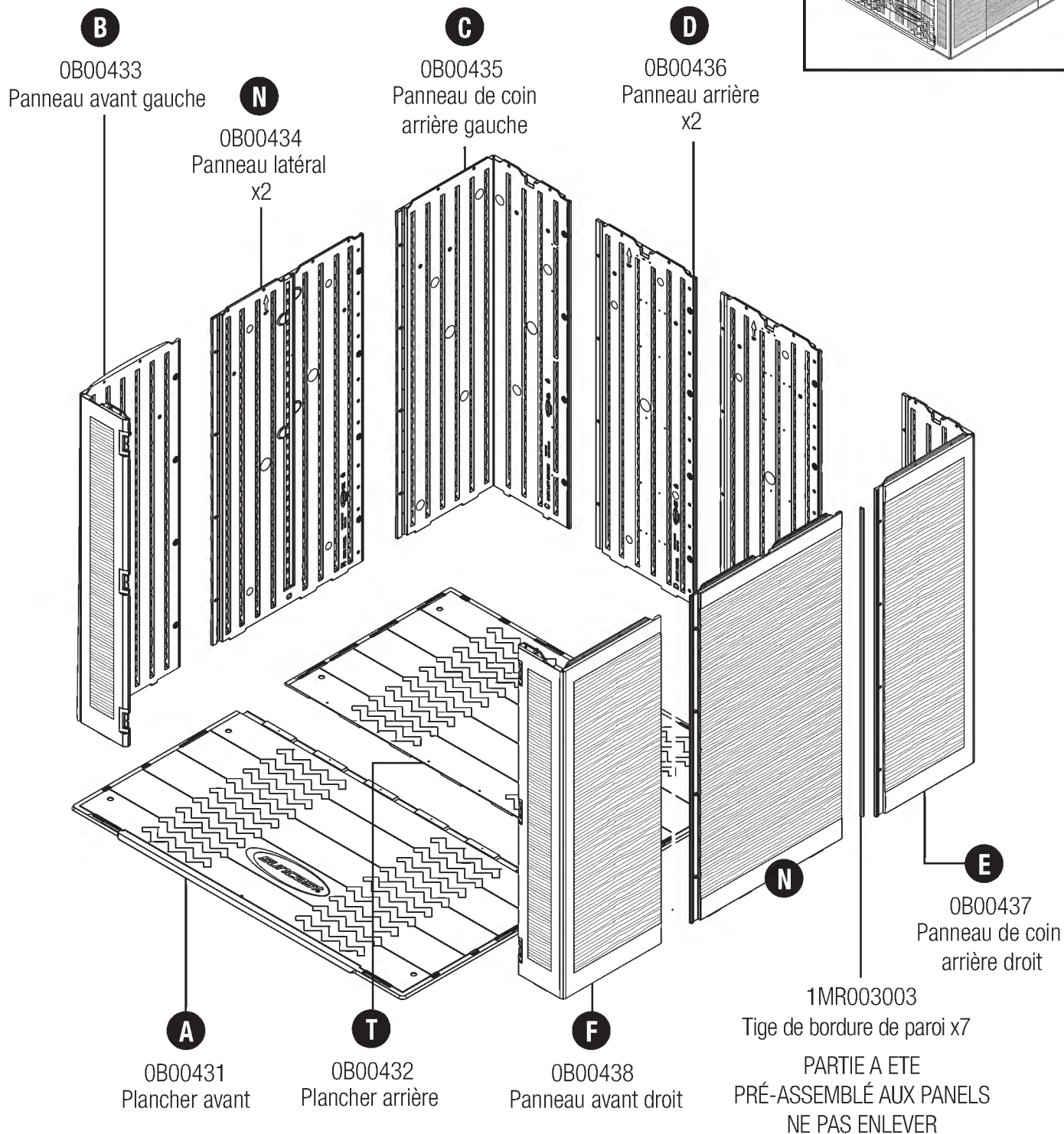
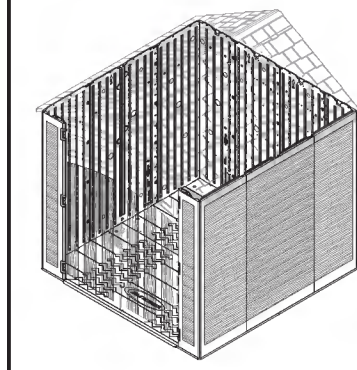
Remarque: Ce produit comprend des pièces qui sont utilisées dans différents sens lors de la construction de la remise. Veiller à faire attention à l'orientation des pièces indiquées dans ce manuel d'instructions. Les pièces peuvent être endommagées si les instructions ne sont pas respectées. Suncast ne peut être tenue responsable du remplacement des pièces endommagées ou perdues en raison d'un assemblage incorrect.

Pièces – Parois et planchers du

IMPORTANT

OUVRIR TOUTES LES BOÎTES EN PREMIER ET ÉTALER LES PIÈCES DE MANIÈRE ORDONNÉE. LES BOÎTES PEUVENT CONTENIR DES PETITES PIÈCES. CONSULTER LA LISTE DES PIÈCES COMPRISE AVEC LE MANUEL POUR S'ASSURER QU'IL NE MANQUE AUCUNE PIÈCE.

TERMINEZ LA PRÉPARATION DU TERRAIN ET LA CONSTRUCTION DES FONDATIONS AVANT DE DÉBALLER LES PIÈCES.

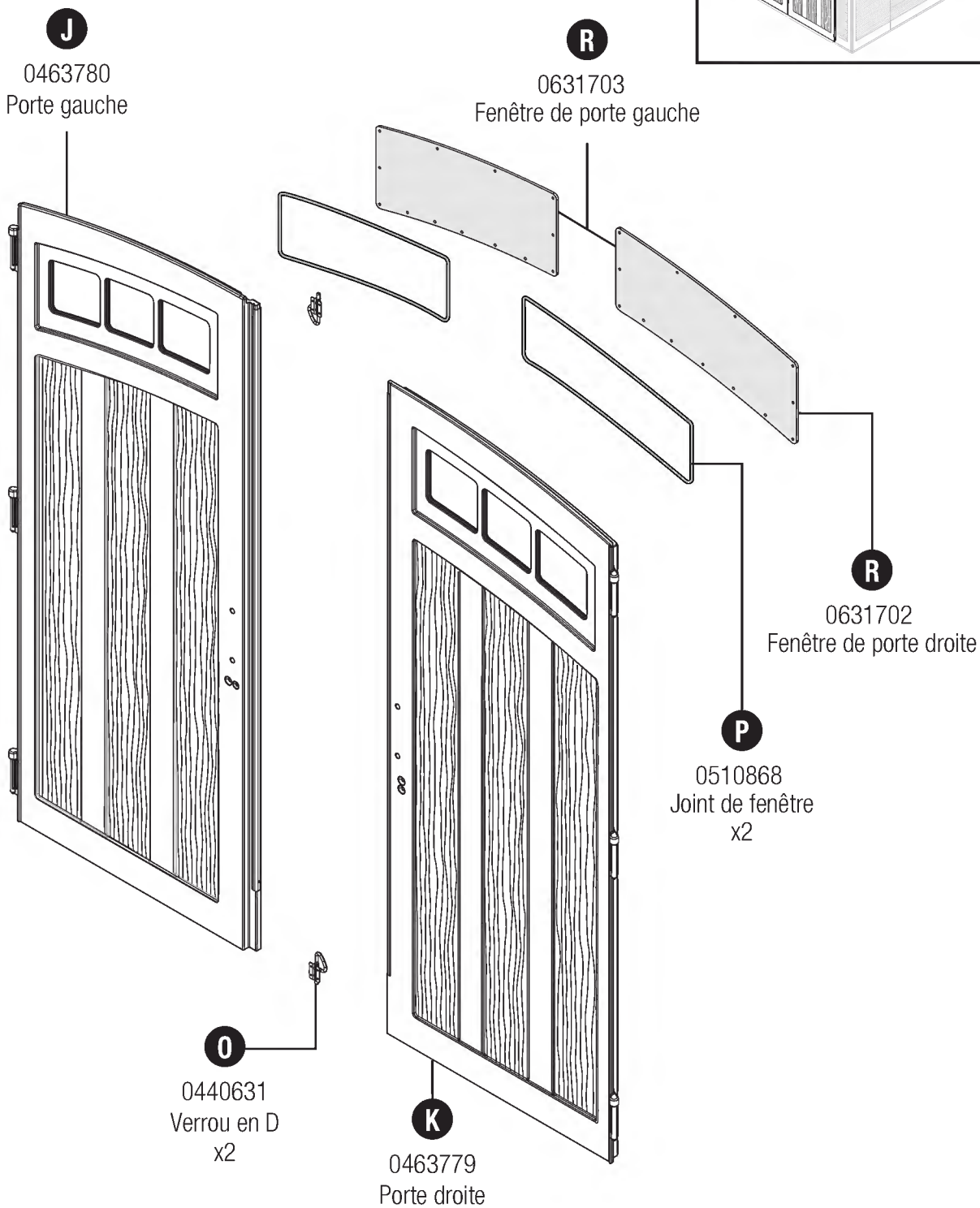
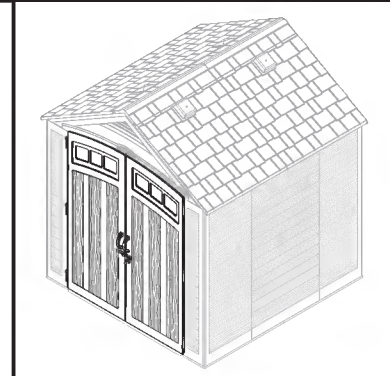


Pièces – Portes du

IMPORTANT

OUVRIER TOUTES LES BOÎTES EN PREMIER ET ÉTALER LES PIÈCES DE MANIÈRE ORDONNÉE. LES BOÎTES PEUVENT CONTENIR DES PETITES PIÈCES. CONSULTER LA LISTE DES PIÈCES COMPRISE AVEC LE MANUEL POUR S'ASSURER QU'IL NE MANQUE AUCUNE PIÈCE.

TERMINEZ LA PRÉPARATION DU TERRAIN ET LA CONSTRUCTION DES FONDATIONS AVANT DE DÉBALLER LES PIÈCES.

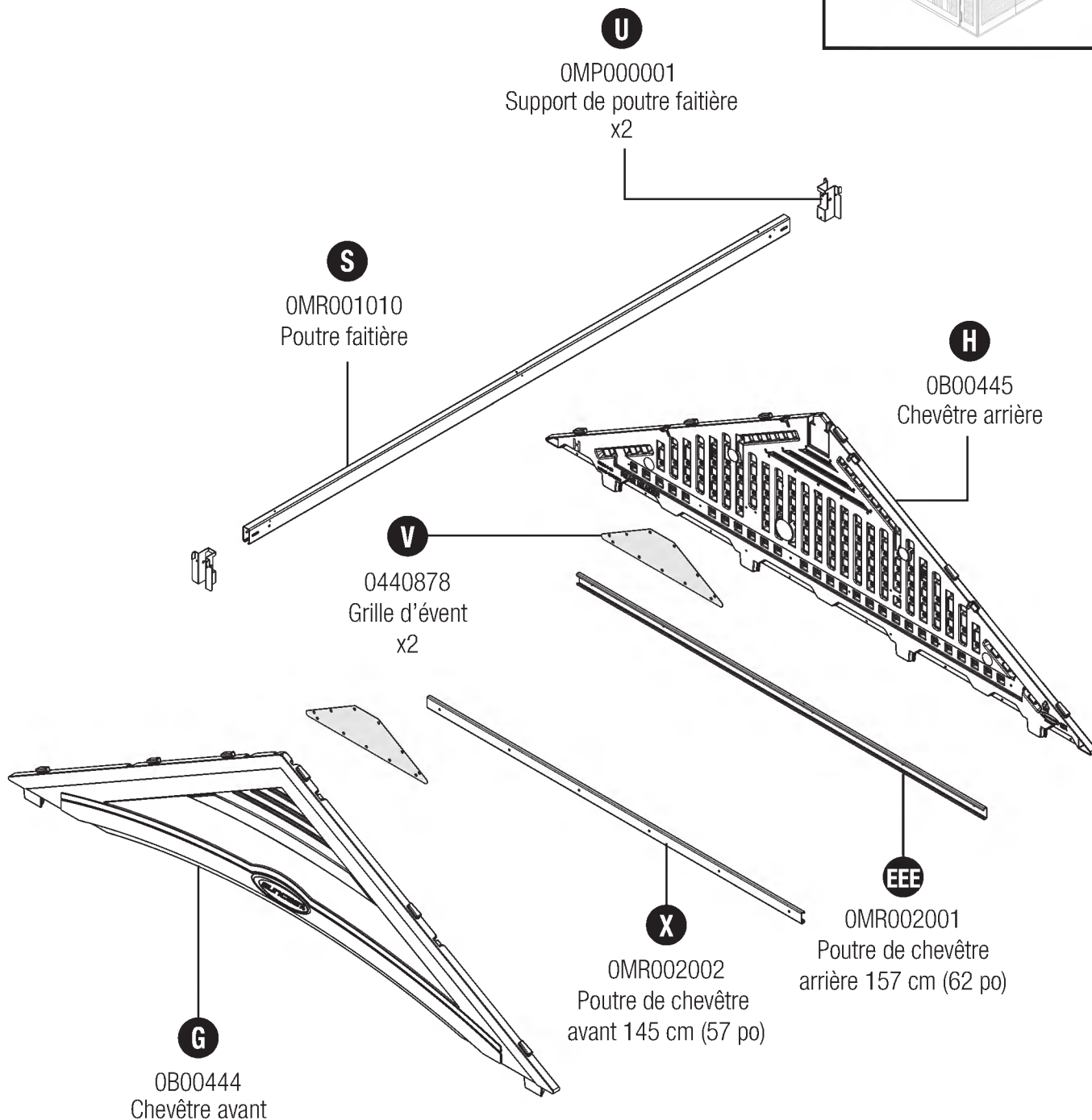
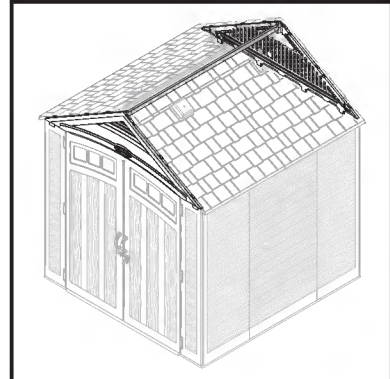


Pièces – Chevêtres du

IMPORTANT

OUVRIR TOUTES LES BOÎTES EN PREMIER ET ÉTALER LES PIÈCES DE MANIÈRE ORDONNÉE. LES BOÎTES PEUVENT CONTENIR DES PETITES PIÈCES. CONSULTER LA LISTE DES PIÈCES COMPRISE AVEC LE MANUEL POUR S'ASSURER QU'IL NE MANQUE AUCUNE PIÈCE.

TERMINEZ LA PRÉPARATION DU TERRAIN ET LA CONSTRUCTION DES FONDATIONS AVANT DE DÉBALLER LES PIÈCES.

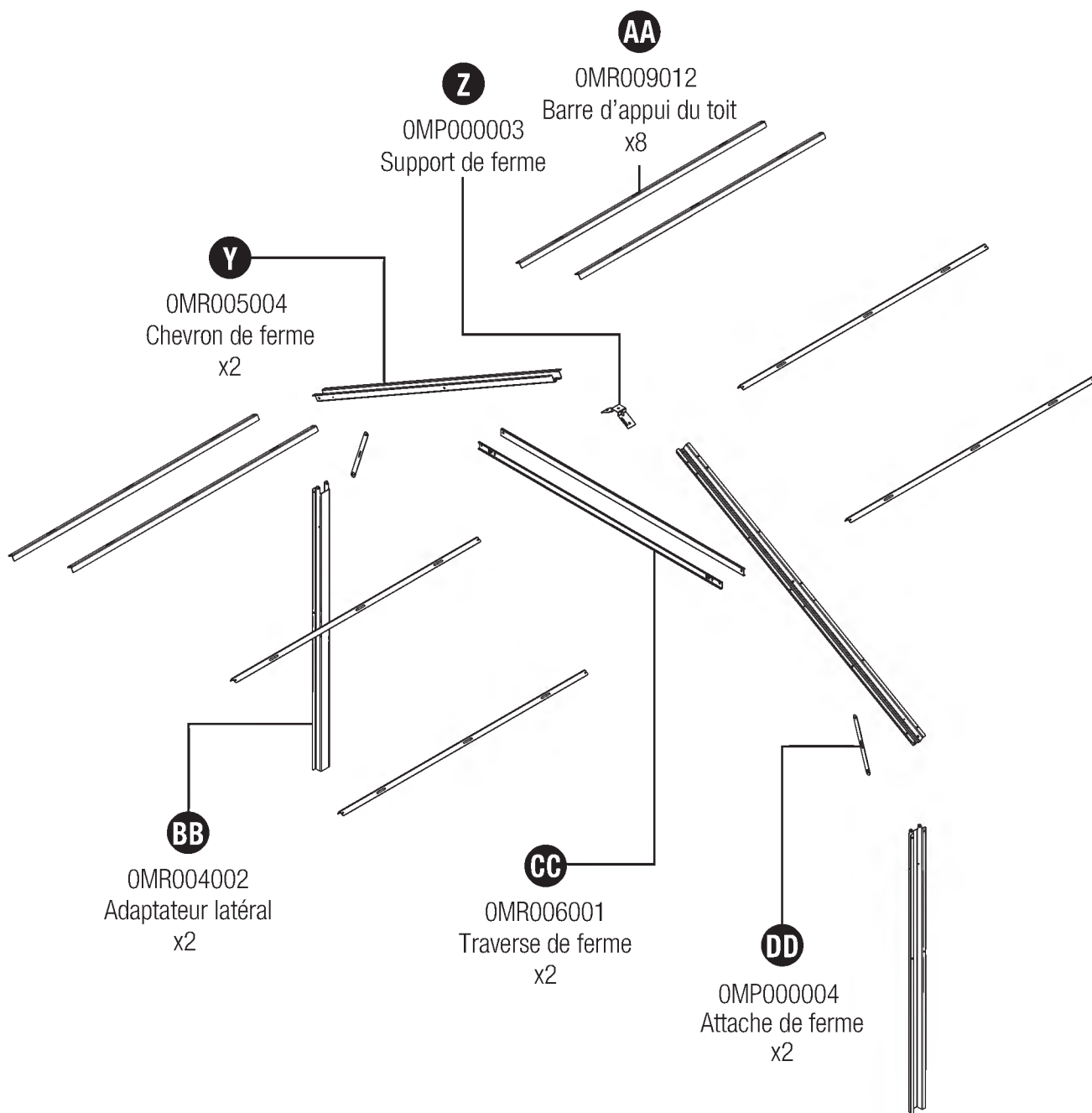
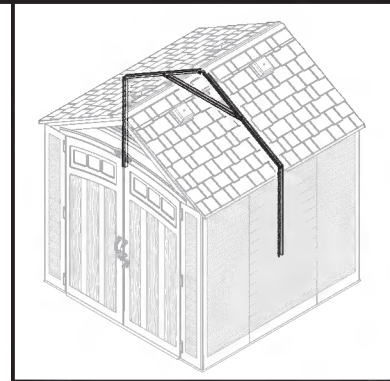


Pièces – Fermes du

IMPORTANT

OUVRIR TOUTES LES BOÎTES EN PREMIER ET ÉTALER LES PIÈCES DE MANIÈRE ORDONNÉE. LES BOÎTES PEUVENT CONTENIR DES PETITES PIÈCES. CONSULTER LA LISTE DES PIÈCES COMPRISE AVEC LE MANUEL POUR S'ASSURER QU'IL NE MANQUE AUCUNE PIÈCE.

TERMINEZ LA PRÉPARATION DU TERRAIN ET LA CONSTRUCTION DES FONDATIONS AVANT DE DÉBALLER LES PIÈCES.

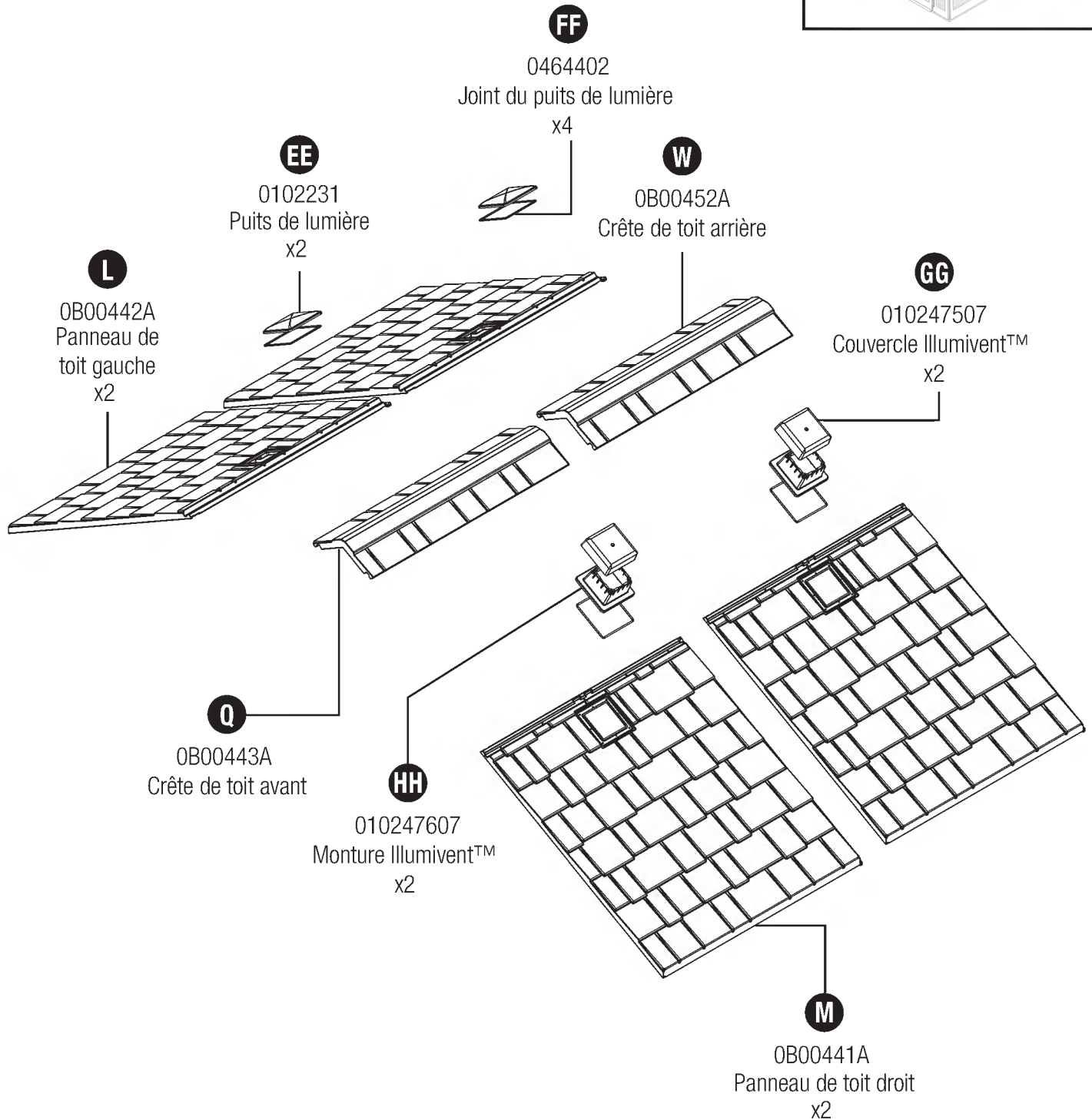
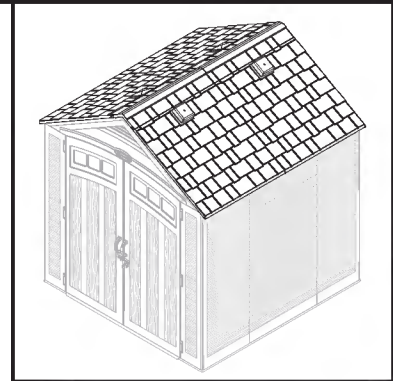


Pièces – Toit du

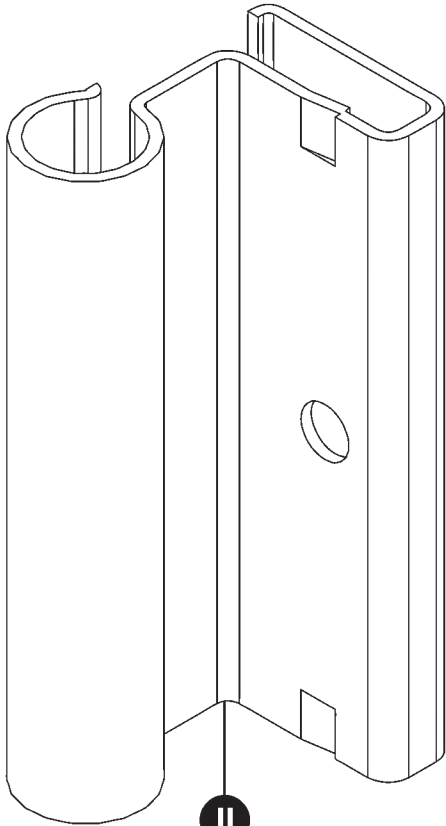
IMPORTANT

OUVRIR TOUTES LES BOÎTES EN PREMIER ET ÉTALER LES PIÈCES DE MANIÈRE ORDONNÉE. LES BOÎTES PEUVENT CONTENIR DES PETITES PIÈCES. CONSULTER LA LISTE DES PIÈCES COMPRISE AVEC LE MANUEL POUR S'ASSURER QU'IL NE MANQUE AUCUNE PIÈCE.

TERMINEZ LA PRÉPARATION DU TERRAIN ET LA CONSTRUCTION DES FONDATIONS AVANT DE DÉBALLER LES PIÈCES.

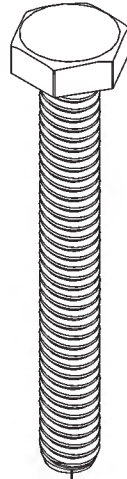


Quincaillerie

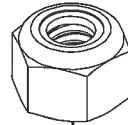


OMP000002 – Charnière métallique
x6

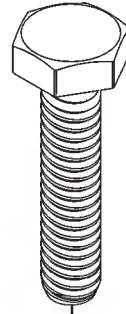
0480340 – Sachet de visserie



JJ
Boulon hex. de 0,25
po x 2 po
x4



LL
Écrou freiné de
0,25 po
x6



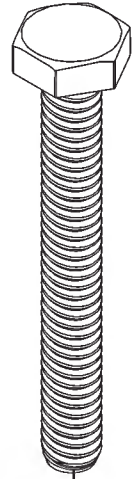
KK
Boulon hex. de 0,25
- 20 x 1 po
x2

0480375 – Sachet de visserie

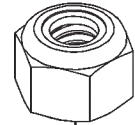


NN
Vis de 0,625 po
x210

0480374 – Sachet de visserie

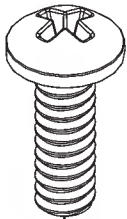


JJ
Boulon hex. de 0,25
po x 2 po
x2

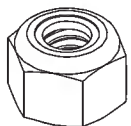


LL
Écrou freiné de 0,25 po
x6

0480337 Sachet de visserie

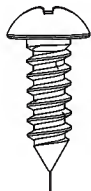


OO
Vis de 0,25 po x 0,75 po
x6



PP
Écrou freiné de 0,25 po
x6

0480452 – Sachet de visserie



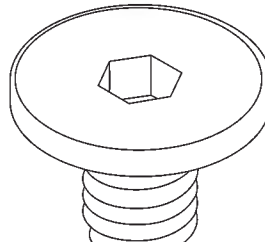
DDD
Vis n° 8 x 0,625 po
x9

0480446 – Sachet de visserie

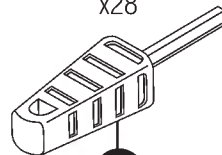


QQ
Vis n° 10 x 0,375
x22

0480437 – Sachet de visserie

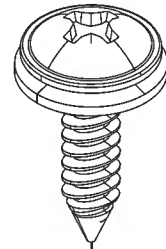


RR
Boulon rapide
Easy Bolt de 7/8 po
x28



SS
Outil Easy Driver pour
boulons Easy Bolt*

0480438 – Sachet de visserie



TT
Vis n° 10 x 0,75 po avec
rondelle
x22

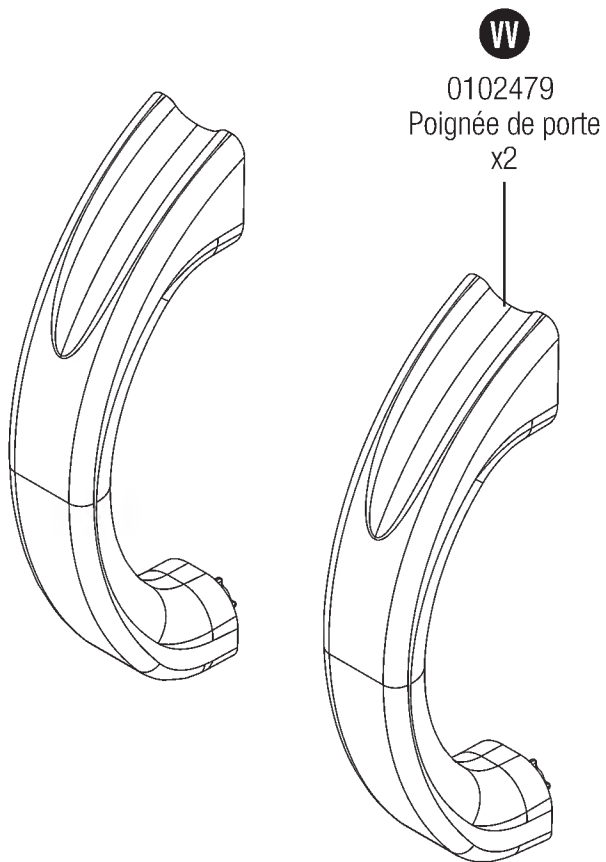


UU
Rondelle d'étanchéité en
caoutchouc n° 10
x22

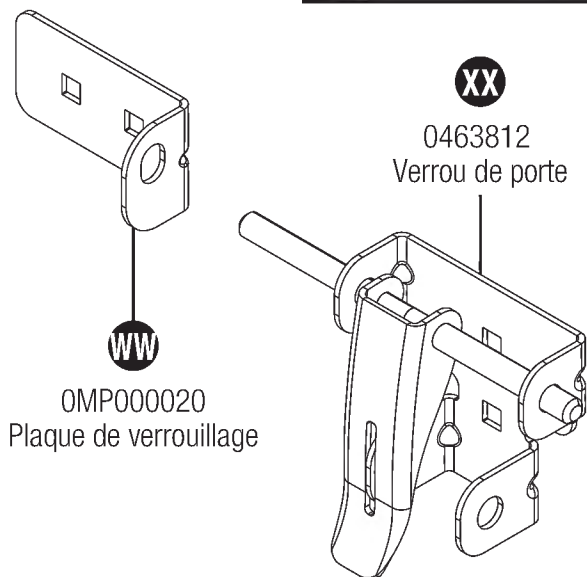
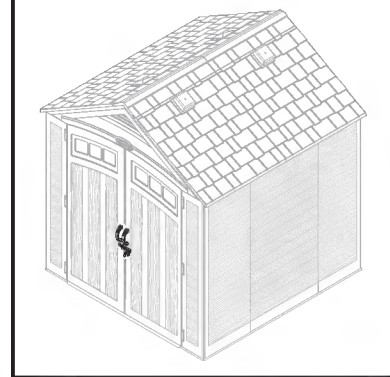
Hardware shown at actual size (*unless otherwise noted). Extra hardware provided. Not all are used.

Pièces de poignée de porte

0463795 – Nécessaire de poignée de porte

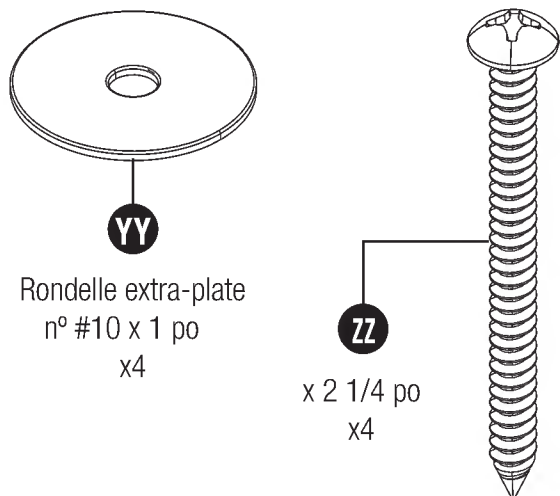


0463797 – Nécessaire du verrou de porte

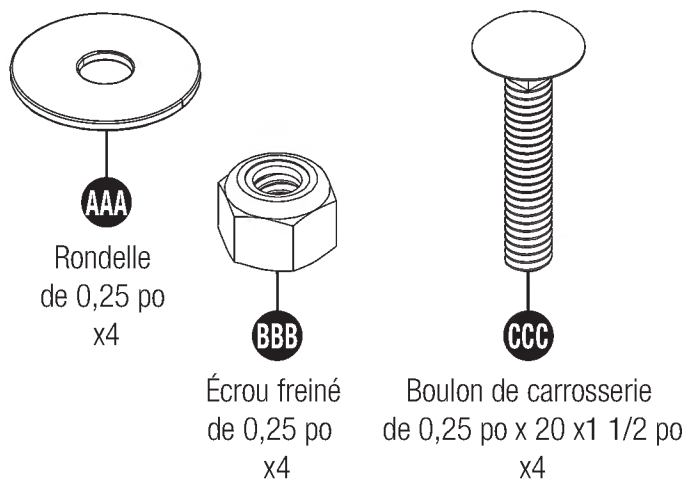


Quincaillerie

0480370 – Quincaillerie



0480439 – Quincaillerie



La visserie est représentée grandeur nature (*sauf indication contraire). Les sachets contiennent de la visserie en trop.
Toute la visserie n'est pas utilisée.

Préparation du terrain et construction de la plate-forme

Matériaux NON fournis avec la trousse de remise BMS7702

Remarque : Il est nécessaire de préparer le terrain pour cette remise. Il est nécessaire d'installer la remise sur des fondations construites. Sans quoi, un tassement peut se produire, ce qui déformerait et endommagerait la remise. Suncast ne peut être tenue responsable du remplacement de pièces endommagées ou perdues en raison d'un assemblage incorrect. La garantie exige une fondation.

Remarque : Terminer la préparation du terrain et la construction des fondations avant de déballer les pièces et de commencer l'assemblage. Pour les conseils de préparation du site, allez sur www.suncast.com, consultez le revendeur le plus proche ou le code du bâtiment local.

Pour préparer le terrain destiné à votre remise, suivez les étapes suivantes :

- 1) Consultez les autorités locales au sujet du code du bâtiment et des conventions avant de commencer à bâtir les fondations ou la remise.
- 2) Avant de creuser, consultez les autorités locales pour déterminer l'emplacement des câbles, tuyaux, etc. enfouis.
- 3) Choisissez le type de fondation qui vous convient :
- Dalle en béton de 10 cm (4 po) d'épaisseur

OU

- Plate-forme en bois

Utilisez du bois traité pour l'extérieur. La plate-forme en bois doit être installée sur des blocs à double coin ou une semelle. Consultez votre revendeur local pour qu'il vous aide à déterminer la méthode d'ancrage la mieux adaptée à votre installation. Les plans fournis sont dimensionnés afin de diminuer au minimum le nombre de coupes de bois et de contre-plaqué.

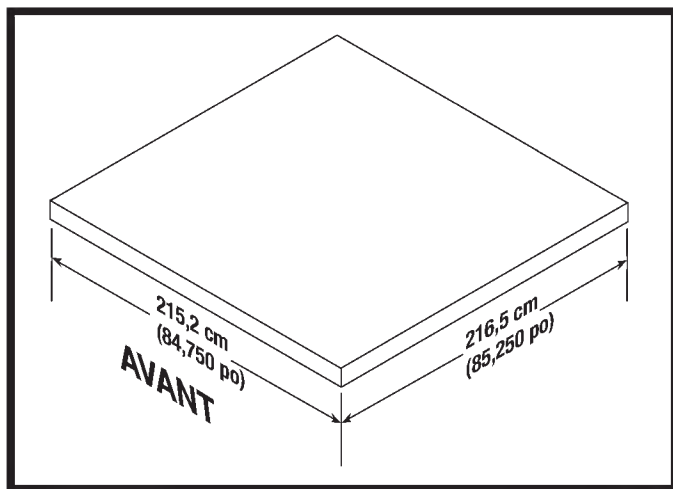
4) Préparez le terrain de construction :

- Le sol entourant la zone des fondations doit être en pente vers l'extérieur afin d'assurer le drainage.
- La surface des fondations doit être plane et de niveau.
- Un pare-vapeur doit être fourni pour empêcher une condensation excessive dans la remise.
- Suivez le code du bâtiment de votre région pour installer un pare-vapeur approprié.

5) Ancrage de la remise aux fondations :

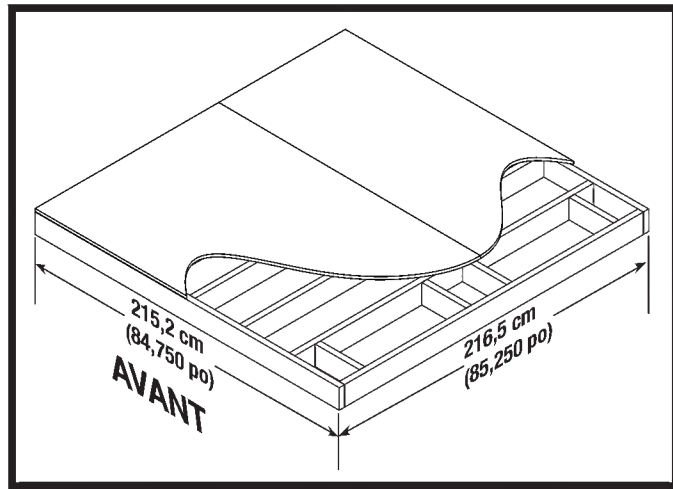
- Consultez votre vendeur au détail local pour qu'il vous aide à déterminer la méthode d'ancrage la mieux adaptée à votre installation.
- Pour fixer la remise à une dalle en béton, utilisez les attaches de maçonnerie disponibles chez le quincaillier de votre région.
- Pour fixer la remise à une plate-forme en bois, utilisez les grandes vis à bois à tête carrée de 0,64 cm x 7,6 cm (1/4 po x 3 po) avec des rondelles.

Ancrage du panneau de plancher à la dalle en béton



- Fixez la remise à une dalle en béton à l'aide des attaches de maçonnerie.
- Les dimensions permettent à la remise de s'encastrer dans les 2,5 cm (1 po) de chaque côté.

Ancrage du panneau de plancher à la plate-forme en bois

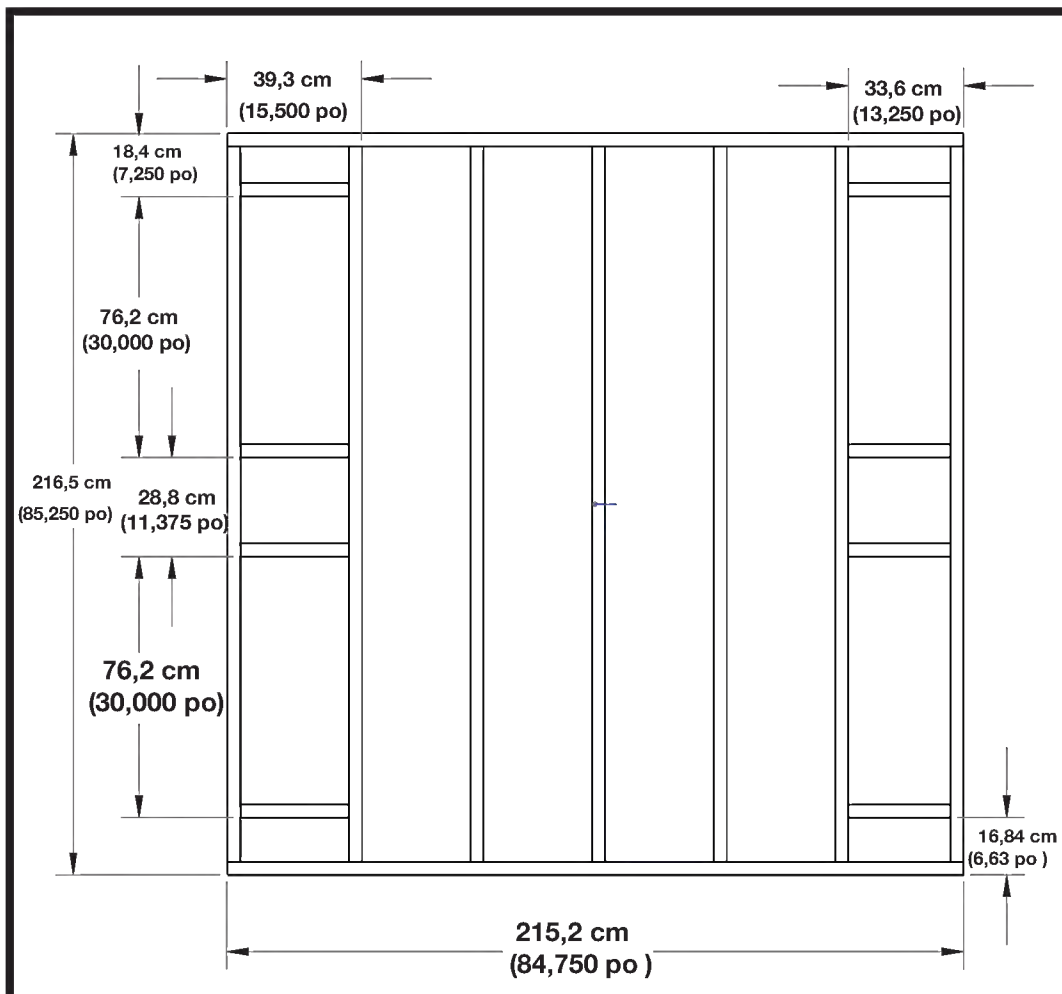


- Fixez la remise à une plate-forme en bois à l'aide des tire-fonds de 0,64 cm x 7,62 cm (1/4 po x 3 po).

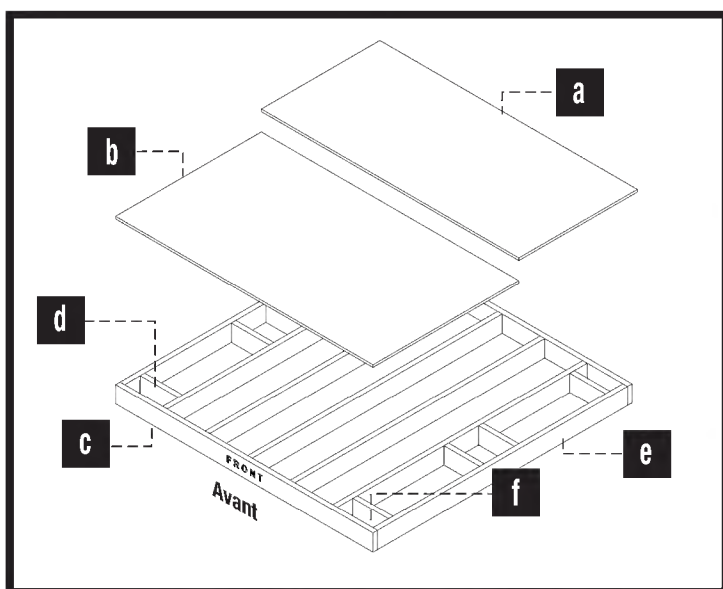
Préparation du terrain et construction de la plate-forme (suite)

Matériaux NON fournis avec la trousse de remise BMS7702

Espacement critique de la plate-forme en bois



- Vérifiez toutes les mesures d'espacement critiques.

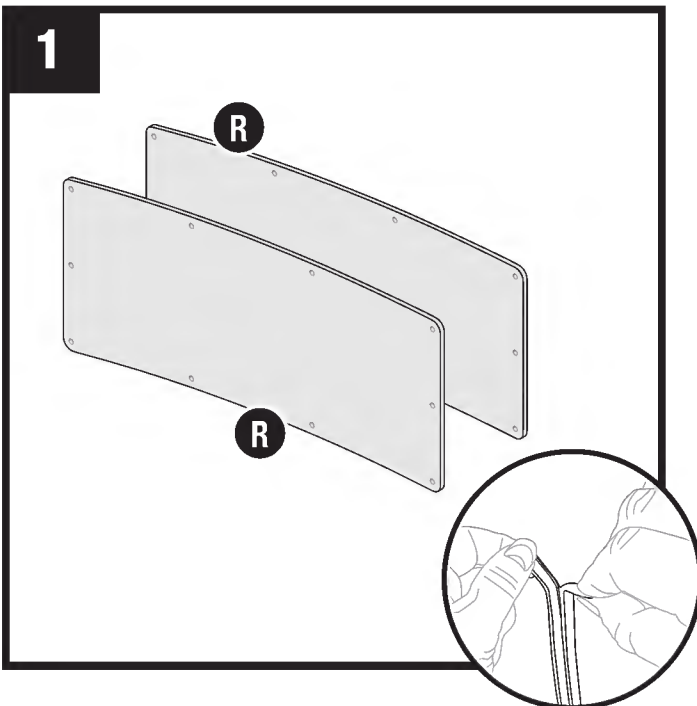


Liste des matériaux pour une plate-forme en bois

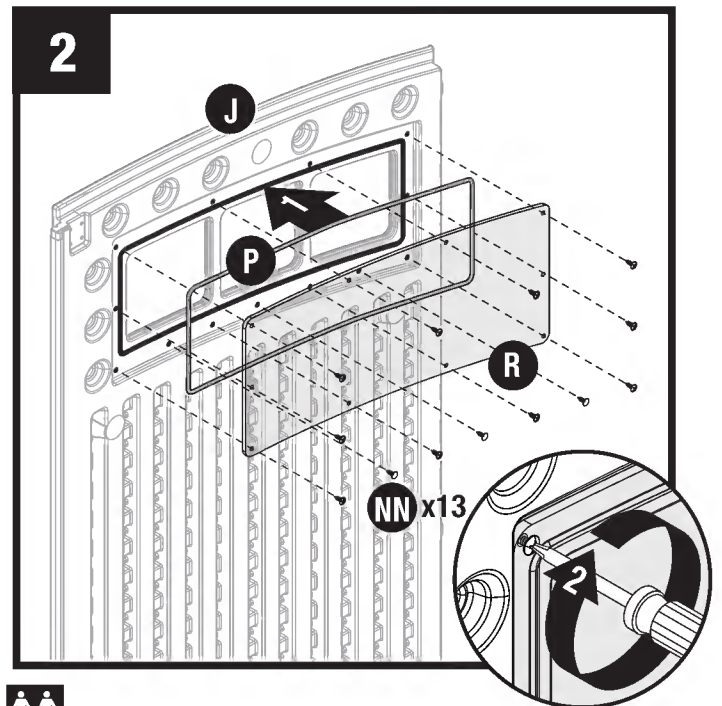
Élément	Qté	Dimensions
a	1	94,62 cm x 215,2 cm x 1,9 cm (37,25 po x 84,75 po x 0,75 po)
b	1	121,9 cm x 215,2 cm x 1,9 cm (48 po x 84,75 po x 0,75 po)
c	2	5,08 cm x 15,2 cm x 215,2 cm (2 po x 6 po x 84,75 po)
d	4	5,08 cm x 15,2 cm x 31,7 cm (2 po x 6 po x 12,5 po)
e	7	5,08 cm x 15,2 cm x 209 cm (2 po x 6 po x 82,25 po)
f	4	5,08 cm x 15,2 cm x 29,8 cm (2 po x 6 po x 11,75 po)

- Le bois de construction de dimensions courantes est 0,5 po plus petit que les dimensions indiquées.

Pré-montage de la porte



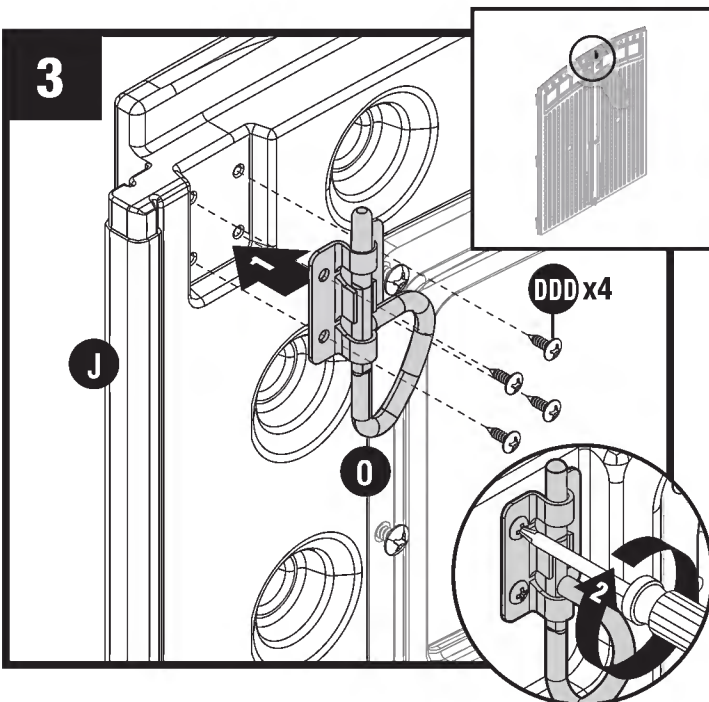
Retirez l'emballage de protection et séparez les vitres (R).
Séparer les deux joints (P) de la fenêtre et retirer leur papier protecteur.



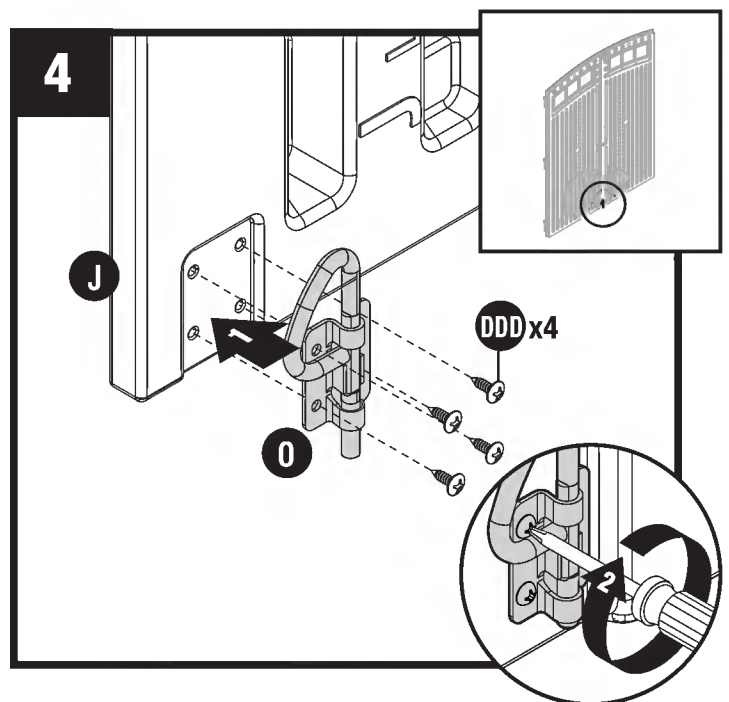
Mettre le joint (P) et la fenêtre (R) de la porte gauche dans la rainure de la porte gauche (J). Fixer par treize vis (NN), en commençant par les coins. **NE PAS SERRER** les vis excessivement.

Note: Il est **IMPÉRATIF** que la jointure du joint (P) soit dans le haut de la rainure de la porte.

Procéder de la même manière pour la porte droite (K) et sa fenêtre (R).

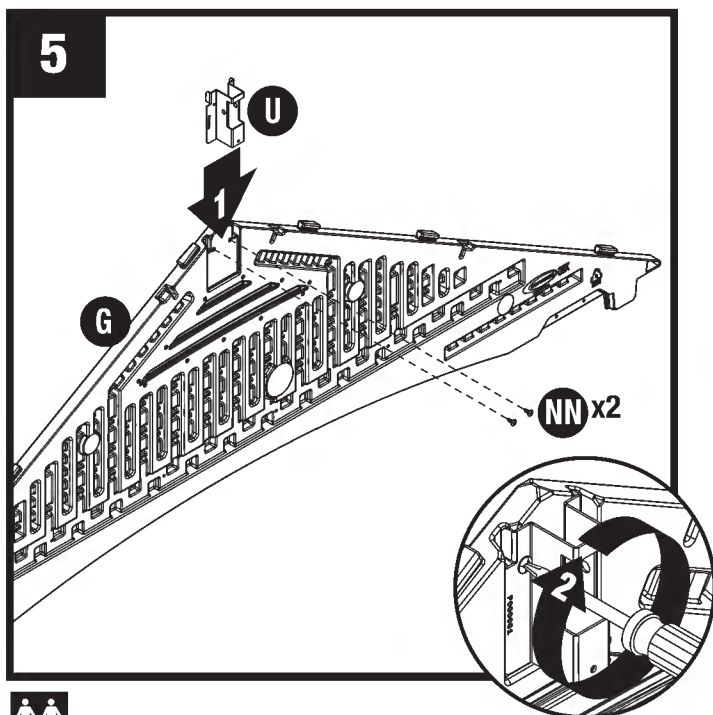


En haut de la porte gauche (J), du côté intérieur, fixer un verrou (O) par quatre vis (DDD).

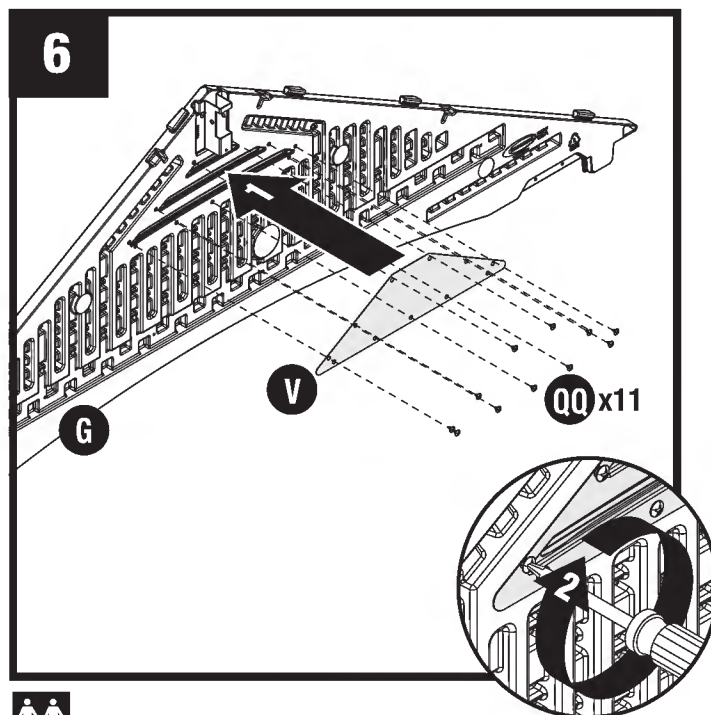


En bas de la porte gauche (J), du côté intérieur, fixer un verrou (O) par quatre vis (DDD).

Pré-montage du chevêtre

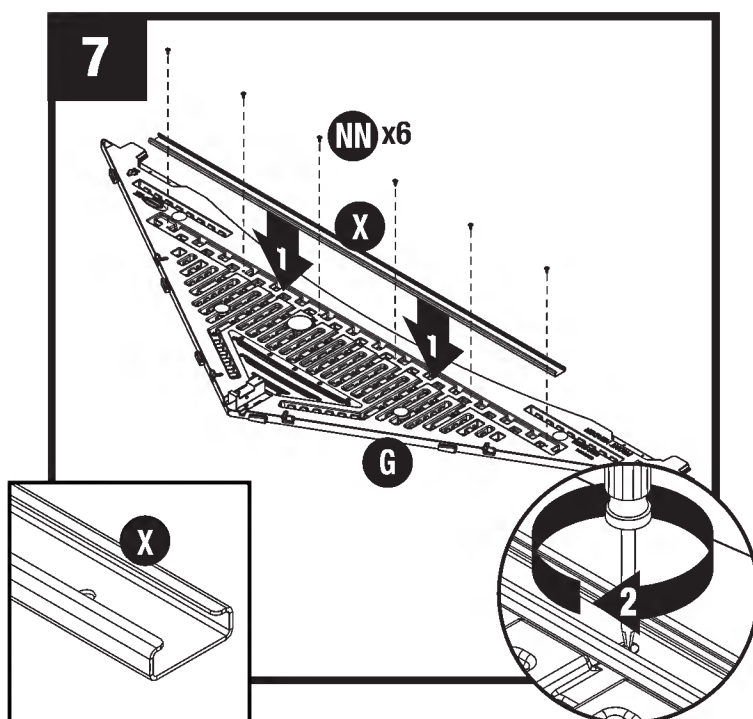


Mettre le support (U) de la poutre faîtière sous les pattes en haut du chevêtre avant (G), du côté intérieur, et le fixer par deux vis (NN). **NE PAS SERRER** les vis excessivement.



Mettre la grille d'évent (V) dans le chevêtre avant (G). La fixer avec 11 vis (QQ) par l'arrière du chevêtre. **NE PAS SERRER les vis excessivement.**

Faire de même pour le chevêtre arrière (H).

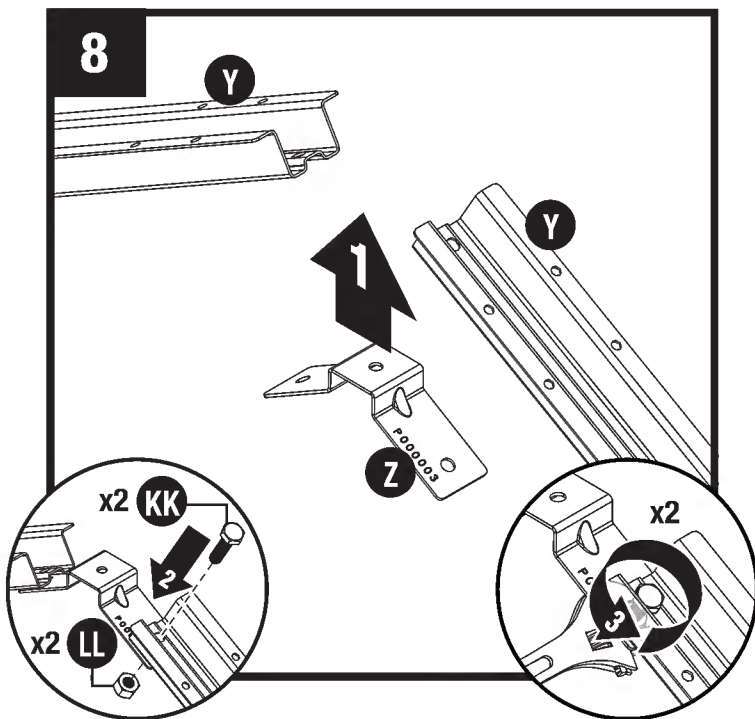


Poser le chevêtre avant (G) à plat sur le sol, les lettres vers le haut. Mettre la poutre avant (X, 57 po) dans la rainure située du côté intérieur du chevêtre avant (G). Fixer la poutre avec six vis (NN).

NE PAS SERRER les vis excessivement.

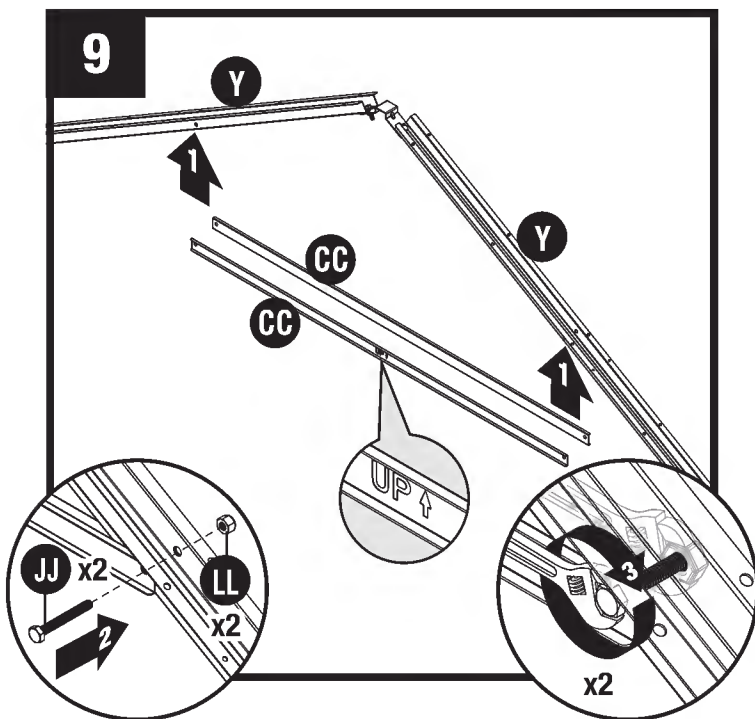
Faire de même pour le chevêtre arrière (H) et la poutre arrière (EEE, 62 po).

Pré-montage du toit et du chevron

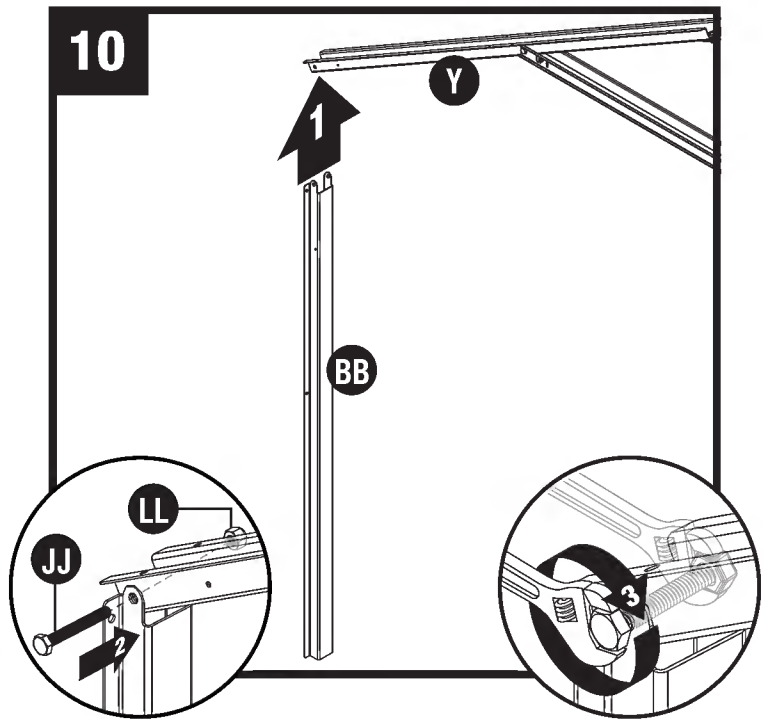


Fixer le support de ferme (Z) à l'extrémité de l'un des chevrons (Y) au moyen d'une vis à tête hexagonale (KK) et d'un écrou freiné (LL).

Faire de même pour l'autre chevron (Y).



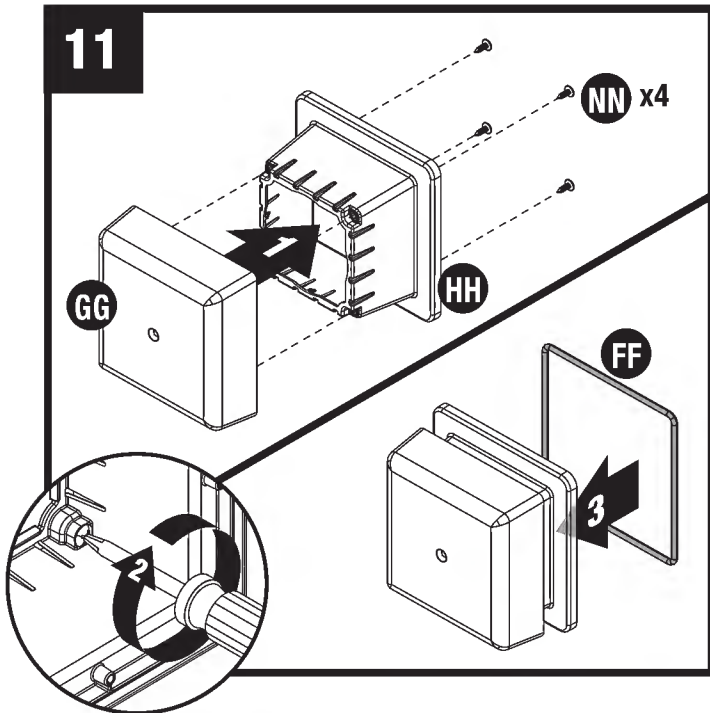
Fixer deux traverses (CC) aux deux chevrons (Y) au moyen de deux vis à tête hexagonales (JJ) et de deux écrous freinés (LL).
Relever le chevron et vérifier que la traverse est horizontale.



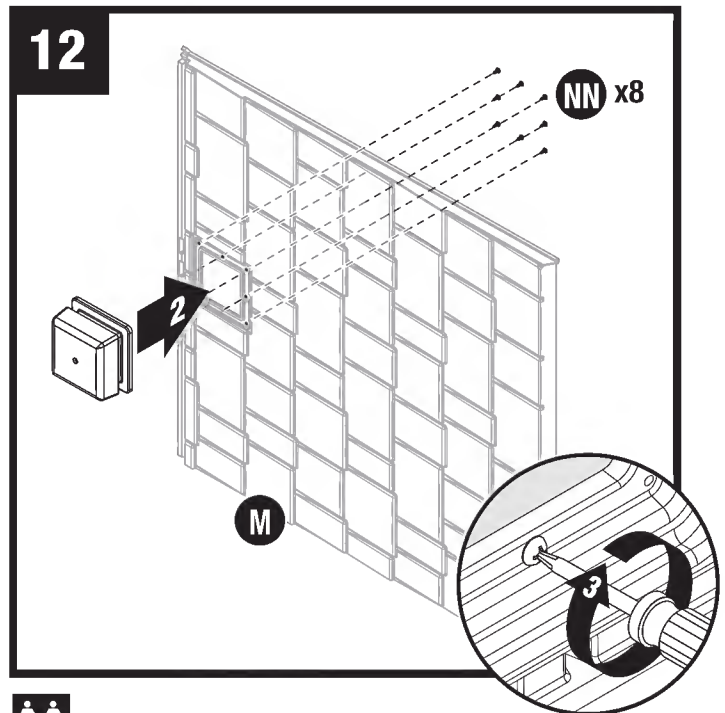
Mettre un adaptateur latéral court (BB) à l'extrémité du chevron gauche (Y). Fixer ce support avec 1 vis à tête hexagonale de 2 po (JJ) et un écrou freiné (LL). Procéder de la même manière pour l'autre chevron.


Note : NE PAS SERRER TROP FORT l'adaptateur latéral court (BB) sur l'extrémité des chevrons (Y). Ceci rendrait le montage du toit difficile.

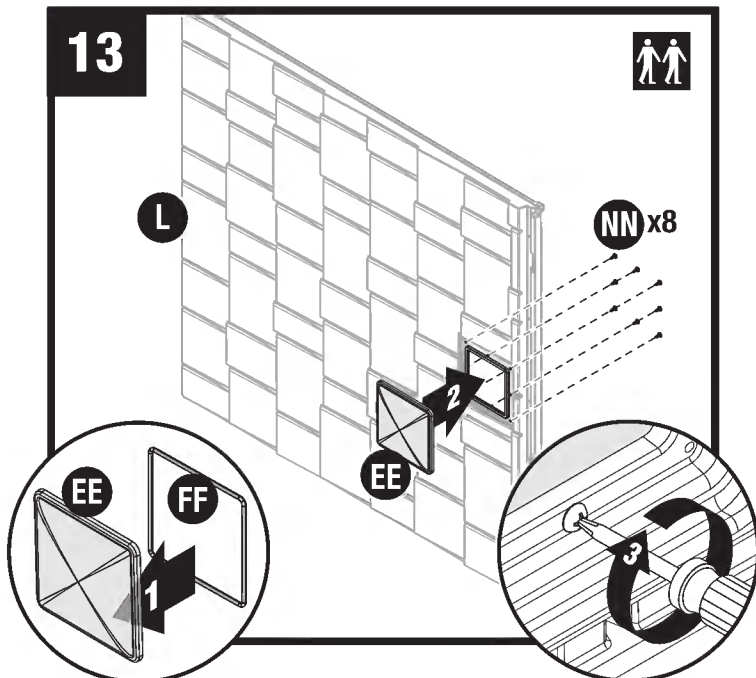
Pré-montage des puits de lumière et des murs



Mettre le couvercle (GG) du puits de lumière Illumivent™ (GG) sur l'embase (HH) de celui-ci. Le fixer par en-dessous à l'aide de huit vis (NN). Mettre le joint (FF) sur la monture (HH) du puits de lumière Illumivent™.



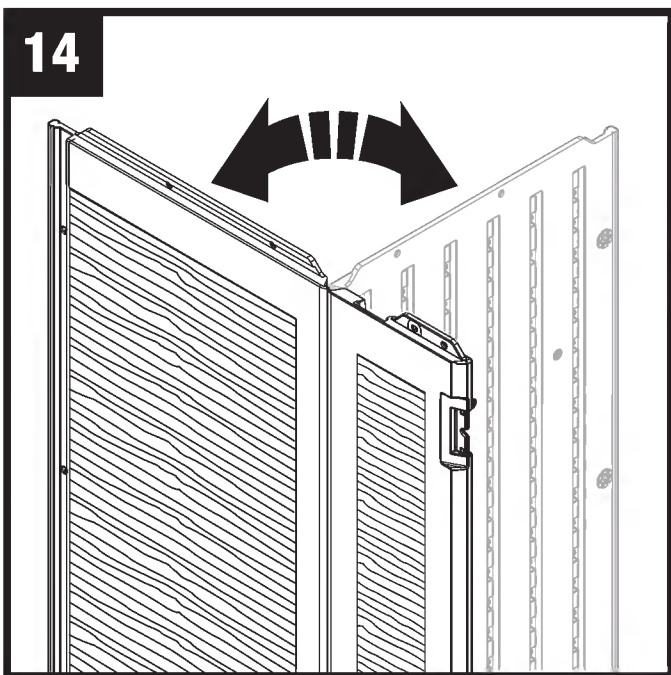
 Mettre l'ensemble du puits de lumière Illumivent™ (GG, HH, FF) sur le panneau de toit droit (M). Le fixer par en-dessous à l'aide de huit vis (NN). Visser les coins en premier. S'assurer que la nervure de la partie en matière plastique porte bien à fond contre le joint du puits de lumière Illumivent™. Procéder de même pour l'autre panneau du toit.



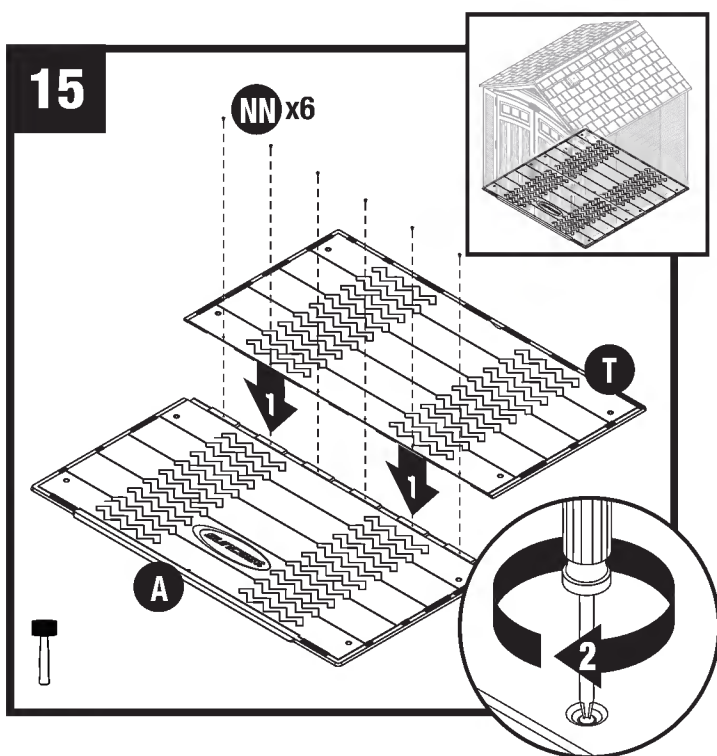
Mettre un joint (FF) dans un puits de lumière (EE). Mettre un puits de lumière (EE) sur le panneau gauche (L) du toit. Le fixer par en-dessous à l'aide de huit vis (NN). Visser les coins en premier. S'assurer que la nervure de la partie en matière plastique porte bien à fond contre le joint du puits de lumière. Procéder de même pour le panneau gauche du toit.

Montage de la remise / murs

14



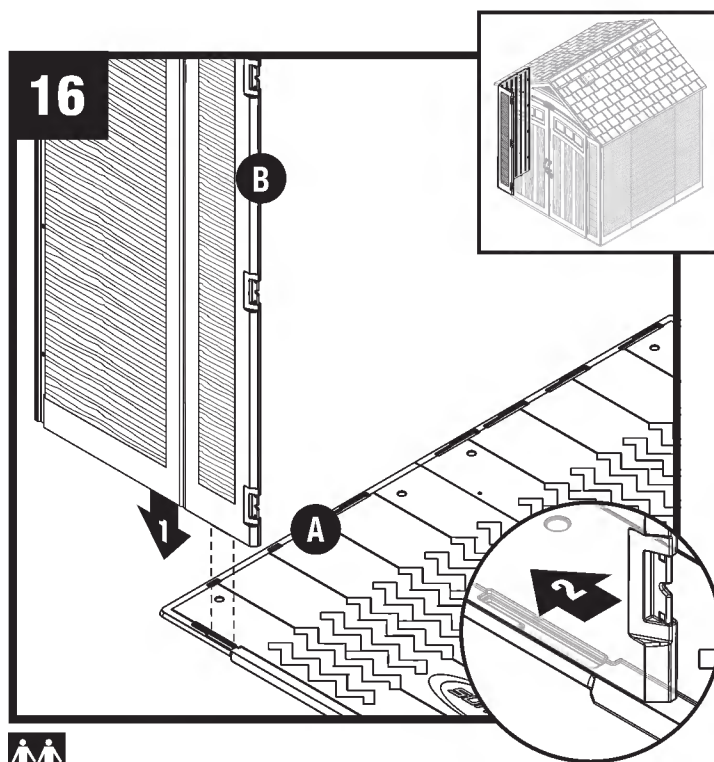
15



Mettre les panneaux de plancher avant (A) et arrière (T) bout à bout, et les fixer avec six vis (NN).

Note : Consulter les pages 11 et 12 pour ce qui concerne la fixation du plancher à la fondation.

16

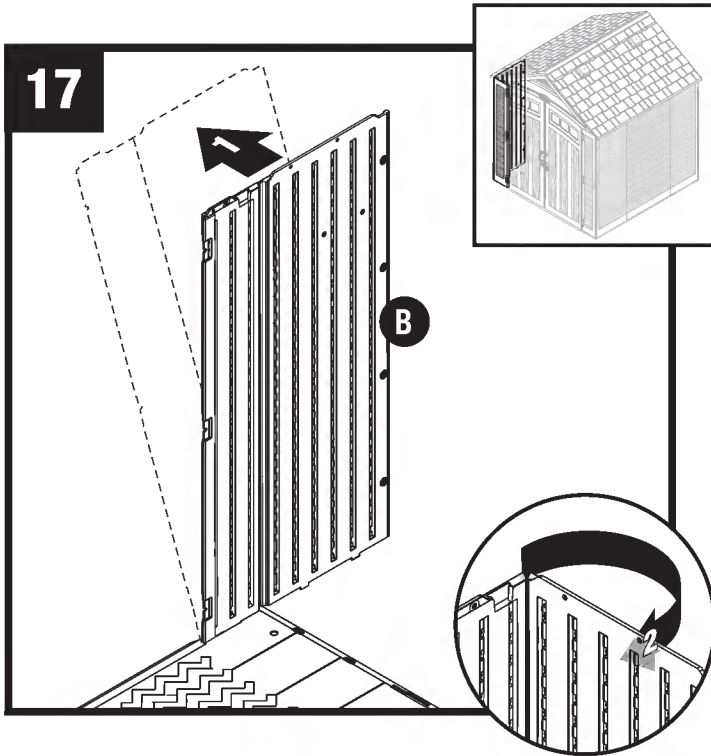


Aligner la languette sous le côté droit du coin avant gauche (B) avec la fente du plancher avant (A). Enfoncer le panneau dans la fente et le verrouiller en place en le faisant glisser vers l'extérieur du plancher.

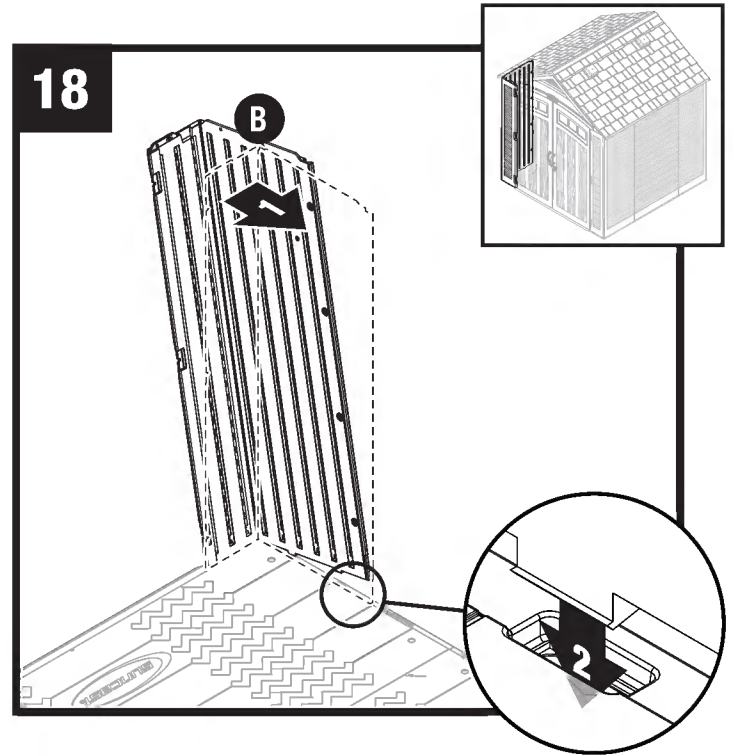


Note: Pour bien enfoncer le coin avant gauche (B) à fond, taper avec un maillet en caoutchouc.

Montage de la remise / murs (suite)

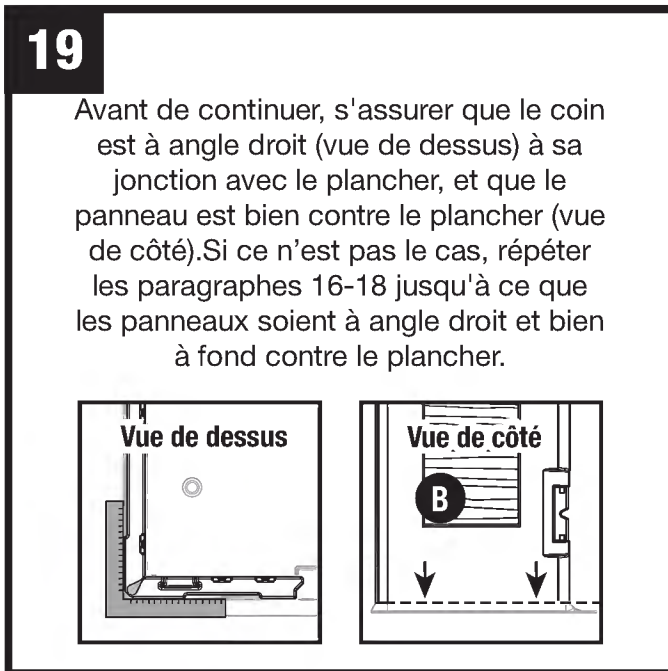


Incliner légèrement le coin avant gauche (B) vers l'extérieur et plier sa charnière.

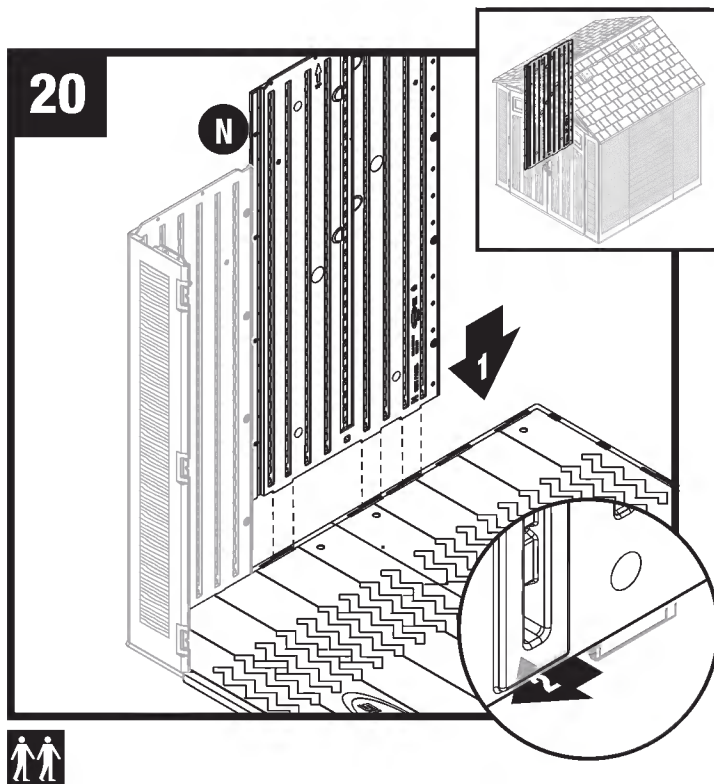


Remettre le coin avant gauche (B) en position verticale et aligner les pattes du côté droit avec les fentes du plancher.

Note: On doit entendre un déclic quand une languette est enfoncée à fond.

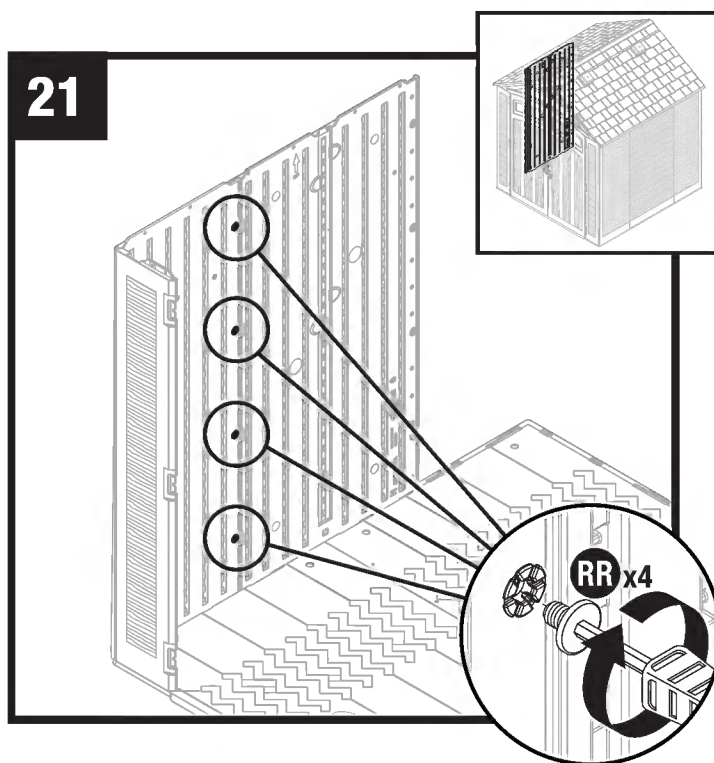


Montage de la remise / murs (suite)



Aligner les pattes sous le panneau latéral (N) avec les fentes le long des planchers avant et arrière. Enfoncer le panneau dans les fentes et le verrouiller en place en le faisant glisser vers le coin avant.

Note: Pour bien enfoncer le panneau latéral (N) à fond, taper avec un maillet en caoutchouc.

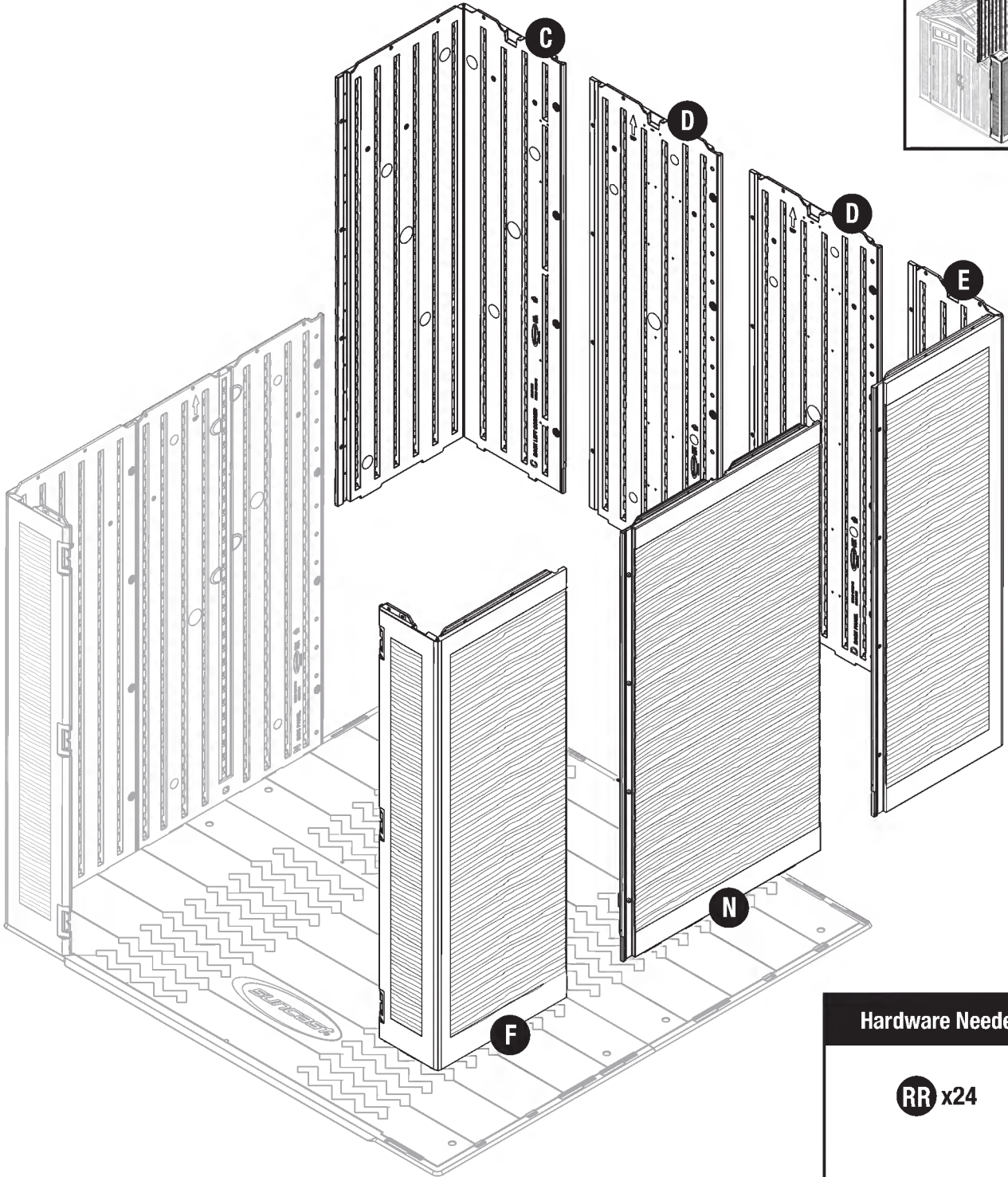


Fixer le panneau latéral par quatre boulons Easy Bolt (RR), du bas en haut en commençant par le plancher. **NE PAS UTILISER** de clef dynamométrique Serrer à la main avec l'outil « Easy Bolt » (SS). La tête d'un boulon Easy Bolt doit être au ras du panneau quand elle est vissée à fond. **NE PAS SERRER LES** boulons Easy Bolt TROP FORT.

Note: Il se peut qu'on entende un déclic quand un boulon Easy Bolt est serré à fond.

Montage de la remise / murs (suite)

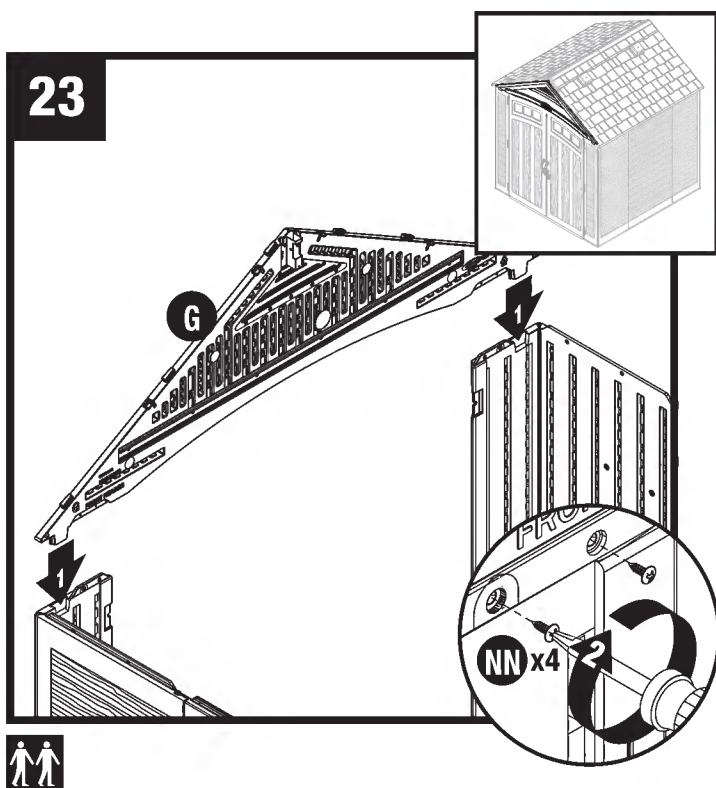
22



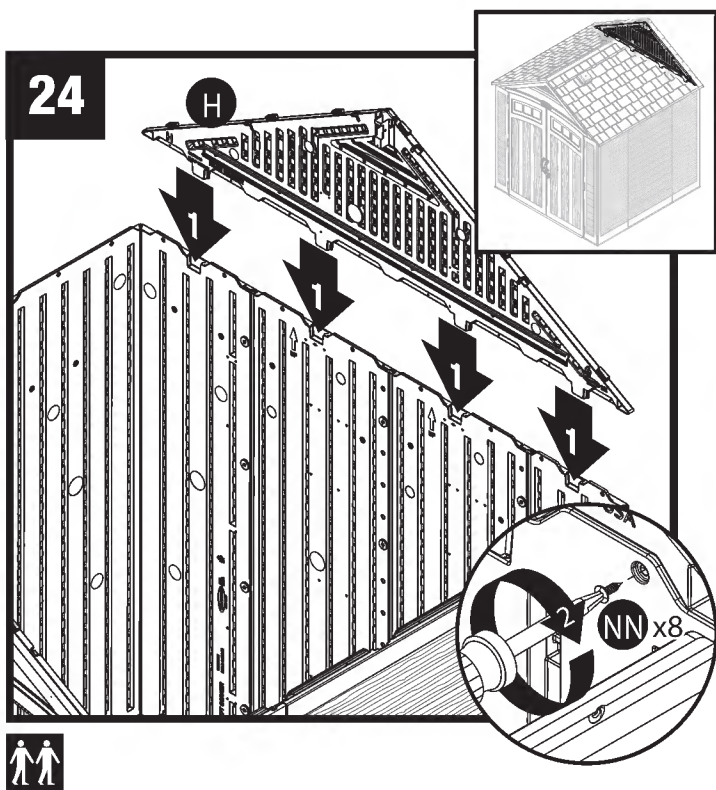
Repita los pasos 16 a 21 para los paneles restantes.



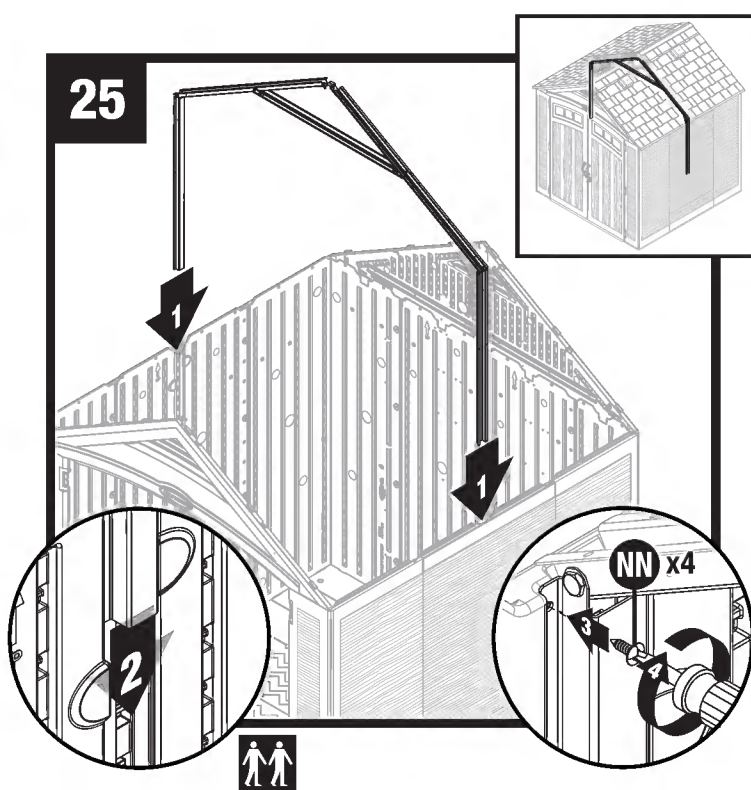
Montage de la remise / chevêtres et ferme



Mettre le chevêtre avant (G) au-dessus de l'ouverture de la porte en enfonçant les deux pieds qui dépassent dans les logements moulés dans les panneaux de coin avant. Visser le chevêtre avant avec deux vis (NN) dans chaque coin avant.

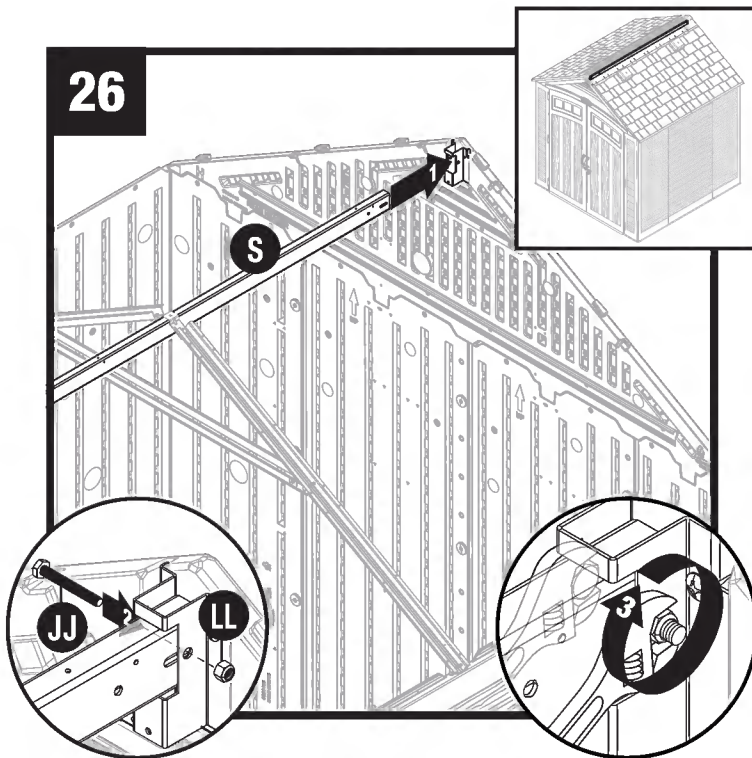


Mettre le chevêtre arrière (H) au-dessus des murs arrière, en enfonçant les quatre pieds qui dépassent dans les logements moulés dans les murs arrière. Fixer le chevêtre arrière par huit vis (NN).



Mettre la ferme complète en place. La fixer par quatre vis (NN) dans chaque adaptateur latéral

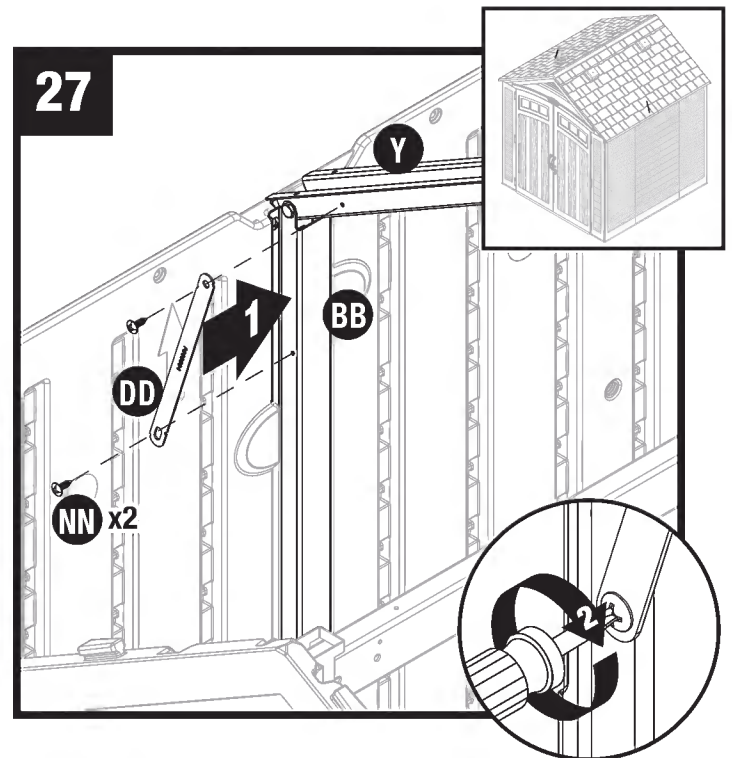
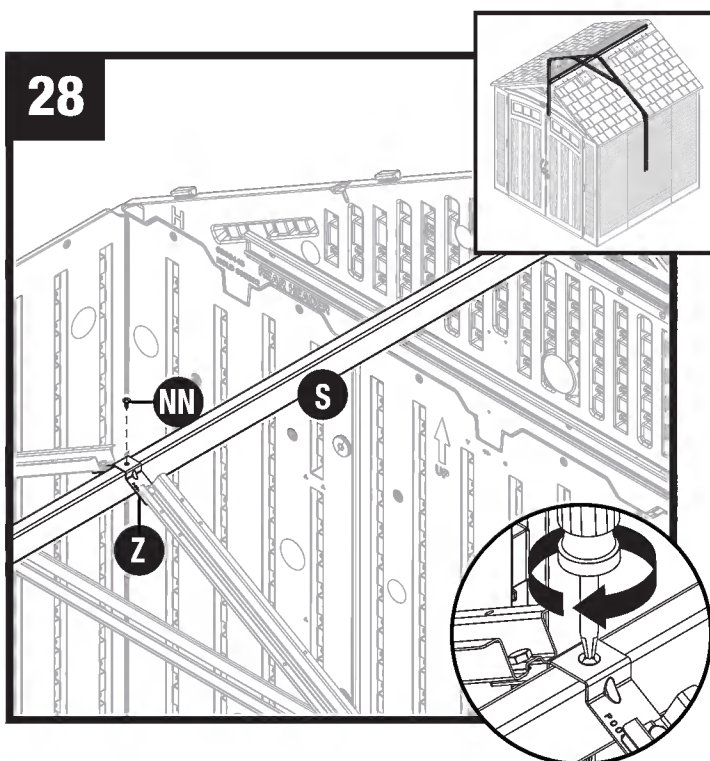
Montage de la remise / chevêtres et ferme (suite)



Mettre la poutre faîtière (S) dans le support prévu à cet effet sur le chevêtre arrière. La fixer à ce support avec 1 boulon à tête hexagonale de 2 po (JJ) et un écrou freiné (LL). Répéter l'opération pour le chevêtre avant.

Note : S'assurer que la partie ouverte de la poutre faîtière est vers le bas.

Note : Il pourra être nécessaire de pousser les panneaux de chevêtre vers l'intérieur ou de les écarter vers l'extérieur pour emboîter la poutre faîtière.

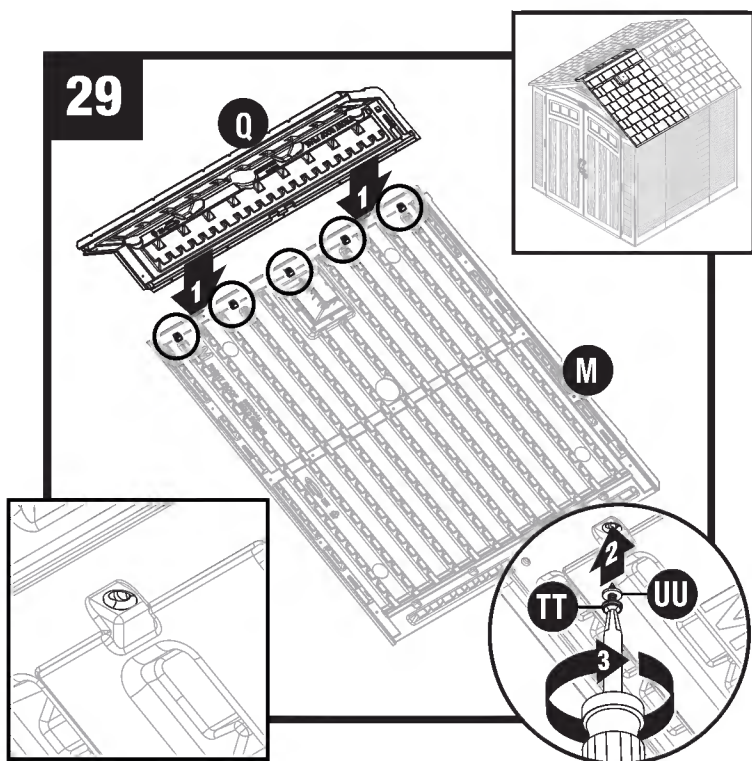


Fixer l'attache de ferme (DD) à l'adaptateur latéral (BB) et au chevron (Y) par deux vis (NN).

Répéter l'opération pour les autres attaches de ferme.

Fixer le support (Z) à la poutre faîtière (S) avec une vis NN.

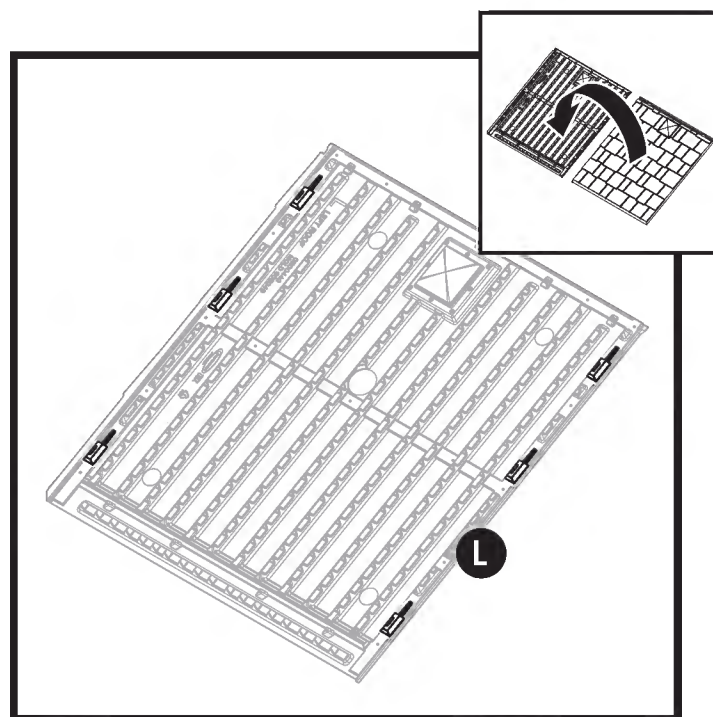
Montage de la remise / toit



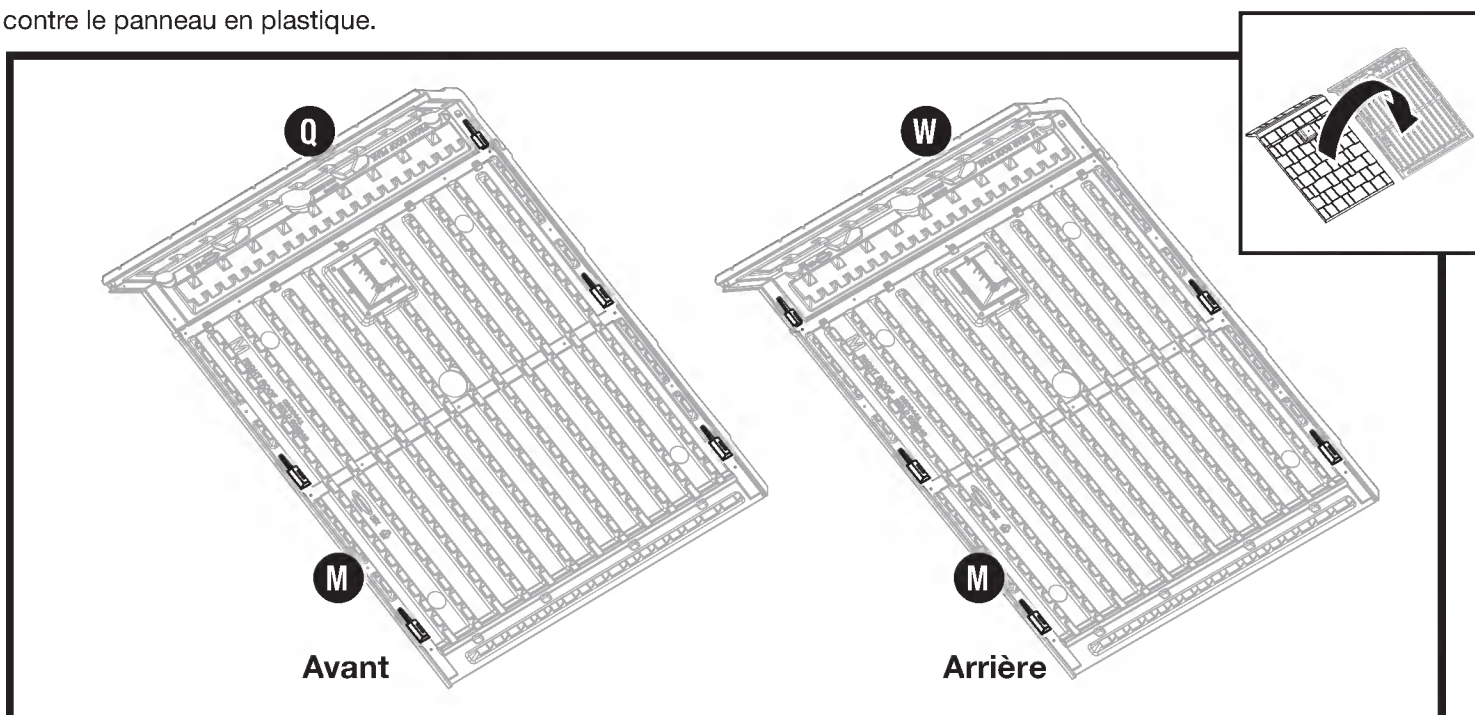
29 Mettre le faîte avant de toit (Q) sur un panneau droit de toit (M).

Le fixer avec 5 vis (TT) et 5 rondelles d'étanchéité (UU). Répéter l'opération pour le faîte arrière de toit (W) et l'autre panneau droit de toit (M).

Note : Les rondelles doivent avoir leur côté en caoutchouc contre le panneau en plastique.

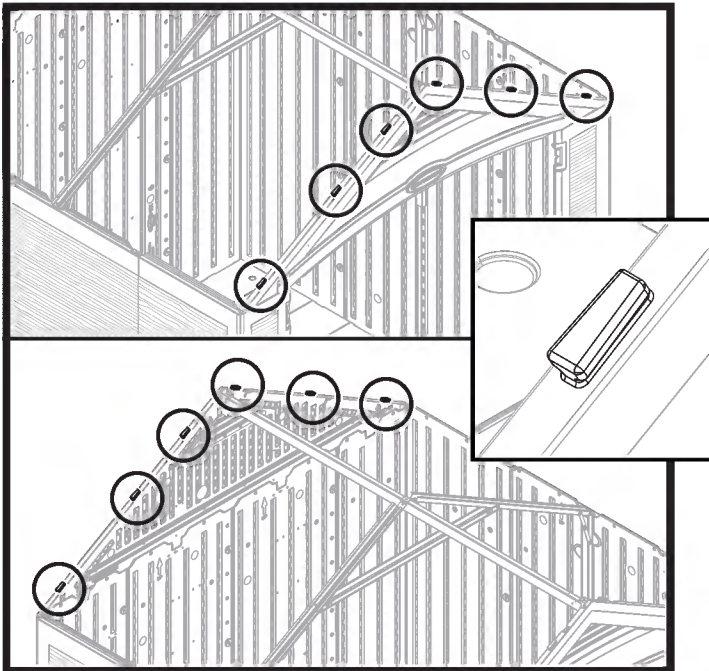


Avant d'aller plus loin, identifier les 6 languettes du chevêtre avant et les 6 languettes du chevêtre arrière.

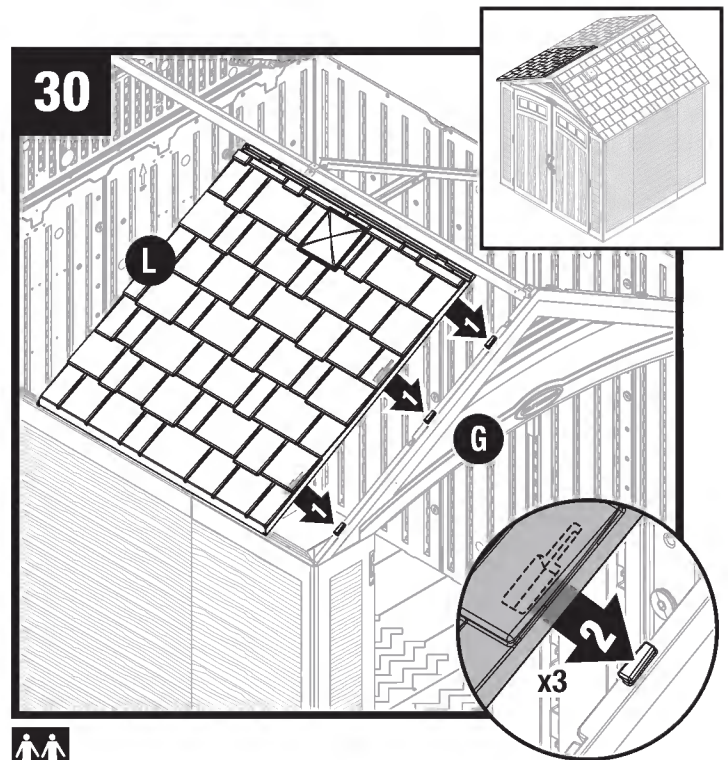


Avant d'aller plus loin, identifier les emplacements des 5 fentes situées sur la face intérieure des panneaux de toit avant droit (M,Q) et arrière droit (M,W).

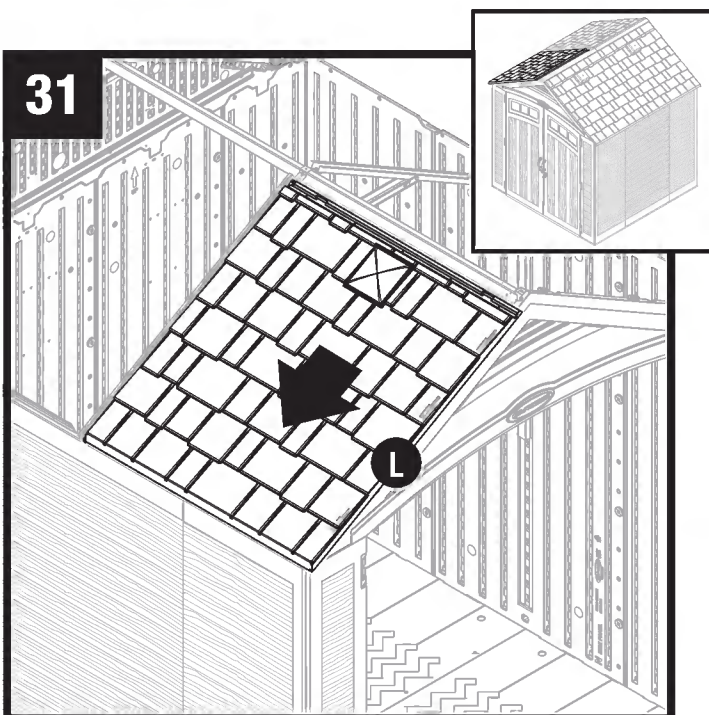
Montage de la remise / toit (suite)



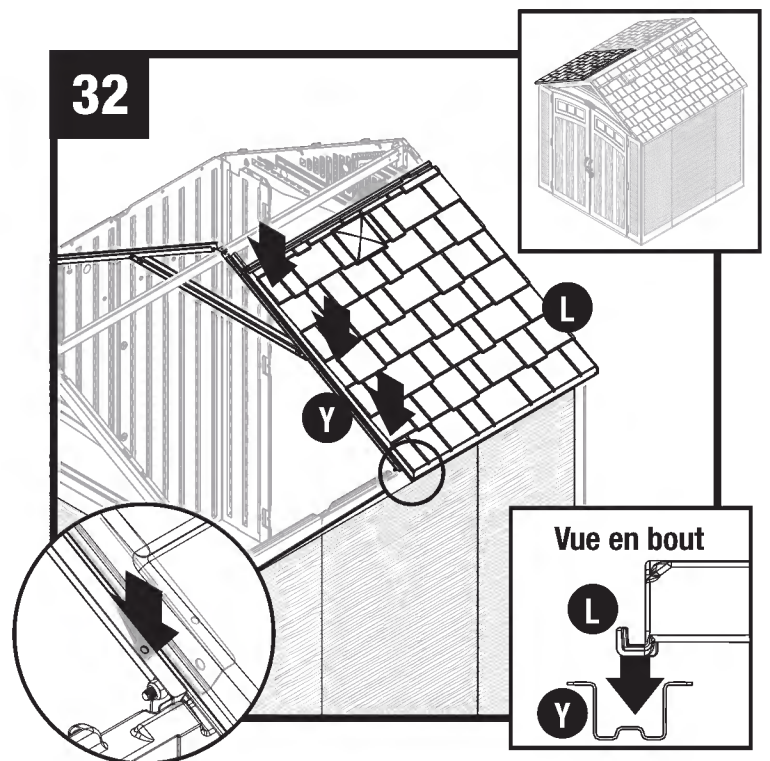
Avant d'aller plus loin, identifier les 6 languettes du chevêtre avant et les 6 languettes du chevêtre arrière.



Poser le panneau de toit gauche (L) directement sur les 3 languettes du côté gauche du chevêtre avant (G). Avec les fentes du panneau de toit gauche au-dessus des languettes du chevêtre, ou sur celles-ci, vérifier le bon alignement par rapport aux trois languettes.

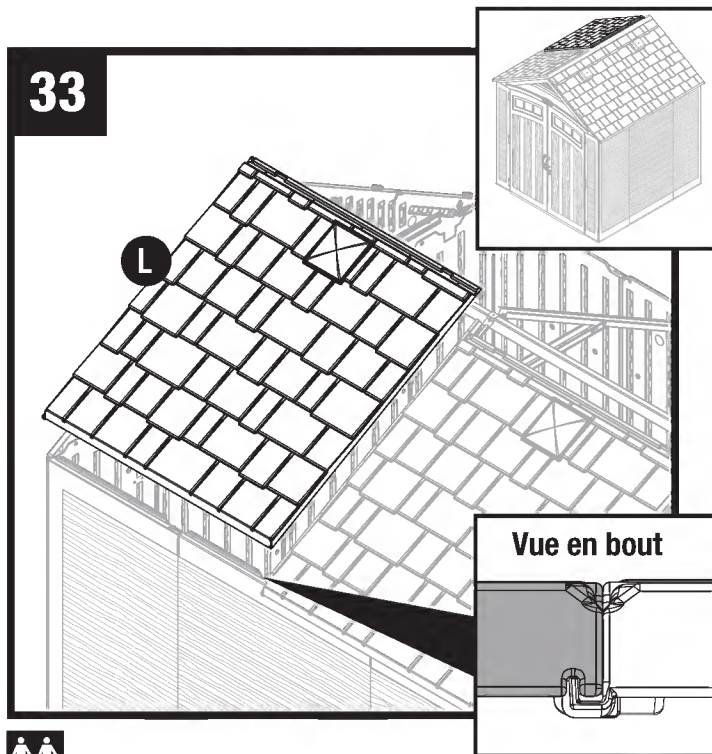


Pousser le panneau gauche de toit (L) vers l'extérieur de la remise.

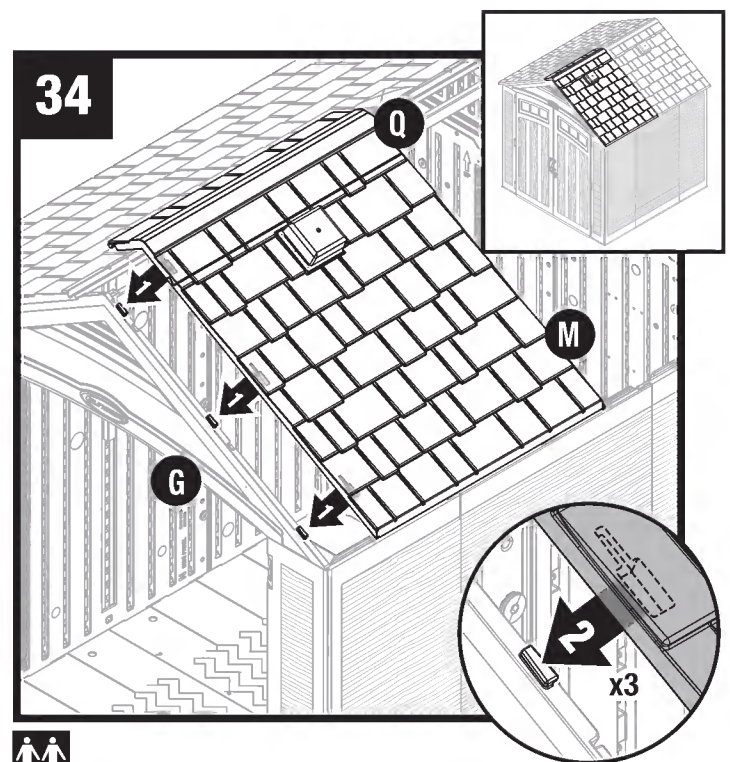


Enfoncer le chant du panneau de toit gauche (L) dans la gorge du chevron (Y).

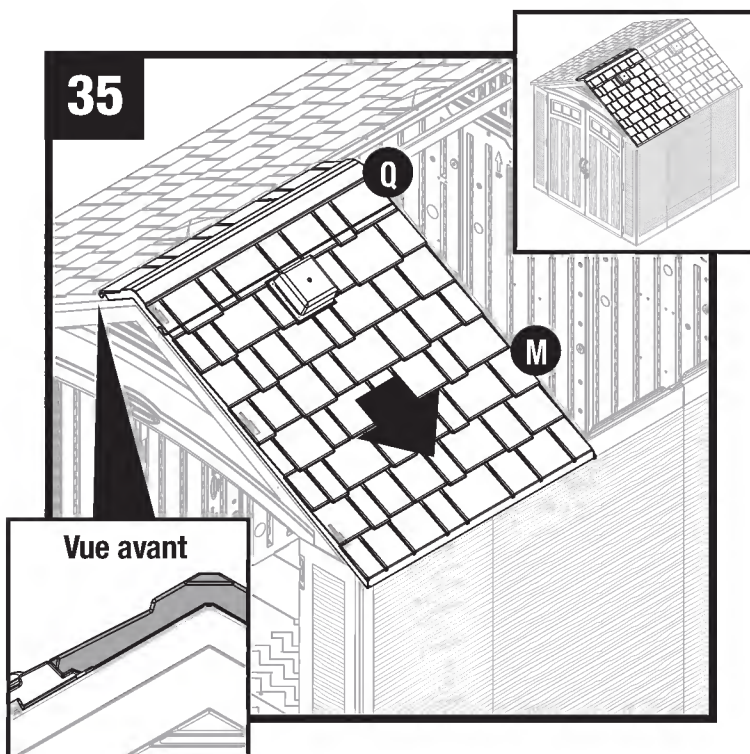
Montage de la remise / toit (suite)



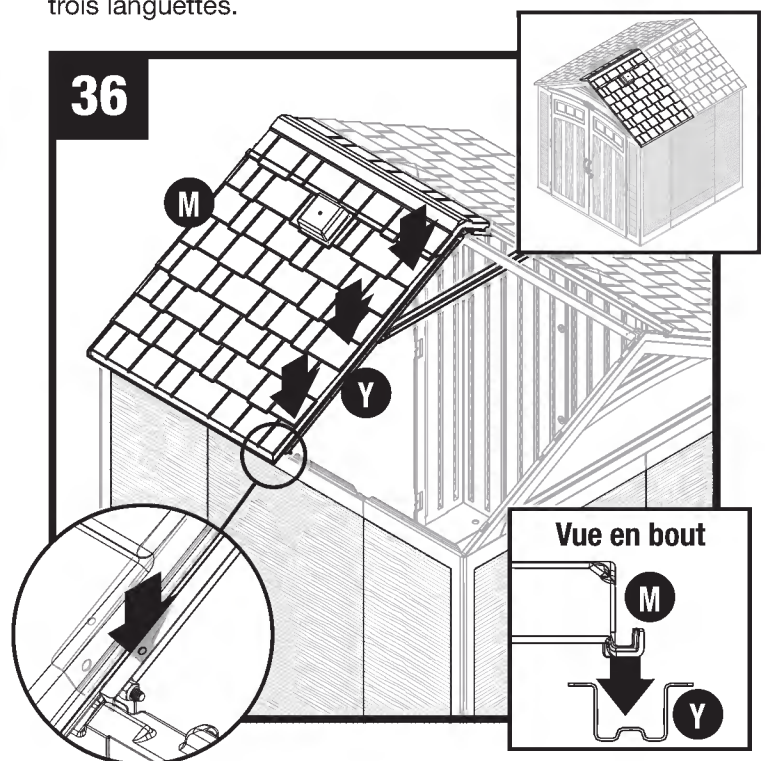
Répéter les paragraphes 30-32 pour le panneau gauche de toit (L).



Poser le panneau droit de toit (M) avec le faîte de toit avant (Q) directement sur les trois languettes du côté droit du chevêtre avant (G). Avec les fentes du panneau de toit droit au-dessus des languettes du chevêtre, ou sur celles-ci, vérifier le bon alignement par rapport aux trois languettes.

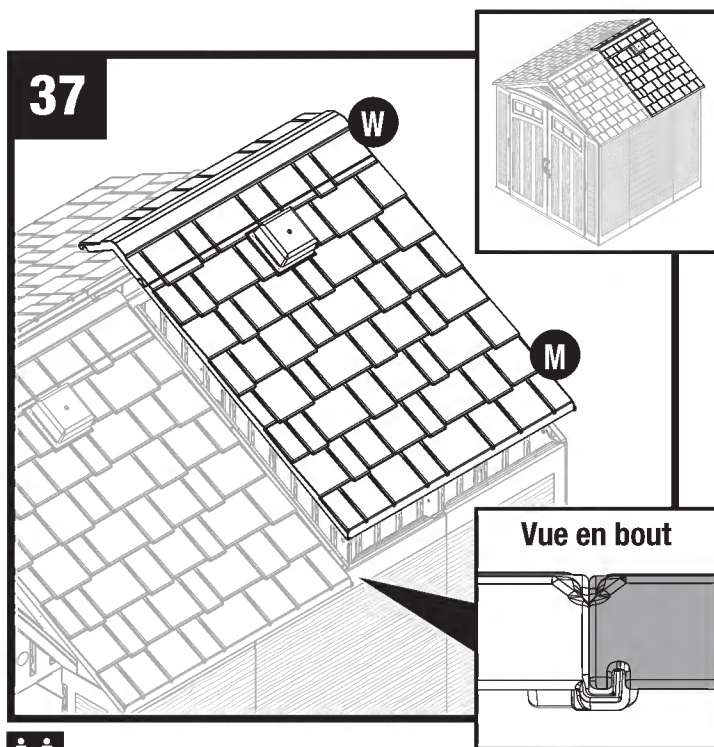


Pousser le panneau de toit droit (M) avec le faîte de toit (Q) vers l'extérieur de la remise.

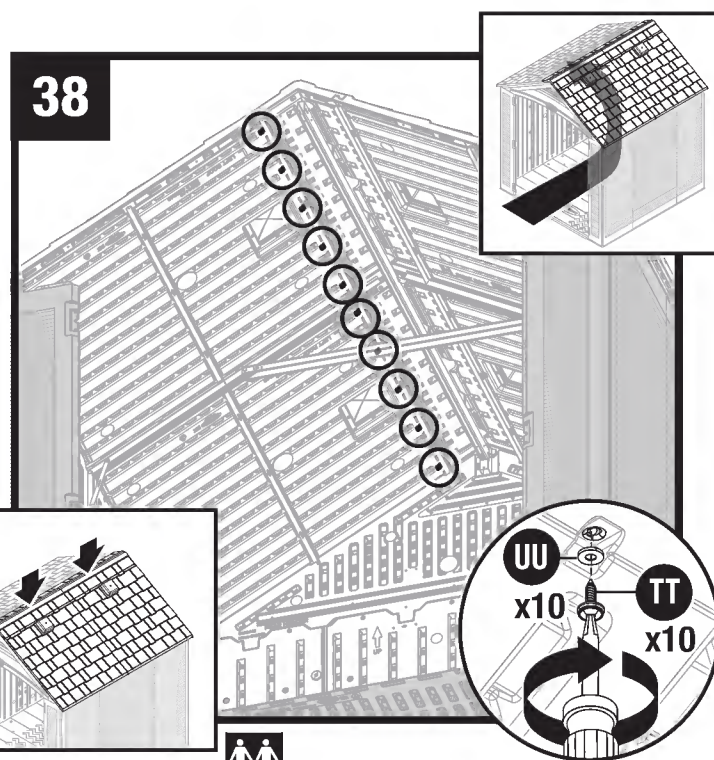


Enfoncer le chant du panneau de toit droit (M) dans la gorge du chevron (Y).

Montage de la remise / toit (suite)

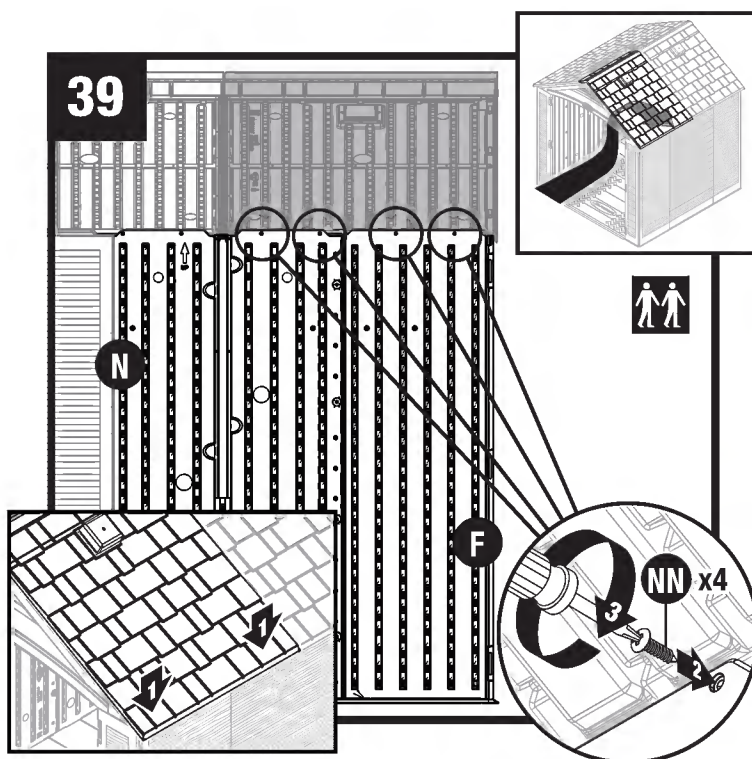


Répéter les paragraphes 34-36 pour l'autre panneau de toit droit (M) et le faîte de toit arrière (W)

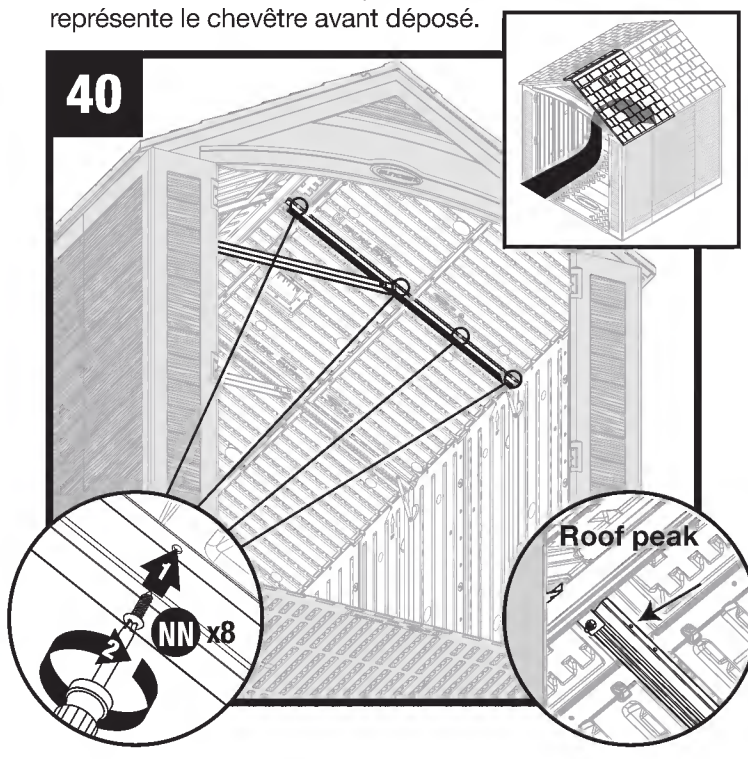


De l'extérieur, pousser l'ensemble panneau + faîte de toit droit vers le bas. De l'intérieur de la remise, fixer les faîtes aux panneaux de toit par 10 vis (TT) et 10 rondelles en caoutchouc (UU).

Note : Pour faciliter la compréhension, l'illustration représente le chevêtre avant déposé.

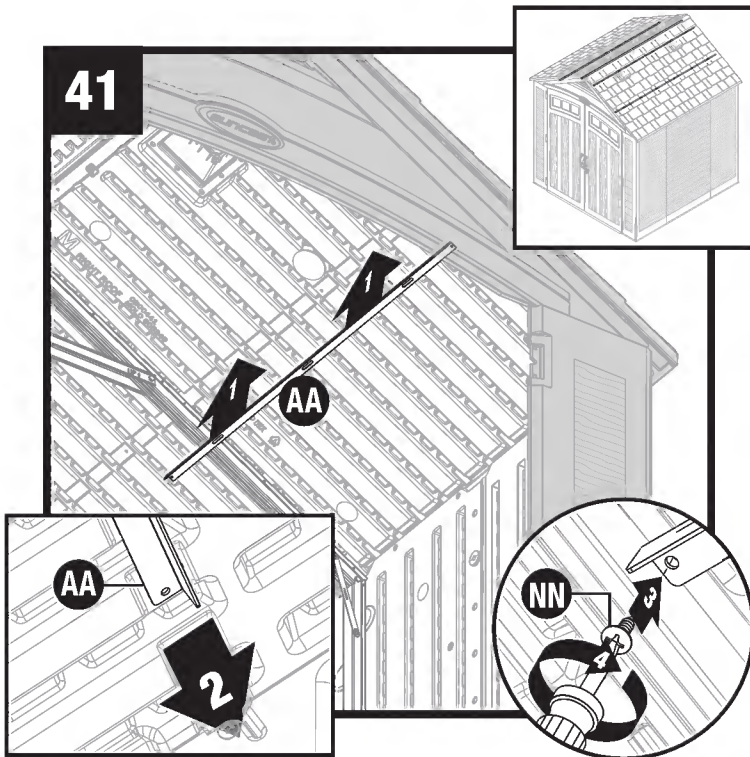


De l'extérieur de la remise, tirer chaque coin de panneau de toit vers le bas.
De l'intérieur de la remise, fixer les languettes du coin avant droit (F) et du panneau latéral (N) au panneau de toit par quatre vis (NN).

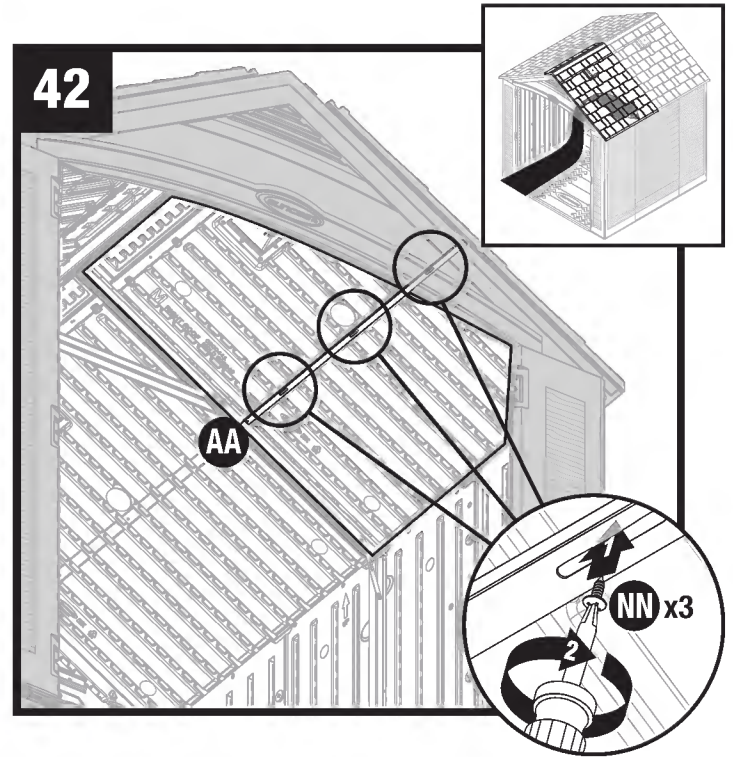


Fixer le toit aux deux côtés de la ferme par 8 vis (NN). Chaque vis se visse dans un bossage correspondant du toit. S'assurer que le faîte du toit est bien fixé (bossage le plus haut de la ferme de toit).

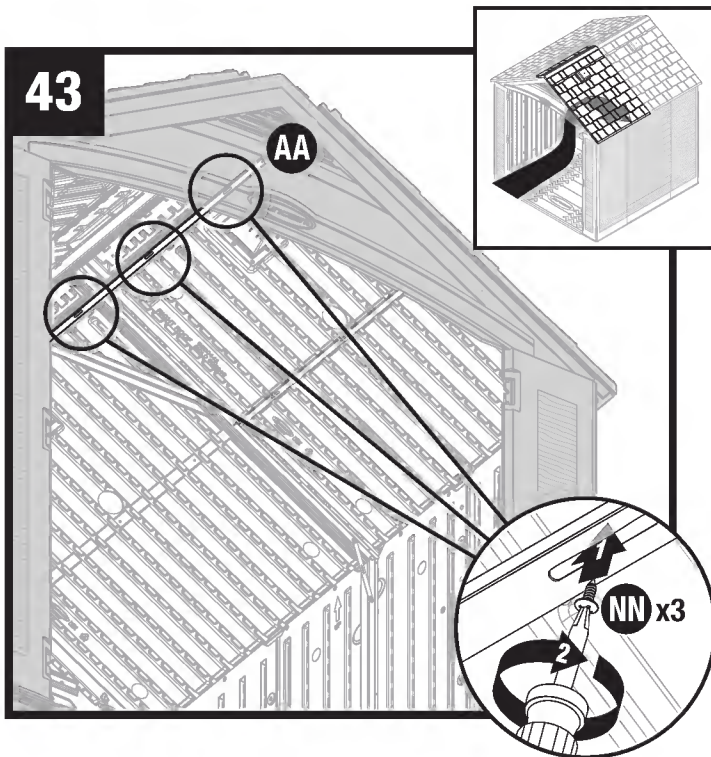
Montage de la remise / toit (suite)



Mettre une barre d'appui (AA) en place contre le toit. Pousser la barre (AA) pour l'emboîter dans le chevêtre avant. Fixer la barre sous le chevron par une vis (NN).



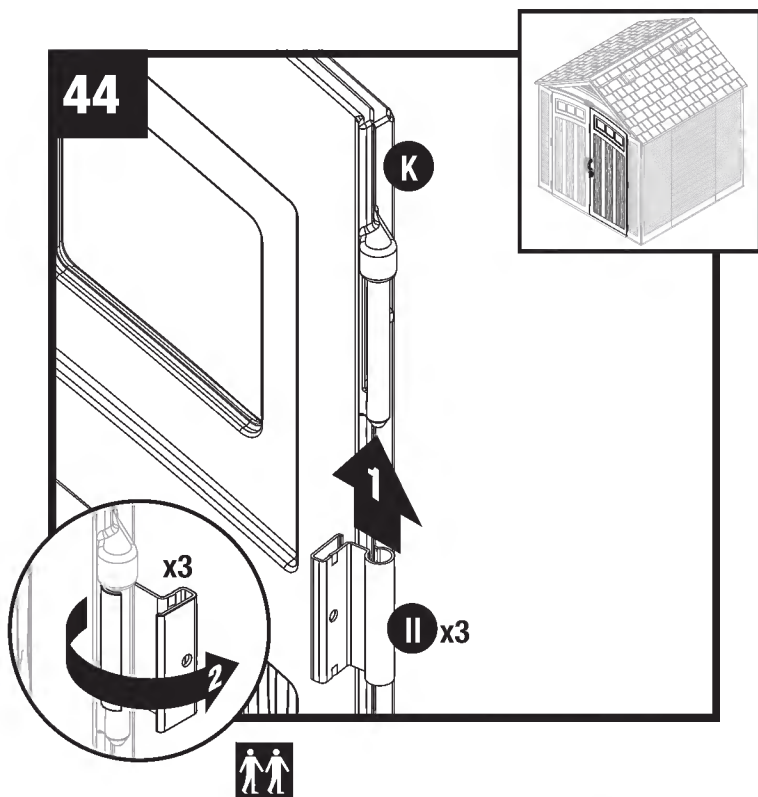
Fixer la barre (AA) au toit par 3 vis (NN). Mettre une autre barre d'appui (AA) sous le haut du panneau de toit. (représentée au paragraphe suivant)



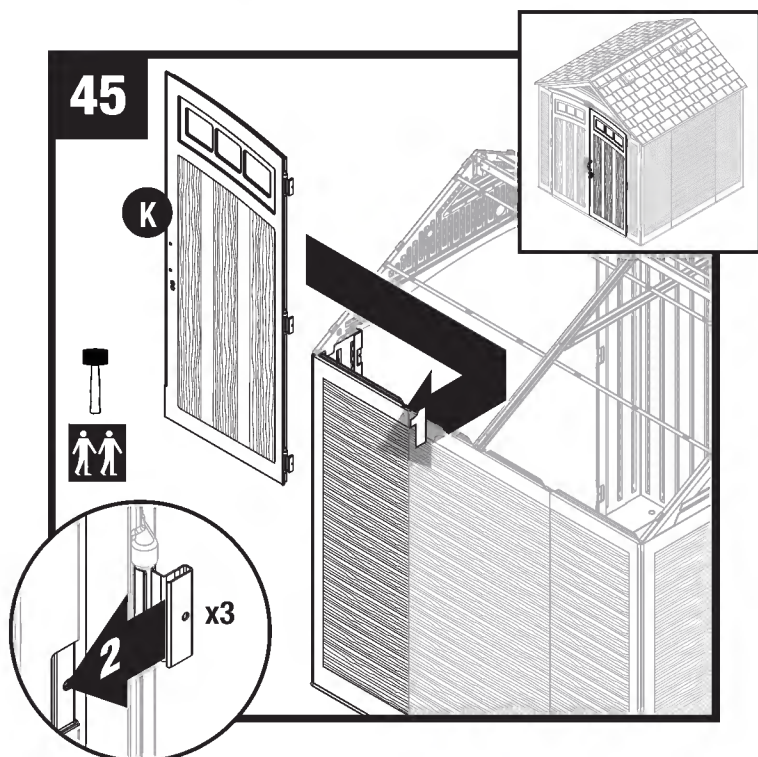
Répéter les paragraphes 41 et 42 pour la barre d'appui du haut.

Répéter les paragraphes 39-43 pour fixer les autres panneaux de toit.

Montage de la remise / portes



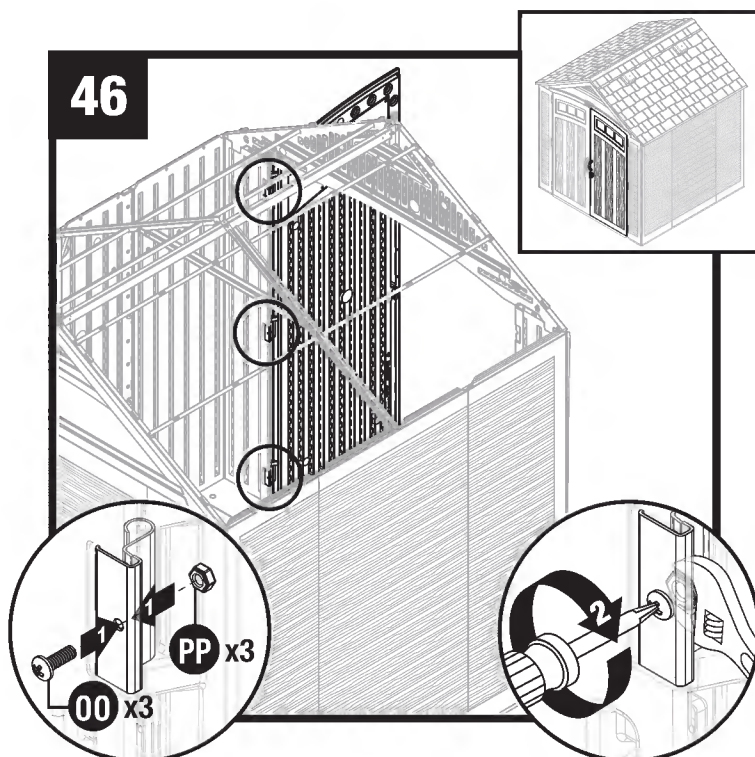
Mettre la porte droite (K) à la verticale, avec les 3 axes de charnières à droite. Enfoncer une charnière métallique (II) sur chaque axe. Faire pivoter les charnières pour qu'elles soient à l'extérieur de la porte.



Avec les charnières en position ouverte, les mettre dans les emplacements prévus à cet effet du côté intérieur du panneau avant droit.

Note : Pour faciliter la compréhension, l'illustration représente la toiture déposée.

Note : S'aider d'un maillet en caoutchouc le cas échéant.

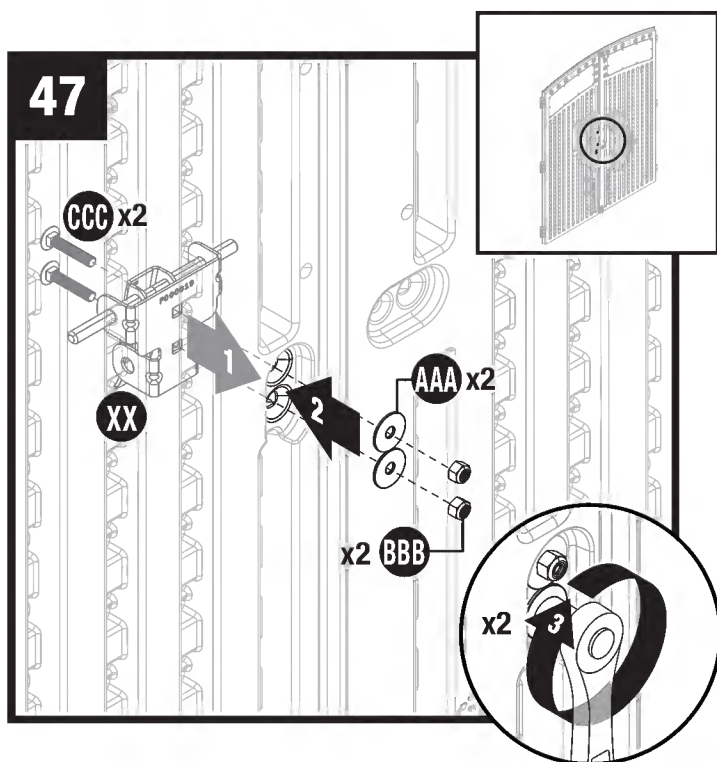


Fixer chaque charnière métallique par une vis (00) et un écrou (PP).

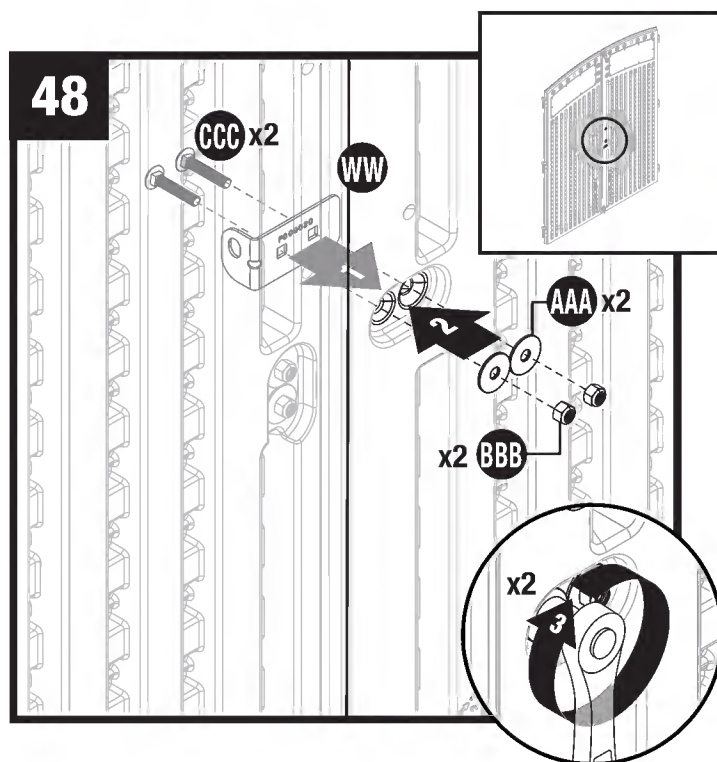
Répéter les paragraphes 44-45 pour la porte gauche (J).

Note : Pour faciliter la compréhension, l'illustration représente la toiture déposée.

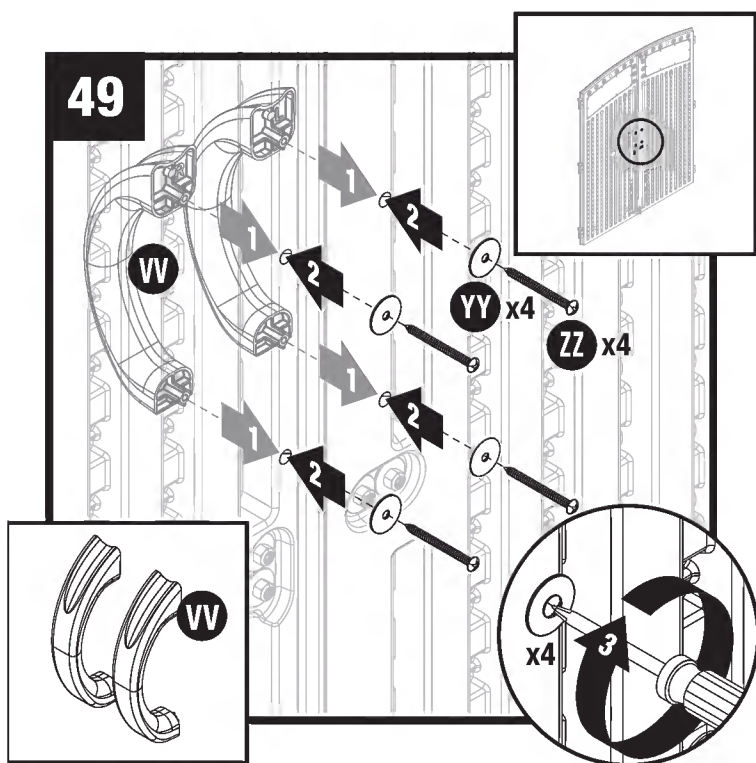
Montage de la remise / portes (suite)



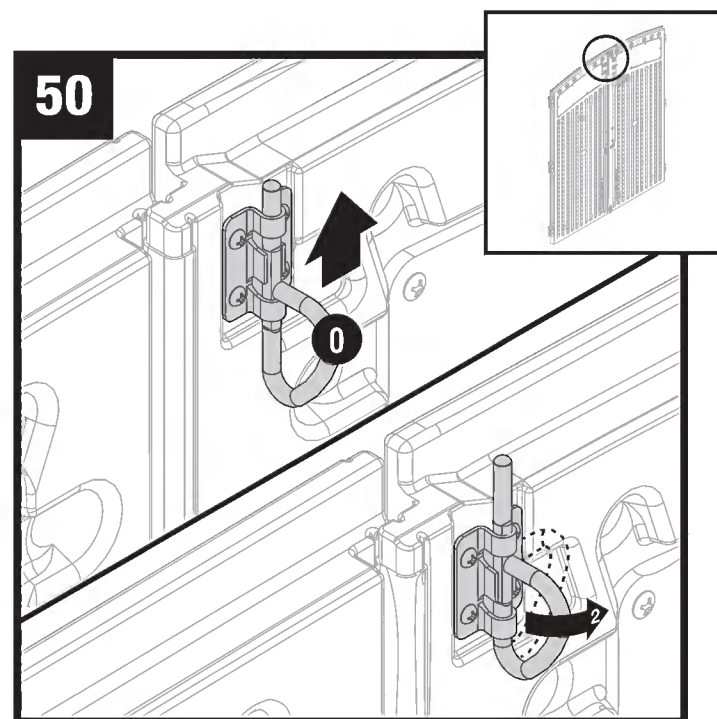
Mettre deux vis (CCC) dans la plaque (XX) et la porte droite. Tout en maintenant la plaque à l'extérieur de la porte, mettre une rondelle (AAA) et un écrou (BBB) sur chaque vis et serrer.



Faire passer deux vis (CCC) dans la plaque (WW) et la porte gauche. Tout en maintenant la plaque à l'extérieur de la porte, mettre une rondelle (AAA) et un écrou (BBB) sur chaque vis et serrer.

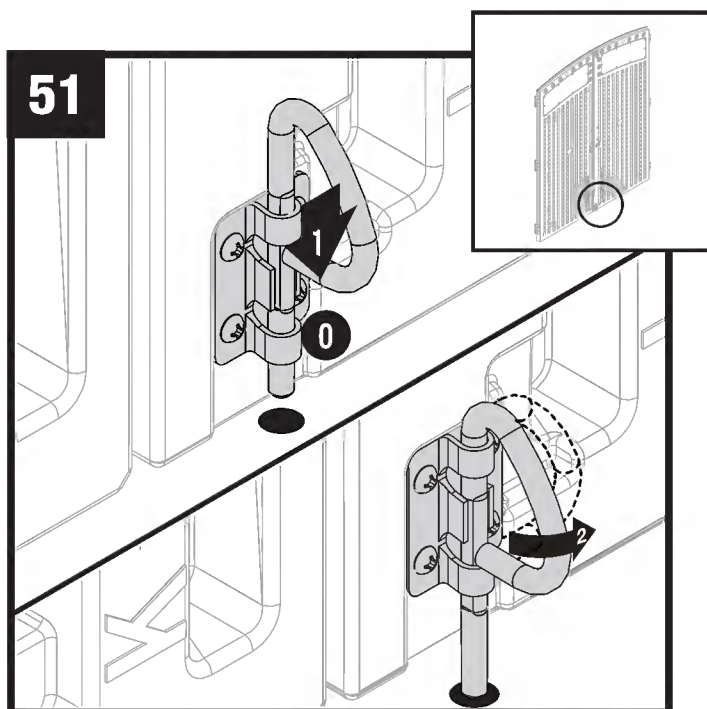


De l'extérieur de la porte, mettre les tiges filetées des poignées (VV) dans les trous des portes gauche et droite. Fixer les poignées en mettant une rondelle (YY) et un écrou (ZZ) sur chaque tige filetée et en serrant.



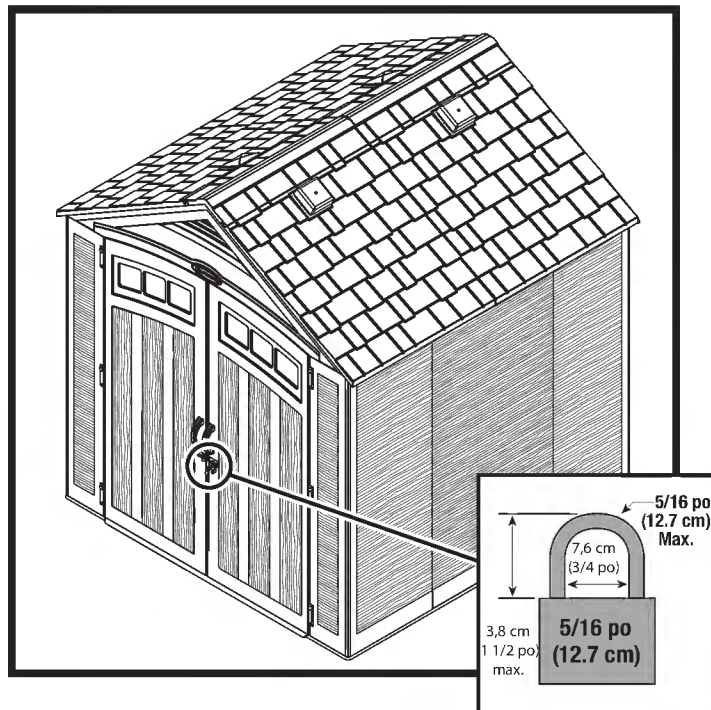
Soulever le verrou du haut (0) pour l'enfoncer dans son logement du chevêtre. Tourner le verrou à droite pour le verrouiller.

Montage de la remise / portes (suite)



Pousser le verrou inférieur (0) pour l'enfoncer dans le trou du plancher.

Tourner le verrou à droite pour le verrouiller.



Mettre un cadenas de 12,7 cm (non fourni) sur la plaque de la porte pour verrouiller la remise.

