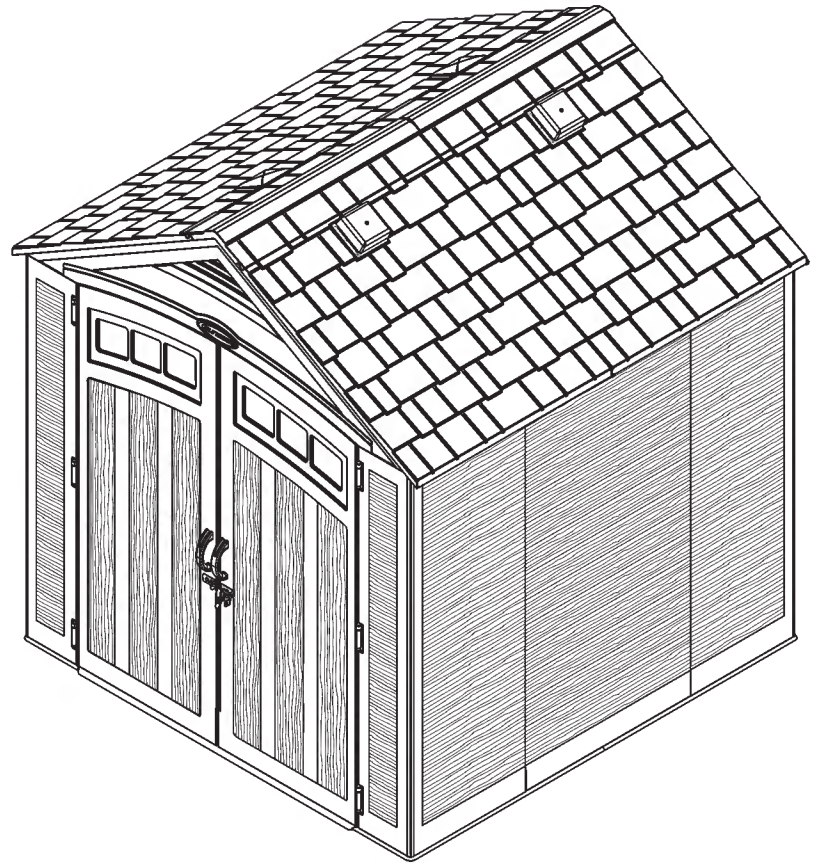
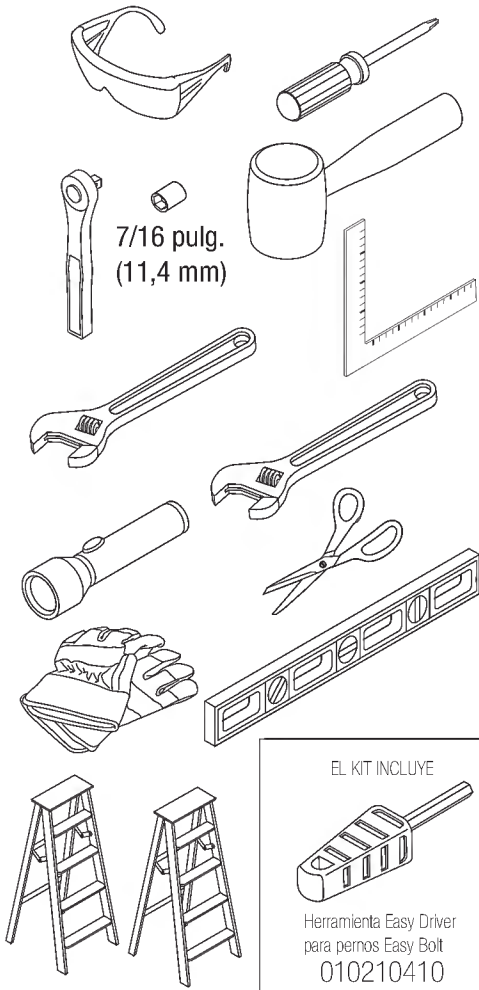


# BMS7702 Caseta de almacenamiento Vista™

## INSTRUCCIONES DE ARMADO



### Herramientas necesarias



Escanee el código QR para ver el video de montaje del producto.



Smart. Inside & Out®

# ¡Registre su producto para obtener una garantía limitada!

Debe registrar el producto dentro de los 90 días posteriores a la compra para obtener una garantía limitada



[www.suncast.com/warranty](http://www.suncast.com/warranty) o llámenos 1 (800) 846-2345

## ¿Alguna pregunta?


Estamos aquí para ayudarle. Consulte nuestra biblioteca de recursos junto con sugerencias útiles, videos y preguntas frecuentes.

Puede llamar al Centro de atención directamente al: 1 (800) 846-2345 o escribir a Suncast Corporation, Contact Center, 701 N. Kirk Road, Batavia, IL 60510 (EE.UU.)





## Antes de comenzar

- **Consulte con sus autoridades locales para determinar que permisos son necesarios para construir la caseta de almacenamiento.**  
Antes de iniciar la construcción de la caseta de almacenamiento, consulte al funcionario local encargado de los códigos de construcción para conocer los permisos necesarios o las limitaciones en la construcción.
- **Antes de iniciar la construcción de la caseta de almacenamiento, es necesario tener una cimentación sólida y nivelada.**  
En las páginas 11 y 12 encontrará información para la preparación del sitio. Una cimentación diferente de las sugeridas en este manual podría impedir el armado correcto y dañar las piezas.
- **Lea completamente las instrucciones antes de iniciar el armado.**  
Este kit contiene piezas que pueden dañarse si se arman incorrectamente o en la secuencia equivocada.
- **Siga las instrucciones.**  
Suncast no se hace responsable del reemplazo de las piezas dañadas o perdidas debido al armado incorrecto.
- **Se requiere ayuda durante todo el armado** 

## **IMPORTANTE**

ABRA TODAS LAS CAJAS PRIMERO Y EXTIENDA LAS PIEZAS EN FORMA ORDENADA. PUEDEN HABER PIEZAS PEQUEÑAS EN CADA CAJA. CONSULTE LA LISTA DE PIEZAS INCLUIDA EN ESTE MANUAL PARA VERIFICAR QUE TODAS LAS PIEZAS ESTÉN PRESENTES. COMPLETE LA PREPARACIÓN DEL SITIO Y LA CONSTRUCCIÓN DE LA CIMENTACIÓN ANTES DE DESEMPACAR LAS PIEZAS.



## PRECAUCIÓN

- Se requiere preparar apropiadamente el lugar de la instalación.
- La caseta de almacenamiento no ha sido diseñada para ser usada en condiciones climáticas extremas.
- La caseta de almacenamiento no ha sido diseñada para almacenar productos químicos cáusticos o inflamables.
- Guarde los artículos pesados cerca de la parte inferior de la caseta de almacenamiento.
- La caseta de almacenamiento no ha sido diseñada para ser usada por niños.
- NO se ponga de pie, no se siente, ni almacene artículos sobre el techo de la caseta de almacenamiento.
- Tenga cuidado cuando la use en condiciones extremas de temperaturas.
- Repare o reemplace inmediatamente toda pieza rota.
- Suncast no se hace responsable por daños causados por condiciones meteorológicas o mal uso.
- Inspeccione la caseta de almacenamiento a intervalos regulares para asegurarse de que no haya piezas que se estén desarmando.
- Verifique periódicamente que la ubicación seleccionada para colocar la caseta de almacenamiento continúe estando nivelada.
- Este kit contiene piezas con bordes metálicos. Tenga cuidado al manipularlas.



## Seguridad y cuidado de la caseta de almacenamiento

- No deben guardarse artículos calientes, como parrillas recientemente usadas, sopletes, etc. en la caseta.
- No deben apoyarse artículos pesados contra las paredes ya que las paneles pueden deformarse y causar daño permanente.
- Mantenga el techo libre de nieve y hojas de árboles.
- Las secciones de las paredes y el techo de la caseta tienen un exterior texturizado muy parecido a los paneles de vinilo de las casas. Con el tiempo, puede acumularse polvo en la superficie texturizada. Al combinarse con la humedad, esto puede favorecer el crecimiento de moho o musgo en la caseta. Para mantener la buena apariencia de la caseta, recomendamos limpiarlo una vez al año con jabón suave y agua. **NO** use cloro, amoníaco ni otros limpiadores cáusticos y **NO** use cepillos con cerdas duras. Si no se realiza la limpieza anual, el plástico puede mancharse permanentemente. Éste no es un defecto de fabricación y no está cubierto por la garantía.

## Sugerencias para el armado

- Complete la preparación del sitio y la construcción de la cimentación antes de desempacar las piezas y comenzar el armado.
- **NO** intente trabajar en el armado en un día con fuertes vientos.
- **NO** intente trabajar en el armado en días con temperaturas por debajo de 0 °C (32 °F).
- Prevea la cantidad de tiempo apropiado para armar la caseta en su totalidad.
- Compruebe que haya ayuda cercana para levantar y asegurar las componentes en su lugar.
- Use guantes para trabajo liviano cuando esté armando la caseta.
- Una vez que haya armada el techo, puede usar una linterna para ensamblar las componentes más pequeños dentro de la caseta.
- **NO** use llave de torsión ni destornillador manual para apretar los pernos "Easy Bolt" provistos. Utilice la herramienta "Easy Driver" 010210410 para los pernos "Easy Bolt" **SOLAMENTE**.
- Para más comodidad, Suncast proporciona tornillería adicional para sujetadores pequeños. En algunos casos, quedarán sujetadores pequeños adicionales después de terminado el armado.

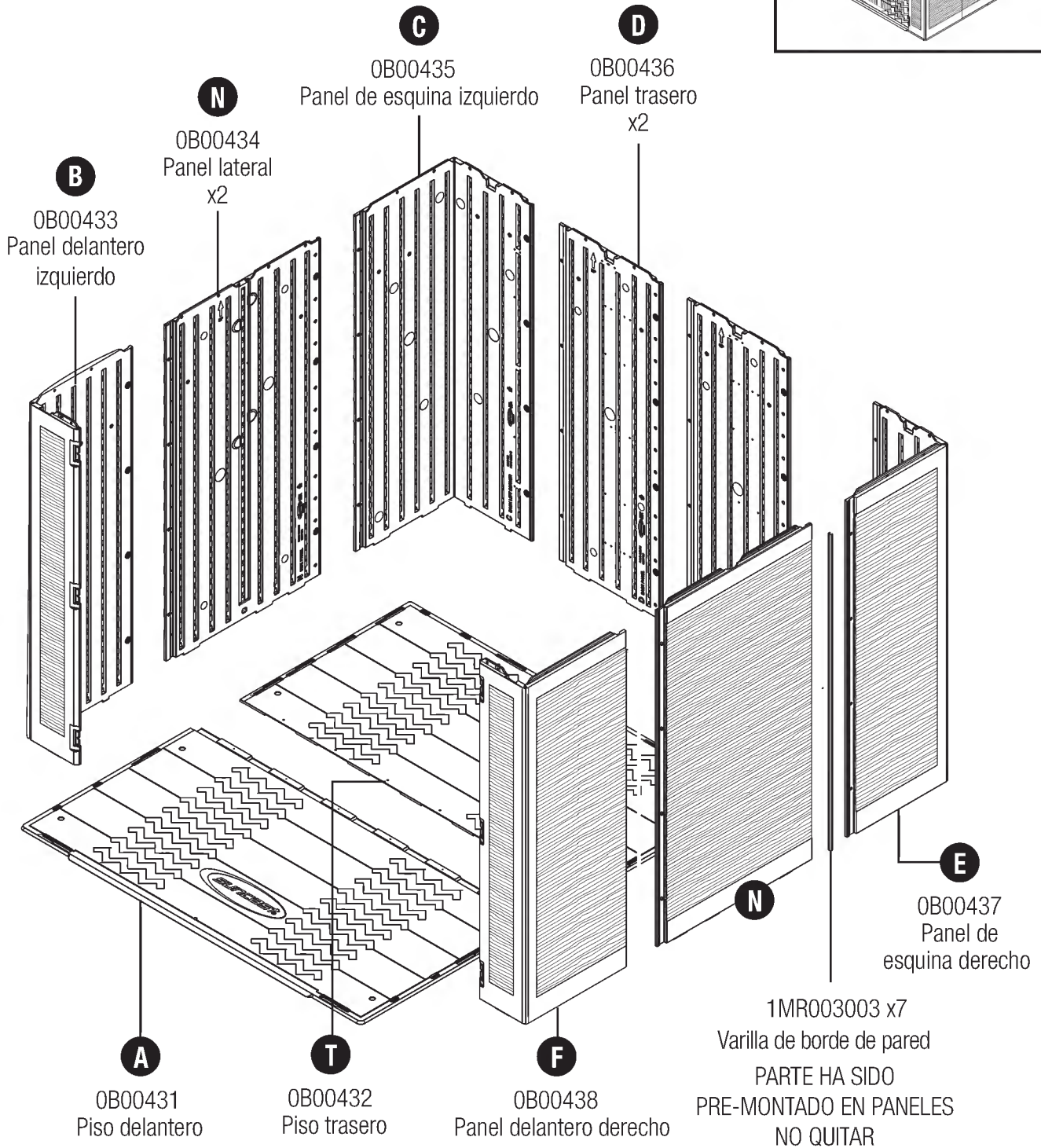
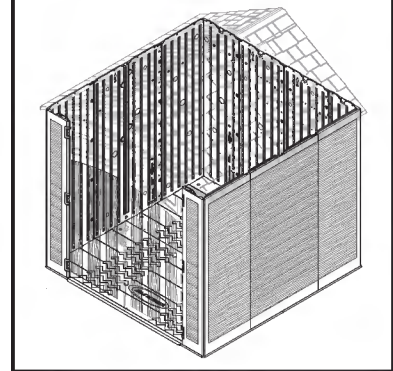
**Nota:** este producto contiene piezas que se usan en diferentes orientaciones para armar la caseta. Verifique la orientación de las piezas ilustradas en todo este manual de instrucciones. Si no sigue correctamente las instrucciones, puede dañar las piezas. Suncast no se hace responsable del reemplazo de las piezas dañadas o perdidas debido al armado incorrecto.

# Piezas - Paredes y pisos

**IMPORTANTE**

ABRA TODAS LAS CAJAS PRIMERO Y EXTIENDA LAS PIEZAS EN FORMA ORDENADA. PUEDEN HABER PIEZAS PEQUEÑAS EN CADA CAJA. CONSULTE LA LISTA DE PIEZAS INCLUIDA EN ESTE MANUAL PARA VERIFICAR QUE TODAS LAS PIEZAS ESTÉN PRESENTES.

COMPLETE LA PREPARACIÓN DEL SITIO Y DEL CIMENTO DE LA CONSTRUCCIÓN ANTES DE DESEMPACAR LAS PIEZAS.

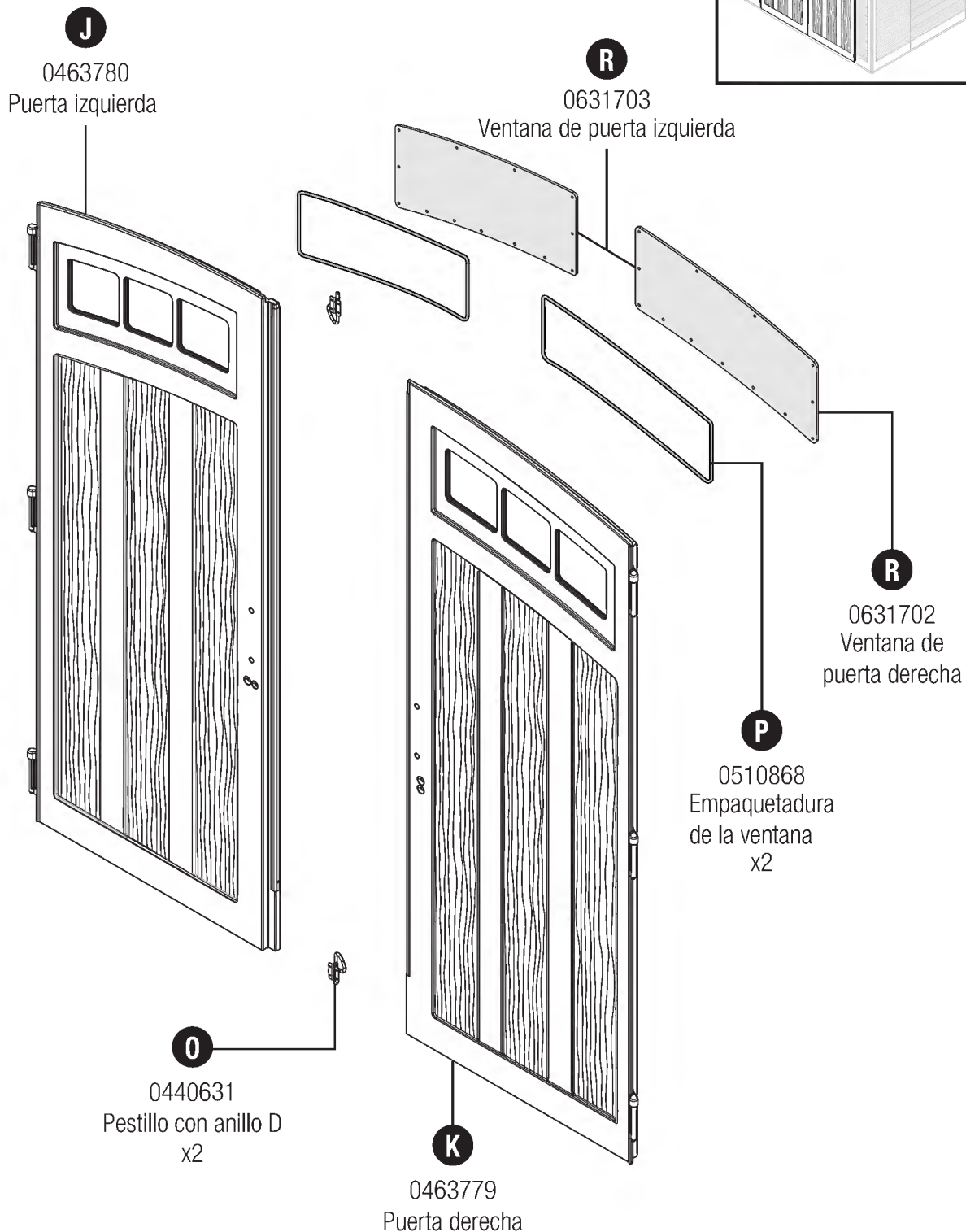
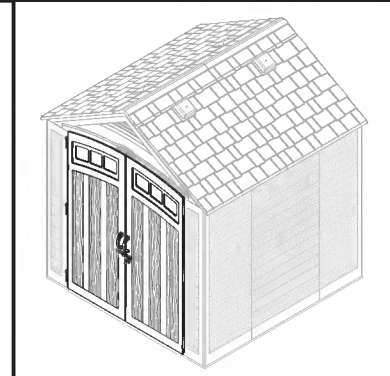


# Partes - Puertas

## IMPORTANTE

ABRA TODAS LAS CAJAS PRIMERO Y EXTIENDA LAS PIEZAS EN FORMA ORDENADA. PUEDEN HABER PIEZAS PEQUEÑAS EN CADA CAJA. CONSULTE LA LISTA DE PIEZAS INCLUIDA EN ESTE MANUAL PARA VERIFICAR QUE TODAS LAS PIEZAS ESTÉN PRESENTES.

COMPLETE LA PREPARACIÓN DEL SITIO Y DEL CIMIENTO DE LA CONSTRUCCIÓN ANTES DE DESEMPACAR LAS PIEZAS.

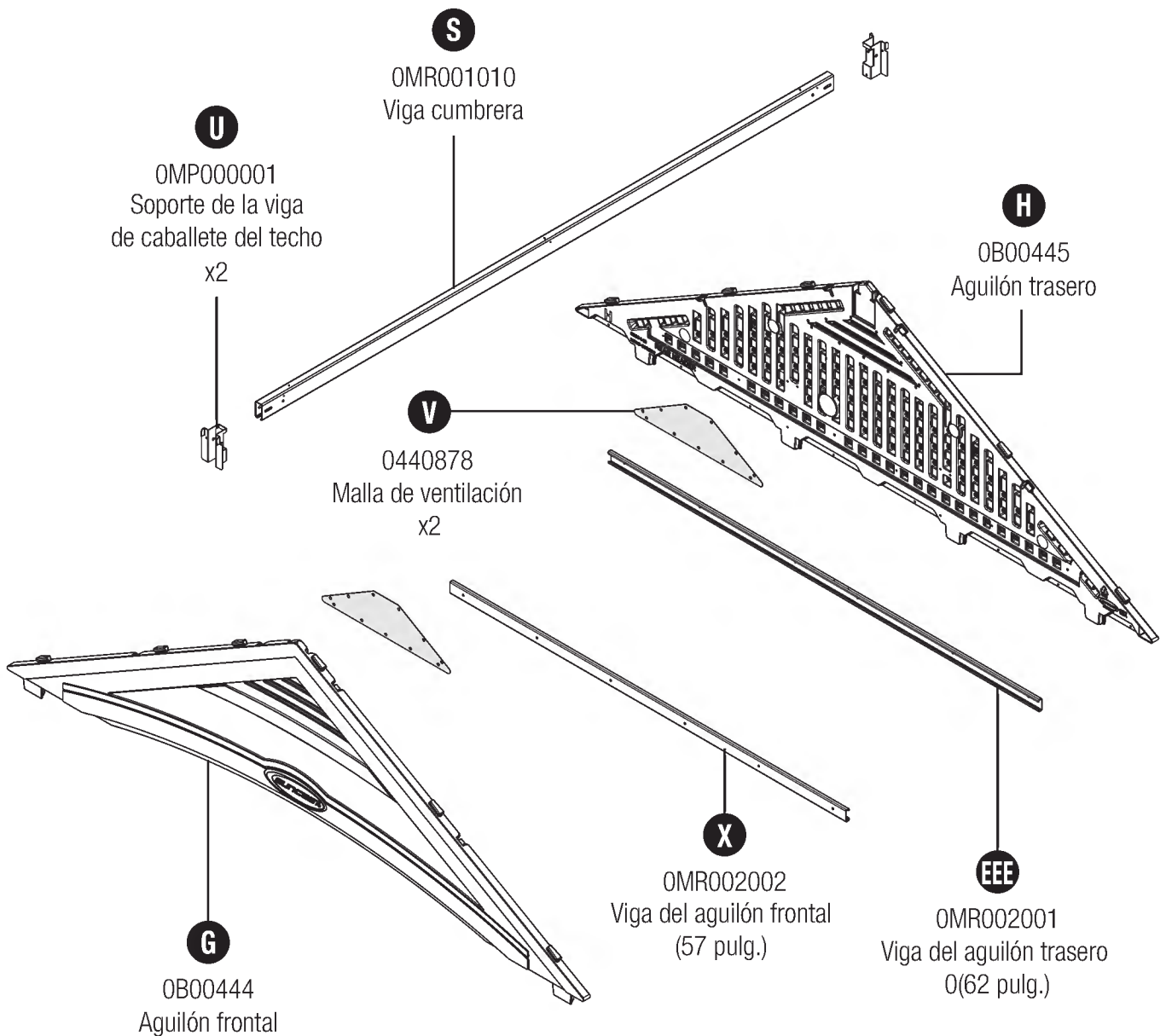
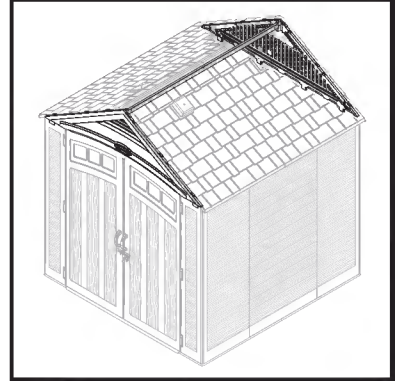


# Piezas - Aguilones

## IMPORTANTE

ABRA TODAS LAS CAJAS PRIMERO Y EXTIENDA LAS PIEZAS EN FORMA ORDENADA. PUEDEN HABER PIEZAS PEQUEÑAS EN CADA CAJA. CONSULTE LA LISTA DE PIEZAS INCLUIDA EN ESTE MANUAL PARA VERIFICAR QUE TODAS LAS PIEZAS ESTÉN PRESENTES.

COMPLETE LA PREPARACIÓN DEL SITIO Y DEL CIMIENTO DE LA CONSTRUCCIÓN ANTES DE DESEMPACAR LAS PIEZAS.

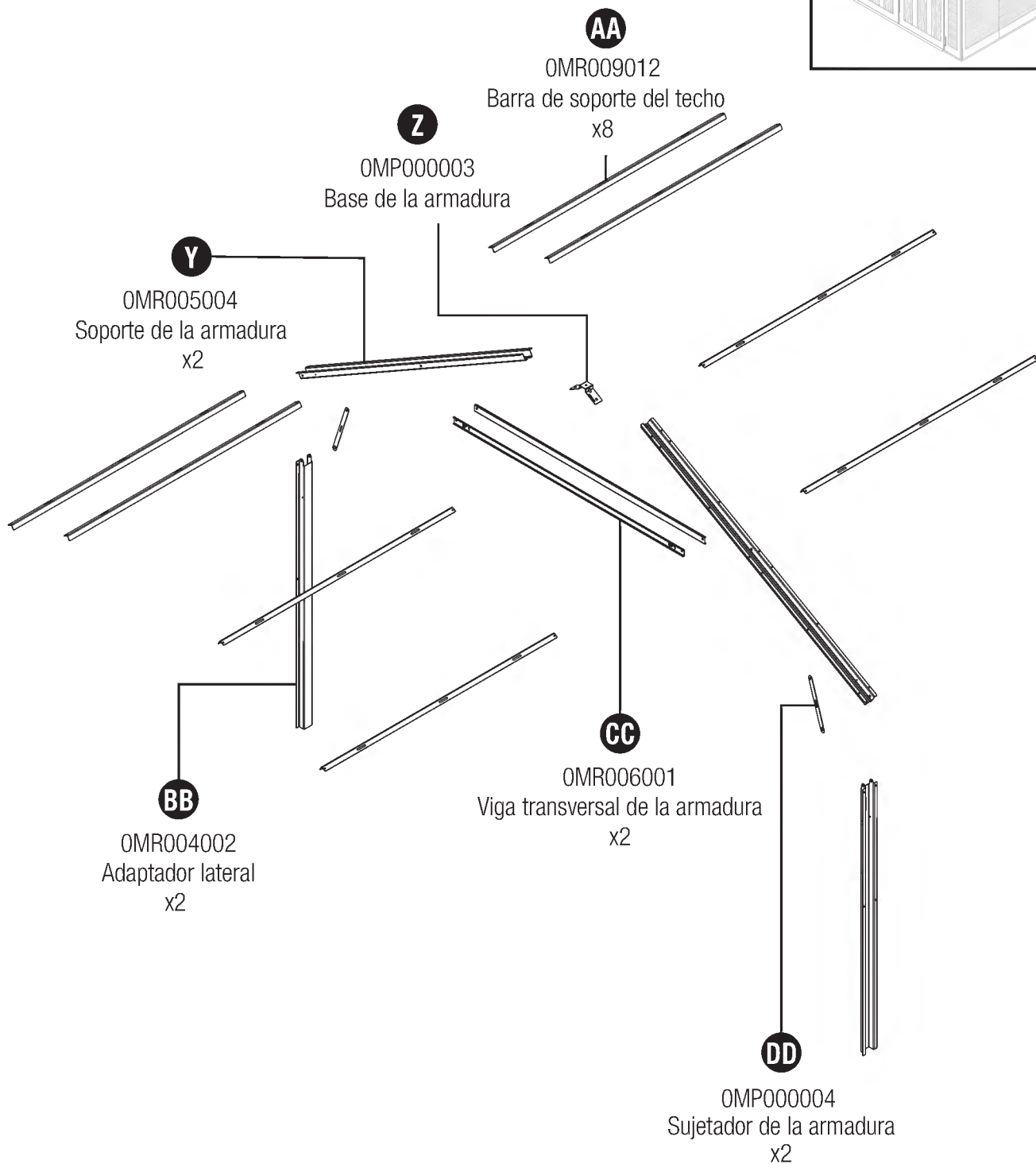
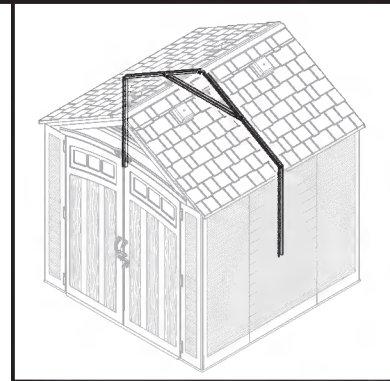


# Piezas - Armadura

## IMPORTANTE

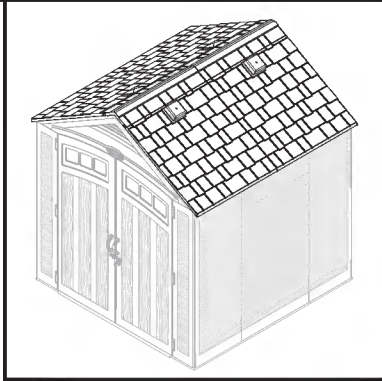
ABRA TODAS LAS CAJAS PRIMERO Y EXTIENDA LAS PIEZAS EN FORMA ORDENADA. PUEDEN HABER PIEZAS PEQUEÑAS EN CADA CAJA. CONSULTE LA LISTA DE PIEZAS INCLUIDA EN ESTE MANUAL PARA VERIFICAR QUE TODAS LAS PIEZAS ESTÉN PRESENTES.

COMPLETE LA PREPARACIÓN DEL SITIO Y DEL CIMIENTO DE LA CONSTRUCCIÓN ANTES DE DESEMPACAR LAS PIEZAS.

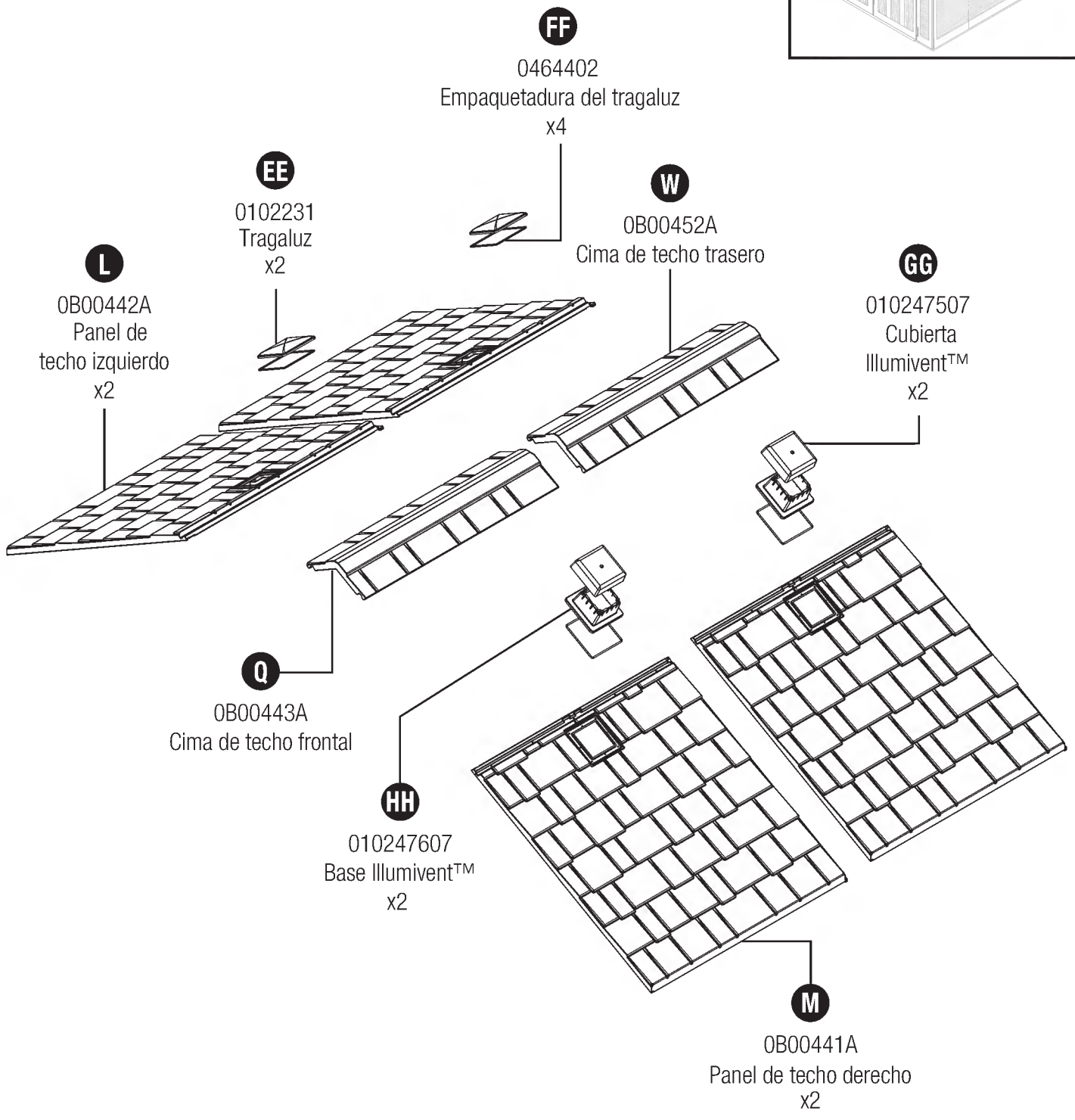




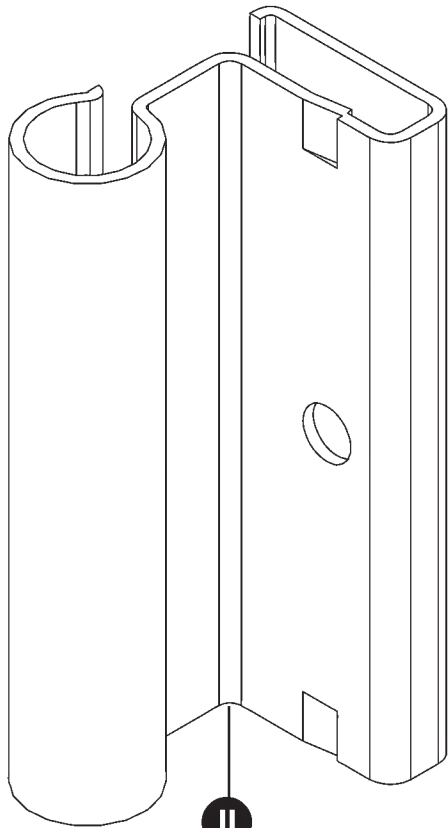
# Piezas - Techo



**IMPORTANTE**  
ABRA **TODAS** LAS CAJAS PRIMERO Y EXTIENDA LAS PIEZAS EN FORMA ORDENADA. PUEDEN HABER PIEZAS PEQUEÑAS EN CADA CAJA. CONSULTE LA LISTA DE PIEZAS INCLUIDA EN ESTE MANUAL PARA VERIFICAR QUE **TODAS** LAS PIEZAS ESTÉN PRESENTES.  
COMPLETE LA PREPARACIÓN DEL SITIO Y DEL CIMIENTO DE LA CONSTRUCCIÓN ANTES DE DESEMPACAR LAS PIEZAS.

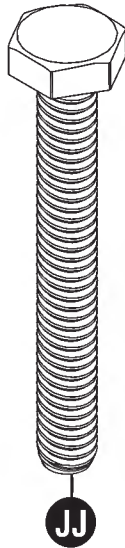


# Tornillería

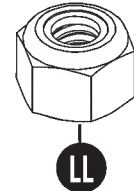


OMP000002 – Placa de bisagra de metal  
x6

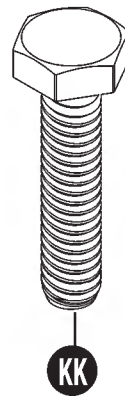
## 0480340 – Bolsa con tornillería



4 pernos hexagonales de  
0.25 pulg. x 2 pulg.  
x4

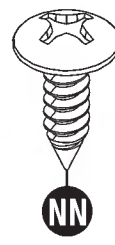


6 tuercas de cierre de  
0.25 pulg.  
x6



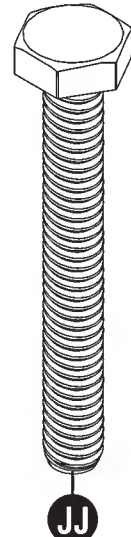
2 pernos hexagonales de  
0.25 pulg. x 1 pulg.  
x2

## 0480375 – Bolsa con tornillería

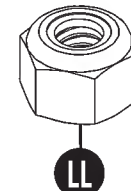


210 tornillos de  
0.625 pulg.  
x210

## 0480374 –Bolsa con tornillería

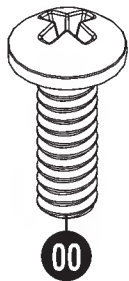


2 pernos hexagonales de 0.25 pulg.  
x2

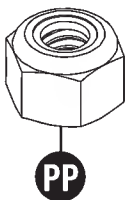


2 tuercas de cierre de 0.25 pulg.  
x2

## 0480337 Bolsa con tornillería



6 tornillos de 0.25 pulg. x 0.75 pulg.  
x6



6 tuercas de cierre de 0.25 pulg.  
x6

## 0480452 Bolsa con tornillería



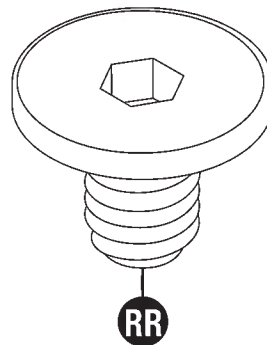
9 tornillos de madera #8 x 0.625  
x9

## 0480446 Bolsa con tornillería

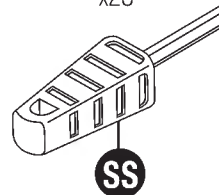


22 tornillos #10 x 0.375  
x22

## 0480437 Bolsa con tornillería

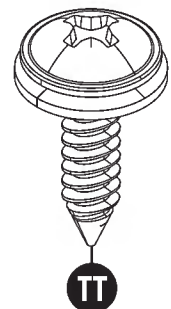


28 pernos Easy Bolt de 7 /8 pulg.  
x28

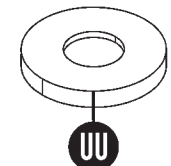


\*Atornillador

## 0480438 Bolsa con tornillería



22 tornillos con arandela  
#10 x 0.75 pulg.  
x22

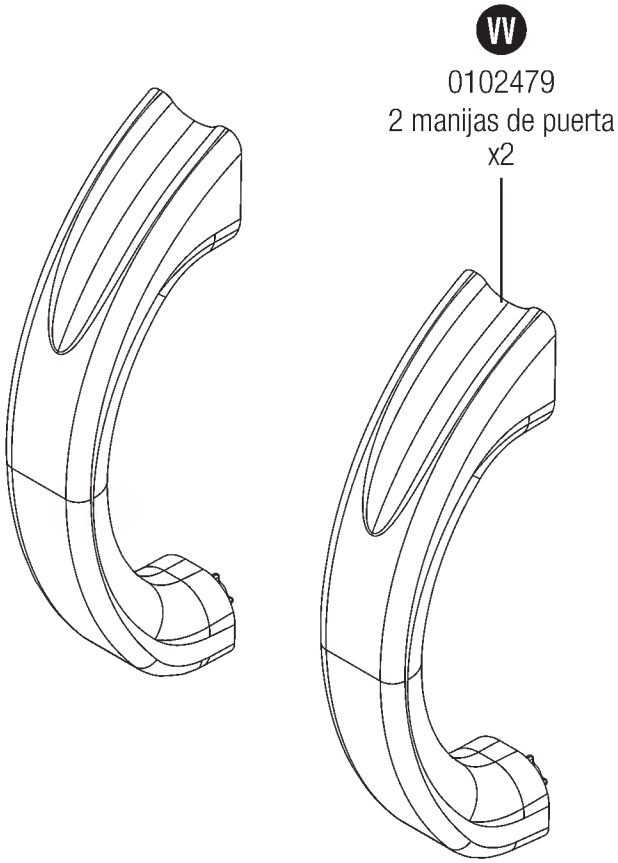


22 arandelas selladoras de  
caucho #10  
x22

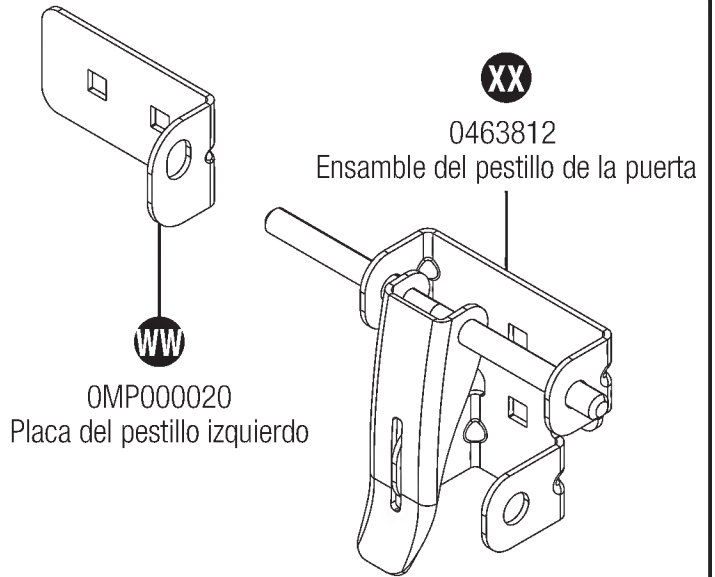
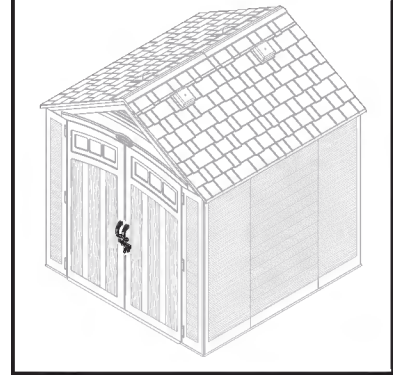
La tornillería aparece en tamaño original (\*a menos que se indique lo contrario).  
Se proporciona tornillería adicional. No se usa toda la tornillería.

# Juego de la manija de la puerta - Piezas

0463795 – Kit de las manijas de la puerta

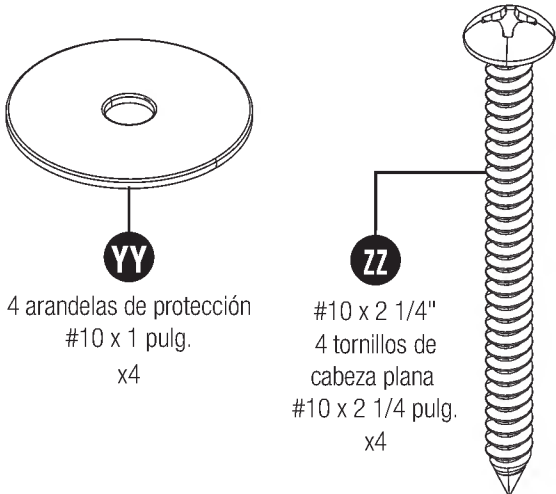


0463797 –  
Kit las manijas de la  
puerta

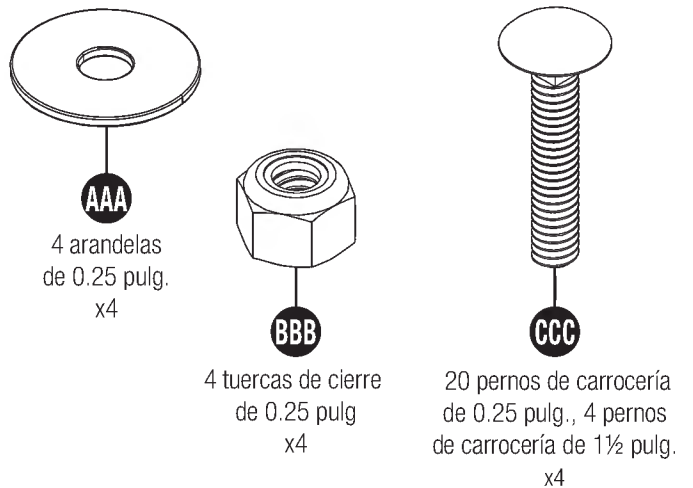


## Hardware

0480370 – Bolsa con tornillería



0480439 – Bolsa con tornillería



La tornillería aparece en tamaño original (\*a menos que se indique lo contrario). Se proporciona tornillería adicional. No se usa toda la tornillería.

# Preparación del sitio y construcción de la plataforma

Materiales NO proporcionados con el equipo de la caseta de almacenamiento BMS7702

**Nota:** es necesario preparar el sitio para esta caseta de almacenamiento. Es necesario colocar la caseta sobre una cimentación construida. Si no se coloca sobre una cimentación construida, puede producirse un hundimiento y la caseta se albeará y dañará. Suncast no se hace responsable del reemplazo de las piezas dañadas o de la propiedad deteriorada debido al armado incorrecto. La garantía requiere cimiento.

**Nota:** complete la preparación del sitio y la construcción de la cimentación antes de desempacar las piezas y comenzar el armado. Visite [www.suncast.com](http://www.suncast.com) para ver sugerencias sobre la preparación del sitio, consulte al minorista local o el código local.

## Siga las pases a continuación para preparar el sitio de la caseta de almacenamiento:

- 1) Antes de comenzar la cimentación o levantar la caseta, consulte con sus autoridades locales sobre los códigos y reglamentos de construcción.
- 2) Antes de comenzar a excavar, consulte a las compañías locales de servicios públicos para determinar la ubicación de los cables y las tuberías enterradas.
- 3) Decida qué tipo de cimentación desea utilizar:
  - Losa de cemento, de 10 cm (4 pulg.) de espesor

- Plataforma de madera
- Use madera apta para exteriores. La plataforma de madera se debe colocar sobre bloques de cemento o bases de apoyo.
- Consulte a su distribuidor minorista más cercano para obtener ayuda a fin de determinar el mejor método de anclaje para su instalación determinada.
- Los planos proporcionados han sido creados para que sea necesario hacer el número mínimo de cortes en la madera y la madera contrachapada.

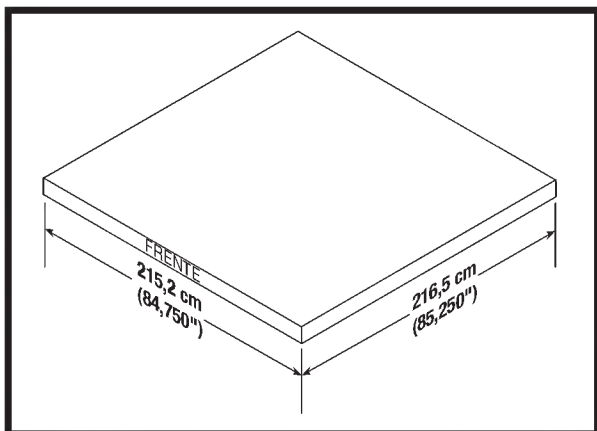
### 4) Prepare el sitio de construcción:

- El terreno debe tener una pendiente con respecto al área de cimentación para permitir el desagüe.
- La superficie de cimentación debe estar plana y nivelada.
- Se deberá proporcionar una barrera de vapor para evitar la condensación excesiva en la caseta.
- Siga los códigos de construcción locales para que la barrera de vapor sea adecuada.

### 5) Anclaje de la caseta a la cimentación:

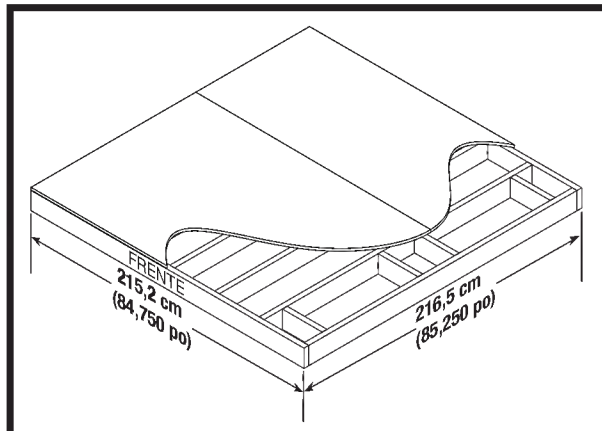
- Consulte con el distribuidor minorista local para obtener ayuda a fin de determinar el mejor método de anclaje para su instalación determinada.
- Para fijar la caseta a una losa de cemento, use sujetadores para mampostería que podrá conseguir en la ferretería más cercana.
- Para fijar la caseta a una plataforma de madera, use tornillos tirafondo largos de 0,6 cm x 7,6 cm (1/4 x 3 pulg.) con arandelas.

### Anclaje del panel de piso a la losa de cemento



- Para asegurar la caseta a la plataforma de cemento, use sujetadores para mampostería.
- Las dimensiones permiten que la caseta tenga un espacio adicional de 2,5 cm (1 pulg.) de cada lado.

### Anclaje del panel de piso a la plataforma de madera

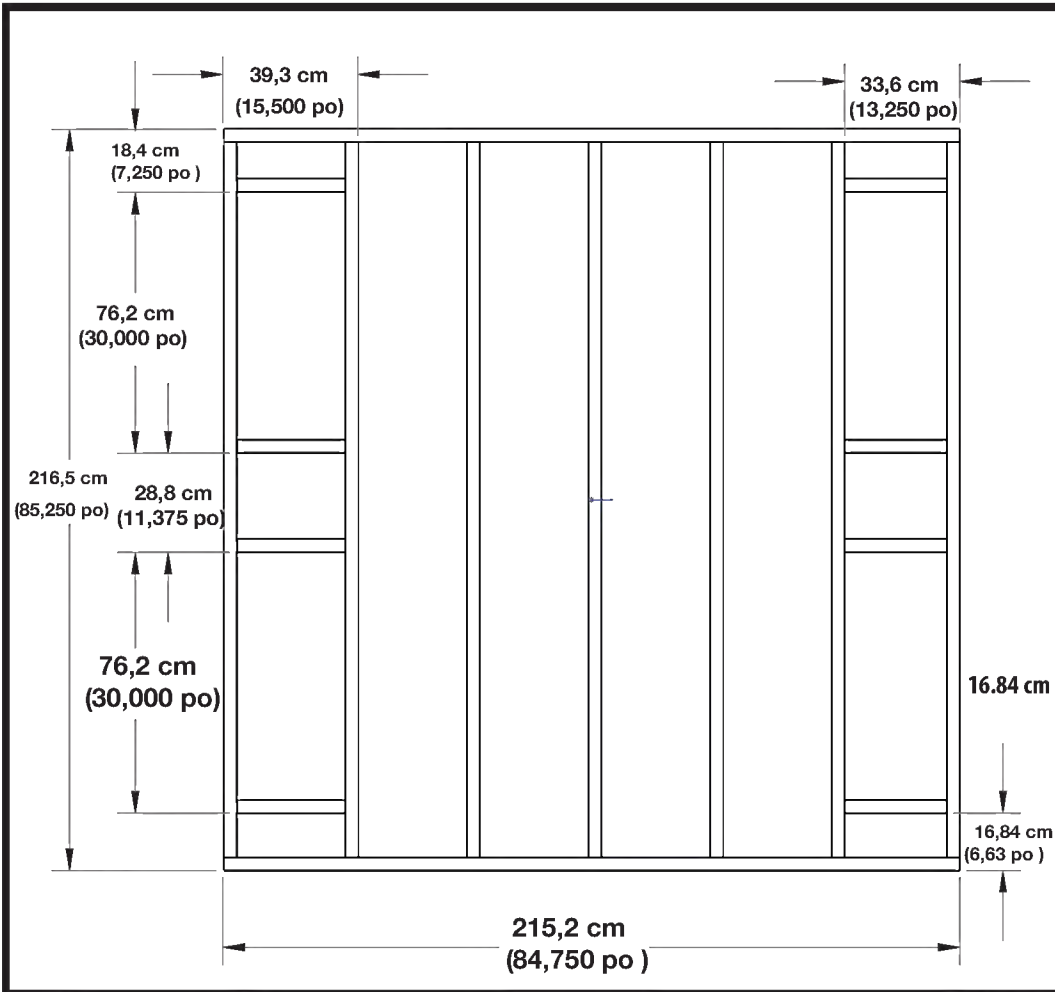


- Para asegurar la caseta a la plataforma de madera, use tornillos tirafondo de 0,6 cm x 7,6 cm (1/4 x 3 pulg.).

# Preparación del sitio y construcción de la plataforma (continuación)

Materiales NO proporcionados con el equipo de la caseta de almacenamiento BMS7702

## Espaciado importante en la plataforma de madera

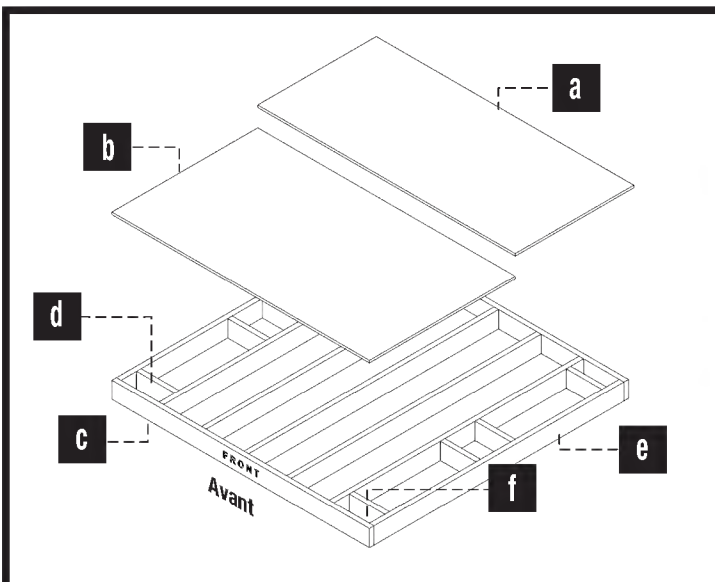


- Revise todas las medidas de espaciado importantes.

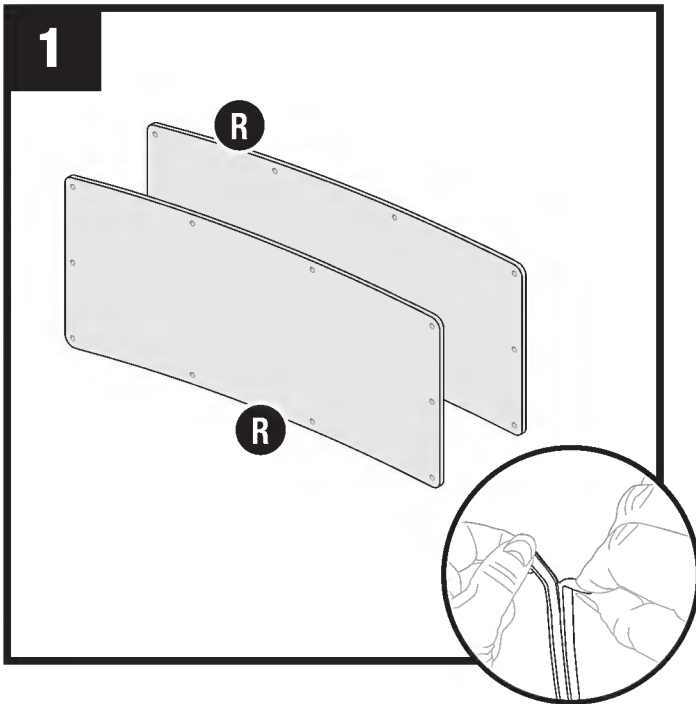
## Lista de materiales para la plataforma de madera

Artículo	Cantidad	Tamaño
a	1	94,62 cm x 215,2 cm x 1,9 cm (37,25" x 84,75" x 0,75" pulg.)
b	1	121,9 cm x 215,2 cm x 1,9 cm (48" x 84,75" x 0,75" pulg.)
c	2	5,08 cm x 15,2 cm x 215,2 cm (2" x 6" x 84,75" pulg.)
d	4	5,08 cm x 15,2 cm x 31,7 cm (2" x 6" x 12,5" pulg.)
e	7	5,08 cm x 15,2 cm x 209 cm (2" x 6" x 82,25" pulg.)
f	4	5,08 cm x 15,2 cm x 29,8 cm (2" x 6" x 11,75" pulg.)

- Tome nota: la dimensión de la madera es realmente 1/2 pulg. más pequeña que los tamaños anotados.

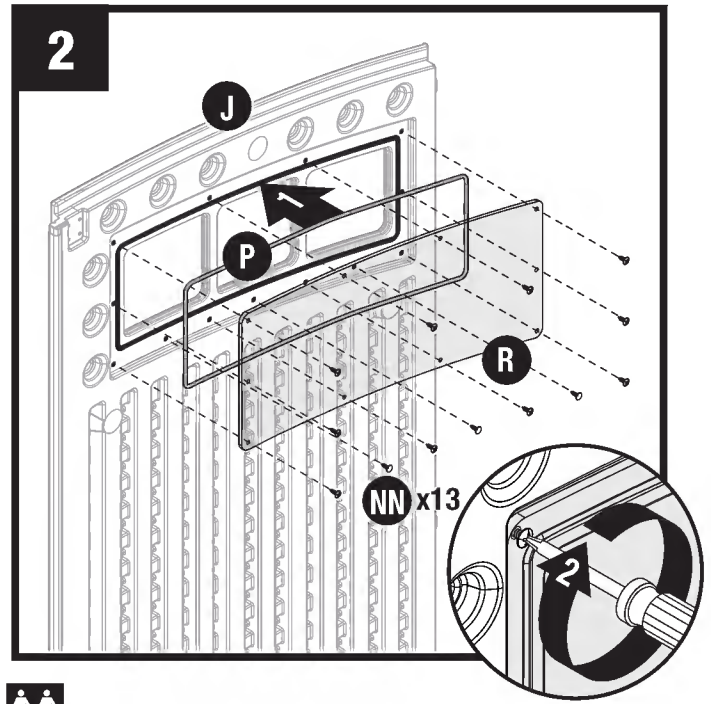


# Pré-montage de la porte



Retire el envoltorio protector y separe las ventanas de las puertas (R).

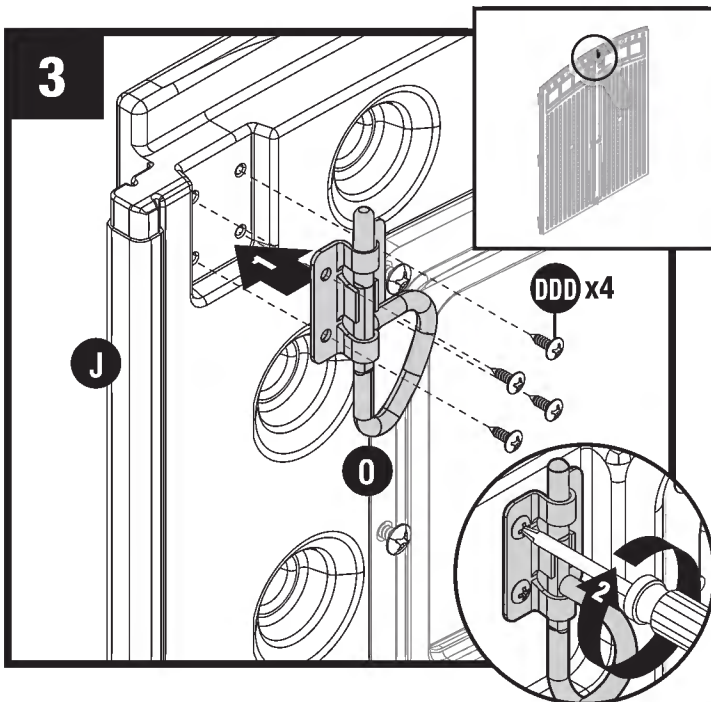
Separe las dos empaquetaduras de la ventana (P) y despegue la cinta adhesiva posterior.



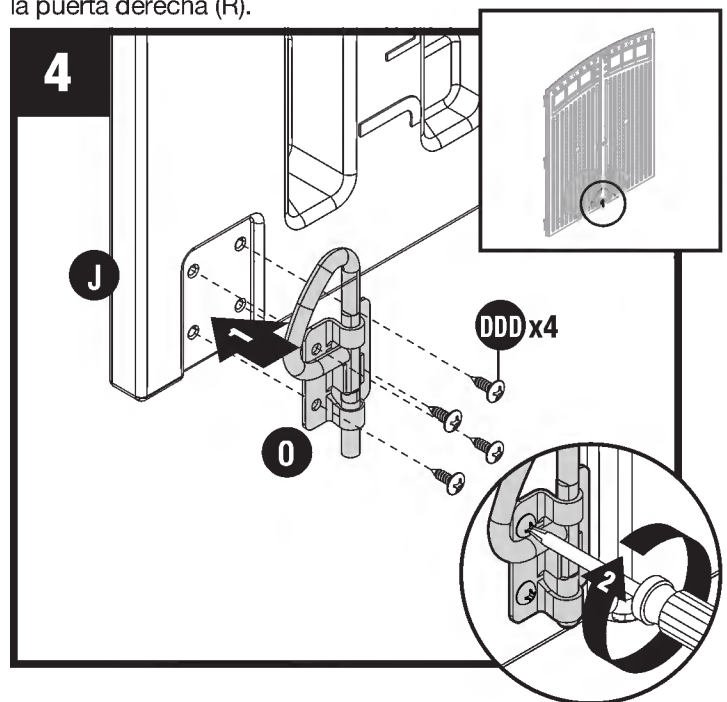
Coloque la empaquetadura (P) y la ventana de la puerta izquierda (R) dentro del canal de la puerta izquierda (J). Asegure con trece tornillos (NN), comenzando en las esquinas. NO apriete los tornillos más de lo necesario.

**Nota: La parte cortada de la empaquetadura (P) DEBE armarse en la parte superior del canal de la puerta.**

Repita la operación para la puerta derecha (K) y la ventana de la puerta derecha (R).

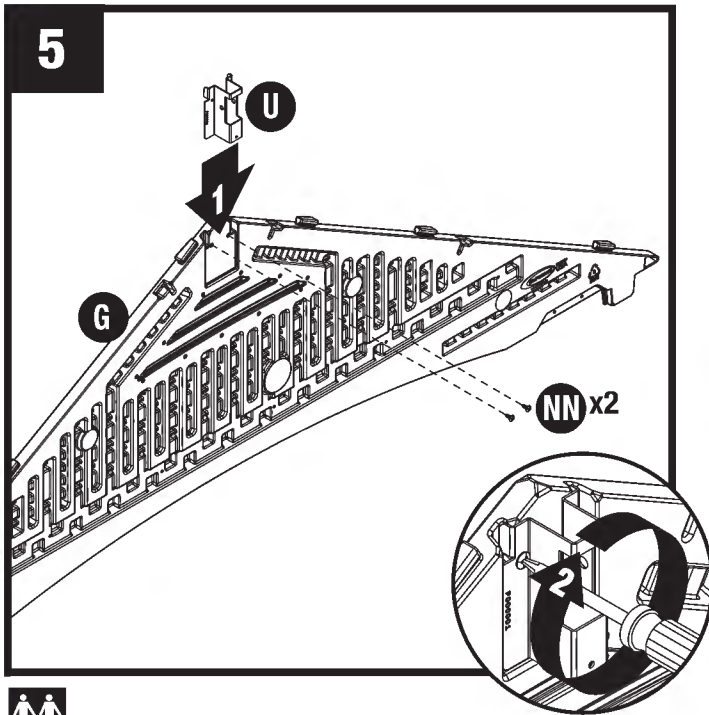


En el lado interior superior de la puerta izquierda (J), coloque un pestillo con anillo D (O) con cuatro tornillos (DDD) a través de los agujeros existentes.

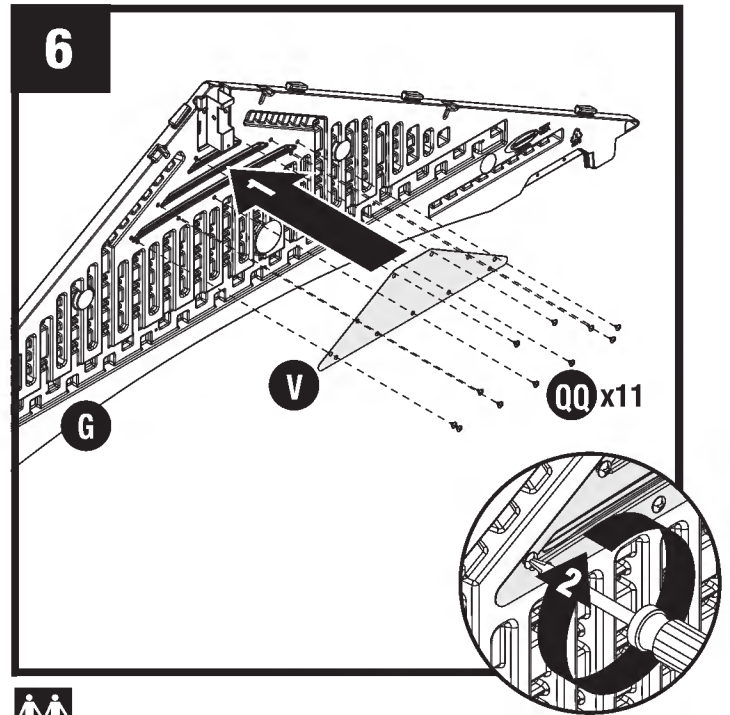


En el lado interior inferior de la puerta izquierda (J), coloque un pestillo con anillo D (O) con cuatro tornillos (DDD) a través de los agujeros existentes.

## Armado previo de los aguilones

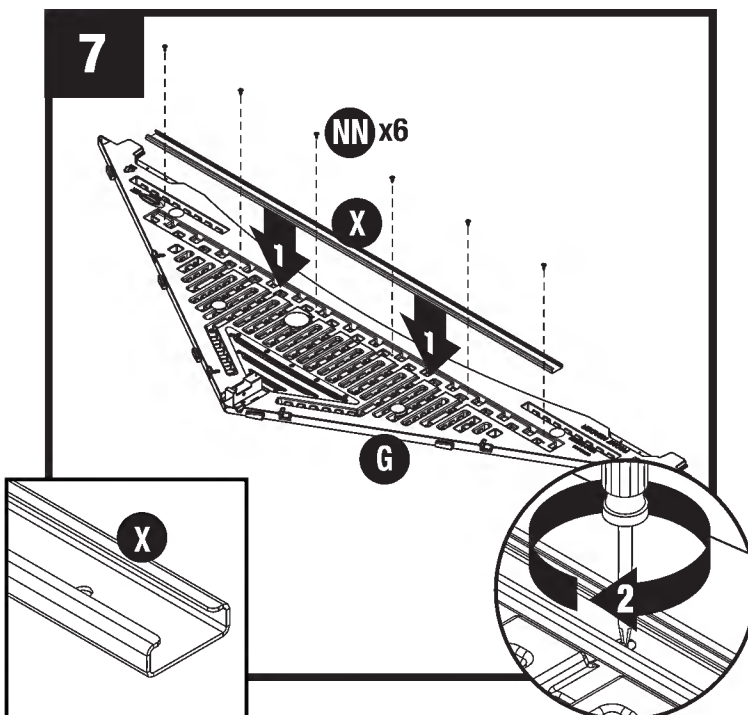


Deslice el soporte de la viga de caballete del techo (U) debajo de las lengüetas en el interior de la cima del aguilon frontal (G) y asegure con dos tornillos (NN). **NO** apriete más de lo necesario los tornillos.



Coloque la malla de ventilación (V) en el aguilon frontal (G). Asegure a través de la parte trasera del aguilon con 11 tornillos (QQ). **NO** apriete más de lo necesario los tornillos.

Repita el procedimiento con el aguilon trasero (H).

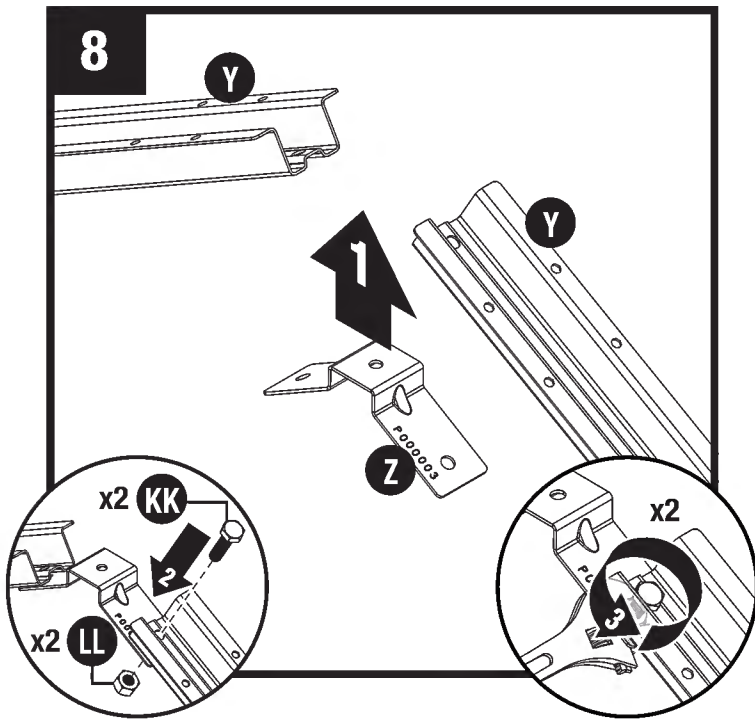


Coloque el aguilon frontal (G) sobre el piso con las letras hacia arriba. Coloque la viga del aguilon frontal (X, 57 pulg.) dentro del bolsillo en el interior del aguilon frontal (G). Instale con seis tornillos (NN)

**NO** apriete más de lo necesario los tornillos.

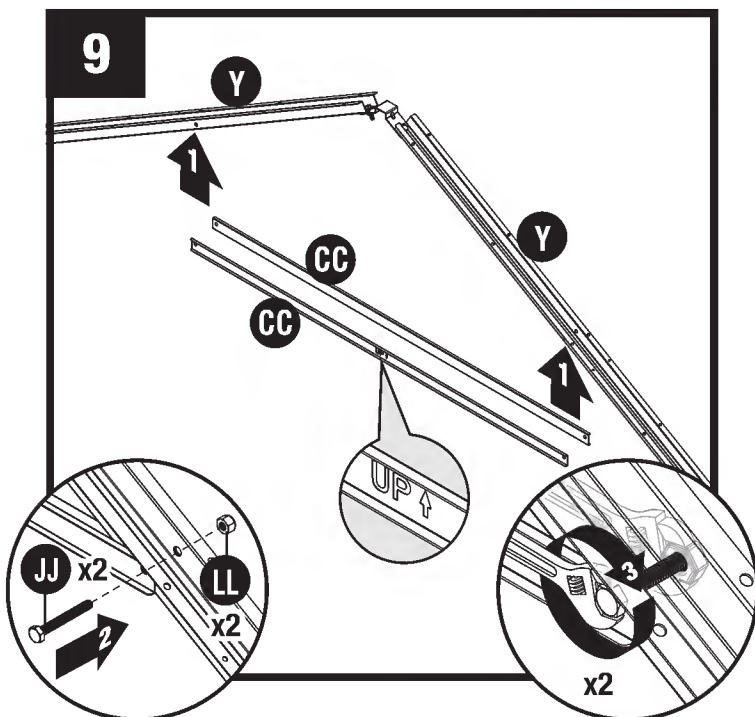
Repita el procedimiento con el aguilon trasero (H) y la viga del aguilon trasero (EEE, 62 pulg.).

## Armado previo del techo y la armadura

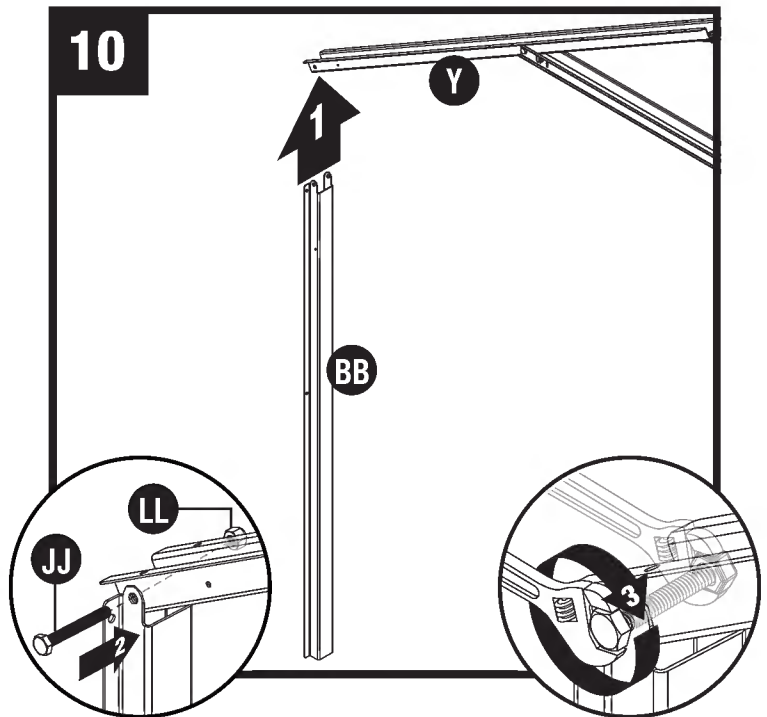


Acople la base de la armadura (Z) al extremo de uno de los soportes de la armadura (Y) con un perno hexagonal de 1 pulgada (KK) y una tuerca de cierre (LL).

Haga lo mismo con el segundo soporte de la armadura (Y).



Acople dos vigas transversales de la armadura (CC) a los dos soportes de la armadura (Y) con dos pernos hexagonales (JJ) y dos tuercas de cierre (LL). Coloque la armadura sobre el piso y verifique que la viga transversal esté nivelada.

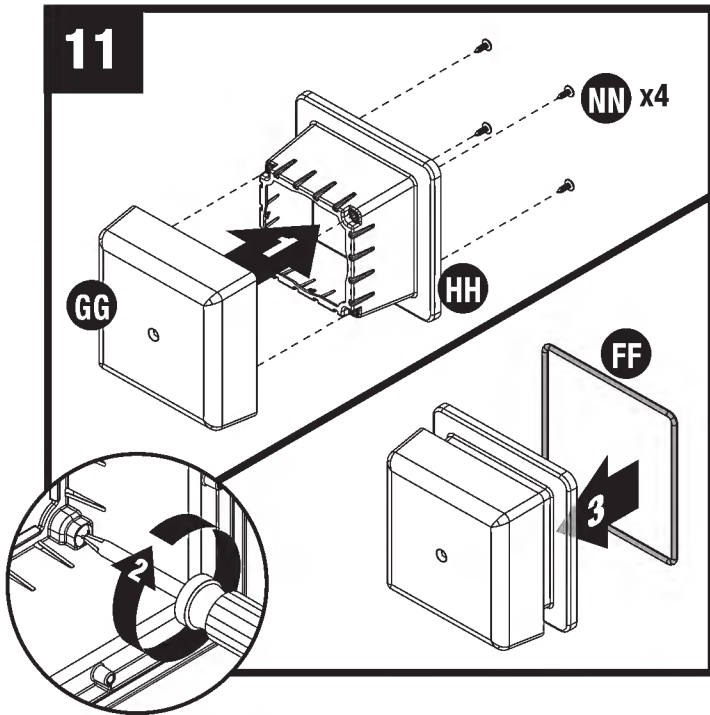


Coloque el soporte del adaptador lateral (BB) al final del soporte de la armadura izquierda (Y). Asegure el soporte del adaptador con un perno hexagonal de 2 pulg. (JJ) y una tuerca de cierre (LL). Repita el procedimiento con el otro soporte de armadura.

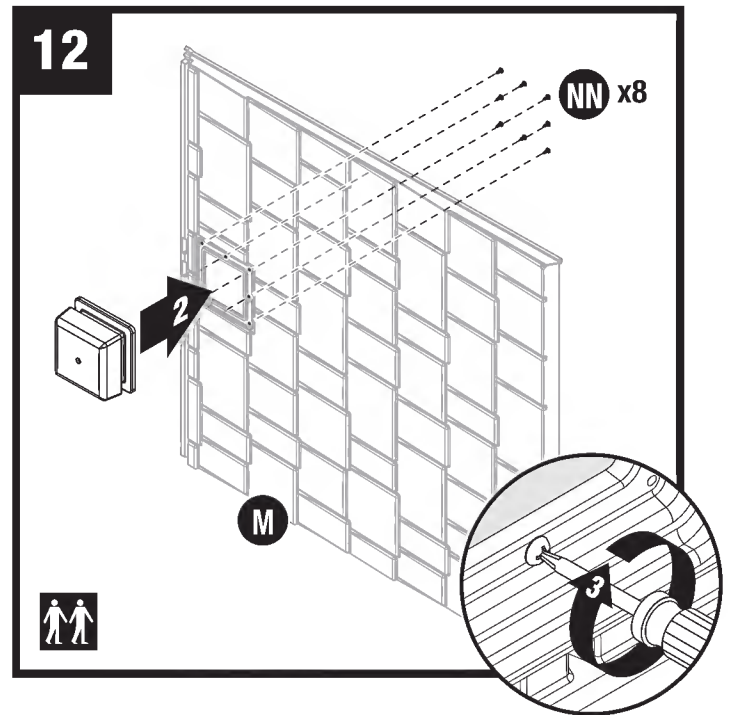
**Nota:** NO apriete más de lo necesario el soporte del adaptador lateral (BB) sobre el extremo de los soportes de la armadura (Y) ya que esto dificulta el armado del techo.



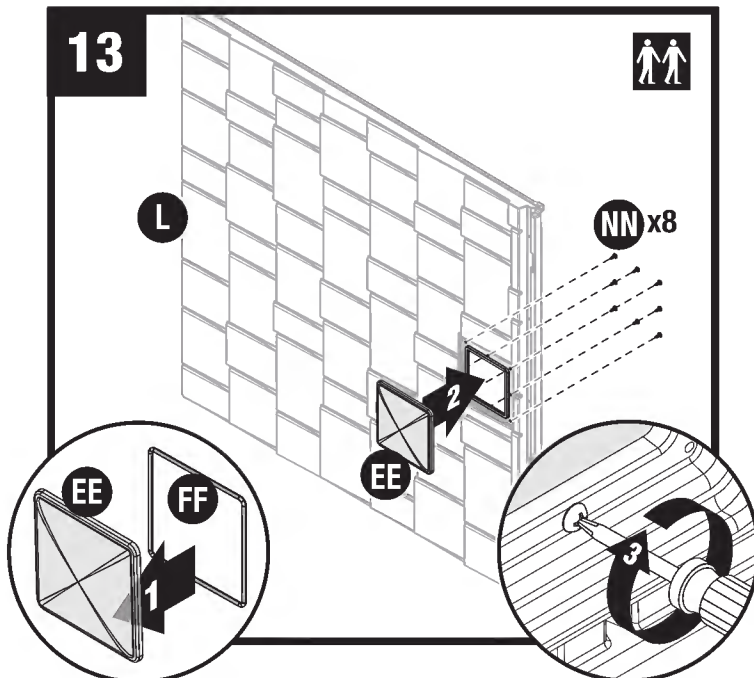
## Armado previo del tragaluz y las paredes



Coloque la cubierta Illumivent™ (GG) sobre la base (HH). Asegure desde abajo con cuatro tornillos (NN). Coloque la empaquetadura (FF) dentro de la base de Illumivent™ (HH).

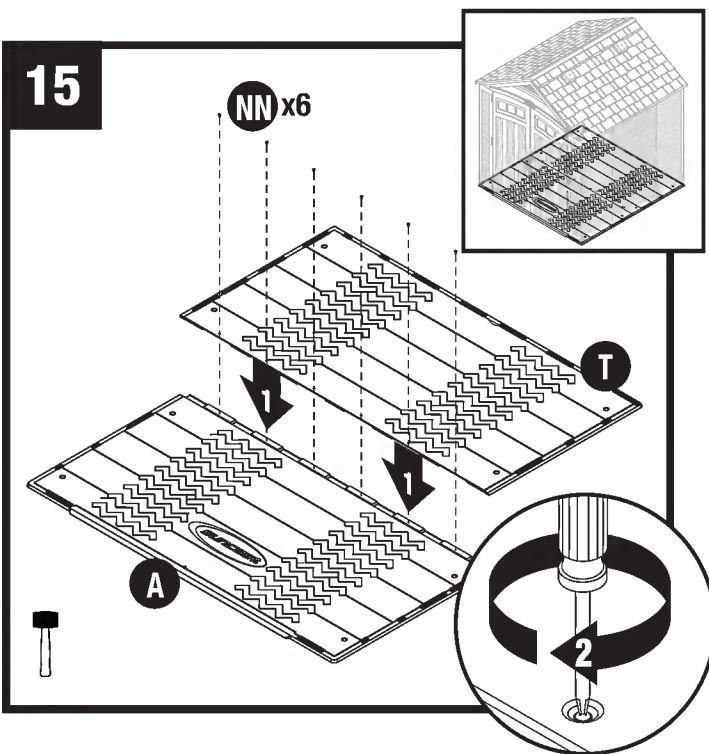
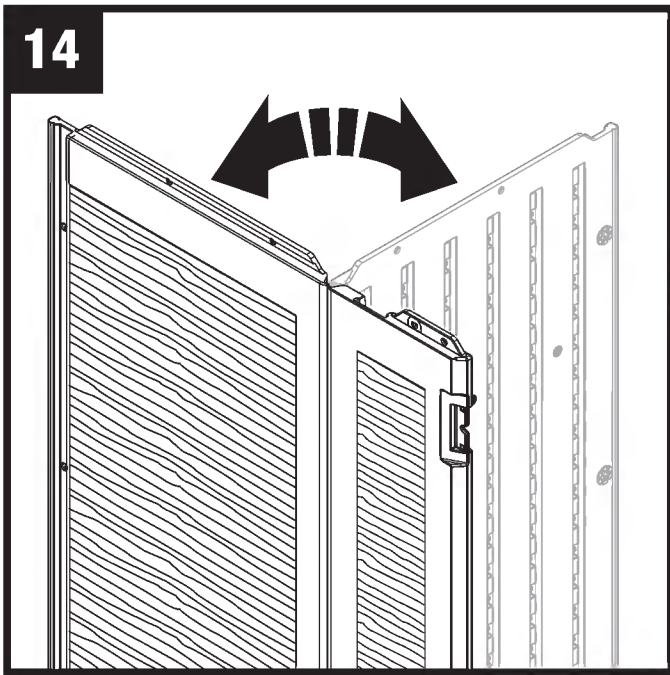


Coloque el ensamble Illumivent™ (GG, HH, FF) sobre el panel del techo derecho (M). Asegure desde abajo con ocho tornillos (NN). Entornille las esquinas primero. Asegúrese de que el acanalado de las partes de plástico esté completamente asentado contra la empaquetadura en la cubierta Illumivent™. Repita el procedimiento con las partes restantes del panel de techo derecho.



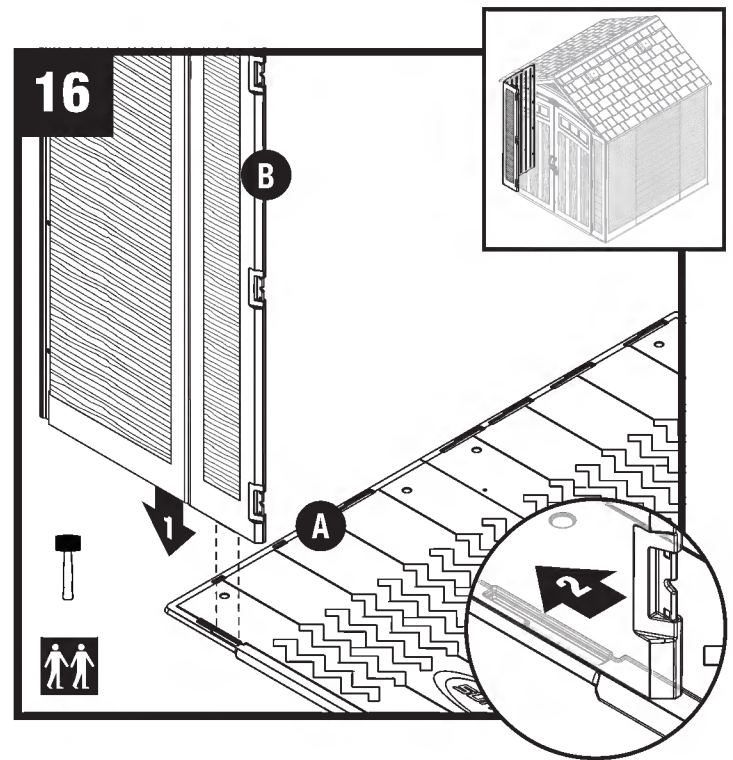
Coloque la empaquetadura del tragaluz (FF) dentro del tragaluz (EE). Coloque el tragaluz (EE) sobre el panel de techo izquierdo (L). Asegure desde abajo con ocho tornillos (NN). Entornille las esquinas primero. Asegúrese de que el acanalado de las partes de plástico esté completamente asentado contra la empaquetadura del tragaluz. Repita el procedimiento el panel de techo izquierdo.

## Armado de la caseta / paredes



Una a presión los paneles del piso izquierdo (A) y derecho (T) y asegúrelos con seis tornillos (NN).

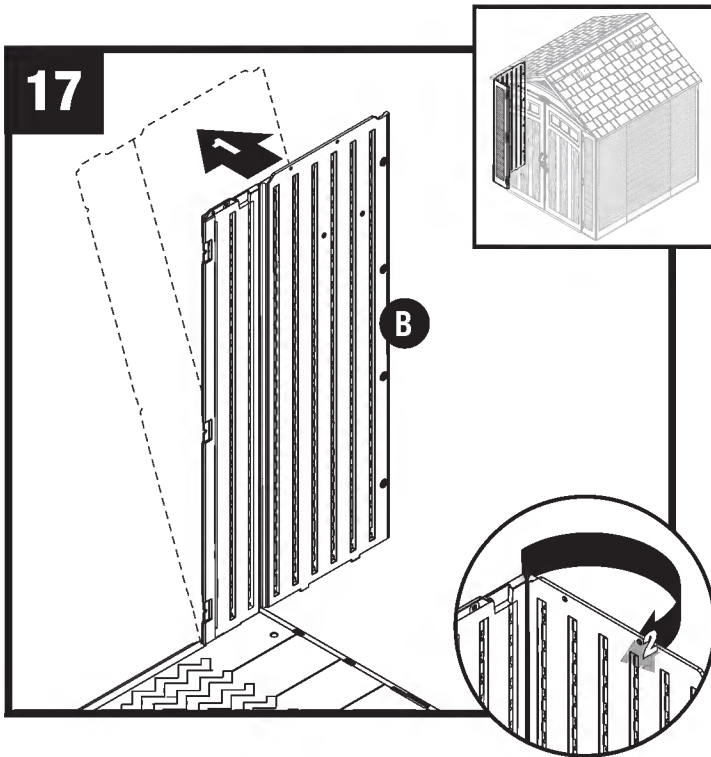
**Nota:** Consulte las páginas 11 y 12 para obtener información acerca de cómo asegurar los pisos al cemento.



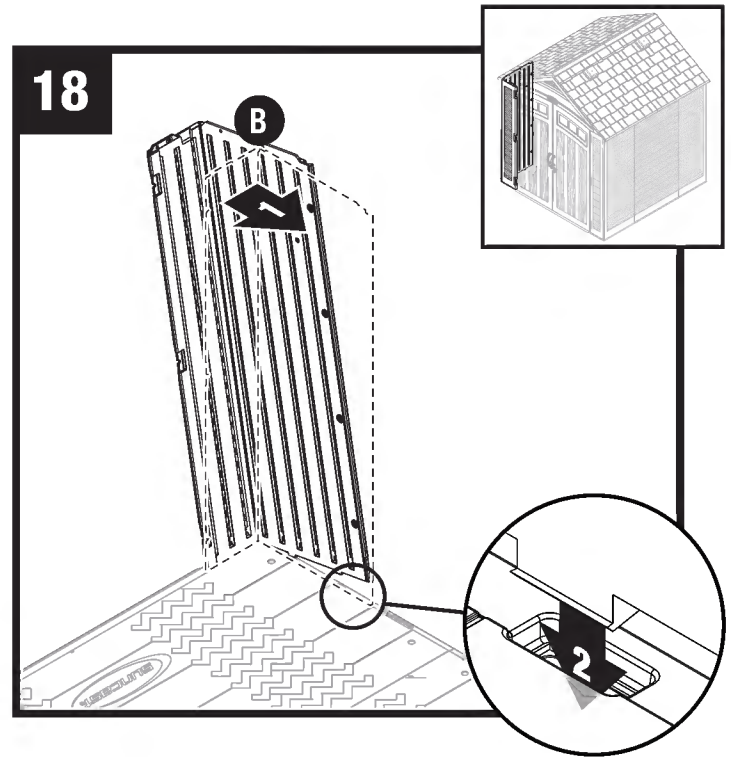
Alinee la lengüeta de la parte inferior de la esquina frontal izquierda (B) con la ranura del piso izquierdo (A). Descienda el panel dentro de la ranura del panel y asegúrelo en su lugar deslizando hacia fuera del piso.

**Nota:** Use un martillo de caucho para "empujar" la esquina frontal izquierda (B) a su posición trabada.

## Armado de la caseta / paredes (continuación)

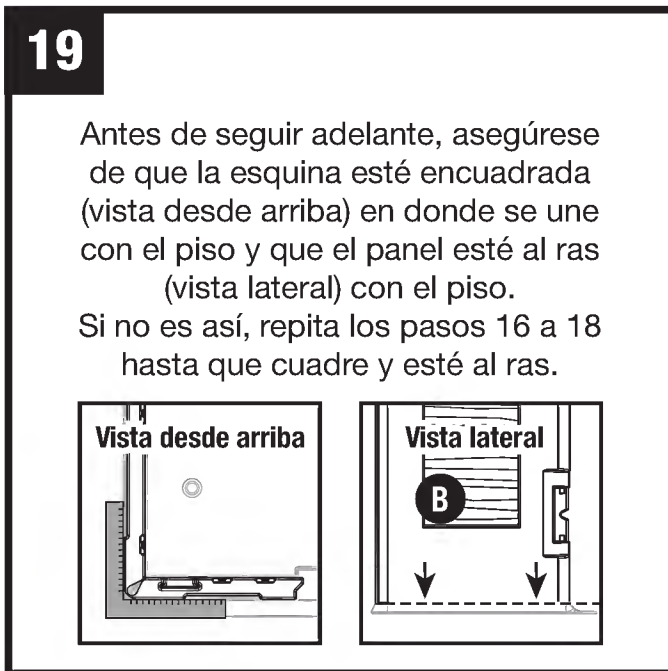


Incline un poco la esquina frontal izquierda (B) hacia adelante y doble la bisagra de la esquina.



Regrese la esquina frontal izquierda (B) a su posición vertical y alinee las lengüetas inferiores del lado derecho con las ranuras en el piso.

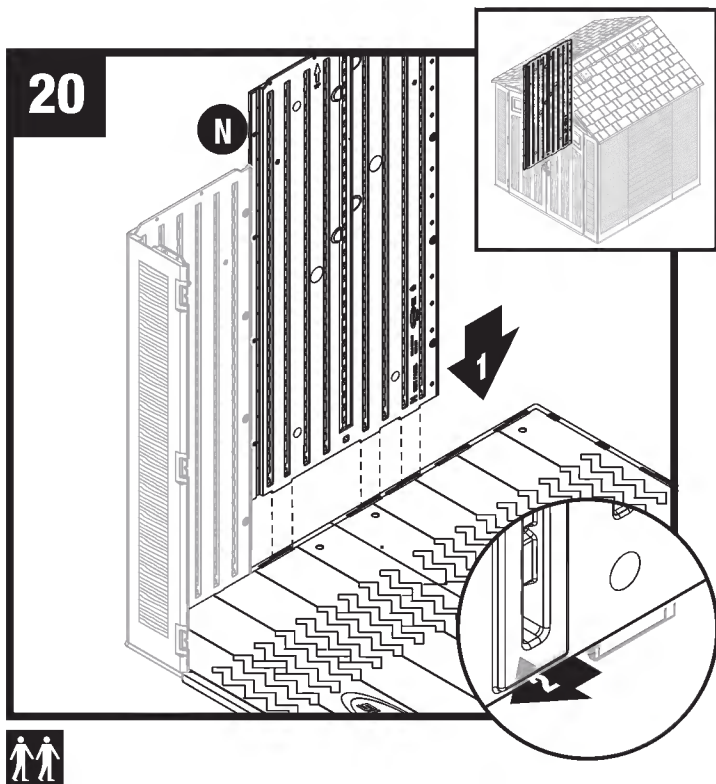
**Nota:** Escuchará un chasquido cuando la lengüeta esté completamente enganchada



Antes de seguir adelante, asegúrese de que la esquina esté encuadrada (vista desde arriba) en donde se une con el piso y que el panel esté al ras (vista lateral) con el piso.

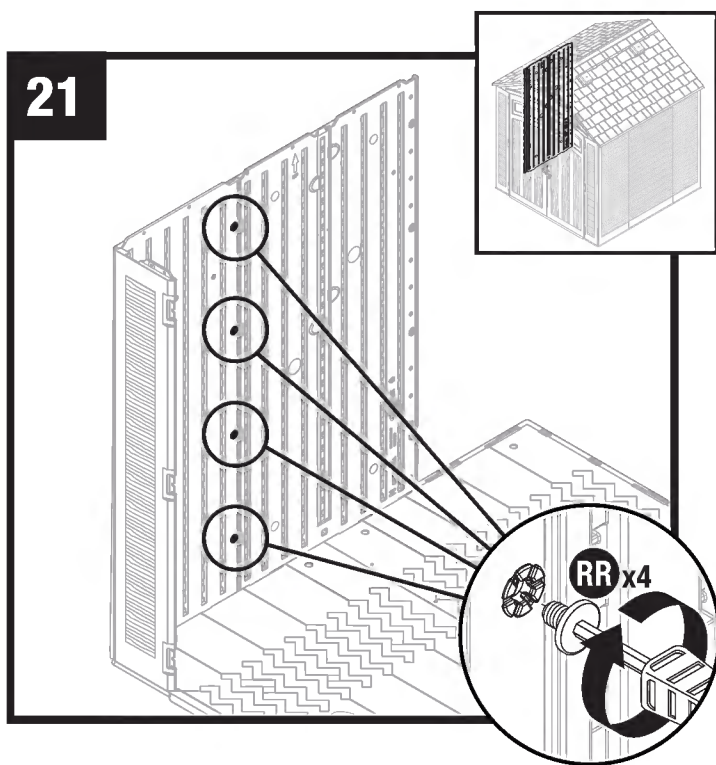
Si no es así, repita los pasos 16 a 18 hasta que cuadre y esté al ras.

## Armado de la caseta / paredes (continuación)



Alinee las lengüetas de la parte inferior del panel lateral (N) con las ranuras frontal y trasera. Descienda el panel dentro de las ranuras y asegúrelo en su lugar deslizando hacia la esquina frontal.

**Nota:** Use un martillo de caucho para "empujar" el panel lateral (NJ) a su posición trabada.

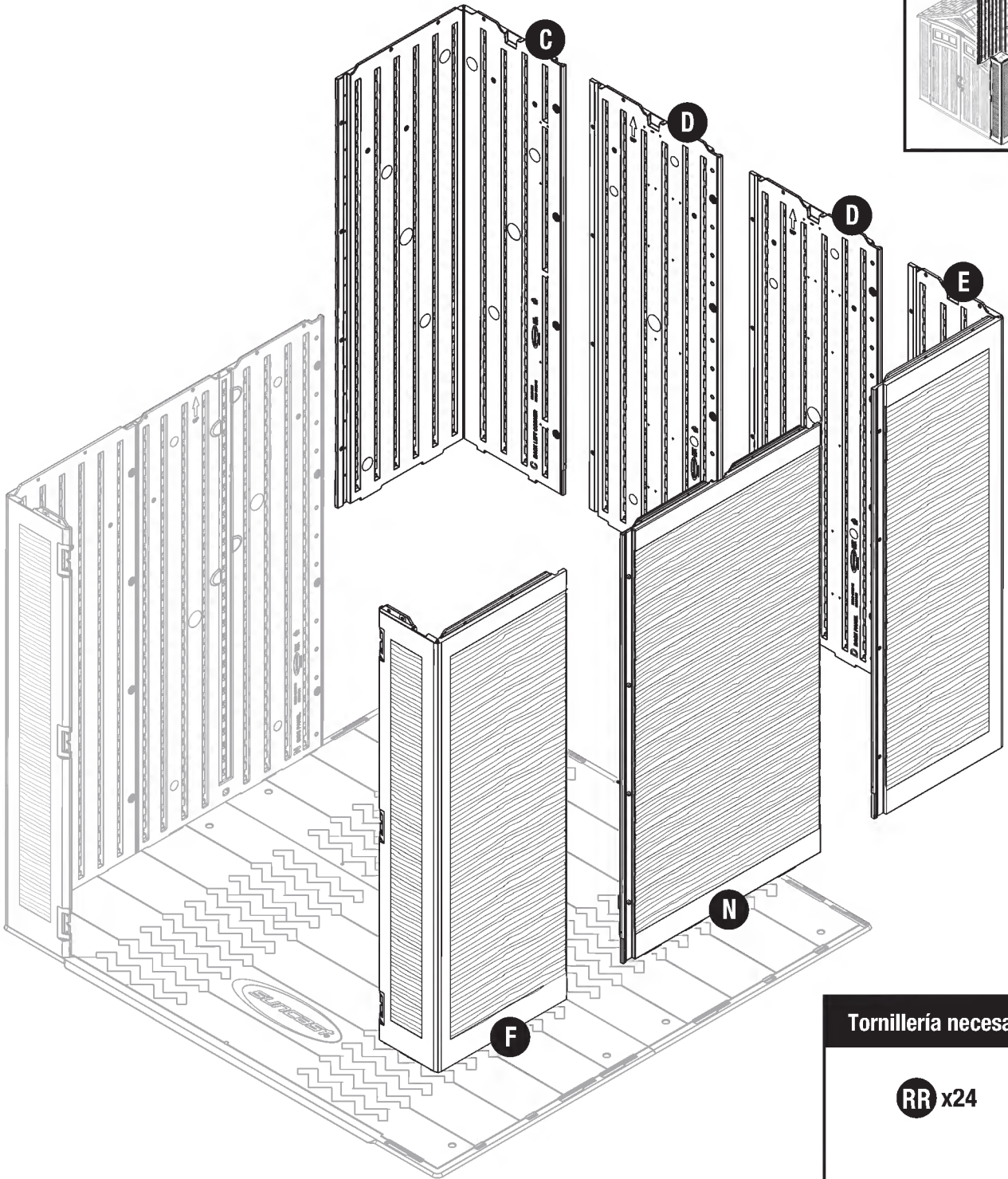


Asegure el panel lateral con cuatro pernos Easy Bolt (RR), empezando desde el piso y avanzando hacia el techo. **NO** use llave dinamométrica. Use el atornillador Easy Bolt (SS) y apriete a mano. La cabeza del perno Easy Bolt estará al ras cuando esté completamente instalado. **NO** apriete más de lo necesario los pernos Easy Bolt.

**Nota:** Puede escuchar un chasquido cuando el perno Easy Bolt esté completamente apretado.

## Armado de la caseta / paredes (continuación)

22



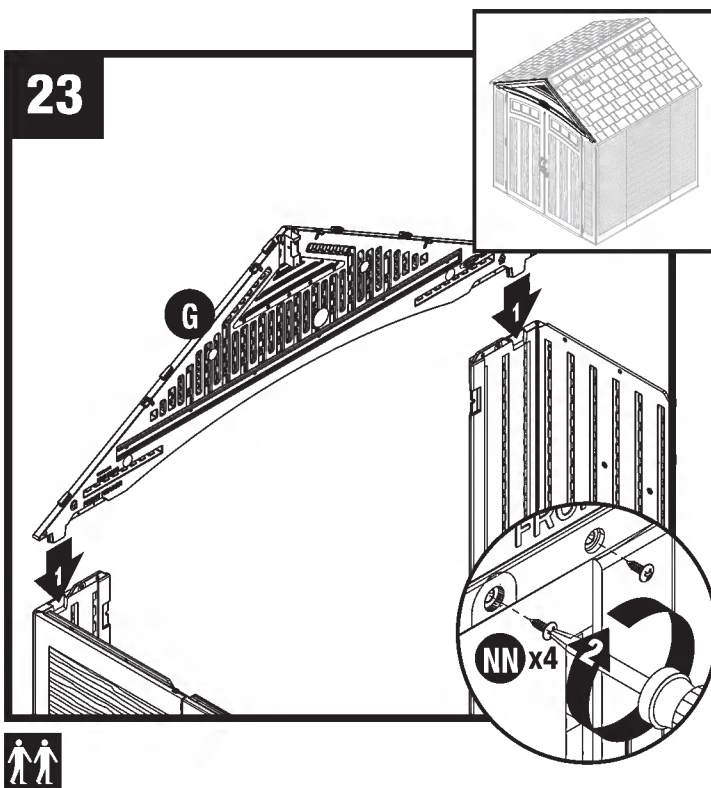
Tornillería necesaria

RR x24

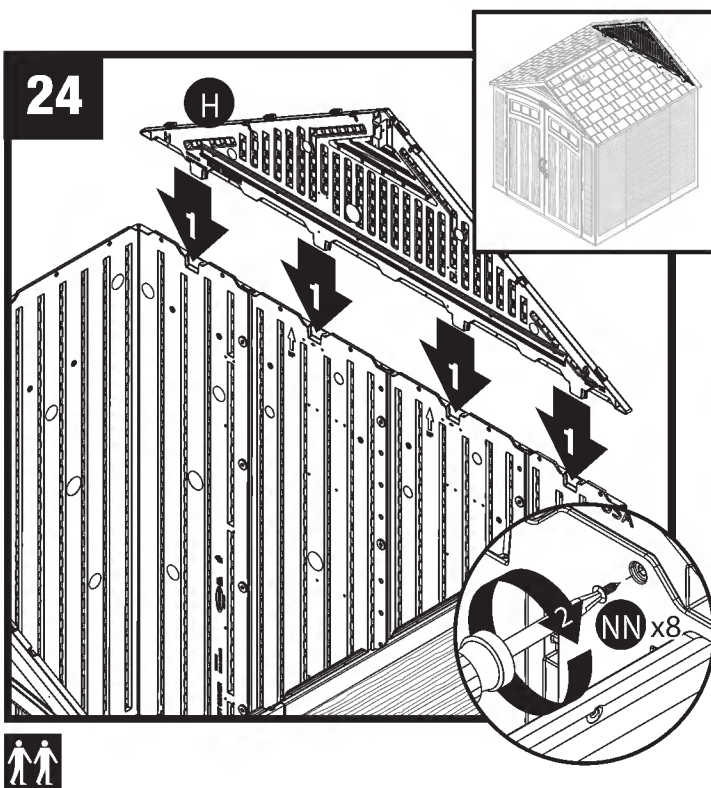


Repita los pasos 16 a 21 para los paneles restantes.

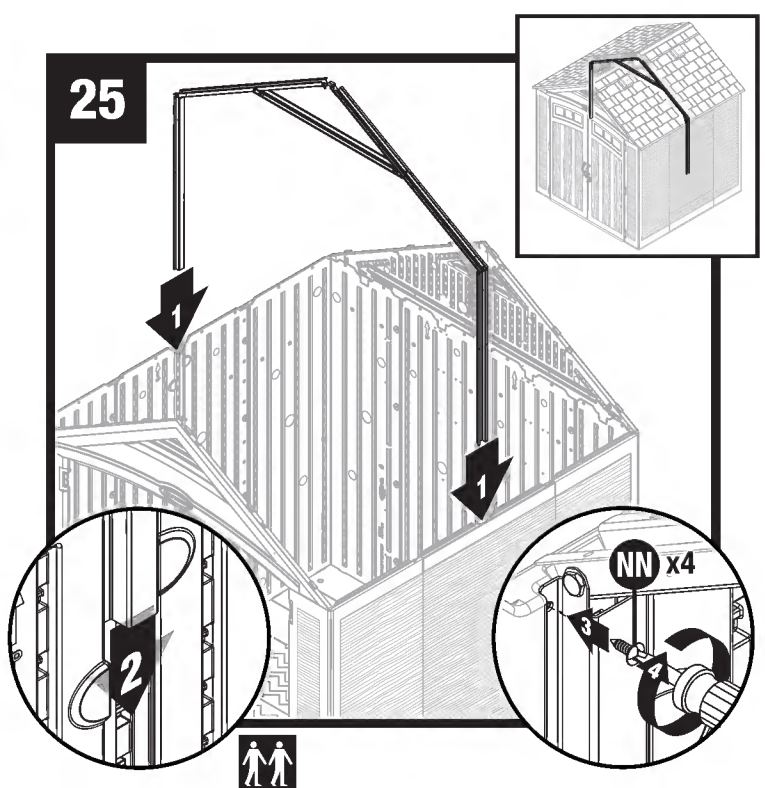
## Armado de la caseta / aguilones y armadura



Coloque el aguilon frontal (G) sobre la abertura de la puerta y encaje los cuatro soportes protuberantes dentro de los bolsillos moldeados en las esquinas frontales. Asegure el aguilon frontal con dos tornillos (NN) en cada esquina frontal.

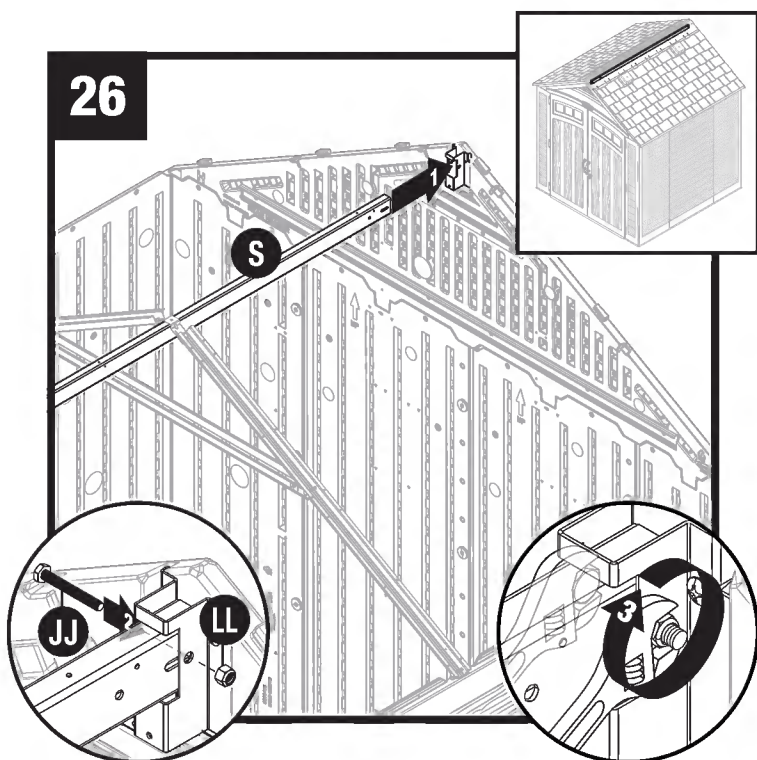


Coloque el aguilon trasero (H) sobre las paredes traseras y encaje los cuatro soportes protuberantes dentro de los bolsillos moldeados en las paredes traseras. Asegure el aguilon trasero con ocho tornillos (NN).



Deslice el ensamble de la armadura y colóquelo en su lugar. Asegure con cuatro tornillos (NN) en cada soporte adaptador lateral.

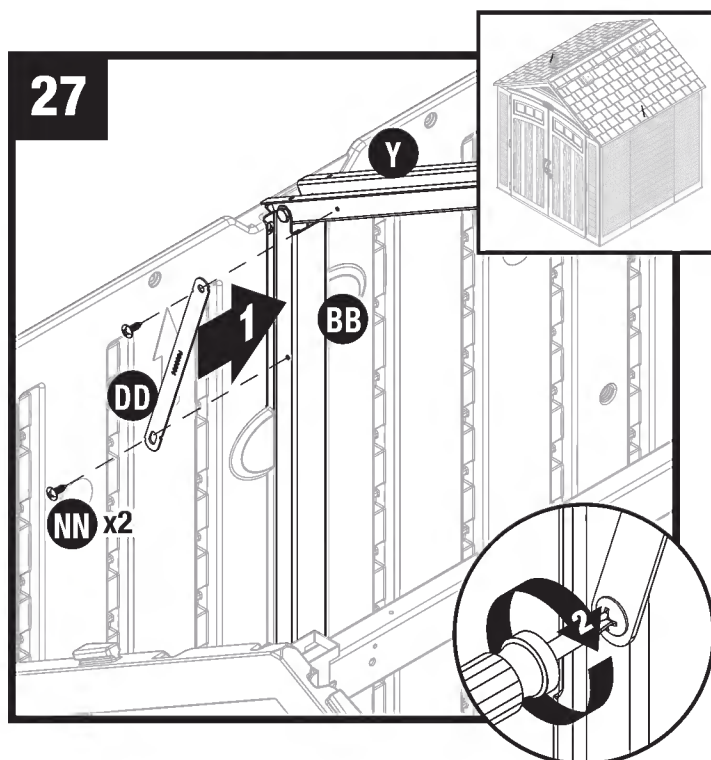
## Armado de la caseta / aguilones y armadura (continuación)



Eleve la viga del caballete (S) e introdúzcala dentro del soporte de la viga del caballete trasera del techo. Asegure con un perno hexagonal de 2 pulg. (JJ) y una tuerca de cierre (LL). Repita el procedimiento con el soporte de la viga del caballete frontal.

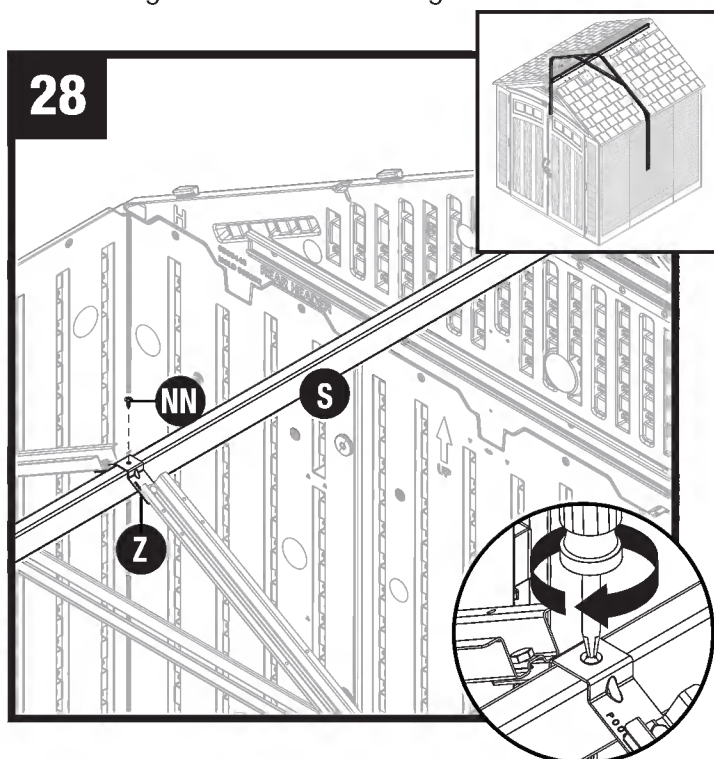
**Nota:** Asegúrese de que el extremo abierto de la viga de caballete esté orientada hacia abajo.

**Nota:** El alineamiento de la viga de caballete con el soporte puede requerir empujar levemente los paneles del aguilon hacia adentro o hacia afuera a medida que desliza la viga de caballete en su lugar.



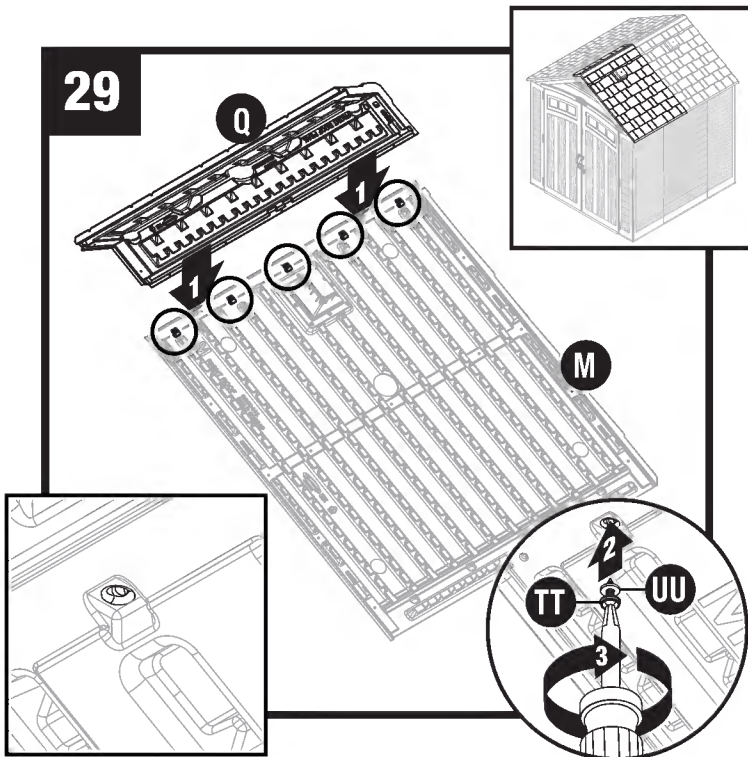
Acople el sujetador de la armadura (DD) al soporte adaptador lateral (BB) y el soporte de la armadura (Y) con dos tornillos (NN).

Repita el procedimiento con el soporte de la armadura restante.



Acople la base de la armadura (Z) a la viga de caballete (S) con un tornillo NN.

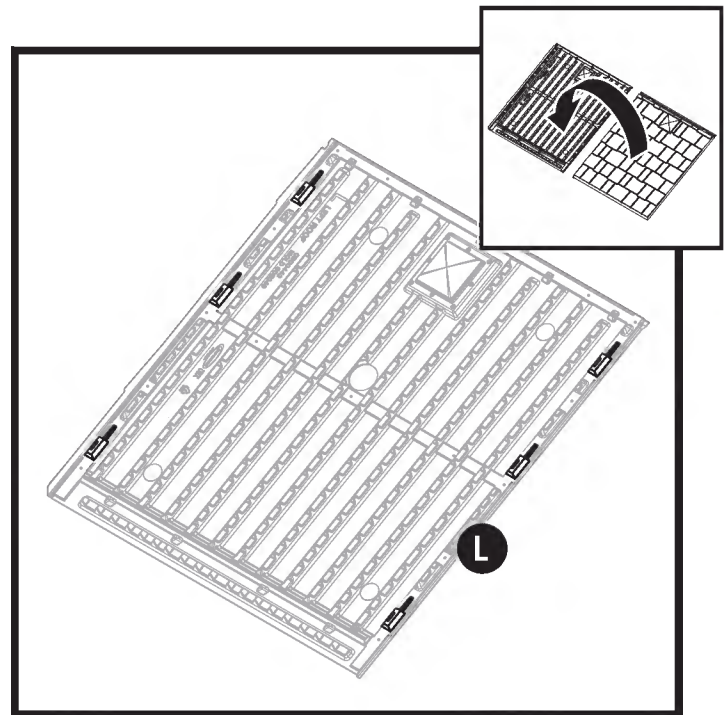
# Armado de la caseta / techo



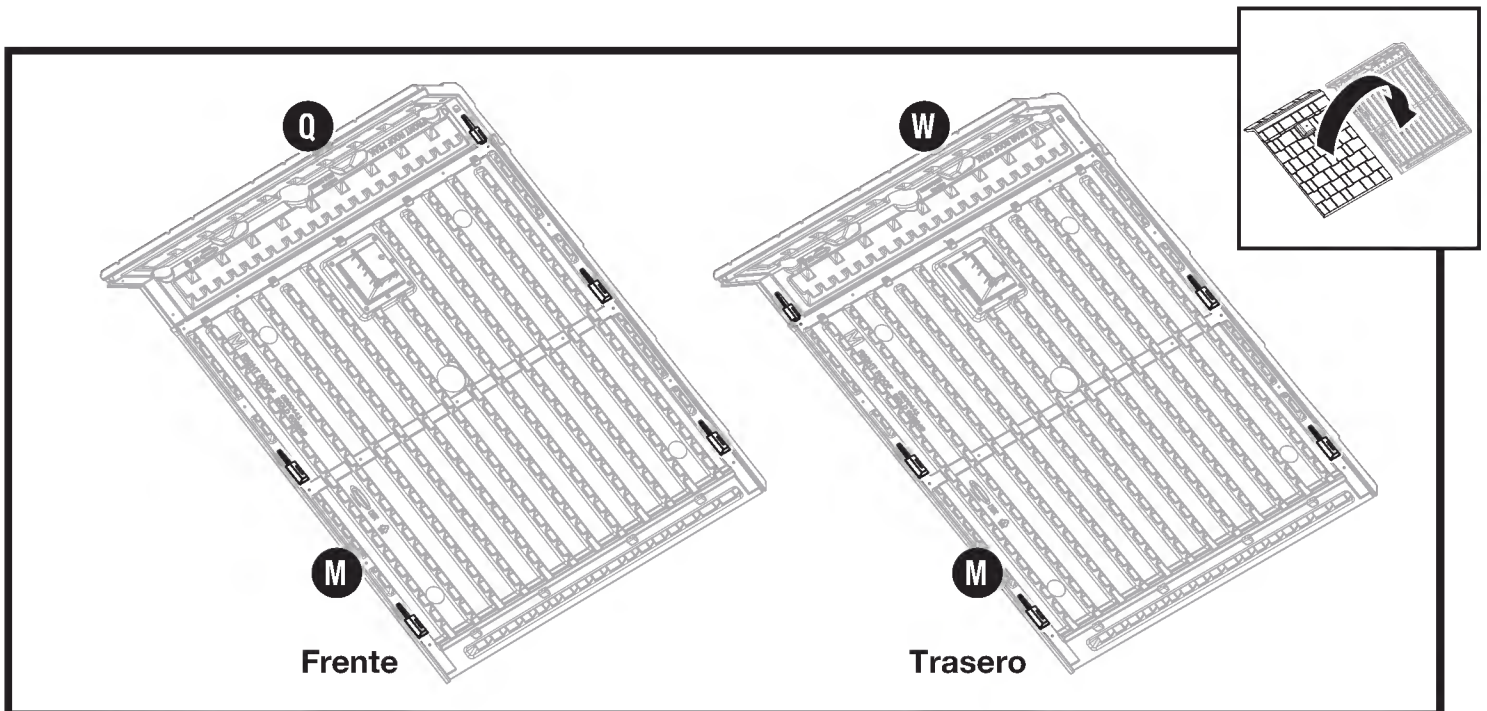
Coloque la cima del techo frontal (Q) sobre el panel de techo derecho (M).

Asegure con cinco arandelas de caucho (UU) y cinco tornillos selladores (TT). Repita el procedimiento con la cima del techo trasero (W) y el panel de techo derecho restante (M).

**Nota:** El lado de caucho de la arandela debe estar contra el panel de plástico.



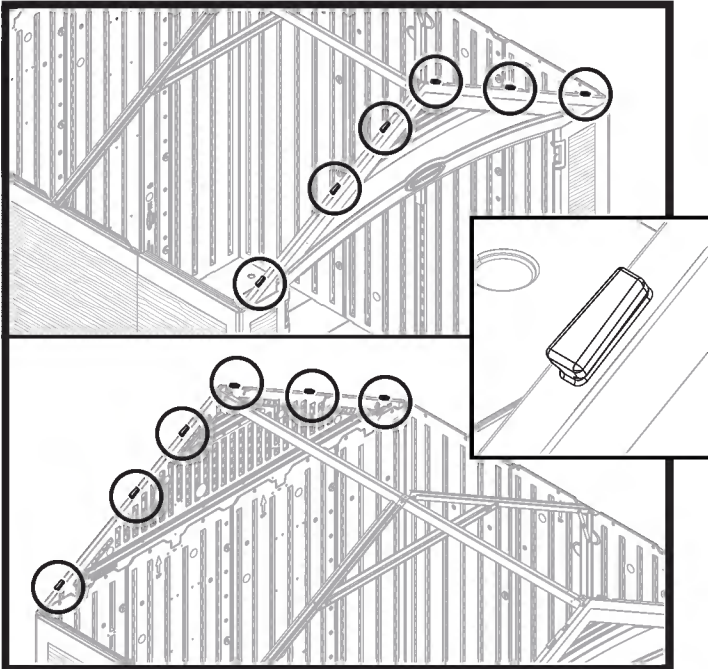
Antes de seguir adelante, ubique e identifique las seis ranuras del lado interior de los paneles de techo izquierdo (L).



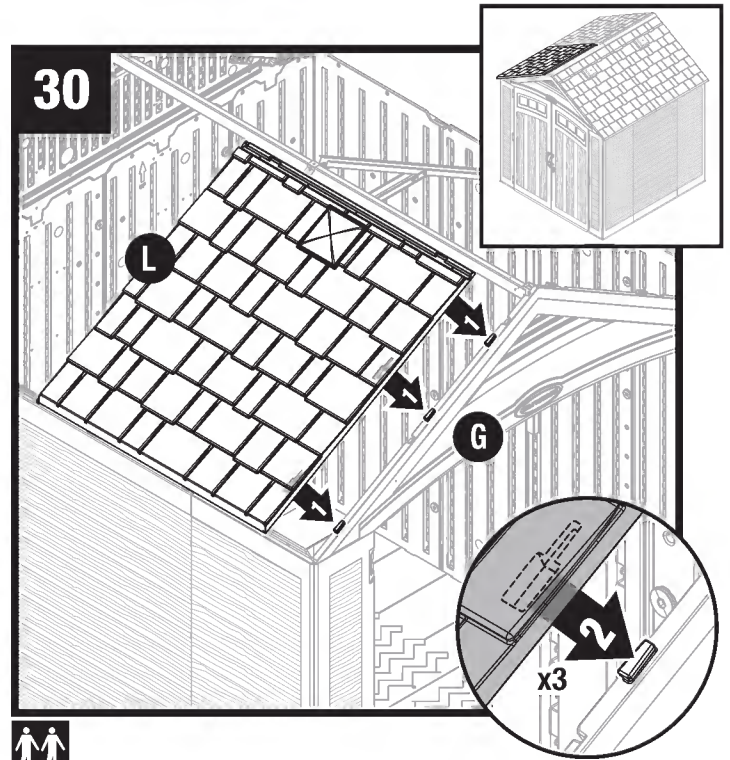
Antes de seguir adelante, ubique e identifique las cinco ranuras en el lado interior de los ensamblajes de panel de techo frontal derecho (M, Q) y trasero derecho (M, W).



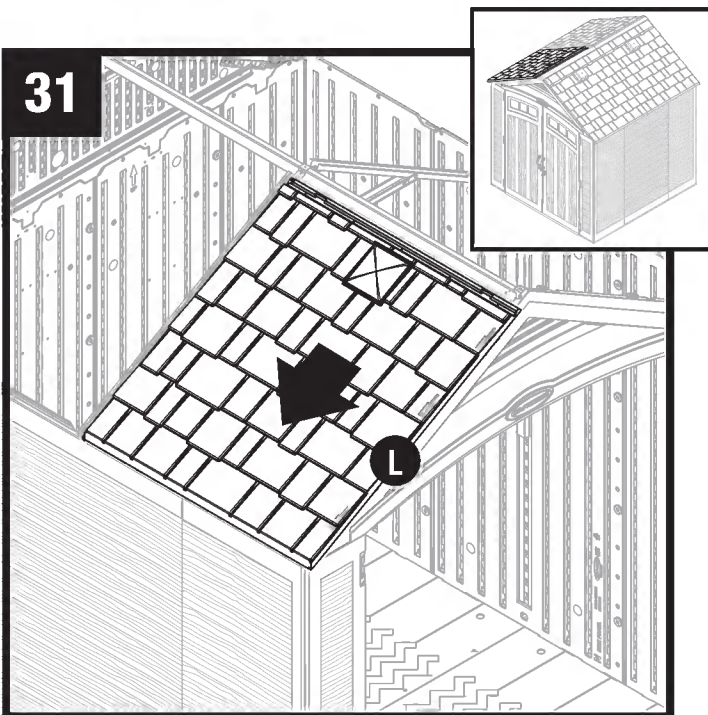
## Armado de la caseta / techo (continuación)



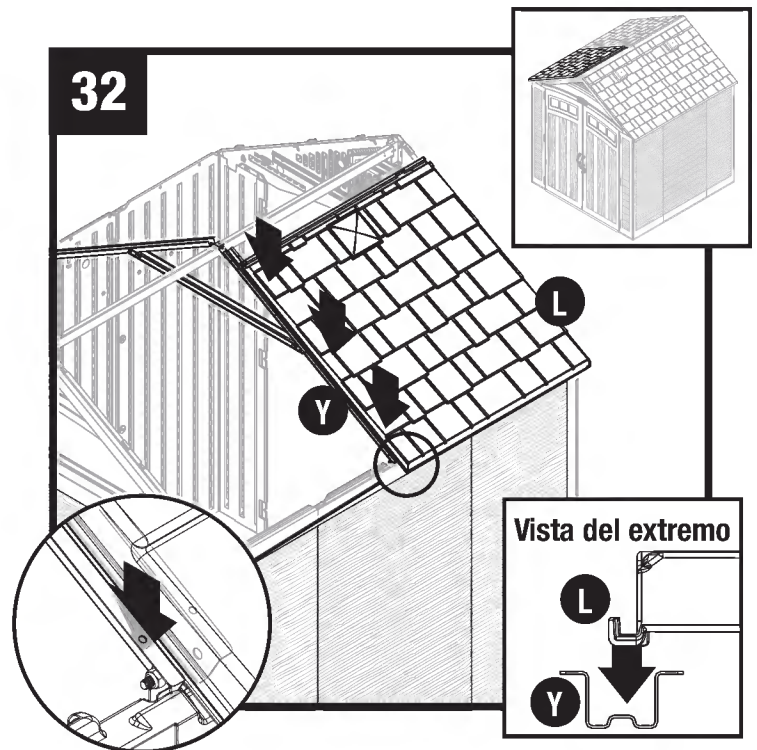
Antes de seguir adelante, ubique e identifique las seis lengüetas del aguilón frontal y las seis lengüetas del aguilón trasero.



Coloque el techo derecho (L) directamente sobre las tres lengüetas del lado izquierdo del aguilón frontal (G). Con las ranuras del techo izquierdo asentadas sobre las lengüetas del aguilón, verifique el alineamiento en los tres lugares.

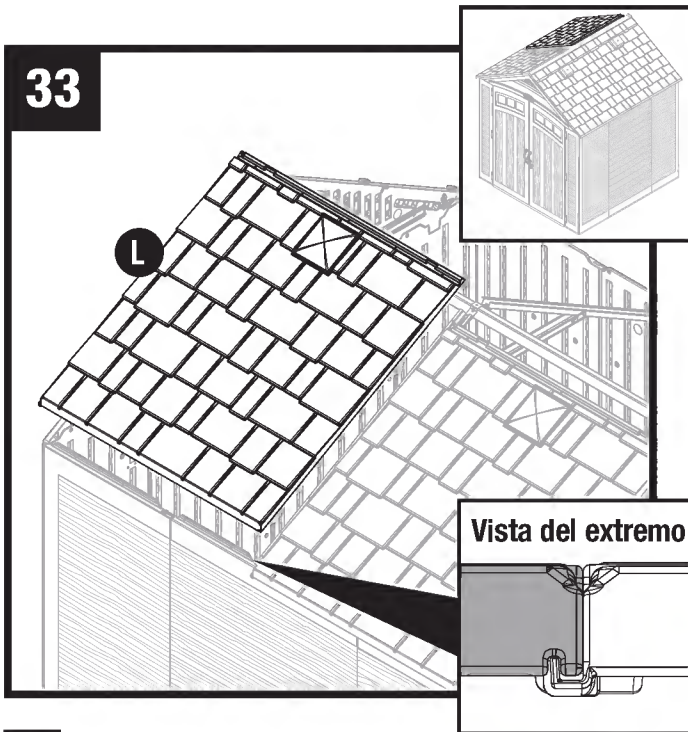


Deslice el techo izquierdo (L) hacia abajo y hacia afuera de la caseta.

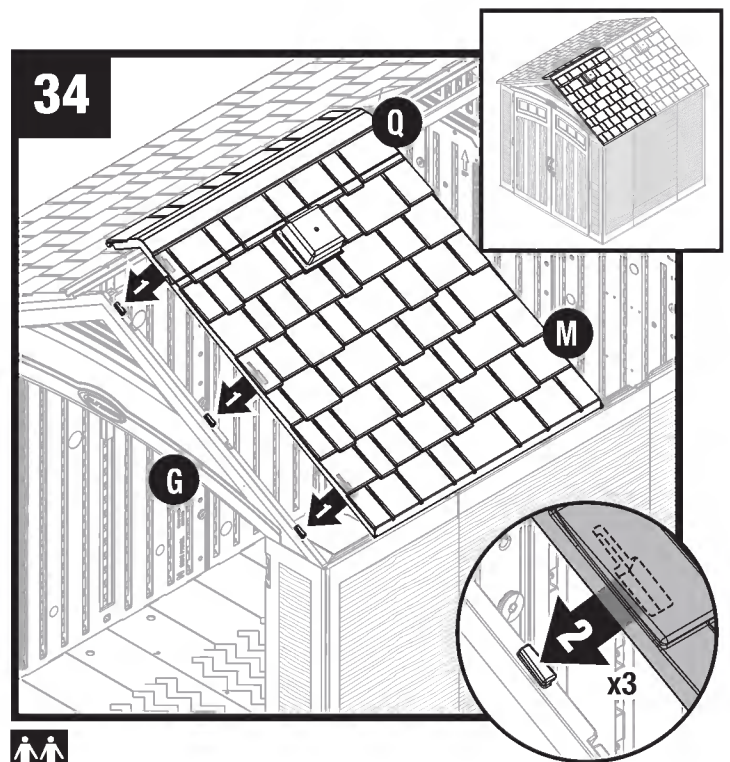


Presione el borde del techo derecho (L) dentro del canal del soporte de la armadura (Y).

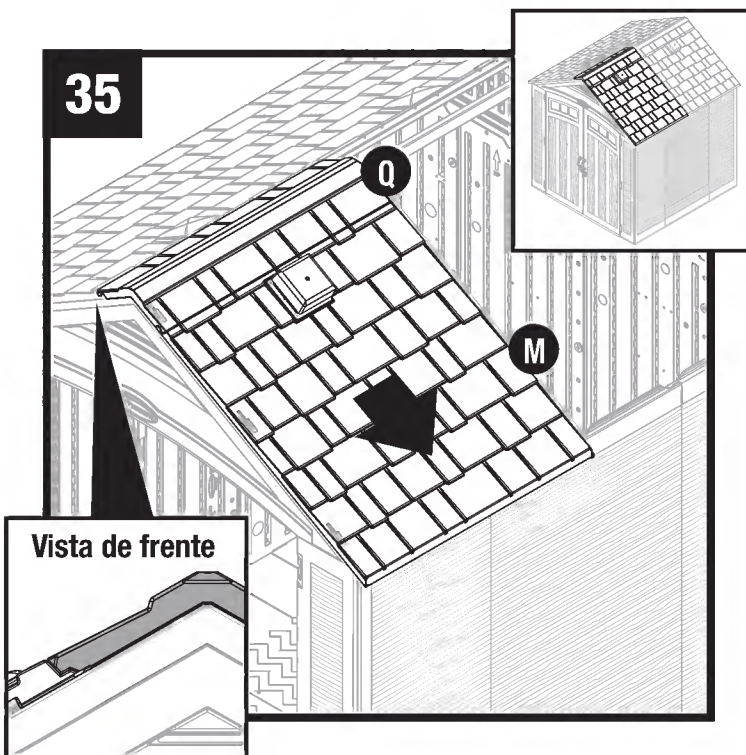
## Armado de la caseta / techo (continuación)



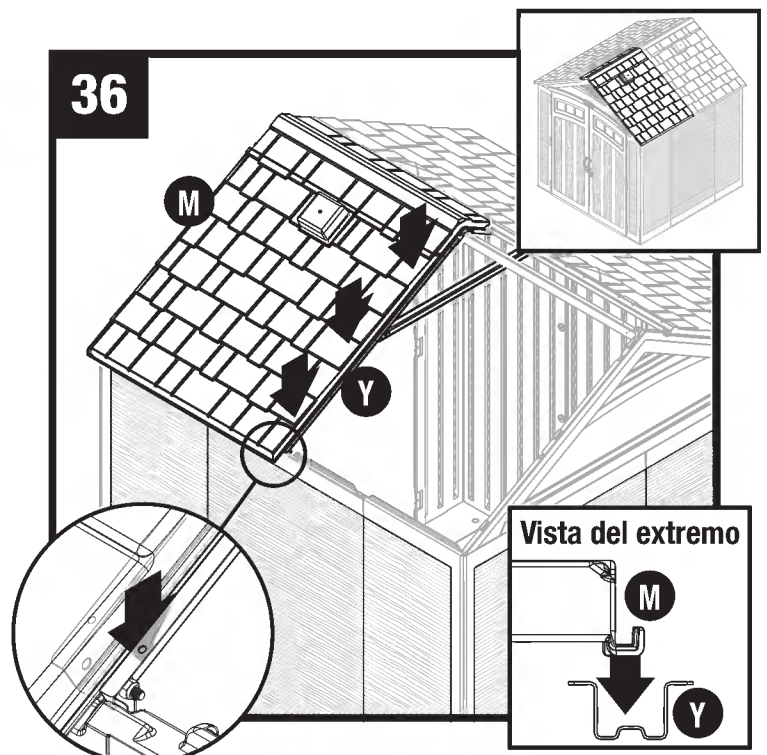
Repita los pasos 30 a 32 para el panel del techo izquierdo restante (L).



Coloque el techo derecho (M) con la cima del techo frontal (Q) directamente sobre las tres lengüetas en el lado derecho del aguilón frontal (G). Con las ranuras del techo derecho asentadas sobre las lengüetas del aguilón, verifique el alineamiento en los tres lugares.

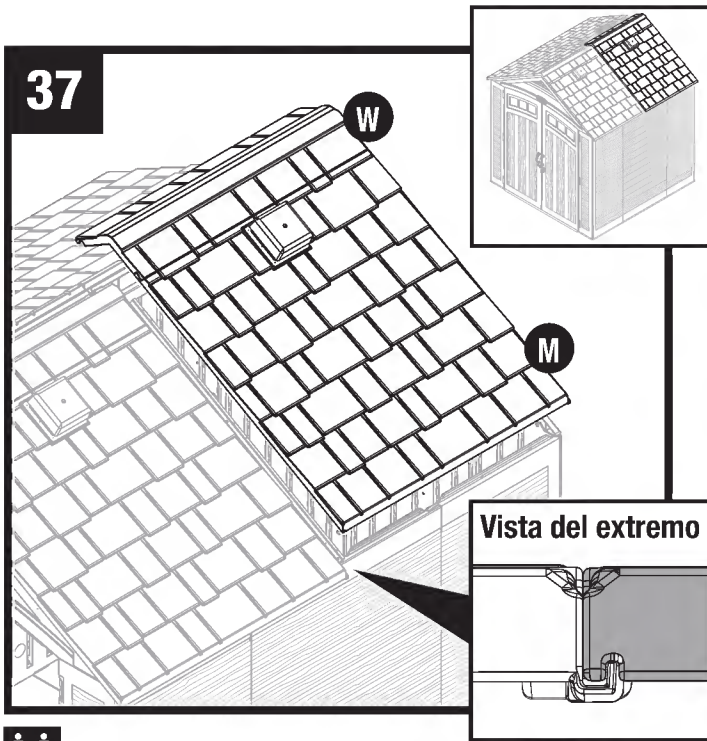


Deslice el techo derecho (M) con la cima del techo frontal (Q) hacia abajo y hacia afuera de la caseta.

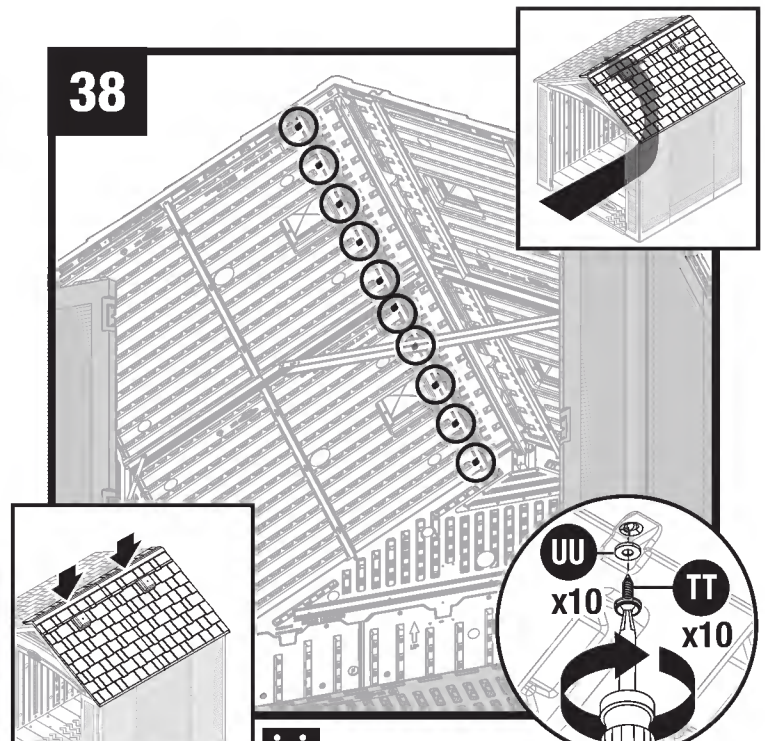


Presione el borde del techo derecho (M) dentro del canal del soporte de la armadura (Y).

## Armado de la caseta / techo (continuación)

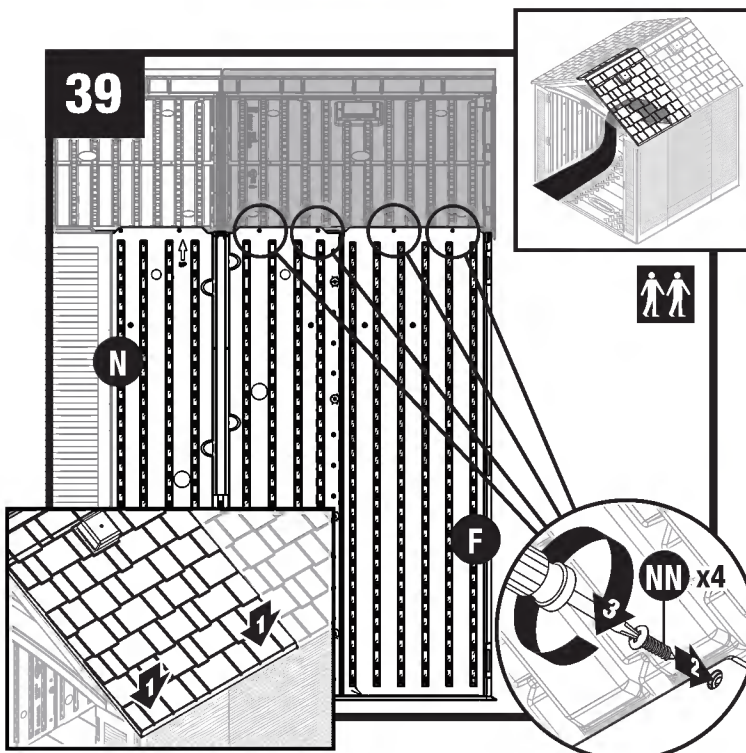


Repita los pasos 34 a 36 con el panel del techo derecho restante (M) y la cima del techo trasero (W).

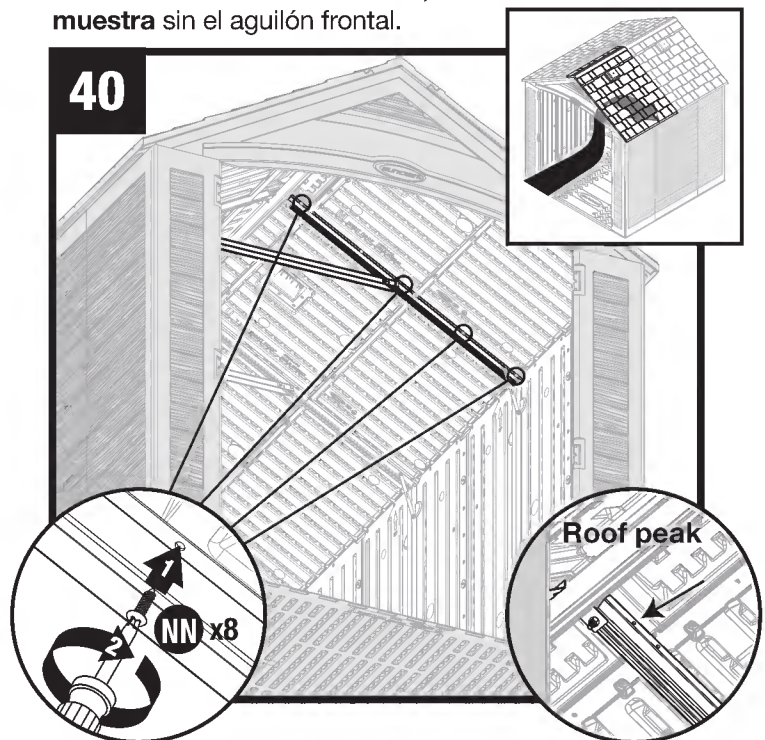


Desde afuera, presione hacia abajo los paneles del techo derecho con cimas. Desde adentro de la caseta, asegure las cimas del techo a los paneles del techo izquierdo con 10 arandelas selladoras de caucho (UU) y 10 tornillos selladores (TT).

**Nota:** Por razones de claridad, la ilustración se muestra sin el aguilón frontal.

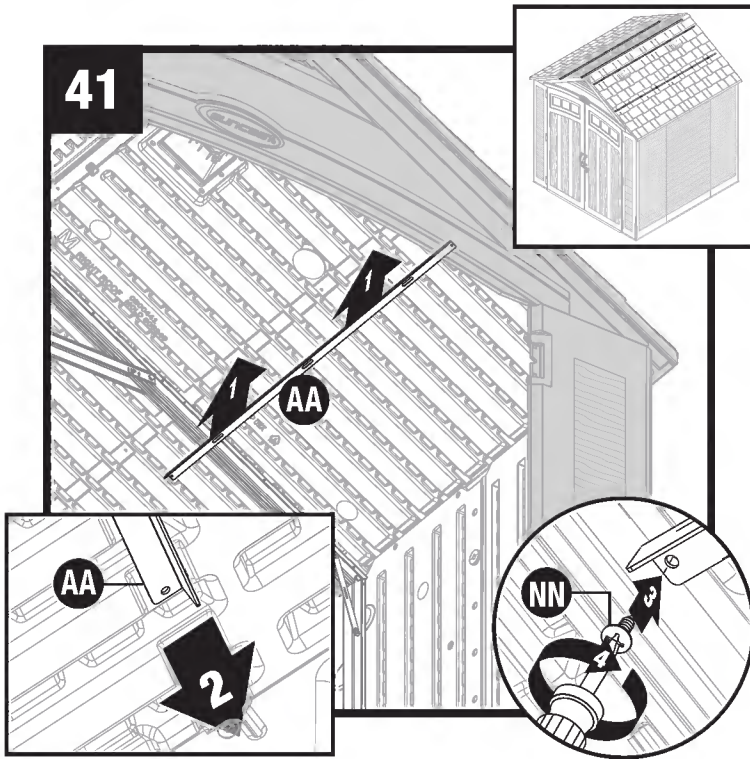


Desde afuera, empuje hacia abajo cada esquina inferior del techo.  
Desde el interior de la caseta, acople las lengüetas de la esquina frontal derecha (F) y del panel lateral (N) al panel del techo con cuatro tornillos (NN).

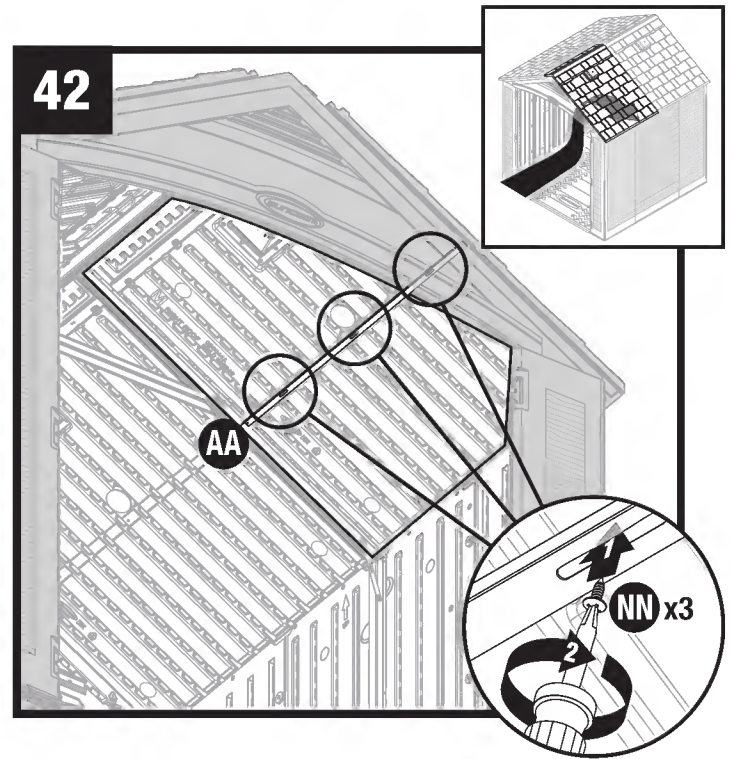


Asegure el techo a ambos lados de la armadura del techo con ocho tornillos (NN). Cada tornillo se entornillará en su agujero correspondiente en el techo. Asegúrese de que la cima del techo esté segura (los agujeros de tornillo más altos en la armadura del techo).

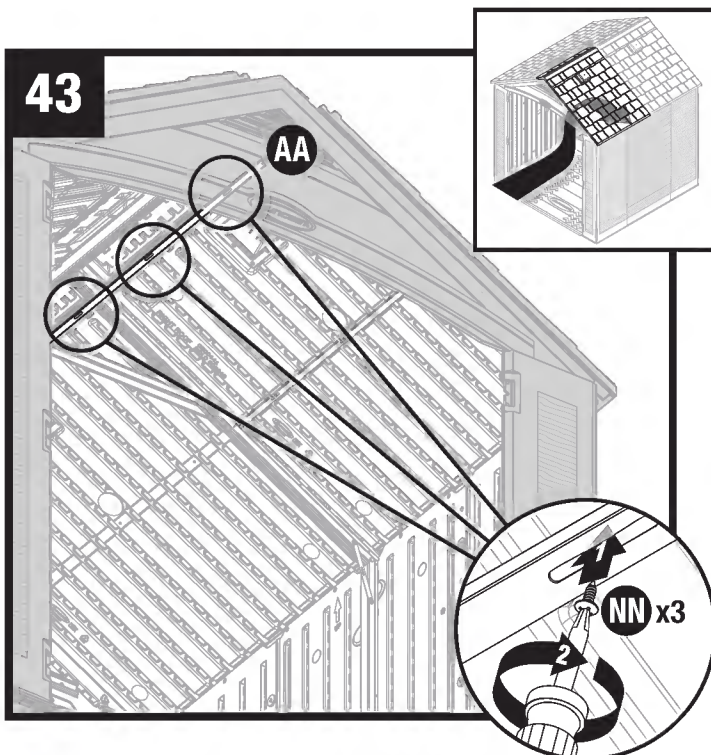
## Armado de la caseta / techo (continuación)



Eleve el soporte del techo (AA) en su posición contra el techo. Deslice el soporte del techo (AA) dentro del aguilón frontal. Asegure el soporte del techo a la parte inferior del soporte de la armadura con un tornillo (NN).



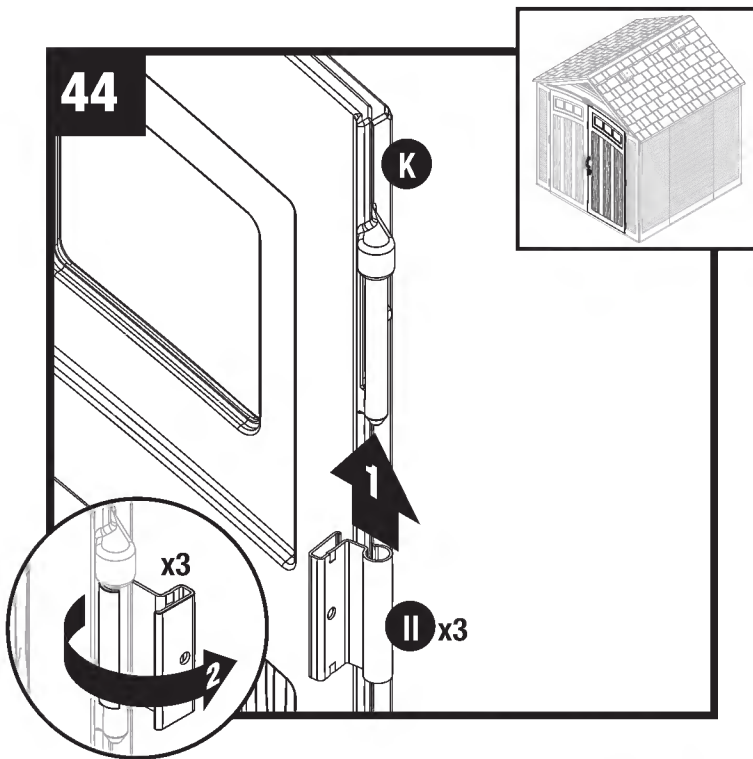
Asegure el soporte del techo (AA) al techo con tres tornillos (NN). Eleve el segundo soporte del techo (AA) a la parte de arriba del panel del techo. (Mostrado en el paso siguiente)



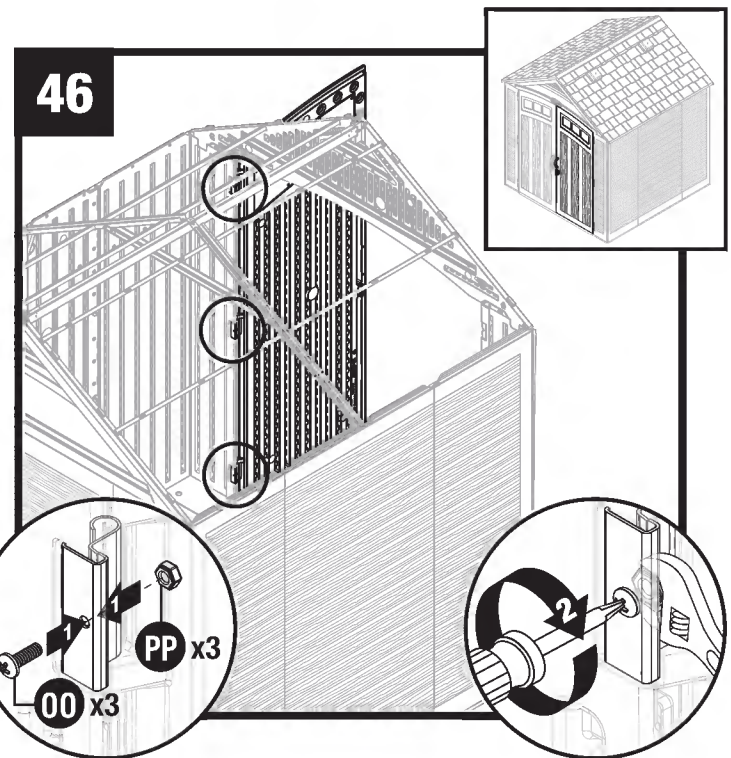
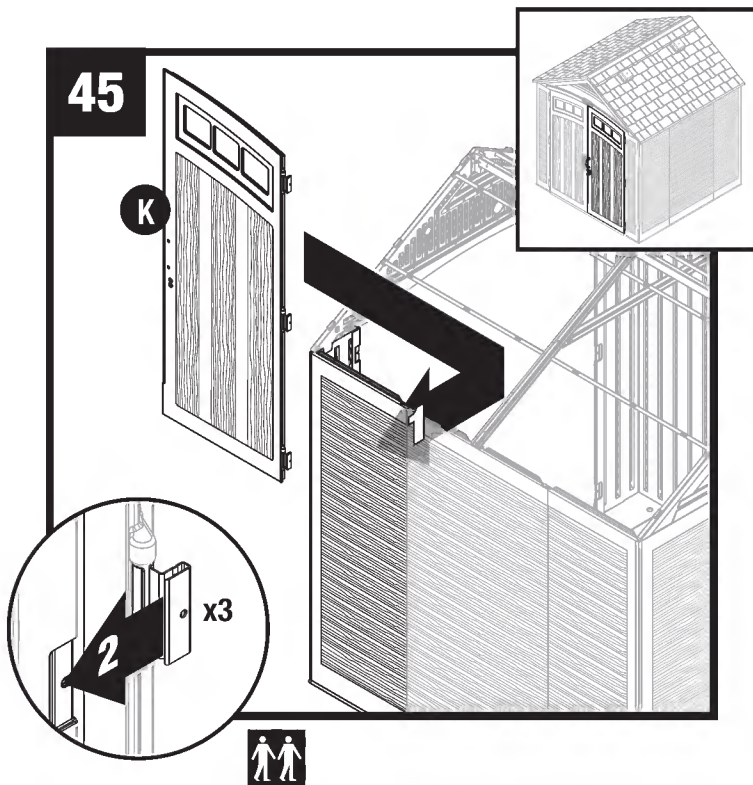
Repita los pasos 39 a 43 para asegurar los paneles del techo restantes

Repita los pasos 41 y 42 con el soporte superior.

# Armado de la caseta / puertas



Coloque la puerta derecha (K) en posición vertical con las tres monturas de bisagra orientadas hacia la derecha. Deslice e instale una placa de bisagra metálica (II) sobre cada soporte de bisagra. Rote las bisagras hacia fuera de la puerta.



Con la placa de la bisagra abierta, deslice una bisagra sobre cada receptáculo en el interior del panel frontal derecho.

**Nota:** Por razones de claridad, la ilustración se muestra sin el techo.

**Nota:** Use un martillo de caucho si es necesario.

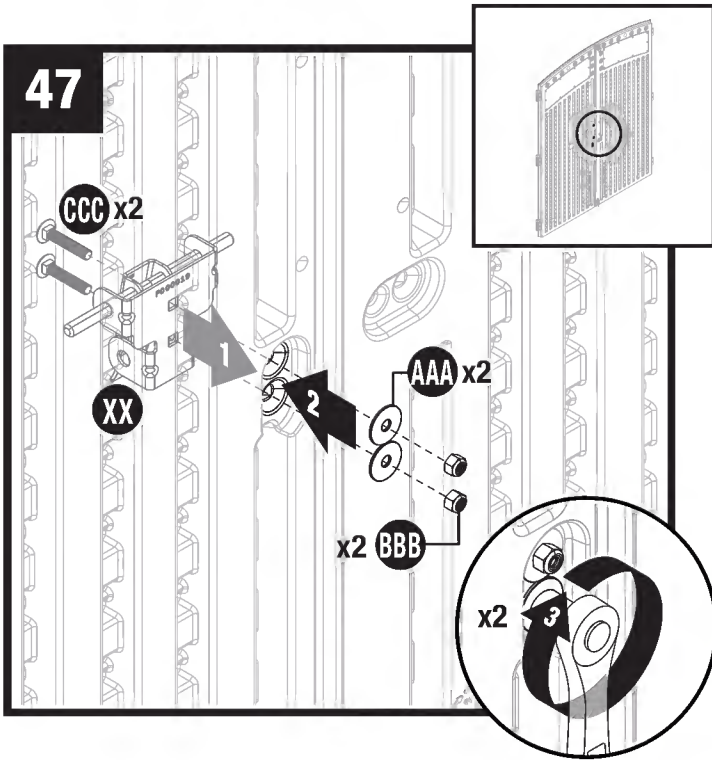


Asegure cada placa de bisagra metálica con un tornillo (00) y una tuerca de cierre (PP).

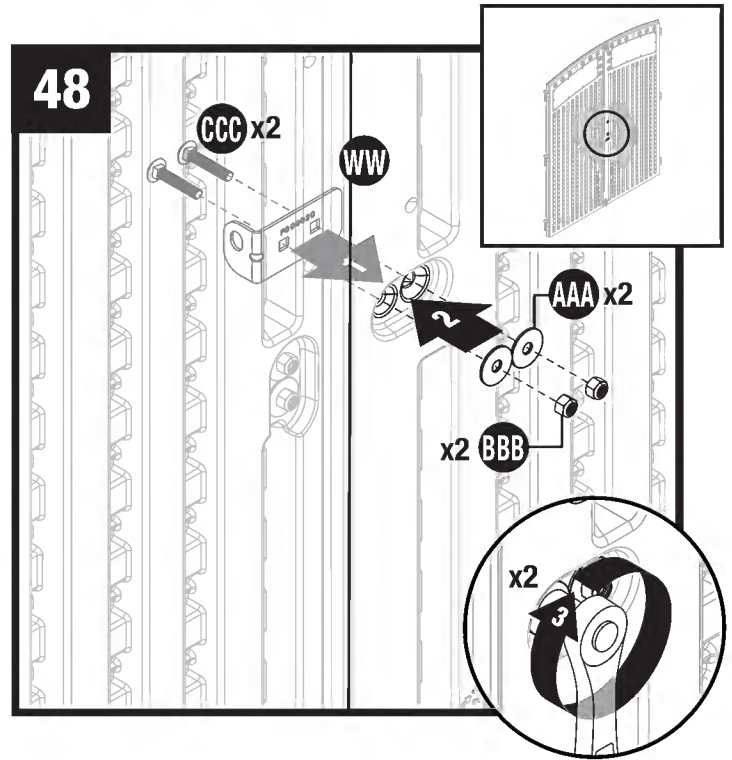
Repita los pasos 44 a 45 con la puerta izquierda (J).

**Nota:** Por razones de claridad, la ilustración se muestra sin el techo.

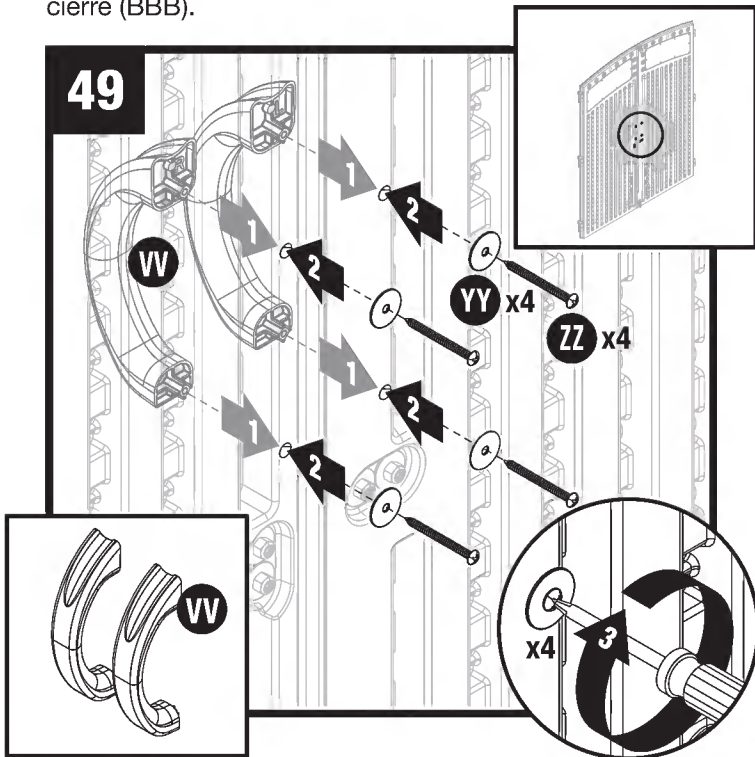
## Armado de la caseta / puertas (continuación)



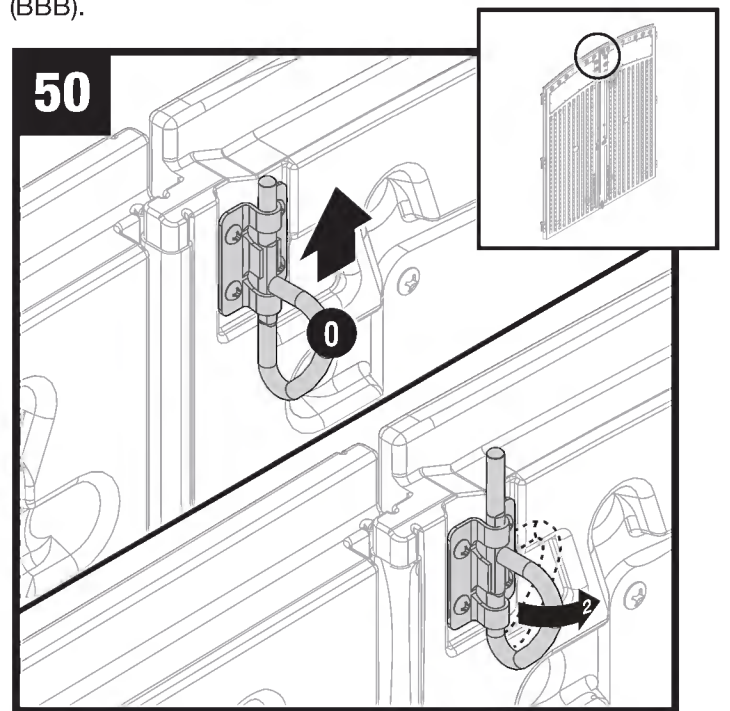
Inserte dos tornillos (CCC) dentro de la placa del pestillo el derecho (XX) y a través de la puerta **derecho**. Sujetando la placa en su lugar en el exterior de la puerta, asegure cada tornillo con dos arandelas (AAA) y dos tuercas de cierre (BBB).



Inserte tornillos (CCC) dentro de la placa del pestillo izquierdo (WW) y a través de la puerta **izquierdo**. Sujetando la placa en su lugar en el exterior de la puerta, asegure cada tornillo con dos arandelas (AAA) y dos tuercas de cierre (BBB).

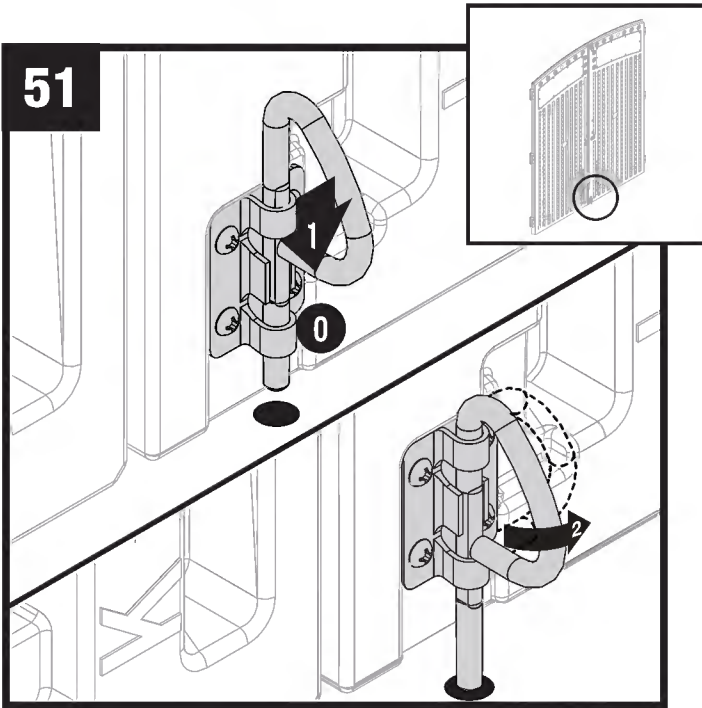


Desde la parte exterior de las puertas, inserte los vástagos de la manija de la puerta (W) dentro de los agujeros de las puertas izquierda y derecha. En el interior de las puertas, coloque arandelas (YY) en cada vástago de la manija de la puerta, y asegure cada uno con un tornillo (ZZ).



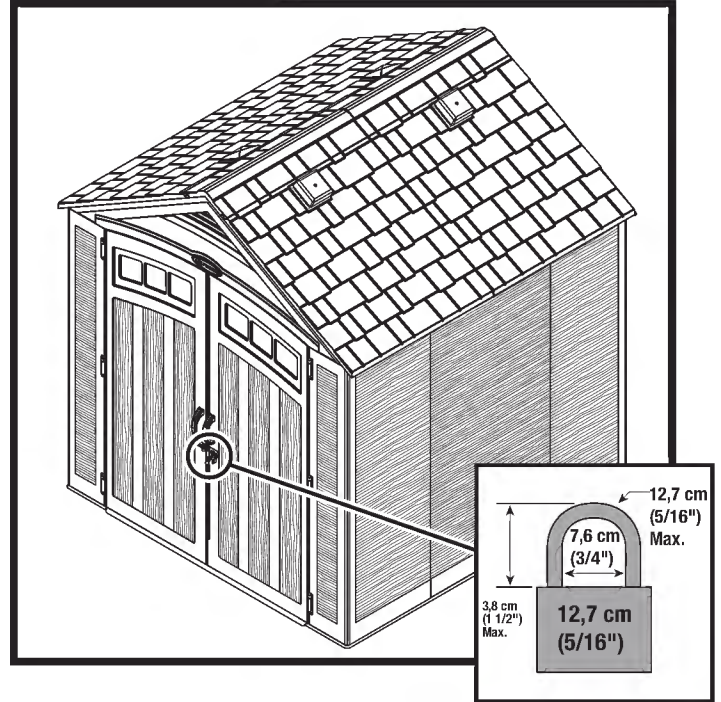
Levante el anillo D superior (0) hasta que enganche al frente del aguilón. Gire el anillo D hacia la derecha a la posición trabada

## Armado de la caseta / puertas (continuación)



Empuje el anillo D (0) hacia abajo para engancharlo con el agujero en el piso.

Gire el anillo D hacia la derecha a la posición trabada.



Coloque un candado de 5/16 pulg. (no se incluye) en el pestillo de la puerta con el fin de darle seguridad a la caseta de almacenamiento.

