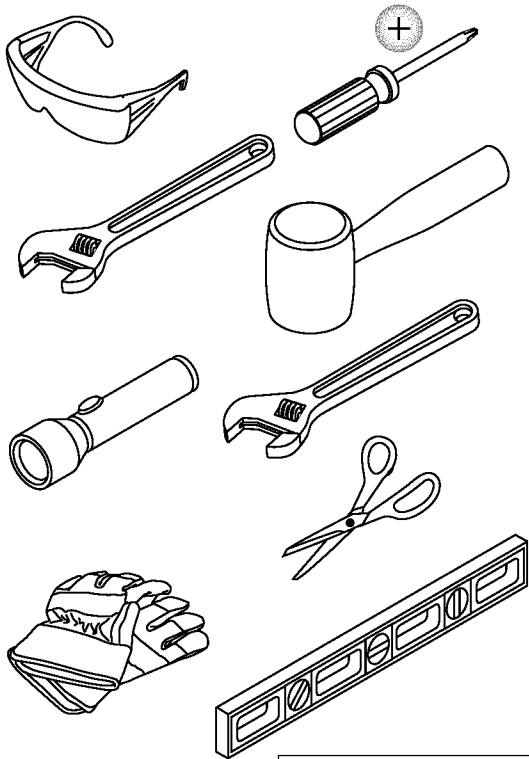
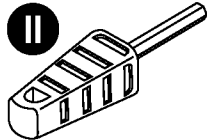


SUNCAST®

Outils nécessaires pour l'installation

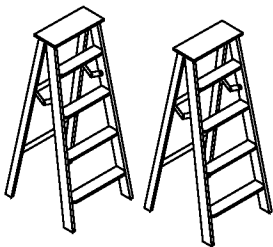


COMPRIS AVEC LA TROUSSE



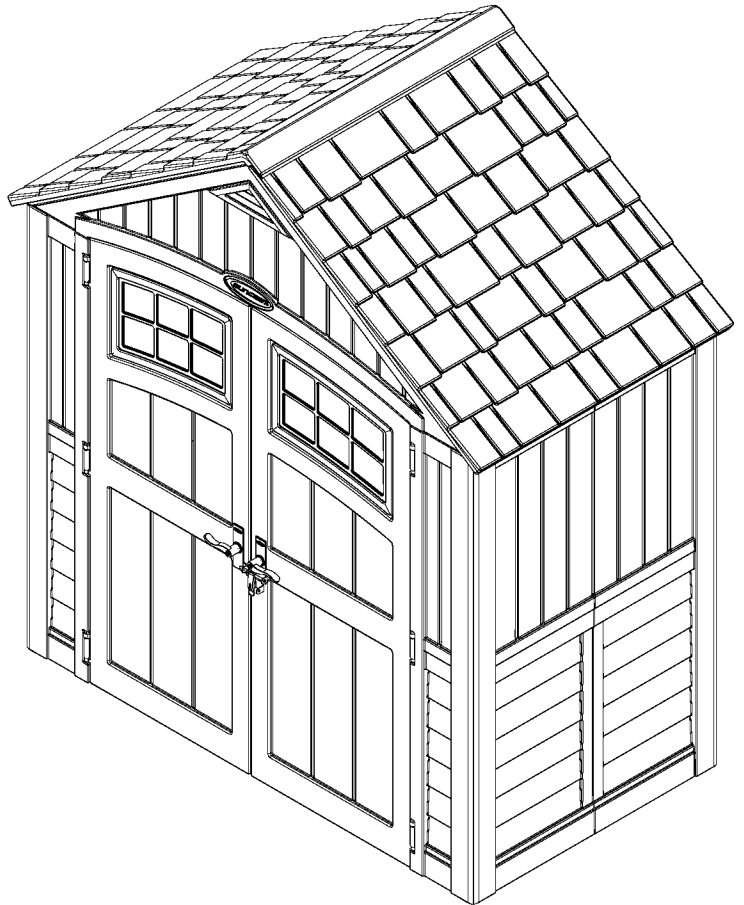
Outil pour boulon rapide

010210410



BMS7491 — Cascade™ Remise en résine moulée par soufflage

INSTRUCTIONS D'ASSEMBLAGE




Numéro de controle de qualité:

Dimensions extérieures une fois l'assemblage terminé :
2,25 m L x 1,21 m P x 2,60 m H
(7 pi 4-1/2 po L x 3 pi 11-3/4 po P x 8 pi 6-1/2 po H).



Avant de commencer...

- **Consultez les autorités locales pour tout permis nécessaire à la construction de la remise.**
Avant de construire votre remise, vérifiez avec l'autorité locale en charge du respect du code du bâtiment s'il est nécessaire d'obtenir un permis ou s'il existe des restrictions de construction.
- **Des fondations à niveau et solides sont nécessaires avant que la construction de la remise ne puisse commencer.**
Vous retrouverez les renseignements sur la préparation du site aux pages 9-10. Une fondation différente de ce qui est suggéré dans ce manuel pourrait avoir pour résultat un assemblage inadéquat et des pièces endommagées.
- **Lisez entièrement les instructions avant l'assemblage.**
Cette trousse contient des pièces qui peuvent être endommagées si elles sont assemblées de manière incorrecte ou dans le mauvais ordre.
- **Veillez suivre les instructions.**
Suncast ne peut être tenu responsable du remplacement des pièces endommagées ou perdues en raison d'un assemblage incorrect.
- **Vous aurez besoin d'aide pendant toute la durée de l'assemblage.** 

IMPORTANT

OUVRIRE TOUTES LES BOÎTES EN PREMIER ET ÉTALER LES PIÈCES DE MANIÈRE ORDONNÉE. LES BOÎTES PEUVENT CONTENIR DES PETITES PIÈCES. CONSULTER LA LISTE DES PIÈCES COMPRISE AVEC LE MANUEL POUR S'ASSURER QU'IL NE MANQUE AUCUNE PIÈCE.

TERMINEZ LA PRÉPARATION DU TERRAIN ET LA CONSTRUCTION DES FONDATIONS AVANT DE DÉBALLER LES PIÈCES.



ATTENTION

- Il est nécessaire que le terrain soit correctement préparé.
- La remise n'est pas prévue pour une utilisation dans des conditions climatiques extrêmes.
- La remise n'est pas prévue pour l'entreposage de produits chimiques inflammables ou corrosifs.
- Les produits lourds doivent être entreposés dans le fond de la remise.
- La remise n'est pas prévue pour être utilisée par des enfants.
- NE PAS se mettre debout, s'asseoir ou entreposer des produits sur le toit de la remise.
- Prendre les précautions nécessaires dans des températures extrêmes.
- Réparer ou remplacer les pièces cassées immédiatement.
- Suncast ne peut être tenu responsable des dommages causés par les conditions climatiques ou une mauvaise utilisation.
- Inspecter la remise à intervalles réguliers pour vérifier que l'intégrité de l'assemblage a été maintenue.
- Vérifier périodiquement que l'emplacement choisi pour installer la remise est toujours à niveau.
- Cette trousse contient des pièces avec des bords métalliques. Faites attention lorsque vous les manipulez.

Produits et pièces de rechange Suncast



www.suncast.com
24 heures sur 24, 7 jours sur 7, 365 jours par an



1-800-846-2345 ou 1-630-879-2050



Sécurité et entretien de la remise

- Les éléments chauds récemment utilisés, tels que les grils, les chalumeaux, etc., ne doivent pas être entreposés dans la remise.
- Les produits lourds ne doivent pas être posés contre les parois, car ils peuvent déformer et endommager définitivement les panneaux.
- Enlevez la neige et les feuilles du toit.
- La partie extérieure des parois et des panneaux du toit de la remise est texturée, tel un bardage en vinyle. Au fil du temps, la poussière peut s'accumuler dans la texture. Associée à l'humidité, elle peut favoriser la prolifération de mousse ou de moisissure dans la remise. Pour préserver l'aspect de votre remise, nous vous recommandons de la nettoyer chaque année avec du savon doux et de l'eau. **N'UTILISEZ PAS** de javel, d'ammoniaque ou d'autres produits nettoyants corrosifs et **N'UTILISEZ PAS** de brosses à poils durs. Le non-respect du nettoyage annuel peut entraîner des taches permanentes dans le plastique. Il ne s'agit pas d'un défaut de fabrication, cela n'est donc pas couvert par la garantie.

Conseils pour le jour de l'assemblage

- Terminez la préparation du terrain et la construction des fondations avant de déballer les pièces et de commencer l'assemblage.
- **NE TENTEZ PAS** l'assemblage par un jour de grand vent.
- **NE TENTEZ PAS** l'assemblage les jours où la température est en dessous de 32 degrés.
- Prévoyez suffisamment de temps pour assembler entièrement la remise.
- Assurez-vous d'avoir de l'aide à portée de main pour soulever et fixer les pièces.
- Portez des gants de travail légers pendant l'assemblage de la remise.
- Une fois le toit assemblé, une lampe torche peut être utile pour assembler les composants plus petits à l'intérieur de la remise.
- **N'UTILISEZ PAS** de clé dynamométrique ou de perceuse à main pour serrer les boulons Easy. Utilisez l'outil Easy Bolt Driver (fourni) **UNIQUEMENT**.
- Suncast fournit des petites attaches supplémentaires pour le confort du client. Dans certains cas, il en restera une fois l'assemblage terminé.

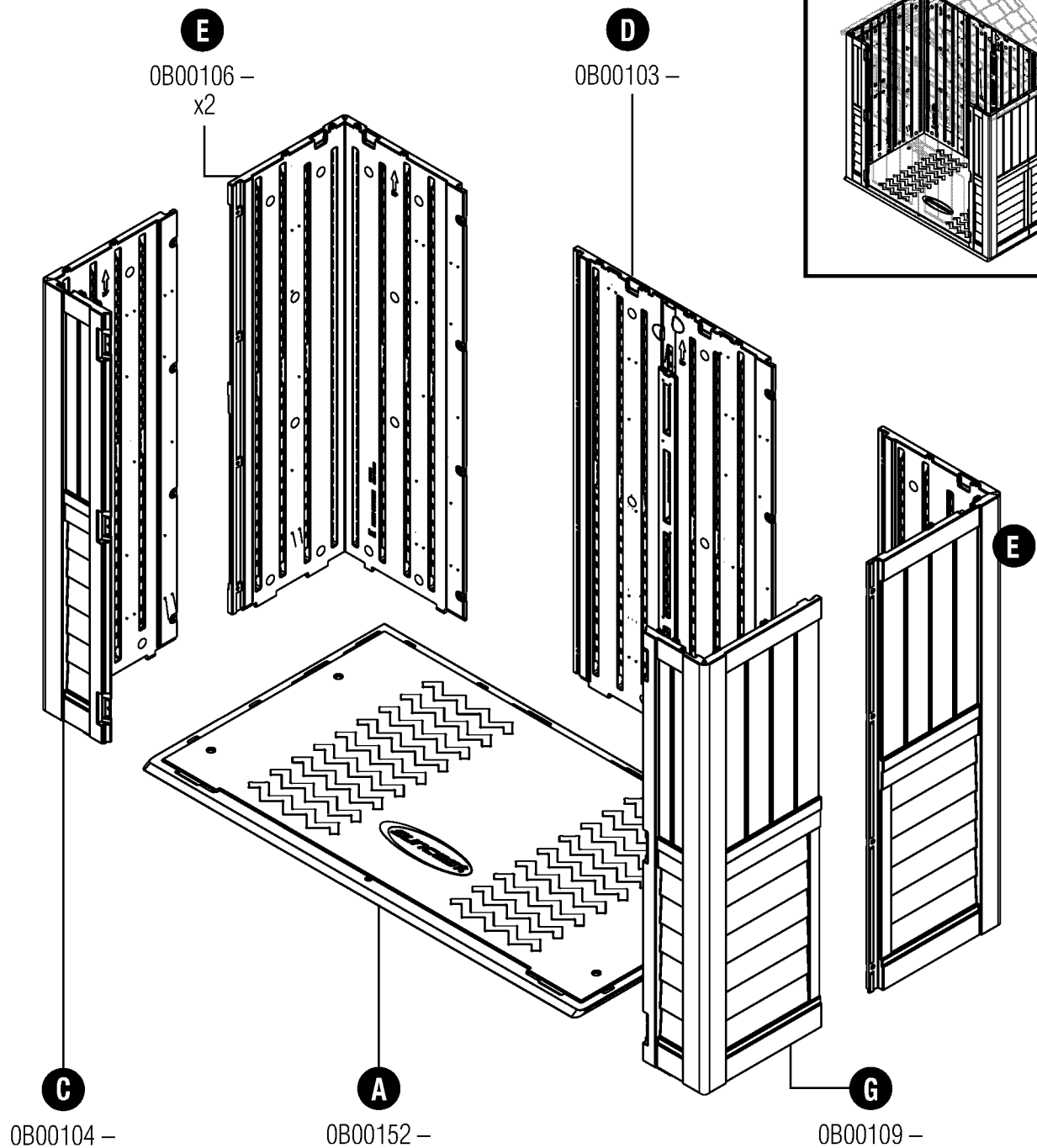
Remarque : ce produit contient des pièces qui sont utilisées dans différents sens lors de la construction de la remise. Veuillez faire attention à l'orientation des pièces indiquées dans ce manuel d'instructions. Vous pouvez endommager les pièces si vous ne suivez pas ces instructions. Suncast ne peut être tenu responsable du remplacement des pièces endommagées ou perdues en raison d'un assemblage incorrect.

IMPORTANT

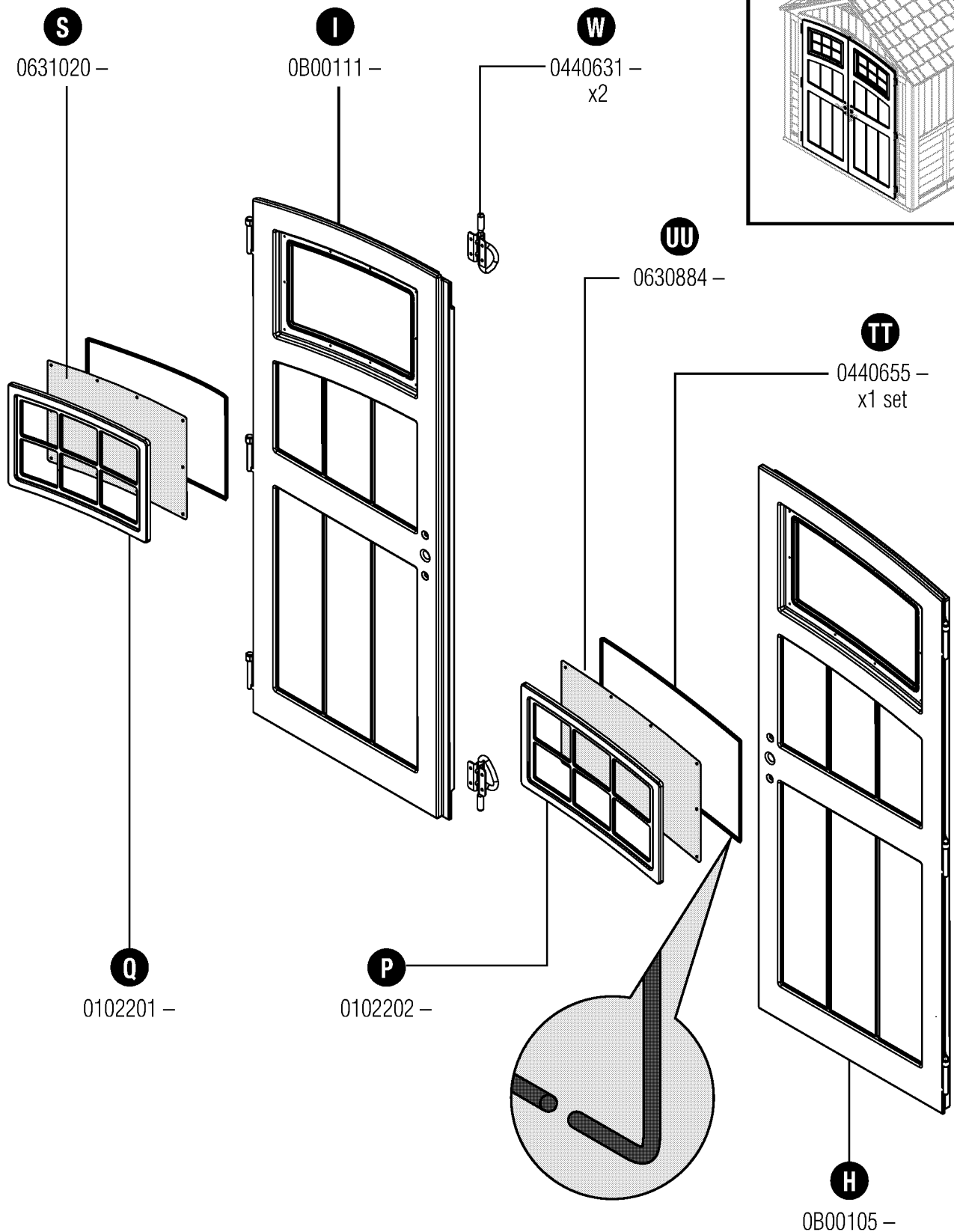
OUVRIER TOUTES LES BOÎTES EN PREMIER ET ÉTALER LES PIÈCES DE MANIÈRE ORDONNÉE. LES BOÎTES PEUVENT CONTENIR DES PETITES PIÈCES. CONSULTER LA LISTE DES PIÈCES COMPRISE AVEC LE MANUEL POUR S'ASSURER QU'IL NE MANQUE AUCUNE PIÈCE.

TERMINEZ LA PRÉPARATION DU TERRAIN ET LA CONSTRUCTION DES FONDATIONS AVANT DE DÉBALLER LES PIÈCES.

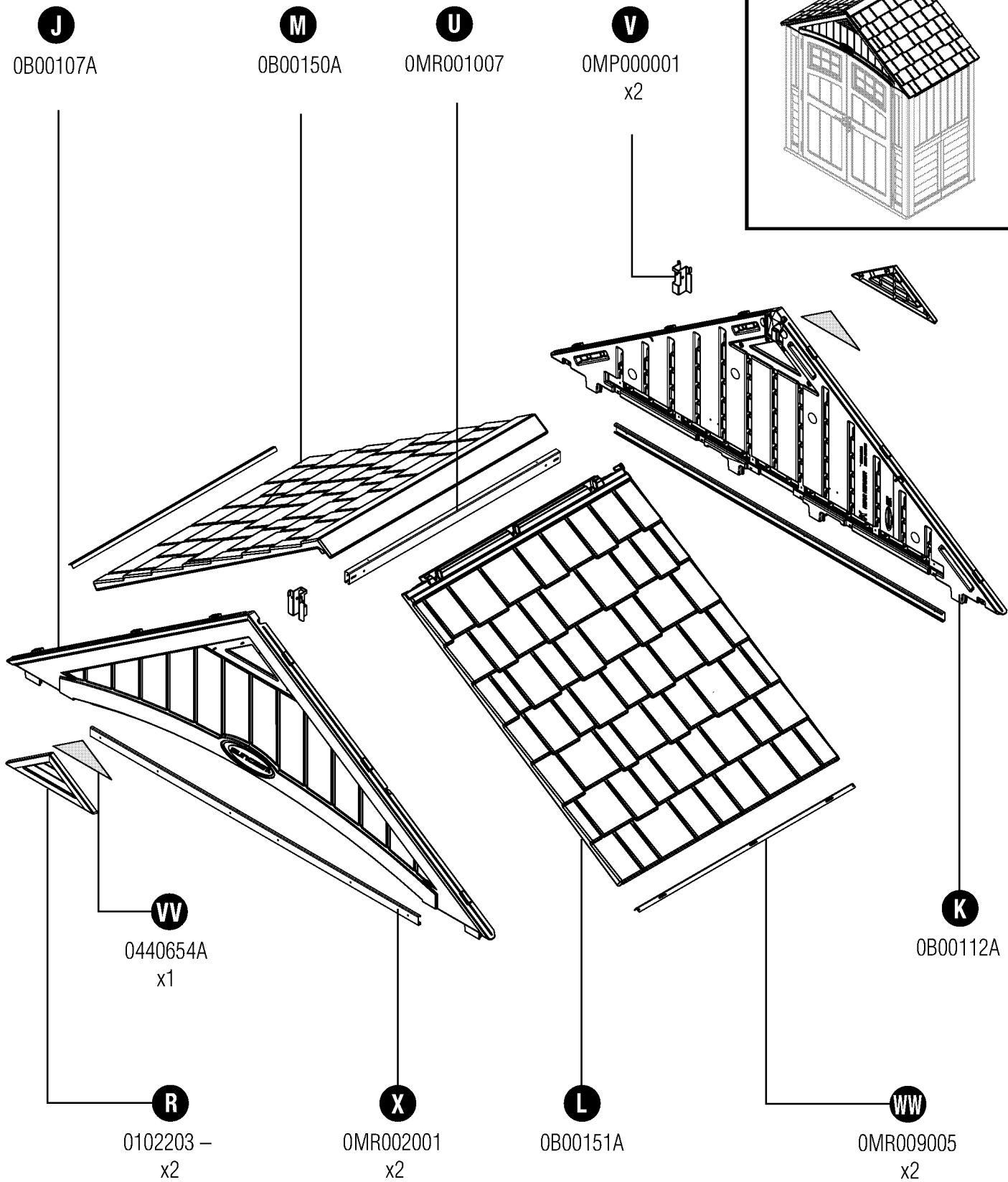
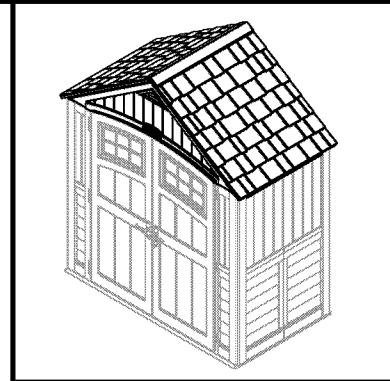
Pièces — BMS7491 Parois et planchers



Pièces — BMS7491 Portes

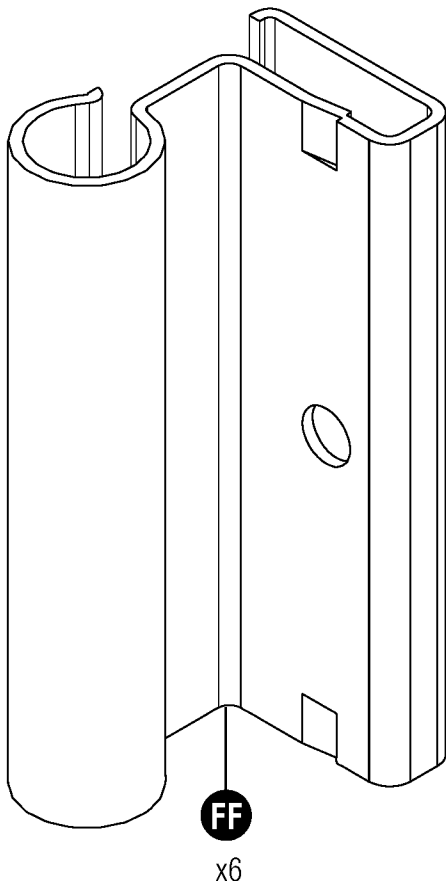


Pièces — BMS7491 Chevêtres et toit

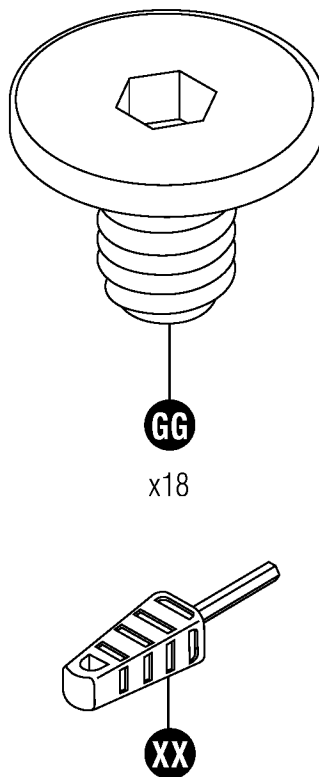


Quincaillerie – BMS7491

0MP000002 –



0480327 –



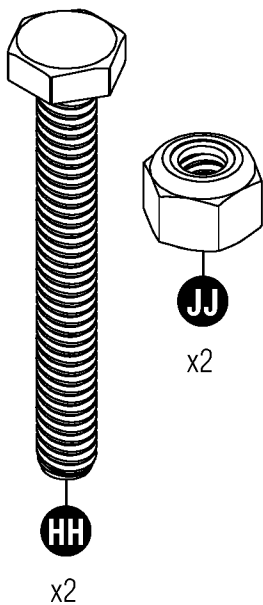
0480324A –



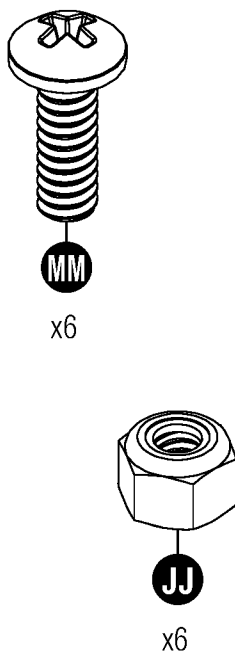
0480325A –



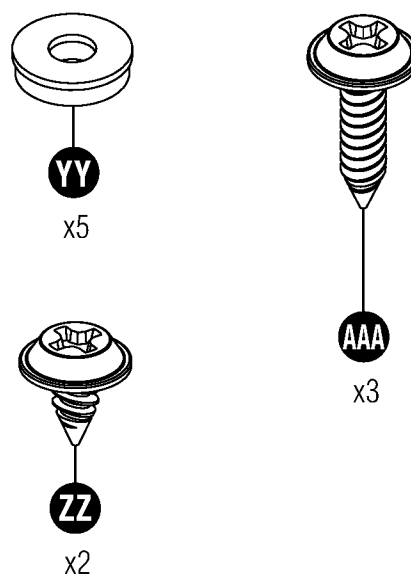
0480374 –



0480337 –



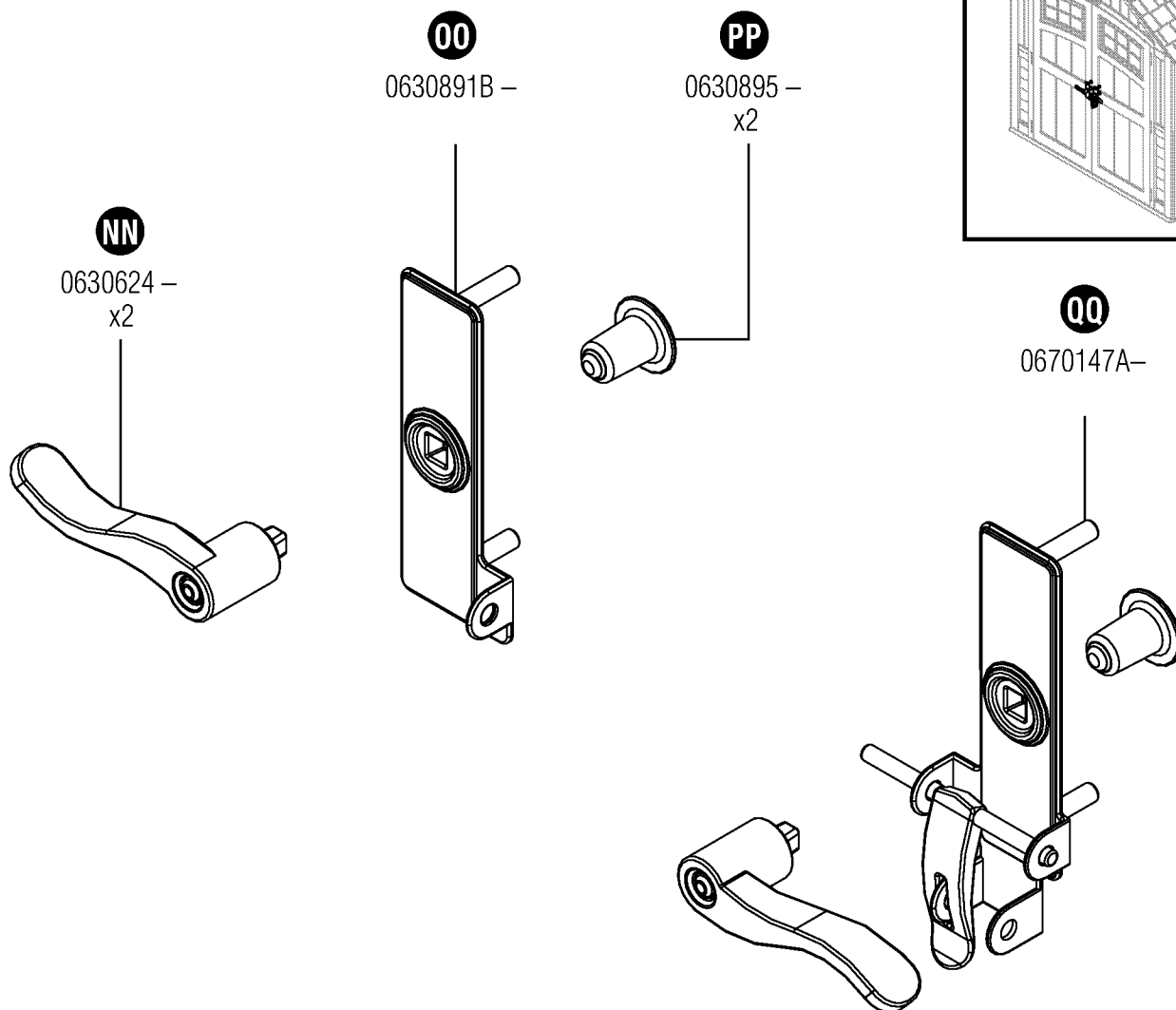
0480328 –



Quincaillerie illustrée à la taille réelle (*sauf indication contraire). Quincaillerie supplémentaire fournie. Toute la quincaillerie ne doit pas être utilisée.

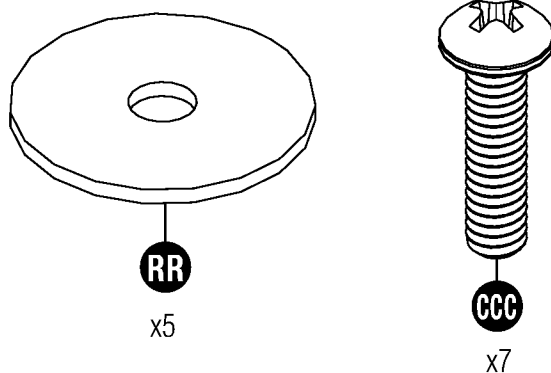
Quincaillerie – BMS7491

0440647B –



Quincaillerie

0480306B –



Quincaillerie illustrée à la taille réelle (*sauf indication contraire). Quincaillerie supplémentaire fournie. Toute la quincaillerie ne doit pas être utilisée.

Préparation du terrain et construction de la plate-forme

Matériaux **NON** fournis avec la trousse de remise BMS7491

Remarque : il est nécessaire de préparer le terrain pour cette remise. Il est obligatoire d'installer la remise sur des fondations déjà construites. Sans quoi, un tassement peut se produire, ce qui déformerait et endommagerait la remise. Suncast ne peut être tenu responsable du remplacement de pièces endommagées ou perdues en raison d'un assemblage incorrect.

Remarque : terminez la préparation du terrain et la construction des fondations avant de déballer les pièces et de commencer l'assemblage.

Pour préparer le terrain destiné à votre remise, suivez les étapes suivantes :

- 1) Consultez les autorités locales au sujet du code du bâtiment et des conventions avant de commencer à bâtir les fondations ou la remise.
- 2) Avant de creuser, consultez les autorités locales pour déterminer l'emplacement des câbles, tuyaux et autres éléments enfouis.
- 3) Choisissez le type de fondations que vous souhaitez :
 - Dalle en béton, 10,16 cm (4 po) d'épaisseur

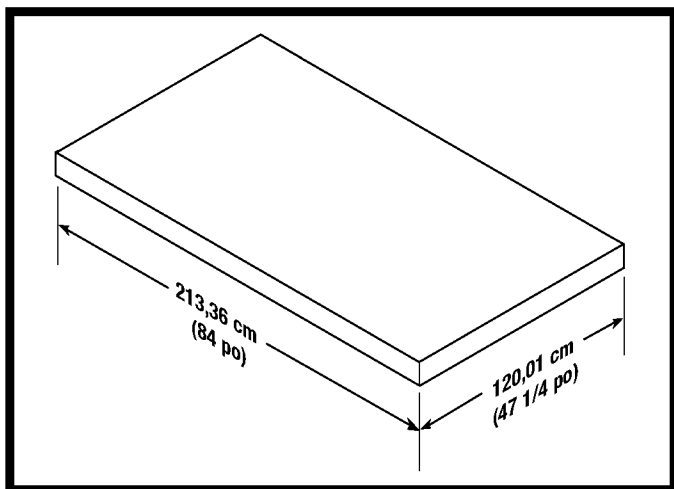
ou

- Plate-forme en bois

Utilisez du bois traité pour l'extérieur. La plate-forme en bois doit être installée sur des blocs à double coin ou une semelle. Consultez votre revendeur local pour qu'il vous aide à déterminer la méthode d'ancrage la mieux adaptée à votre installation. Les plans fournis sont dimensionnés de sorte que la quantité de bois et de contre-plaqué à couper est réduite au minimum.

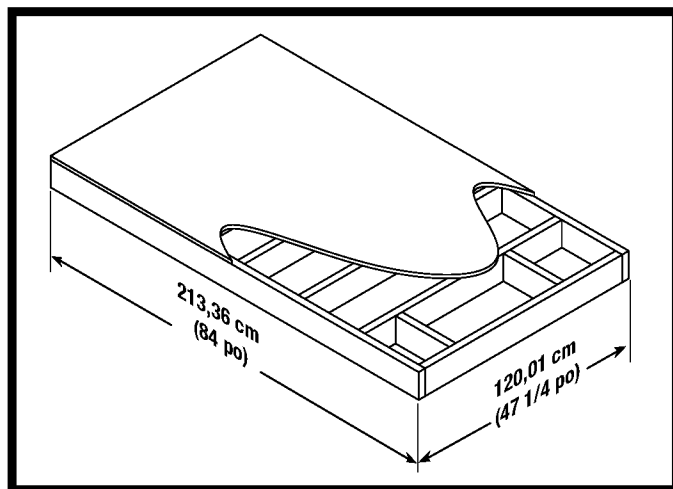
- 4) Préparez le terrain de construction :
 - Le sol entourant la zone des fondations doit être en pente vers l'extérieur de sorte qu'il serve de drainage.
 - La surface des fondations doit être plane et de niveau.
 - Un pare-vapeur doit être fourni pour empêcher une condensation excessive dans la remise.
 - Suivez le code du bâtiment local pour installer un pare-vapeur approprié.
- 5) Ancrage de la remise aux fondations :
 - Consultez votre revendeur local pour qu'il vous aide à déterminer la méthode d'ancrage la mieux adaptée à votre installation.
 - Pour fixer la remise à une dalle en béton, utilisez les attaches de maçonnerie disponibles chez votre quincailler local.
 - Pour fixer la remise à une plate-forme en bois, utilisez les grands tire-fonds de 0,64 cm x 5,08 cm (1/4 po x 3 po) avec des rondelles.

Ancrage du panneau de plancher à une dalle en béton



- Fixez la remise à une dalle en béton à l'aide des attaches de maçonnerie.
- Les dimensions permettent à la remise de s'encastrent dans les 2,54 cm (1 po) les plus proches de chaque côté.

Ancrage du panneau de plancher à une plate-forme en bois

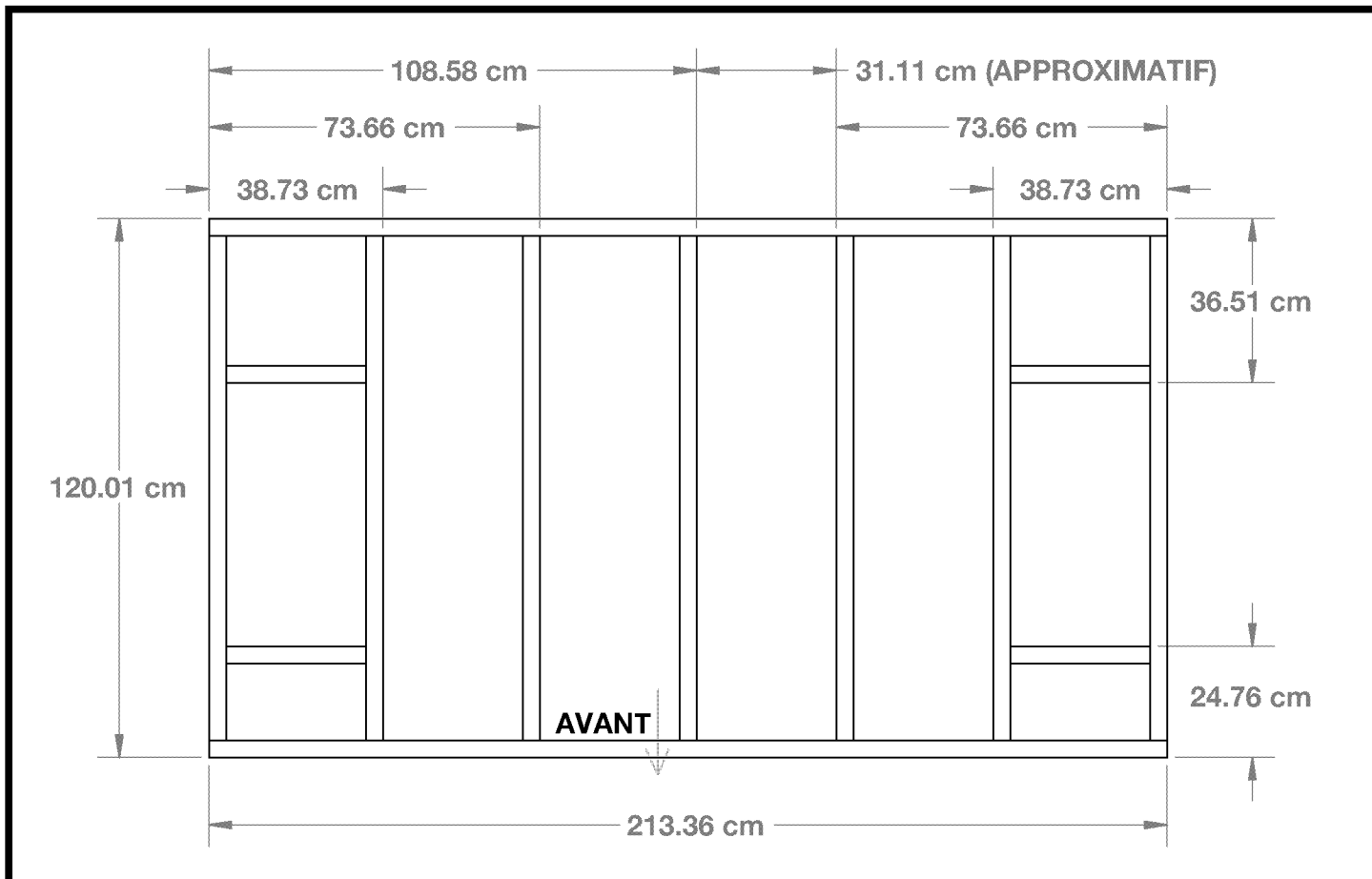


- Fixez la remise à une plate-forme en bois à l'aide des tire-fonds de 0,64 cm x 5,08 cm (1/4 po x 3 po).

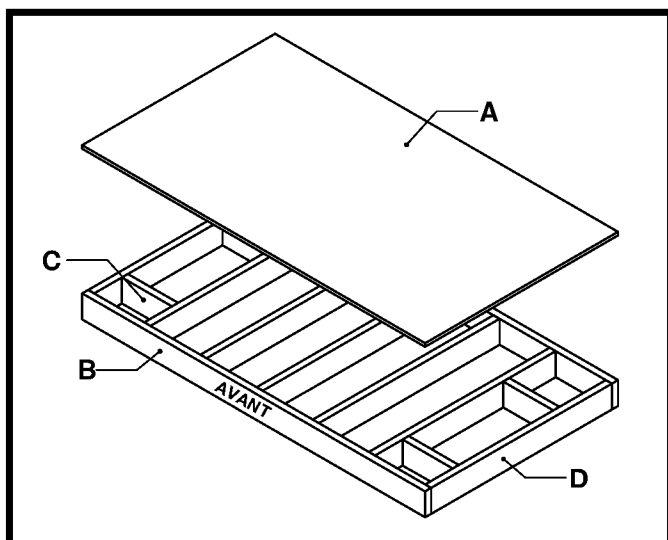
Préparation du site et construction de la plate-forme (suite)

Matériaux **NON** fournis avec la trousse de remise BMS7491

Espacement critique de la plate-forme en bois



- Vérifiez toutes les mesures d'espacement critiques.

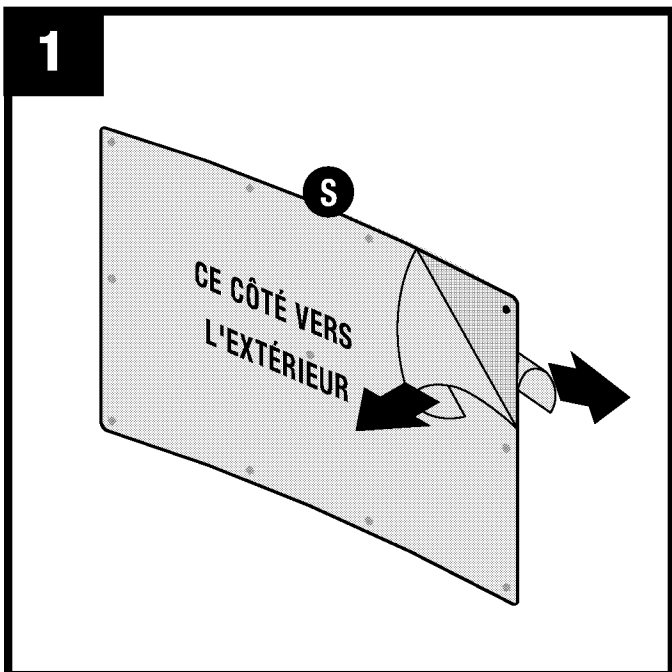


Liste des matériaux pour une plate-forme en bois

Élément	Qté	Dimensions (cm)
A	1	120.01 x 213.36 x 1.9
B	2	3.81 x 13.97 x 213.36
C	4	3.81 x 13.97 x 31.11
D	7	3.81 x 13.97 x 112.39

Préassemblage de la porte

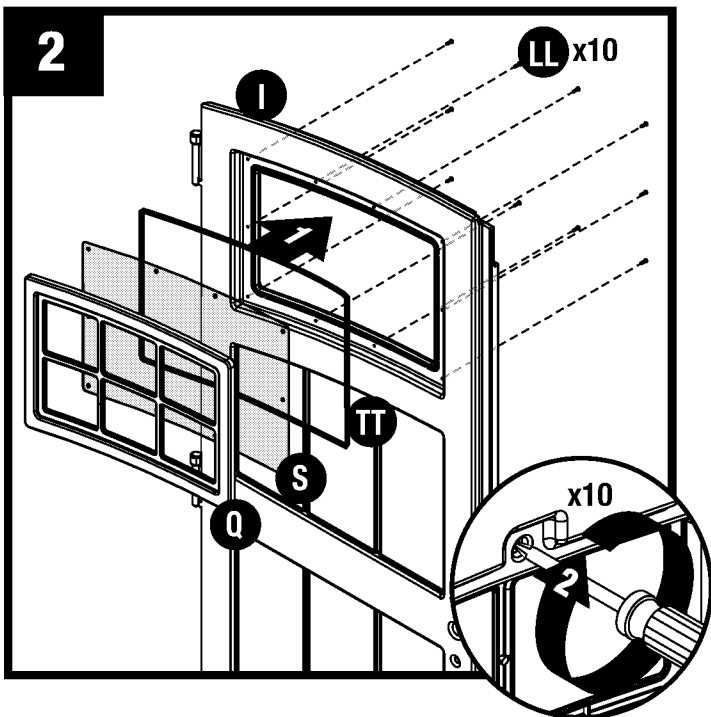
1



Retirez le film des deux côtés de la fenêtre (S).

Remarque : Un côté du film indiquera « THIS SIDE OUT » (CE CÔTÉ VERS L'EXTÉRIEUR). Assurez-vous que ce côté est dirigé vers l'extérieur lors de l'installation de la fenêtre.

2



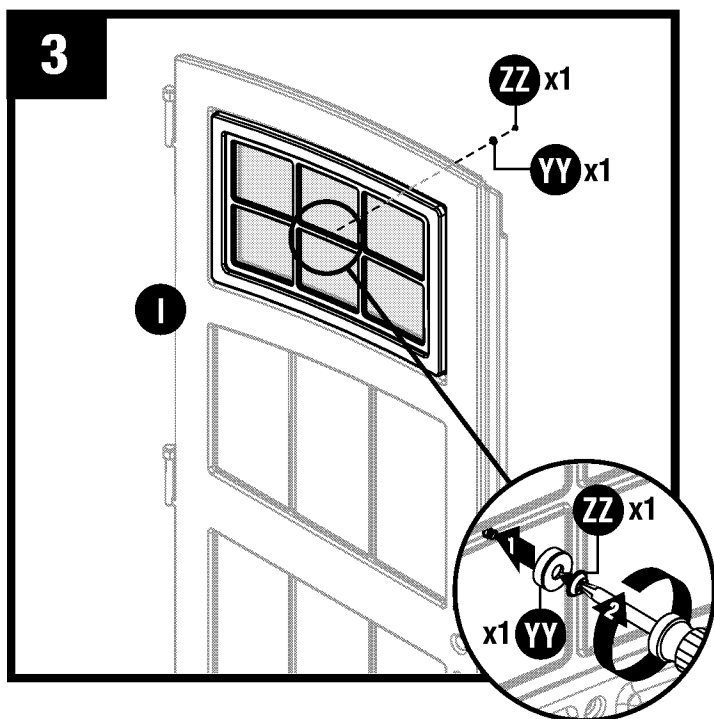
Positionnez la porte gauche (I) à la verticale. Dans la rainure de la porte, posez le joint de la fenêtre (TT), la fenêtre de la porte (S) et le cadre de la fenêtre de porte (Q) dans l'ordre indiqué. En commençant à l'arrière de la porte, fixez les pièces avec dix vis (LL). Commencez par les vis aux quatre coins et terminez avec les vis restantes. **NE SERREZ PAS** les vis trop fort.

Remarque : la partie coupée du joint de fenêtre (TT) **DOIT** être montée au fond de la rainure de la porte.



Remarque : au moins deux personnes sont nécessaires à l'assemblage.

Préassemblage de la porte (suite)

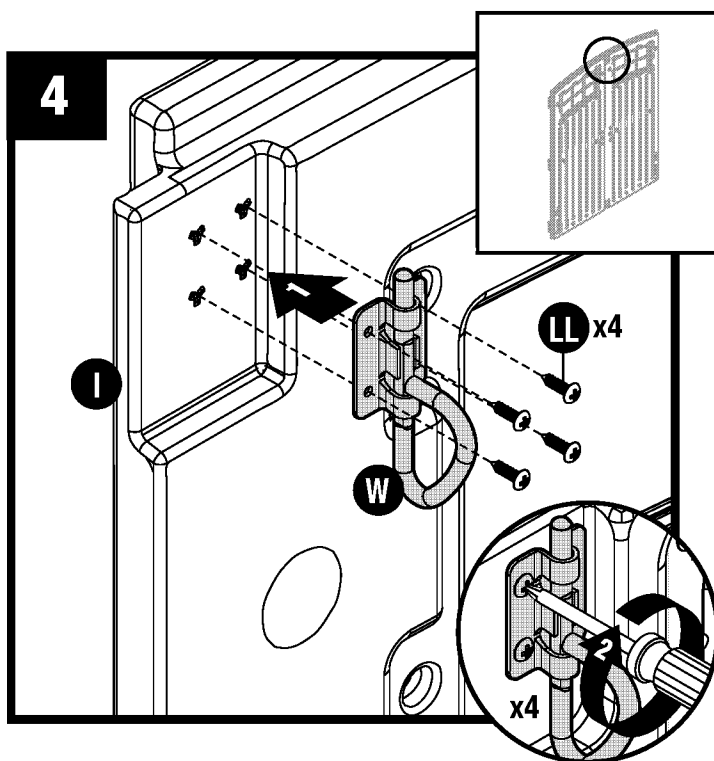


Fixez le centre de la fenêtre avec une vis à tête à embase (ZZ) et une rondelle d'étanchéité (YY).
NE SERREZ PAS les vis trop fort.

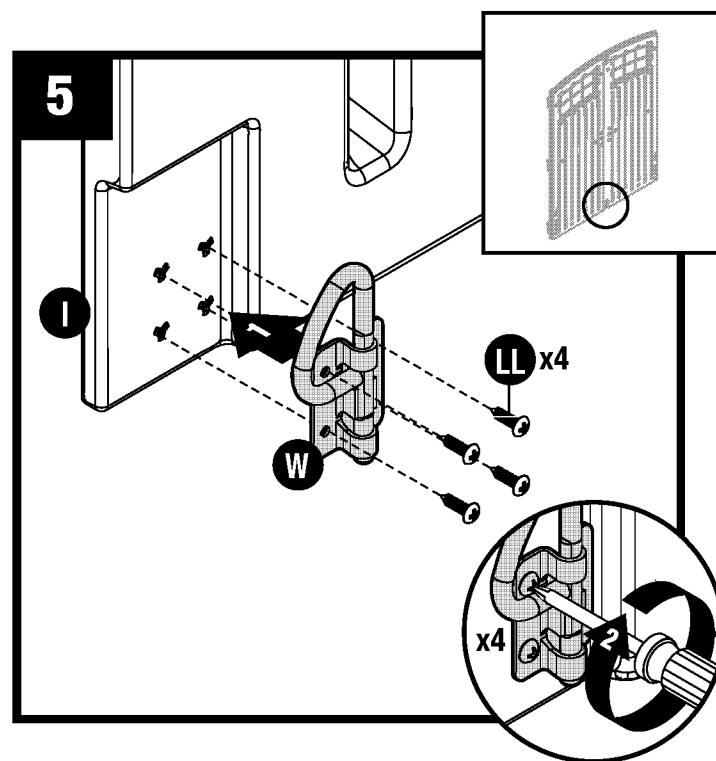
Répétez les étapes 1 à 3 pour la porte droite (H).



Remarque : Cet assemblage requiert le travail d'au moins deux personnes.

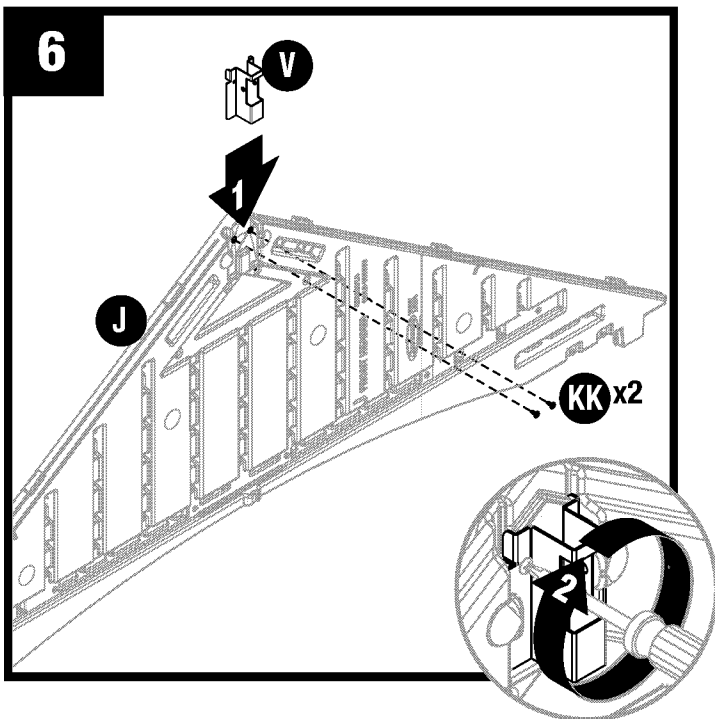


Sur le côté intérieur et supérieur de la porte gauche (I), fixez le boulon coulissant avec anneau en D (W) aux trous prévus à cet effet à l'aide de quatre vis (LL).

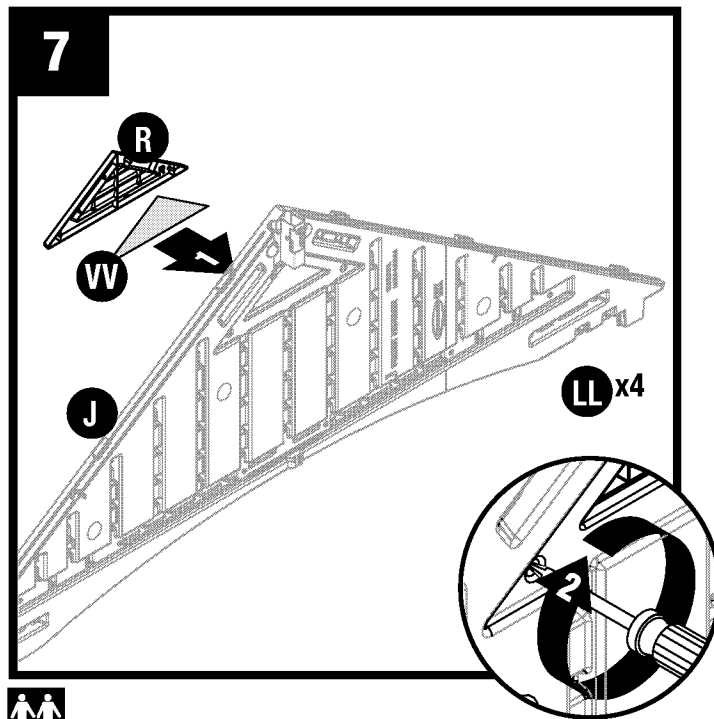


Sur le côté intérieur et inférieur de la porte gauche (I), fixez le boulon coulissant avec anneau en D (W) aux trous prévus à cet effet à l'aide de quatre vis (LL).

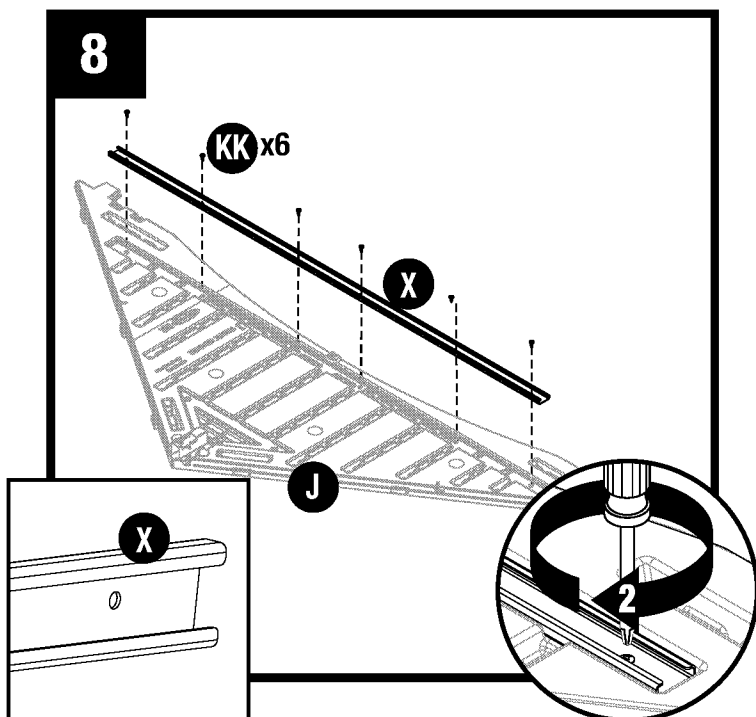
Préassemblage du chevêtre



Glissez le support de la poutre faîtière (V) sous les languettes du sommet intérieur du chevêtre avant (J), puis fixez-le avec deux vis (KK). **NE SERREZ PAS** les vis trop fort.



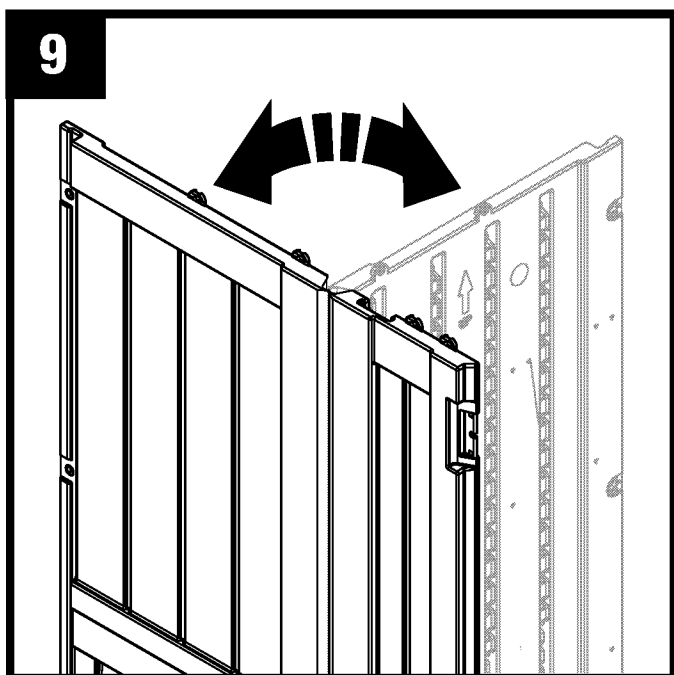
Placez la grille d'aération (VV) et la prise de chevêtre (R) dans l'ouverture avant du chevêtre avant (J). Fixez-la à l'arrière du chevêtre à l'aide de quatre vis (LL). **NE SERREZ PAS** les vis trop fort.



Posez le chevêtre (J) sur le sol, la face écrite orientée vers le haut. Insérez une poutre de chevêtre (X) dans la poche intérieure du chevêtre avant (J). Fixez à l'aide de six vis (KK). **NE SERREZ PAS** les vis trop fort.

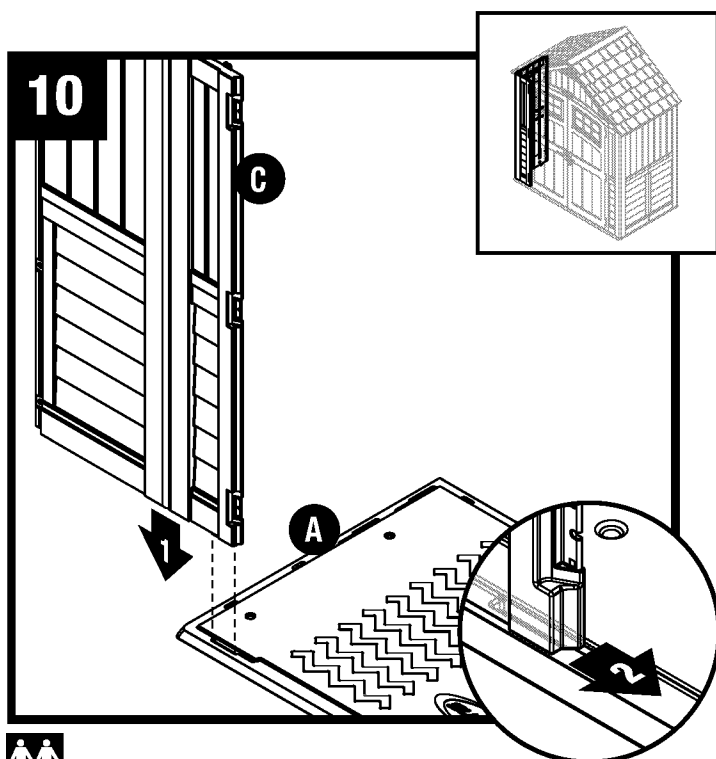
Répétez les étapes 6-8 pour-tête arrière (K).

Assemblage de la remise / Parois



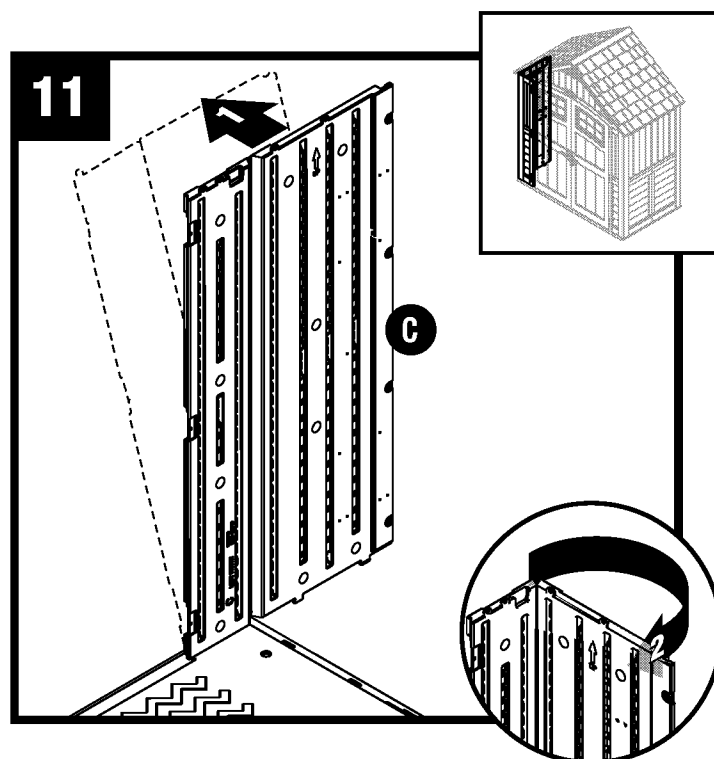
Très important : Lors de la pose des coins, repliez plusieurs fois les charnières d'angle d'avant en arrière. Ceci vous permettra d'obtenir un angle droit et d'assurer une installation correcte des panneaux restants.

Important : NE repliez PAS à l'envers, car cela pourrait provoquer une fissure du panneau.



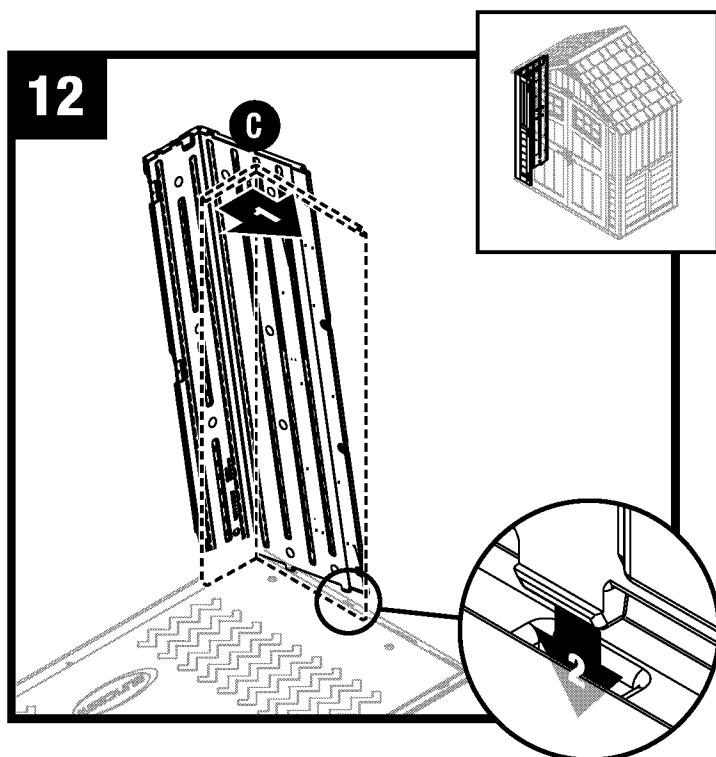
Alignez la languette du côté inférieur droit de la partie avant gauche (C) sur la fente du plancher avant (A). Abaissez le panneau dans la fente et bloquez-le en le faisant glisser vers l'ouverture de la porte.

Remarque : utilisez un maillet en caoutchouc pour « pousser » l'angle avant gauche (C) en position verrouillée.



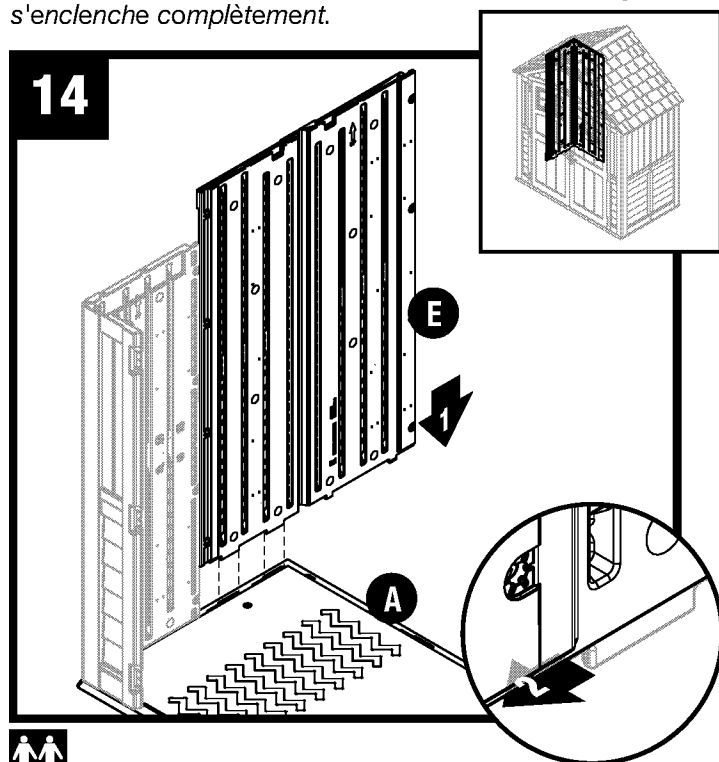
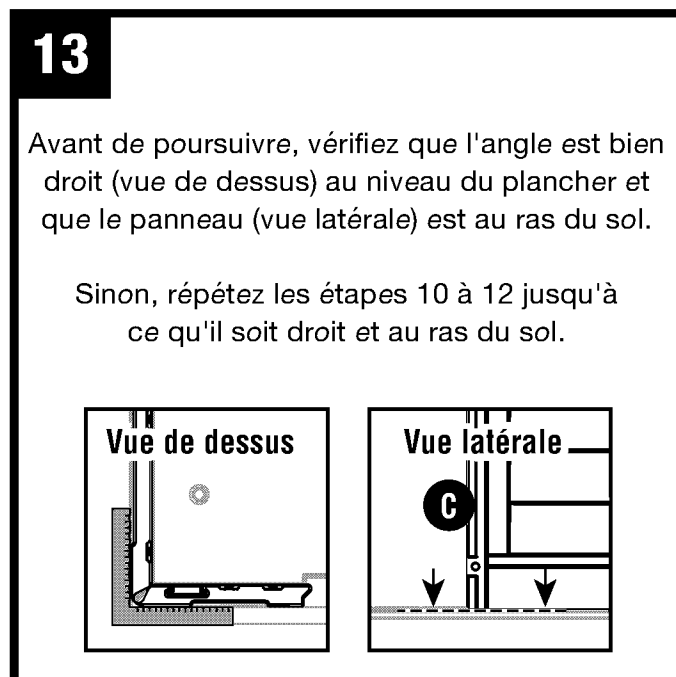
Inclinez légèrement le panneau avant gauche (C) vers l'extérieur et pliez la charnière d'angle.

Assemblage de la remise / Parois (suite)



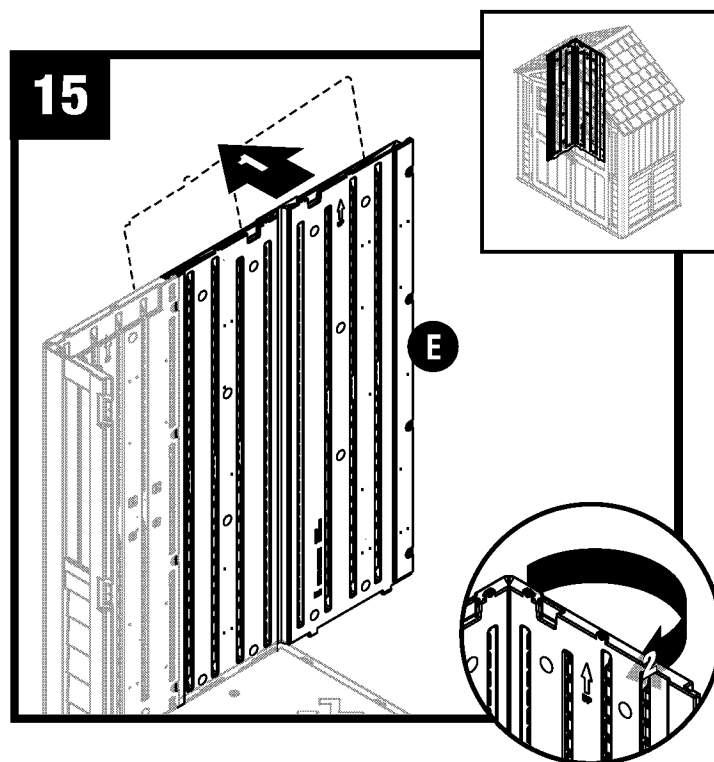
Redressez le panneau avant gauche (C) à la verticale et alignez les languettes inférieures du côté droit sur les fentes du plancher.

Remarque : vous entendrez un déclic lorsque la languette s'enclenche complètement.



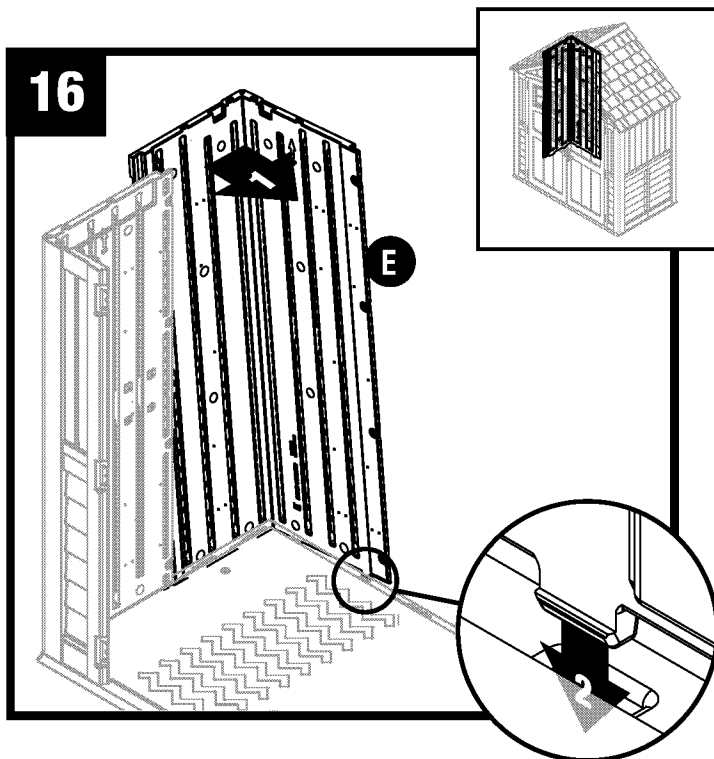
Alignez la languette du côté inférieur gauche de l'angle arrière (E) sur la fente du plancher avant (A). Abaissez le panneau dans la fente et bloquez-le en le faisant glisser vers l'angle avant.

Remarque : utilisez un maillet en caoutchouc pour « pousser » l'angle arrière (E) en position verrouillée.



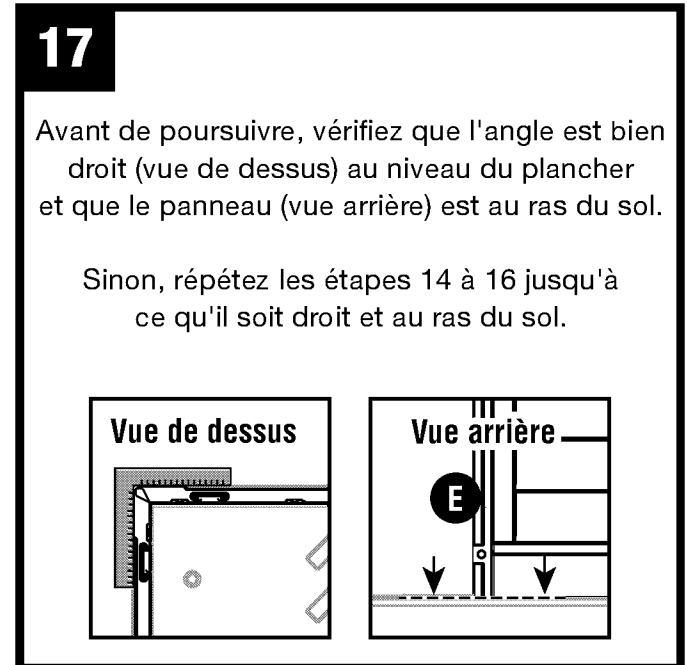
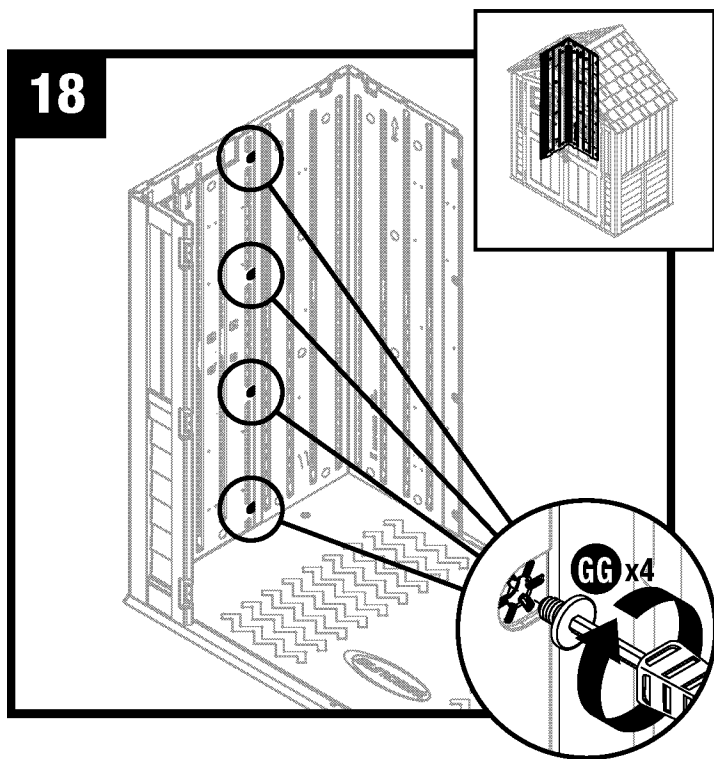
Inclinez légèrement l'angle arrière (E) vers l'extérieur et pliez la charnière d'angle.

Assemblage de la remise / Parois (suite)



Redressez le coin arrière (E) à la verticale et alignez les languettes inférieures du côté gauche sur les fentes du plancher.

Remarque : vous entendrez un déclic lorsque la languette s'enclenche complètement.



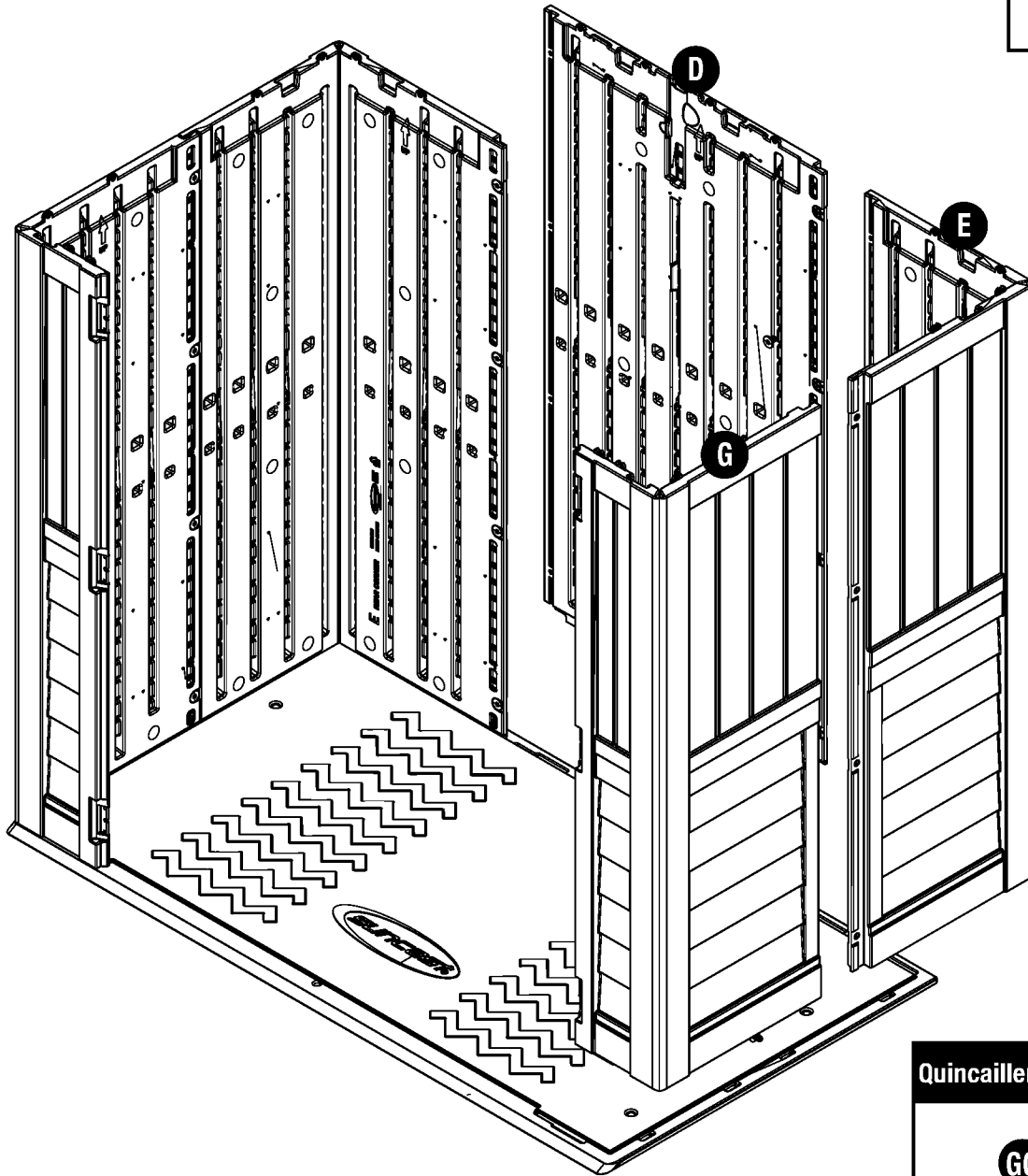
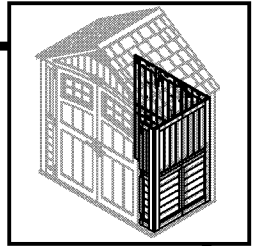
Avant de poursuivre, vérifiez que l'angle est bien droit (vue de dessus) au niveau du plancher et que le panneau (vue arrière) est au ras du sol.

Sinon, répétez les étapes 14 à 16 jusqu'à ce qu'il soit droit et au ras du sol.

Fixez l'angle arrière à l'aide de quatre boulons rapides (GG). Travaillez en partant du plancher vers le toit. **N'UTILISEZ PAS** de clé dynamométrique. Utilisez l'outil pour boulon rapide (XX) et serrez à la main. La tête du boulon rapide s'encastre une fois le boulon bien en place. **NE SERREZ PAS** les boulons rapides trop fort.

Remarque : il se peut que vous entendiez un déclic une fois le boulon rapide complètement serré.

19

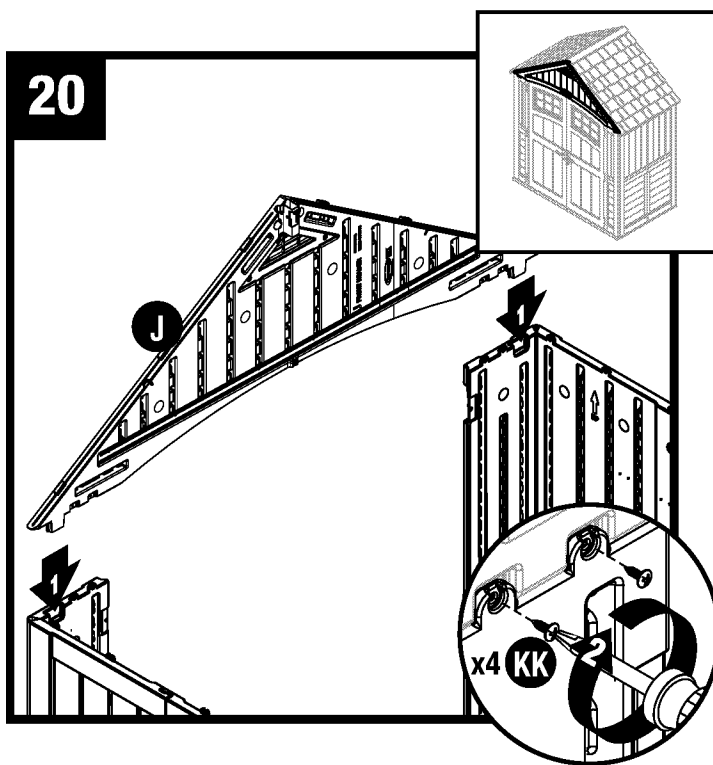


Quincaillerie Nécessaire

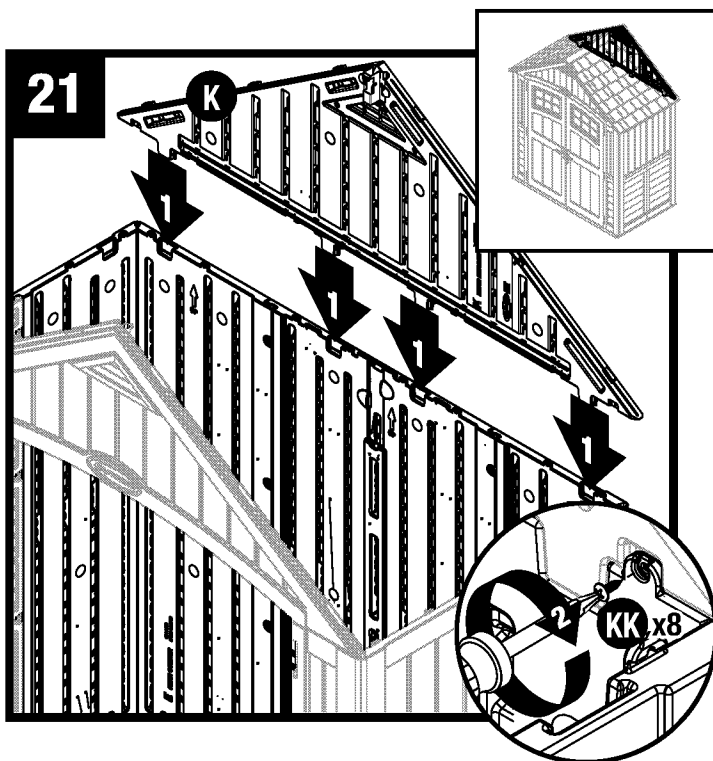
GG x12

Répétez les étapes 12 à 18 pour les autres panneaux.

Assemblage de la remise / Chevêtres et ferme



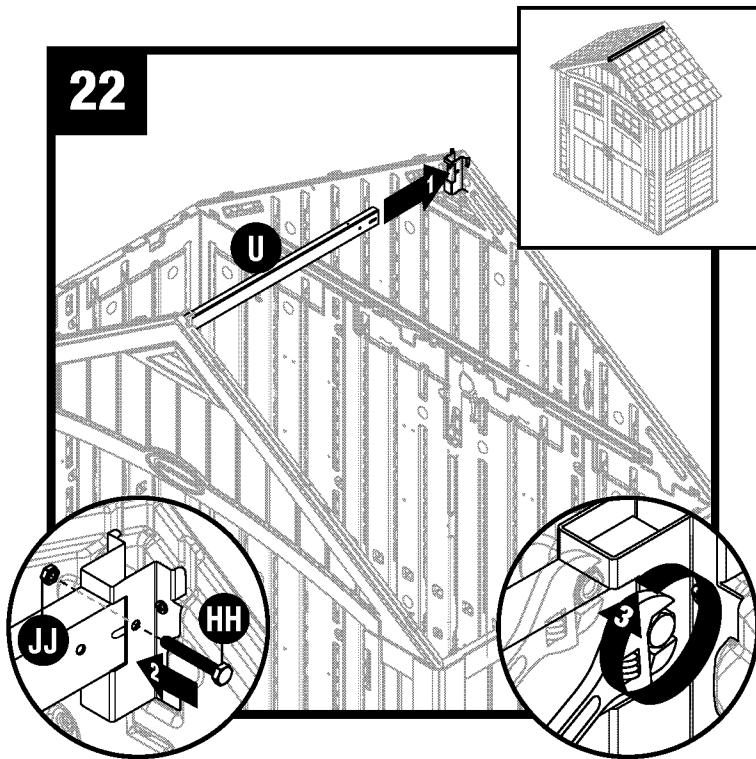
Placez le chevêtre avant (J) au-dessus de l'ouverture de la porte, puis insérez les deux pieds de support saillants dans les cavités moulées des angles avant. Fixez le chevêtre avant en insérant deux vis (KK) dans chaque angle avant.



Placez le chevêtre arrière (K) sur les parois arrière et insérez les quatre pieds de support saillants dans les cavités moulées des parois arrière. Fixez le chevêtre arrière à l'aide de huit vis (KK).

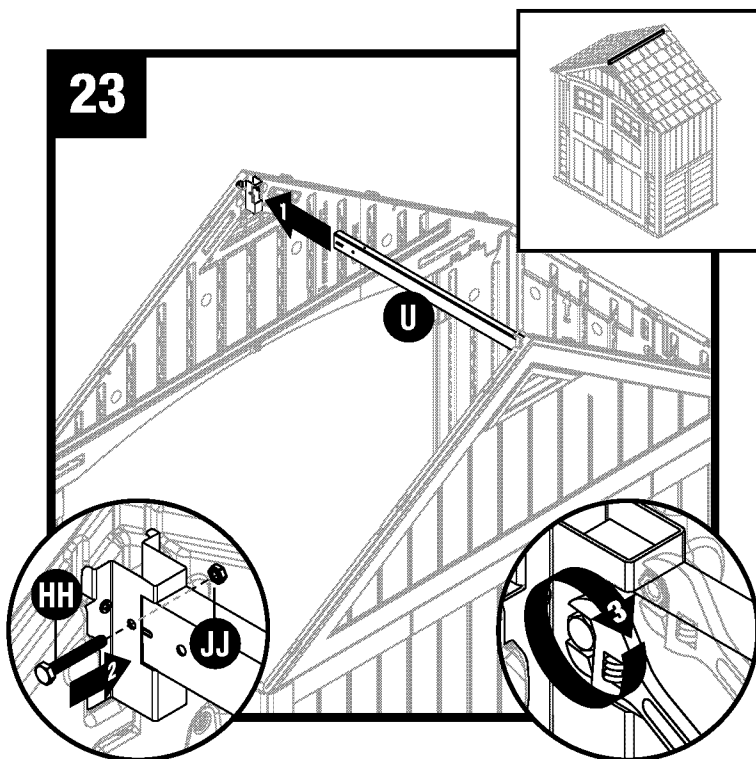


Assemblage de la remise / Chevêtres et ferme (suite)



Soulevez le faîtage (U) jusqu'au support du faîtage du toit arrière. Fixez-le à l'aide d'un boulon hexagonal de 5,08 cm (2 po) (HH) et d'un écrou (JJ).

Remarque : il peut être nécessaire de pousser légèrement les panneaux de chevêtre vers l'intérieur ou l'extérieur lorsque le faîtage est mis en place, pour aligner le faîtage au support.

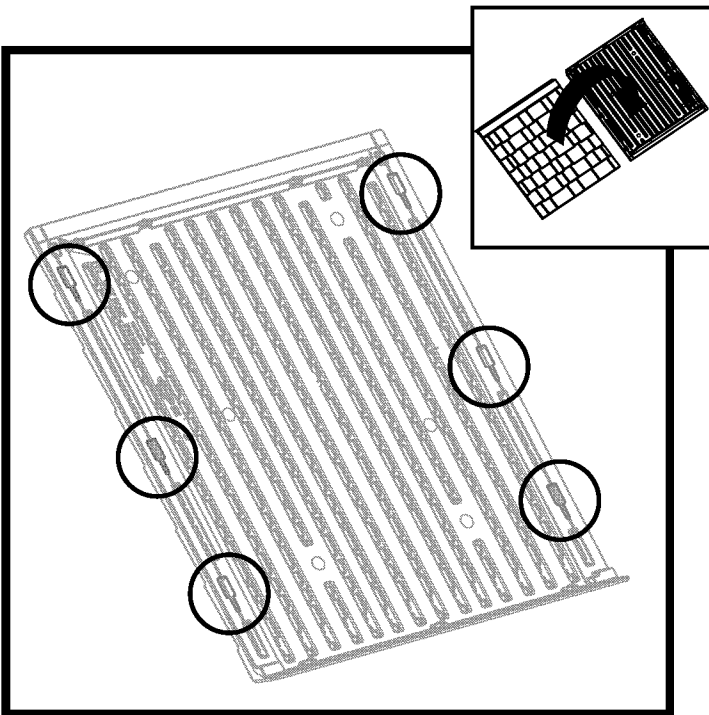


Glissez le faîtage (U) jusqu'au support du faîtage du toit avant. Fixez-le à l'aide d'un boulon hexagonal de 5,08 cm (2 po) (HH) et d'un écrou (JJ).

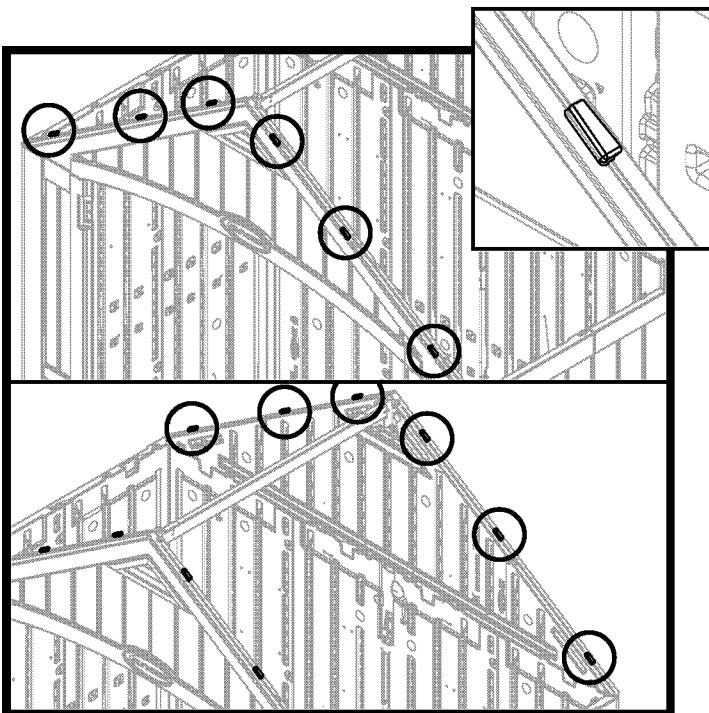
Remarque : il peut être nécessaire de pousser légèrement les panneaux de chevêtre vers l'intérieur ou l'extérieur lorsque le faîtage est mis en place, pour aligner le faîtage au support.



Assemblage de la remise / Toit

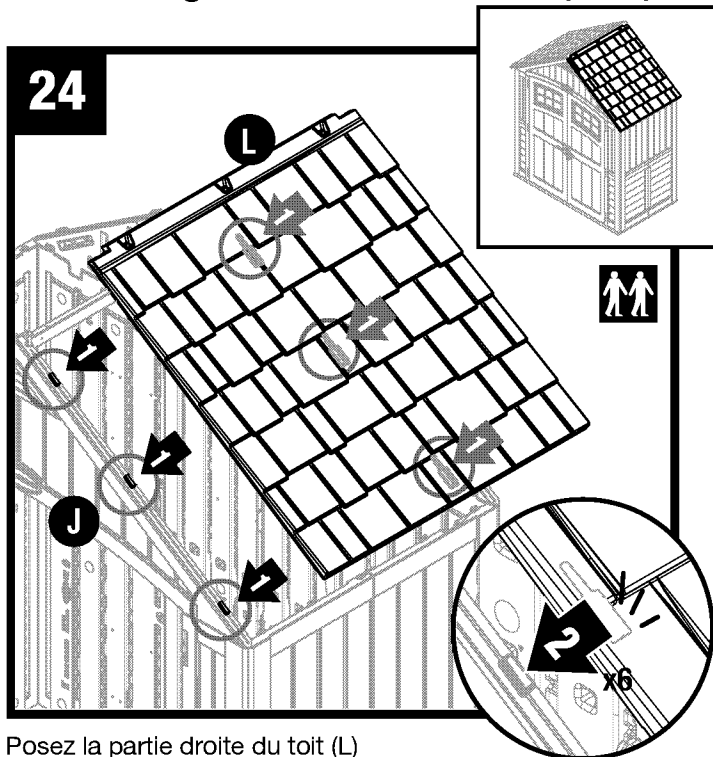


Avant de continuer, localiser et identifier les canaux sur le côté intérieur du toit droit (L) et le toit gauche (M). Localisez trois onglets face inférieure contenues dans chaque canal.

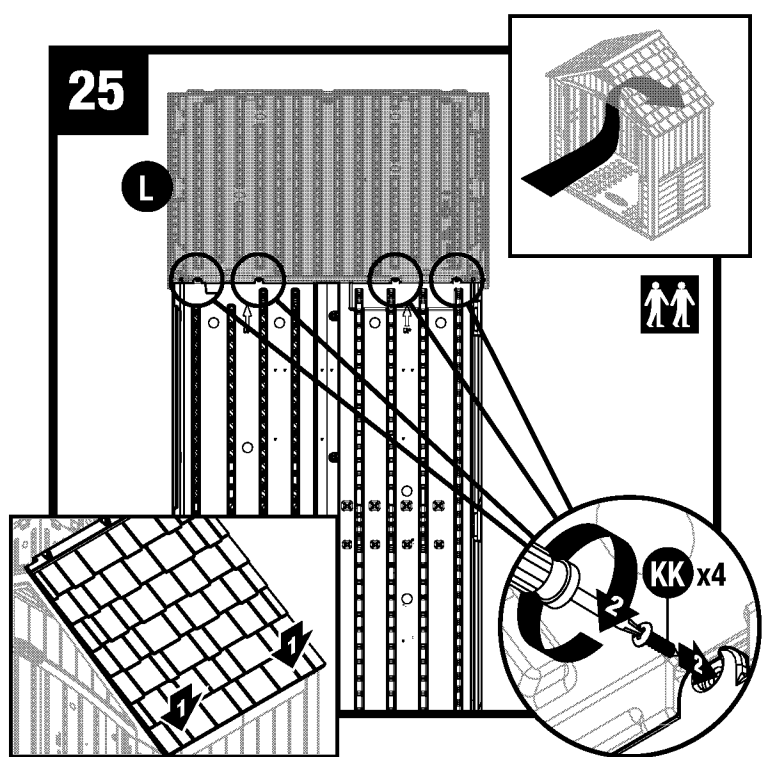


Avant de poursuivre, repérez et identifiez six languettes de chevêtre avant et six languettes de chevêtre arrière.

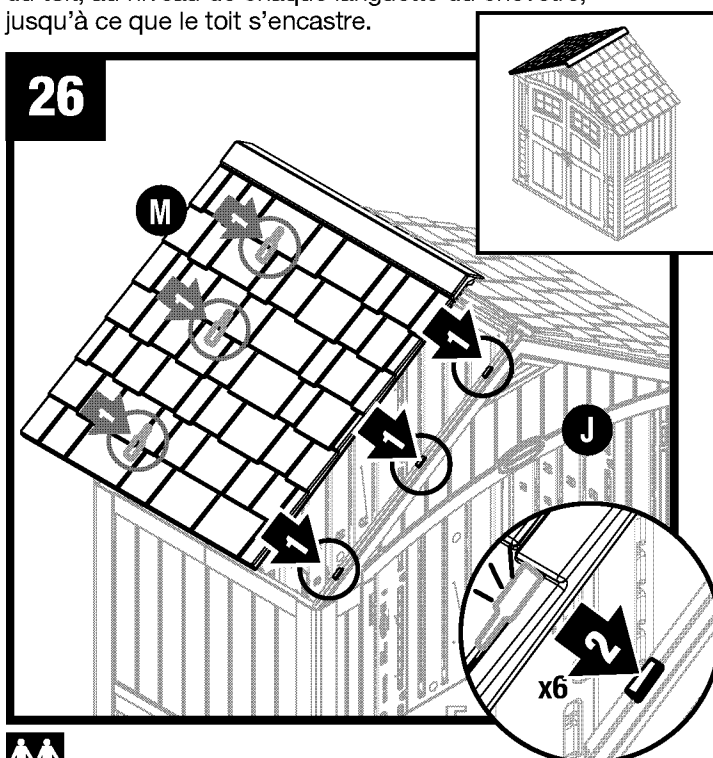
Assemblage de la remise / Toit (suite)



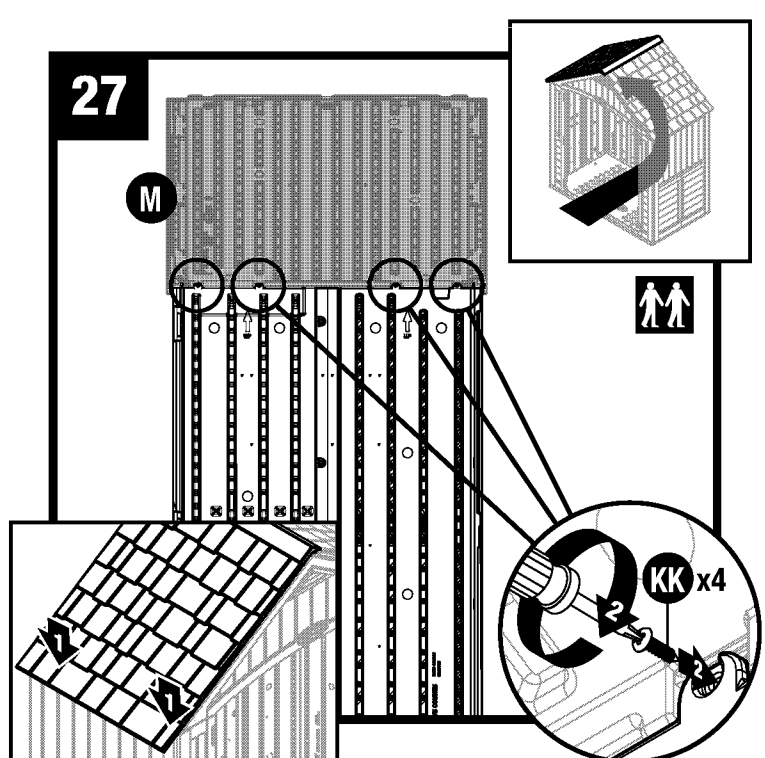
Posez la partie droite du toit (L) directement sur les trois languettes situées sur le côté droit du chevêtre avant (J). Lorsque la rainure de la partie droite du toit se trouve au-dessus ou sur les languettes du chevêtre, appuyez sur la partie droite du toit, au niveau de chaque languette du chevêtre, jusqu'à ce que le toit s'encastre.



Appuyez sur chaque angle inférieur du toit droit (L), depuis l'extérieur. À partir de l'intérieur de la remise, fixez chaque languette au panneau de toit correspondant avec quatre vis (KK).

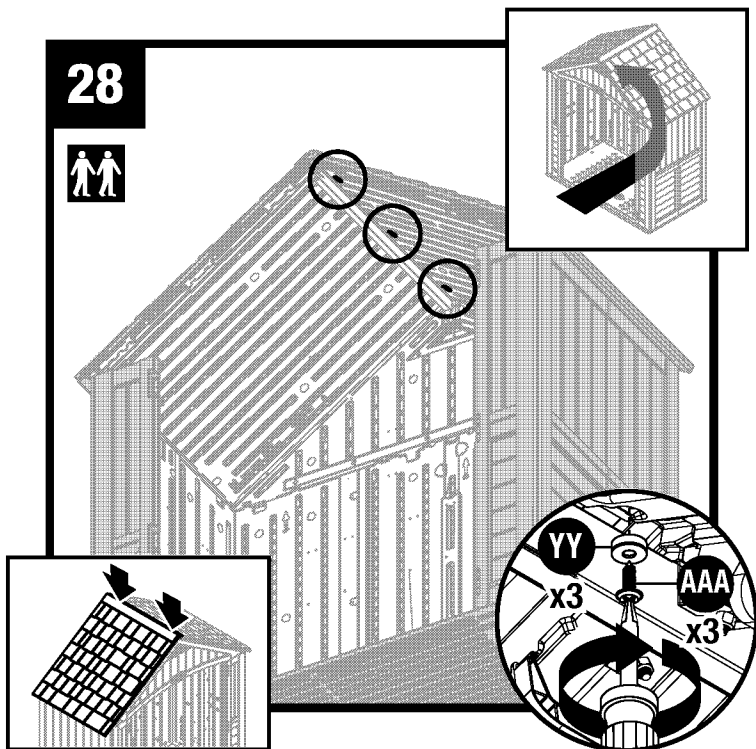


Posez la partie gauche du toit (M) directement sur les trois languettes situées sur le côté gauche du chevêtre avant (J). Lorsque la rainure de la partie gauche du toit se trouve au-dessus ou sur les languettes du chevêtre, appuyez sur la partie gauche du toit, au niveau de chaque languette du chevêtre, jusqu'à ce que le toit s'encastre.



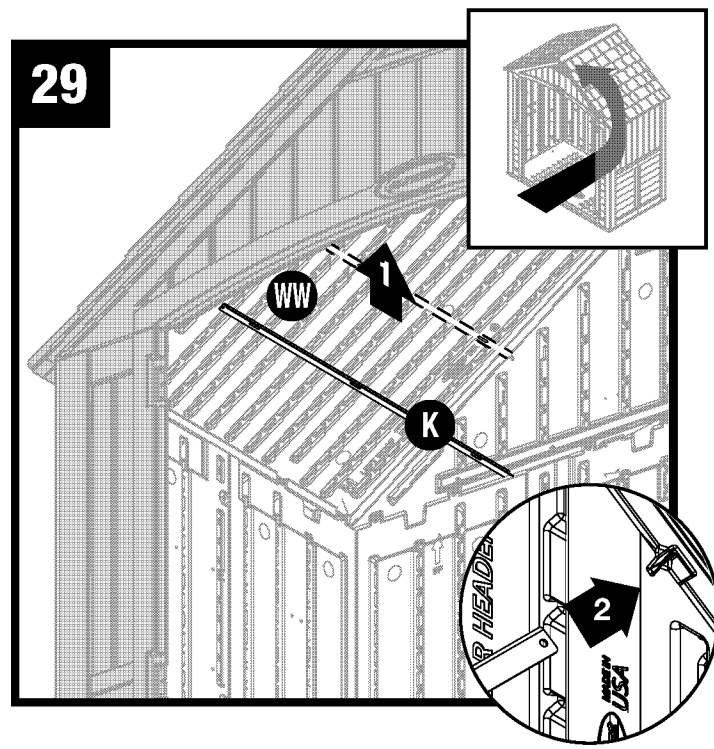
Appuyez sur chaque angle inférieur du toit gauche (M), depuis l'extérieur. À partir de l'intérieur de la remise, fixez chaque languette au panneau de toit correspondant avec quatre vis (KK).

Assemblage de la remise / Toit (suite)

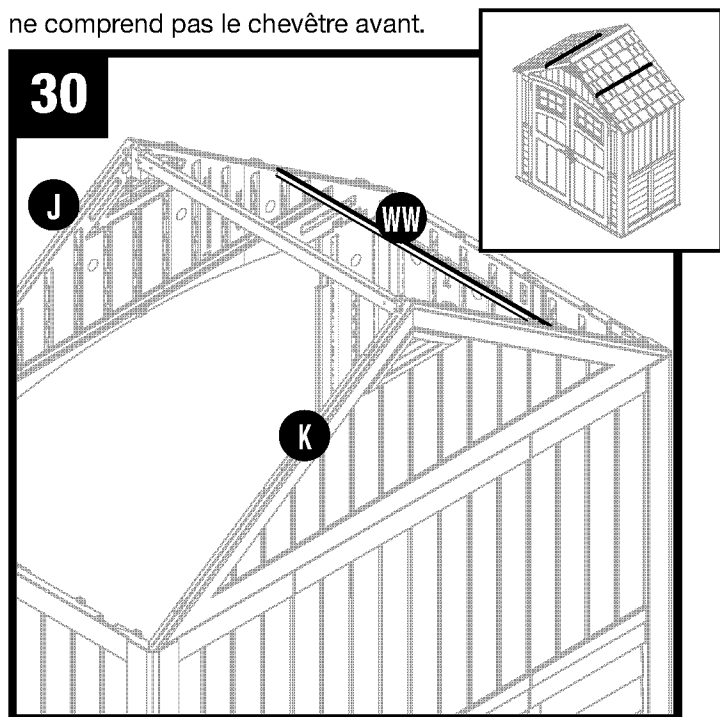


Poussez sur le toit depuis l'extérieur pour le mettre en place. À l'intérieur de la remise, fixez les panneaux du toit ensemble le long du faîtage en utilisant trois rondelles en caoutchouc (YY) et trois vis d'étanchéité (AAA).

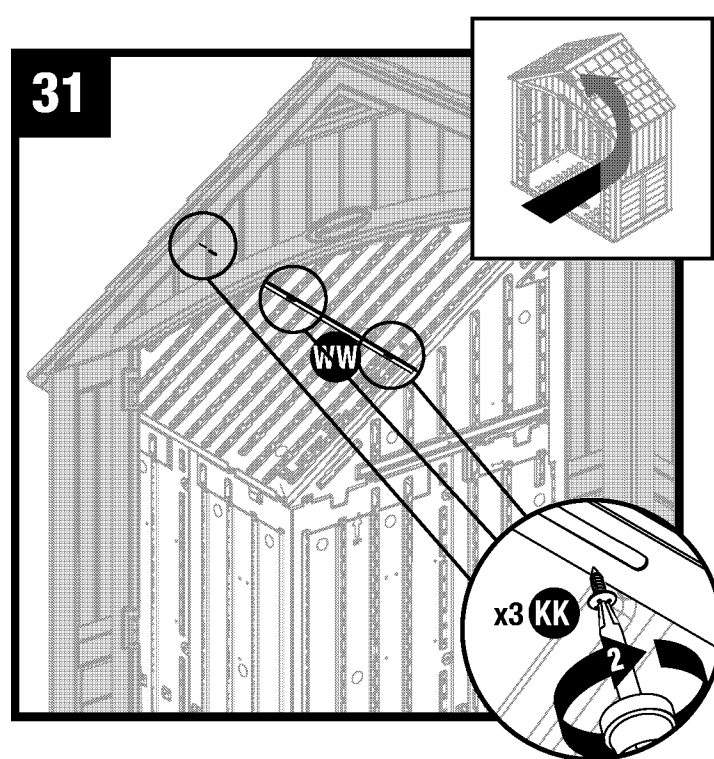
Remarque : pour plus de visibilité, l'illustration ne comprend pas le chevêtre avant.



Placer la barre de support de toit (WW) contre toit. Faites glisser dans la fente sur la tête arrière (K).

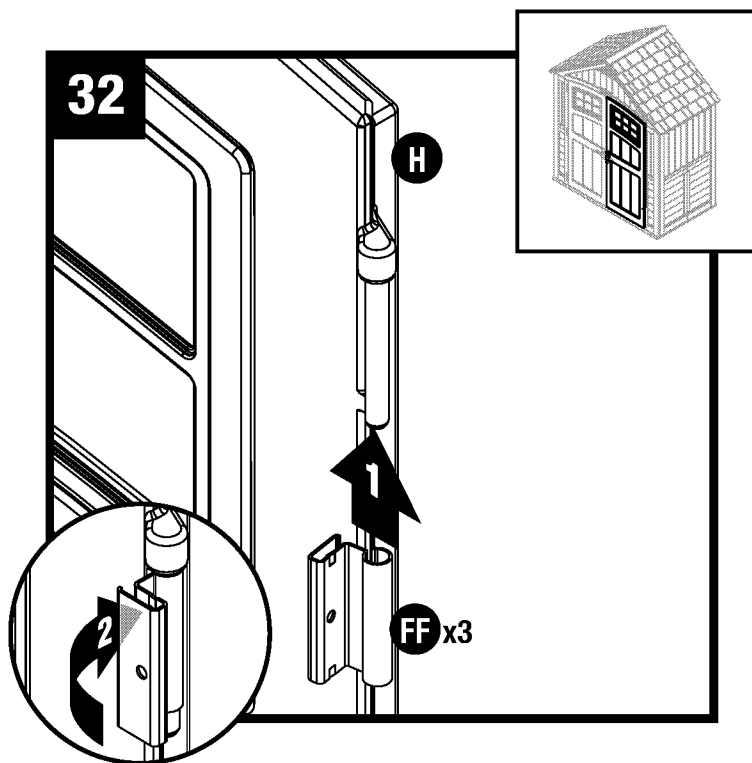


Fixez l'autre extrémité de la barre d'appui du toit (WW) au chevêtre avant (J). **Remarque :** pour plus de visibilité, l'illustration ne comprend pas le toit.

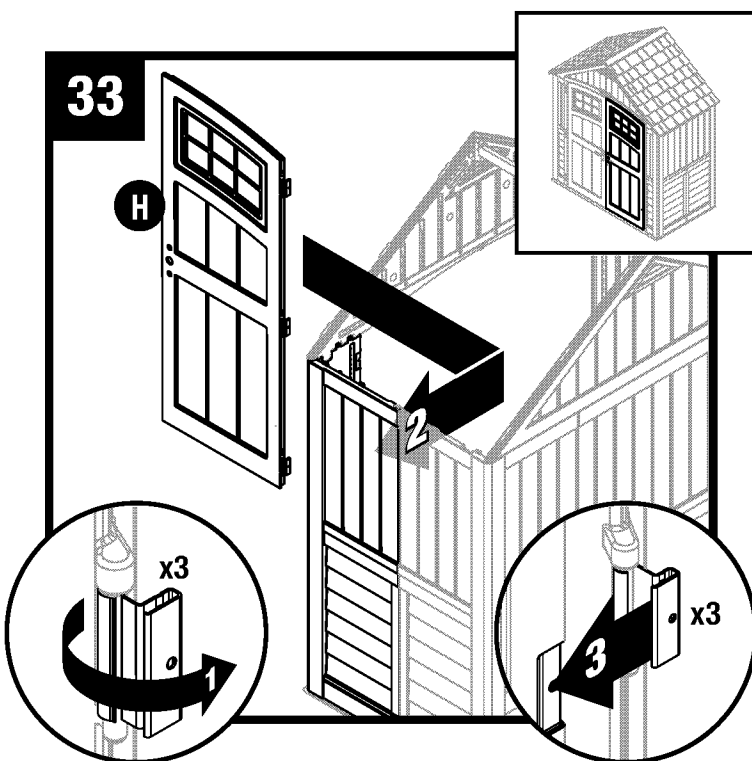


Fixez la barre d'appui du toit au toit à l'aide de vis (KK). Répétez les étapes 29 à 31 pour l'autre barre d'appui du toit (WW).

Assemblage de la remise / Portes



Redressez la porte droite (H), les trois supports de charnière orientés vers la droite. Faites glisser une plaque de charnière métallique (FF) vers le haut dans chaque support de charnière. Tournez les plaques de charnières vers l'extérieur de la porte.

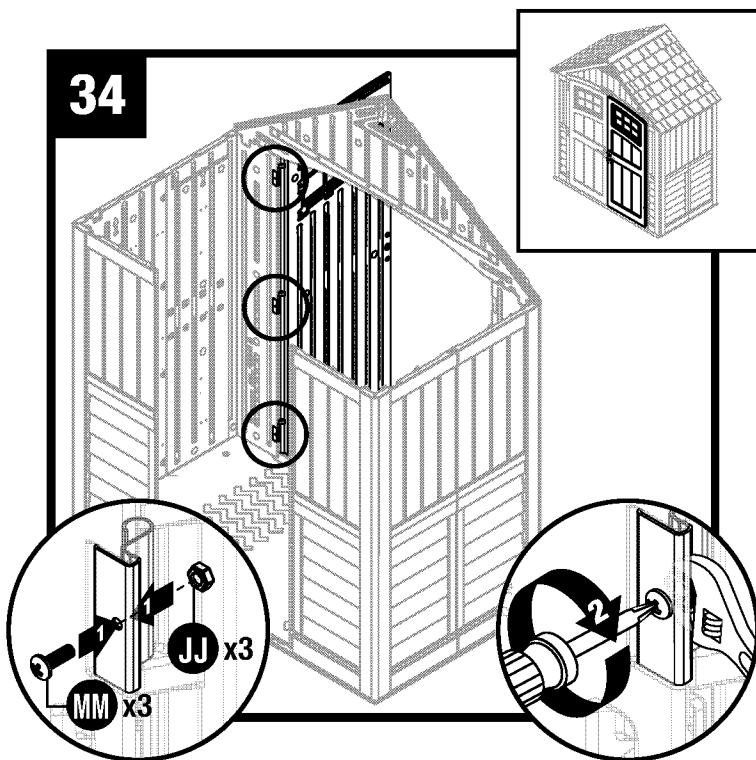


Tournez les plaques de charnières métalliques en position ouverte. Faites glisser une plaque de charnière métallique au-dessus de chaque réceptacle de charnière qui se trouve à l'intérieur du panneau avant droit.

Remarque : pour plus de visibilité, l'illustration ne comprend pas le toit.



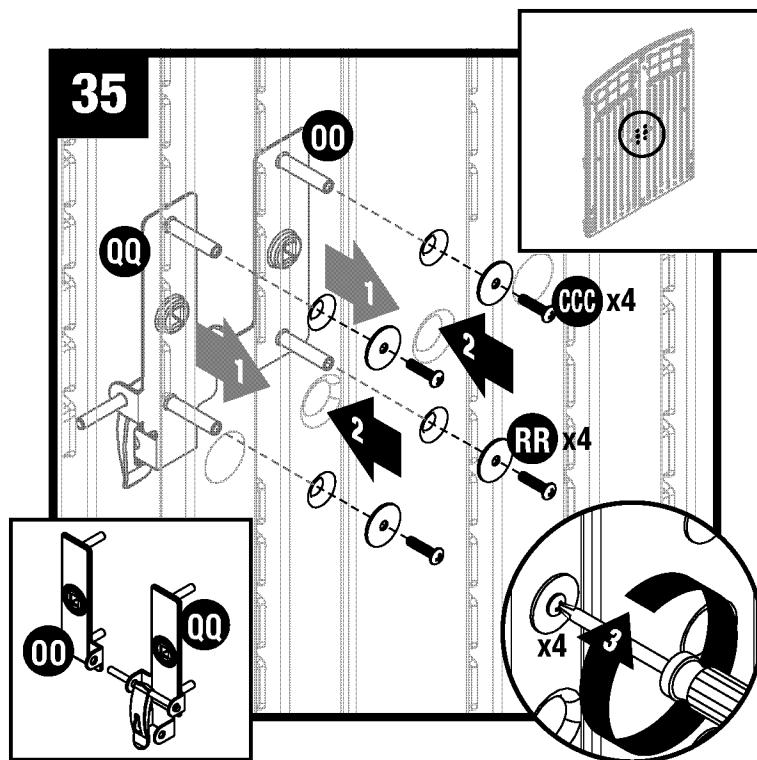
Assemblage de la remise / Portes (suite)



Fixez chaque plaque de charnière métallique à l'aide d'une vis (MM) et d'un écrou (JJ).

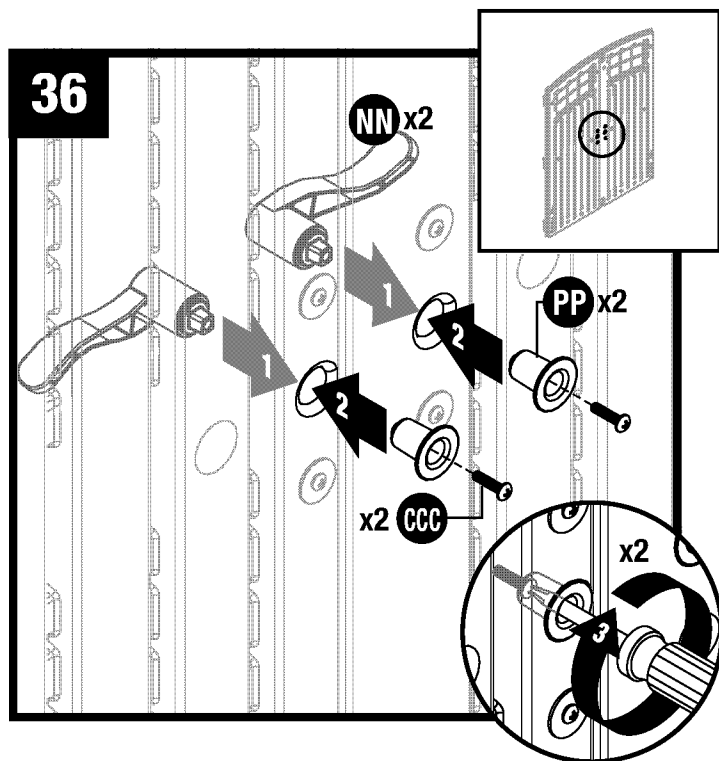
Répétez les étapes 32 à 34 pour la porte gauche (I).

Remarque : pour plus de visibilité, l'illustration ne comprend ni le toit, ni le panneau arrière.



Insérez les tiges des vis des plaques de poignée gauche et droite (OO) et (QQ) dans les trous percés des portes.

En maintenant les plaques en place à partir de l'extérieur de la porte, fixez chaque plaque à l'aide de deux rondelles (RR) et de deux vis mécaniques (CCC).



À partir de l'extérieur des portes, insérez les poignées de porte (NN) dans les trous pourvus à cet effet. À l'intérieur des portes, placez les entretoises (PP) sur chaque poignée et fixez-les avec une vis mécanique (CCC).



Terminé.

Garantie

Garantie limitée de dix ans pour cabanon, remise ou pavillon SUNCAST®

Votre cabanon, remise ou pavillon SUNCAST® est livré(e) avec une GARANTIE LIMITÉE DE DIX ANS contre tout problème résultant d'un défaut de matériaux ou de fabrication. La période de la garantie commence à la date de livraison. Les dommages accidentels et consécutifs ne sont pas couverts.

Réclamations dans le cadre de la garantie

Pour envoyer une réclamation dans le cadre de la garantie, veuillez communiquer avec SUNCAST® CORPORATION, 701 North Kirk Road, Batavia, Illinois, 60510, États-Unis. Appelez gratuitement au (800) 846-2345 ou visitez notre site Web www.suncast.com.

SUNCAST® réparera ou remplacera uniquement les pièces défectueuses conformément aux conditions de la garantie.

Dans certains cas, les pièces de remplacement peuvent ne pas être identiques, mais elles seront de qualité égale ou supérieure aux pièces d'origine.

Nous pouvons exiger la preuve d'achat. Le reçu de magasin original daté peut constituer la preuve d'achat. Nous pouvons exiger une preuve de défaillance. La preuve peut inclure l'envoi à SUNCAST® de photographies ainsi que des composants défectueux.

Limitations de la garantie

CETTE GARANTIE NE COUVRE QUE LES PIÈCES DÉFECTUEUSES QUI AFFECTENT LA FORME, LES CAPACITÉS OU LA FONCTION DE L'UNITÉ. Elle exclut le vieillissement naturel de l'unité, la décoloration, l'usure normale, le vieillissement dû aux intempéries, la décoloration due à la lumière du soleil et la rouille. Elle exclut les taches causées par la moisissure, la sève des arbres et les dommages causés par les animaux, y compris les insectes, la vermine ou les animaux domestiques. La garantie ne couvre pas les dommages causés par la nature, y compris sans s'y limiter: les dommages causés par des événements météorologiques comme des vents dépassant 104,6 km/h (65 milles/heure), une tornade, un ouragan, une micro-rafales, de la grêle, une inondation, une tempête de neige, une chaleur extrême, des éléments polluants ou un incendie. En cas de tempête, d'orage ou de vent fort, les portes doivent demeurer fermées et verrouillées à l'aide des verrous fournis avec la remise afin d'éviter de l'endommager. Il est possible que les portes gauche et droite aient des verrous différents mais ces deux verrous devront obligatoirement être fermés. Les verrous varient selon le modèle. La garantie ne couvre pas les dégâts résultant du reflet des rayons solaires causés par des fenêtres à faible émissivité Low-E ou d'autres matériaux réfléchissants. Il incombe à l'utilisateur de protéger cet article contre ce type de risque.

Les actes suivants annulent la garantie: un mauvais assemblage, un assemblage sur une fondation autre que celle décrite dans les instructions d'assemblage, l'emménagement d'objets au-dessus de la capacité prévue et raisonnable, une mauvaise utilisation, un usage abusif, le non-respect des procédures d'entretien de base, une couche de neige de plus de 20,3cm (8po) qui n'a pas été retirée du toit, des modifications apportées à l'unité, l'utilisation de produits de nettoyage abrasifs, l'exposition à des sources de chaleur ou des actes de vandalisme. La peinture, le ponçage ou l'utilisation de produits chimiques corrosifs non recommandés pour les plastiques annulent la garantie sur les composants de résine. Les modifications apportées au produit original annulent toutes les garanties. Suncast n'assume aucune responsabilité pour un produit modifié ou pour les conséquences résultant d'un problème lié à un produit modifié. Les dommages dus au déplacement ou au transport de l'unité vers un nouvel emplacement annulent la garantie. Le démontage de cette unité pour d'autres fins qu'une réparation autorisée annule la garantie.

Suncast® n'est pas responsable de la perte d'utilisation de l'unité, des coûts de main-d'œuvre pour la réparation, des frais d'inspection ou des coûts de recyclage.

SUNCAST® se réserve le droit de rembourser le prix d'achat de l'unité au propriétaire, selon une DÉPRÉCIATION LINÉAIRE BASÉE SUR LA DURÉE DE LA GARANTIE AU LIEU DE RÉPARER OU DE REMPLACER LES PIÈCES DÉFECTUEUSES. Le prix d'achat n'inclut pas les taxes, les frais de livraison, les coûts de préparation du site, les permis, les coûts d'assemblage ou de recyclage de l'unité, ni les autres frais connexes.

CETTE GARANTIE N'EST PAS TRANSFÉRABLE. ELLE NE COUVRE QU'UNE UTILISATION DOMESTIQUE NORMALE SEULEMENT. LA GARANTIE EST NULLE EN CAS D'UTILISATION COMMERCIALE OU INDUSTRIELLE. ELLE EXCLUT LES MODÈLES DE PLANCHER, LES UNITÉS VENDUES EN LIQUIDATION ET CELLES DONT LES BOÎTES ONT ÉTÉ LES MODÈLES DE PLANCHER, LES UNITÉS VENDUES EN LIQUIDATION ET CELLES DONT LES BOÎTES ONT ÉTÉ OUVERTES.

Avis

Suncast® ne garantit pas que cette unité répondra aux exigences des normes de votre ville, comté, province ou état, n'aux exigences des associations de propriétaires ou aux règlements de zonage. Le propriétaire est responsable d'obtenir tous les permis et toutes les autres exigences nécessaires concernant l'emplacement, la construction et l'utilisation de l'unité.

LA RESPONSABILITÉ DU FABRICANT SE LIMITE À LA RÉPARATION OU AU REMPLACEMENT DU PRODUIT OU DES PIÈCES DÉFECTUEUSES. LE FABRICANT NE PEUT EN AUCUN CAS ÊTRE TENU RESPONSABLE DES DOMMAGES ACCIDENTELS OU CONSÉCUTIFS QUI PEUVENT ÊTRE CAUSÉS PAR UN DÉFAUT DE MATÉRIAUX OU DE FABRICATION, NI DE LA VIOLATION D'UNE GARANTIE EXPRESSE OU TACITE.

Cette garantie vous donne des droits spécifiques reconnus par la loi, mais il se peut que vous ayez d'autres droits, qui peuvent varier d'une province à l'autre. Certains états ou provinces ne permettent pas l'exclusion ou la limitation des dommages consécutifs ou indirects. Dans ce cas, la limitation ou l'exclusion ne s'applique pas.

