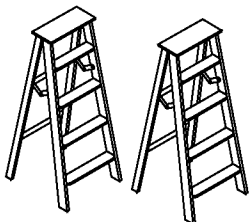
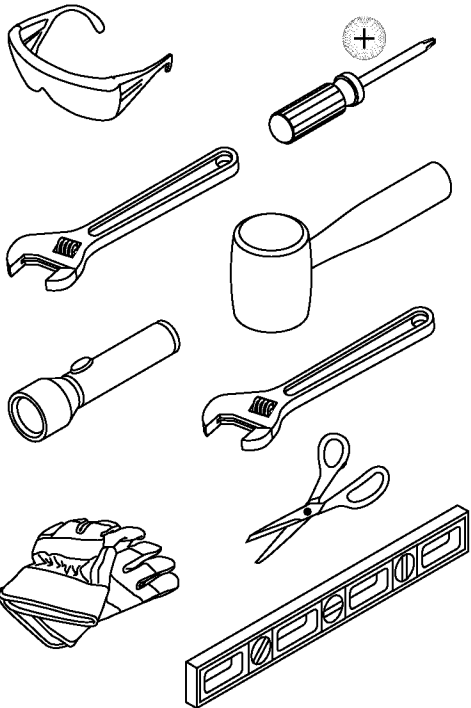
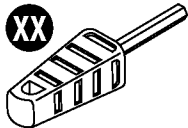


# SUNCAST®

## Outils nécessaires pour l'installation

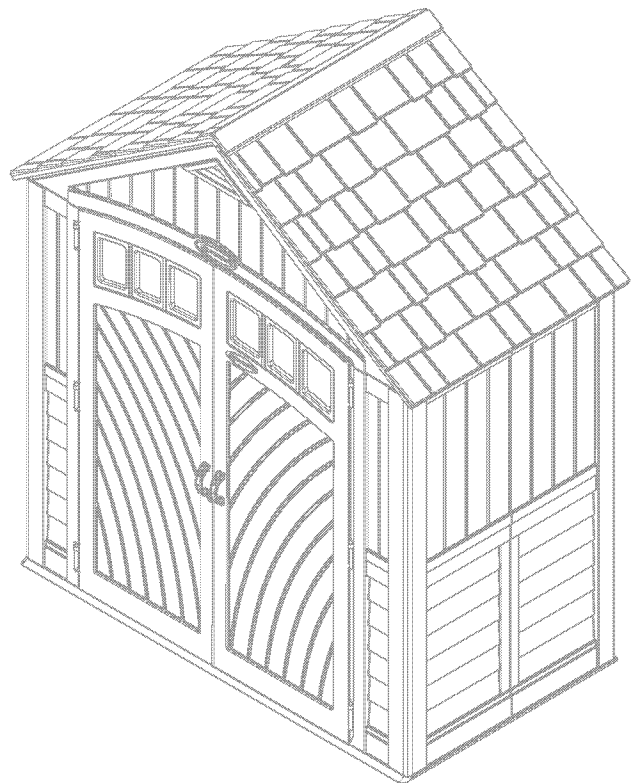


COMPRIS AVEC  
LA TROUSSE



Outil pour boulon rapide  
010210410

## BMS7425– Covington™ Remise en résine moulée par soufflage INSTRUCTIONS D'ASSEMBLAGE




Numéro de contrôle de qualité:

Dimensions extérieures une fois l'assemblage terminé :  
2,25 m L x 1,21 m P x 2,60 m H  
(7 pi 4-1/2 po L x 3 pi 11-3/4 po P x 8 pi 6-1/2 po H).



## Avant de commencer...

- **Consultez les autorités locales pour tout permis nécessaire à la construction de la remise.**  
Avant de construire votre remise, vérifiez avec l'autorité locale en charge du respect du code du bâtiment s'il est nécessaire d'obtenir un permis ou s'il existe des restrictions de construction.
- **Des fondations à niveau et solides sont nécessaires avant que la construction de la remise ne puisse commencer.**  
Vous retrouverez les renseignements sur la préparation du site aux pages 9-10. Une fondation différente de ce qui est suggéré dans ce manuel pourrait avoir pour résultat un assemblage inadéquat et des pièces endommagées.
- **Lisez entièrement les instructions avant l'assemblage.**  
Cette trousse contient des pièces qui peuvent être endommagées si elles sont assemblées de manière incorrecte ou dans le mauvais ordre.
- **Veillez suivre les instructions.**  
Suncast ne peut être tenu responsable du remplacement des pièces endommagées ou perdues en raison d'un assemblage incorrect.
- **Vérifiez toutes les pièces avant de commencer l'assemblage.**  
À l'aide de la liste des pièces fournie, vérifiez que vous avez toutes les pièces nécessaires à la construction de votre modèle de remise.
- **Vous aurez besoin d'aide pendant toute la durée de l'assemblage.** 

### **IMPORTANT**

OUVRIRE TOUTES LES BOÎTES EN PREMIER ET ÉTALER LES PIÈCES DE MANIÈRE ORDONNÉE. LES BOÎTES PEUVENT CONTENIR DES PETITES PIÈCES. CONSULTER LA LISTE DES PIÈCES COMPRISE AVEC LE MANUEL POUR S'ASSURER QU'IL NE MANQUE AUCUNE PIÈCE.

TERMINEZ LA PRÉPARATION DU TERRAIN ET LA CONSTRUCTION DES FONDATIONS AVANT DE DÉBALLER LES PIÈCES.



## ATTENTION

- Il est nécessaire que le terrain soit correctement préparé.
- La remise n'est pas prévue pour une utilisation dans des conditions climatiques extrêmes.
- La remise n'est pas prévue pour l'entreposage de produits chimiques inflammables ou corrosifs.
- Les produits lourds doivent être entreposés dans le fond de la remise.
- La remise n'est pas prévue pour être utilisée par des enfants.
- NE PAS se mettre debout, s'asseoir ou entreposer des produits sur le toit de la remise.
- Prendre les précautions nécessaires dans des températures extrêmes.
- Réparer ou remplacer les pièces cassées immédiatement.
- Suncast ne peut être tenu responsable des dommages causés par les conditions climatiques ou une mauvaise utilisation.
- Inspecter la remise à intervalles réguliers pour vérifier que l'intégrité de l'assemblage a été maintenue.
- Vérifier périodiquement que l'emplacement choisi pour installer la remise est toujours à niveau.
- Cette trousse contient des pièces avec des bords métalliques. Faites attention lorsque vous les manipulez.

## Produits et pièces de rechange Suncast

Pour acheter des pièces de rechange Suncast et obtenir de plus amples renseignements sur les autres produits Suncast, consultez notre site ou appelez-nous.



[www.suncast.com](http://www.suncast.com)  
24 hours a day, 7 days a week, 365 days a year.



1-800-846-2345 ou 1-630-879-2050



## Sécurité et entretien de la remise

- Les éléments chauds récemment utilisés, tels que les grils, les chalumeaux, etc., ne doivent pas être entreposés dans la remise.
- Les produits lourds ne doivent pas être posés contre les parois, car ils peuvent déformer et endommager définitivement les panneaux.
- Enlevez la neige et les feuilles du toit.
- La partie extérieure des parois et des panneaux du toit de la remise est texturée, tel un bardage en vinyle. Au fil du temps, la poussière peut s'accumuler dans la texture. Associée à l'humidité, elle peut favoriser la prolifération de mousse ou de moisissure dans la remise. Pour préserver l'aspect de votre remise, nous vous recommandons de la nettoyer chaque année avec du savon doux et de l'eau. **N'UTILISEZ PAS** de javel, d'ammoniaque ou d'autres produits nettoyants corrosifs et **N'UTILISEZ PAS** de brosses à poils durs. Le non-respect du nettoyage annuel peut entraîner des taches permanentes dans le plastique. Il ne s'agit pas d'un défaut de fabrication, cela n'est donc pas couvert par la garantie.

## Conseils pour le jour de l'assemblage

- Terminez la préparation du terrain et la construction des fondations avant de déballer les pièces et de commencer l'assemblage.
- **NE TENTEZ PAS** l'assemblage par un jour de grand vent.
- **NE TENTEZ PAS** l'assemblage les jours où la température est en dessous de 32 degrés.
- Prévoyez suffisamment de temps pour assembler entièrement la remise.
- Assurez-vous d'avoir de l'aide à portée de main pour soulever et fixer les pièces.
- Portez des gants de travail légers pendant l'assemblage de la remise.
- Une fois le toit assemblé, une lampe torche peut être utile pour assembler les composants plus petits à l'intérieur de la remise.
- **N'UTILISEZ PAS** de clé dynamométrique ou de perceuse à main pour serrer les boulons Easy. Utilisez l'outil Easy Bolt Driver (fourni) **UNIQUEMENT**.
- Suncast fournit des petites attaches supplémentaires pour le confort du client. Dans certains cas, il en restera une fois l'assemblage terminé.

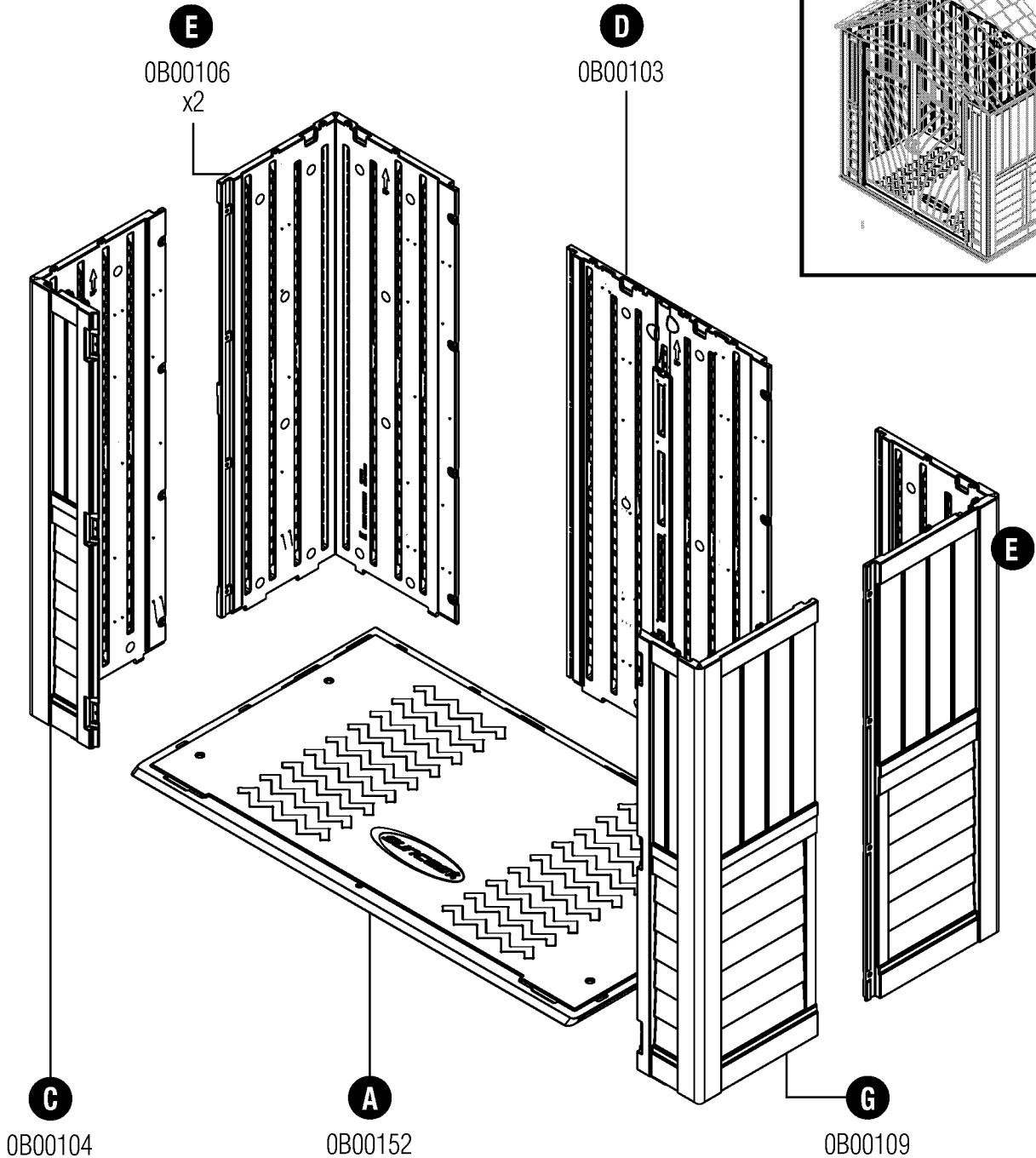
**Remarque :** ce produit contient des pièces qui sont utilisées dans différents sens lors de la construction de la remise. Veuillez faire attention à l'orientation des pièces indiquées dans ce manuel d'instructions. Vous pouvez endommager les pièces si vous ne suivez pas ces instructions. Suncast ne peut être tenu responsable du remplacement des pièces endommagées ou perdues en raison d'un assemblage incorrect.

**IMPORTANT**

**OUVRIR TOUTES LES BOÎTES EN PREMIER ET ÉTALER LES PIÈCES DE MANIÈRE ORDONNÉE. LES BOÎTES PEUVENT CONTENIR DES PETITES PIÈCES. CONSULTER LA LISTE DES PIÈCES COMPRISE AVEC LE MANUEL POUR S'ASSURER QU'IL NE MANQUE AUCUNE PIÈCE.**

**TERMINEZ LA PRÉPARATION DU TERRAIN ET LA CONSTRUCTION DES FONDATIONS AVANT DE DÉBALLER LES PIÈCES.**

## Pièces – Parois et planchers

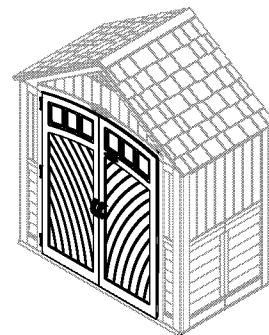


# Pièces – Portes BMS7425

## IMPORTANT

OUVRIR TOUTES LES BOÎTES EN PREMIER ET ÉTALER LES PIÈCES DE MANIÈRE ORDONNÉE. LES BOÎTES PEUVENT CONTENIR DES PETITES PIÈCES. CONSULTER LA LISTE DES PIÈCES COMPRISE AVEC LE MANUEL POUR S'ASSURER QU'IL NE MANQUE AUCUNE PIÈCE.

TERMINEZ LA PRÉPARATION DU TERRAIN ET LA CONSTRUCTION DES FONDATIONS AVANT DE DÉBALLER LES PIÈCES.



**S**  
0631300-

**I**  
0B00359

**UU**  
0631299

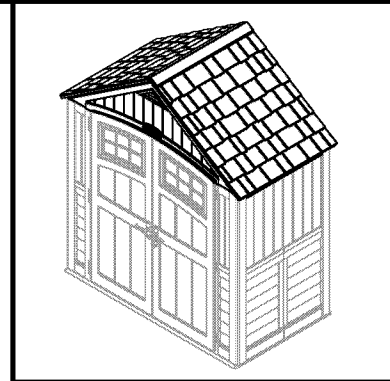
**TT**  
0440655

**W**  
0440631  
x2

**HHH**  
0463370

**H**  
0B00358

# Pièces – Chevêtres BMS7425

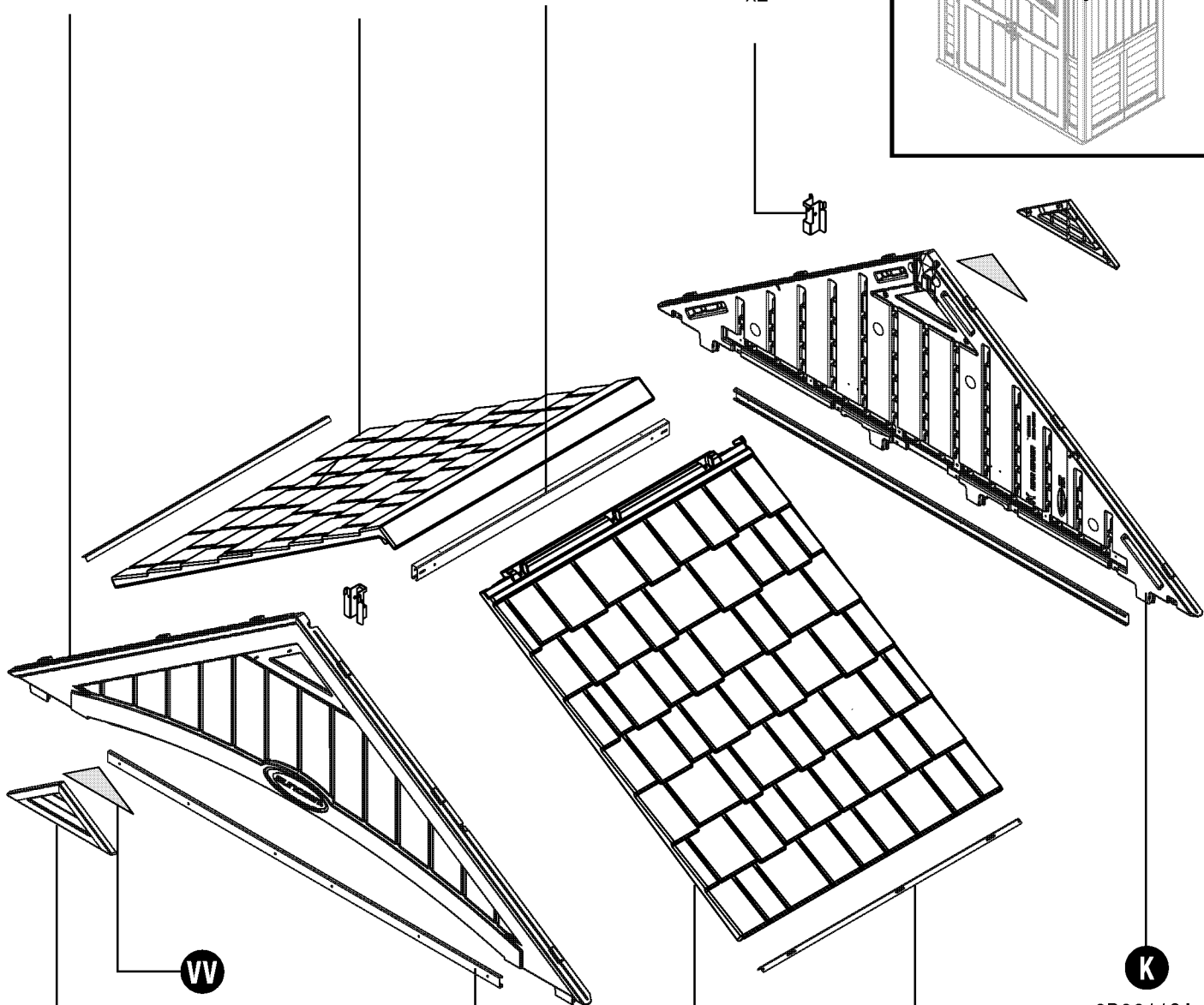


**J**  
0B00107A

**M**  
0B00150A

**U**  
0MR001007

**V**  
0MP000001  
x2



**VV**  
0440654A  
x1

**R**  
0102203 –  
x2

**X**  
0MR002001  
x2

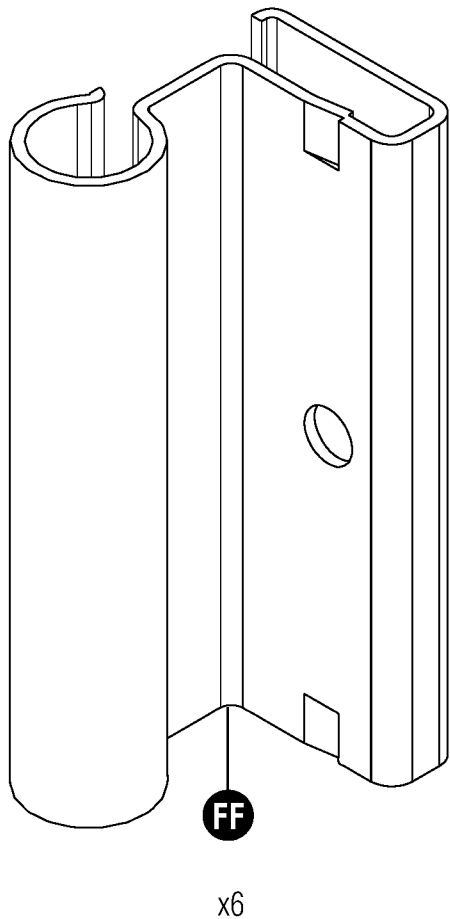
**L**  
0B00151A

**K**  
0B00112A

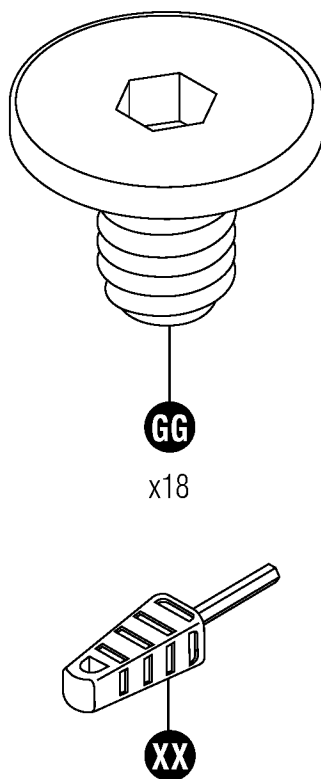
**WW**  
0MR009005  
x2

# Quincaillerie - BMS7425

OMP000002



0480327



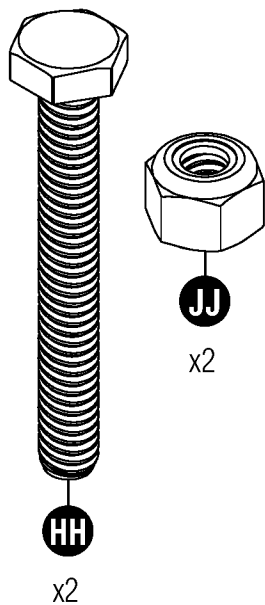
0480324A



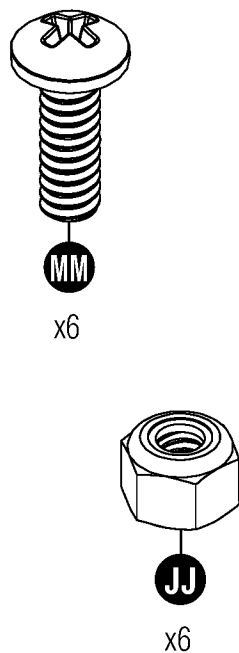
0480303B



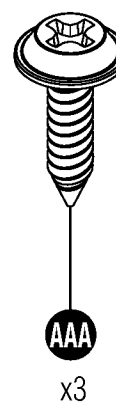
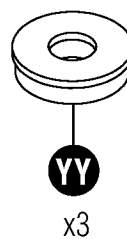
0480374



0480337



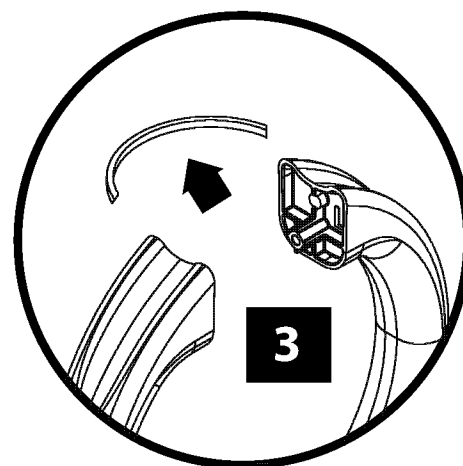
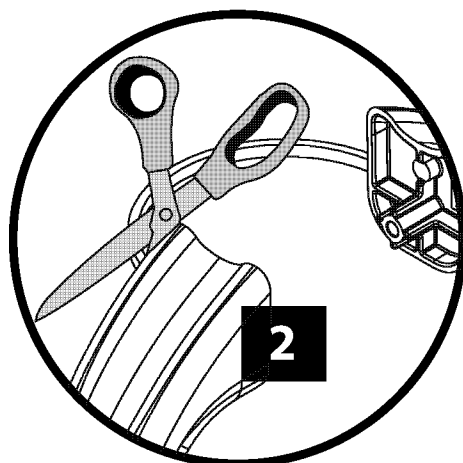
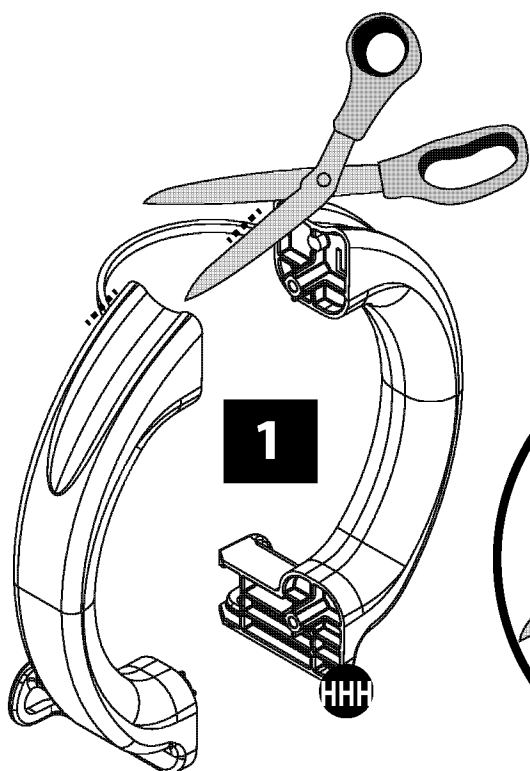
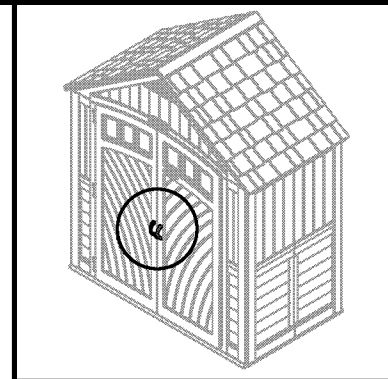
0480341



Quincaillerie illustrée à la taille réelle (\*sauf indication contraire). Quincaillerie supplémentaire fournie. Toute la quincaillerie ne doit pas être utilisée.

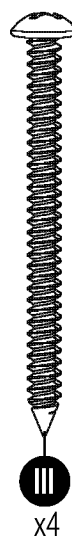
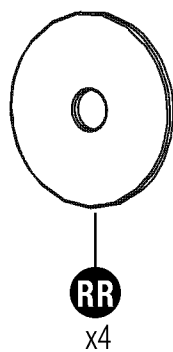
# Trousse de poignée de porte - BMS7425

0463370



## Quincaillerie

0480370



Quincaillerie illustrée à la taille réelle (\*sauf indication contraire). Quincaillerie supplémentaire fournie. Toute la quincaillerie ne doit pas être utilisée.



# Préparation du terrain et construction de la plate-forme

Matériaux **NON** fournis avec la trousse de remise BMS7425

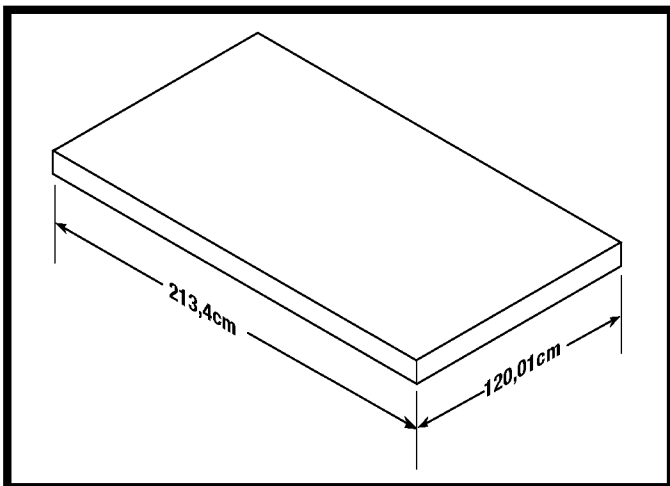
**Remarque :** il est nécessaire de préparer le terrain pour cette remise. Il est nécessaire d'installer la remise sur des fondations construites. Sans quoi, un tassement peut se produire, ce qui déformerait et endommagerait la remise. Suncast ne peut être tenu responsable du remplacement de pièces endommagées ou perdues en raison d'un assemblage incorrect. La garantie exige une fondation.

**Remarque :** terminez la préparation du terrain et la construction des fondations avant de déballer les pièces et de commencer l'assemblage. Pour les conseils de préparation du site, allez sur [www.suncast.com](http://www.suncast.com), consultez le revendeur le plus proche ou le code du bâtiment local.

## Pour préparer le terrain destiné à votre remise, suivez les étapes suivantes :

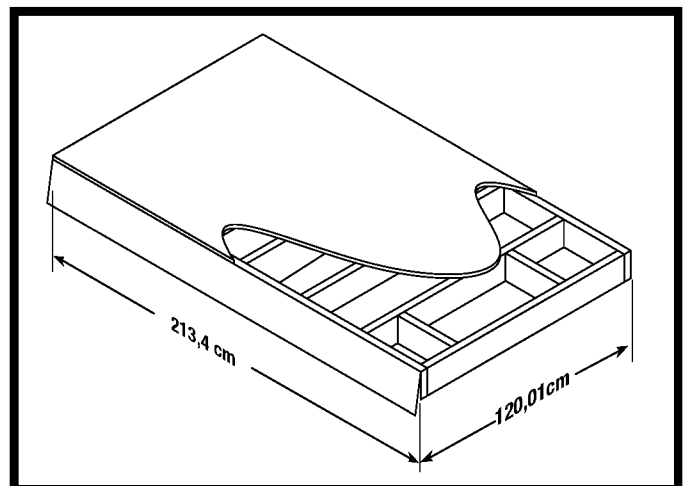
- 1) Consultez les autorités locales au sujet du code du bâtiment et des conventions avant de commencer à bâtir les fondations ou la remise.
  - 2) Avant de creuser, consultez les autorités locales pour déterminer l'emplacement des câbles, tuyaux et autres éléments enfouis.
  - 3) Choisissez le type de fondations que vous souhaitez :
    - Dalle en béton, 10,16 cm (4 po) d'épaisseur
- OU**
- Plate-forme en bois  
Utilisez du bois traité pour l'extérieur. La plate-forme en bois doit être installée sur des blocs à double coin ou une semelle. Consultez votre revendeur local pour qu'il vous aide à déterminer la méthode d'ancrage la mieux adaptée à votre installation. Les plans fournis sont dimensionnés de sorte que la quantité de bois et de contre-plaqué à couper est réduite au minimum.
- 4) Préparez le terrain de construction :
    - Le sol entourant la zone des fondations doit être en pente vers l'extérieur afin d'assurer le drainage.
    - La surface des fondations doit être plane et de niveau.
    - Un pare-vapeur doit être fourni pour empêcher une condensation excessive dans la remise.
    - Suivez le code du bâtiment local pour installer un pare-vapeur approprié.
  - 5) Ancrage de la remise sur les fondations :
    - Consultez votre revendeur local pour qu'il vous aide à déterminer la méthode d'ancrage la mieux adaptée à votre installation.
    - Pour fixer la remise à une dalle en béton, utilisez les attaches de maçonnerie disponibles chez votre quincailler local.
    - Pour fixer la remise à une plate-forme en bois, utilisez les grands tire-fonds de 0,64 cm x 7,62 cm (1/4 po x 3 po) avec des rondelles.

## Ancrage du panneau de plancher à une dalle en béton



- Fixez la remise à une dalle en béton à l'aide des attaches de maçonnerie.
- Les dimensions permettent à la remise de s'encastrent dans les 2,54 cm (1 po) les plus proches de chaque côté.

## Ancrage du panneau de plancher à une plate-forme en bois

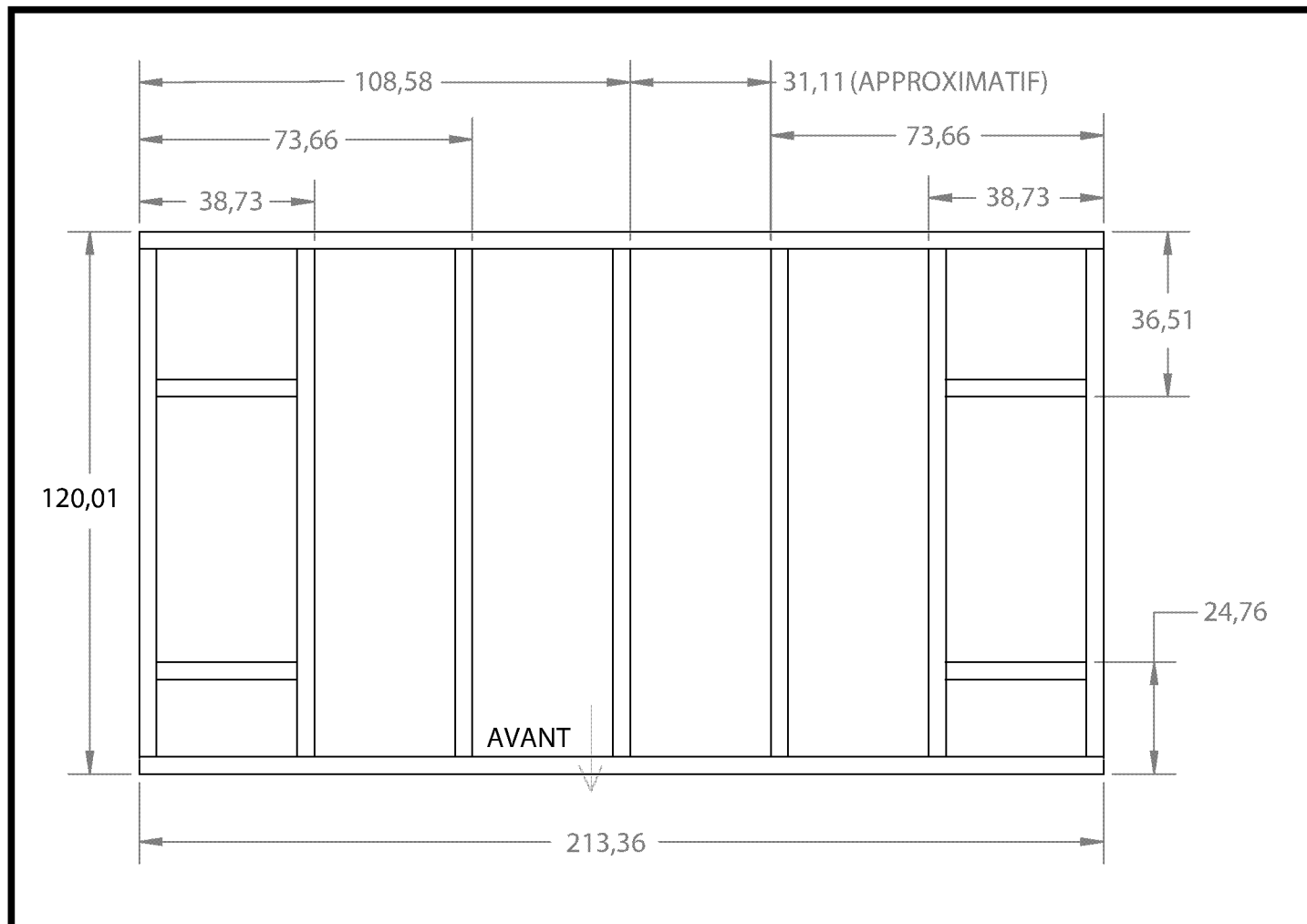


- Fixez la remise à une plate-forme en bois à l'aide des tire-fonds de 0,64 cm x 7,62 cm (1/4 po x 3 po).

# Préparation du terrain et construction de la plate-forme (suite)

Matériaux **NON** fournis avec la trousse de remise BMS7425

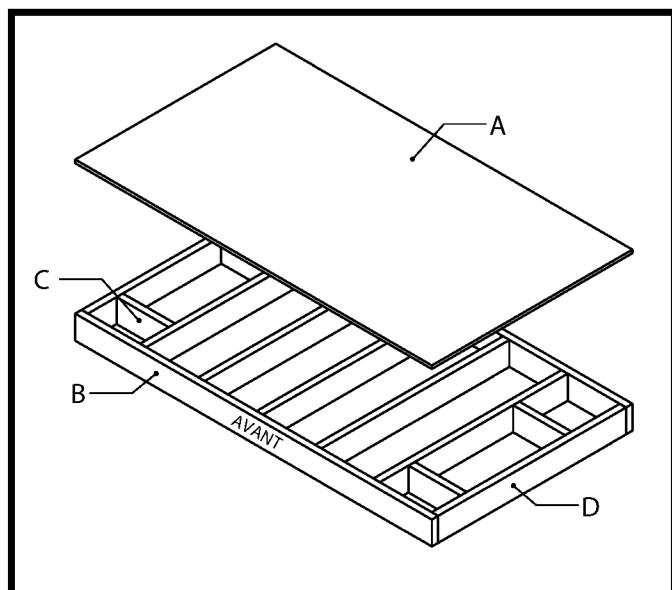
## Espacement critique de la plate-forme en bois



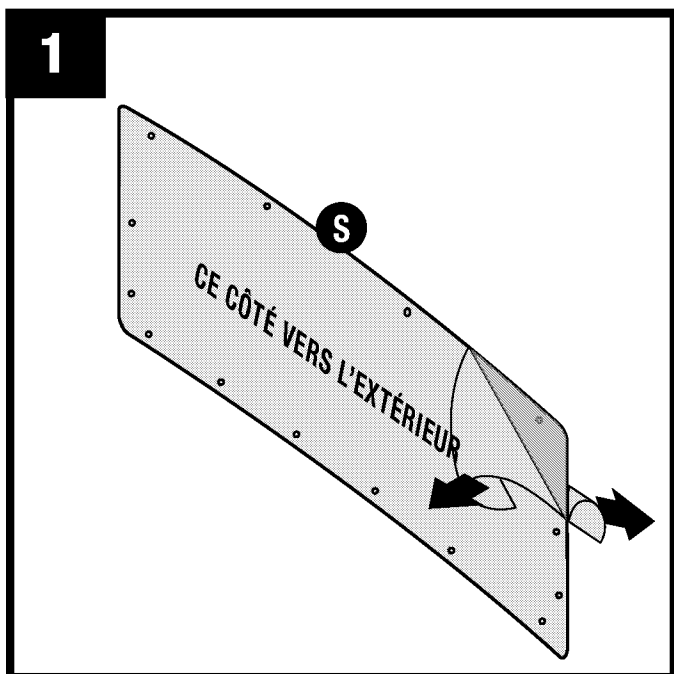
- Vérifiez toutes les mesures d'espacement critiques.

## Liste des matériaux pour la plate-forme en bois

Élément	Qté	Dimensions
A	1	120.01 x 213.36 x 1.9
B	2	3.81 x 13.97 x 213.36 cm
C	4	3.81 x 13.97 x 31.11 cm
D	7	3.81 x 13.97 x 112.39

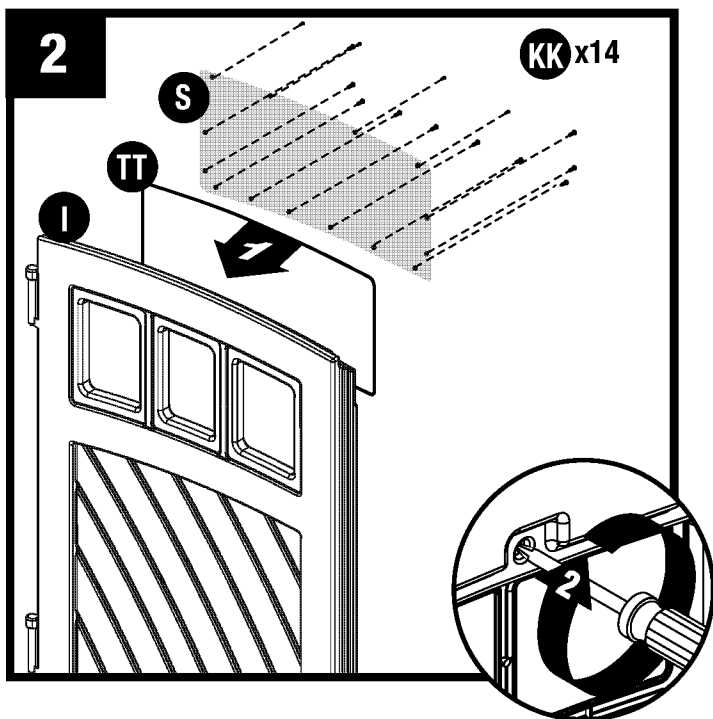


# Préassemblage des portes



Retirez le film des deux côtés de la fenêtre (S). Retirez également le film protecteur des bords de portes.

**Remarque :** un côté du film indiquera « THIS SIDE OUT » (CE CÔTÉ VERS L'EXTÉRIEUR). Assurez-vous que ce côté est dirigé vers l'extérieur lors de l'installation de la fenêtre.



Redressez verticalement la porte de gauche (I). Dans cet ordre, disposez dans la rainure de la porte le joint de fenêtre (TT), la fenêtre de porte (S). À l'arrière de la porte, fixez les joints à l'aide de dix vis (KK). Commencez avec les quatre vis de coin et poursuivez avec les vis restantes. Ne serrez pas les vis trop fort.

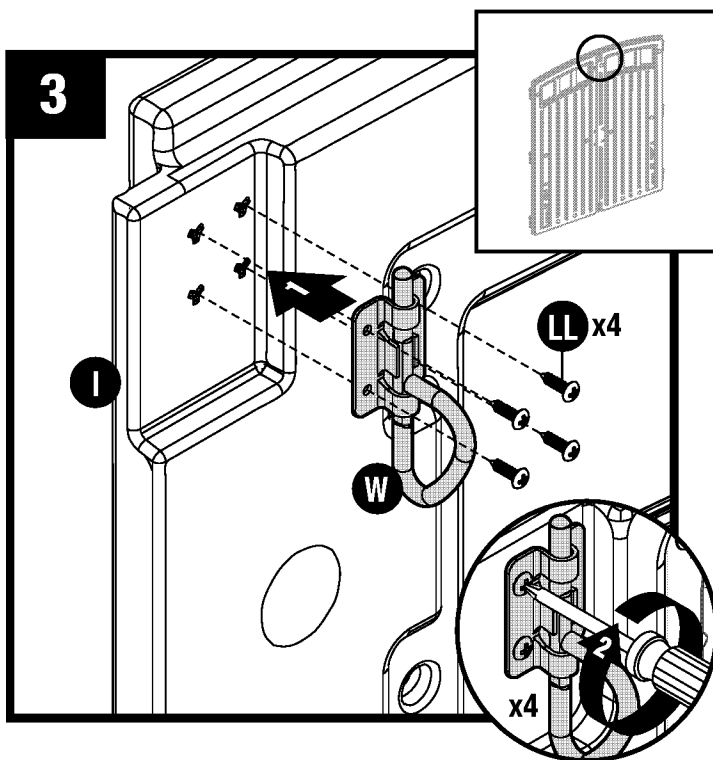
Répétez les étapes 1 à 2 pour la porte droite.

Remarque : La partie coupée du joint de fenêtre (TT) DOIT être montée dans la partie inférieure de la rainure de la porte.

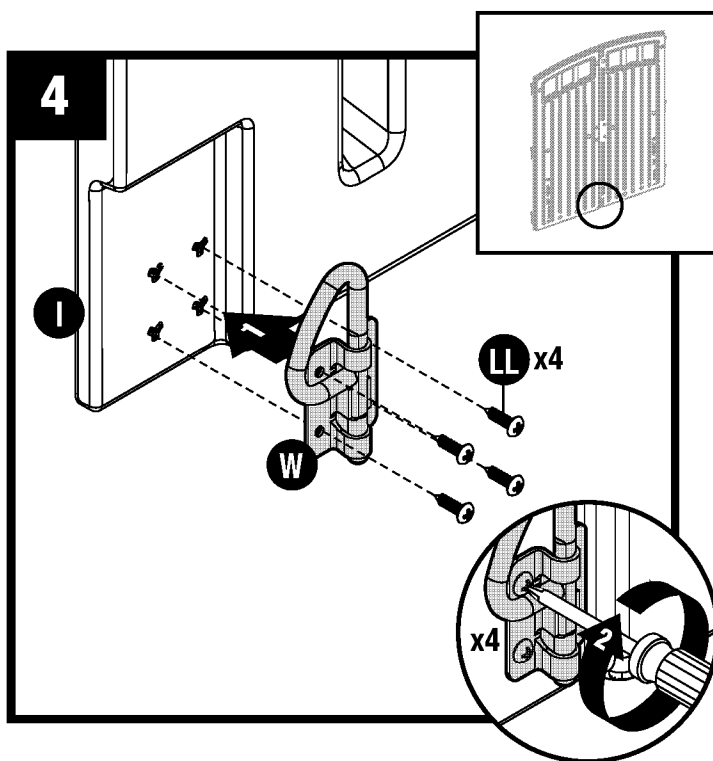
Remarque : Cet assemblage requiert le travail d'au moins deux personnes.



## Préassemblage des portes (suite)

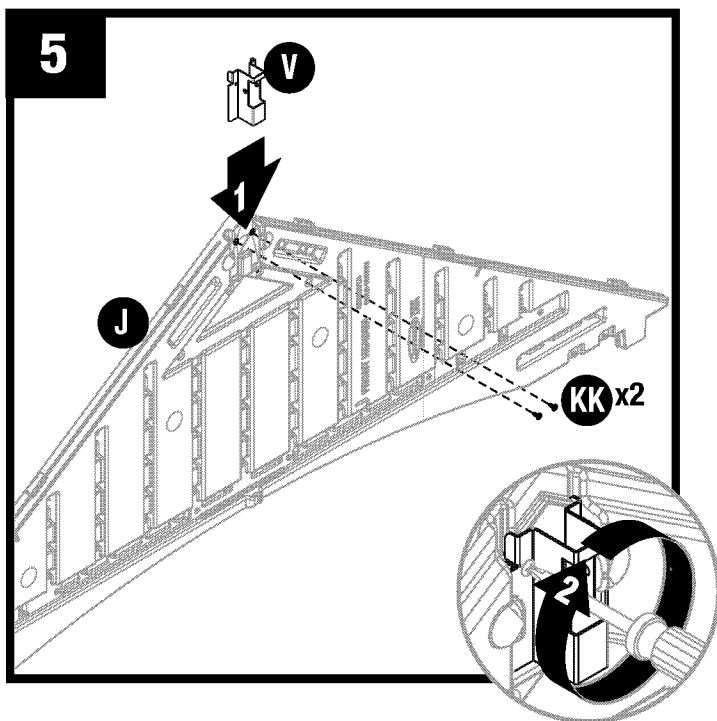


En haut du côté intérieur de la porte gauche (I), fixez le verrou coulissant avec anneau en D (W) aux trous prévus à cet effet à l'aide de quatre vis (LL)

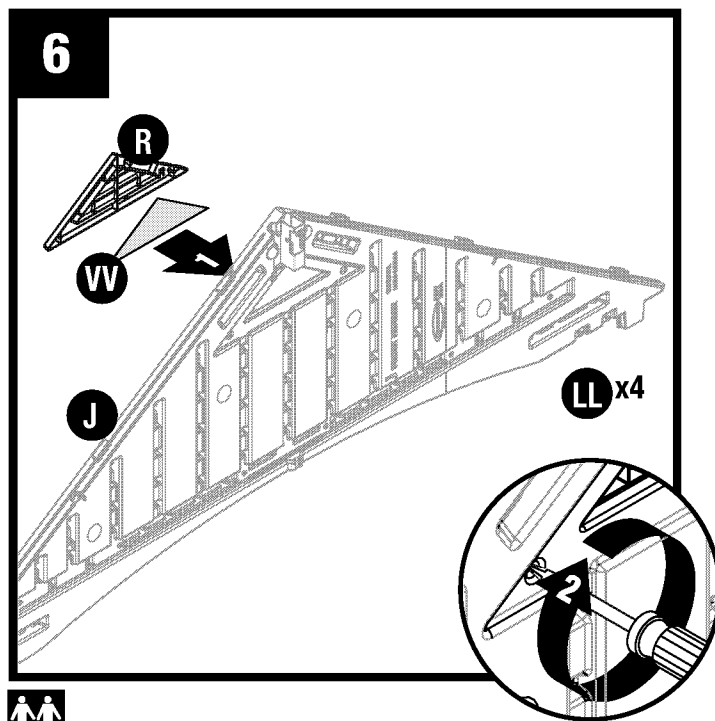


Au bas du côté intérieur de la porte gauche (I), fixez le verrou coulissant avec anneau en D (W) aux trous prévus à cet effet à l'aide de quatre vis (LL).

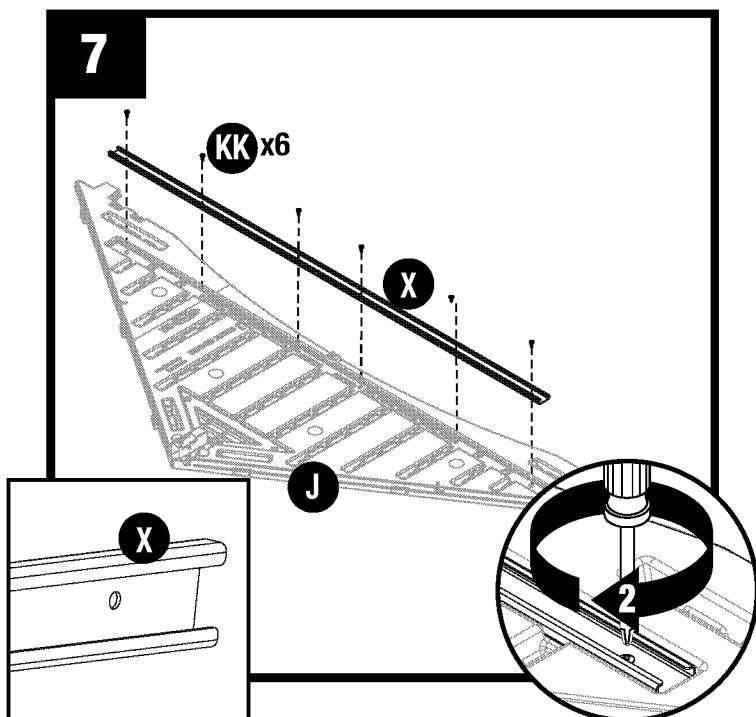
# Préassemblage du chevêtre



Faites glisser le support du faitage (V) sous les languettes du sommet intérieur du chevêtre avant (J), puis fixez-le avec deux vis (KK). **NE SERREZ PAS** les vis trop fort.



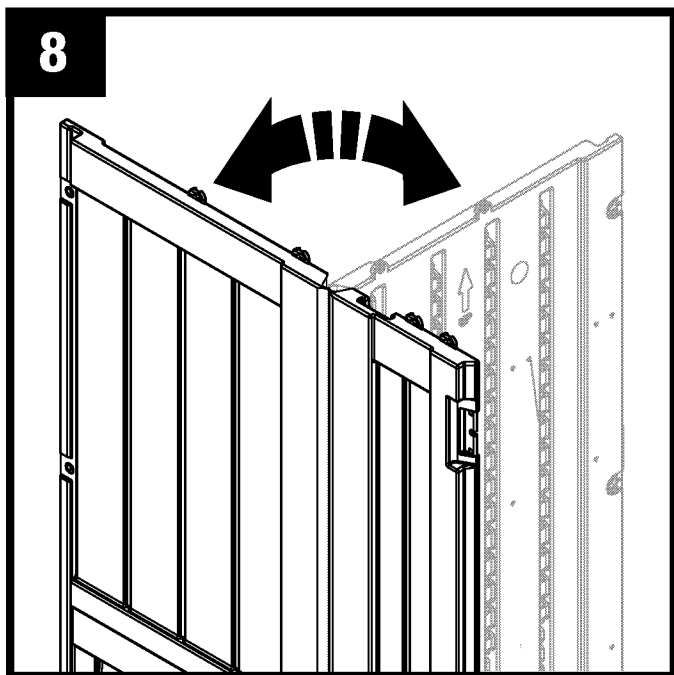
Placez la grille d'aération en fibre de verre (VV) et l'évent du chevêtre (R) dans l'ouverture avant du chevêtre avant (J). Fixez-les à l'arrière du chevêtre à l'aide de quatre vis (LL). **NE SERREZ PAS** les vis trop fort.



Posez le chevêtre (J) sur le sol, la face écrite orientée vers le haut. Insérez une poutre (X) dans la cavité située à l'intérieur du chevêtre avant (J). Fixez-la à l'aide de six vis (KK). **NE SERREZ PAS** les vis trop fort.

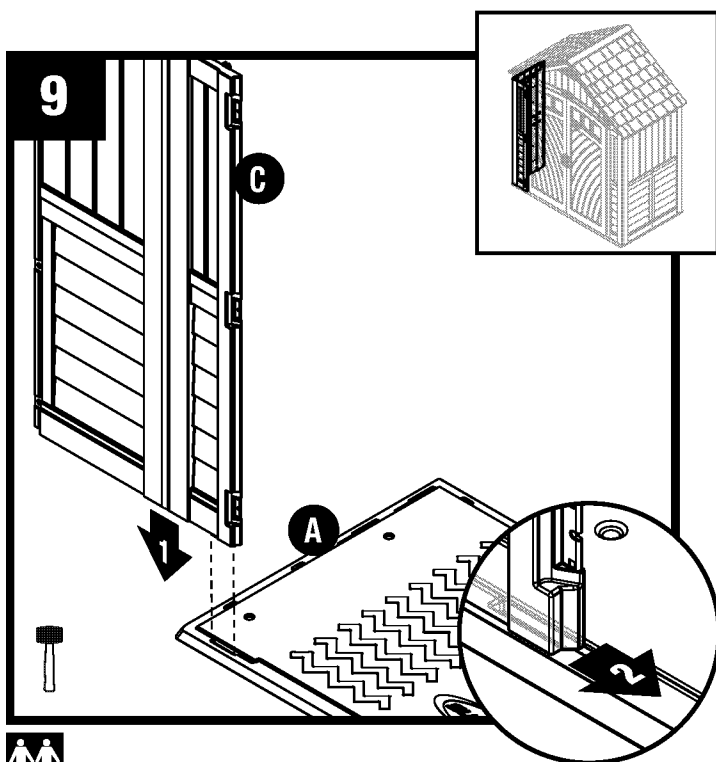
Répétez les étapes 5-7 pour-tête arrière (K).

## Assemblage de la remise/Parois



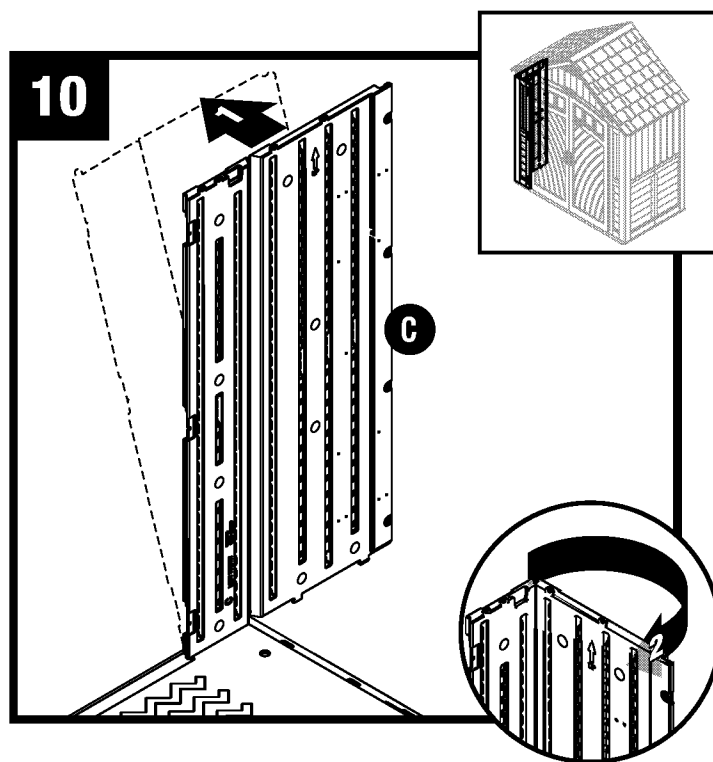
**Très important :** Lors de la pose des coins, repliez plusieurs fois les charnières d'angle d'avant en arrière. Ceci vous permettra d'obtenir un angle droit et d'assurer une installation correcte des panneaux restants.

**Important :** **NE** repliez PAS à l'envers, car cela pourrait provoquer une fissure du panneau.



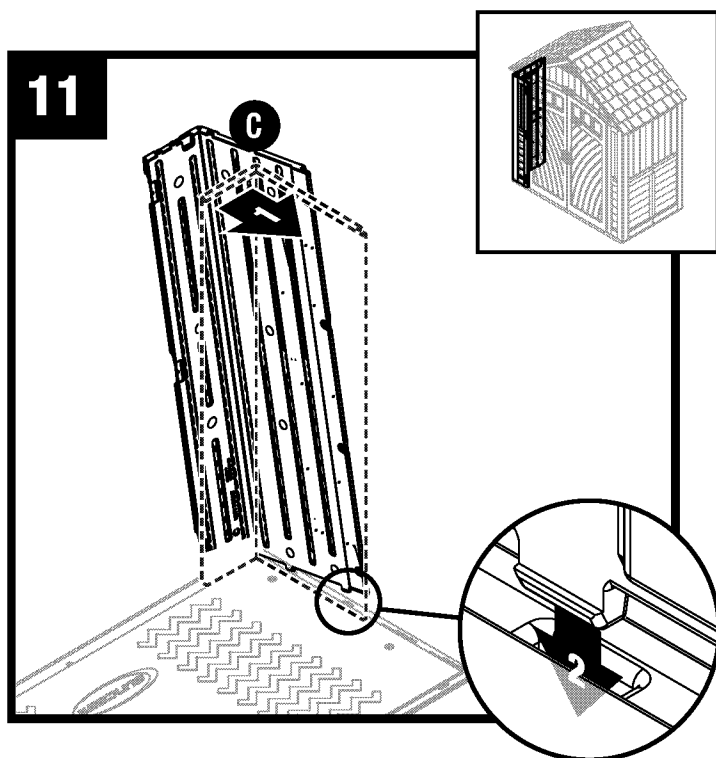
Alignez la languette du côté inférieur droit de la partie avant gauche (C) sur la fente de la partie avant du plancher (A). Abaissez le panneau dans la fente et bloquez-le en le faisant glisser vers l'ouverture de la porte.

**Remarque :** utilisez un maillet en caoutchouc pour « pousser » l'angle avant gauche (C) en position verrouillée.



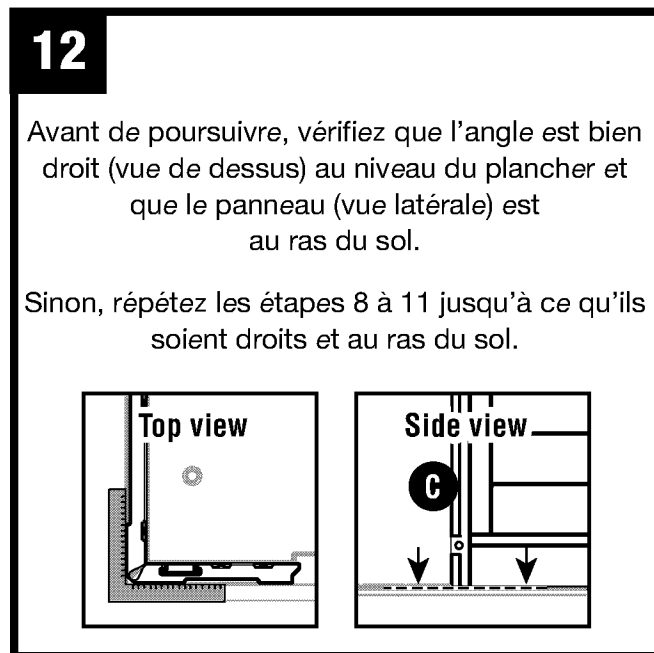
Inclinez légèrement le panneau avant gauche (C) vers l'extérieur et pliez la charnière d'angle.

## Assemblage de la remise/Parois (suite)



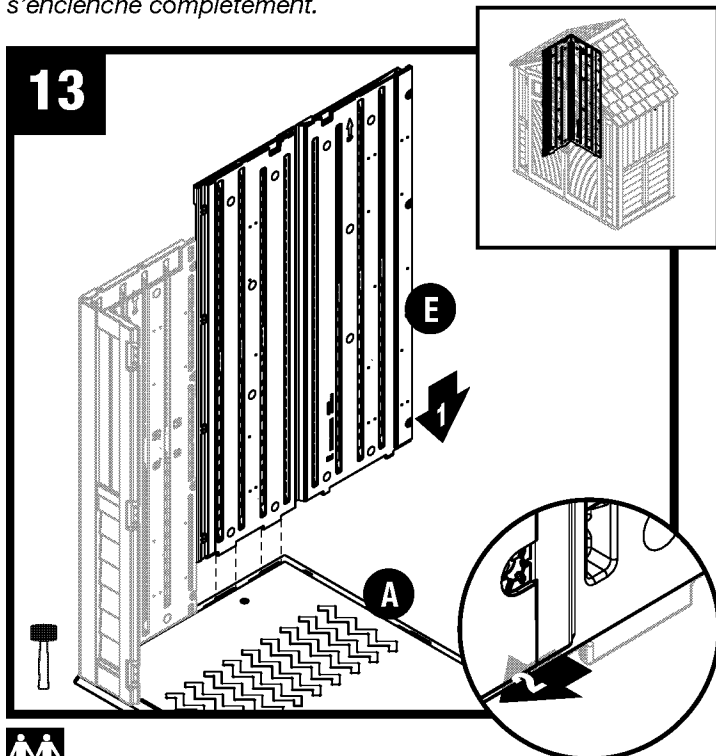
Redressez le panneau avant gauche (C) à la verticale et alignez les languettes inférieures du côté droit sur les fentes du plancher.

**Remarque :** vous entendrez un déclic lorsque la languette s'enclenche complètement.

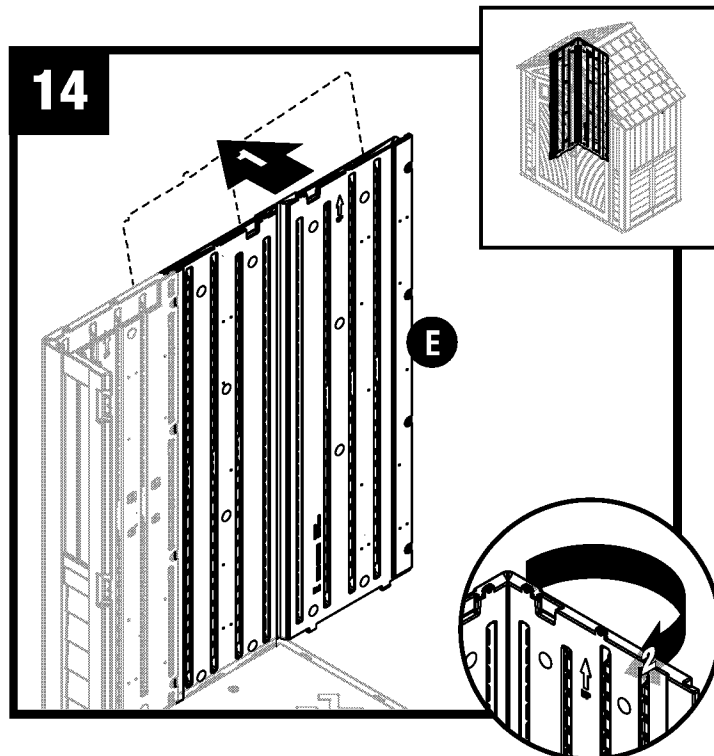


12 Avant de poursuivre, vérifiez que l'angle est bien droit (vue de dessus) au niveau du plancher et que le panneau (vue latérale) est au ras du sol.

Sinon, répétez les étapes 8 à 11 jusqu'à ce qu'ils soient droits et au ras du sol.

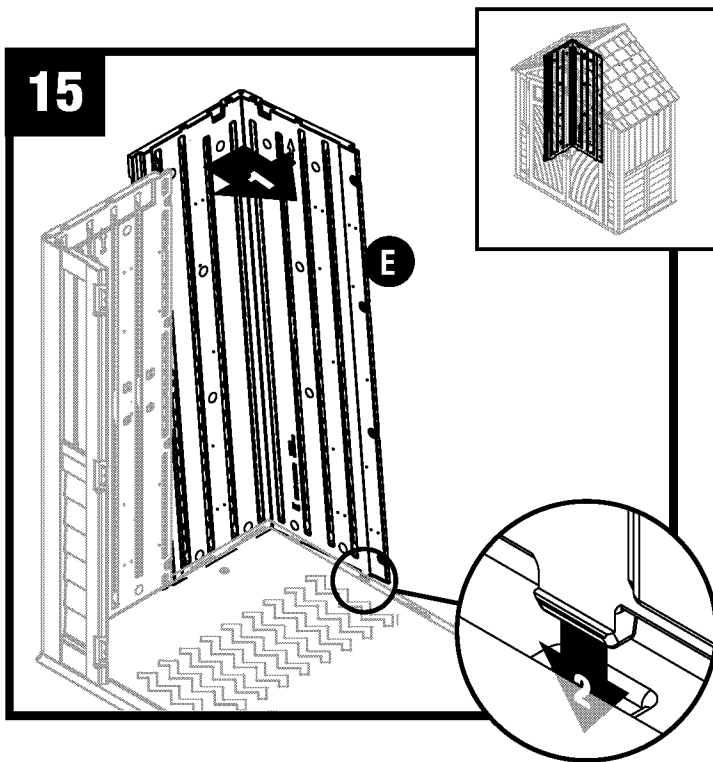


Alignez les languettes situées au bas du panneau latéral (E) sur les fentes situées le long des planchers avant et arrière. Abaissez le panneau dans les fentes et bloquez-le en le faisant glisser vers l'angle avant. **Remarque :** utilisez un maillet en caoutchouc pour « pousser » le panneau latéral (E) en position verrouillée.



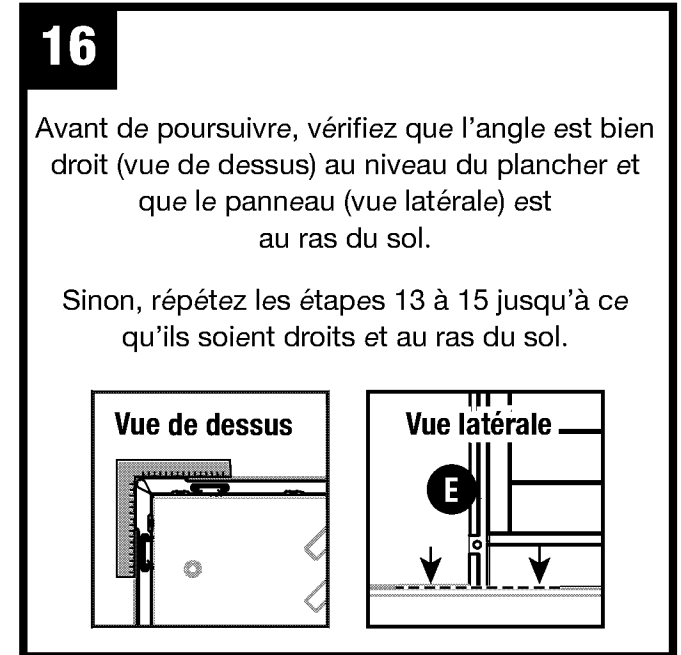
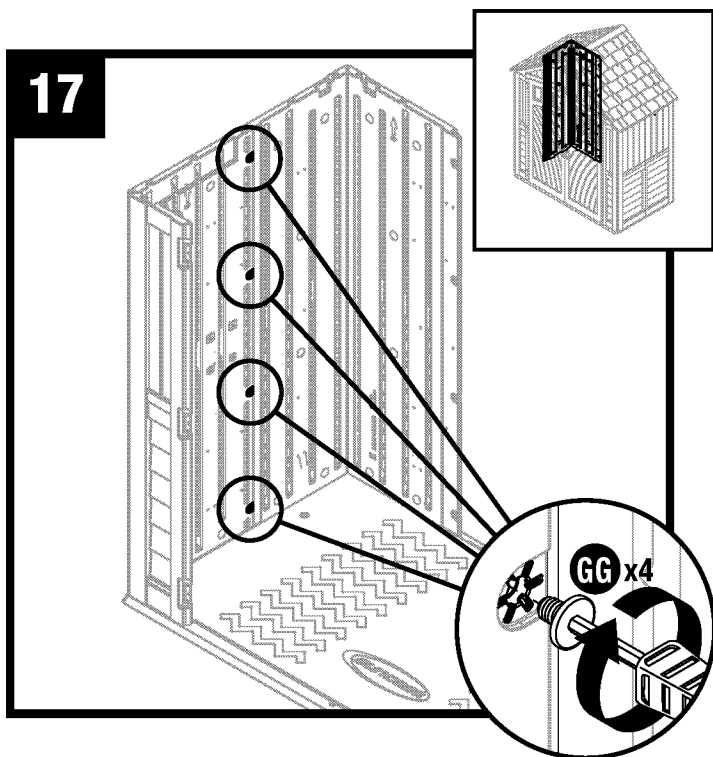
Inclinez légèrement le panneau avant gauche (E) vers l'extérieur et pliez la charnière d'angle.

## Assemblage de la remise/Parois (suite)



Redressez le panneau avant gauche (E) à la verticale et alignez les languettes inférieures du côté droit sur les fentes du plancher.

**Remarque :** vous entendrez un déclic lorsque la languette s'enclenche complètement.



Avant de poursuivre, vérifiez que l'angle est bien droit (vue de dessus) au niveau du plancher et que le panneau (vue latérale) est au ras du sol.

Sinon, répétez les étapes 13 à 15 jusqu'à ce qu'ils soient droits et au ras du sol.

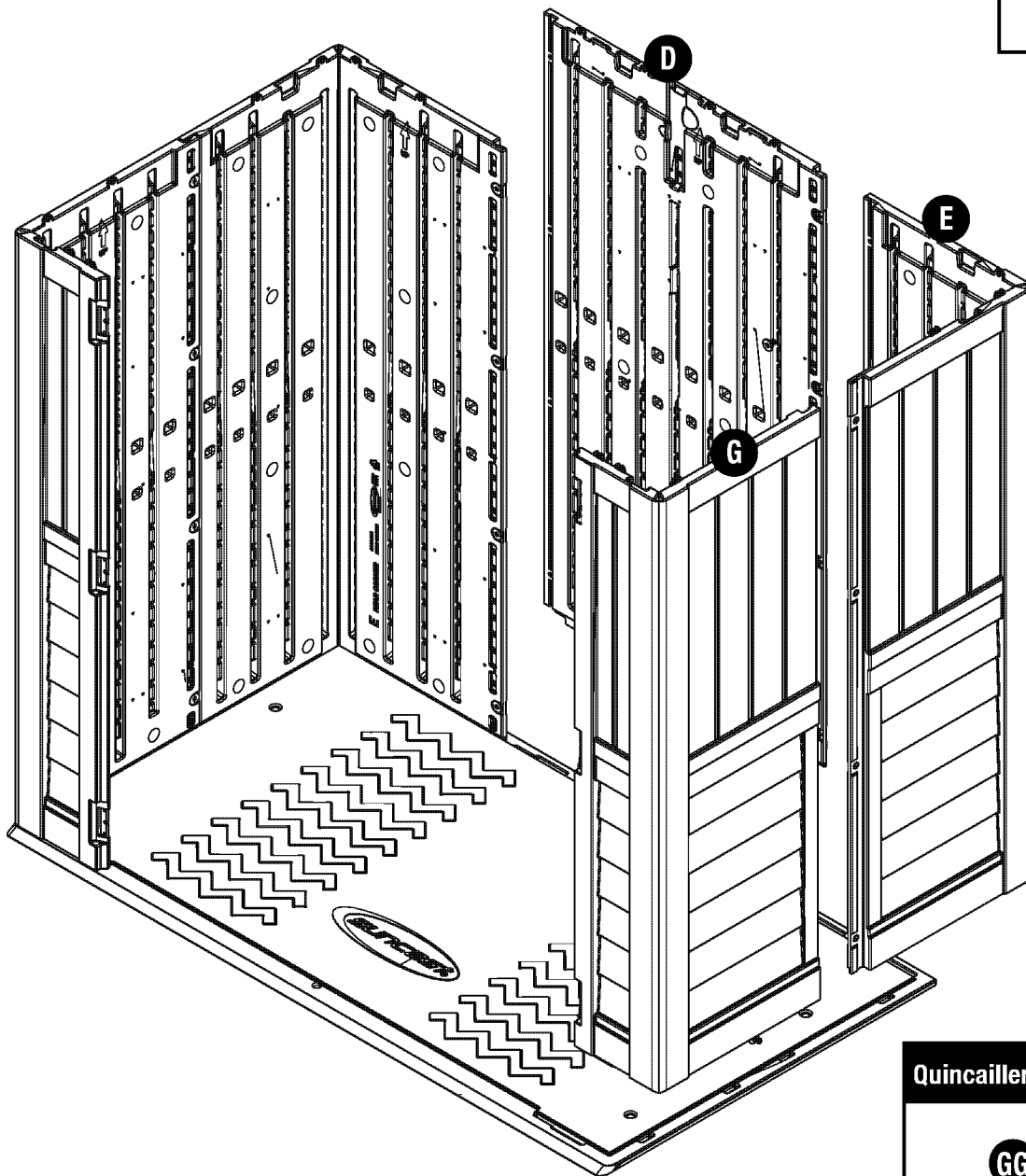
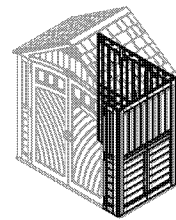
Fixez le panneau latéral à l'aide des quatre boulons rapides (GG), en commençant par le plancher. **N'UTILISEZ PAS** de clé dynamométrique. Utilisez l'outil pour boulon rapide (XX) et serrez à la main. La tête du boulon rapide s'encastre une fois le boulon bien en place. **NE SERREZ PAS** les boulons rapides trop fort.

**Remarque :** il se peut que vous entendiez un déclic une fois le boulon rapide complètement serré.



## Assemblage de la remise/Parois (suite)

18

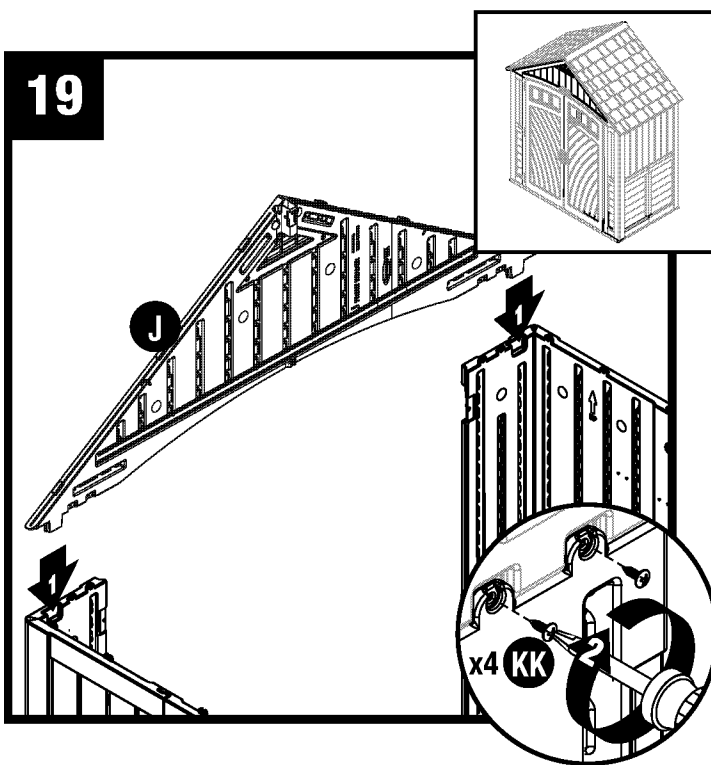


Quincaillerie nécessaire

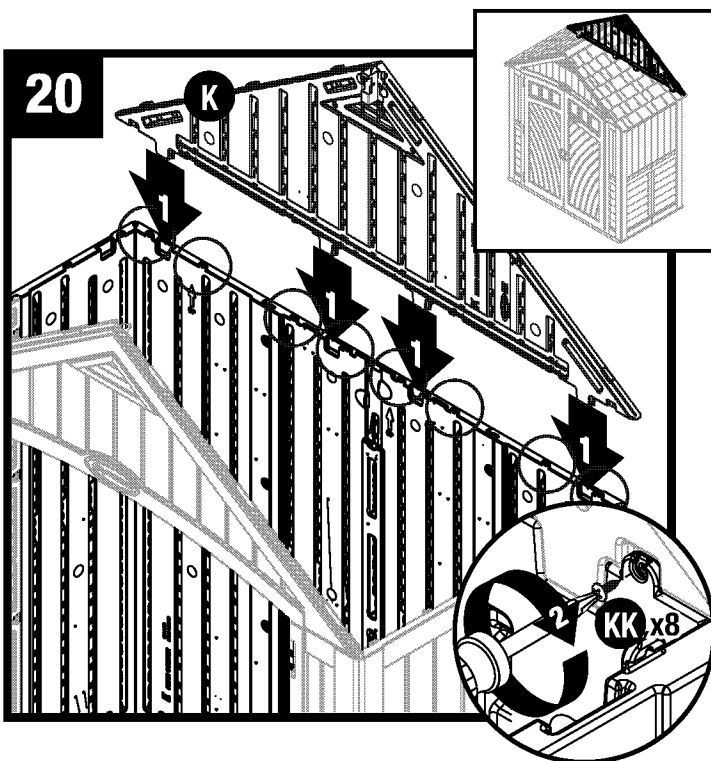
GG x12

Répétez les étapes 8 à 17 pour les autres panneaux.

## Assemblage de la remise/Chevêtres et ferme



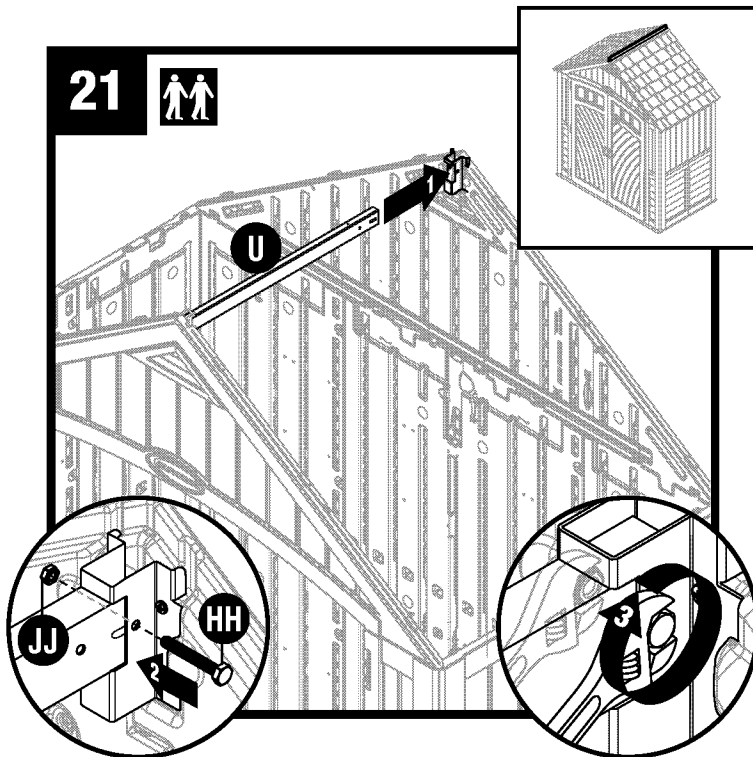
Placez le chevêtre avant (J) au-dessus de l'ouverture de la porte, puis insérez les deux pieds de support saillants dans les cavités moulées des angles avant. Fixez le chevêtre avant en insérant deux vis (KK) dans chaque angle avant.



Placez le chevêtre arrière (K) sur les parois arrière et insérez les quatre pieds de support saillants dans les cavités moulées des parois arrière. Fixez le chevêtre arrière à l'aide de huit vis (KK).



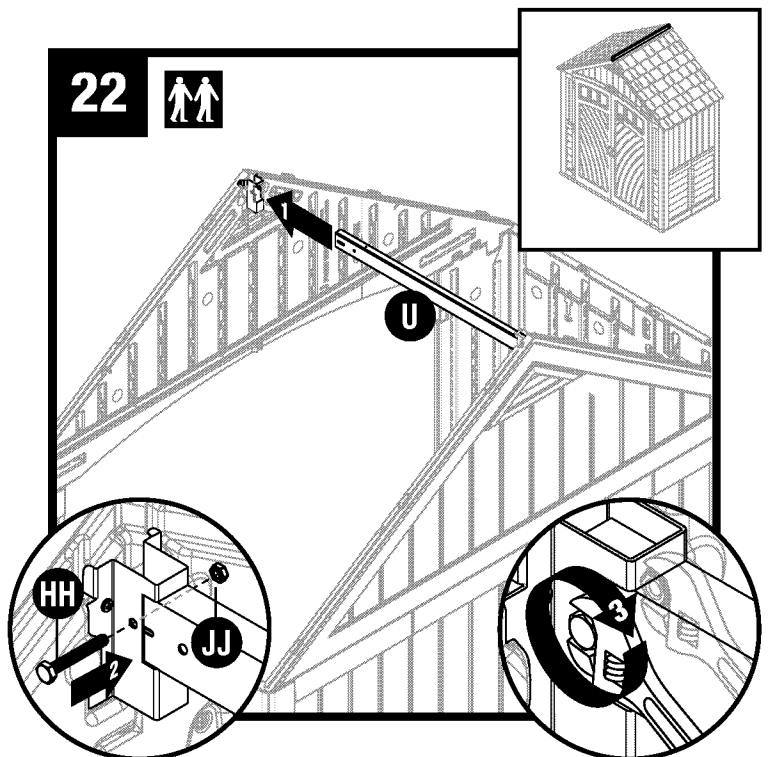
## Ensemble de la remise/Chevêtres (suite)



Soulevez le faitage (U) pour le placer dans le support du faitage du toit arrière. Fixez-le à l'aide d'une vis à tête hexagonale de 5,08 cm (2 po) (HH) et d'un écrou (JJ).

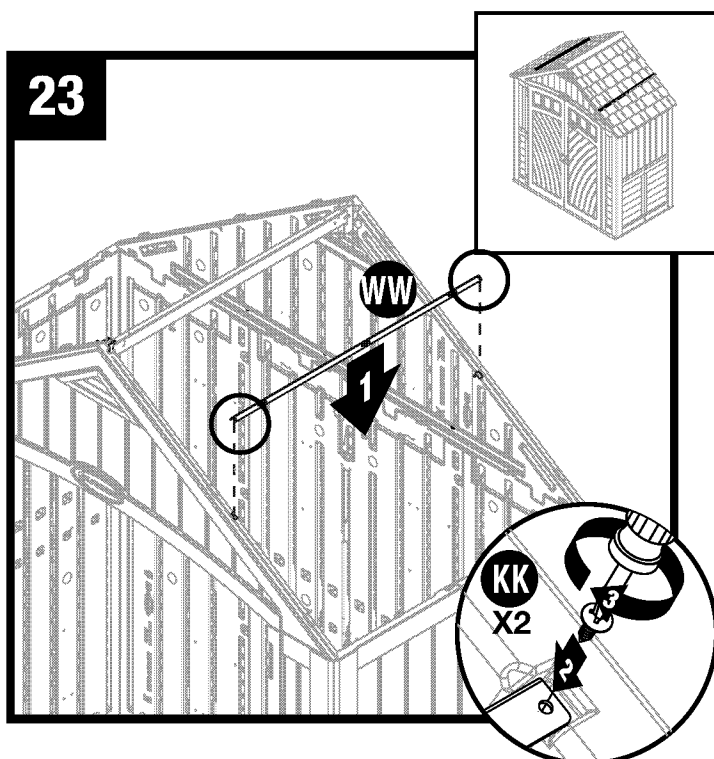
Faites de même pour le chevêtre avant (J).

**Remarque :** il peut être nécessaire de pousser légèrement les panneaux de chevêtre vers l'intérieur ou l'extérieur lorsque le faitage est mis en place, pour aligner le faitage au support.



Glissez la poutre faîtière (U) et insérez-la dans le support de la poutre faîtière avant. Fixez à l'aide d'une vis à tête hexagonale de 5,08 cm (2 po) (HH) et d'un écrou (JJ).

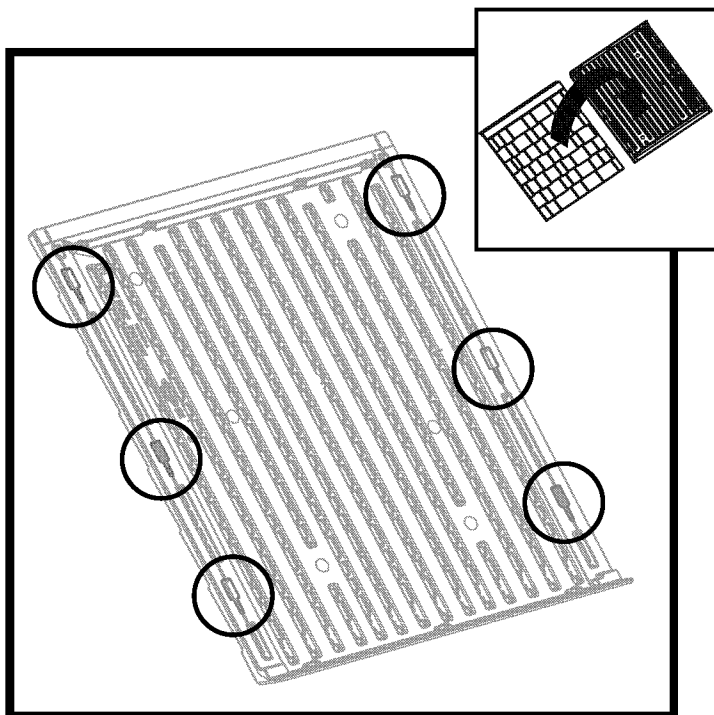
**Remarque :** il peut être nécessaire de pousser légèrement les panneaux de chevêtre vers l'intérieur ou l'extérieur lorsque le support est mis en place, pour aligner la poutre faîtière au support.



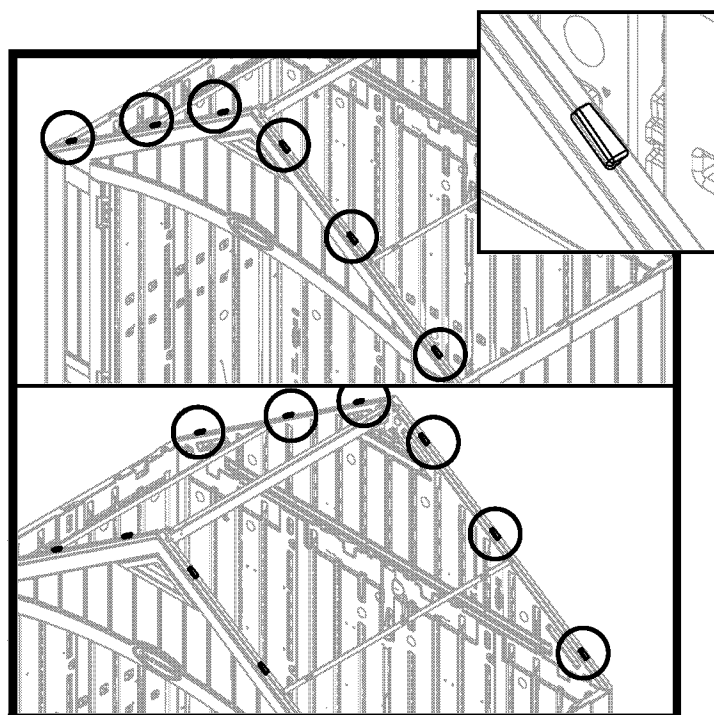
Attachez la barre d'appui du toit (WW) aux chevêtres avant et arrière. Fixez à l'aide de deux vis (KK).

Faites de même pour les autres barres d'appui du toit.

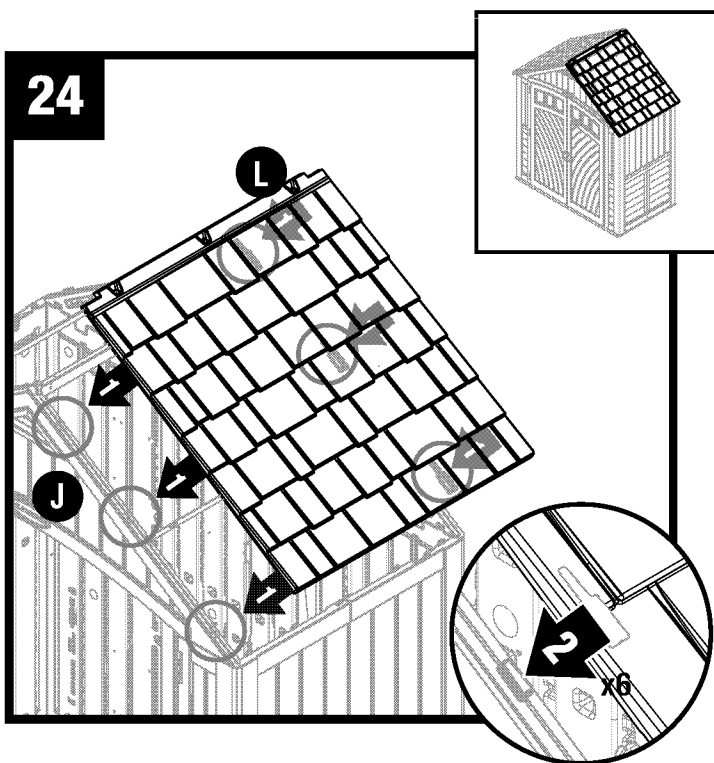
## Ensemble de la remise/Toit



Avant de poursuivre, repérez et identifiez les rainures qui se trouvent à l'intérieur des parties droite (L) et gauche (M) du toit. Repérez les trois languettes intérieures contenues dans chaque rainure.



Avant de poursuivre, repérez et identifiez les six languettes du chevêtre avant et les six languettes du chevêtre arrière.

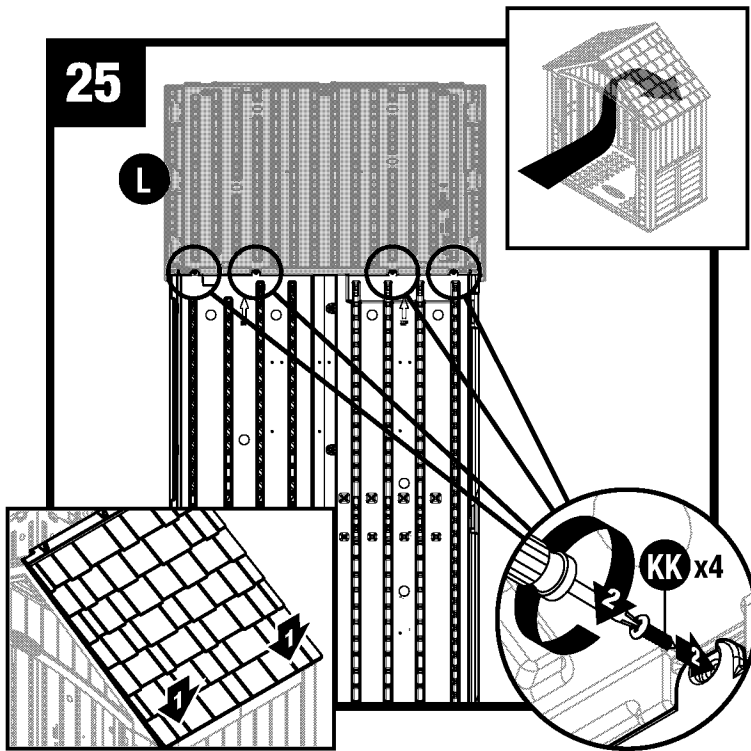


Posez la partie droite du toit (L) directement sur les trois languettes situées sur le côté droit du chevêtre avant (J). Lorsque la rainure de la partie droite du toit se trouve au-dessus ou sur les languettes du chevêtre, appuyez sur la partie droite du toit, au niveau de chaque languette du chevêtre, jusqu'à ce que le toit s'encastre.

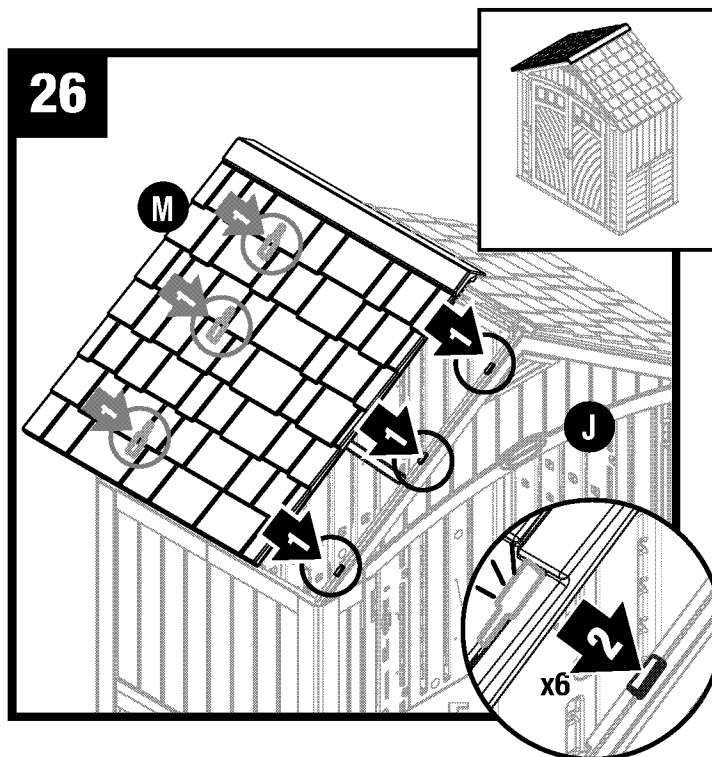
Faites glisser la partie droite du toit (L) vers l'extérieur de la remise. Vous entendrez un déclic lorsqu'elle s'enclenche.



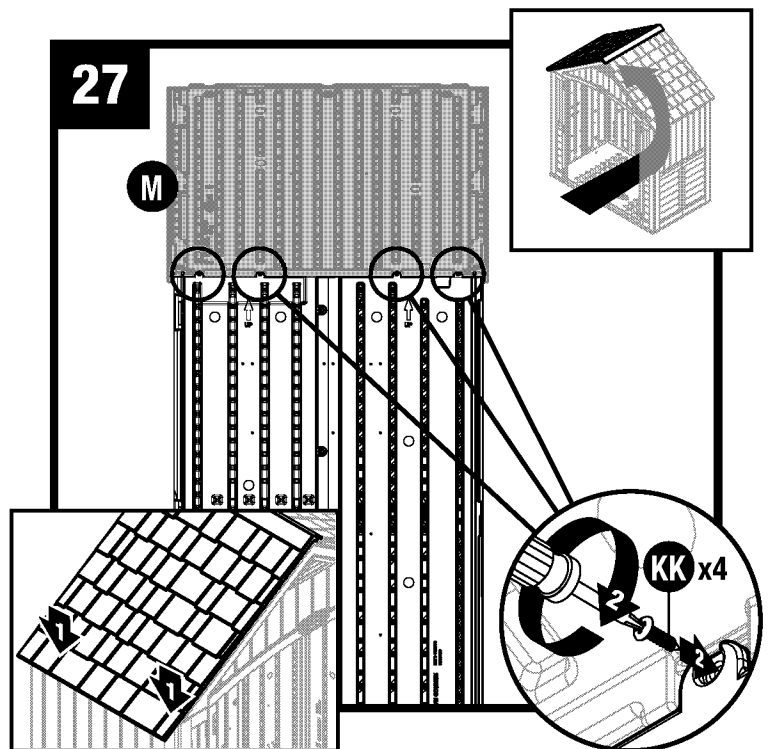
## Ensemble de la remise/Toit (suite)



Appuyez sur chaque angle inférieur du toit, depuis l'extérieur. À l'intérieur de la remise, fixez les languettes situées sur le panneau latéral (L) et l'angle avant droit (E) au panneau du toit à l'aide de quatre vis (KK). **Faites de même pour les trois autres panneaux du toit.**



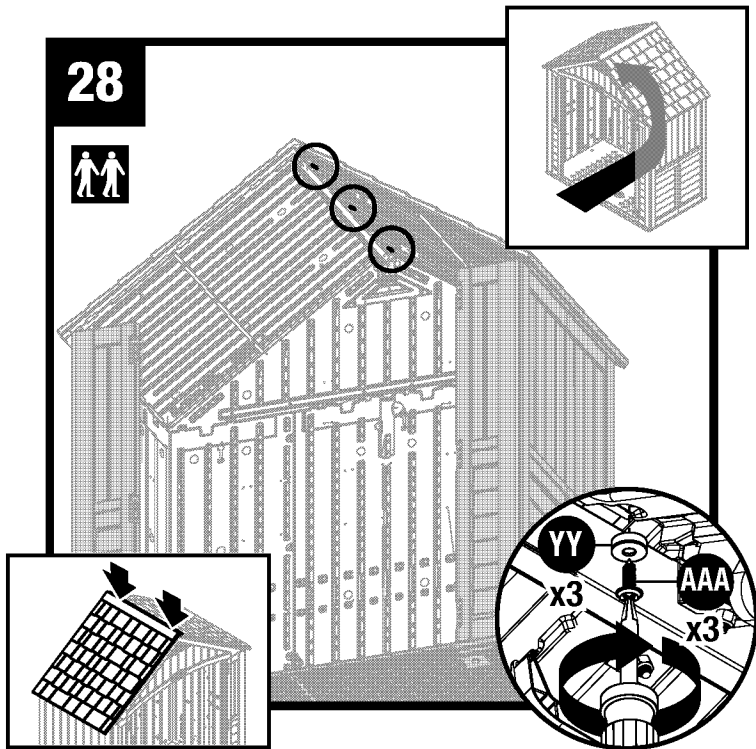
Posez la partie droite du toit (M) directement sur les trois languettes situées sur le côté droit du chevron avant (J). Lorsque la rainure de la partie droite du toit se trouve au-dessus ou sur les languettes du chevron, appuyez sur la partie droite du toit, au niveau de chaque languette du chevron, jusqu'à ce que le toit s'encastre. Faites glisser la partie droite du toit (L) vers l'extérieur de la remise. Vous entendrez un déclic lorsqu'elle s'enclenche.



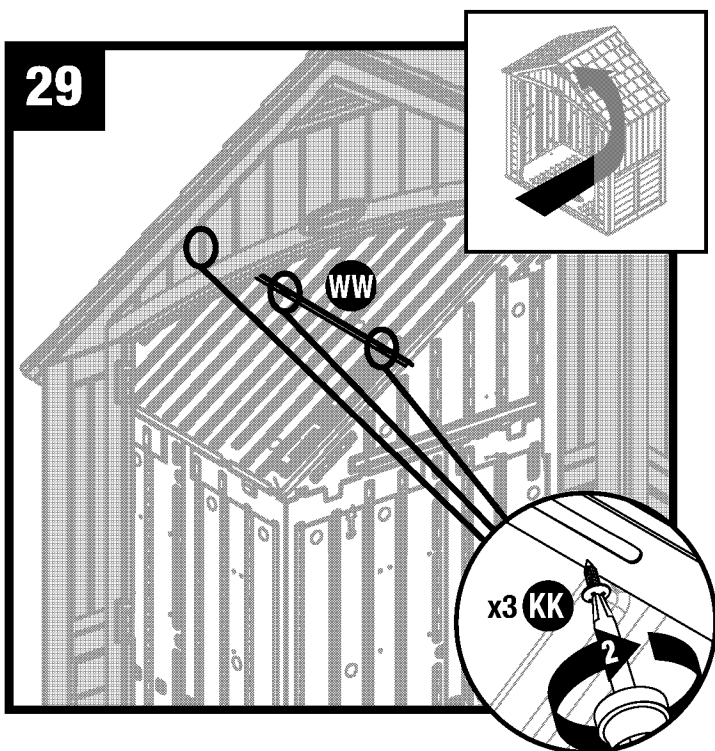
Appuyez sur chaque angle inférieur du toit, depuis l'extérieur. À l'intérieur de la remise, fixez les languettes situées sur le panneau latéral (M) et l'angle avant droit (E) au panneau du toit à l'aide de quatre vis (KK). **Faites de même pour les trois autres panneaux du toit.**



## Ensemble de la remise/Toit (suite)



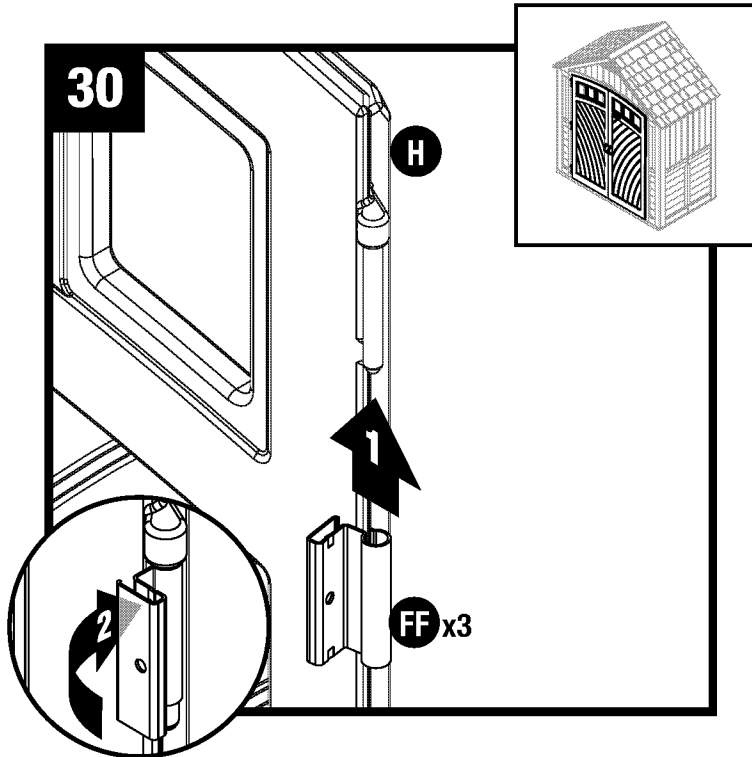
Poussez sur le toit depuis l'extérieur pour le mettre en place. À l'intérieur de la remise, fixez les panneaux du toit ensemble le long du faîtage à l'aide de trois rondelles en caoutchouc (YY) et de trois vis d'étanchéité (AAA). Remarque : Pour plus de visibilité, l'illustration ne comprend pas les panneaux latéraux de droite ni le chevêtre avant.



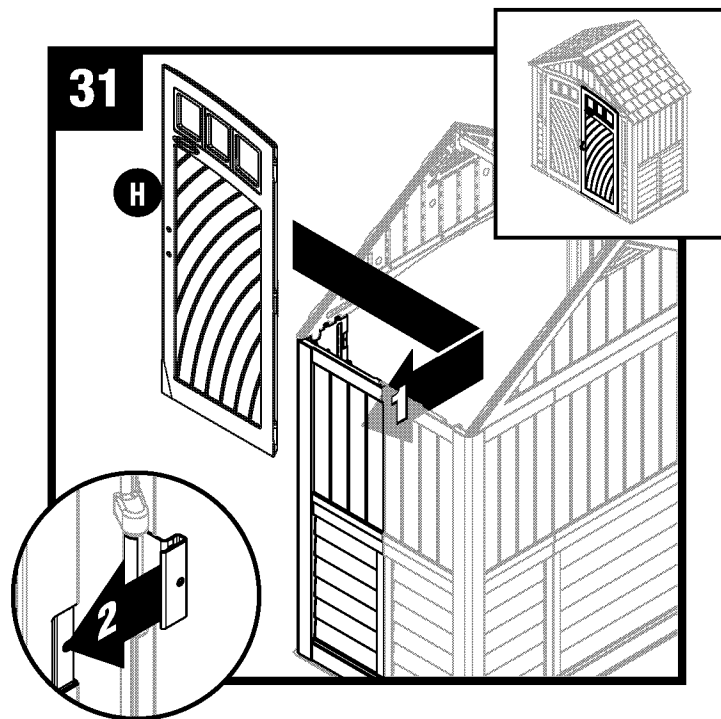
Sécurisé barre de support de toit au toit à l'aide de trois vis (KK).

Répétez les étapes 28 à 30 pour rester barre de support de toit (WW).

## Assemblage de la remise/Portes



Redressez la porte droite (H), les trois supports de charnière orientés vers la droite. Faites glisser une charnière de porte métallique (FF) sur chaque support de charnière. Tournez les charnières de porte vers l'extérieur de la porte.

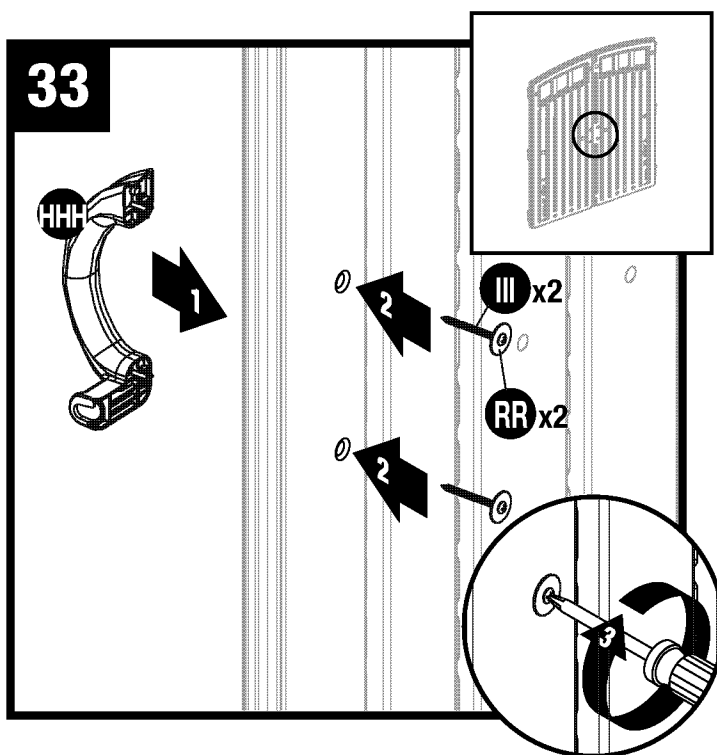
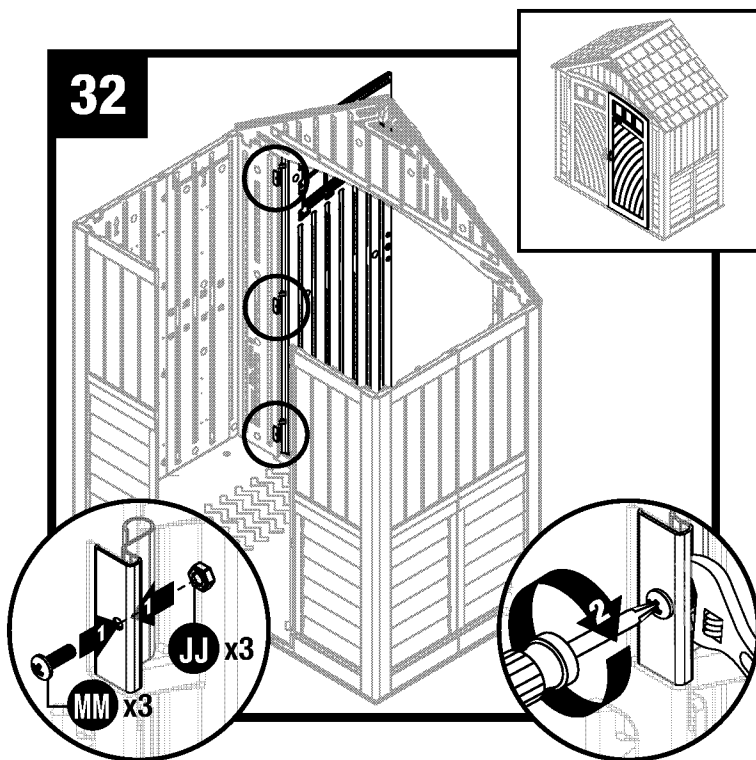


Avec la charnière de porte en position ouverte, faites glisser une charnière de porte sur chaque réceptacle de charnière se trouvant à l'intérieur du panneau avant droit.

**Remarque :** pour plus de visibilité, l'illustration ne comprend pas le toit.



## Assemblage de la remise (suite)





**Assemblage de la remise (suite)**

Terminé.



# Garantie

## **Garantie limitée de dix ans pour cabanon, remise ou pavillon SUNCAST®**

Votre cabanon, remise ou pavillon SUNCAST® est livré(e) avec une GARANTIE LIMITÉE DE DIX ANS contre tout problème résultant d'un défaut de matériaux ou de fabrication. La période de la garantie commence à la date de livraison. Les dommages accidentels et consécutifs ne sont pas couverts.

### **Réclamations dans le cadre de la garantie**

Pour envoyer une réclamation dans le cadre de la garantie, veuillez communiquer avec SUNCAST® CORPORATION, 701 North Kirk Road, Batavia, Illinois, 60510, États-Unis. Appelez gratuitement au (800) 846-2345 ou visitez notre site Web [www.suncast.com](http://www.suncast.com).

SUNCAST® réparera ou remplacera uniquement les pièces défectueuses conformément aux conditions de la garantie.

Dans certains cas, les pièces de remplacement peuvent ne pas être identiques, mais elles seront de qualité égale ou supérieure aux pièces d'origine.

Nous pouvons exiger la preuve d'achat. Le reçu de magasin original daté peut constituer la preuve d'achat. Nous pouvons exiger une preuve de défaillance. La preuve peut inclure l'envoi à SUNCAST® de photographies ainsi que des composants défectueux.

### **Limitations de la garantie**

**CETTE GARANTIE NE COUVRE QUE LES PIÈCES DÉFECTUEUSES QUI AFFECTENT LA FORME, LES CAPACITÉS OU LA FONCTION DE L'UNITÉ.** Elle exclut le vieillissement naturel de l'unité, la décoloration, l'usure normale, le vieillissement dû aux intempéries, la décoloration due à la lumière du soleil et la rouille. Elle exclut les taches causées par la moisissure, la sève des arbres et les dommages causés par les animaux, y compris les insectes, la vermine ou les animaux domestiques. La garantie ne couvre pas les dommages causés par la nature, y compris sans s'y limiter: les dommages causés par des événements météorologiques comme des vents dépassant 104,6 km/h (65 milles/heure), une tornade, un ouragan, une microrafale, de la grêle, une inondation, une tempête de neige, une chaleur extrême, des éléments polluants ou un incendie. En cas de tempête, d'orage ou de vent fort, les portes doivent demeurer fermées et verrouillées à l'aide des verrous fournis avec la remise afin d'éviter de l'endommager. Il est possible que les portes gauche et droite aient des verrous différents mais ces deux verrous devront obligatoirement être fermés. Les verrous varient selon le modèle. La garantie ne couvre pas les dégâts résultant du reflet des rayons solaires causés par des fenêtres à faible émissivité Low-E ou d'autres matériaux réfléchissants. Il incombe à l'utilisateur de protéger cet article contre ce type de risque.

Les actes suivants annulent la garantie: un mauvais assemblage, un assemblage sur une fondation autre que celle décrite dans les instructions d'assemblage, l'emménagement d'objets au-dessus de la capacité prévue et raisonnable, une mauvaise utilisation, un usage abusif, le non-respect des procédures d'entretien de base, une couche de neige de plus de 20,3cm (8po) qui n'a pas été retirée du toit, des modifications apportées à l'unité, l'utilisation de produits de nettoyage abrasifs, l'exposition à des sources de chaleur ou des actes de vandalisme. La peinture, le ponçage ou l'utilisation de produits chimiques corrosifs non recommandés pour les plastiques annulent la garantie sur les composants de résine. Les modifications apportées au produit original annulent toutes les garanties. Suncast n'assume aucune responsabilité pour un produit modifié ou pour les conséquences résultant d'un problème lié à un produit modifié. Les dommages dus au déplacement ou au transport de l'unité vers un nouvel emplacement annulent la garantie. Le démontage de cette unité pour d'autres fins qu'une réparation autorisée annule la garantie.

Suncast® n'est pas responsable de la perte d'utilisation de l'unité, des coûts de main-d'œuvre pour la réparation, des frais d'inspection ou des coûts de recyclage.

SUNCAST® se réserve le droit de rembourser le prix d'achat de l'unité au propriétaire, selon une DÉPRÉCIATION LINÉAIRE BASÉE SUR LA DURÉE DE LA GARANTIE AU LIEU DE RÉPARER OU DE REMPLACER LES PIÈCES DÉFECTUEUSES. Le prix d'achat n'inclut pas les taxes, les frais de livraison, les coûts de préparation du site, les permis, les coûts d'assemblage ou de recyclage de l'unité, ni les autres frais connexes.

**CETTE GARANTIE N'EST PAS TRANSFÉRABLE. ELLE NE COUVRE QU'UNE UTILISATION DOMESTIQUE NORMALE SEULEMENT. LA GARANTIE EST NULLE EN CAS D'UTILISATION COMMERCIALE OU INDUSTRIELLE. ELLE EXCLUT LES MODÈLES DE PLANCHER, LES UNITÉS VENDUES EN LIQUIDATION ET CELLES DONT LES BOÎTES ONT ÉTÉ LES MODÈLES DE PLANCHER, LES UNITÉS VENDUES EN LIQUIDATION ET CELLES DONT LES BOÎTES ONT ÉTÉ OUVERTES.**

### **Avis**

Suncast® ne garantit pas que cette unité répondra aux exigences des normes de votre ville, comté, province ou état, ni aux exigences des associations de propriétaires ou aux règlements de zonage. Le propriétaire est responsable d'obtenir tous les permis et toutes les autres exigences nécessaires concernant l'emplacement, la construction et l'utilisation de l'unité.

**LA RESPONSABILITÉ DU FABRICANT SE LIMITE À LA RÉPARATION OU AU REMPLACEMENT DU PRODUIT OU DES PIÈCES DÉFECTUEUSES. LE FABRICANT NE PEUT EN AUCUN CAS ÊTRE TENU RESPONSABLE DES DOMMAGES ACCIDENTELS OU CONSÉCUTIFS QUI PEUVENT ÊTRE CAUSÉS PAR UN DÉFAUT DE MATÉRIAUX OU DE FABRICATION, NI DE LA VIOLATION D'UNE GARANTIE EXPRESSE OU TACITE.**

Cette garantie vous donne des droits spécifiques reconnus par la loi, mais il se peut que vous ayez d'autres droits, qui peuvent varier d'une province à l'autre. Certains états ou provinces ne permettent pas l'exclusion ou la limitation des dommages consécutifs ou indirects. Dans ce cas, la limitation ou l'exclusion ne s'applique pas.



