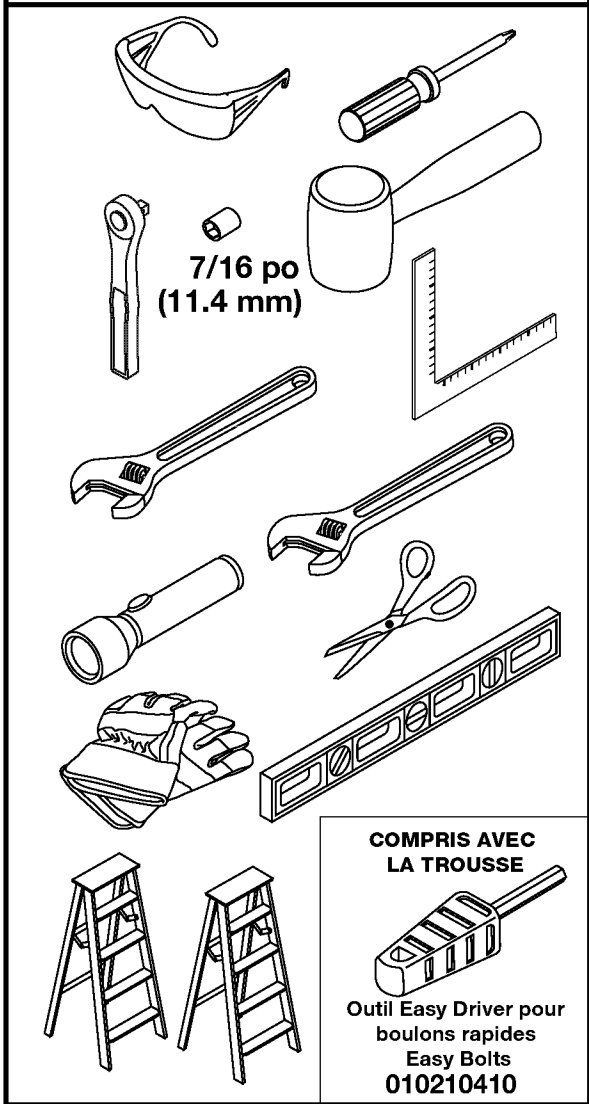
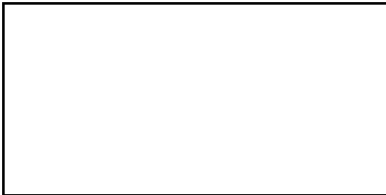
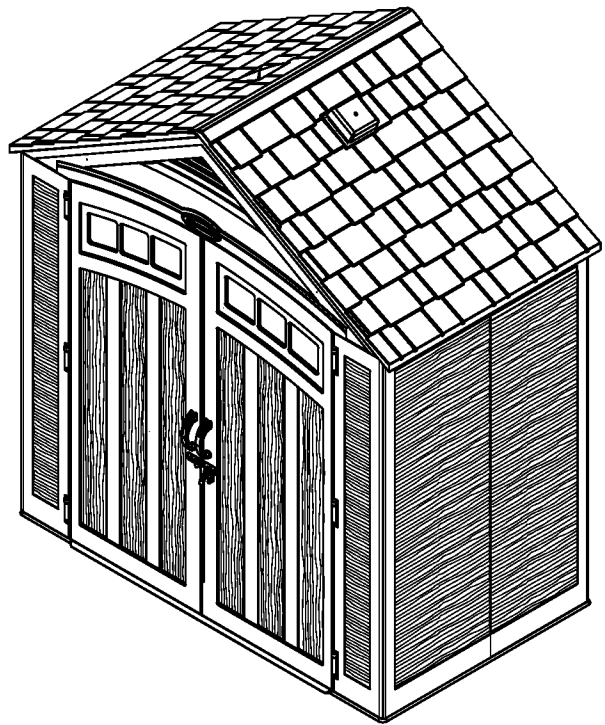




Outils nécessaires pour l'installation



**BMS7402
Remise Vista™
INSTRUCTIONS D'ASSEMBLAGE**




CONSERVER CES INSTRUCTIONS. VOUS AUREZ BESOIN DU NUMÉRO DE CONTRÔLE QUALITÉ (CI-DESSOUS) POUR ENREGISTRER VOTRE PRODUIT.

Numéro de contrôle qualité



AVANT DE COMMENCER...

- **Consulter les autorités locales pour les permis nécessaires à la construction de la remise.**
Avant de construire la remise, demander à un représentant des autorités locales chargées des codes et de la réglementation afin de connaître les limitations des permis de construire.
- **Des fondations à niveau et solides sont nécessaires avant de commencer la construction de la remise.**
Les renseignements concernant la préparation du terrain apparaissent aux pages 10 et 11. Si les fondations diffèrent des suggestions fournies dans ce manuel, cela risque d'empêcher un assemblage correct ou d'endommager les pièces.
- **Lire toutes les instructions avant l'assemblage.**
Cette trousse comprend des pièces qui peuvent être endommagées si elles sont assemblées de manière incorrecte ou dans le mauvais ordre.
- **Veillez suivre les instructions.**
Suncast ne peut être tenu responsable du remplacement des pièces endommagées ou perdues en raison d'un assemblage incorrect.
- **Vous aurez besoin d'aide pendant toute la durée de l'assemblage.** 

IMPORTANT

COMMENCER PAR OUVRIR TOUTES LES BOÎTES ET ÉTALER LES PIÈCES PROPREMENT. DES PIÈCES DE PETITE TAILLE PEUVENT SE TROUVER DANS TOUTES LES BOÎTES. VEILLER À VÉRIFIER LA BONNE PRÉSENCE DE TOUTES LES PIÈCES FIGURANT SUR LA LISTE DES PIÈCES DÉTACHÉES CI-APRÈS.



ATTENTION

- Il est nécessaire que le terrain soit correctement préparé.
- La remise n'est pas conçue pour une utilisation dans des conditions climatiques extrêmes.
- La remise n'est pas conçue pour l'entreposage de produits chimiques inflammables ou corrosifs.
- Les produits lourds doivent être entreposés dans le fond de la remise.
- La remise n'est pas conçue pour être utilisée par des enfants.
- **NE PAS** se mettre debout, s'asseoir ou entreposer des produits sur le toit de la remise.
- Prendre les précautions nécessaires en cas de températures extrêmes.
- Réparer ou remplacer les pièces cassées immédiatement.
- Suncast ne peut être tenue responsable des dommages causés par les conditions climatiques ou une mauvaise utilisation.
- Inspecter la remise à intervalles réguliers pour s'assurer que l'intégrité de l'assemblage a été maintenue.
- Vérifier périodiquement la mise à niveau de l'emplacement choisi pour l'installation de la remise.
- Cette trousse comprend des pièces dotées de bords métalliques. Faire attention lors de la manipulation.

Produits et pièces de rechange Suncast

Pour acheter des pièces de rechange Suncast et en savoir plus sur les autres produits Suncast, consulter notre site ou appeler le:



www.suncast.com
24 heures par jour, 7 jours sur 7, 365 jours par an.



1-800-846-2345 ou 1-630-879-2050.



Sécurité et entretien de la remise

- Les éléments chauds récemment utilisés, comme les grils, les chalumeaux, etc., ne doivent pas être entreposés dans la remise.
- Les produits lourds ne doivent pas être posés contre les parois, car ils peuvent déformer et endommager irrémédiablement les panneaux.
- Enlever la neige et les feuilles du toit.
- La partie extérieure des parois et des panneaux du toit de la remise est texturée, semblable à un bardage en vinyle. Au fil du temps, la poussière peut s'accumuler à l'intérieur des motifs texturés. Associée à l'humidité, elle peut favoriser la prolifération de mousse ou de moisissure sur la remise. Pour préserver l'aspect de la remise, il est recommandé de la nettoyer chaque année avec du savon doux et de l'eau. **IL NE FAUT PAS UTILISER** de javel, d'ammoniac ou d'autres produits nettoyants corrosifs et **IL NE FAUT PAS** utiliser de brosses à poils durs. Si ce type de nettoyage n'est pas effectué une fois par an, le plastique risque de devenir irrémédiablement taché. Ceci n'est pas un défaut de fabrication et ne sera donc pas couvert par la garantie.

Conseils pour le jour de l'assemblage

- Terminer la préparation du terrain et la construction des fondations avant de déballer les pièces et de commencer l'assemblage.
- **NE PAS** tenter de faire l'assemblage par un jour de grand vent.
- **NE PAS** tenter de faire l'assemblage lorsque la température est inférieure à 0 °C (32 °F).
- Prévoir suffisamment de temps pour assembler la remise au complet.
- S'assurer d'avoir de l'aide pour soulever et fixer les pièces.
- Porter des gants pour travaux légers au moment de l'assemblage de la remise.
- Une fois le toit assemblé, une lampe de poche peut être utile pour assembler les plus petits composants à l'intérieur de la remise.
- **NE PAS** utiliser de clé dynamométrique ou de perceuse à main pour serrer les boulons rapides fournis. Utiliser **UNIQUEMENT** l'outil Easy Bolt Easy Driver 010210410 (fourni).
- Suncast fournit des petites attaches supplémentaires pour la commodité du client. Dans certains cas, il en restera une fois l'assemblage terminé.

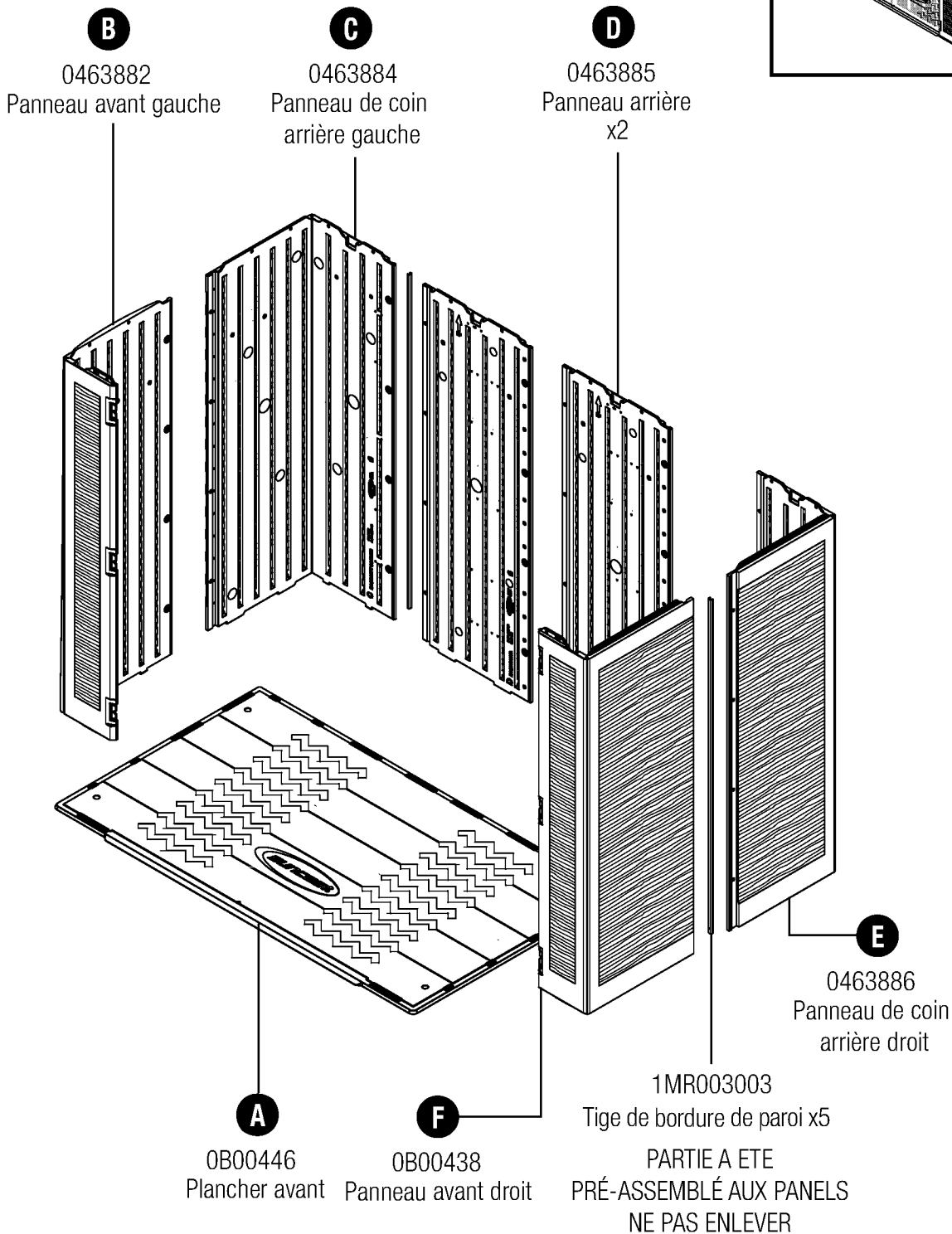
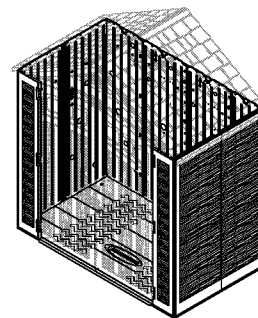
Remarque: Ce produit comprend des pièces qui sont utilisées dans différents sens lors de la construction de la remise. Veiller à faire attention à l'orientation des pièces indiquées dans ce manuel d'instructions. Les pièces peuvent être endommagées si les instructions ne sont pas respectées. Suncast ne peut être tenue responsable du remplacement des pièces endommagées ou perdues en raison d'un assemblage incorrect.

Pièces – Parois et planchers du BMS7402

IMPORTANT

OUVRIR TOUTES LES BOÎTES EN PREMIER ET ÉTALER LES PIÈCES DE MANIÈRE ORDONNÉE. LES BOÎTES PEUVENT CONTENIR DES PETITES PIÈCES. CONSULTER LA LISTE DES PIÈCES COMPRISE AVEC LE MANUEL POUR S'ASSURER QU'IL NE MANQUE AUCUNE PIÈCE.

TERMINEZ LA PRÉPARATION DU TERRAIN ET LA CONSTRUCTION DES FONDATIONS AVANT DE DÉBALLER LES PIÈCES.

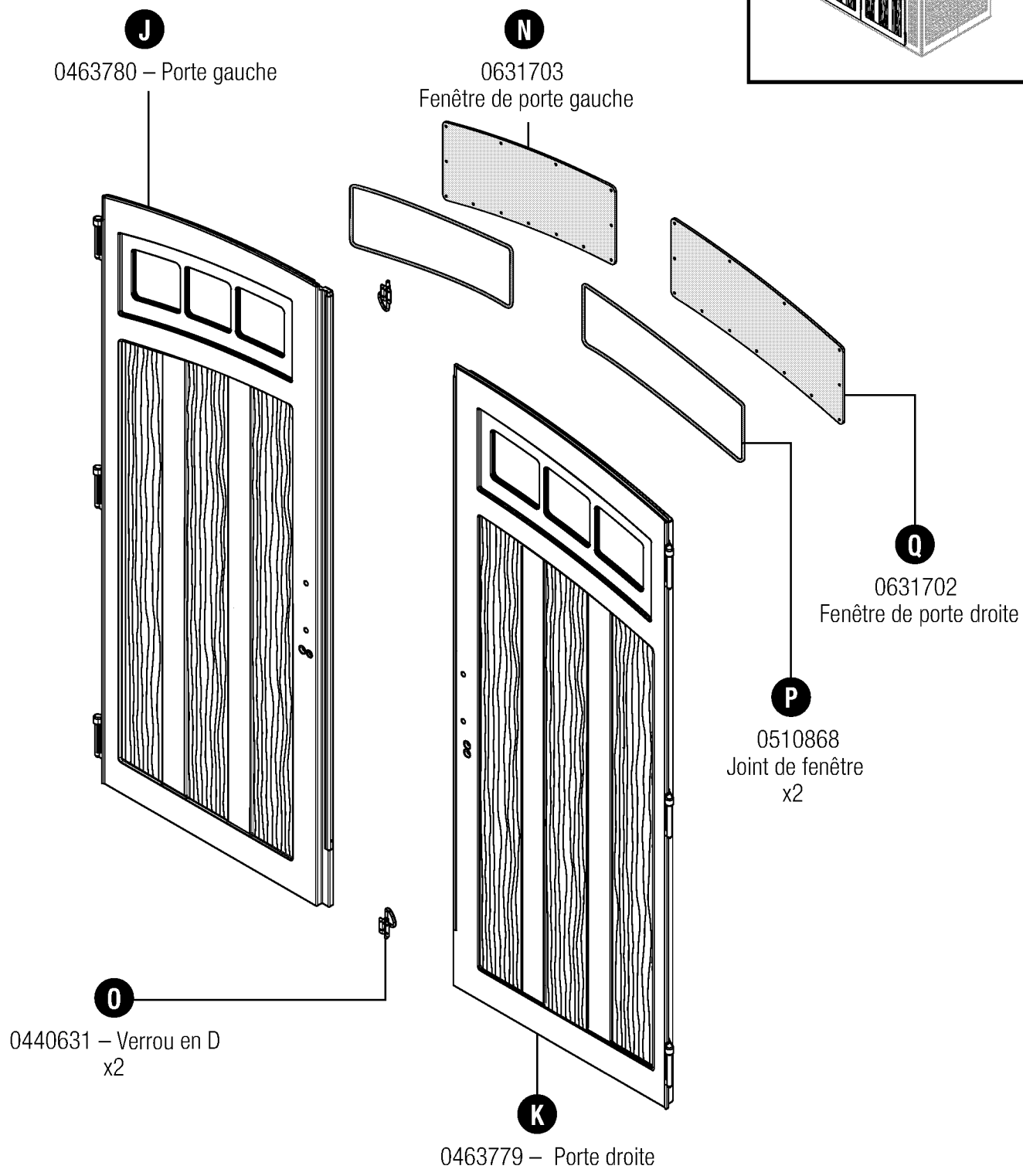
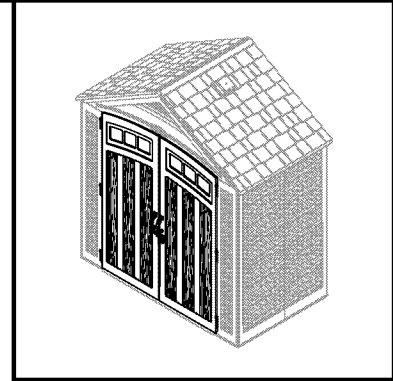


Pièces – Portes du BMS7402

IMPORTANT

OUVRIR TOUTES LES BOÎTES EN PREMIER ET ÉTALER LES PIÈCES DE MANIÈRE ORDONNÉE. LES BOÎTES PEUVENT CONTENIR DES PETITES PIÈCES. CONSULTER LA LISTE DES PIÈCES COMPRISSE AVEC LE MANUEL POUR S'ASSURER QU'IL NE MANQUE AUCUNE PIÈCE.

TERMINEZ LA PRÉPARATION DU TERRAIN ET LA CONSTRUCTION DES FONDATIONS AVANT DE DÉBALLER LES PIÈCES.

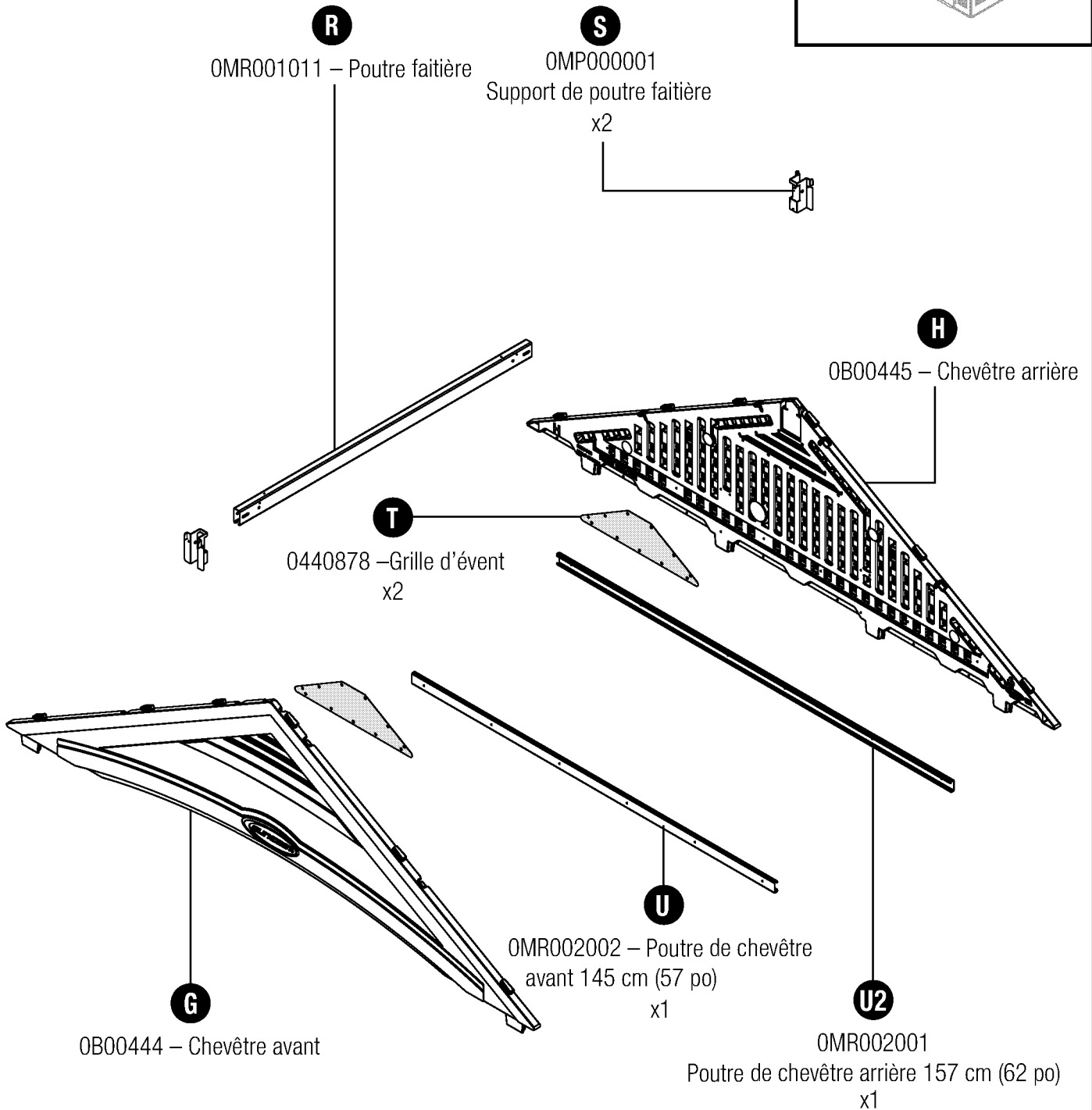
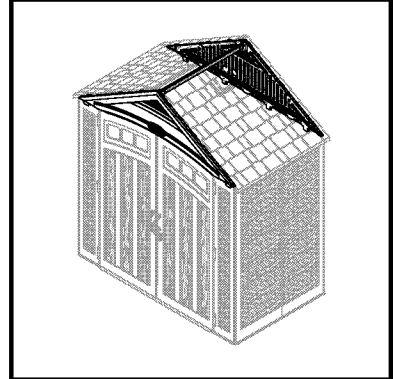


Pièces – Chevêtres du BMS7402

IMPORTANT

OUVRIR TOUTES LES BOÎTES EN PREMIER ET ÉTALER LES PIÈCES DE MANIÈRE ORDONNÉE. LES BOÎTES PEUVENT CONTENIR DES PETITES PIÈCES. CONSULTER LA LISTE DES PIÈCES COMPRISSE AVEC LE MANUEL POUR S'ASSURER QU'IL NE MANQUE AUCUNE PIÈCE.

TERMINEZ LA PRÉPARATION DU TERRAIN ET LA CONSTRUCTION DES FONDATIONS AVANT DE DÉBALLER LES PIÈCES.

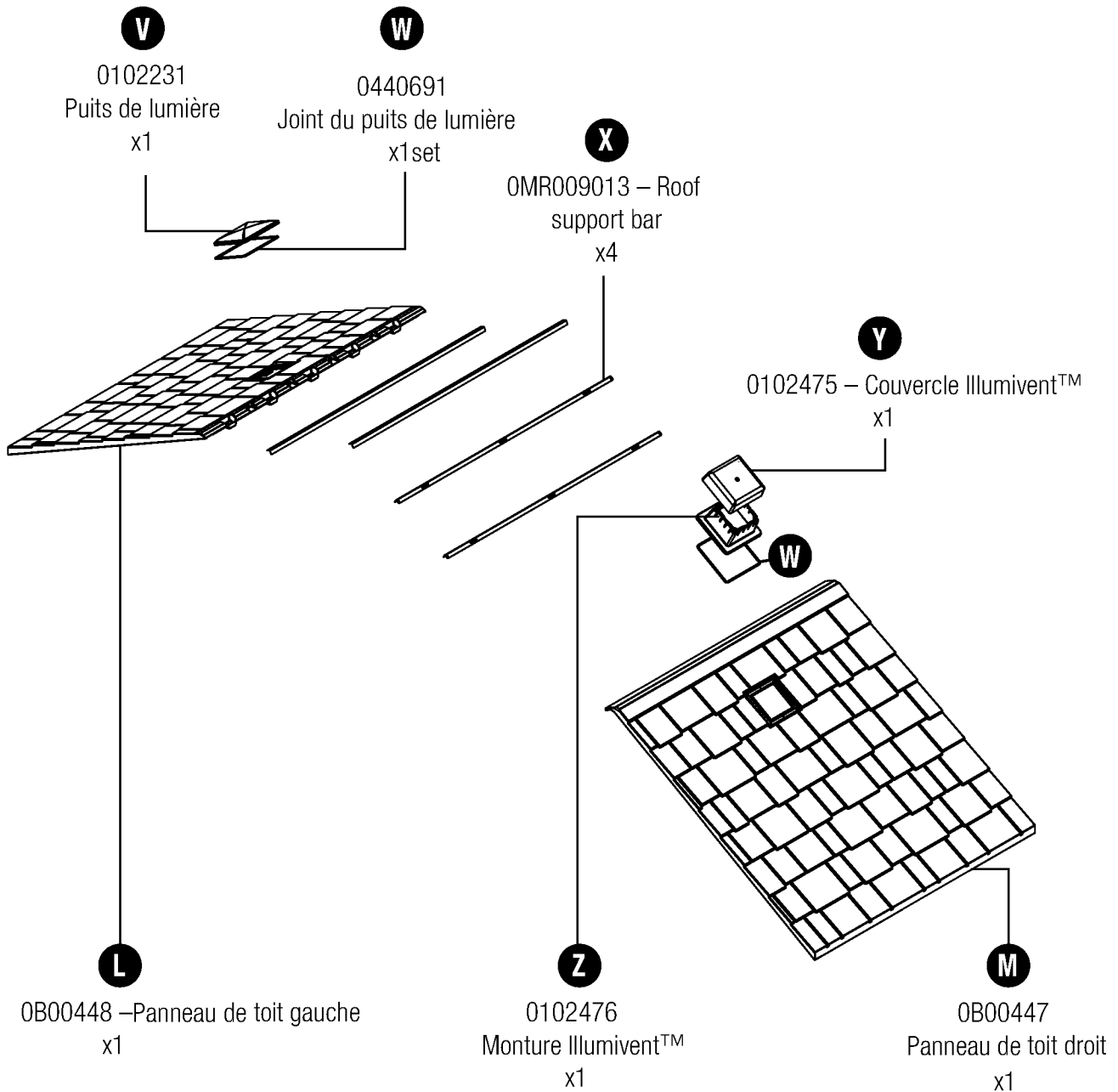
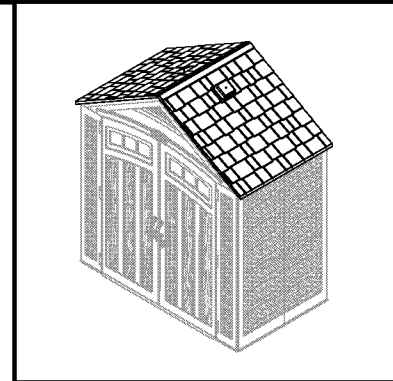


Pièces – Toit du BMS7402

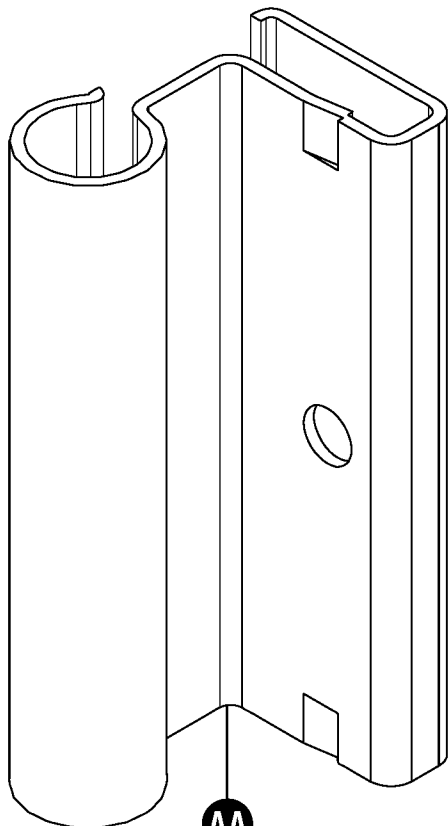
IMPORTANT

OUVRIR TOUTES LES BOÎTES EN PREMIER ET ÉTALER LES PIÈCES DE MANIÈRE ORDONNÉE. LES BOÎTES PEUVENT CONTENIR DES PETITES PIÈCES. CONSULTER LA LISTE DES PIÈCES COMPRISSE AVEC LE MANUEL POUR S'ASSURER QU'IL NE MANQUE AUCUNE PIÈCE.

TERMINEZ LA PRÉPARATION DU TERRAIN ET LA CONSTRUCTION DES FONDATIONS AVANT DE DÉBALLER LES PIÈCES.

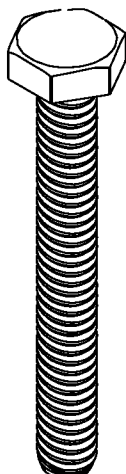


Quincaillerie - BMS7402

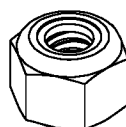


AA
x6

0480374 – Sachet de visserie

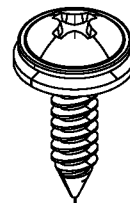


BB
x2

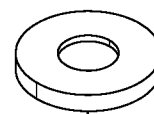


CC
x2

0480445 – Sachet de visserie

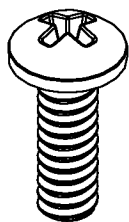


DD
x4



EE
x4

0480337 – Sachet de visserie



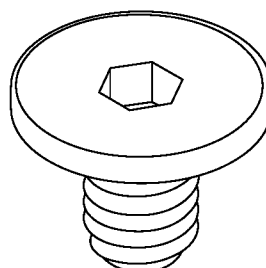
FF
x6

0480452
Sachet de visserie

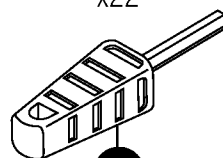


UU
x9

0480444 Sachet de visserie



II
x22



Outil Easy Driver pour
boulons Easy Bolt*

0480298A – Sachet de visserie



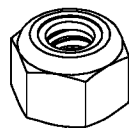
KK
x42

0480314A – Sachet de visserie



KK
x68

0480446 – Sachet de visserie



GG
x6

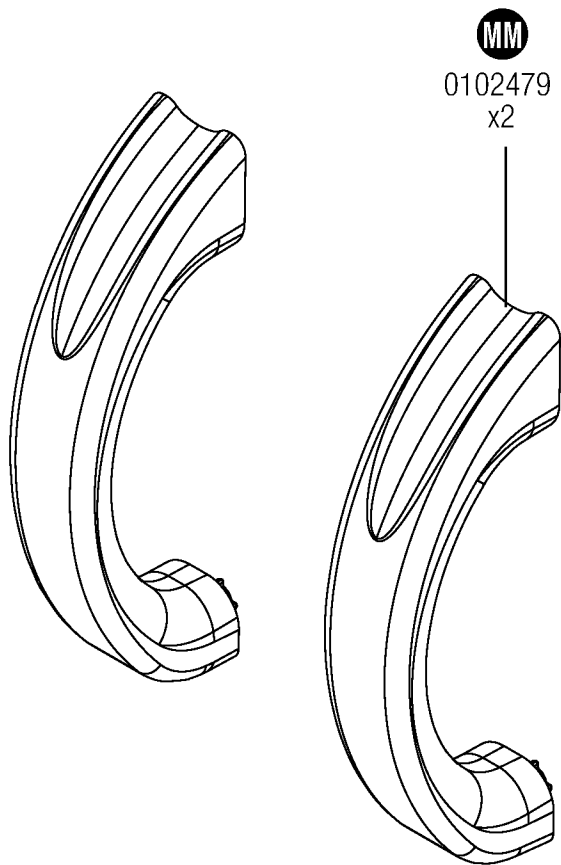


HH
x24

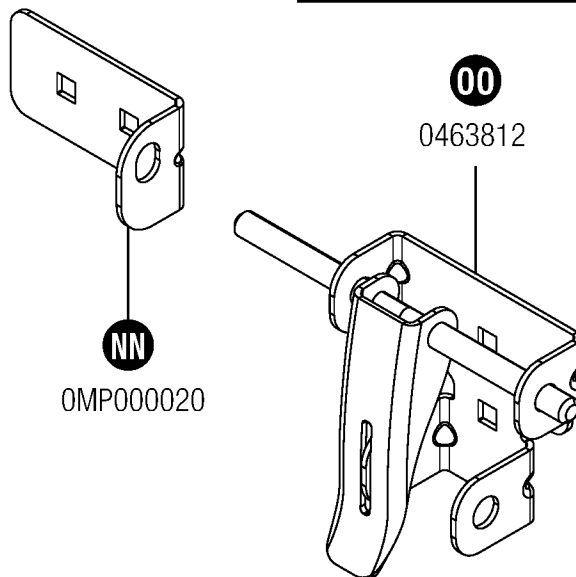
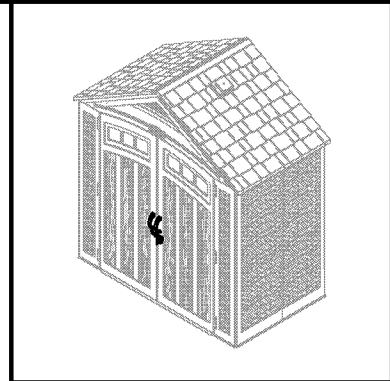
Quincaillerie illustrée à la taille réelle (*sauf indication contraire). Quincaillerie supplémentaire fournie. Toute la quincaillerie ne doit pas être utilisée.

Pièces de poignée de porte - BMS7402

0463795 – Nécessaire de poignée de porte

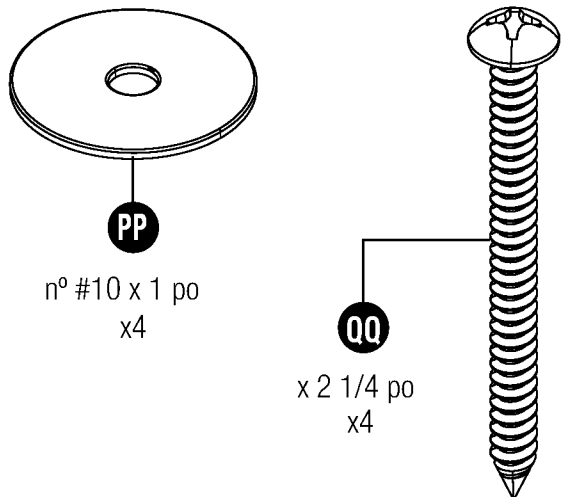


0463797 – Nécessaire du verrou de porte

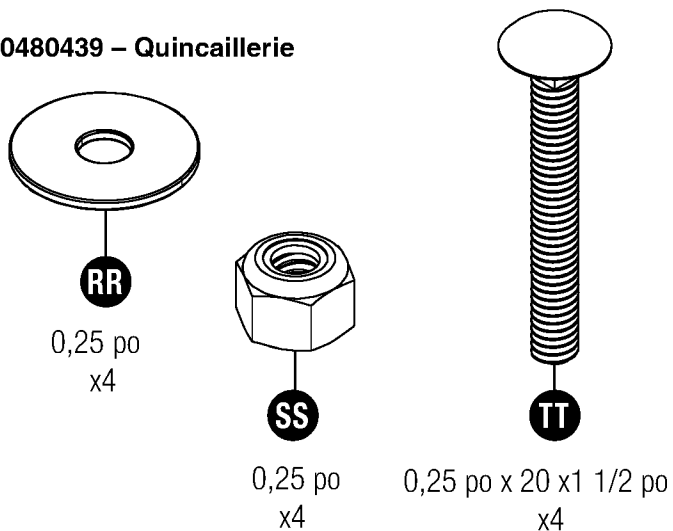


Quincaillerie

0480370 – Quincaillerie



0480439 – Quincaillerie



Quincaillerie illustrée à la taille réelle (*sauf indication contraire). Quincaillerie supplémentaire fournie. Toute la quincaillerie ne doit pas être utilisée.

Préparation du terrain et construction de la plate-forme

Matériaux NON fournis avec la trousse de remise BMS7402

Remarque : Il est nécessaire de préparer le terrain pour cette remise. Il est nécessaire d'installer la remise sur des fondations construites. Sans quoi, un tassement peut se produire, ce qui déformerait et endommagerait la remise. Suncast ne peut être tenue responsable du remplacement de pièces endommagées ou perdues en raison d'un assemblage incorrect. La garantie exige une fondation.

Remarque : Terminer la préparation du terrain et la construction des fondations avant de déballer les pièces et de commencer l'assemblage. Pour les conseils de préparation du site, allez sur www.suncast.com, consultez le revendeur le plus proche ou le code du bâtiment local.

Pour préparer le terrain destiné à votre remise, suivez les étapes suivantes :

- 1) Consultez les autorités locales au sujet du code du bâtiment et des conventions avant de commencer à bâtir les fondations ou la remise.
- 2) Avant de creuser, consultez les autorités locales pour déterminer l'emplacement des câbles, tuyaux, etc. enfouis.
- 3) Choisissez le type de fondation qui vous convient :
 - Dalle en béton de 10 cm (4 po) d'épaisseur

OU

- Plate-forme en bois

Utilisez du bois traité pour l'extérieur. La plate-forme en bois doit être installée sur des blocs à double coin ou une semelle. Consultez votre revendeur local pour qu'il vous aide à déterminer la méthode d'ancrage la mieux adaptée à votre installation. Les plans fournis sont dimensionnés afin de diminuer au minimum le nombre de coupes de bois et de contre-plaqué.

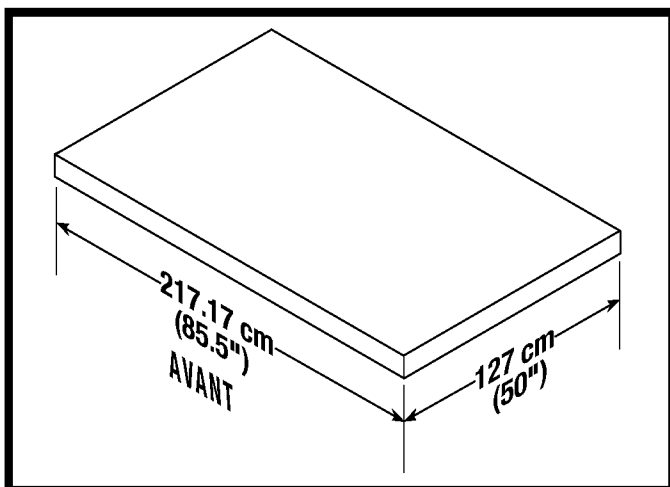
4) Préparez le terrain de construction :

- Le sol entourant la zone des fondations doit être en pente vers l'extérieur afin d'assurer le drainage.
- La surface des fondations doit être plane et de niveau.
- Un pare-vapeur doit être fourni pour empêcher une condensation excessive dans la remise.
- Suivez le code du bâtiment de votre région pour installer un pare-vapeur approprié.

5) Ancrage de la remise aux fondations :

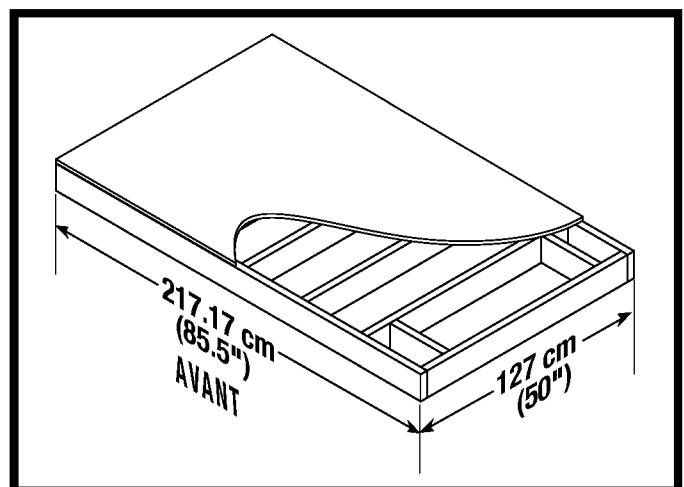
- Consultez votre vendeur au détail local pour qu'il vous aide à déterminer la méthode d'ancrage la mieux adaptée à votre installation.
- Pour fixer la remise à une dalle en béton, utilisez les attaches de maçonnerie disponibles chez le quincaillier de votre région.
- Pour fixer la remise à une plate-forme en bois, utilisez les grandes vis à bois à tête carrée de 0,64 cm x 7,6 cm (1/4 po x 3 po) avec des rondelles.

Ancrage du panneau de plancher à la dalle en béton



- Fixez la remise à une dalle en béton à l'aide des attaches de maçonnerie.
- Les dimensions permettent à la remise de s'encastrent dans les 2,5 cm (1 po) de chaque côté.

Ancrage du panneau de plancher à la plate-forme en bois



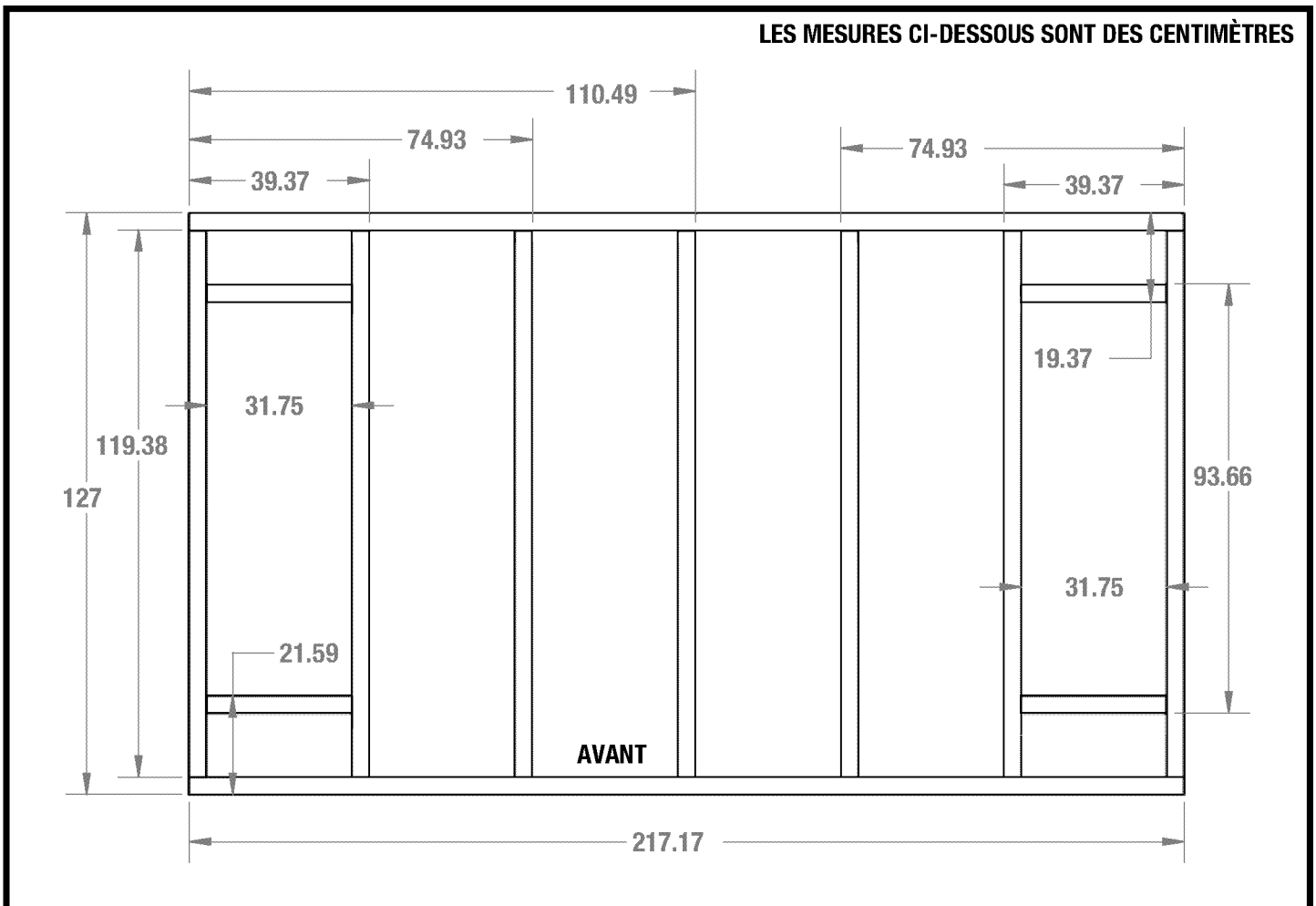
- Fixez la remise à une plate-forme en bois à l'aide des tire-fonds de 0,64 cm x 7,62 cm (1/4 po x 3 po).

Préparation du terrain et construction de la plate-forme (suite)

Matériaux NON fournis avec la trousse de remise BMS7402

Espacement critique de la plate-forme en bois

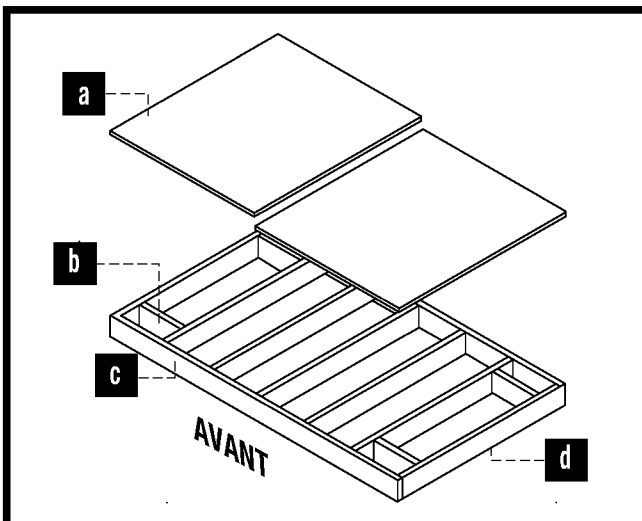
LES MESURES CI-DESSOUS SONT DES CENTIMÈTRES



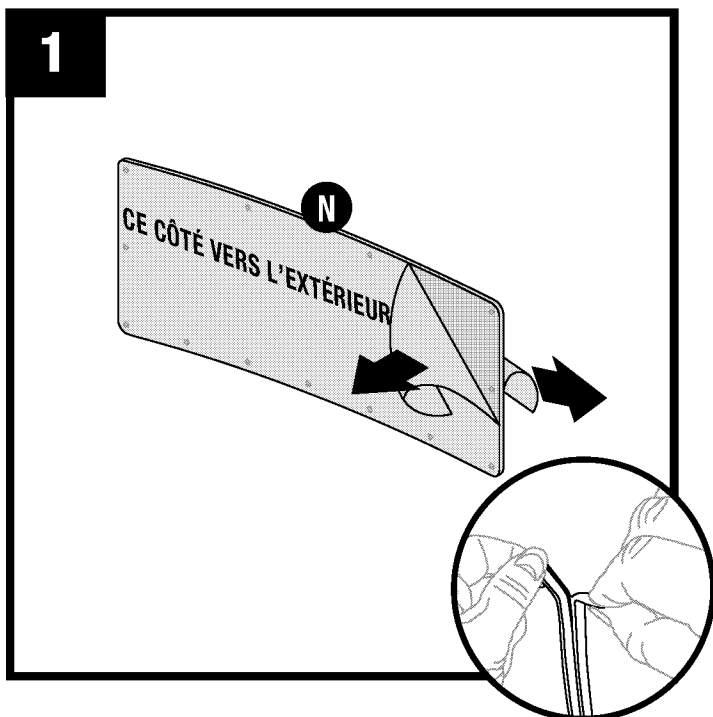
- Vérifiez toutes les mesures d'espacement critiques.

Liste des matériaux pour une plate-forme en bois

Élément	Qté	Dimensions (cm)
a	2	127 cm x 108.6 cm x 1.91 cm
b	4	3.81 cm x 13.97 cm x 31.75 cm
c	2	3.81 cm x 13.97 cm x 217.2 cm
d	7	3.81 cm x 13.97 cm x 119.4 cm



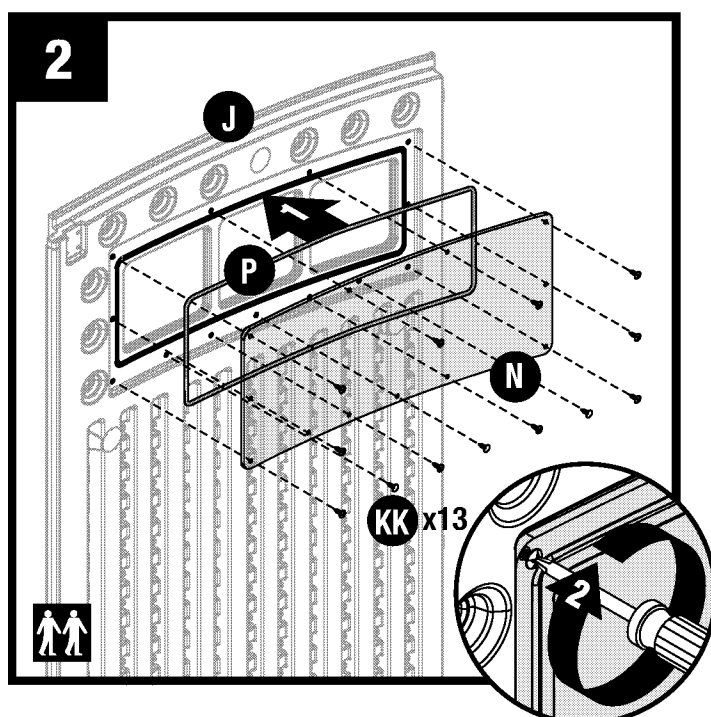
Préassemblage des portes



Retirer la feuille protectrice des deux côtés de la fenêtre de gauche (N).

Note: Une des feuilles protectrices porte l'inscription « THIS SIDE OUT » Au montage de la fenêtre, s'assurer que c'est bien le côté vers l'extérieur.

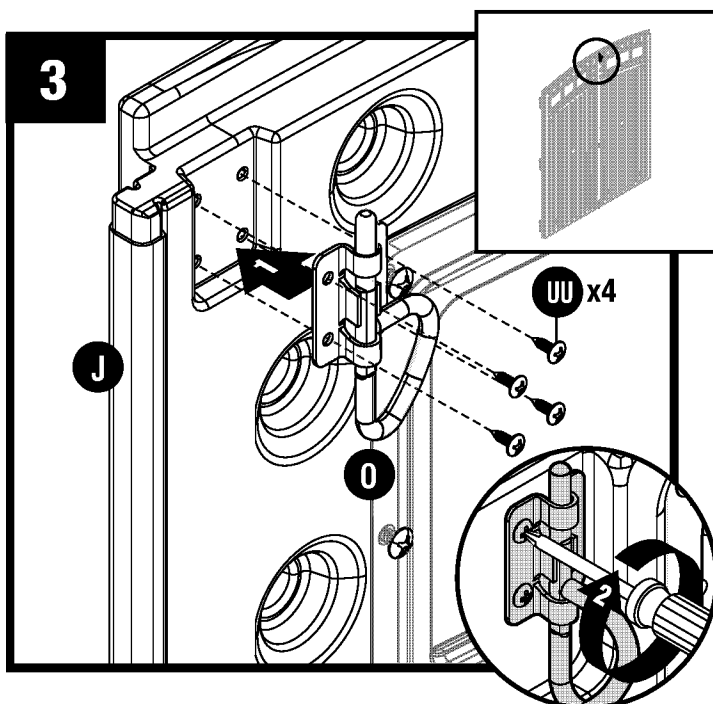
Séparer les deux joints (P) de la fenêtre et retirer leur papier protecteur.



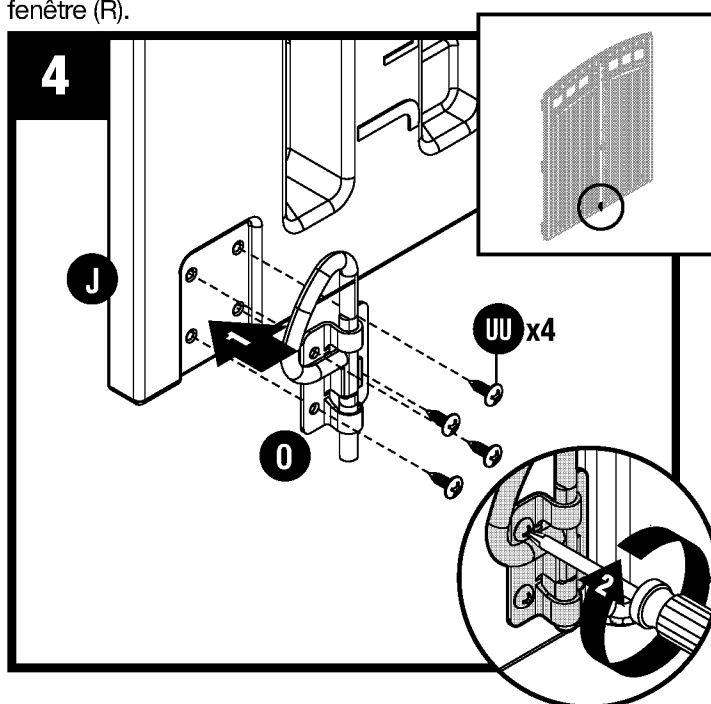
Mettre le joint (P) et la fenêtre (N) de la porte gauche dans la rainure de la porte gauche (J). Fixer par treize vis (KK), en commençant par les coins. **NE PAS SERRER** les vis excessivement.

Note: Il est **IMPÉRATIF** que la jointure du joint (P) soit dans le haut de la rainure de la porte.

Procéder de la même manière pour la porte droite (K) et sa fenêtre (R).

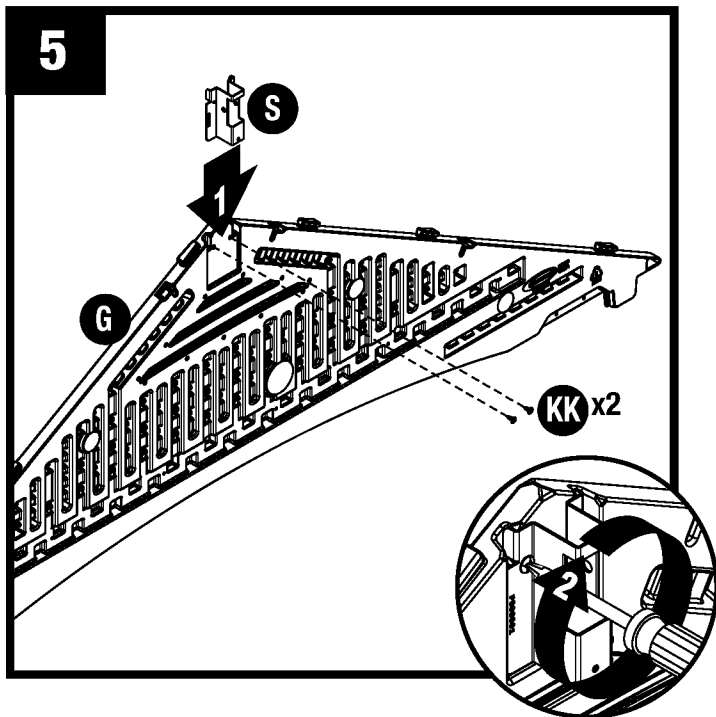


En haut de la porte gauche (J), du côté intérieur, fixer un verrou (O) par quatre vis (UU).

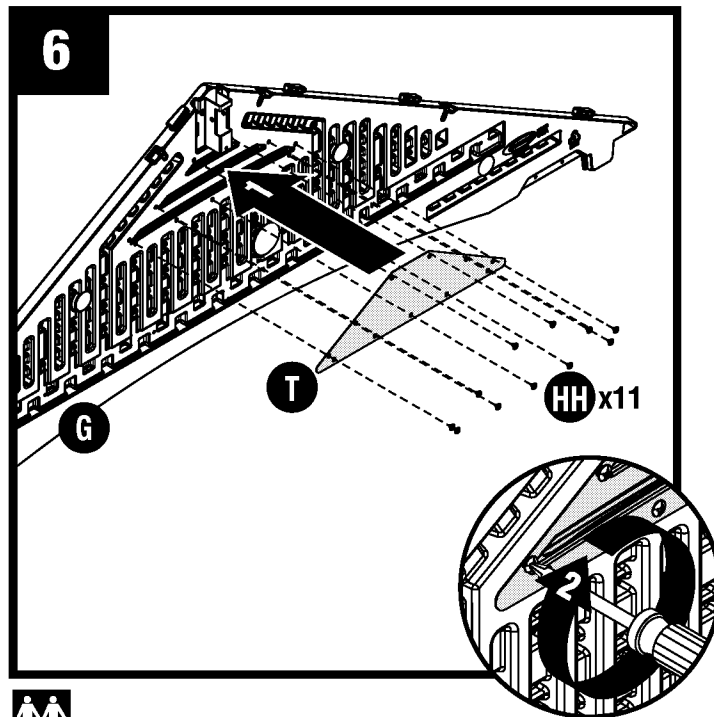


En bas de la porte gauche (J), du côté intérieur, fixer un verrou (O) par quatre vis (UU).

Pré-montage du chevêtre

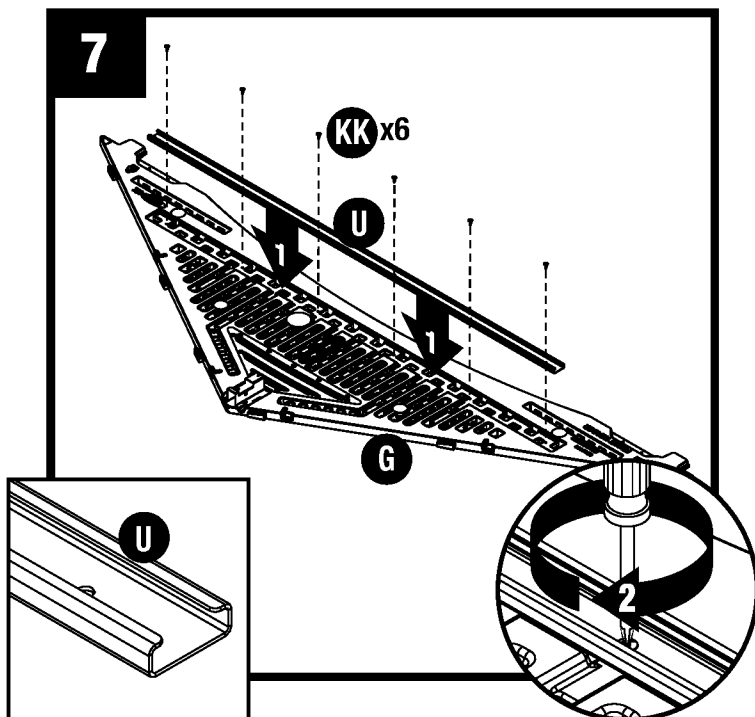


Mettre le support (S) de la poutre faîtière sous les pattes en haut du chevêtre avant (G), du côté intérieur, et le fixer par deux vis (KK). **NE PAS SERRER** les vis excessivement.



Mettre la grille d'évent (T) dans le chevêtre avant (G). La fixer avec 11 vis (HH) par l'arrière du chevêtre. **NE PAS SERRER les vis excessivement.**

Faire de même pour le chevêtre arrière (H).

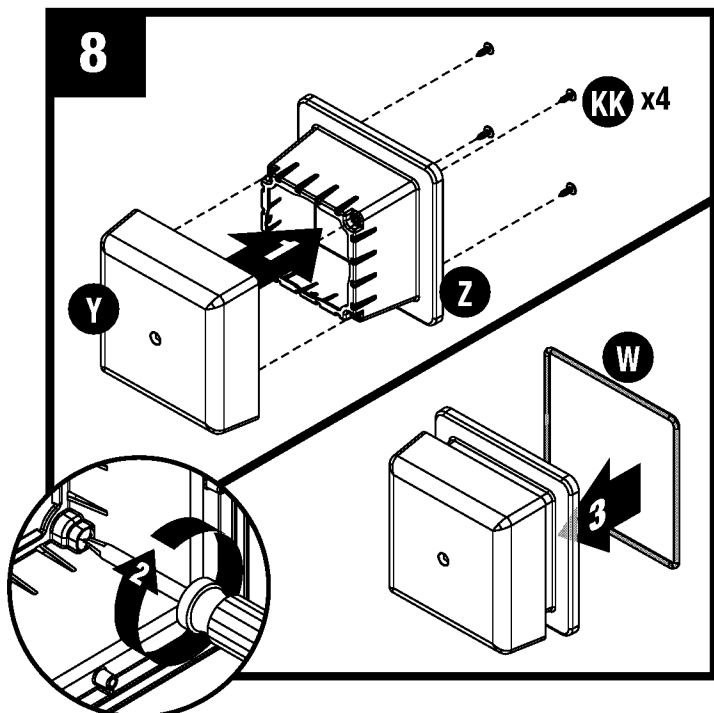


Poser le chevêtre avant (G) à plat sur le sol, les lettres vers le haut. Mettre la poutre avant (U, 57 po) dans la rainure située du côté intérieur du chevêtre avant (G). Fixer la poutre avec six vis (KK).

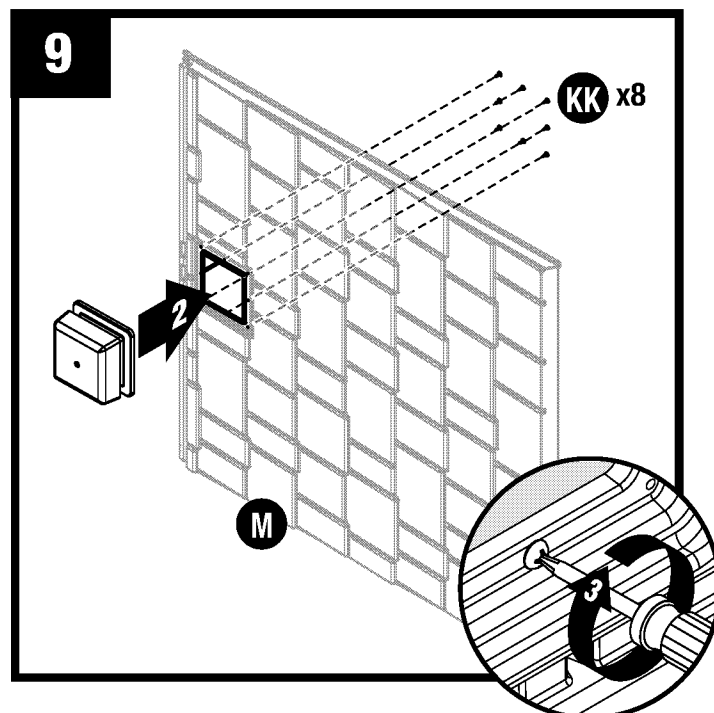
NE PAS SERRER les vis excessivement.

Faire de même pour le chevêtre arrière (H) et la poutre arrière (U2, 62 po).

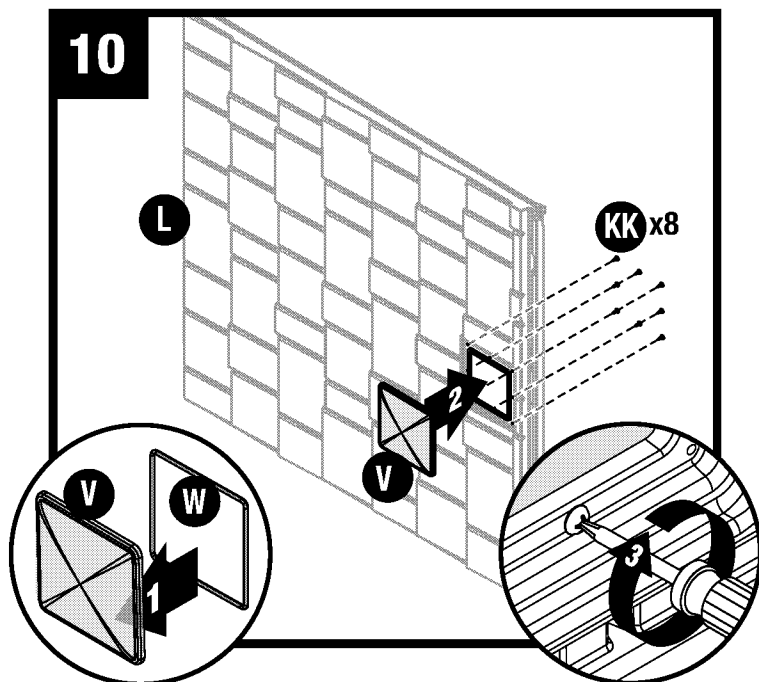
Pré-montage des puits de lumière et des murs



Mettre le couvercle (Y) du puits de lumière Illumivent™ (Y) sur l'embase (Z) de celui-ci. Le fixer par en-dessous à l'aide de huit vis (NN). Mettre le joint (W) sur la monture (Z) du puits de lumière Illumivent™.



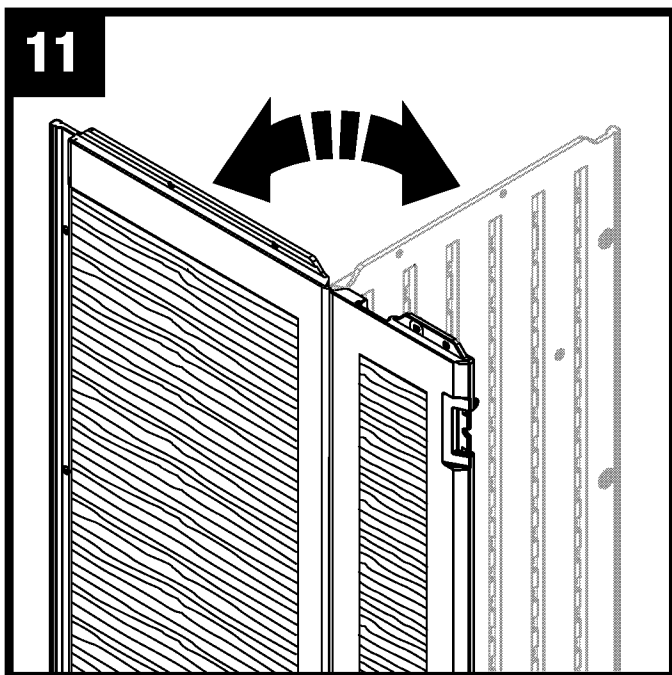
Mettre l'ensemble du puits de lumière Illumivent™ (Y, Z, W) sur le panneau de toit droit (M). Le fixer par en-dessous à l'aide de huit vis (KK). Visser les coins en premier. S'assurer que la nervure de la partie en matière plastique porte bien à fond contre le joint du puits de lumière Illumivent™. Procéder de même pour l'autre panneau du toit.



Mettre un joint (W) dans un puits de lumière (V). Mettre un puits de lumière (V) sur le panneau gauche (L) du toit. Le fixer par en-dessous à l'aide de huit vis (KK). Visser les coins en premier. S'assurer que la nervure de la partie en matière plastique porte bien à fond contre le joint du puits de lumière. Procéder de même pour le panneau gauche du toit.

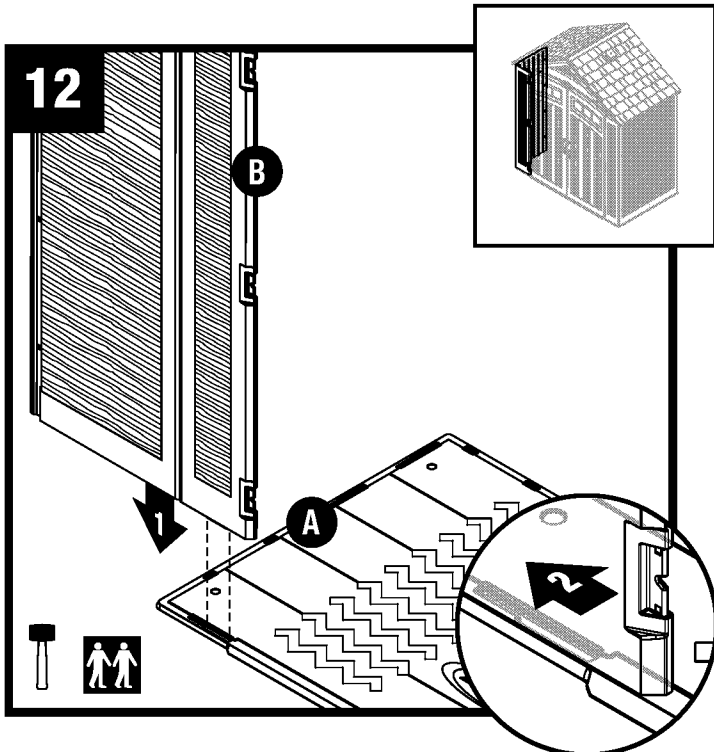


Montage de la remise / murs



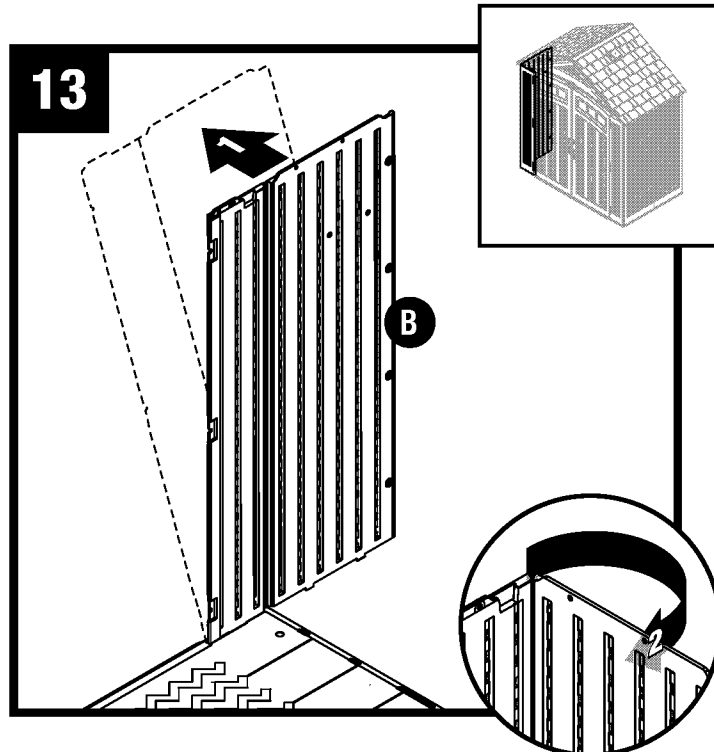
Très important : Lors du montage des coins, actionner leurs charnières à plusieurs reprises dans les deux sens. Cette précaution aidera à assurer que le coin sera bien à angle droit et que les autres panneaux seront bien ajustés.

Important : **NE PAS ACTIONNER** en sens inverse, ce qui risquerait de casser le panneau.



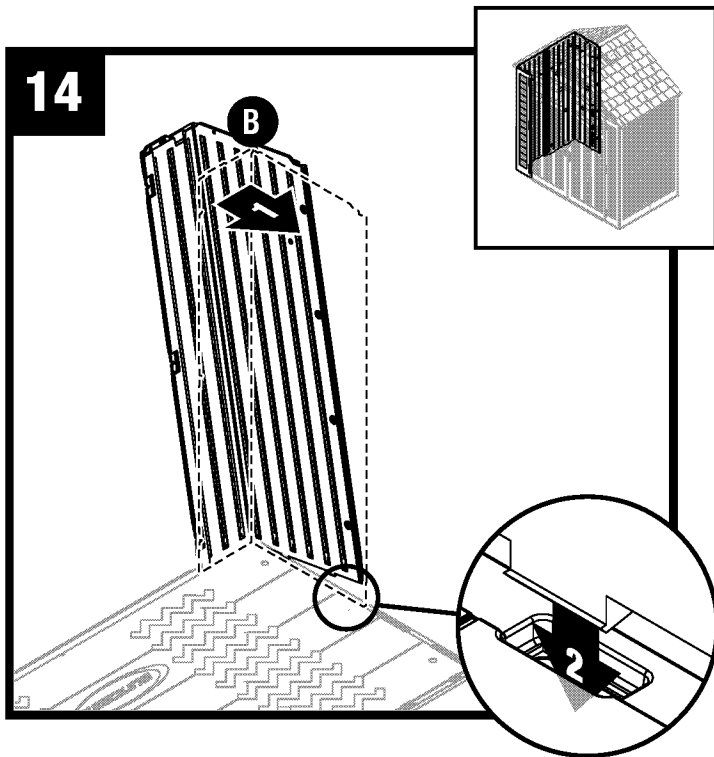
Aligner la languette sous le côté droit du coin avant gauche (B) avec la fente du plancher avant (A). Enfoncer le panneau dans la fente et le verrouiller en place en le faisant glisser vers l'extérieur du plancher.

Note: Pour bien enfoncer le coin avant gauche (B) à fond, taper avec un maillet en caoutchouc.



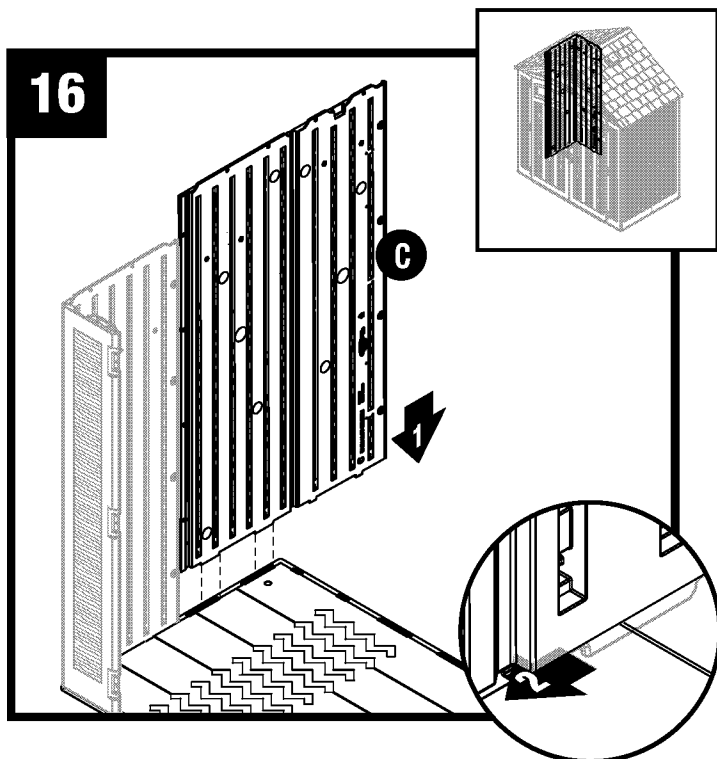
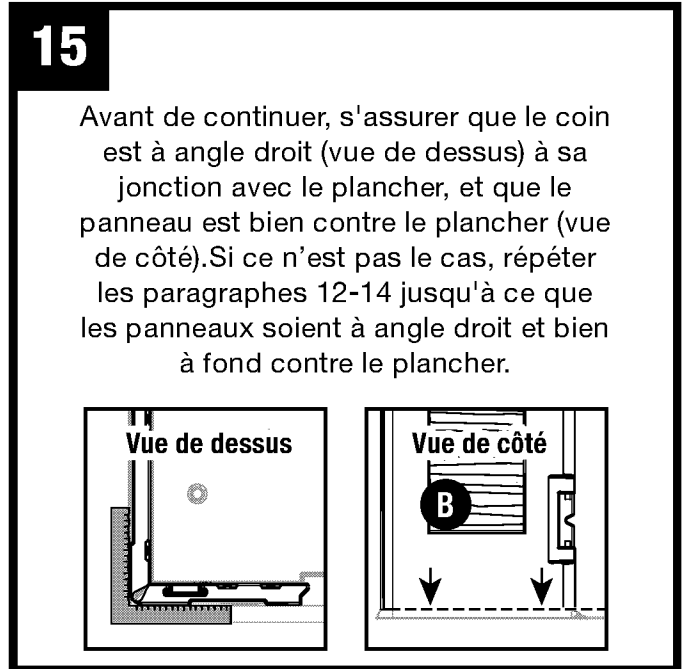
Incliner légèrement le coin avant gauche (B) vers l'extérieur et plier sa charnière.

Montage de la remise / murs (suite)



Remettre le coin avant gauche (B) en position verticale et aligner les pattes du côté droit avec les fentes du plancher.

Note: On doit entendre un déclic quand une languette est enfoncée à fond.

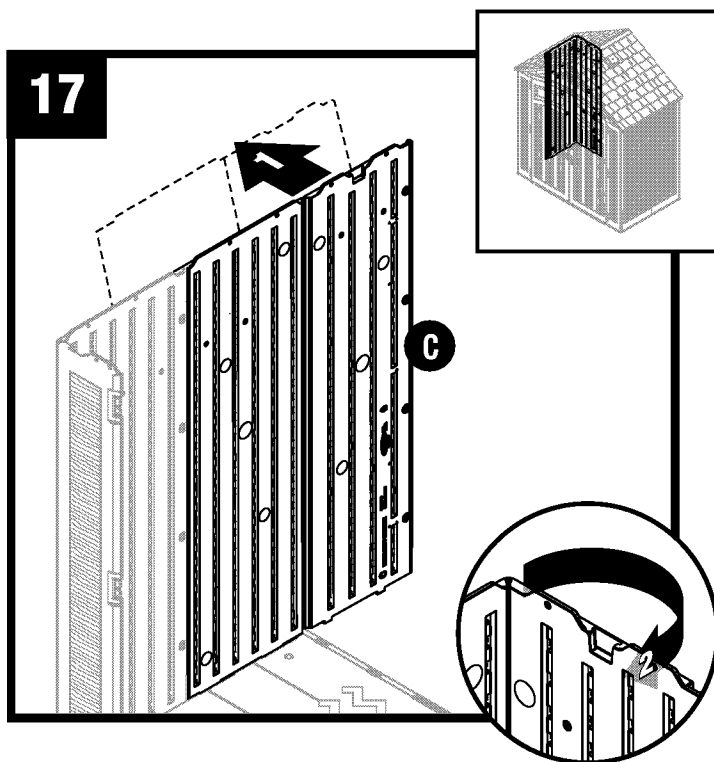


Aligner les pattes sous le panneau latéral (C) avec les fentes le long des planchers avant et arrière. Enfoncer le panneau dans les fentes et le verrouiller en place en le faisant glisser vers le coin avant.

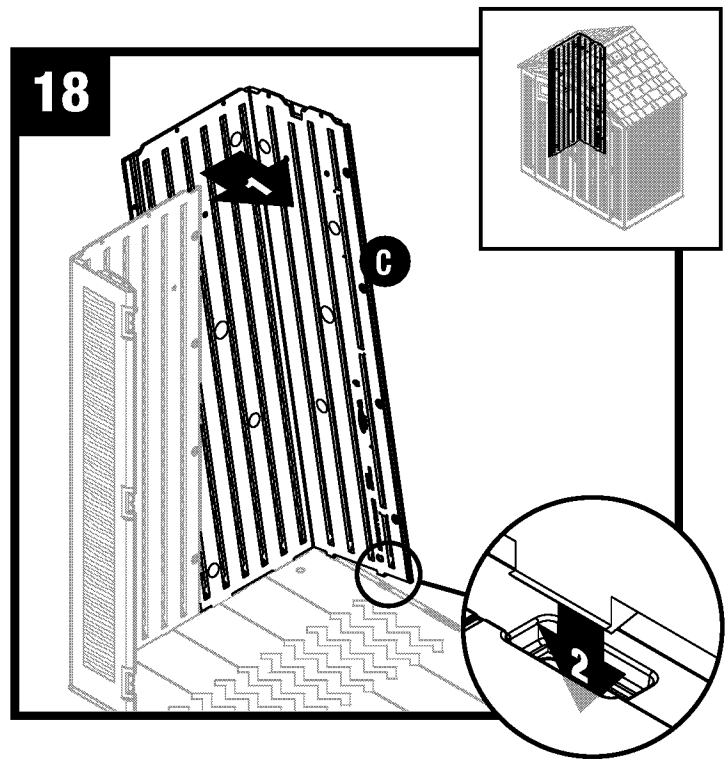
Note: Pour bien enfoncer le panneau latéral (C) à fond, taper avec un maillet en caoutchouc.



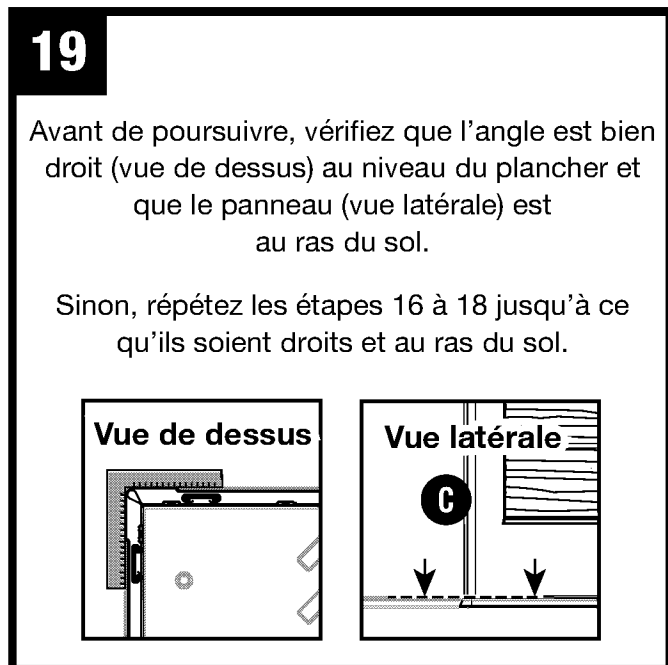
Montage de la remise / murs (suite)



Incliner le panneau de coin arrière gauche (C) vers l'extérieur et plier sa charnière.

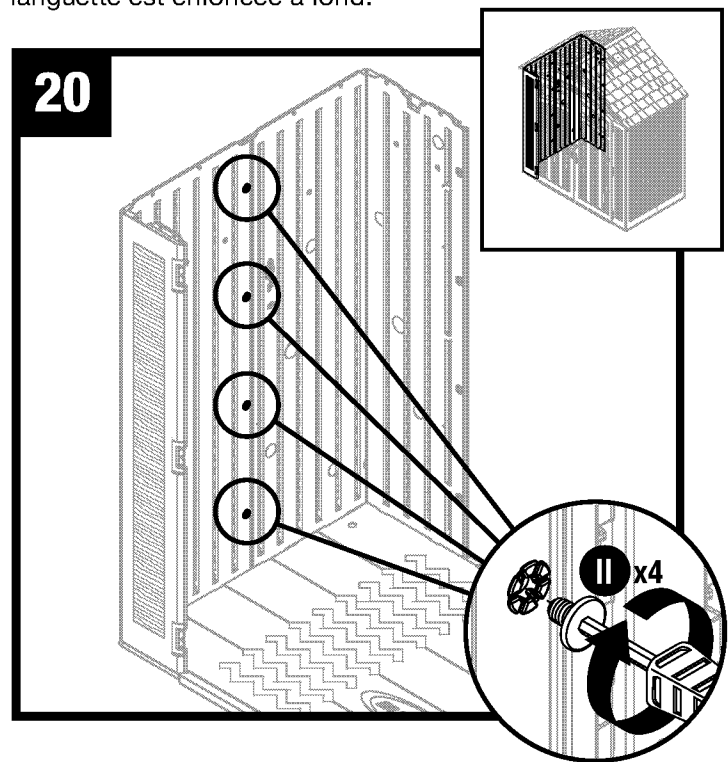


Remettre le coin avant gauche (C) en position verticale et aligner les pattes du côté droit avec les fentes du plancher. Note : On doit entendre un déclic quand une languette est enfoncée à fond.



Avant de poursuivre, vérifiez que l'angle est bien droit (vue de dessus) au niveau du plancher et que le panneau (vue latérale) est au ras du sol.

Sinon, répétez les étapes 16 à 18 jusqu'à ce qu'ils soient droits et au ras du sol.

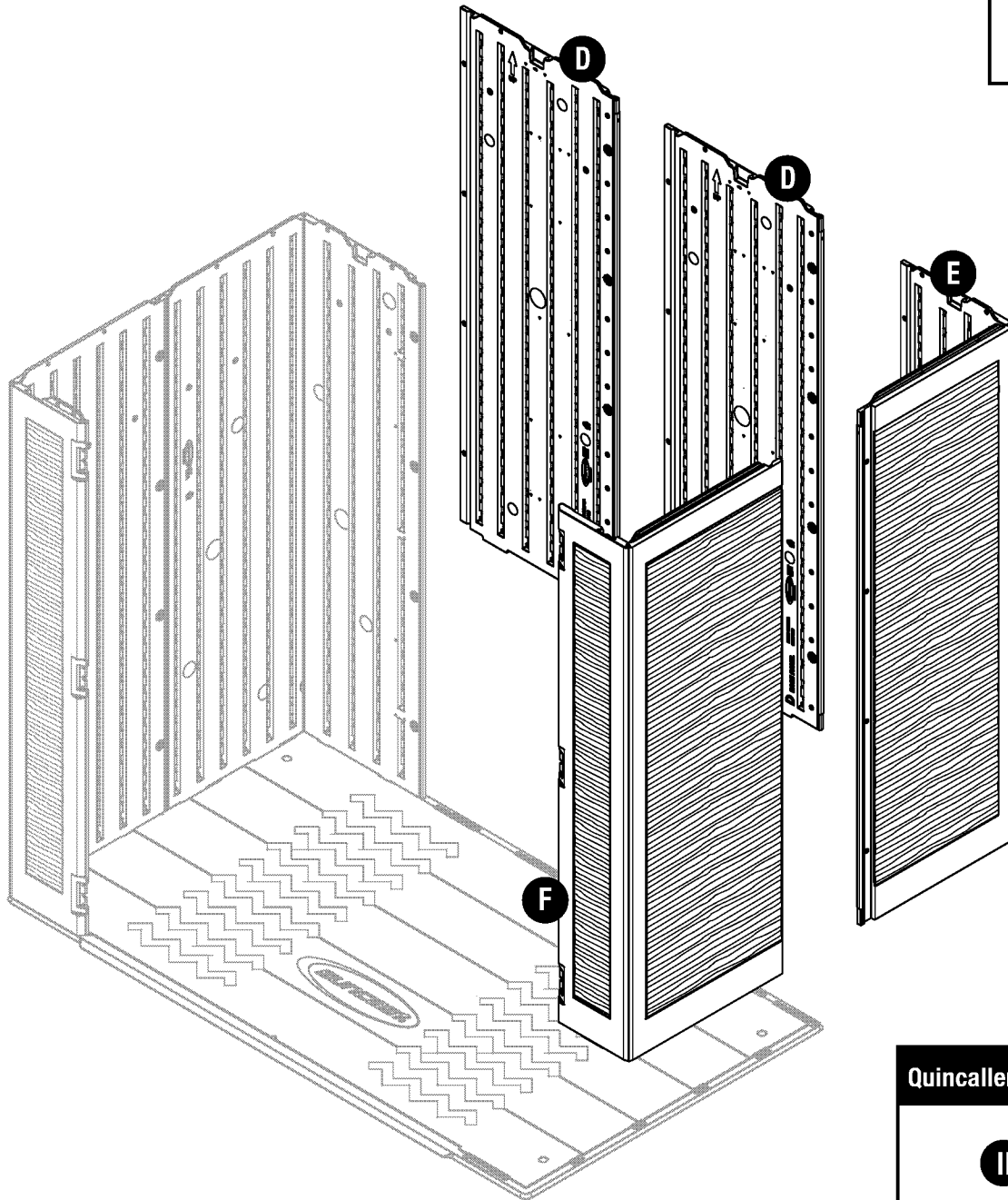
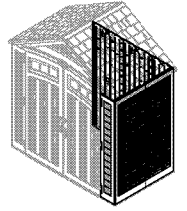


Fixez le panneau latéral à l'aide des quatre boulons rapides (II), en commençant par le plancher. **N'UTILISEZ PAS** de clé dynamométrique. Utilisez l'outil pour boulon rapide (JJ) et serrez à la main. La tête du boulon rapide s'encastre une fois le boulon bien en place. **NE SERREZ PAS** les boulons rapides trop fort.

Remarque : il se peut que vous entendiez un déclic une fois le boulon rapide complètement serré.

Montage de la remise / murs (suite)

21



Quincaillerie nécessaire

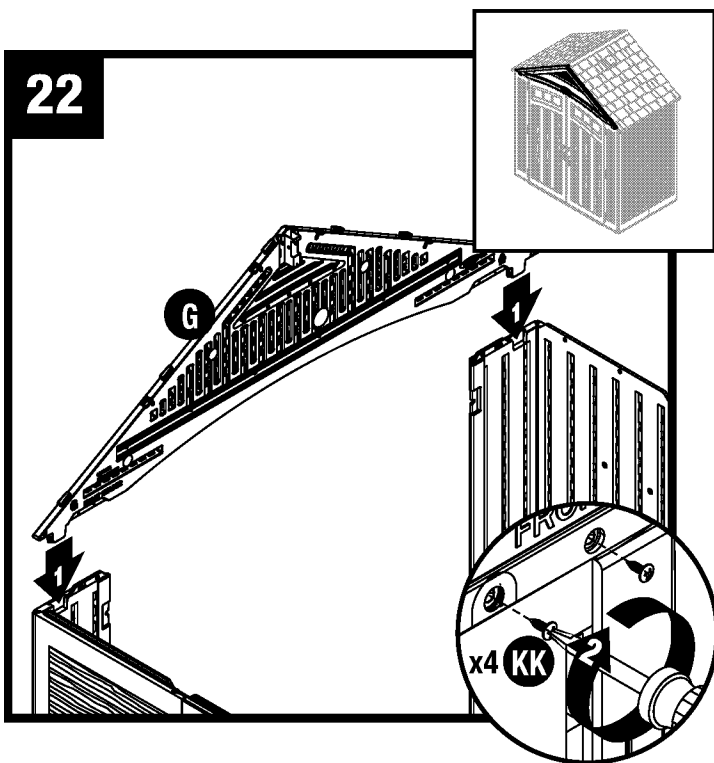
II x16



Répétez les étapes 16 à 20 pour les autres panneaux.

Montage de la remise / chevêtres et ferme

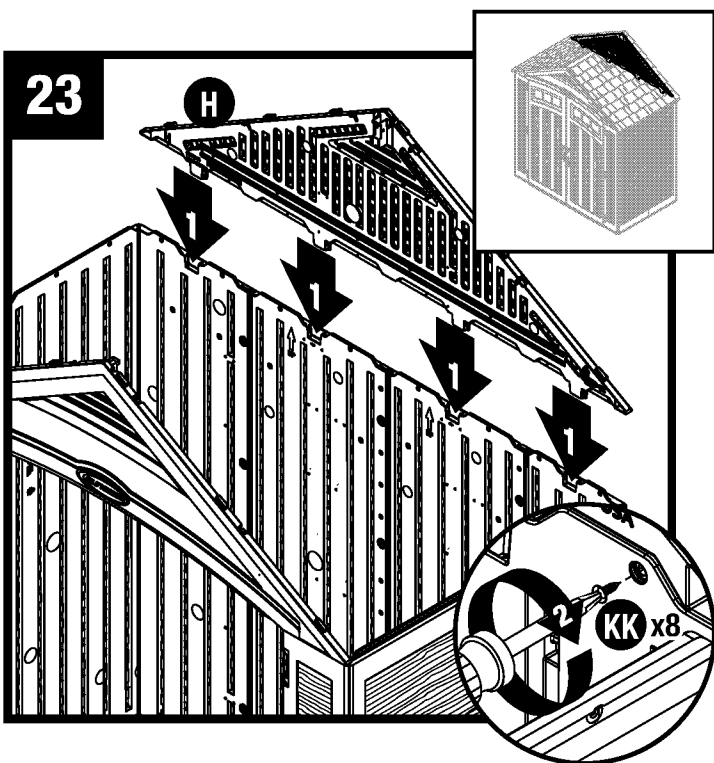
22



Mettre le chevêtre avant (G) au-dessus de l'ouverture de la porte en enfonçant les deux pieds qui dépassent dans les logements moulés dans les panneaux de coin avant. Visser le chevêtre avant avec deux vis (KK) dans chaque coin avant.



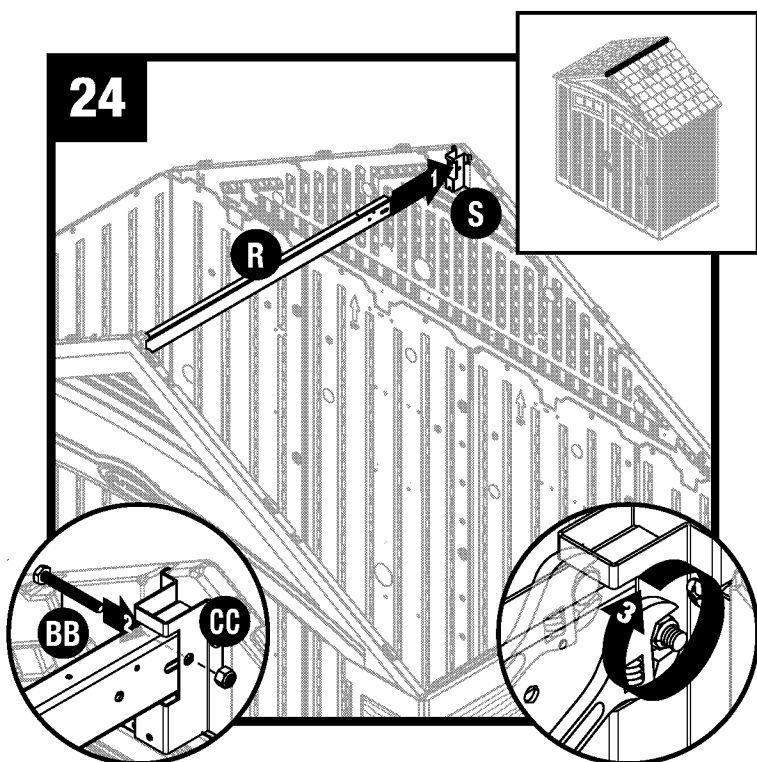
23



Mettre le chevêtre arrière (H) au-dessus des murs arrière, en enfonçant les quatre pieds qui dépassent dans les logements moulés dans les murs arrière. Fixer le chevêtre arrière par huit vis (KK).



Montage de la remise / chevêtres et ferme (suite)

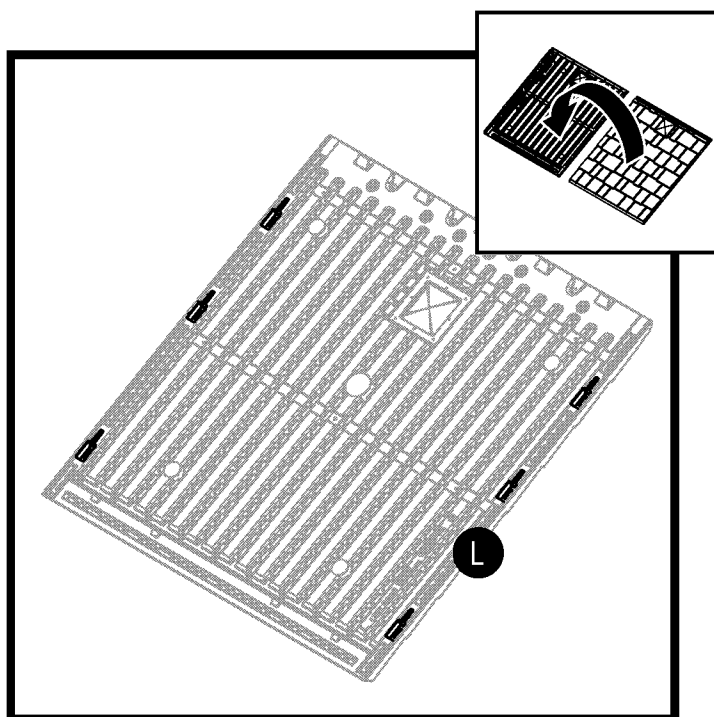


Mettre la poutre faîtière (R) dans le support prévu à cet effet sur le chevêtre arrière. La fixer à ce support avec 1 boulon à tête hexagonale de 2 po (JJ) et un écrou freiné (CC). Répéter l'opération pour le chevêtre avant.

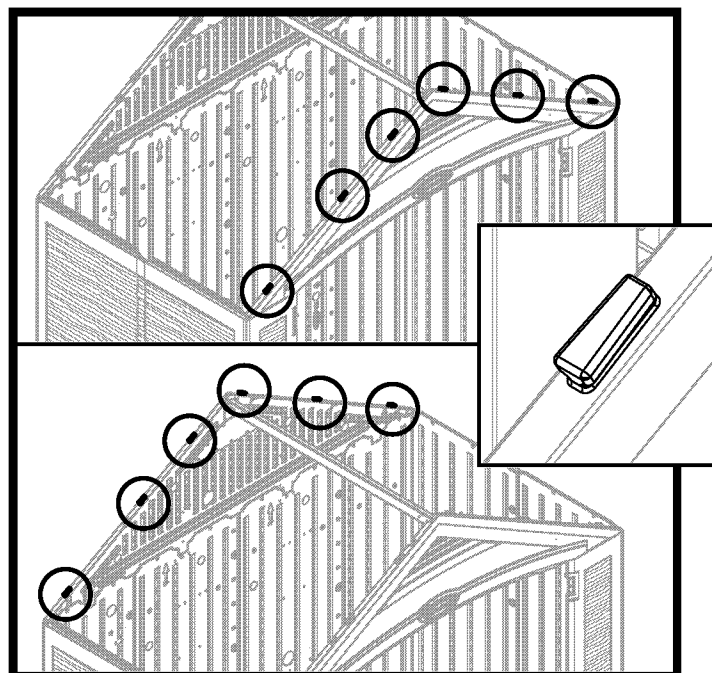
Note : S'assurer que la partie ouverte de la poutre faîtière est vers le bas.

Note : Il pourra être nécessaire de pousser les panneaux de chevêtre vers l'intérieur ou de les écarter vers l'extérieur pour emboîter la poutre faîtière.

Montage de la remise / toit

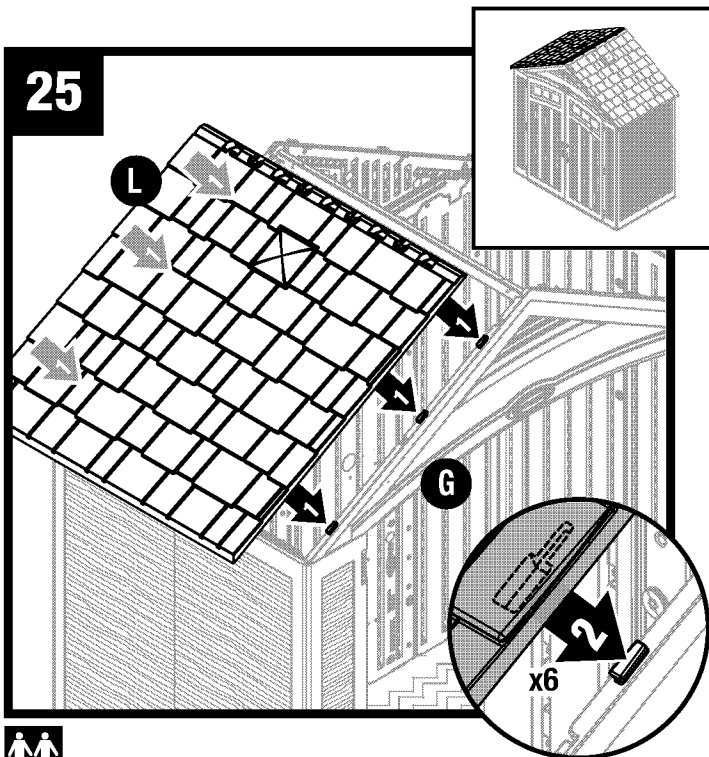


Avant d'aller plus loin, identifier les 6 languettes du chevêtre avant et les 6 languettes du chevêtre arrière.

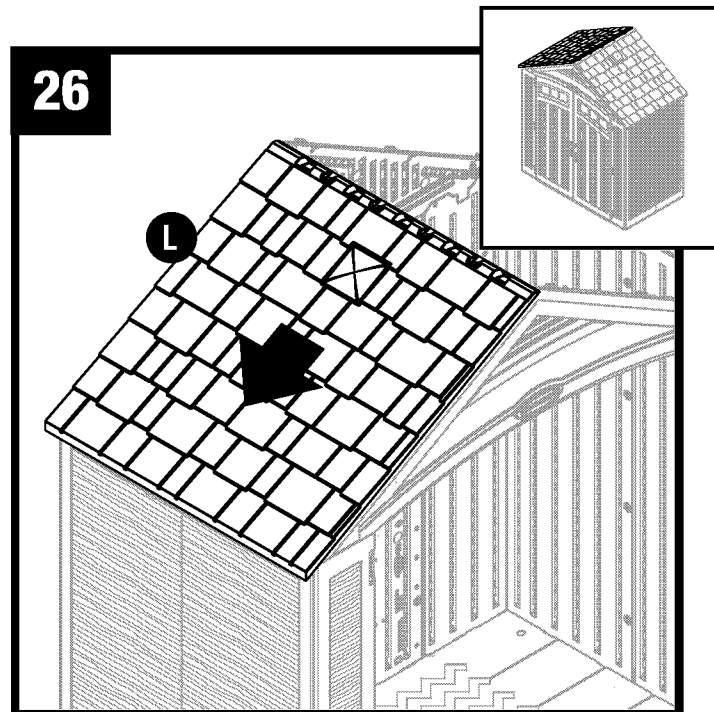


Avant d'aller plus loin, identifier les 6 languettes du chevêtre avant et les 6 languettes du chevêtre arrière.

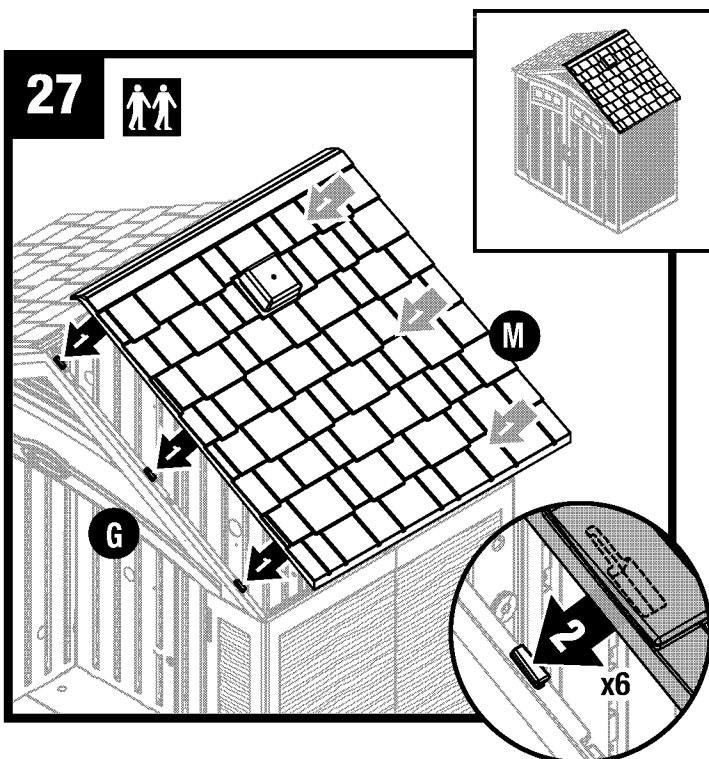
Montage de la remise / toit (suite)



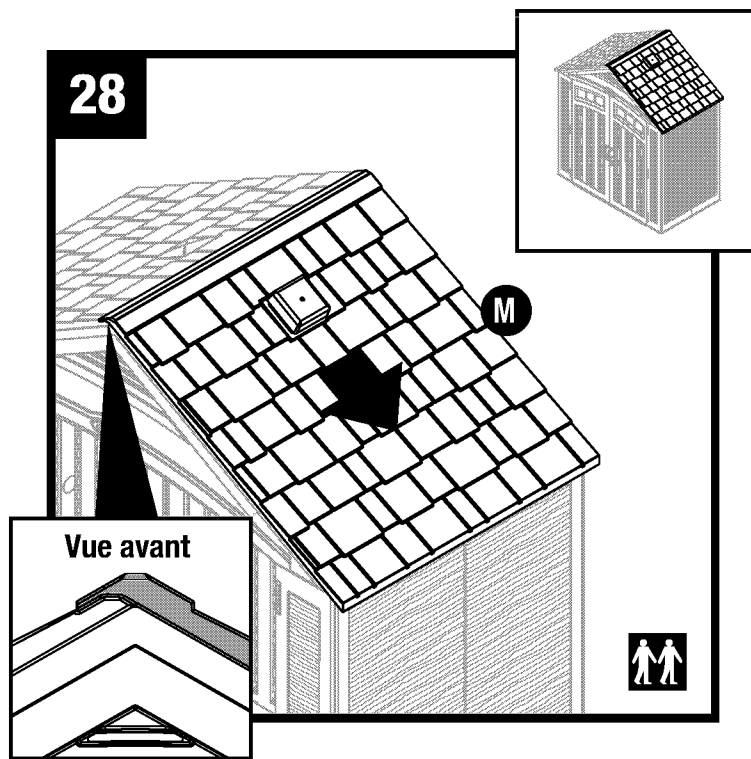
Poser le panneau de toit gauche (L) directement sur les 3 languettes du côté gauche du chevron avant (G). Avec les fentes du panneau de toit gauche au-dessus des languettes du chevron, ou sur celles-ci, vérifier le bon alignement par rapport aux trois languettes.



Pousser le panneau gauche de toit (L) vers l'extérieur de la remise.

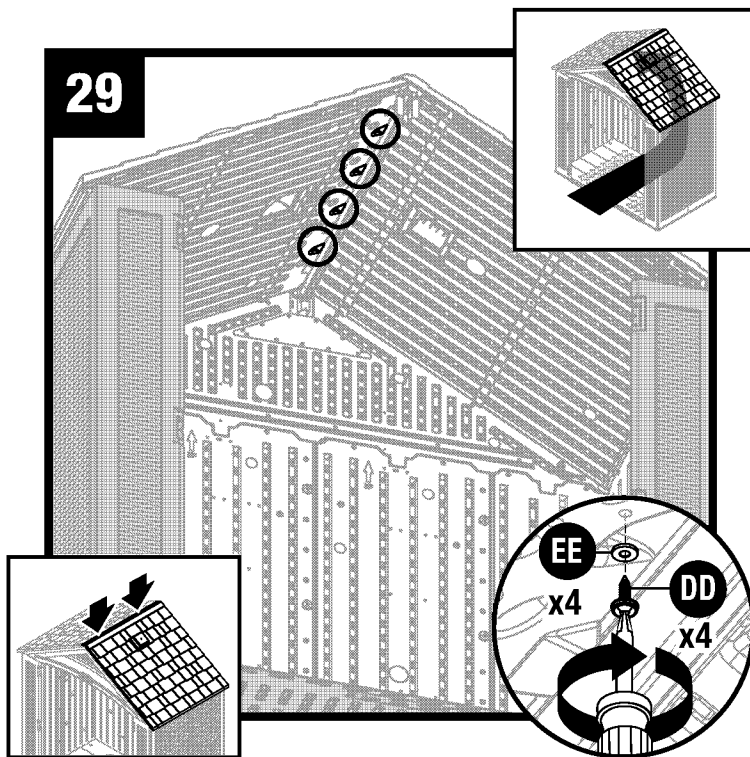


Poser le panneau droit de toit (M) avec le faîte de toit avant (Q) directement sur les trois languettes du côté droit du chevron avant (G). Avec les fentes du panneau de toit droit au-dessus des languettes du chevron, ou sur celles-ci, vérifier le bon alignement par rapport aux trois languettes.



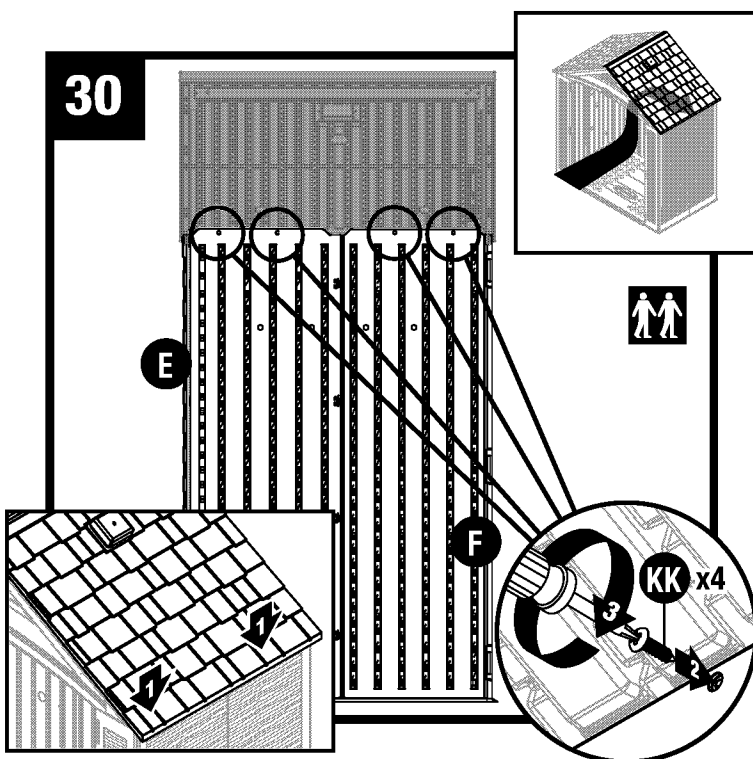
Pousser le panneau de toit droit (M) avec le faîte de toit vers l'extérieur de la remise.

Montage de la remise / toit (suite)



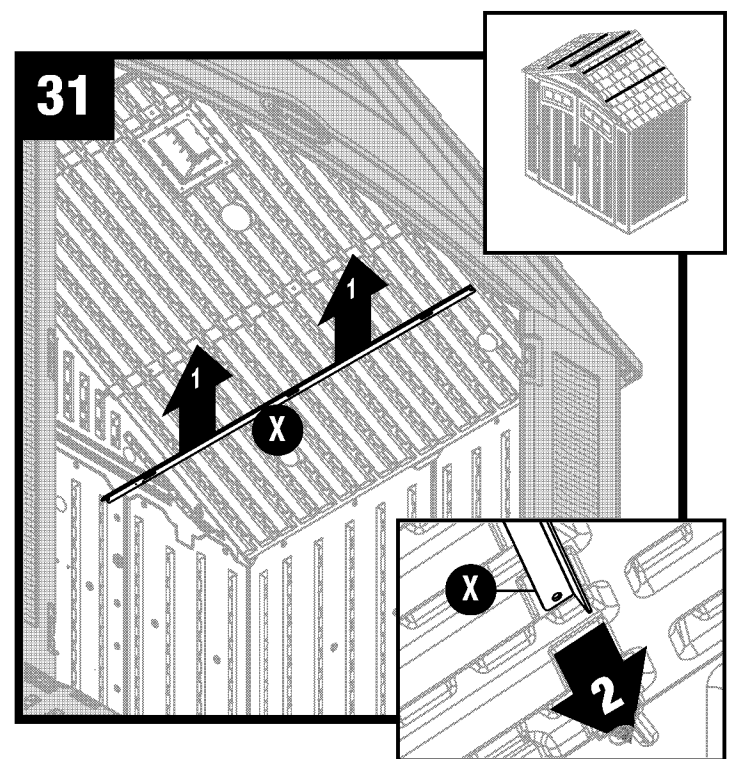
De l'extérieur, pousser l'ensemble panneau + façade de toit droit vers le bas. De l'intérieur de la remise, fixer les façtes aux panneaux de toit par 4 vis (DD) et 4 rondelles en caoutchouc (EE).

Note : Pour faciliter la compréhension, l'illustration représente le chevêtre avant déposé.



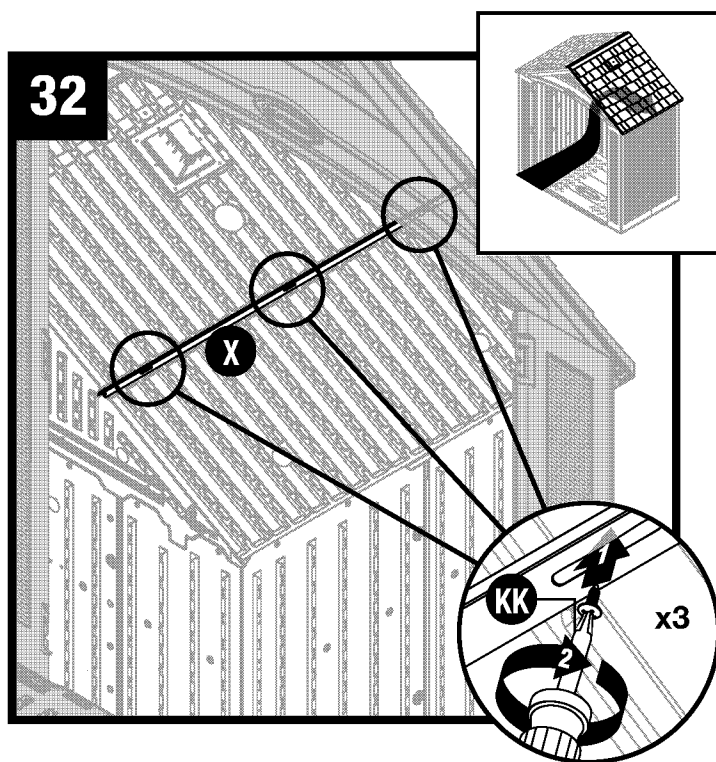
De l'extérieur de la remise, tirer chaque coin de panneau de toit vers le bas.

De l'intérieur de la remise, fixer les languettes du coin avant droit (F) et du panneau latéral (E) au panneau de toit par quatre vis (KK).

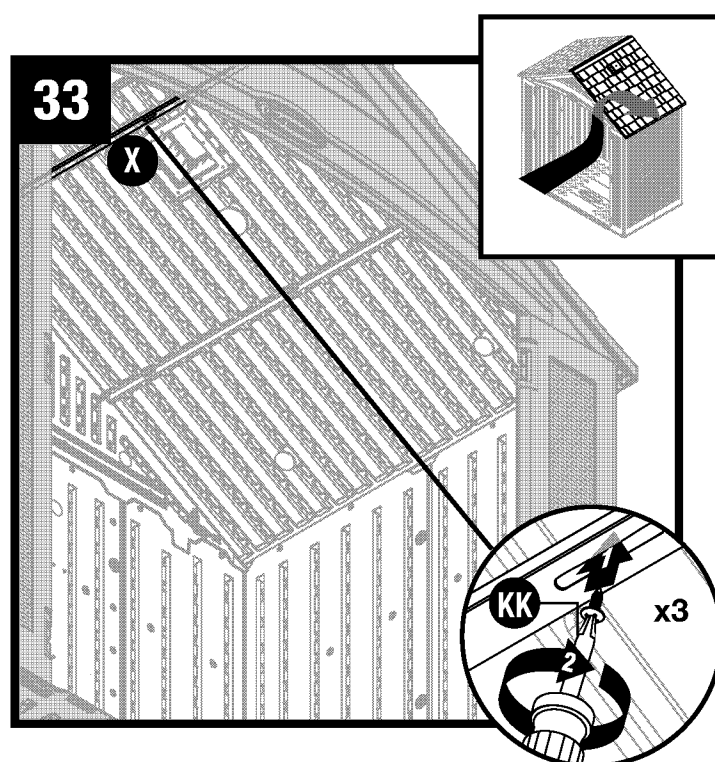


Mettre une barre d'appui (X) en place contre le toit. Pousser la barre (X) pour l'emboîter dans le chevêtre avant.

Montage de la remise / toit (suite)



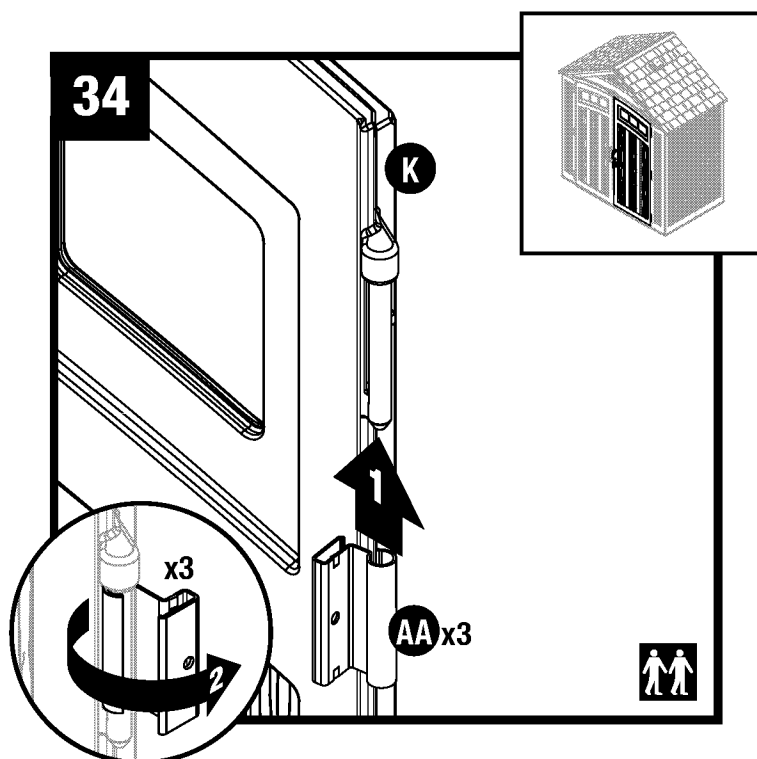
Fixer la barre sous le chevron par une vis (KK).



Répéter les paragraphes 32 et 33 pour la barre d'appui du haut.

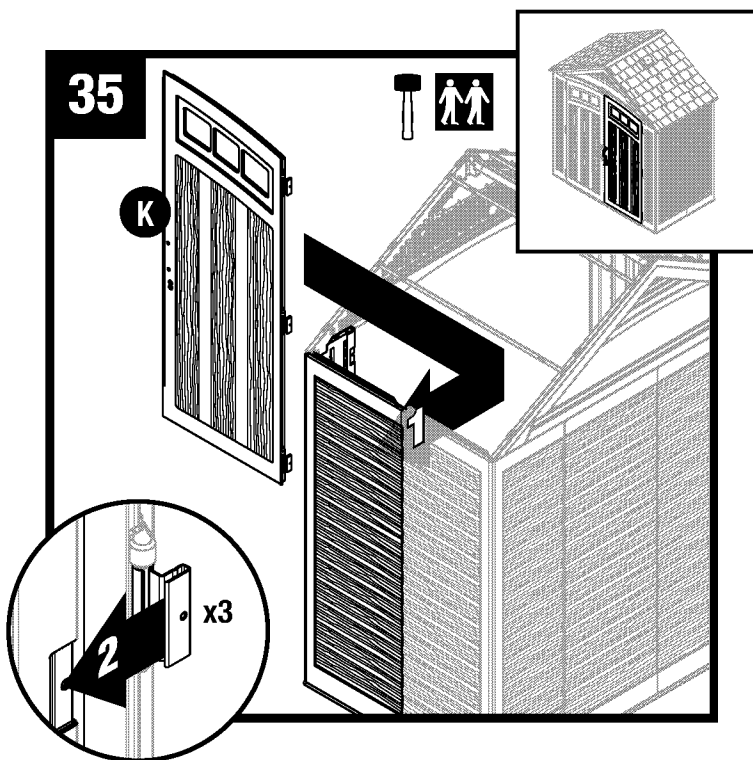
Montage de la remise / portes

Répéter les paragraphes 31-33 pour fixer les autres panneaux de toit.



Mettre la porte droite (K) à la verticale, avec les 3 axes de charnières à droite. Enfoncer une charnière métallique (AA) sur chaque axe. Faire pivoter les charnières pour qu'elles soient à l'extérieur de la porte.

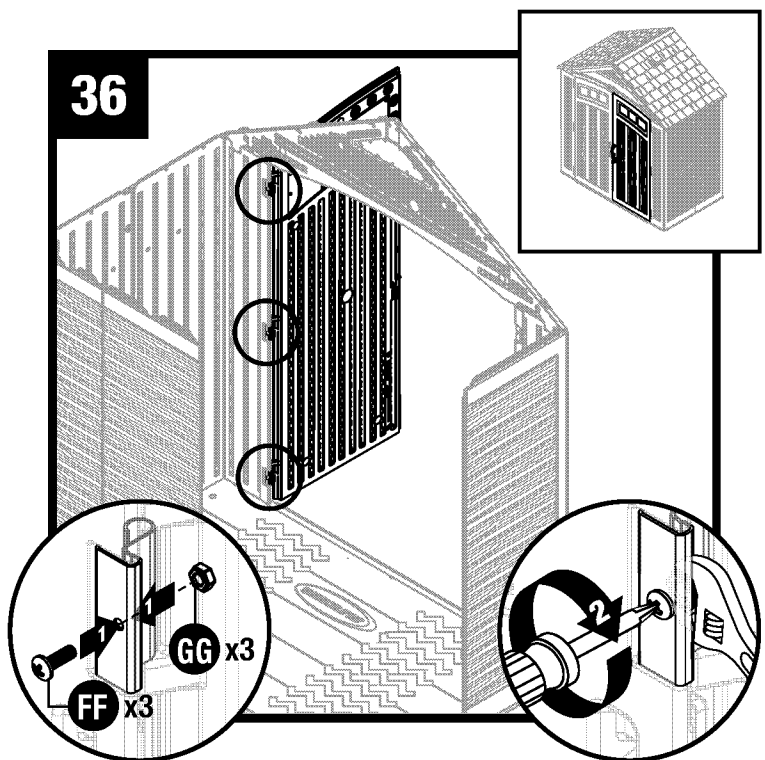
Montage de la remise / portes



Avec les charnières en position ouverte, les mettre dans les emplacements prévus à cet effet du côté intérieur du panneau avant droit.

Note : Pour faciliter la compréhension, l'illustration représente la toiture déposée.

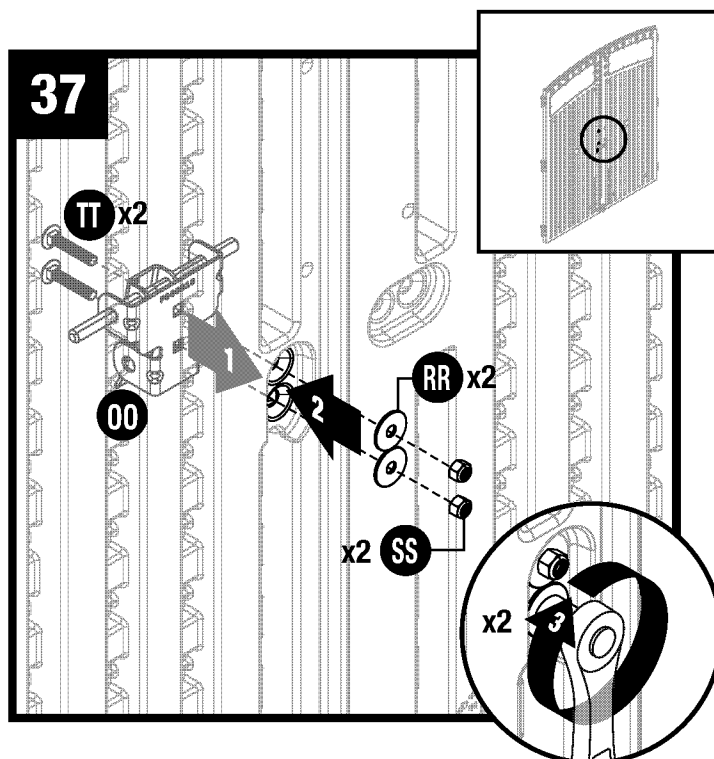
Note : S'aider d'un maillet en caoutchouc le cas échéant.



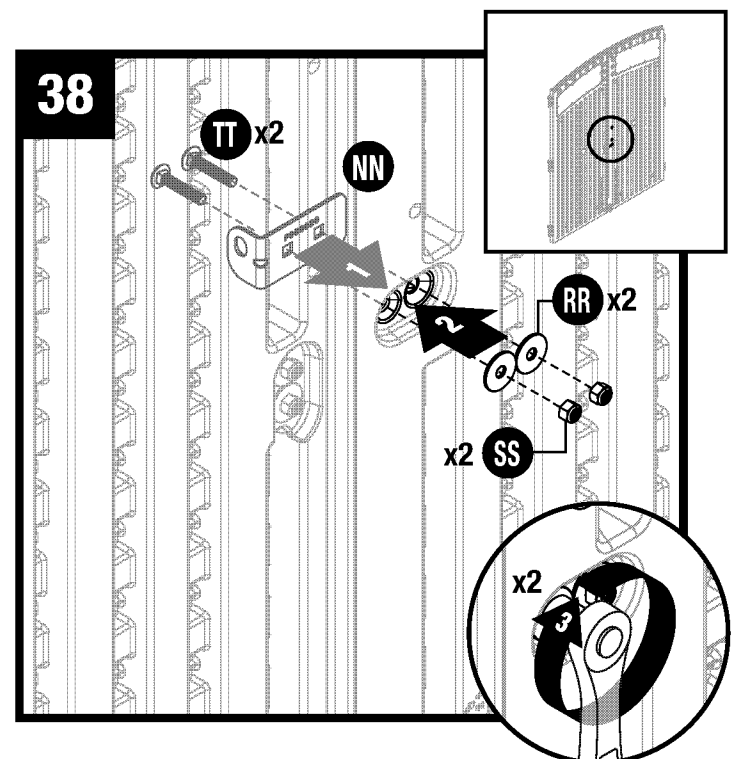
Fixer chaque charnière métallique par une vis (FF) et un écrou (GG).

Répéter les paragraphes 34-35 pour la porte gauche (J).

Note : Pour faciliter la compréhension, l'illustration représente la toiture déposée.

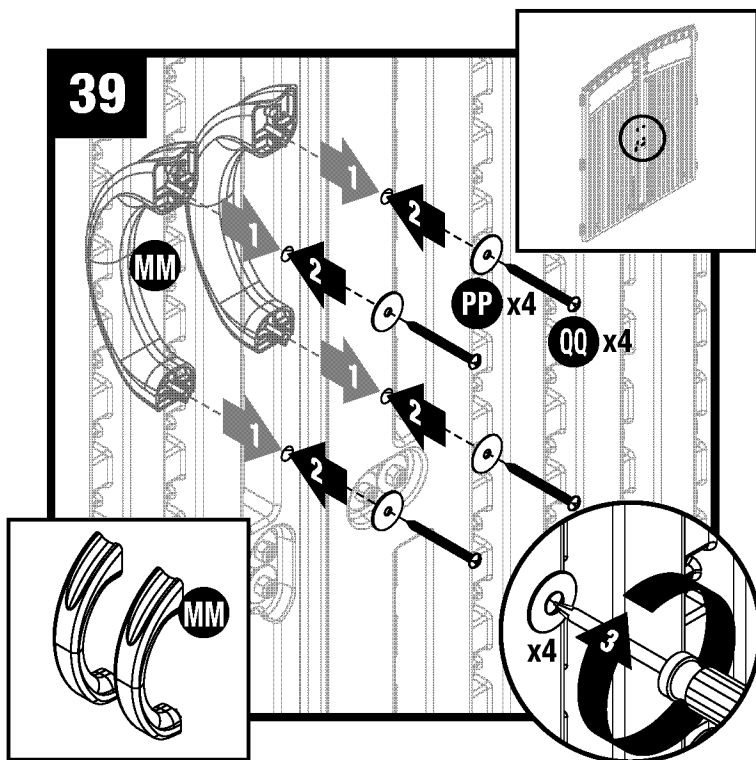


Mettre deux vis (TT) dans la plaque (OO) et la porte droite. Tout en maintenant la plaque à l'extérieur de la porte, mettre une rondelle (RR) et un écrou (SS) sur chaque vis et serrer.

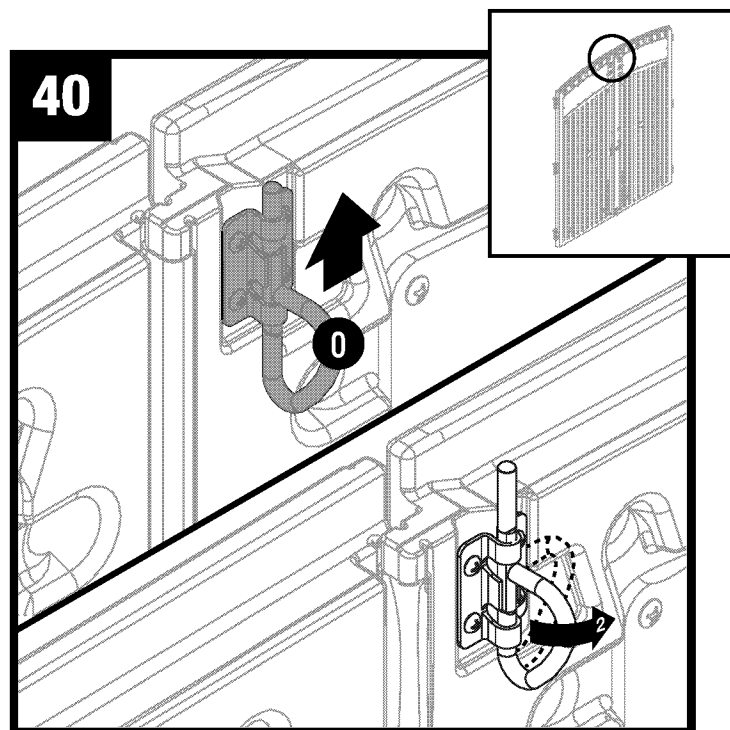


Faire passer deux vis (TT) dans la plaque (NN) et la porte gauche. Tout en maintenant la plaque à l'extérieur de la porte, mettre une rondelle (RR) et un écrou (SS) sur chaque vis et serrer.

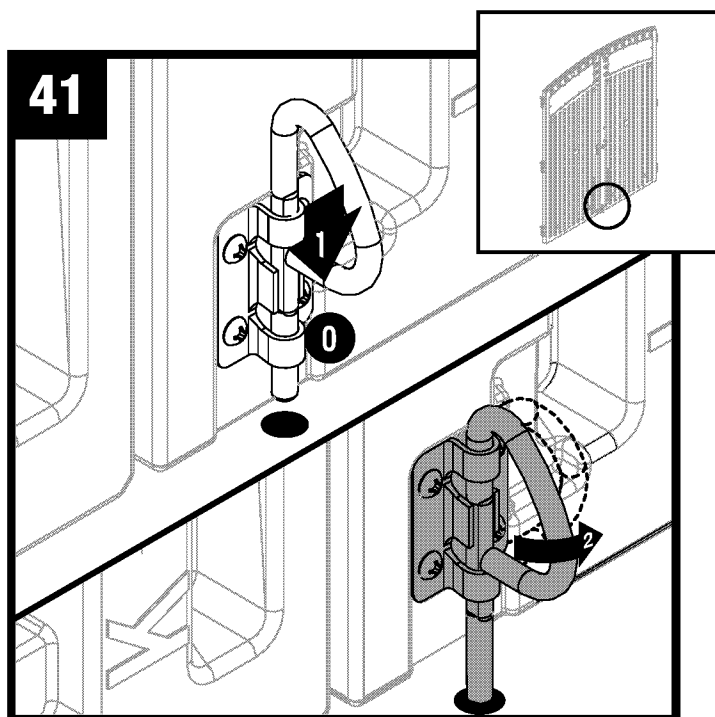
Montage de la remise / portes (suite)



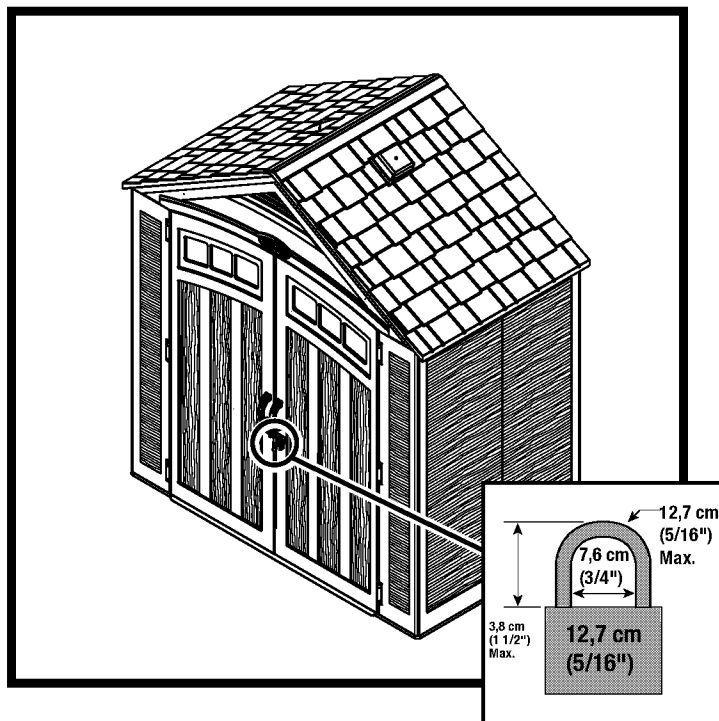
De l'extérieur de la porte, mettre les tiges filetées des poignées (MM) dans les trous des portes gauche et droite. Fixer les poignées en mettant une rondelle (PP) et un écrou (QQ) sur chaque tige filetée et en serrant.



Soulever le verrou en D (O) jusqu'à ce qu'il se loge dans le chevêtre avant. Tourner le verrou en D vers la droite pour le verrouiller.



Abaisser le verrou en D (O) jusqu'à ce qu'il se loge dans le trou du plancher. Tourner le verrou en D vers la droite pour le verrouiller.



Mettre un cadenas de 5/16 po (non fourni) sur la plaque de la porte pour verrouiller la remise.

Garantie

Garantie limitée de dix ans pour cabanon, remise ou pavillon SUNCAST®

Votre cabanon, remise ou pavillon SUNCAST® est livré(e) avec une GARANTIE LIMITÉE DE DIX ANS contre tout problème résultant d'un défaut de matériaux ou de fabrication. La période de la garantie commence à la date de livraison. Les dommages accidentels et consécutifs ne sont pas couverts.

Réclamations dans le cadre de la garantie

Pour envoyer une réclamation dans le cadre de la garantie, veuillez communiquer avec SUNCAST® CORPORATION, 701 North Kirk Road, Batavia, Illinois, 60510, États-Unis. Appelez gratuitement au (800) 846-2345 ou visitez notre site Web www.suncast.com.

SUNCAST® réparera ou remplacera uniquement les pièces défectueuses conformément aux conditions de la garantie.

Dans certains cas, les pièces de remplacement peuvent ne pas être identiques, mais elles seront de qualité égale ou supérieure aux pièces d'origine.

Nous pouvons exiger la preuve d'achat. Le reçu de magasin original daté peut constituer la preuve d'achat. Nous pouvons exiger une preuve de défaillance. La preuve peut inclure l'envoi à SUNCAST® de photographies ainsi que des composants défectueux.

Limitations de la garantie

CETTE GARANTIE NE COUVRE QUE LES PIÈCES DÉFECTUEUSES QUI AFFECTENT LA FORME, LES CAPACITÉS OU LA FONCTION DE L'UNITÉ. Elle exclut le vieillissement naturel de l'unité, la décoloration, l'usure normale, le vieillissement dû aux intempéries, la décoloration due à la lumière du soleil et la rouille. Elle exclut les taches causées par la moisissure, la sève des arbres et les dommages causés par les animaux, y compris les insectes, la vermine ou les animaux domestiques. La garantie ne couvre pas les dommages causés par la nature, y compris sans s'y limiter: les dommages causés par des événements météorologiques comme des vents dépassant 104,6 km/h (65 milles/heure), une tornade, un ouragan, une microrafale, de la grêle, une inondation, une tempête de neige, une chaleur extrême, des éléments polluants ou un incendie. En cas de tempête ou de forts vents, fermer les portes, enclencher le loquet et insérer un cadenas dans le morillon des poignées de porte. Il est possible que les portes gauche et droite aient des verrous différents mais ces deux verrous devront obligatoirement être fermés. Les verrous varient selon le modèle. La garantie ne couvre pas les dégâts résultant du reflet des rayons solaires causés par des fenêtres à faible émissivité Low-E ou d'autres matériaux réfléchissants. Il incombe à l'utilisateur de protéger cet article contre ce type de risque.

Les actes suivants annulent la garantie: un mauvais assemblage, un assemblage sur une fondation autre que celle décrite dans les instructions d'assemblage, l'emménagement d'objets au-dessus de la capacité prévue et raisonnable, une mauvaise utilisation, un usage abusif, le non-respect des procédures d'entretien de base, une couche de neige de plus de 20,3cm (8po) qui n'a pas été retirée du toit, des modifications apportées à l'unité, l'utilisation de produits de nettoyage abrasifs, l'exposition à des sources de chaleur ou des actes de vandalisme. La peinture, le ponçage ou l'utilisation de produits chimiques corrosifs non recommandés pour les plastiques annulent la garantie sur les composants de résine. Les modifications apportées au produit original annulent toutes les garanties. SunCast n'assume aucune responsabilité pour un produit modifié ou pour les conséquences résultant d'un problème lié à un produit modifié. Les dommages dus au déplacement ou au transport de l'unité vers un nouvel emplacement annulent la garantie. Le démontage de cette unité pour d'autres fins qu'une réparation autorisée annule la garantie.

SunCast® n'est pas responsable de la perte d'utilisation de l'unité, des coûts de main-d'œuvre pour la réparation, des frais d'inspection ou des coûts de recyclage.

SUNCAST® se réserve le droit de rembourser le prix d'achat de l'unité au propriétaire, selon une DÉPRÉCIATION LINÉAIRE BASÉE SUR LA DURÉE DE LA GARANTIE AU LIEU DE RÉPARER OU DE REMPLACER LES PIÈCES DÉFECTUEUSES. Le prix d'achat n'inclut pas les taxes, les frais de livraison, les coûts de préparation du site, les permis, les coûts d'assemblage ou de recyclage de l'unité, ni les autres frais connexes.

CETTE GARANTIE N'EST PAS TRANSFÉRABLE. ELLE NE COUVRE QU'UNE UTILISATION DOMESTIQUE NORMALE SEULEMENT. LA GARANTIE EST NULLE EN CAS D'UTILISATION COMMERCIALE OU INDUSTRIELLE. ELLE EXCLUT LES MODÈLES DE PLANCHER, LES UNITÉS VENDUES EN LIQUIDATION ET CELLES DONT LES BOÎTES ONT ÉTÉ LES MODÈLES DE PLANCHER, LES UNITÉS VENDUES EN LIQUIDATION ET CELLES DONT LES BOÎTES ONT ÉTÉ OUVERTES.

Avis

SunCast® ne garantit pas que cette unité répondra aux exigences des normes de votre ville, comté, province ou état, ni aux exigences des associations de propriétaires ou aux règlements de zonage. Le propriétaire est responsable d'obtenir tous les permis et toutes les autres exigences nécessaires concernant l'emplacement, la construction et l'utilisation de l'unité.

LA RESPONSABILITÉ DU FABRICANT SE LIMITE À LA RÉPARATION OU AU REMPLACEMENT DU PRODUIT OU DES PIÈCES DÉFECTUEUSES. LE FABRICANT NE PEUT EN AUCUN CAS ÊTRE TENU RESPONSABLE DES DOMMAGES ACCIDENTELS OU CONSÉCUTIFS QUI PEUVENT ÊTRE CAUSÉS PAR UN DÉFAUT DE MATÉRIAUX OU DE FABRICATION, NI DE LA VIOLATION D'UNE GARANTIE EXPRESSE OU TACITE.

Cette garantie vous donne des droits spécifiques reconnus par la loi, mais il se peut que vous ayez d'autres droits, qui peuvent varier d'une province à l'autre. Certains états ou provinces ne permettent pas l'exclusion ou la limitation des dommages consécutifs ou indirects. Dans ce cas, la limitation ou l'exclusion ne s'applique pas.

