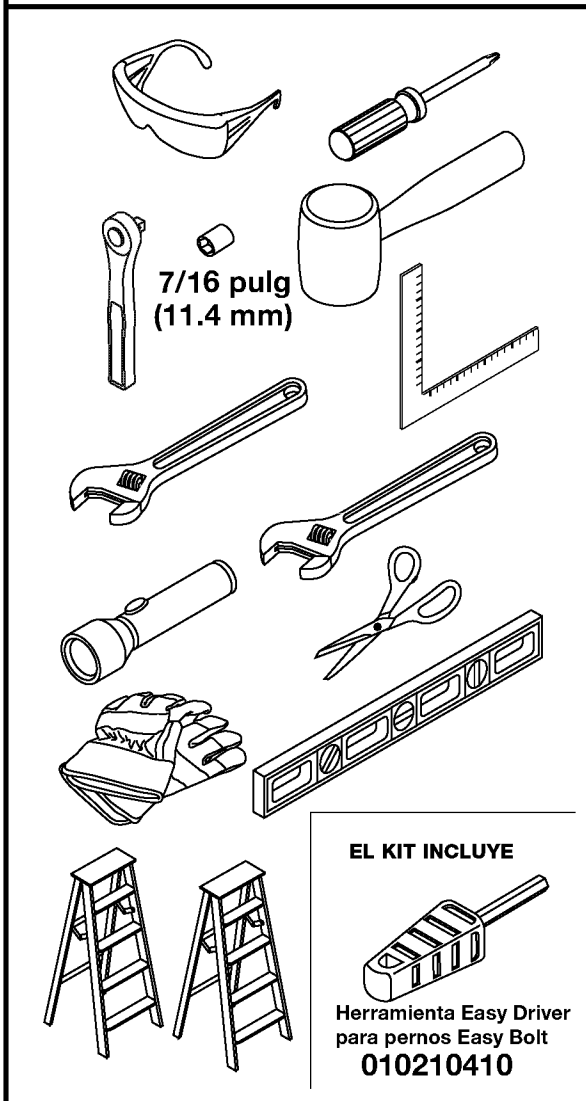
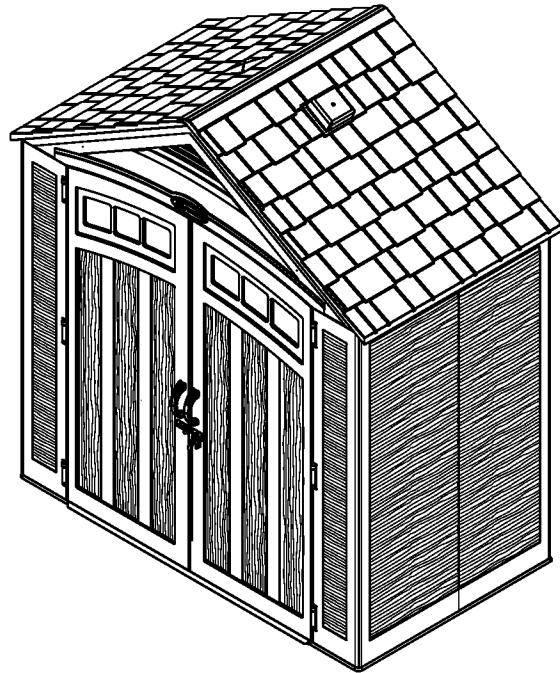


SUNCAST®

Herramientas necesarias para la instalación



BMS7402 Caseta de almacenamiento Vista™ INSTRUCCIONES DE ARMADO



GUARDE ESTAS INSTRUCCIONES. EL NÚMERO DE CONTROL DE CALIDAD A CONTINUACIÓN ES NECESARIO PARA REGISTRAR EL PRODUCTO.

Número de control de calidad:



Antes de comenzar

- Consulte con sus autoridades locales para determinar que permisos son necesarios para construir la caseta de almacenamiento.

Antes de iniciar la construcción de la caseta de almacenamiento, consulte al funcionario local encargado de los códigos de construcción para conocer los permisos necesarios o las limitaciones en la construcción.

- Antes de iniciar la construcción de la caseta de almacenamiento, es necesario tener una cimentación sólida y nivelada.

En las páginas 10 y 11 encontrará información para la preparación del sitio. Una cimentación diferente de las sugeridas en este manual podría impedir el armado correcto y dañar las piezas.

- Lea completamente las instrucciones antes de iniciar el armado.

Este kit contiene piezas que pueden dañarse si se arman incorrectamente o en la secuencia equivocada.

- Siga las instrucciones.

Suncast no se hace responsable del reemplazo de las piezas dañadas o perdidas debido al armado incorrecto.

- Se requiere ayuda durante todo el armado.



IMPORTANTE

ABRA TODAS LAS CAJAS PRIMERO Y EXTIENDA LAS PIEZAS EN FORMA ORDENADA. PUEDEN HABER PIEZAS PEQUEÑAS EN CADA CAJA. CONSULTE LA LISTA DE PIEZAS INCLUIDA EN ESTE MANUAL PARA VERIFICAR QUE TODAS LAS PIEZAS ESTÉN PRESENTES.

COMPLETE LA PREPARACIÓN DEL SITIO Y LA CONSTRUCCIÓN DE LA CIMENTACIÓN ANTES DE DESEMPACAR LAS PIEZAS.



PRECAUCIÓN

- Se requiere preparar apropiadamente el lugar de la instalación.
- La caseta de almacenamiento no ha sido diseñada para ser usada en condiciones climáticas extremas.
- La caseta de almacenamiento no ha sido diseñada para almacenar productos químicos cáusticos o inflamables.
- Guarde los artículos pesados cerca de la parte inferior de la caseta de almacenamiento.
- La caseta de almacenamiento no ha sido diseñada para ser usada por niños.
- NO se ponga de pie, no se siente, ni almacene artículos sobre el techo de la caseta de almacenamiento.
- Tenga cuidado cuando la use en condiciones extremas de temperaturas.
- Repare o reemplace inmediatamente toda pieza rota.
- Suncast no se hace responsable por daños causados por condiciones meteorológicas o mal uso.
- Inspeccione la caseta de almacenamiento a intervalos regulares para asegurarse de que no haya piezas que se estén desarmando.
- Verifique periódicamente que la ubicación seleccionada para colocar la caseta de almacenamiento continúe estando nivelada.
- Este kit contiene piezas con bordes metálicos. Tenga cuidado al manipularlas.

Productos y piezas de repuesto Suncast

Si desea comprar piezas de repuesto Suncast y enterarse de otros productos Suncast, visite nuestra página Web o llámenos.



www.suncast.com

24 horas al día, 7 días a la semana, 365 días al año



1-800-846-2345 o 1-630-879-2050.



Seguridad y cuidado de la caseta de almacenamiento

- No deben guardarse artículos calientes, como parrillas recientemente usadas, sopletes, etc. en la caseta.
- No deben apoyarse artículos pesados contra las paredes ya que las paneles pueden deformarse y causar daño permanente.
- Mantenga el techo libre de nieve y hojas de árboles.
- Las secciones de las paredes y el techo de la caseta tienen un exterior texturizado muy parecido a los paneles de vinilo de las casas. Con el tiempo, puede acumularse polvo en la superficie texturizada. Al combinarse con la humedad, esto puede favorecer el crecimiento de moho o musgo en la caseta. Para mantener la buena apariencia de la caseta, recomendamos limpiarlo una vez al año con jabón suave y agua. **NO** use cloro, amoníaco ni otros limpiadores cáusticos y **NO** use cepillos con cerdas duras. Si no se realiza la limpieza anual, el plástico puede mancharse permanentemente. Éste no es un defecto de fabricación y no está cubierto por la garantía.

Sugerencias para el armado

- Complete la preparación del sitio y la construcción de la cimentación antes de desempacar las piezas y comenzar el armado.
- **NO** intente trabajar en el armado en un día con fuertes vientos.
- **NO** intente trabajar en el armado en días con temperaturas por debajo de 0 °C (32 °F).
- Prevea la cantidad de tiempo apropiado para armar la caseta en su totalidad.
- Compruebe que haya ayuda cercana para levantar y asegurar las componentes en su lugar.
- Use guantes para trabajo liviano cuando esté armando la caseta.
- Una vez que haya armada el techo, puede usar una linterna para ensamblar las componentes más pequeños dentro de la caseta.
- **NO** use llave de torsión ni destornillador manual para apretar los pernos "Easy Bolt" provistos. Utilice la herramienta "Easy Driver" 010210410 para los pernos "Easy Bolt" **SOLAMENTE**.
- Para más comodidad, Suncast proporciona tornillería adicional para sujetadores pequeños. En algunos casos, quedarán sujetadores pequeños adicionales después de terminado el armado.

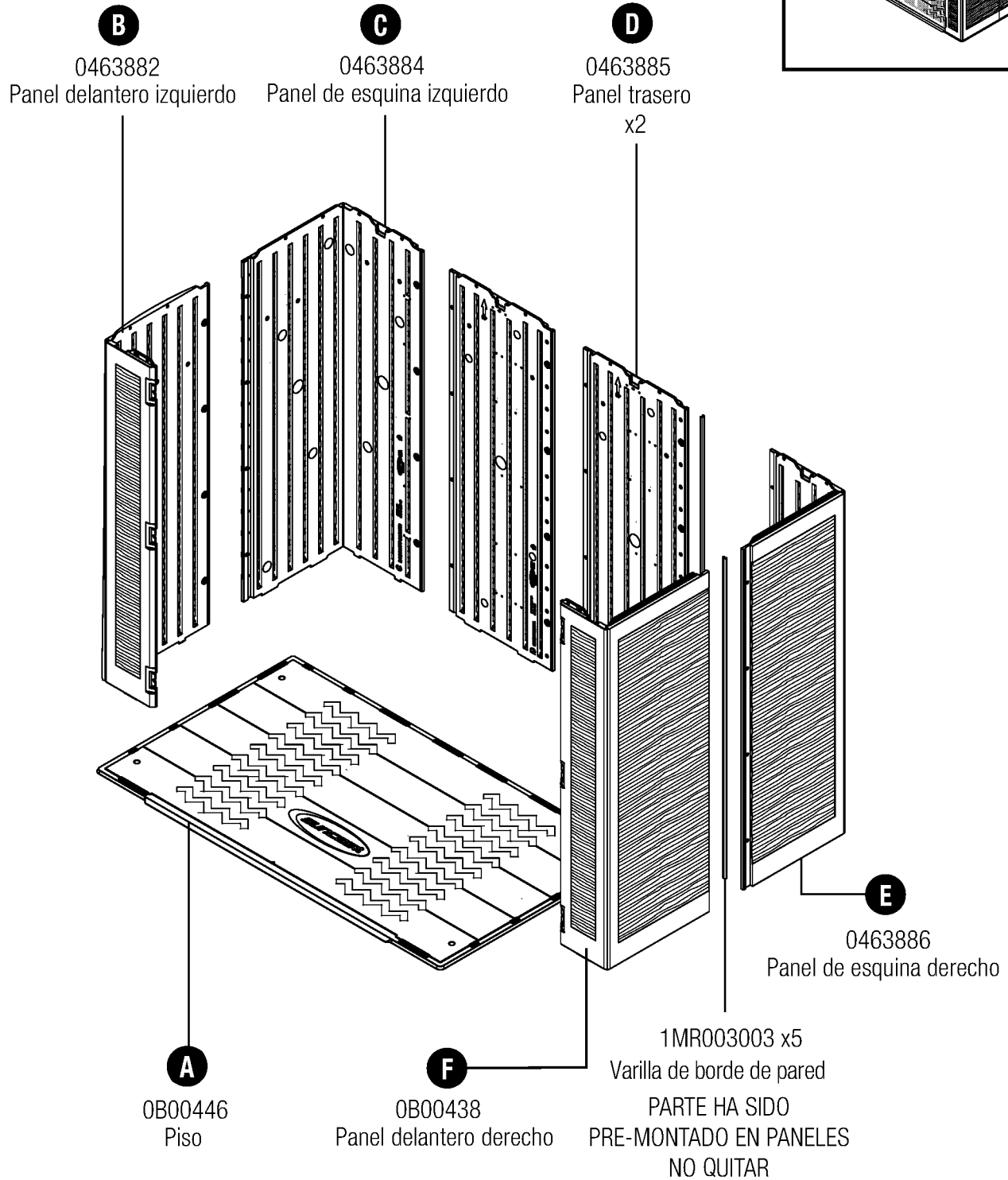
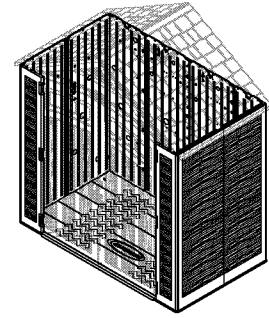
Nota: este producto contiene piezas que se usan en diferentes orientaciones para armar la caseta. Verifique la orientación de las piezas ilustradas en todo este manual de instrucciones. Si no sigue correctamente las instrucciones, puede dañar las piezas. Suncast no se hace responsable del reemplazo de las piezas dañadas o perdidas debido al armado incorrecto.

Piezas - BMS7402 Paredes y piso

IMPORTANTE

ABRA TODAS LAS CAJAS PRIMERO Y EXTIENDA LAS PIEZAS EN FORMA ORDENADA. PUEDEN HABER PIEZAS PEQUEÑAS EN CADA CAJA. CONSULTE LA LISTA DE PIEZAS INCLUIDA EN ESTE MANUAL PARA VERIFICAR QUE TODAS LAS PIEZAS ESTÉN PRESENTES.

COMPLETE LA PREPARACIÓN DEL SITIO Y DEL CIMENTO DE LA CONSTRUCCIÓN ANTES DE DESEMPACAR LAS PIEZAS.

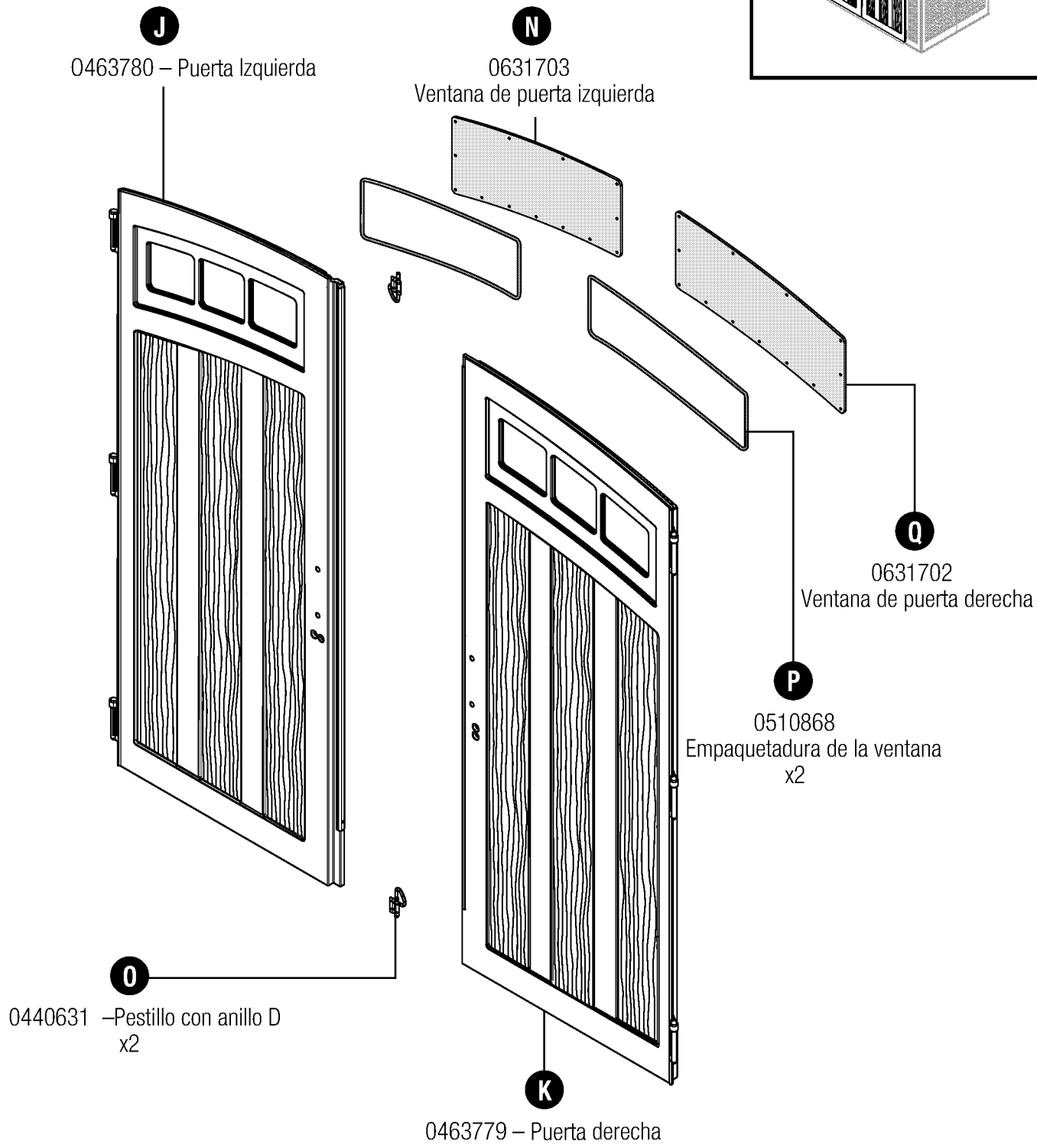
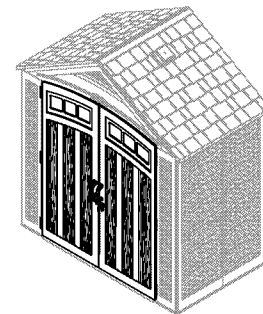


Partes - BMS7402 puertas

IMPORTANTE

ABRA TODAS LAS CAJAS PRIMERO Y EXTIENDA LAS PIEZAS EN FORMA ORDENADA. PUEDEN HABER PIEZAS PEQUEÑAS EN CADA CAJA. CONSULTE LA LISTA DE PIEZAS INCLUIDA EN ESTE MANUAL PARA VERIFICAR QUE TODAS LAS PIEZAS ESTÉN PRESENTES.

COMPLETE LA PREPARACIÓN DEL SITIO Y DEL CIMIENTO DE LA CONSTRUCCIÓN ANTES DE DESEMPACAR LAS PIEZAS.

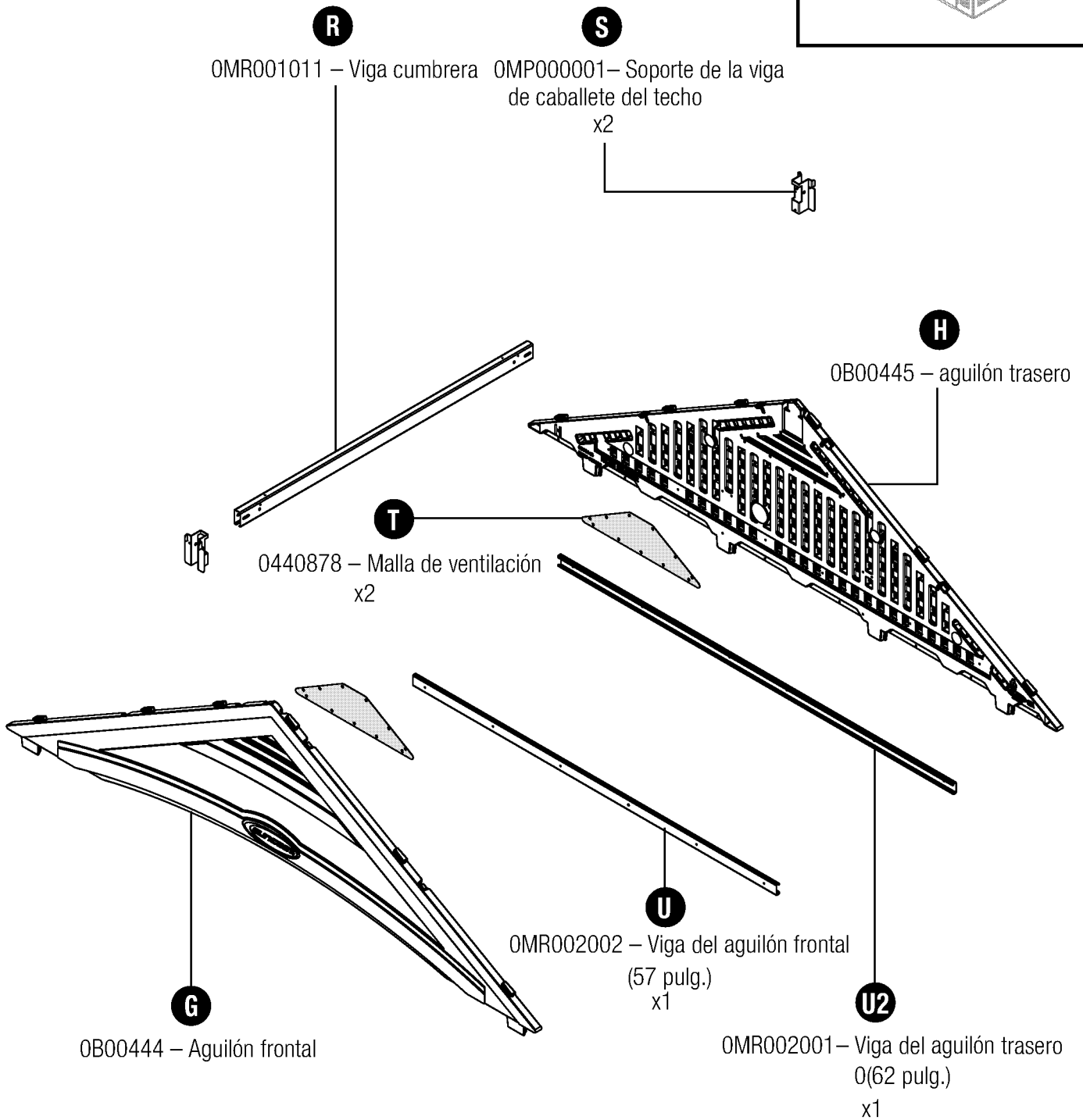
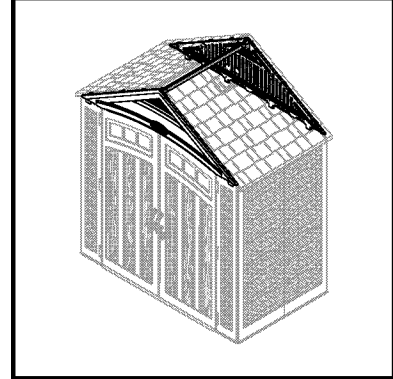


Piezas - BMS7402 Aguilones

IMPORTANTE

ABRA TODAS LAS CAJAS PRIMERO Y EXTIENDA LAS PIEZAS EN FORMA ORDENADA. PUEDEN HABER PIEZAS PEQUEÑAS EN CADA CAJA. CONSULTE LA LISTA DE PIEZAS INCLUIDA EN ESTE MANUAL PARA VERIFICAR QUE TODAS LAS PIEZAS ESTÉN PRESENTES.

COMPLETE LA PREPARACIÓN DEL SITIO Y DEL CIMIENTO DE LA CONSTRUCCIÓN ANTES DE DESEMPACAR LAS PIEZAS.

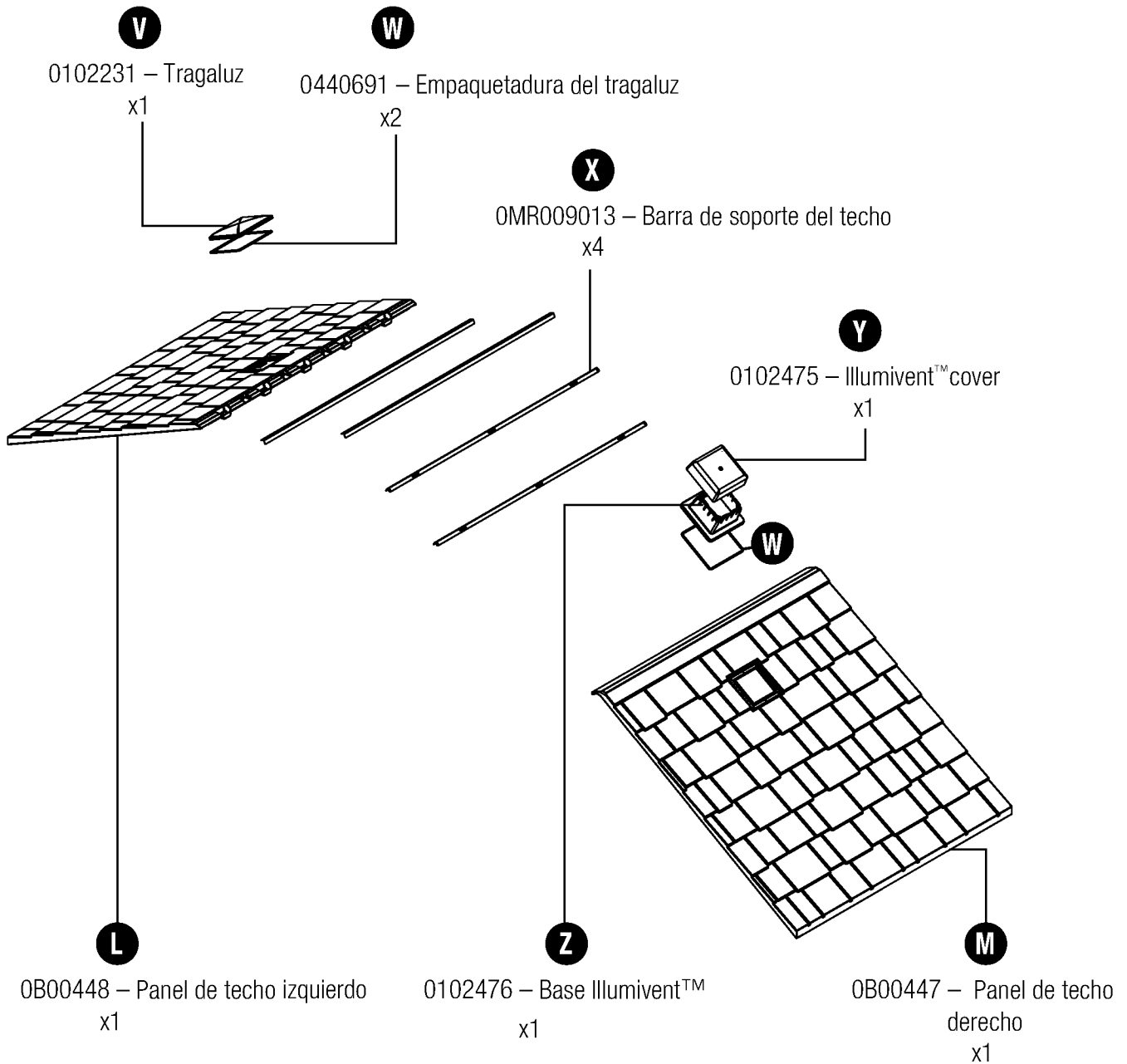
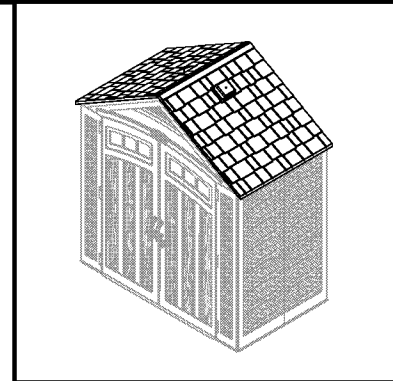


Piezas - BMS7402 Armadura

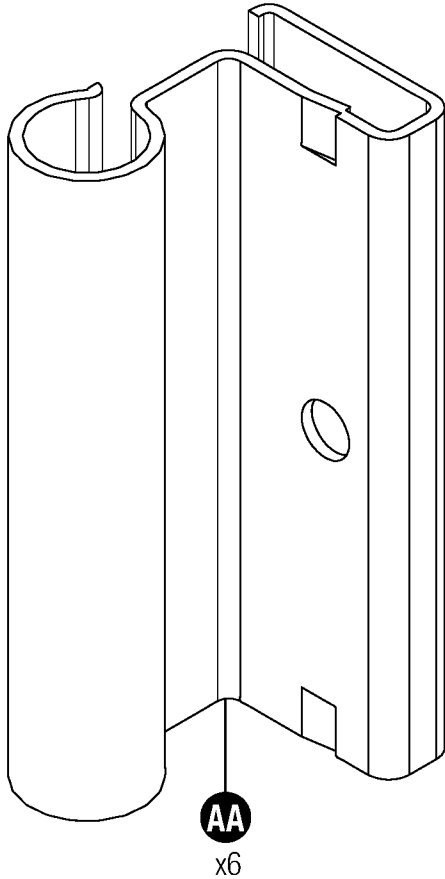
IMPORTANTE

ABRA TODAS LAS CAJAS PRIMERO Y EXTIENDA LAS PIEZAS EN FORMA ORDENADA. PUEDEN HABER PIEZAS PEQUEÑAS EN CADA CAJA. CONSULTE LA LISTA DE PIEZAS INCLUIDA EN ESTE MANUAL PARA VERIFICAR QUE TODAS LAS PIEZAS ESTÉN PRESENTES.

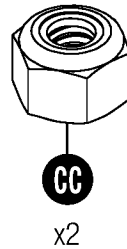
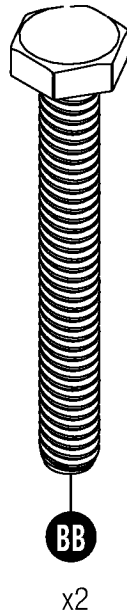
COMPLETE LA PREPARACIÓN DEL SITIO Y DEL CIMIENTO DE LA CONSTRUCCIÓN ANTES DE DESEMPACAR LAS PIEZAS.



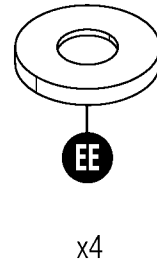
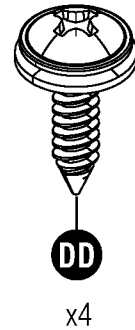
Tornillería - BMS7402



**0480374 –
Bolsa con tornillería**



0480445 –Bolsa con tornillería



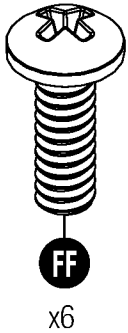
0480298A – Bolsa con tornillería



0480314A – Bolsa con tornillería



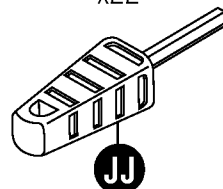
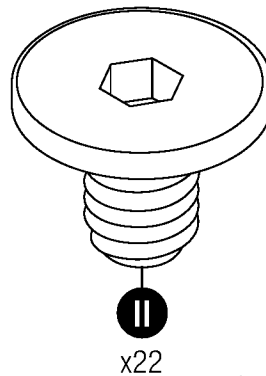
**0480337
Bolsa con tornillería**



**0480452
Bolsa con tornillería**

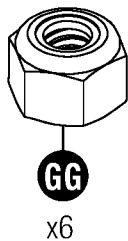


**0480444
Bolsa con tornillería**



*Herramienta "Easy Driver"
para pernos "Easy Driver"

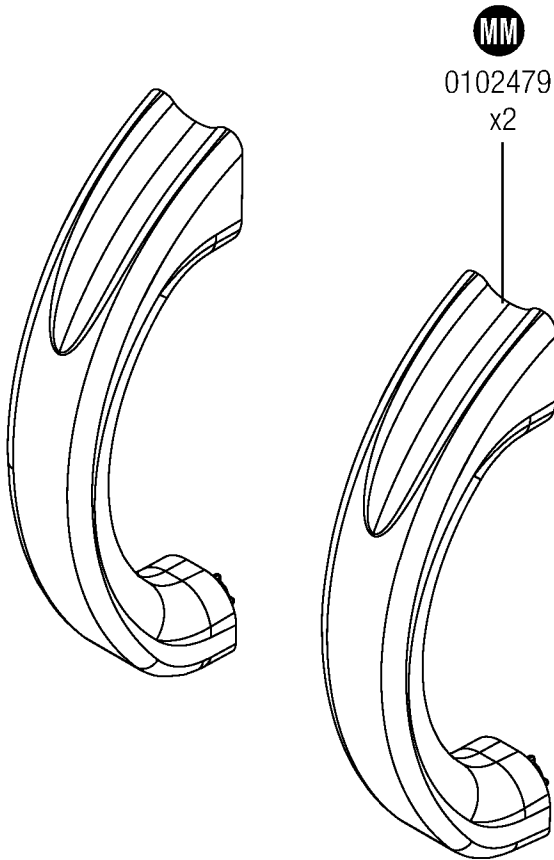
**0480446
Bolsa con tornillería**



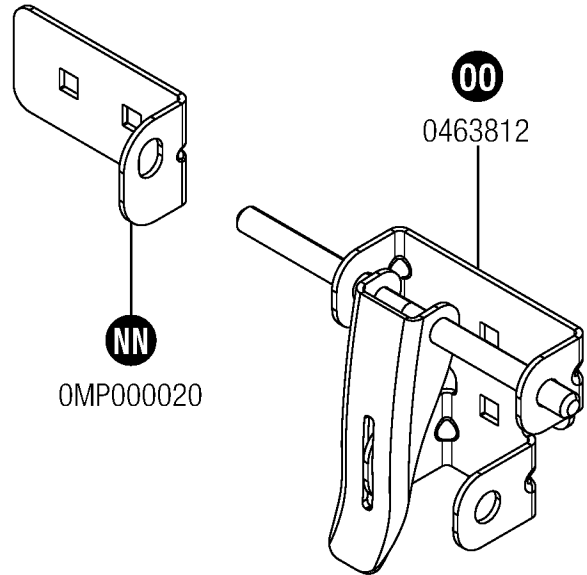
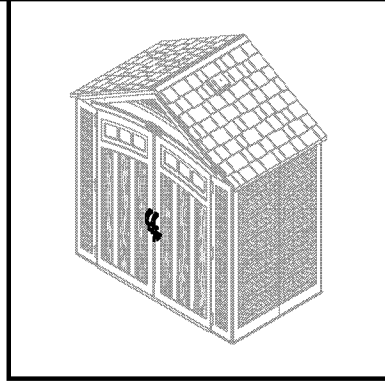
La tornillería aparece en tamaño original (*a menos que se indique lo contrario).
Se proporciona tornillería adicional. No se usa toda la tornillería.

Juego de la manija de la puerta- Piezas - BMS7402

0463795 – Kit de las manijas de la puerta

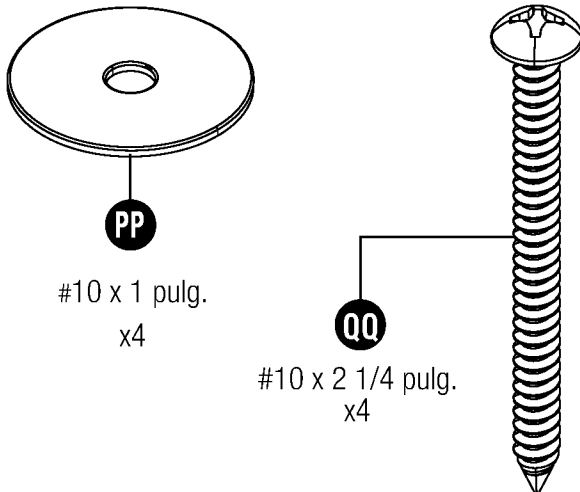


0463797 – Kit las manijas de la puerta

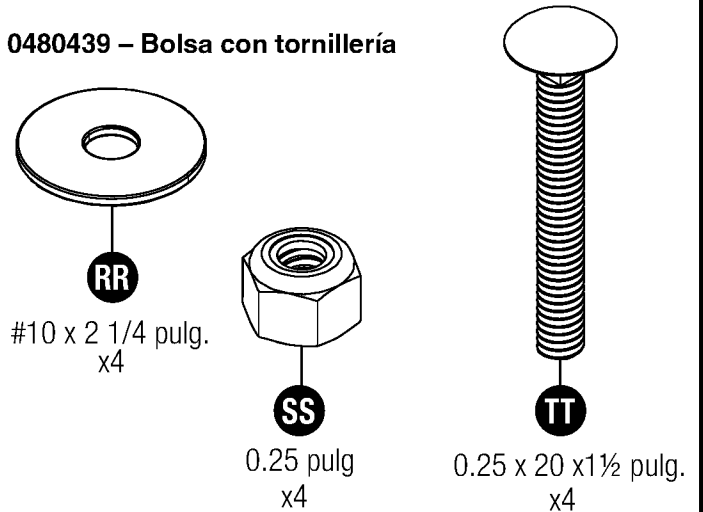


Tornillería

0480370 – Bolsa con tornillería



0480439 – Bolsa con tornillería



La tornillería aparece en tamaño original (*a menos que se indique lo contrario). Se proporciona tornillería adicional. No se usa toda la tornillería.

Preparación del sitio y construcción de la plataforma

Materiales NO proporcionados con el equipo de la caseta de almacenamiento BMS7402 Shed Kit

Nota: es necesario preparar el sitio para esta caseta de almacenamiento. Es necesario colocar la caseta sobre una cimentación construida. Si no se coloca sobre una cimentación construida, puede producirse un hundimiento y la caseta se alabeará y dañará. Suncast no se hace responsable del reemplazo de las piezas dañadas o de la propiedad deteriorada debido al armado incorrecto. La garantía requiere cemento.

Nota: complete la preparación del sitio y la construcción de la cimentación antes de desempacar las piezas y comenzar el armado. Visite www.suncast.com para ver sugerencias sobre la preparación del sitio, consulte al minorista local o el código local.

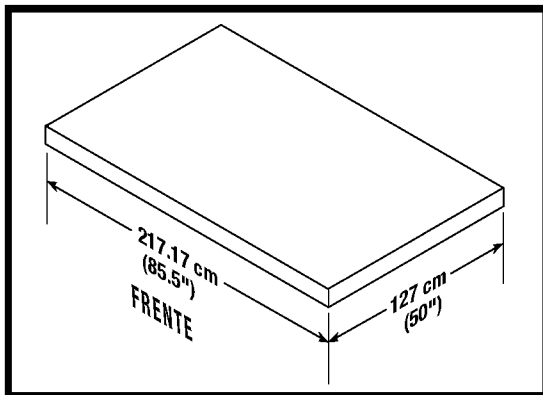
Siga las pases a continuación para preparar el sitio de la caseta de almacenamiento:

- 1) Antes de comenzar la cimentación o levantar la caseta, consulte con sus autoridades locales sobre los códigos y reglamentos de construcción.
- 2) Antes de comenzar a excavar, consulte a las compañías locales de servicios públicos para determinar la ubicación de los cables y las tuberías enterradas.
- 3) Decida qué tipo de cimentación desea utilizar:
 - Losa de cemento, de 10 cm (4 pulg.) de espesor

o

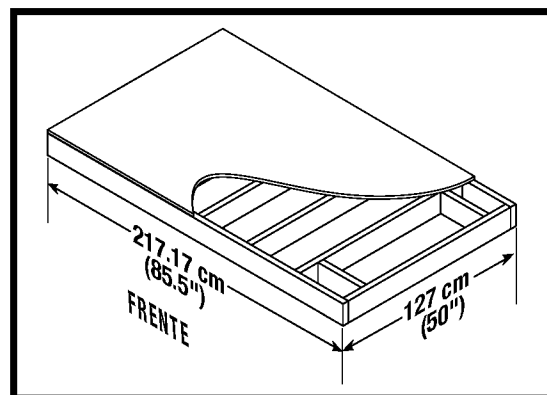
- Plataforma de madera
 - Use madera apta para exteriores. La plataforma de madera se debe colocar sobre bloques de cemento o bases de apoyo.
 - Consulte a su distribuidor minorista más cercano para obtener ayuda a fin de determinar el mejor método de anclaje para su instalación determinada.
 - Los planos proporcionados han sido creados para que sea necesario hacer el número mínimo de cortes en la madera y la madera contrachapada.
- 4) Prepare el sitio de construcción:
 - El terreno debe tener una pendiente con respecto al área de cimentación para permitir el desagüe.
 - La superficie de cimentación debe estar plana y nivelada.
 - Se deberá proporcionar una barrera de vapor para evitar la condensación excesiva en la caseta.
 - Siga los códigos de construcción locales para que la barrera de vapor sea adecuada.
 - 5) Anclaje de la caseta a la cimentación:
 - Consulte con el distribuidor minorista local para obtener ayuda a fin de determinar el mejor método de anclaje para su instalación determinada.
 - Para fijar la caseta a una losa de cemento, use sujetadores para mampostería que podrá conseguir en la ferretería más cercana.
 - Para fijar la caseta a una plataforma de madera, use tornillos tirafondo largos de 0,6 cm x 7,6 cm (1/4 x 3 pulg.) con arandelas.

Anclaje del panel de piso a la losa de cemento



- Para asegurar la caseta a la plataforma de cemento, use sujetadores para mampostería.
- Las dimensiones permiten que la caseta tenga un espacio adicional de 2,5 cm (1 pulg.) de cada lado.

Anclaje del panel de piso a la plataforma de madera

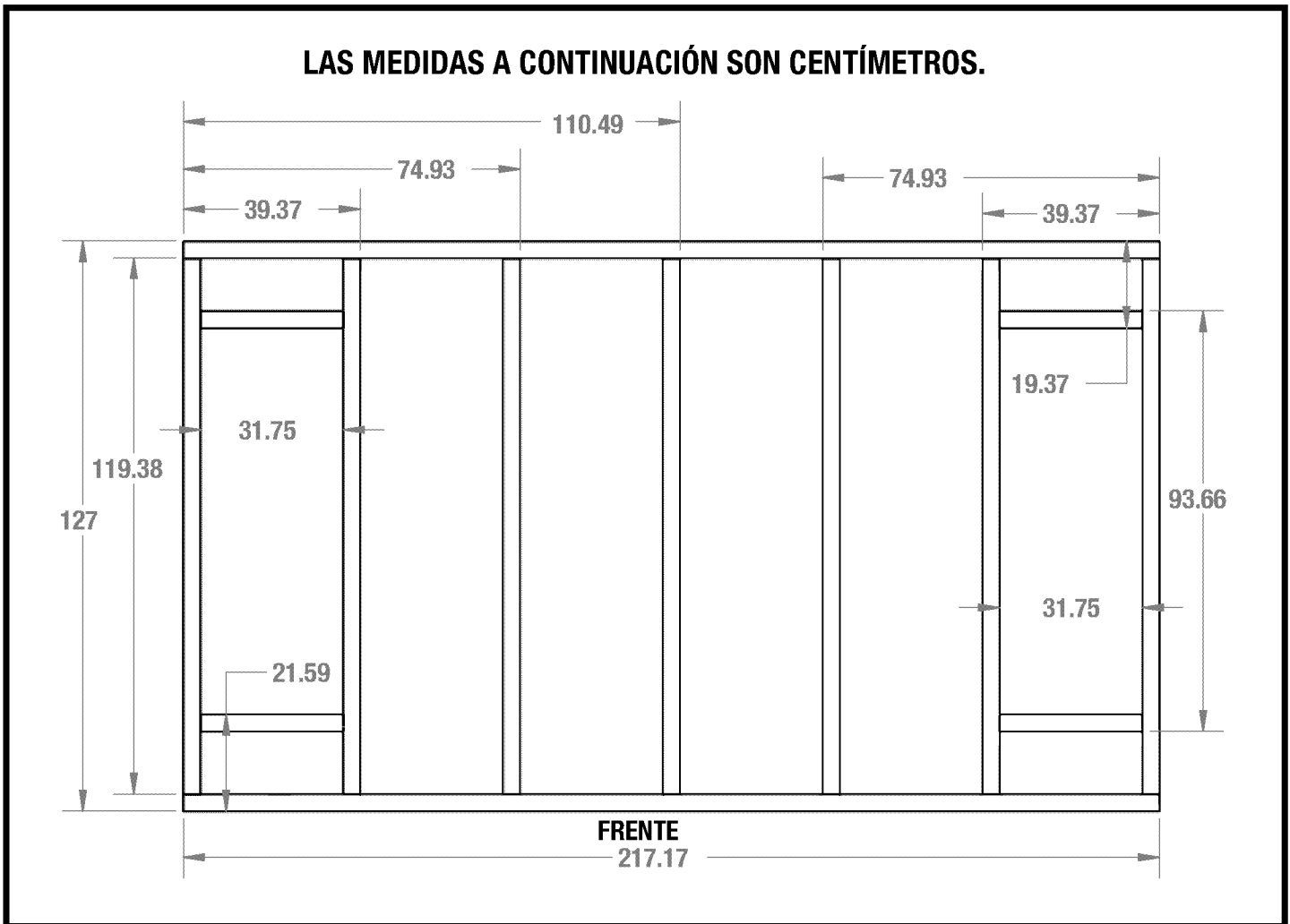


- Para asegurar la caseta a la plataforma de madera, use tornillos tirafondo de 0,6 cm x 7,6 cm (1/4 x 3 pulg.).

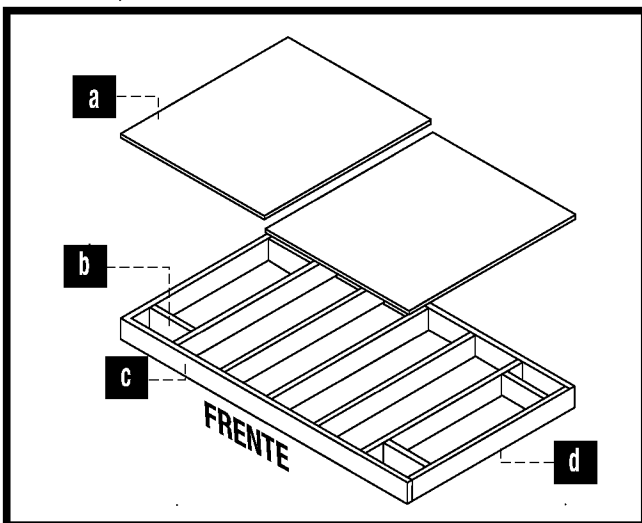
Preparación del sitio y construcción de la plataforma (continuación)

Materiales NO proporcionados con el equipo de la caseta de almacenamiento BMS7402 Shed Kit

Espaciamiento crítico de la plataforma de madera



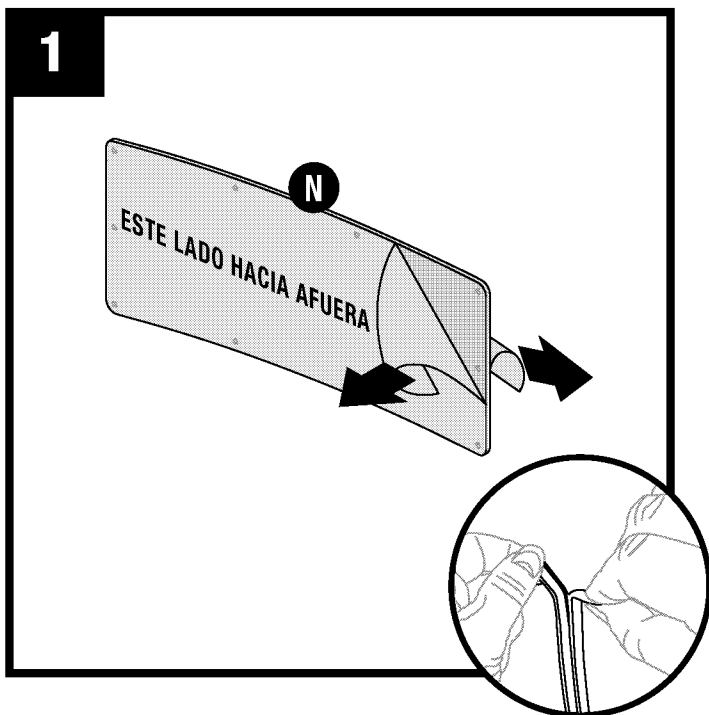
- Revise todas las medidas de espaciado importantes.



Lista de materiales para la plataforma de madera

Artículo	Cantidad	Tamaño (cm)
a	2	127 cm x 108.6 cm x 1.91 cm
b	4	3.81 cm x 13.97 cm x 31.75 cm
c	2	3.81 cm x 13.97 cm x 217.2 cm
d	7	3.81 cm x 13.97 cm x 119.4 cm

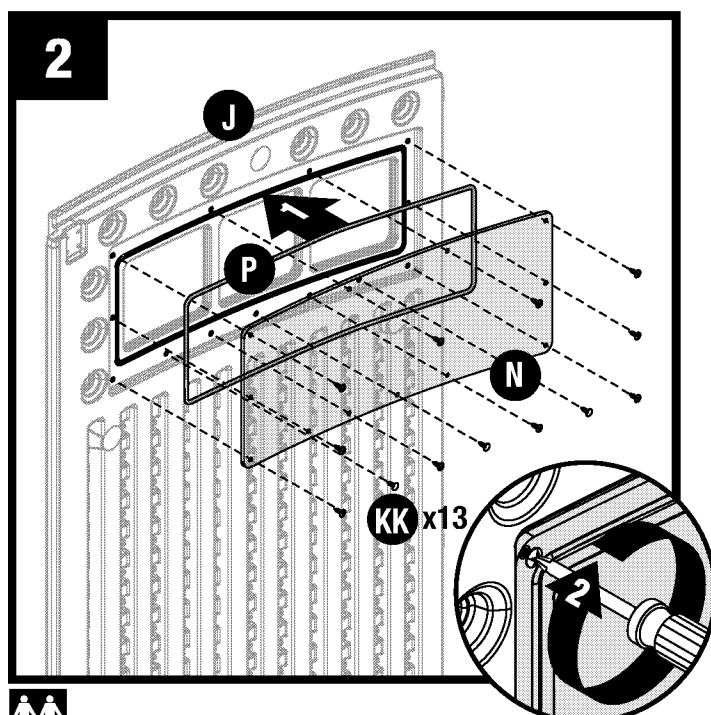
Pré-montage de la porte



Despegue la película de ambos lados de la ventana de la puerta izquierda (N).

Nota: En un lado de la película dice "THIS SIDE OUT" ("ESTE LADO HACIA AFUERA"). Asegúrese de que este lado esté hacia afuera al instalar la ventana.

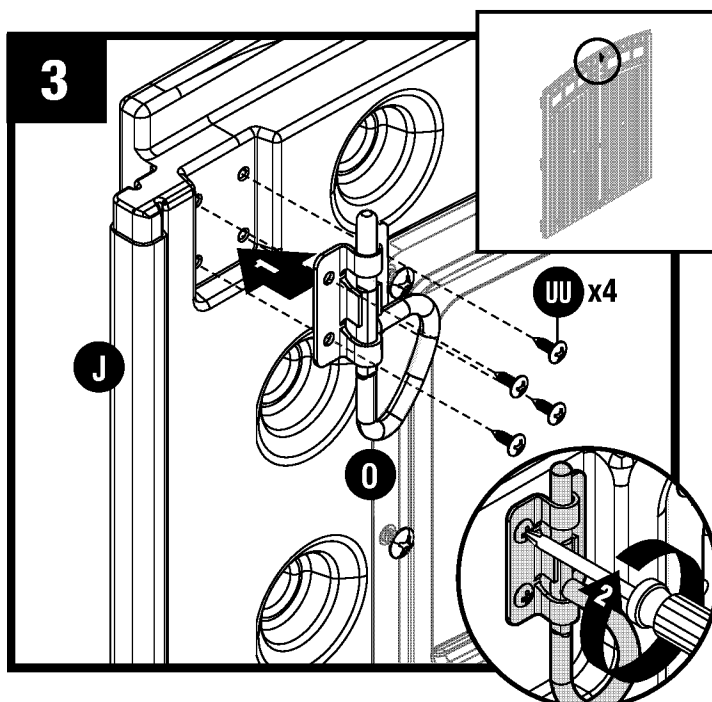
Separe las dos empaquetaduras de la ventana (P) y despegue la cinta adhesiva posterior.



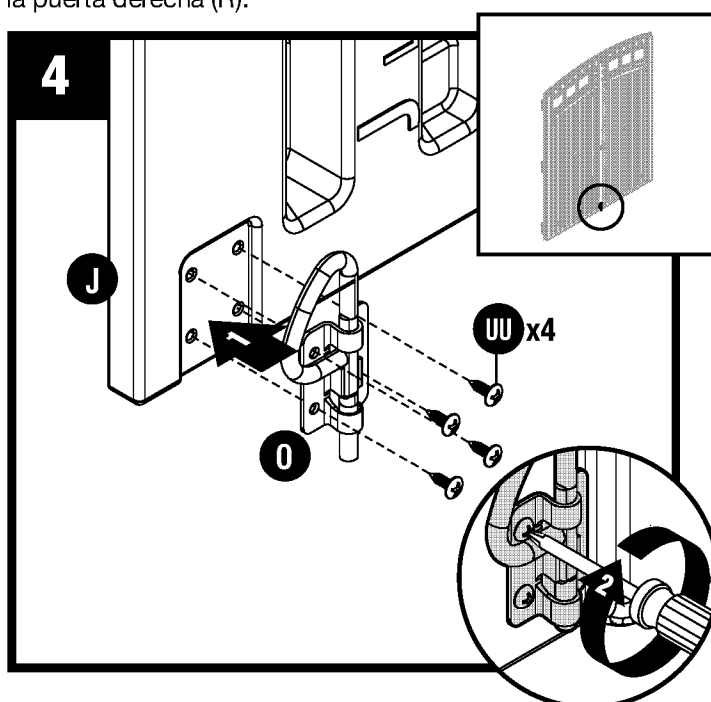
Coloque la empaquetadura (P) y la ventana de la puerta izquierda (N) dentro del canal de la puerta izquierda (J). Asegure con trece tornillos (KK), comenzando en las esquinas. NO apriete los tornillos más de lo necesario.

Nota: La parte cortada de la empaquetadura (P) DEBE armarse en la parte superior del canal de la puerta.

Repita la operación para la puerta derecha (K) y la ventana de la puerta derecha (R).

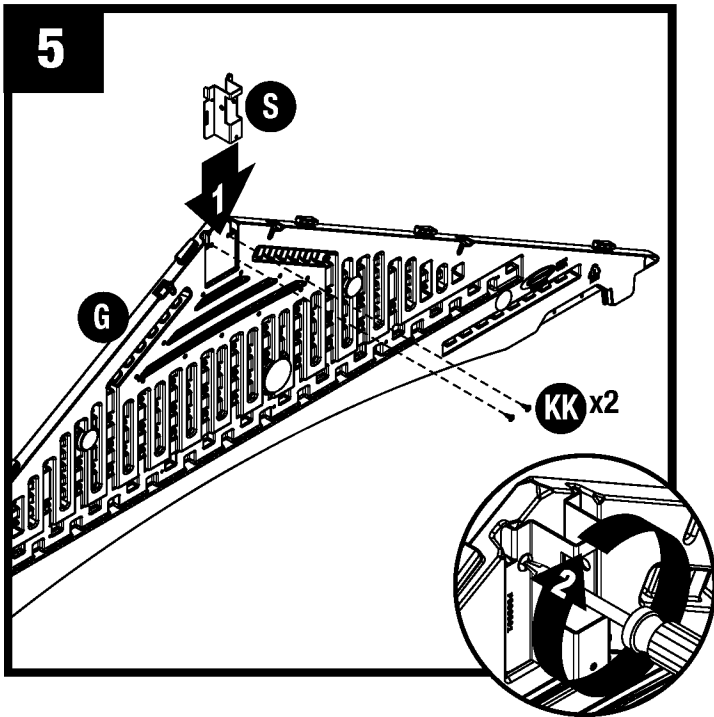


En el lado interior superior de la puerta izquierda (J), coloque un pestillo con anillo D (O) con cuatro tornillos (UU) a través de los agujeros existentes.

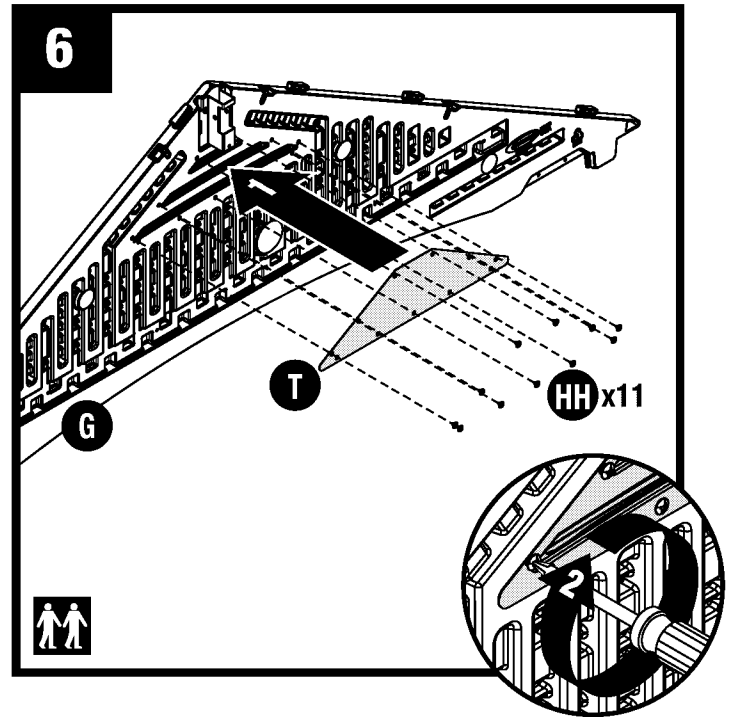


En el lado interior inferior de la puerta izquierda (J), coloque un pestillo con anillo D (O) con cuatro tornillos (UU) a través de los agujeros existentes.

Armado previo de los aguilones

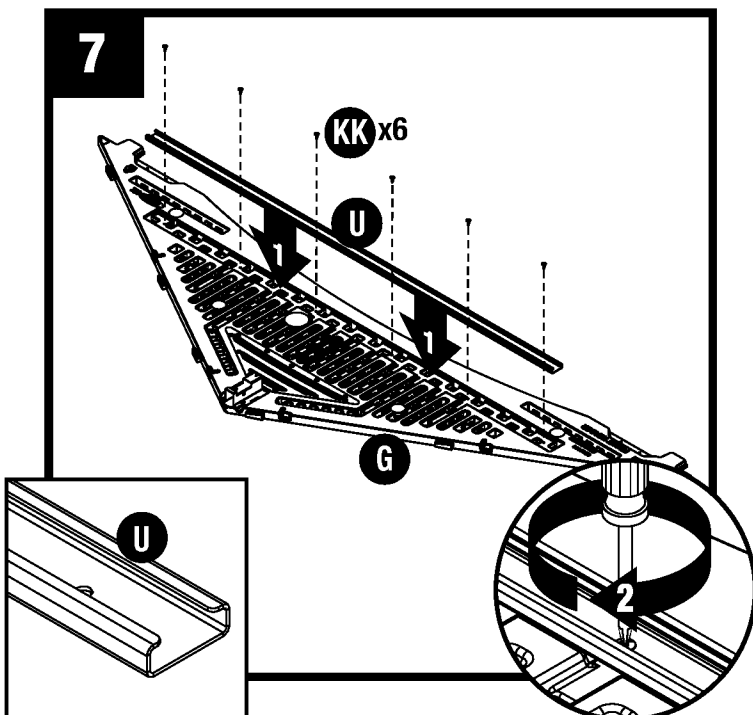


Deslice el soporte de la viga de caballete del techo (S) debajo de las lengüetas en el interior de la cima del aguilón frontal (G) y asegure con dos tornillos (KK). NO apriete más de lo necesario los tornillos.



Coloque la malla de ventilación (T) en el aguilón frontal (G). Asegure a través de la parte trasera del aguilón con 11 tornillos (HH). NO apriete más de lo necesario los tornillos.

Repita el procedimiento con el aguilón trasero (H).

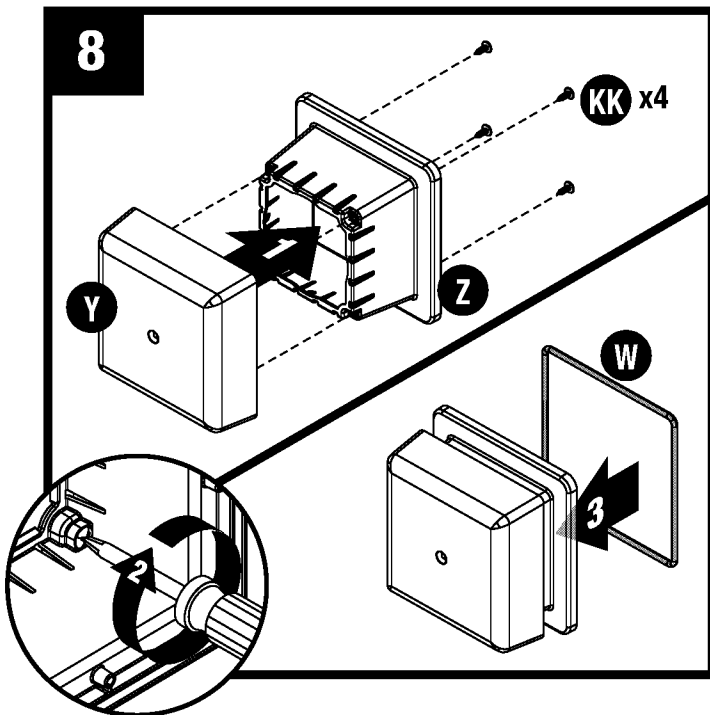


Coloque el aguilón frontal (G) sobre el piso con las letras hacia arriba. Coloque la viga del aguilón frontal (U, 57 pulg.) dentro del bolsillo en el interior del aguilón frontal (G). Instale con seis tornillos (KK)

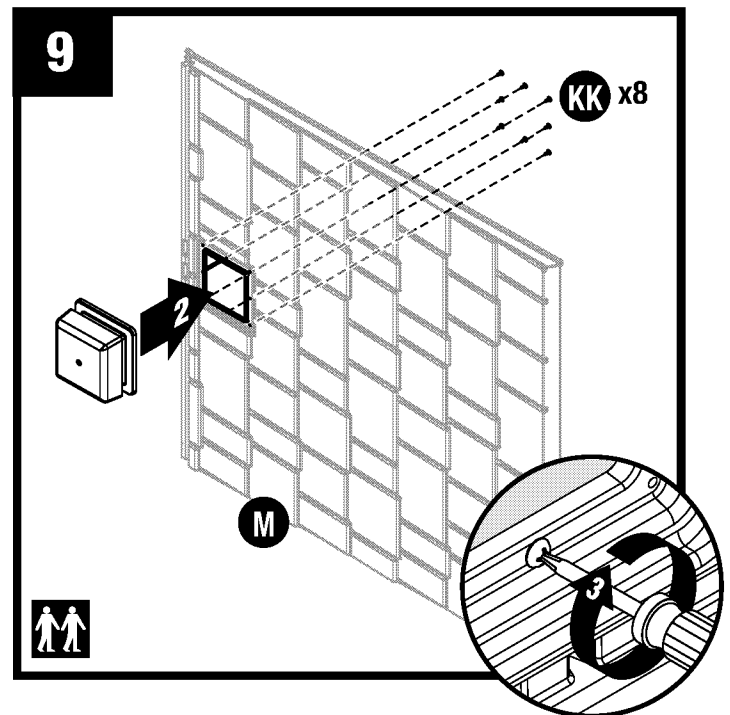
NO apriete más de lo necesario los tornillos.

Repita el procedimiento con el aguilón trasero (H) y la viga del aguilón trasero (U2, 62 pulg.).

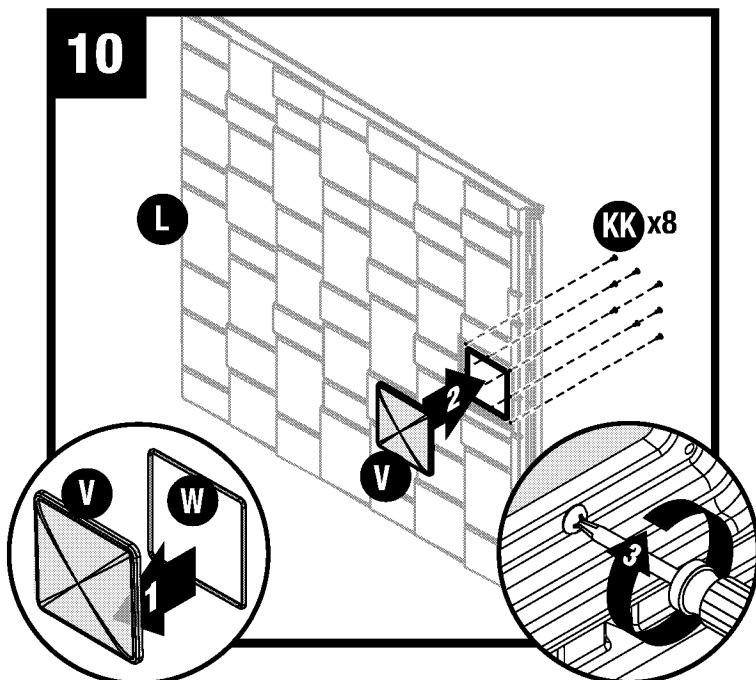
Armado previo del tragaluz y las paredes



Coloque la cubierta Illumivent™ (Y) sobre la base (Z). Asegure desde abajo con cuatro tornillos (KK). Coloque la empaquetadura (W) dentro de la base de Illumivent™ (Z).



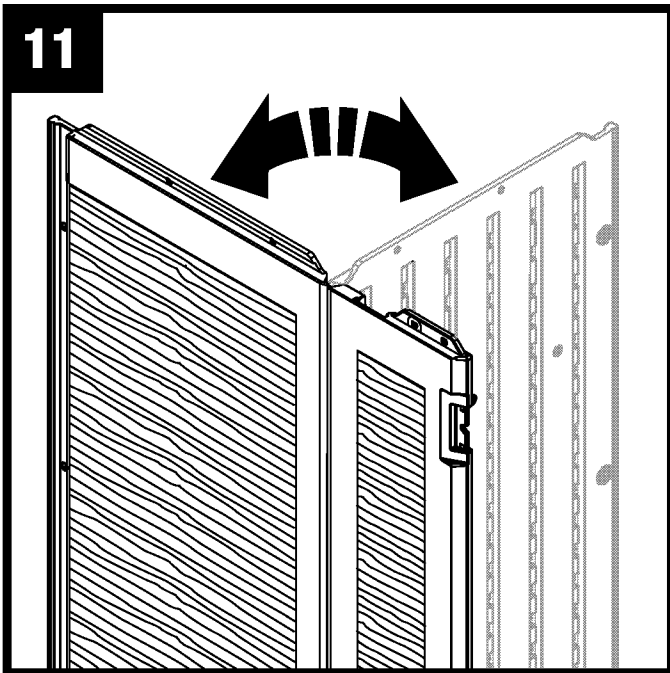
Coloque el ensamblaje Illumivent™ (Y,Z,W) sobre el panel del techo derecho (M). Asegure desde abajo con ocho tornillos (KK). Entornille las esquinas primero. Asegúrese de que el acanalado de las partes de plástico esté completamente asentado contra la empaquetadura en la cubierta Illumivent™. Repita el procedimiento con las partes restantes del panel de techo derecho.



Coloque la empaquetadura del tragaluz (W) dentro del tragaluz (V). Coloque el tragaluz (V) sobre el panel de techo izquierdo (L). Asegure desde abajo con ocho tornillos (KK). Entornille las esquinas primero. Asegúrese de que el acanalado de las partes de plástico esté completamente asentado contra la empaquetadura del tragaluz. Repita el procedimiento el panel de techo izquierdo.

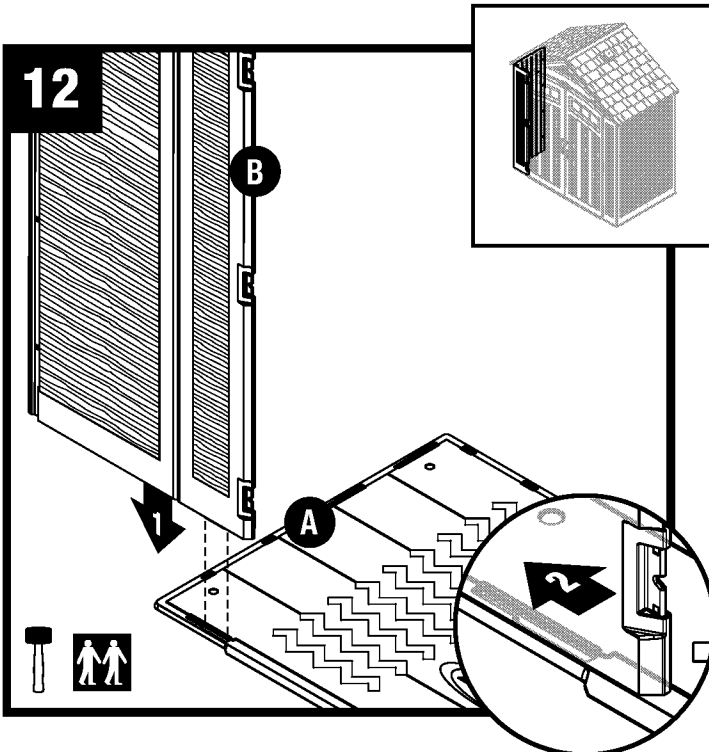


Armado de la caseta / paredes



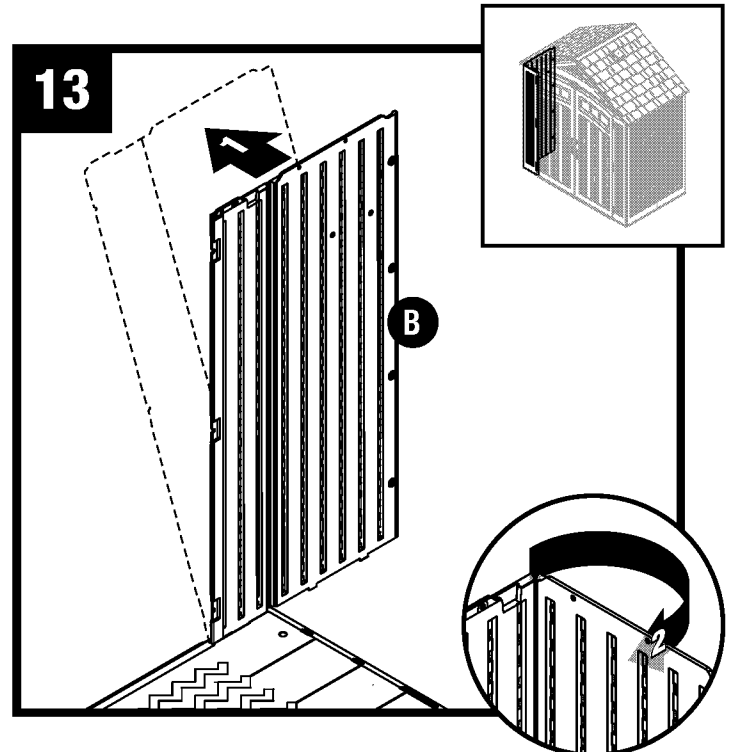
Muy importante: Al instalar las esquinas, flexione las bisagras de las esquinas hacia adelante y atrás varias veces. Esto ayudará a cuadrar la esquina y asegurar el encaje correcto de los paneles restantes.

Importante: NO flexione en posición reversa, ya que puede quebrarse el panel.



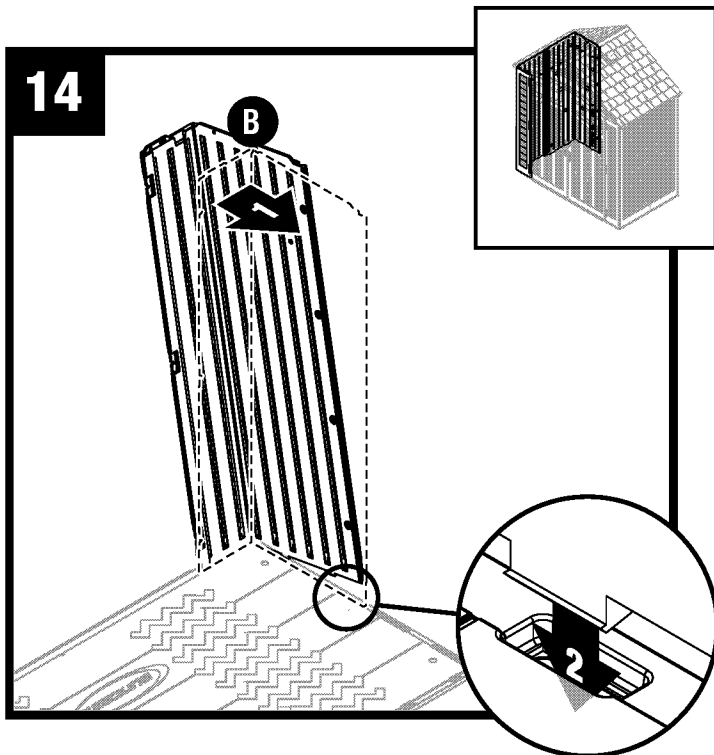
Alinee la lengüeta de la parte inferior de la esquina frontal izquierda (B) con la ranura del piso izquierdo (A). Descienda el panel dentro de la ranura del panel y asegúrelo en su lugar deslizándolo hacia fuera del piso.

Nota: Use un martillo de caucho para "empujar" la esquina frontal izquierda (B) a su posición trabada.



Incline un poco la esquina frontal izquierda (B) hacia adelante y doble la bisagra de la esquina.

Armado de la caseta / paredes (continuación)



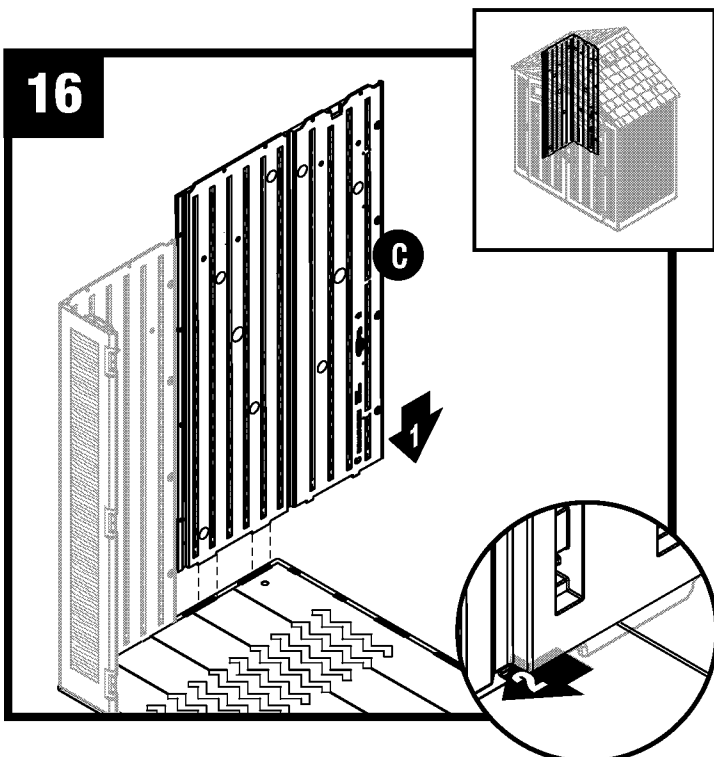
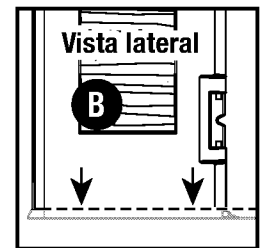
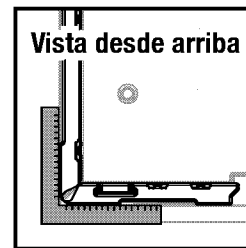
Regrese la esquina frontal izquierda (B) a su posición vertical y alinee las lengüetas inferiores del lado derecho con las ranuras en el piso.

Nota: Escuchará un chasquido cuando la lengüeta esté completamente enganchada

15

Antes de seguir adelante, asegúrese de que la esquina esté encuadrada (vista desde arriba) en donde se une con el piso y que el panel esté al ras (vista lateral) con el piso.

Si no es así, repita los pasos 12 a 14 hasta que cuadre y esté al ras.

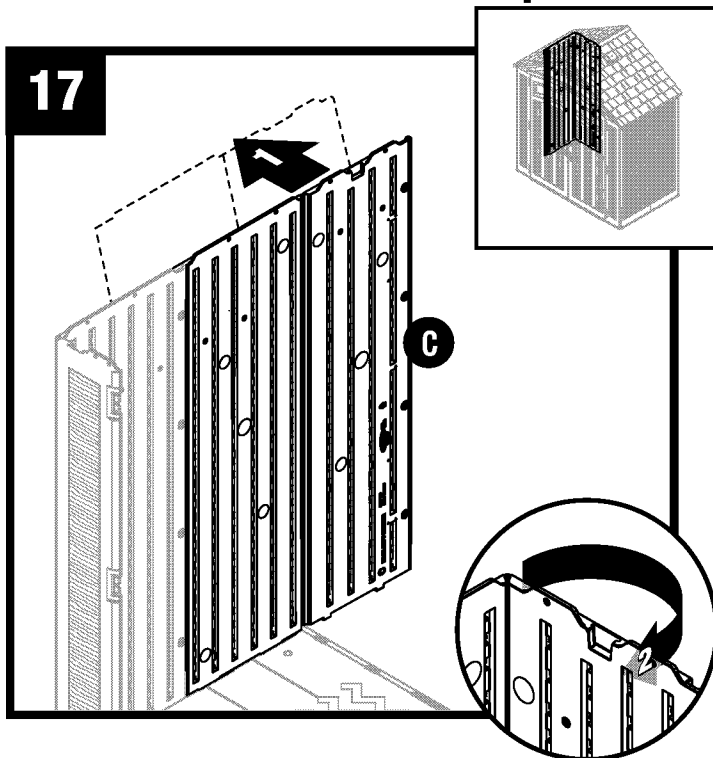


Alinee las lengüetas de la parte inferior del panel lateral (C) con las ranuras frontal y trasera. Descienda el panel dentro de las ranuras y asegúrelo en su lugar deslizándolo hacia la esquina frontal.

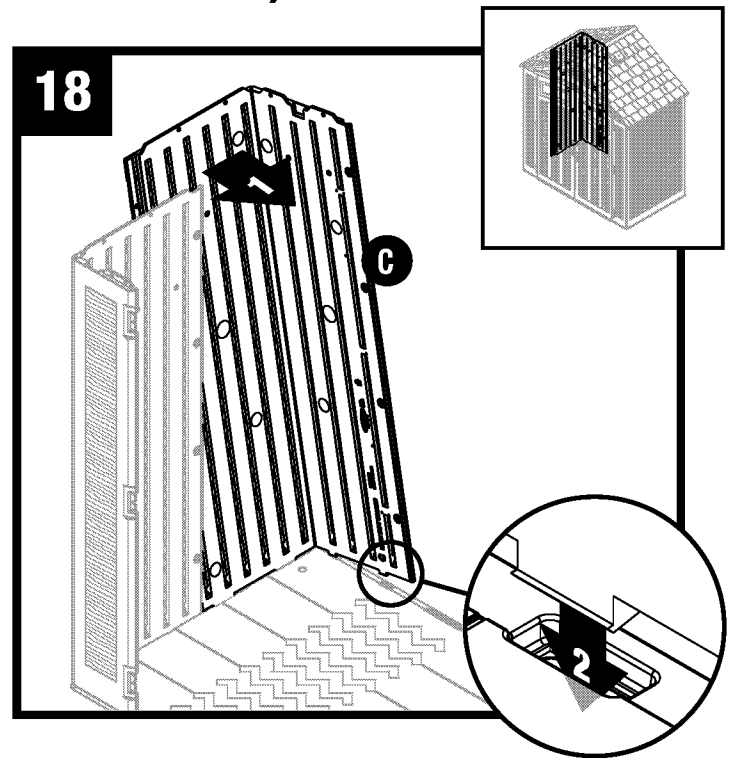
Nota: Use un martillo de caucho para "empujar" el panel lateral (C) a su posición trabada.



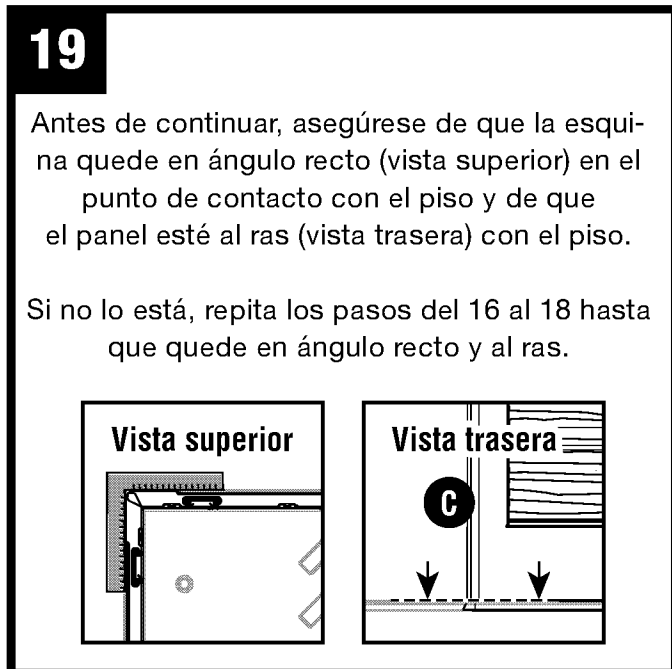
Armado de la caseta / paredes (continuación)



Incline un poco la esquina trasera izquierda (C) hacia afuera y doble la bisagra de la esquina.

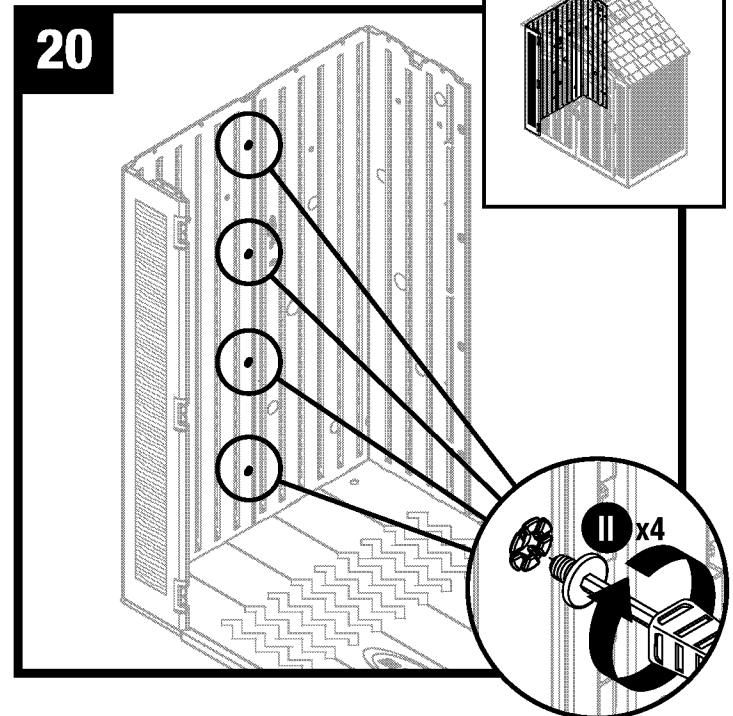


Regrese la esquina trasera izquierda (C) a su posición vertical y alinee las lengüetas inferiores del lado derecho con las ranuras en el piso. Nota: Escuchará un chasquido cuando la lengüeta esté completamente enganchada.



Antes de continuar, asegúrese de que la esquina quede en ángulo recto (vista superior) en el punto de contacto con el piso y de que el panel esté al ras (vista trasera) con el piso.

Si no lo está, repita los pasos del 16 al 18 hasta que quede en ángulo recto y al ras.

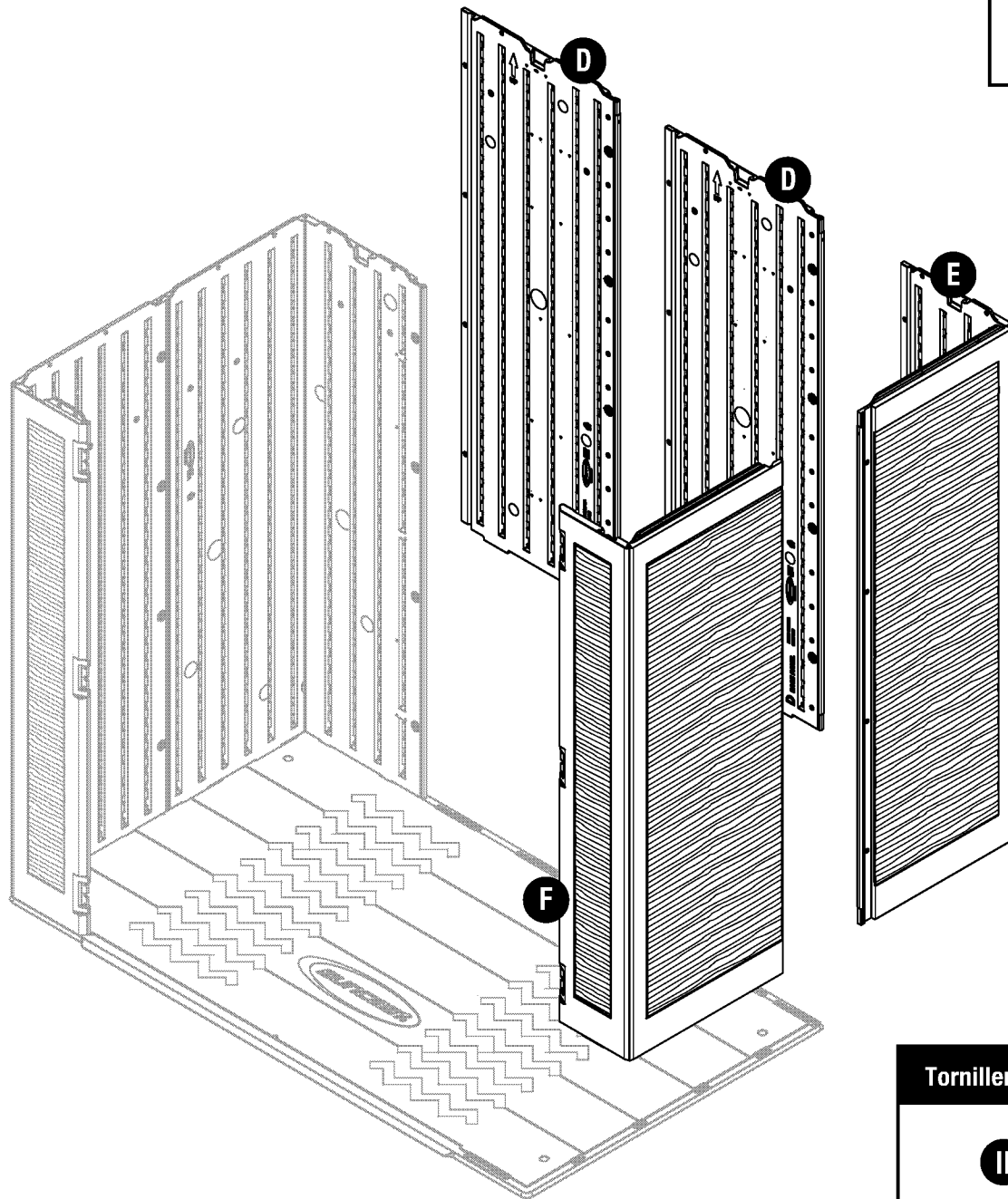
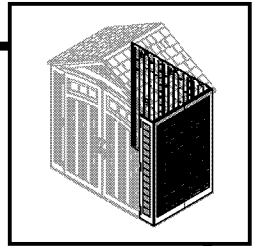


Ajuste la esquina trasera con cuatro pernos Easy Bolt (II). Avance desde el piso hacia el techo. **NO** use una llave de torsión. Use la herramienta Easy Driver (II) para pernos Easy Bolt y apriete manualmente. La cabeza del perno "Easy Bolt" estará al ras cuando esté completamente asentado. **NO** apriete demasiado los pernos "Easy Bolt".

Nota: puede escuchar un chasquido cuando el perno "Easy Bolt" esté completamente apretado.

Armado de la caseta / paredes (continuación)

21



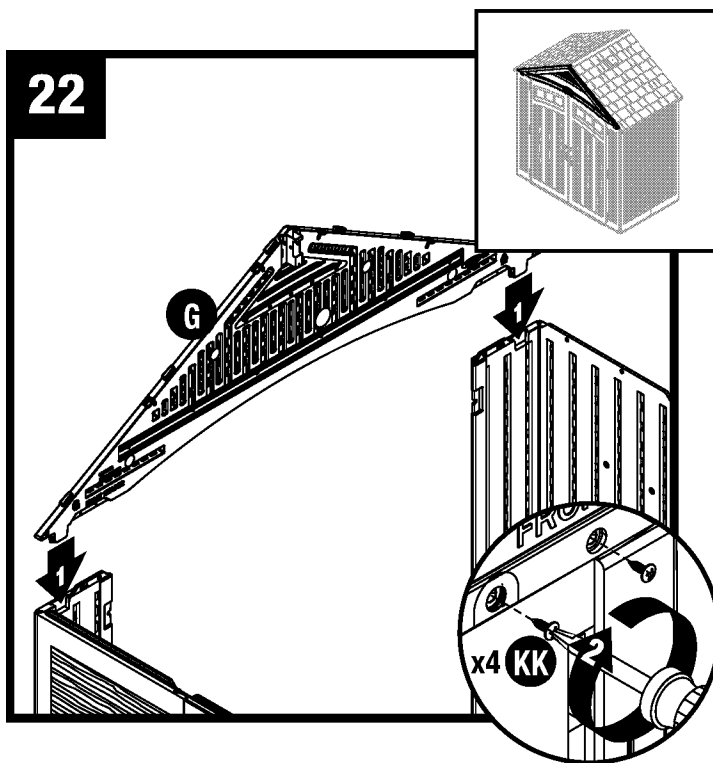
Tornilleria Necesaria

II x16

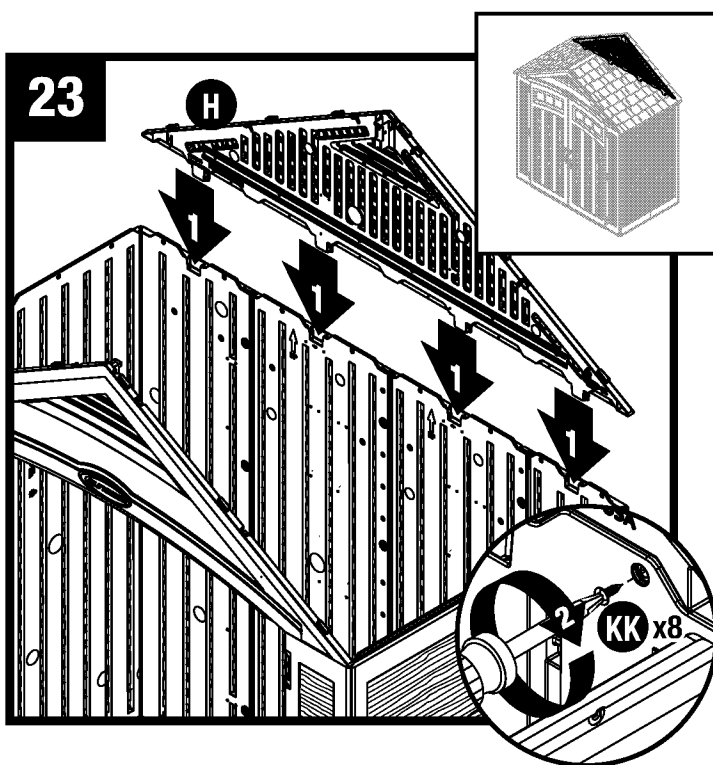


Repita los pasos 16 a 20 para los paneles restantes.

Armado de la caseta / aguilones y armadura



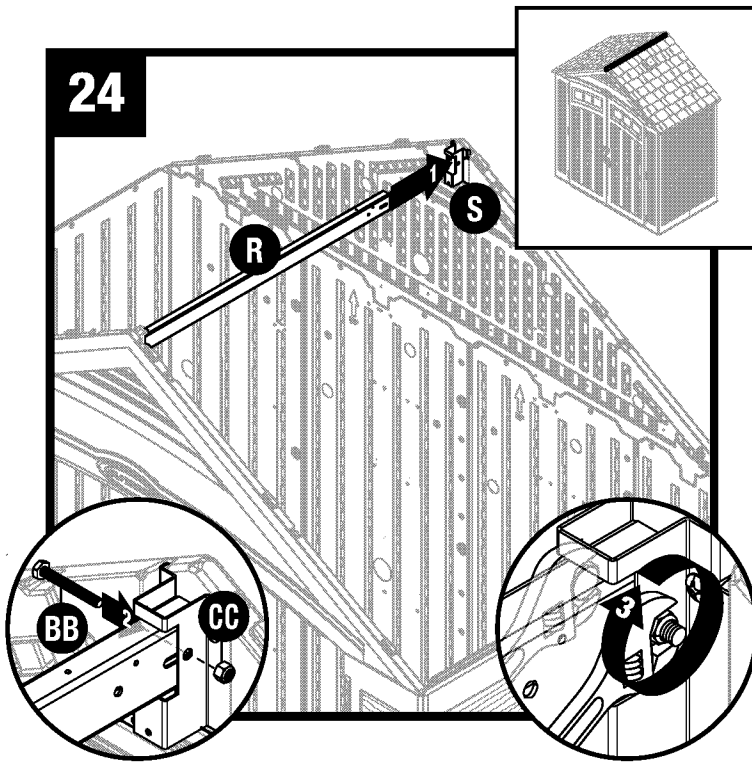
Coloque el aguilon frontal (G) sobre la abertura de la puerta y encaje los cuatro soportes protuberantes dentro de los bolsillos moldeados en las esquinas frontales. Asegure el aguilon frontal con dos tornillos (KK) en cada esquina frontal.



Coloque el aguilon trasero (H) sobre las paredes traseras y encaje los cuatro soportes protuberantes dentro de los bolsillos moldeados en las paredes traseras. Asegure el aguilon trasero con ocho tornillos (KK).



Armado de la caseta / aguilones y armadura (continuación)

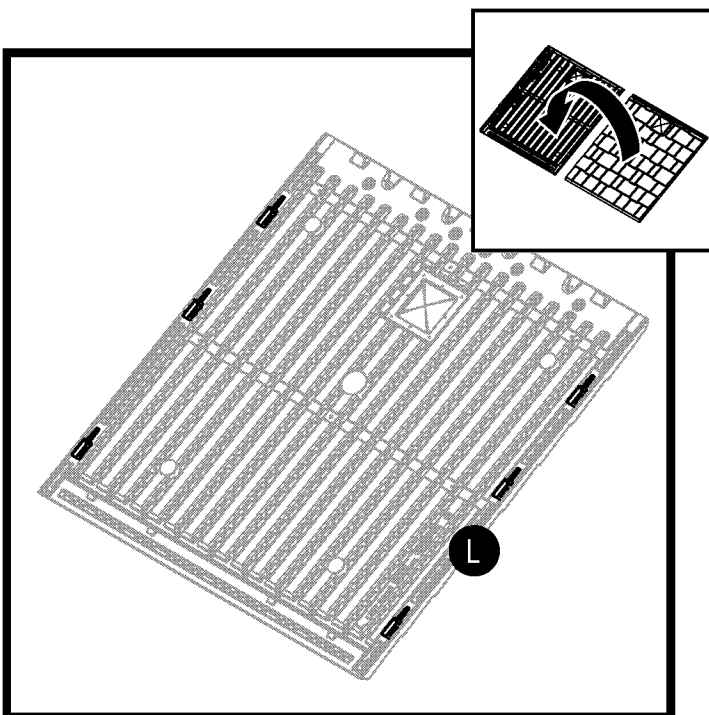


Eleve la viga del caballete (R) e introdúzcala dentro del soporte de la viga del caballete trasera del techo. Asegure con un perno hexagonal de 2 pulg. (BB) y una tuerca de cierre (CC). Repita el procedimiento con el soporte de la viga del caballete frontal.

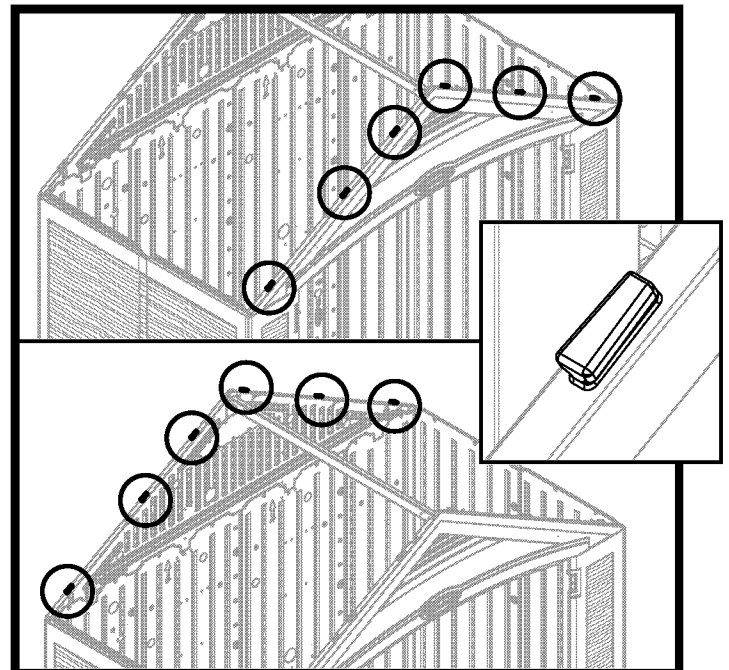
Nota: Asegúrese de que el extremo abierto de la viga de caballete esté orientada hacia abajo.

Nota: El alineamiento de la viga de caballete con el soporte puede requerir empujar levemente los paneles del aguilon hacia adentro o hacia afuera a medida que desliza la viga de caballete en su lugar.

Armado de la caseta / techo

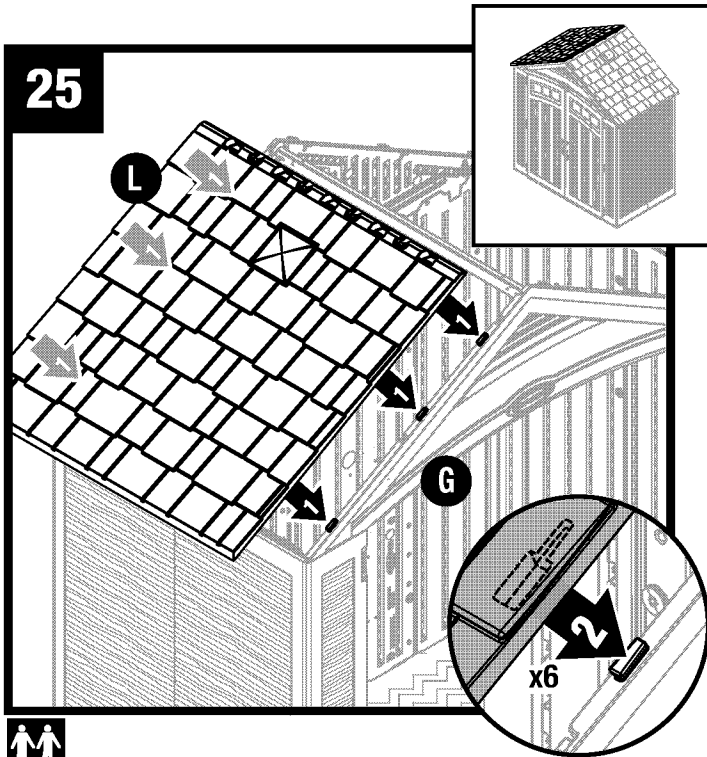


Antes de seguir adelante, ubique e identifique las seis ranuras del lado interior de los paneles de techo izquierdo (L).

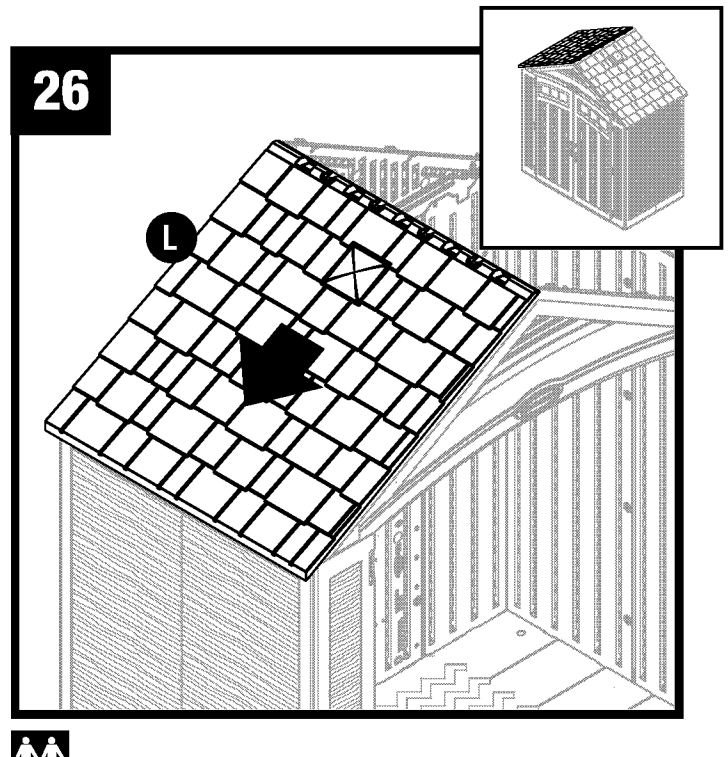


Antes de seguir adelante, ubique e identifique las seis lengüetas del aguilon frontal y las seis lengüetas del aguilon trasero.

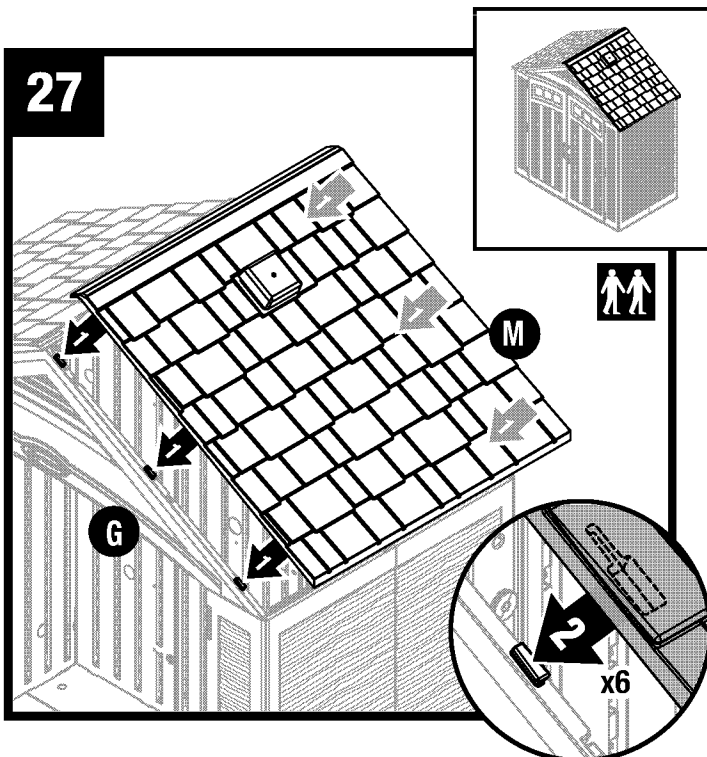
Armado de la caseta / techo (continuación)



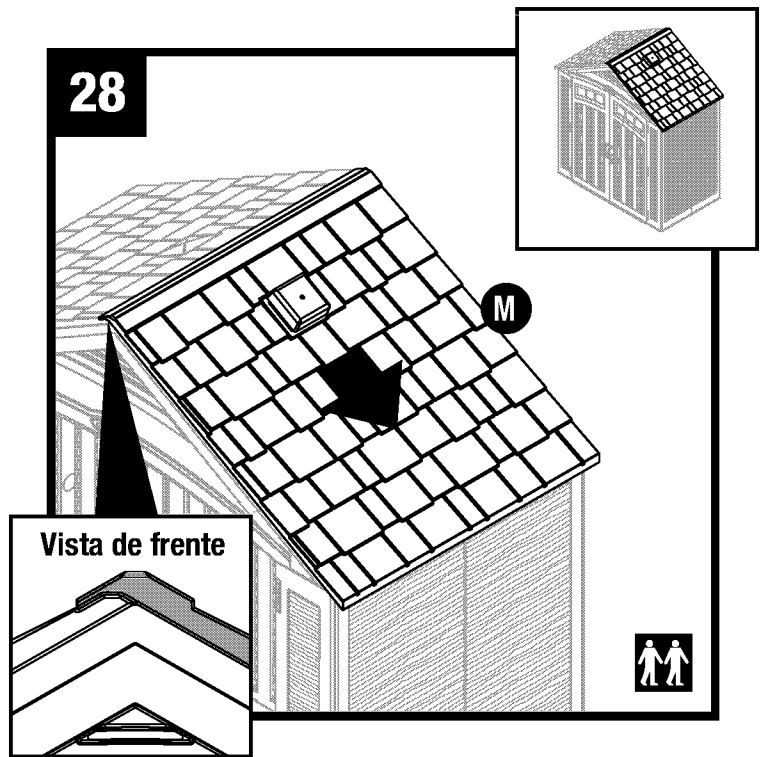
Coloque el techo derecho (L) directamente sobre las tres lengüetas del lado izquierdo del aguilón frontal (G). Con las ranuras del techo izquierdo asentadas sobre las lengüetas del aguilón, verifique el alineamiento en los tres lugares.



Coloque el techo derecho (L) directamente sobre las tres lengüetas del lado izquierdo del aguilón frontal (G). Con las ranuras del techo izquierdo asentadas sobre las lengüetas del aguilón, verifique el alineamiento en los tres lugares.

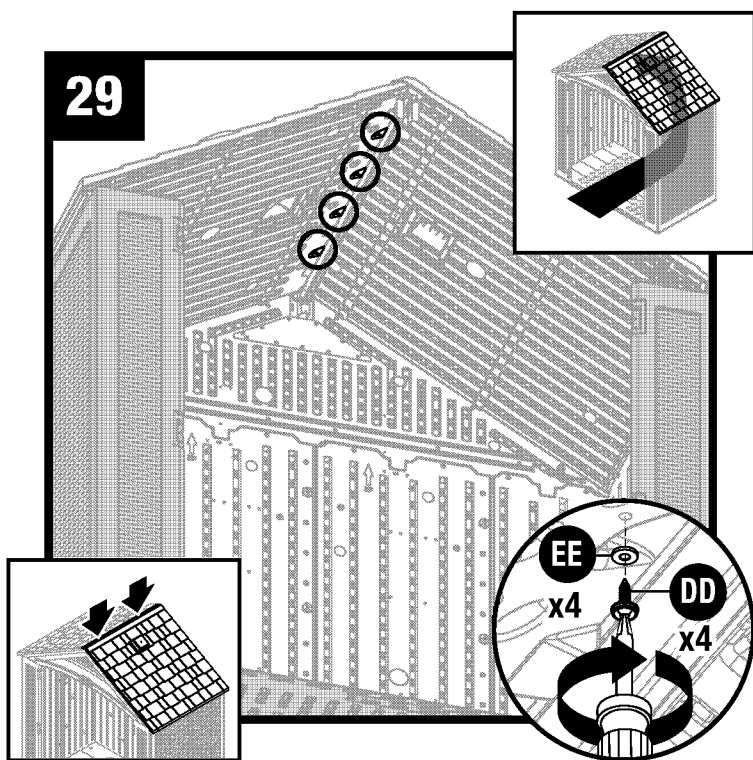


Coloque el techo derecho (M) con la cima del techo frontal (G) directamente sobre las tres lengüetas en el lado derecho del aguilón frontal (H). Con las ranuras del techo derecho asentadas sobre las lengüetas del aguilón, verifique el alineamiento en los tres lugares.



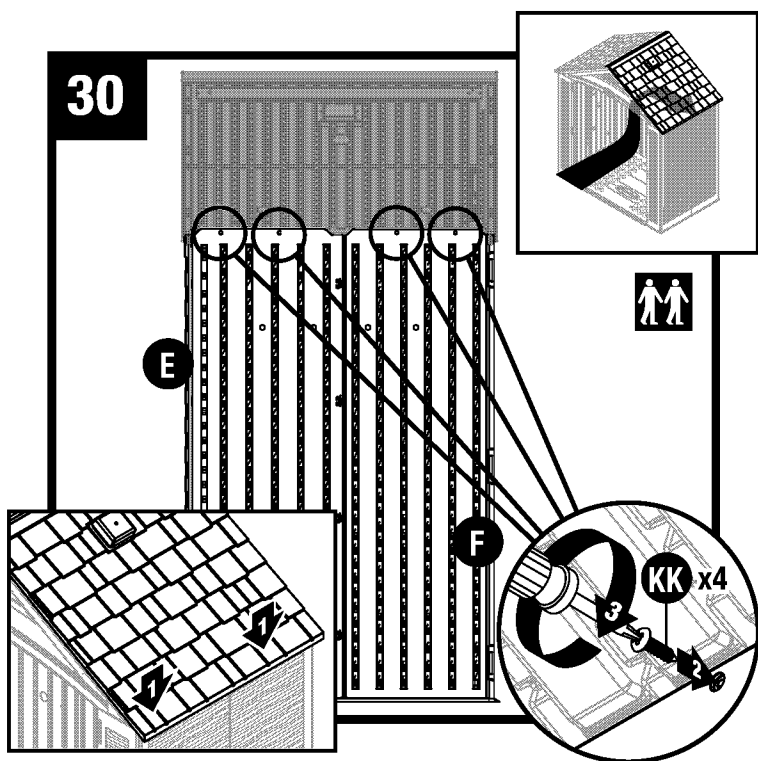
Deslice el techo derecho (M) con la cima del techo frontal hacia abajo y hacia afuera de la caseta.

Armado de la caseta / techo (continuación)



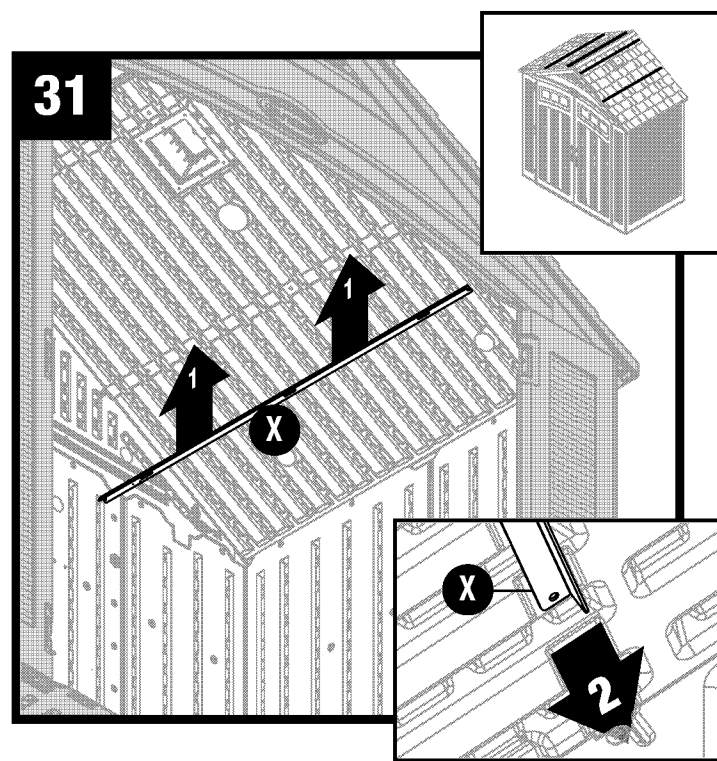
Desde afuera, presione hacia abajo los paneles del techo derecho con cimas. Desde adentro de la caseta, asegure las cimas del techo a los paneles del techo izquierdo con 4 arandelas selladoras de caucho (EE) y 4 tornillos selladores (DD).

Nota: Por razones de claridad, la ilustración se muestra sin el aguilón frontal.



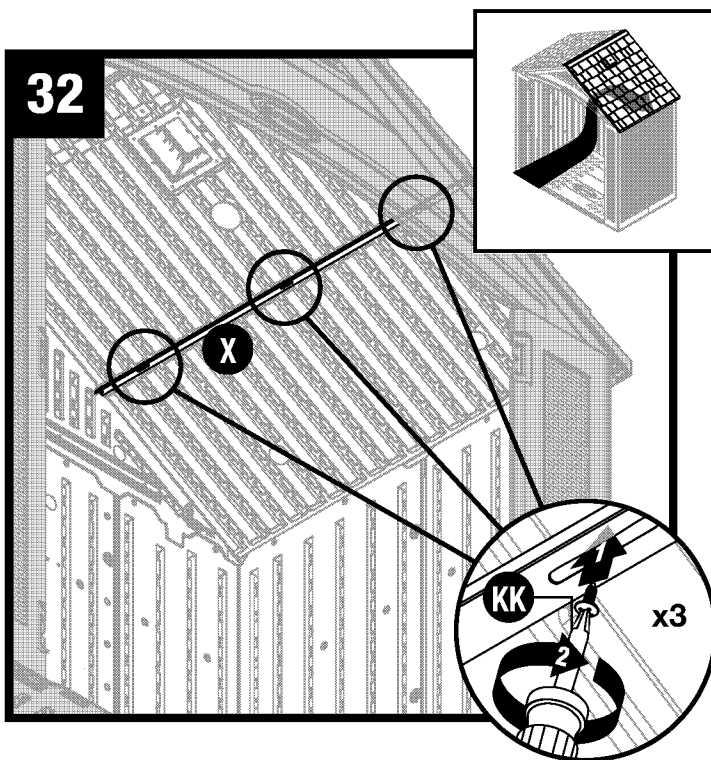
Desde afuera, empuje hacia abajo cada esquina inferior del techo.

Desde el interior de la caseta, acople las lengüetas de la esquina frontal derecha (F) y del panel lateral (E) al panel del techo con cuatro tornillos (KK).

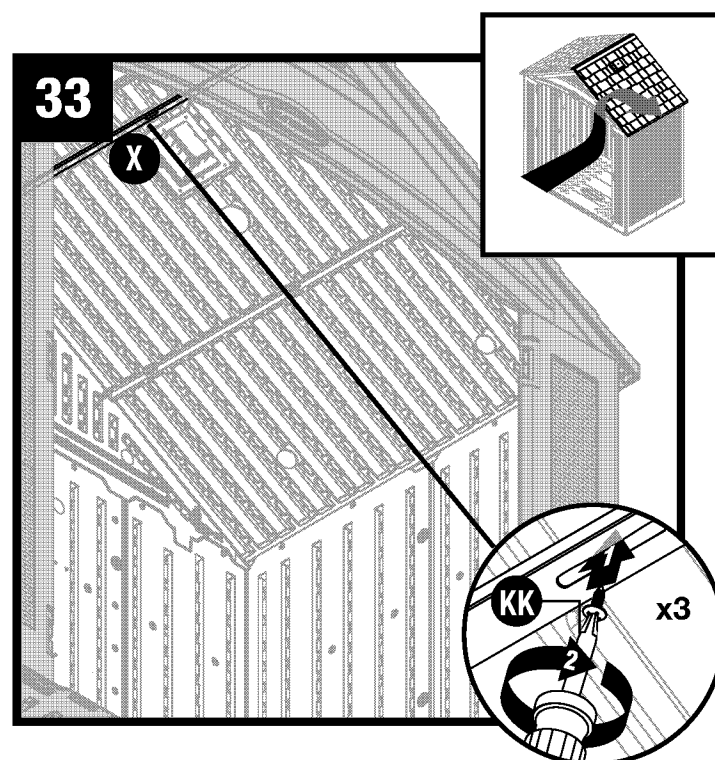


Eleve el soporte del techo (X) en su posición contra el techo. Deslice el soporte del techo (X) dentro del aguilón frontal. Asegure el soporte del techo a la parte inferior del soporte de la armadura con un tornillo (NN).

Armado de la caseta / techo (continuación)

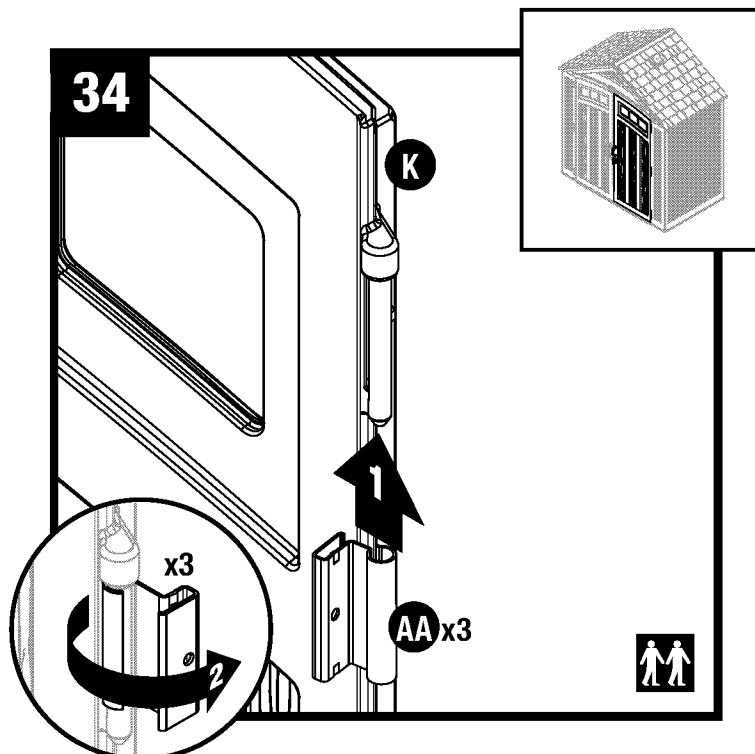
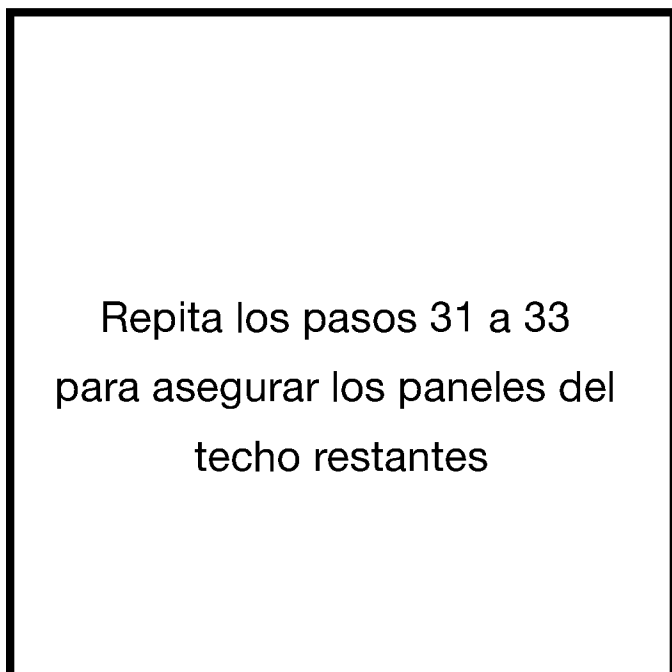


Asegure el soporte del techo (X) al techo con tres tornillos (KK). Eleve el segundo soporte del techo (X) a la parte de arriba del panel del techo.
(Mostrado en el paso siguiente)



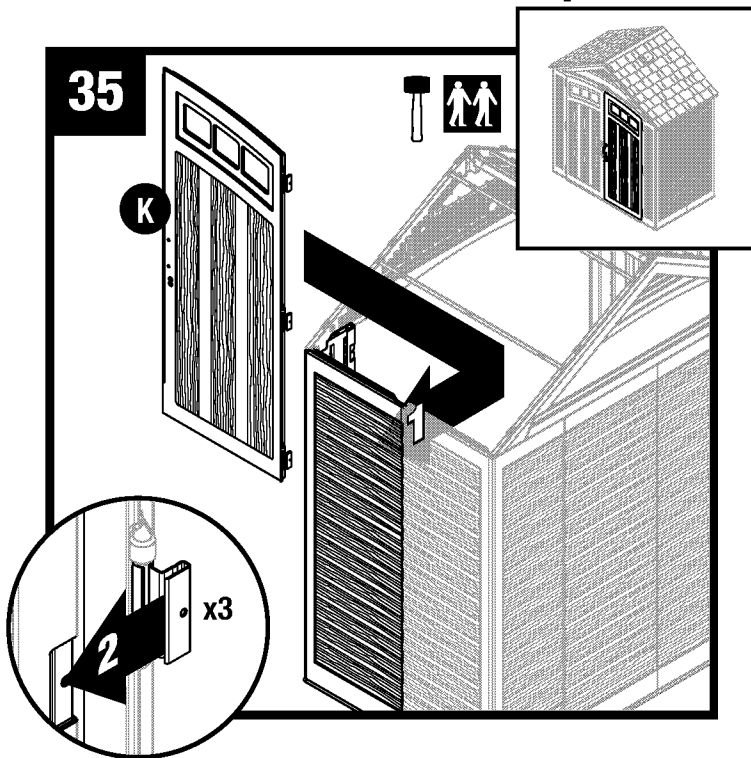
Repita los pasos 32 y 33 con el soporte superior.

Armado de la caseta / puertas



Coloque la puerta derecha (K) en posición vertical con las tres monturas de bisagra orientadas hacia la derecha. Deslice e instale una placa de bisagra metálica (AA) sobre cada soporte de bisagra. Rote las bisagras hacia fuera de la puerta.

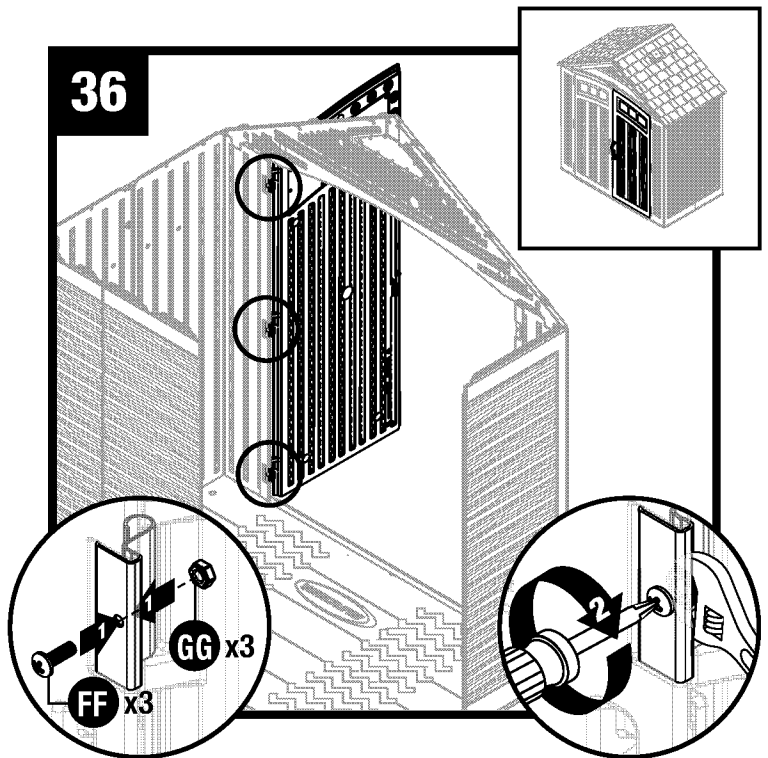
Armado de la caseta / puertas



Con la placa de la bisagra abierta, deslice una bisagra sobre cada receptáculo en el interior del panel frontal derecho.

Nota: Por razones de claridad, la ilustración se muestra sin el techo.

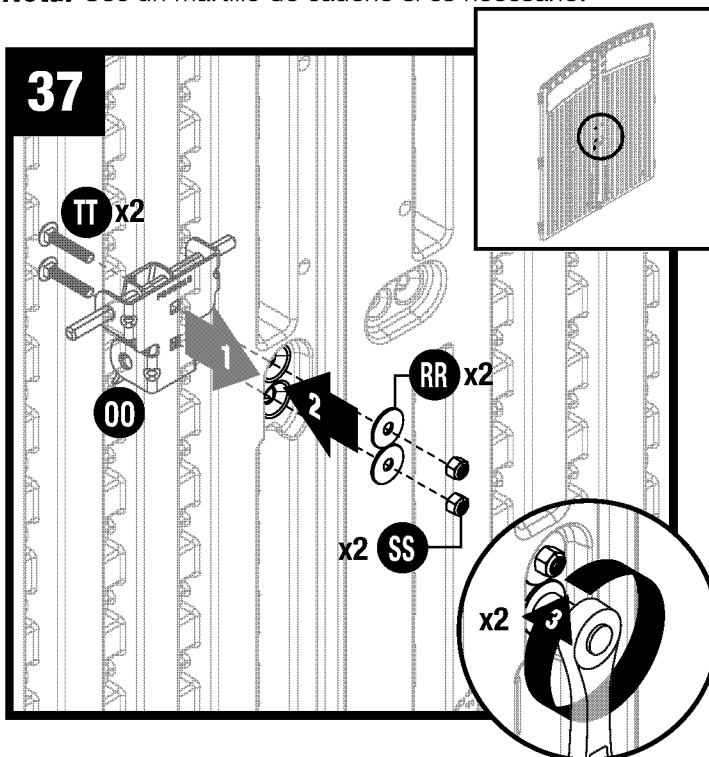
Nota: Use un martillo de caucho si es necesario.



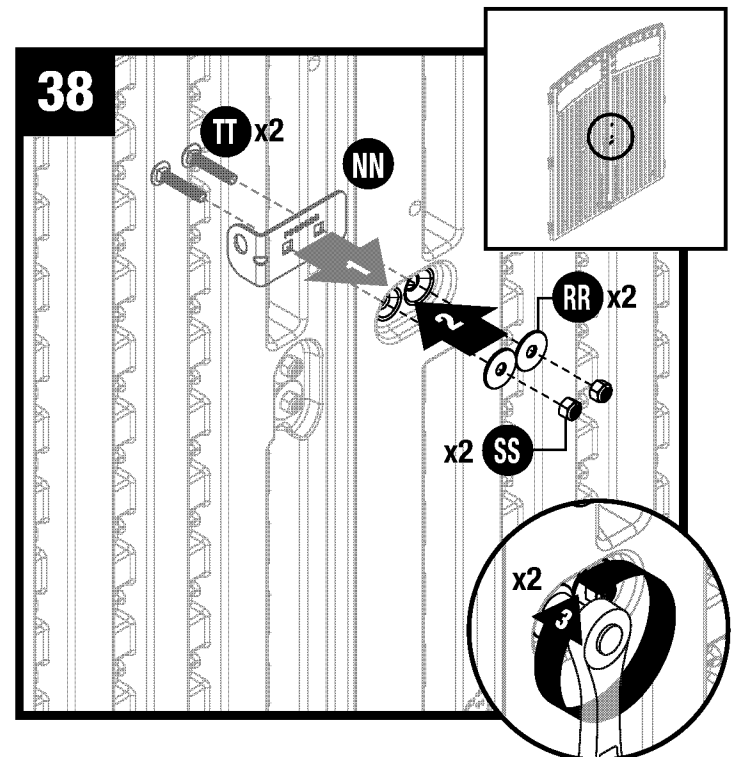
Asegure cada placa de bisagra metálica con un tornillo (FF) y una tuerca de cierre (GG).

Repita los pasos 34 a 35 con la puerta izquierda (J).

Nota: Por razones de claridad, la ilustración se muestra sin el techo.

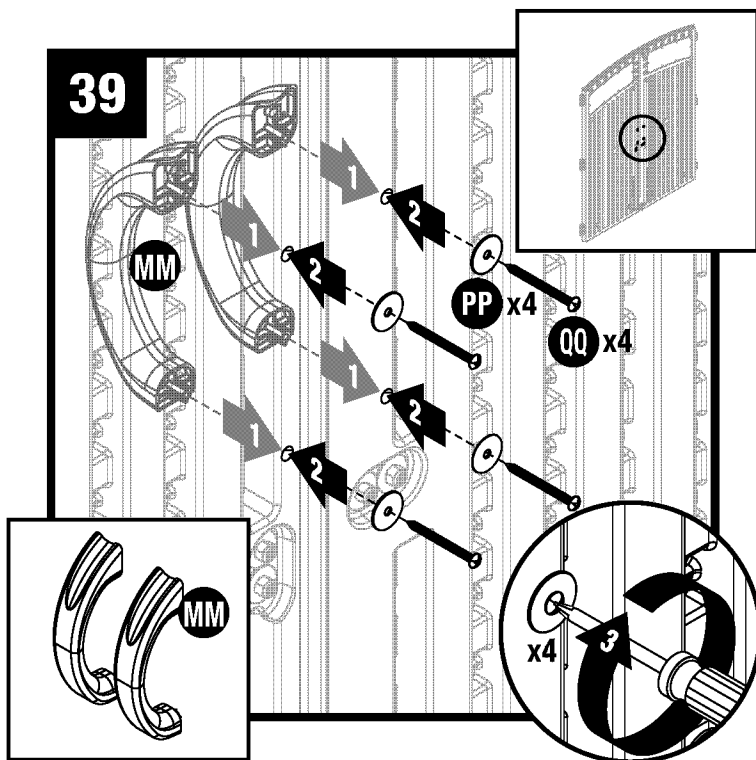


Inserte dos tornillos (TT) dentro de la placa del pestillo el derecho (OO) y a través de la puerta **derecho**. Sujetando la placa en su lugar en el exterior de la puerta, asegure cada tornillo con dos arandelas (RR) y dos tuercas de cierre (SS).

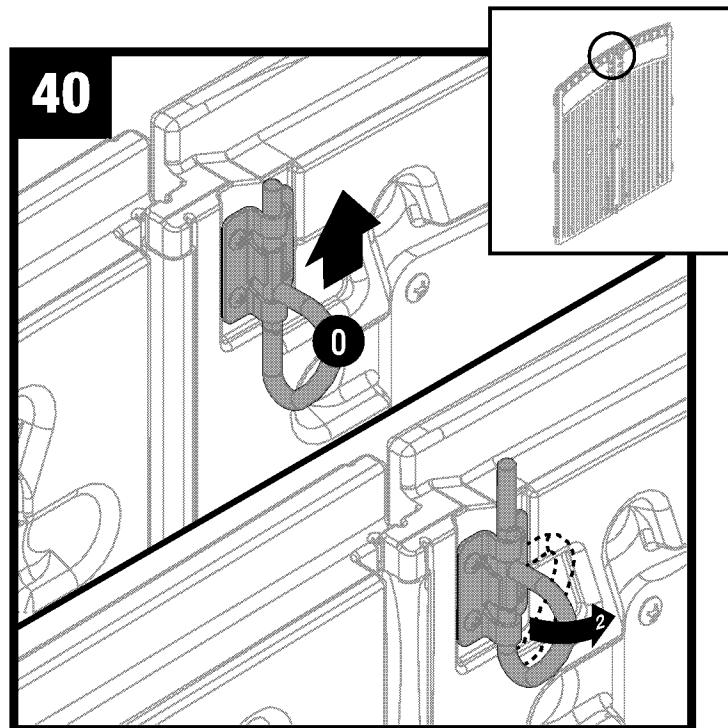


Inserte tornillos (TT) dentro de la placa del pestillo izquierdo (NN) y a través de la puerta **izquierdo**. Sujetando la placa en su lugar en el exterior de la puerta, asegure cada tornillo con dos arandelas (RR) y dos tuercas de cierre (SS).

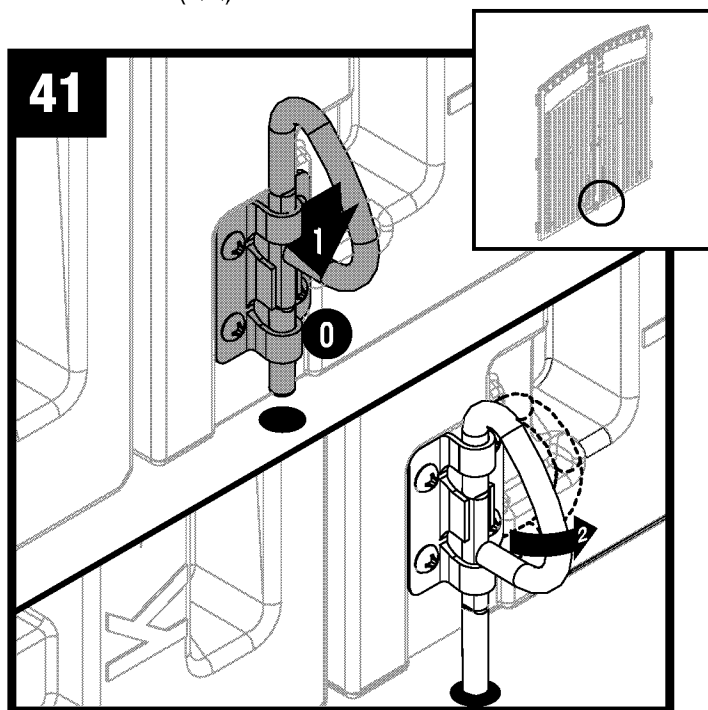
Armado de la caseta / puertas (continuación)



Desde la parte exterior de las puertas, inserte los vástagos de la manija de la puerta (MM) dentro de los agujeros de las puertas izquierda y derecha. En el interior de las puertas, coloque arandelas (PP) en cada vástago de la manija de la puerta, y asegure cada uno con un tornillo (QQ).

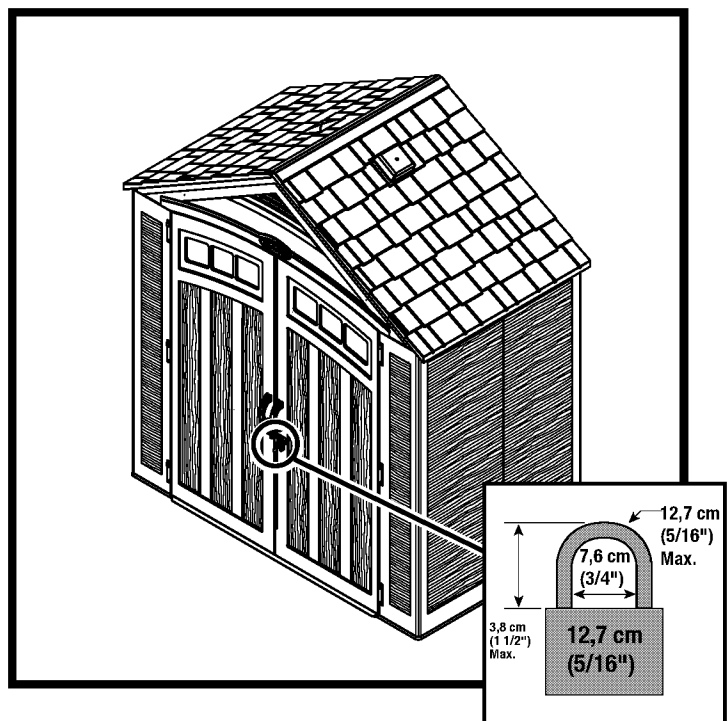


Levante el anillo D superior (0) hasta que enganche al frente del aguilón. Gire el anillo D hacia la derecha a la posición trabada.



Empuje el anillo D (0) hacia abajo para engancharlo con el agujero en el piso.

Gire el anillo D hacia la derecha a la posición trabada.



Coloque un candado de 5/16 pulg. (no se incluye) en el pestillo de la puerta con el fin de darle seguridad a la caseta de almacenamiento.

Garantía

El edificio, el cobertizo y la pérgola SUNCAST® tienen una garantía limitada de diez años

Su edificio, cobertizo o pérgola SUNCAST® tienen una GARANTÍA LIMITADA DE DIEZ AÑOS que cubre las fallas en el producto que deriven de defectos en la fabricación o en los materiales. El periodo de cobertura de la garantía comienza a partir de la fecha de envío. La garantía no cubre daños incidentales o consecuentes.

Reclamos cubiertos por la garantía

Para presentar un reclamo cubierto por la garantía, póngase en contacto con el fabricante, SUNCAST® CORPORATION, 701 North Kirk Road, Batavia, Illinois, 60510. Llame sin cargo al (800) 846-2345 o visite www.suncast.com.

SUNCAST® reparará o reemplazará solo las piezas defectuosas, según lo establecido en las cláusulas de la garantía. En algunos casos, las piezas de reemplazo pueden no ser idénticas; sin embargo, deberán tener un rendimiento igual o superior a la pieza original. Es posible que exijamos un comprobante de la compra. El comprobante de la compra puede ser el recibo de la tienda original con fecha. Es posible que exijamos que se compruebe la falla. La falla podría comprobarse, porejemplo, por fotografías o por la devolución de los componentes defectuosas a SUNCAST®.

Limitaciones de la garantía

ESTA GARANTÍA CUBRE SOLO DEFECTOS QUE AFECTAN LA FORMA, LA APTITUD O EL FUNCIONAMIENTO DE LA UNIDAD.

Quedan excluidos el desgaste natural de la unidad, la decoloración, la rotura ordinaria, el desgaste ordinario que derive de cuestiones climáticas, la decoloración producida por la luz del sol o el óxido. Quedan excluidas las manchas causadas por moho o savia de árboles y los daños causados por animales tales como insectos, parásitos o mascotas del hogar. La garantía no cubre los daños causados por las catástrofes naturales, que incluyen, entre otros: vientos que excedan los 105kph (65 mph), tornados, huracanes, micro ráfagas, granizos, inundaciones, tormentas de nieve, calor extremo, contaminación o incendios. En todas las condiciones de tormenta y vientos fuertes, las puertas deben mantenerse cerradas y con pestillo. Debe colocarse un candado a través de los sujetadores de candado en la manija. La garantía no cubre daño causado por la energía solar reflejada de ventanas de baja emisividad u otros materiales reflectantes. El usuario es responsable de proteger el producto contra daño en esta situación.

Las siguientes acciones anularán la garantía: armado incorrecto, armado sobre una base diferente a la descrita en las instrucciones de montaje, uso que exceda la capacidad planificada y razonable, maluso, abuso, falta de mantenimiento regular, falta de remoción de nieve de más de 20 cm (8 pulgadas) de profundidad, modificación, limpieza con herramientas abrasivas, exposición de la unidad a fuentes de calor y vandalismo. Tanto pintar, como pulir con chorro de arena o limpiar con sustancias químicas fuertes no recomendadas para plástico anulan la garantía en lo que respecta a los componentes de resina. La modificación del producto original anula todas las garantías. Suncast no asume responsabilidad alguna por cualquier producto modificado ni por las consecuencias que deriven de la falla de un producto modificado. El daño causado por el movimiento, el transporte o la reubicación del producto anula la garantía. El hecho de desarmar esta unidad por motivos distintos a la reparación autorizada anula la garantía.

Suncast® no se responsabiliza por: la pérdida de uso de la unidad, la mano de obra para reparación, las tarifas de inspección ni los costos de eliminación.

SUNCAST® se reserva el derecho de reembolsar al dueño el precio de compra de la unidad EN FUNCIÓN DEL MÉTODO DE AMORTIZACIÓN LINEAL DURANTE EL PERÍODO DE COBERTURA DE LA GARANTÍA EN LUGAR DE REPARARLA O REEMPLAZARLA. El precio de compra no incluye impuestos, costos de entrega, costos de preparación del sitio, permisos, honorarios, costos de armado ni costos de eliminación.

ESTA GARANTÍA ES INTRANSFERIBLE. ES VÁLIDA SOLO PARA EL USO DOMÉSTICO NORMAL. EL USO CON FINES COMERCIALES O INDUSTRIALES ANULA ESTA GARANTÍA. SE EXCLUYEN LOS MODELOS DE EXHIBICIÓN, LAS UNIDADES DE CAJAS ABIERTAS Y EN LIQUIDACIÓN.

Aviso

Suncast® no garantiza que esta unidad cumplirá las normas o los requisitos de las ordenanzas de zonificación de la asociación de propietarios de la ciudad, del condado o del estado. El propietario es responsable de obtener todos los permisos y cumplir con los demás requisitos que sean necesarios para la colocación, la construcción y el uso.

LA RESPONSABILIDAD DEL FABRICANTE EN VIRTUD DE ESTA GARANTÍA ESTÁ LIMITADA ÚNICAMENTE A LA REPARACIÓN O EL REEMPLAZO DEL ARTÍCULO O LA PIEZA DEFECTUOSA Y EL FABRICANTE EN NINGÚN CASO SERÁ RESPONSABLE POR LOS DAÑOS INCIDENTALES O EMERGENTES QUE PUEDAN DERIVAR DE DEFECTOS EN LOS MATERIALES O EN LA MANO DE OBRA NI DEL INCUMPLIMIENTO DE GARANTÍA EXPRESA O IMPLÍCITA ALGUNA.

Esta garantía le otorga derechos legales específicos y usted puede tener otros derechos que pueden variar entre los estados. Algunos estados no permiten la exclusión o limitación de daños incidentales o consecuentes y por lo tanto, esta limitación o exclusión puede no corresponder en su caso.

