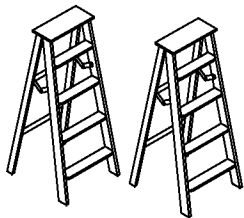
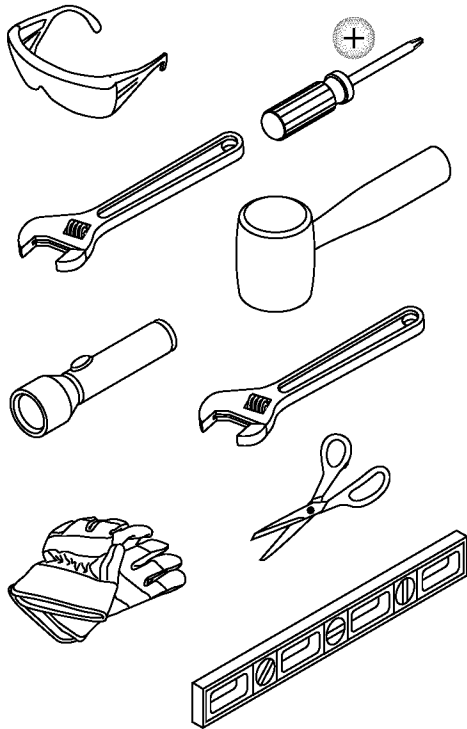
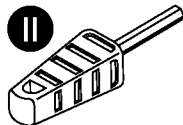


SUNCAST®

Herramientas necesarias

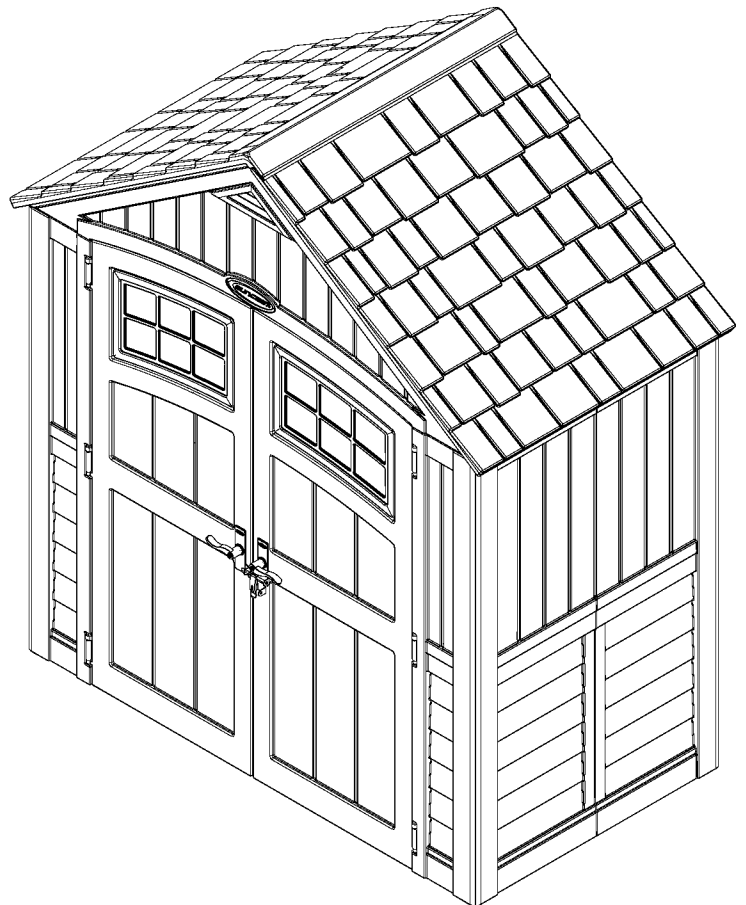


INCLUIDO EN EL KIT



Herramienta "Easy Driver"
para pernos "Easy Bolt"
010210410

Cobertizo de resina moldeado BMS7400 – Cascade™ por soplado INSTRUCCIONES PARA EL ARMADO



Número de control de calidad:



Antes de comenzar...

- **Consulte a las autoridades locales para determinar qué permisos son necesarios para construir el cobertizo.**

Antes de iniciar la construcción del cobertizo, consulte al funcionario local encargado de los códigos de construcción para conocer los permisos necesarios o las limitaciones en la construcción.

- **Antes de iniciar la construcción del cobertizo, es necesario tener una cimentación sólida y nivelada.**

En las páginas 9 y 10 encontrará información para la preparación del sitio. Una cimentación diferente de las sugeridas en este manual podría impedir el armado correcto y dañar las piezas.

- **Antes de comenzar con el armado, lea todas las instrucciones.**

Este kit contiene piezas que pueden dañarse si se arman incorrectamente o en la secuencia equivocada.

- **Siga las instrucciones.**

Suncast no es responsable del reemplazo de las piezas dañadas o perdidas debido al armado incorrecto.

- **Se requiere ayuda durante todo el armado.**



IMPORTANTE

ABRA TODAS LAS CAJAS PRIMERO Y EXTIENDA LAS PIEZAS EN FORMA ORDENADA. PUEDEN HABER PIEZAS PEQUEÑAS EN CADA CAJA. CONSULTE LA LISTA DE PIEZAS INCLUIDA EN ESTE MANUAL PARA VERIFICAR QUE TODAS LAS PIEZAS ESTÉN PRESENTES.

COMPLETE LA PREPARACIÓN DEL SITIO Y LA CONSTRUCCIÓN DE LA CIMENTACIÓN ANTES DE DESEMPACAR LAS PIEZAS.



PRECAUCIÓN

- Se requiere preparar adecuadamente el lugar de la instalación.
- El cobertizo no se diseñó para su uso en condiciones climáticas extremas.
- El cobertizo no se diseñó para almacenar productos químicos cáusticos o inflamables.
- Guarde los artículos pesados cerca de la parte inferior del cobertizo.
- El cobertizo no se diseñó para que lo usen los niños.
- **NO** se ponga de pie, no se siente, ni almacene artículos sobre el techo del cobertizo.
- Tenga cuidado cuando use el cobertizo en condiciones extremas de temperatura.
- Repare o reemplace inmediatamente cualquier pieza rota.
- Suncast no se hace responsable por daños causados por condiciones meteorológicas o mal uso del cobertizo.
- Inspeccione el cobertizo regularmente para verificar que no haya piezas que se estén desarmando.
- Verifique periódicamente que la ubicación seleccionada para colocar el cobertizo continúe estando nivelada.
- Este kit contiene piezas con bordes metálicos. Tenga cuidado al manipularlas.

Productos y piezas de repuesto Suncast



www.suncast.com
Las 24 horas del día, los 7 días de la semana,
los 365 días del año.



1-800-846-2345 ó 1-630-879-2050



Seguridad y cuidado del cobertizo

- No deben guardarse artículos calientes, como parrillas recientemente usadas, sopletes, etc. en el cobertizo.
- No deben apoyarse artículos pesados contra las paredes; esto puede causar deformación de los paneles y daños permanentes.
- Mantenga el techo sin nieve y hojas de árboles.
- Las secciones de las paredes y el techo del cobertizo tienen un exterior texturizado muy parecido a los paneles de vinilo de las casas. Con el tiempo, puede acumularse polvo en la superficie texturizada. Al combinarse con la humedad, esto puede favorecer el crecimiento de moho o musgo en el cobertizo. Para mantener la buena apariencia del cobertizo, recomendamos limpiarlo una vez al año con jabón suave y agua. No use lejía, amoníaco ni otros limpiadores cáusticos y no use cepillos con cerdas duras. Si no se realiza la limpieza anual, el plástico puede mancharse permanentemente. Este no es un defecto de fabricación y no está cubierto por la garantía.

Sugerencias para el armado

- Complete la preparación del sitio y la construcción de la cimentación antes de desempacar las piezas y comenzar el armado.
- **NO** intente trabajar en el armado en un día con fuertes vientos.
- **NO** trate de trabajar en el armado en días con temperaturas por debajo de 0 °C (32 °F).
- Prevea la cantidad de tiempo necesario para armar el cobertizo en su totalidad.
- Asegúrese de contar con ayuda para levantar los componentes y ajustarlos en su lugar.
- Use guantes para trabajo liviano cuando esté armando el cobertizo.
- Una vez que haya armado el techo, puede usar una linterna para armar los componentes más pequeños dentro del cobertizo.
- **NO** use una llave de torsión ni un destornillador manual para apretar los pernos Easy Bolt provistos. Utilice la herramienta Easy Driver 010210410 para los pernos Easy Bolt **SOLAMENTE**.
- Para más comodidad, Suncast proporciona tornillería adicional para sujetadores pequeños. En algunos casos, quedarán sujetadores pequeños adicionales después de haber terminado el armado.

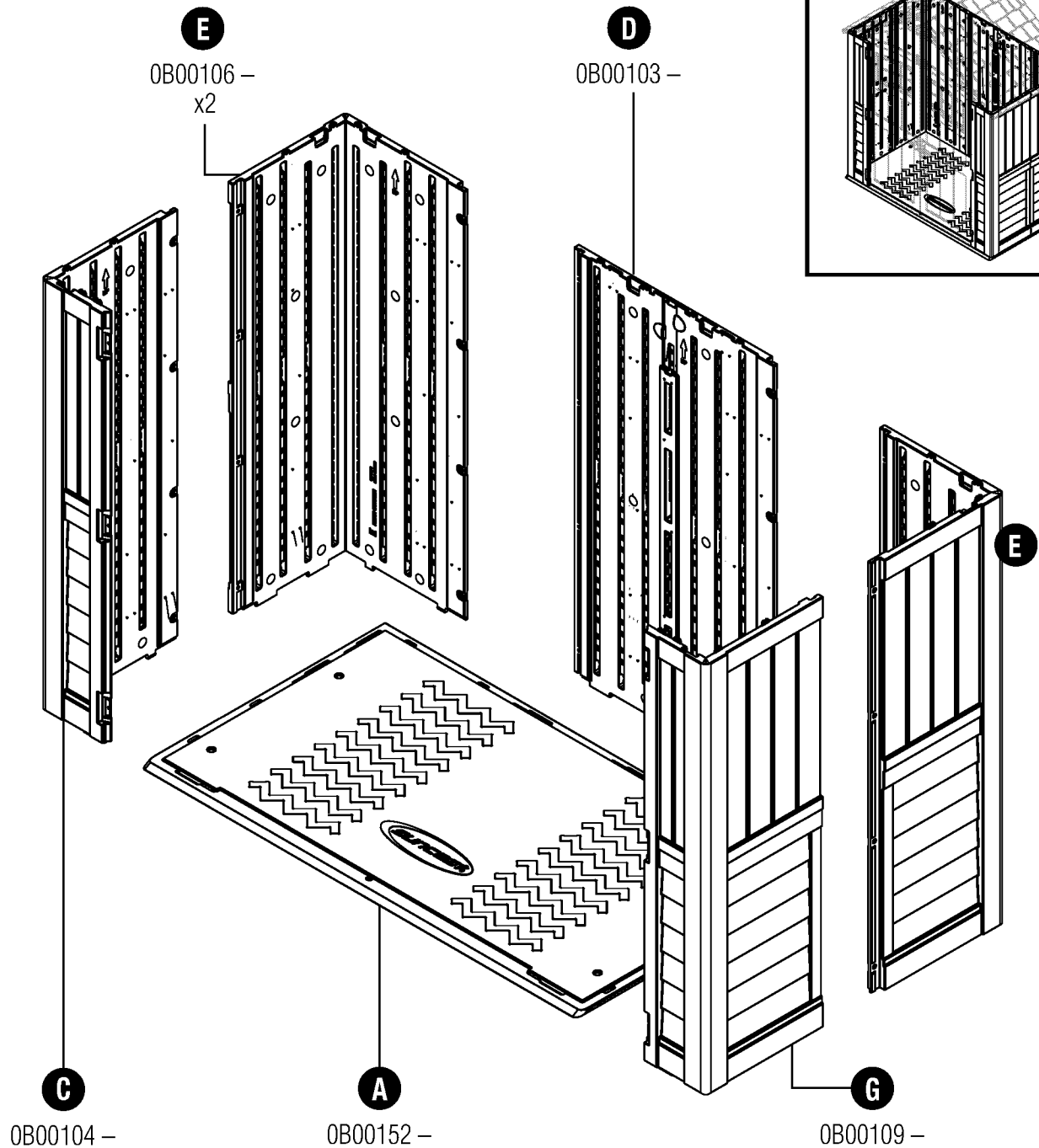
Nota: este producto contiene piezas que se usan en diferentes orientaciones para armar el cobertizo. Verifique la orientación de las piezas ilustradas en todo el manual de instrucciones. Si no sigue correctamente las instrucciones, puede dañar las piezas. Suncast no es responsable del reemplazo de las piezas dañadas o perdidas debido al armado incorrecto.

IMPORTANTE

ABRA TODAS LAS CAJAS PRIMERO Y EXTIENDA LAS PIEZAS EN FORMA ORDENADA. PUEDEN HABER PIEZAS PEQUEÑAS EN CADA CAJA. CONSULTE LA LISTA DE PIEZAS INCLUIDA EN ESTE MANUAL PARA VERIFICAR QUE TODAS LAS PIEZAS ESTÉN PRESENTES.

COMPLETE LA PREPARACIÓN DEL SITIO Y LA CONSTRUCCIÓN DE LA CIMENTACIÓN ANTES DE DESEMPACAR LAS PIEZAS.

Piezas: pisos y paredes del BMS7400

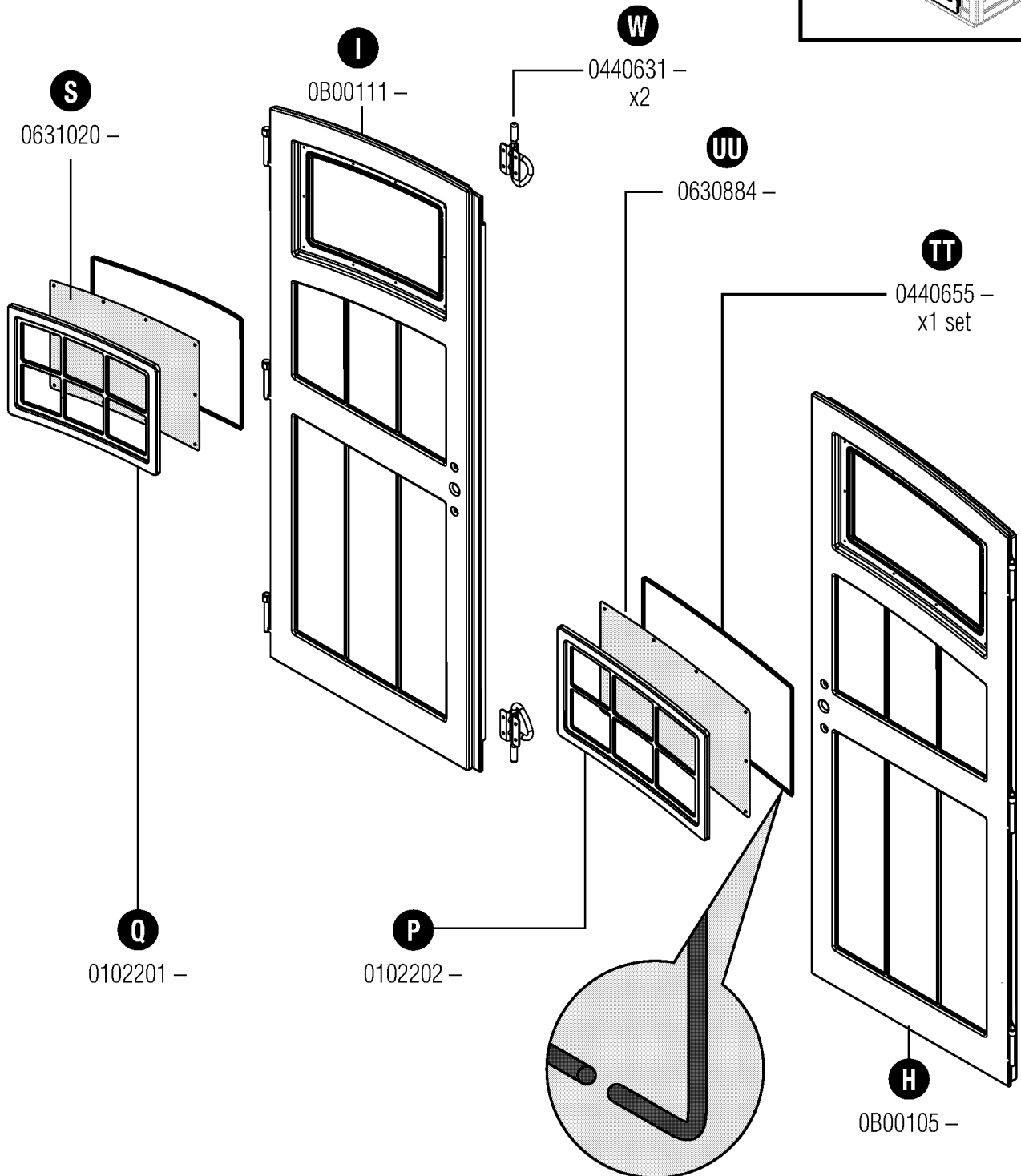
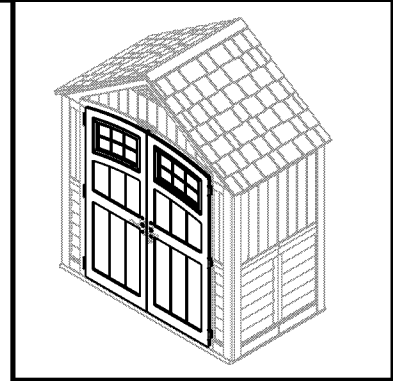


Piezas: puertas del BMS7400

IMPORTANTE

ABRA TODAS LAS CAJAS PRIMERO Y EXTIENDA LAS PIEZAS EN FORMA ORDENADA. PUEDEN HABER PIEZAS PEQUEÑAS EN CADA CAJA. CONSULTE LA LISTA DE PIEZAS INCLUIDA EN ESTE MANUAL PARA VERIFICAR QUE TODAS LAS PIEZAS ESTÉN PRESENTES.

COMPLETE LA PREPARACIÓN DEL SITIO Y LA CONSTRUCCIÓN DE LA CIMENTACIÓN ANTES DE DESEMPACAR LAS PIEZAS.

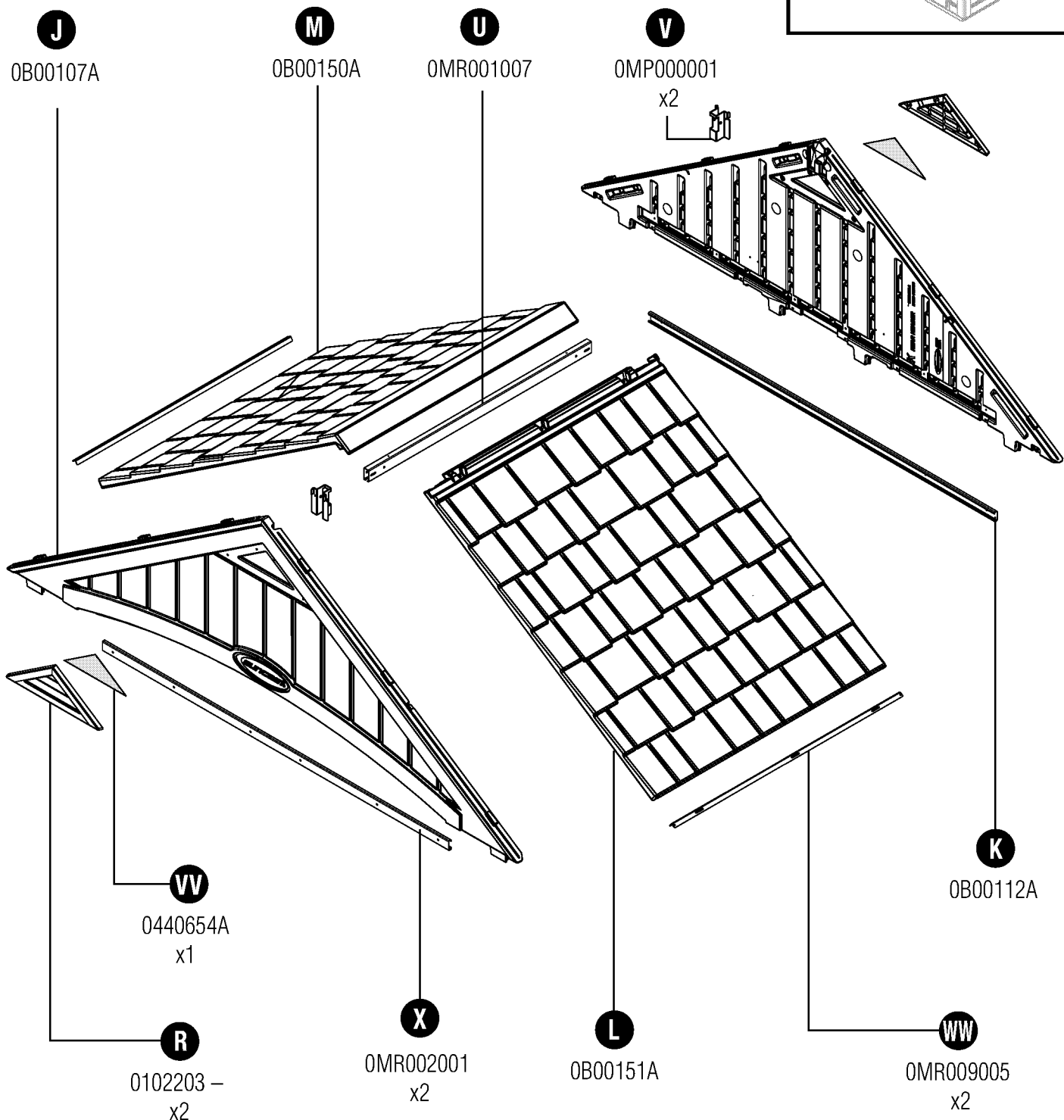
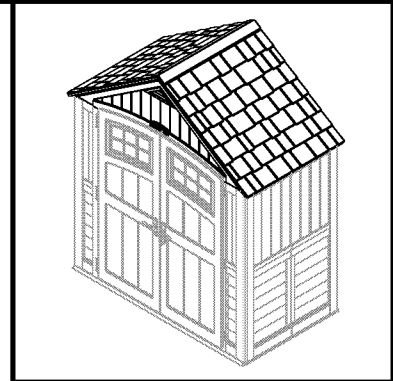


Piezas: dinteles y tew del BMS7400

IMPORTANTE

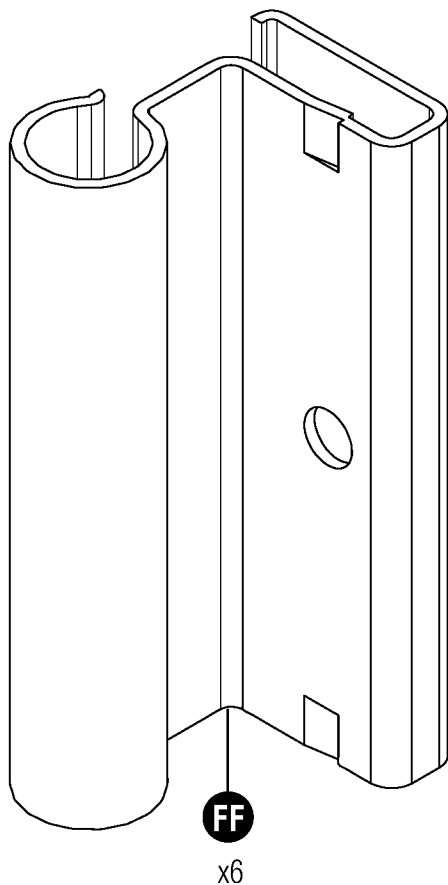
ABRA TODAS LAS CAJAS PRIMERO Y EXTIENDA LAS PIEZAS EN FORMA ORDENADA. PUEDEN HABER PIEZAS PEQUEÑAS EN CADA CAJA. CONSULTE LA LISTA DE PIEZAS INCLUIDA EN ESTE MANUAL PARA VERIFICAR QUE TODAS LAS PIEZAS ESTÉN PRESENTES.

COMPLETE LA PREPARACIÓN DEL SITIO Y LA CONSTRUCCIÓN DE LA CIMENTACIÓN ANTES DE DESEMPACAR LAS PIEZAS.

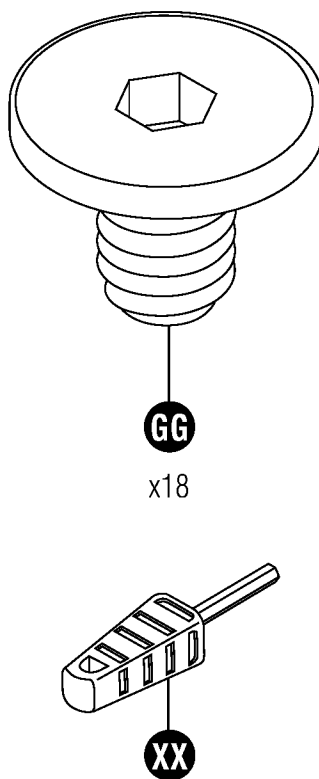


Tornillería: BMS7400

OMP000002 -



0480327 -



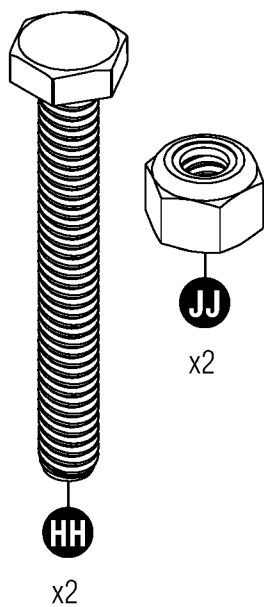
0480324A -



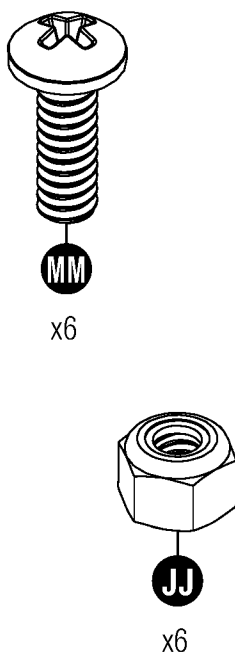
0480325A -



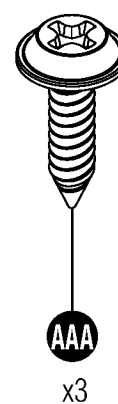
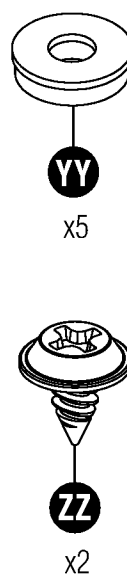
0480374 -



0480337 -



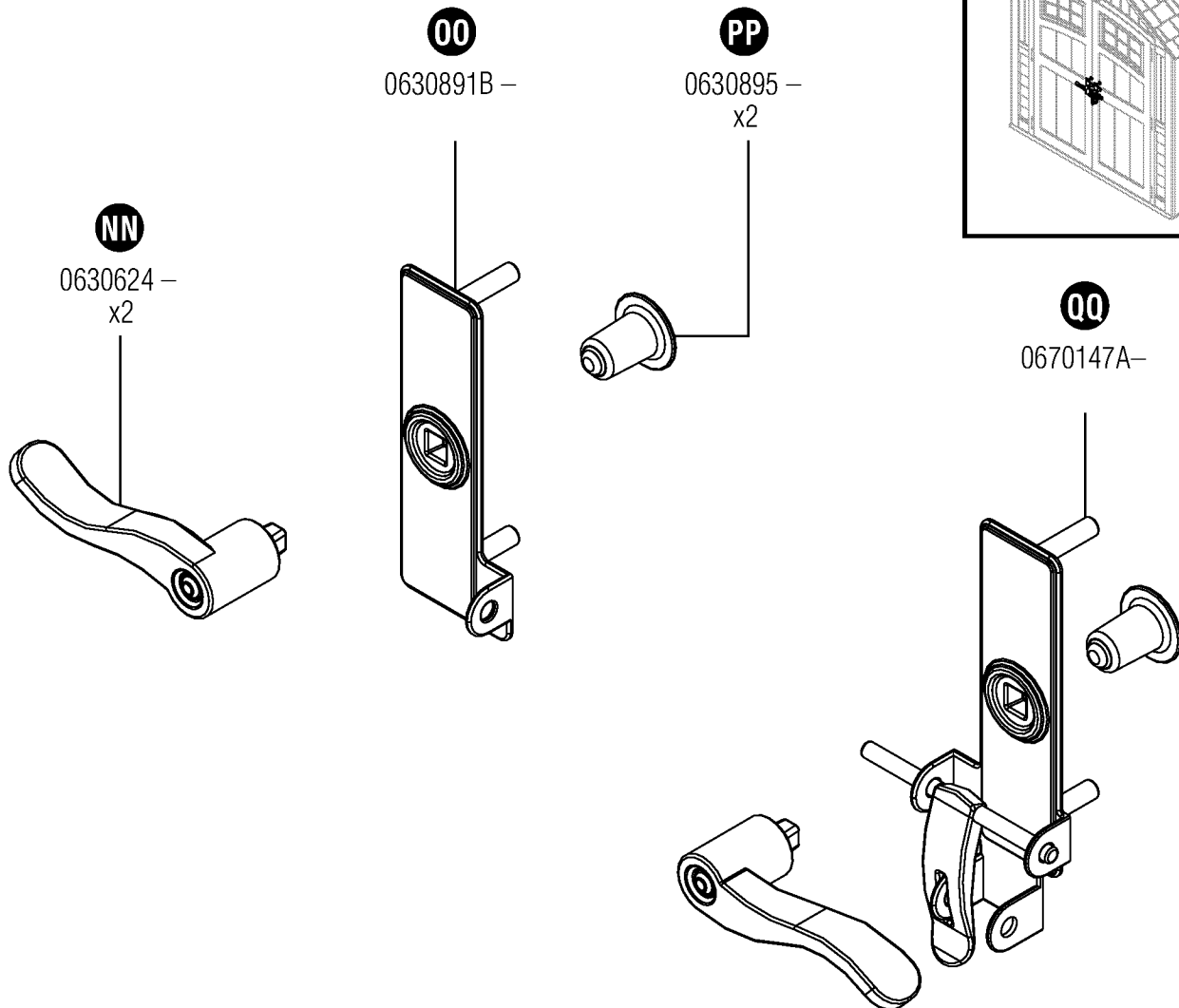
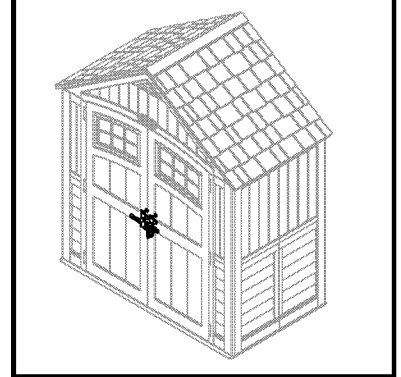
0480328 -



Tornillería mostrada en tamaño real (*a menos que se especifique lo contrario). Se proporciona tornillería extra. No se usa todo.

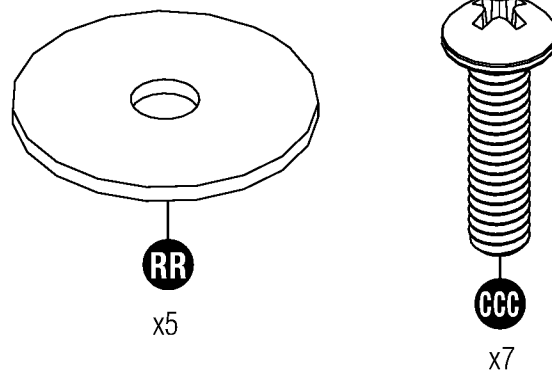
Kit del picaporte: BMS7400

0440647B -



Tornillería

0480306B -



Tornillería mostrada en tamaño real (*a menos que se especifique lo contrario). Se proporciona tornillería extra. No se usa todo.

Preparación del sitio y construcción de la plataforma

Materiales **NO** proporcionados con el equipo del cobertizo BMS7400

Nota: es necesario preparar el sitio para este cobertizo. Es necesario colocar el cobertizo sobre una cimentación construida. Si no lo coloca sobre una cimentación construida, se producirá un hundimiento y el cobertizo se deformará y dañará. Suncast no es responsable del reemplazo de las piezas dañadas o de la propiedad perdida debido al armado incorrecto.

Nota: complete la preparación del sitio y la construcción de la cimentación antes de desempacar las piezas y comenzar el armado.

Siga los pasos a continuación para preparar el sitio del cobertizo:

- 1) Antes de comenzar la cimentación o levantar el cobertizo, consulte con sus autoridades locales sobre los códigos y reglamentos de construcción.
- 2) Antes de comenzar a excavar, consulte a las compañías locales de servicios públicos para determinar la ubicación de los cables y las tuberías enterradas.
- 3) Decida qué tipo de cimentación desea:
 - Losa de cemento, de 10,16 cm (4 pulg.) de espesor

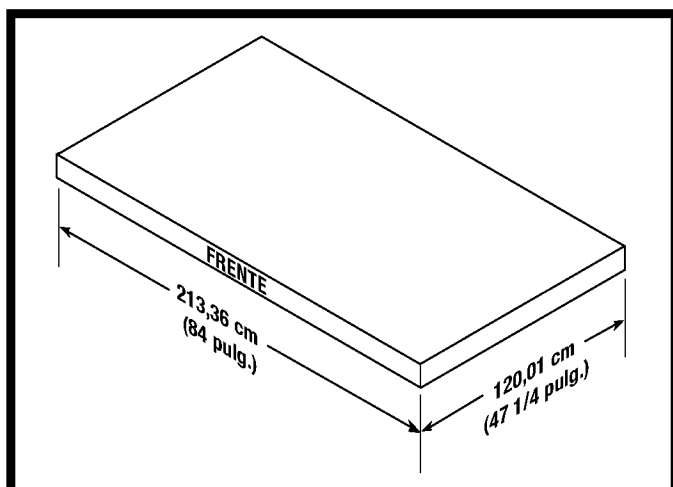


- Plataforma de madera

Use madera apta para exteriores. La plataforma de madera se debe colocar sobre bloques de cemento o bases de apoyo. Consulte a su distribuidor minorista más cercano para obtener ayuda a fin de determinar el mejor método de anclaje para su instalación determinada. Los planos proporcionados han sido creados para que sea necesario hacer el número mínimo de cortes en la madera y la madera contrachapada.

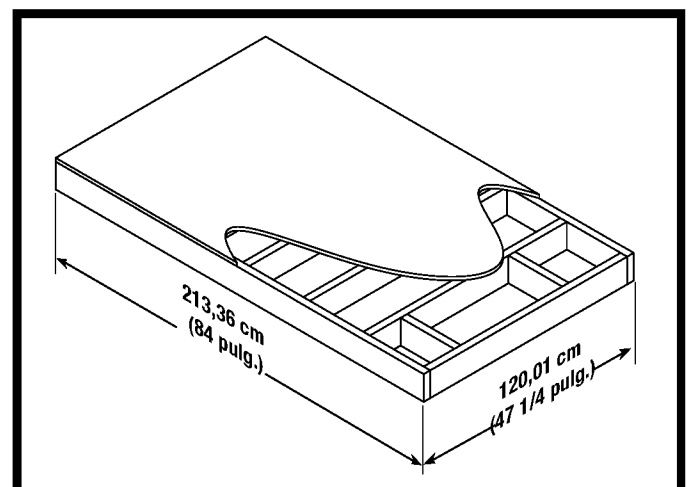
- 4) Prepare el sitio de construcción:
 - El terreno debe tener una pendiente del área de cimentación para permitir el desagüe.
 - La superficie de cimentación debe estar plana y nivelada.
 - Se deberá proporcionar una barrera de vapor para evitar la condensación excesiva en el cobertizo.
 - Siga los códigos de construcción locales para que la barrera de vapor sea adecuada.
- 5) Anclaje del cobertizo a la cimentación:
 - Consulte a su distribuidor minorista más cercano para obtener ayuda a fin de determinar el mejor método de anclaje para su instalación determinada.
 - Para fijar el cobertizo a una losa de cemento, use sujetadores para mampostería que podrá conseguir en la ferretería más cercana.
 - Para fijar el cobertizo a una plataforma de madera, use tornillos tirafondo largos de 1/4 x 3 pulg. con arandelas.

Anclaje del panel de piso a la losa de cemento



- Para asegurar el cobertizo a la plataforma de cemento, use sujetadores para mampostería.
- Las dimensiones permiten que el cobertizo tenga un espacio adicional de 2,54 cm (1 pulg.) en cada lado.

Anclaje del panel de piso a la plataforma de madera

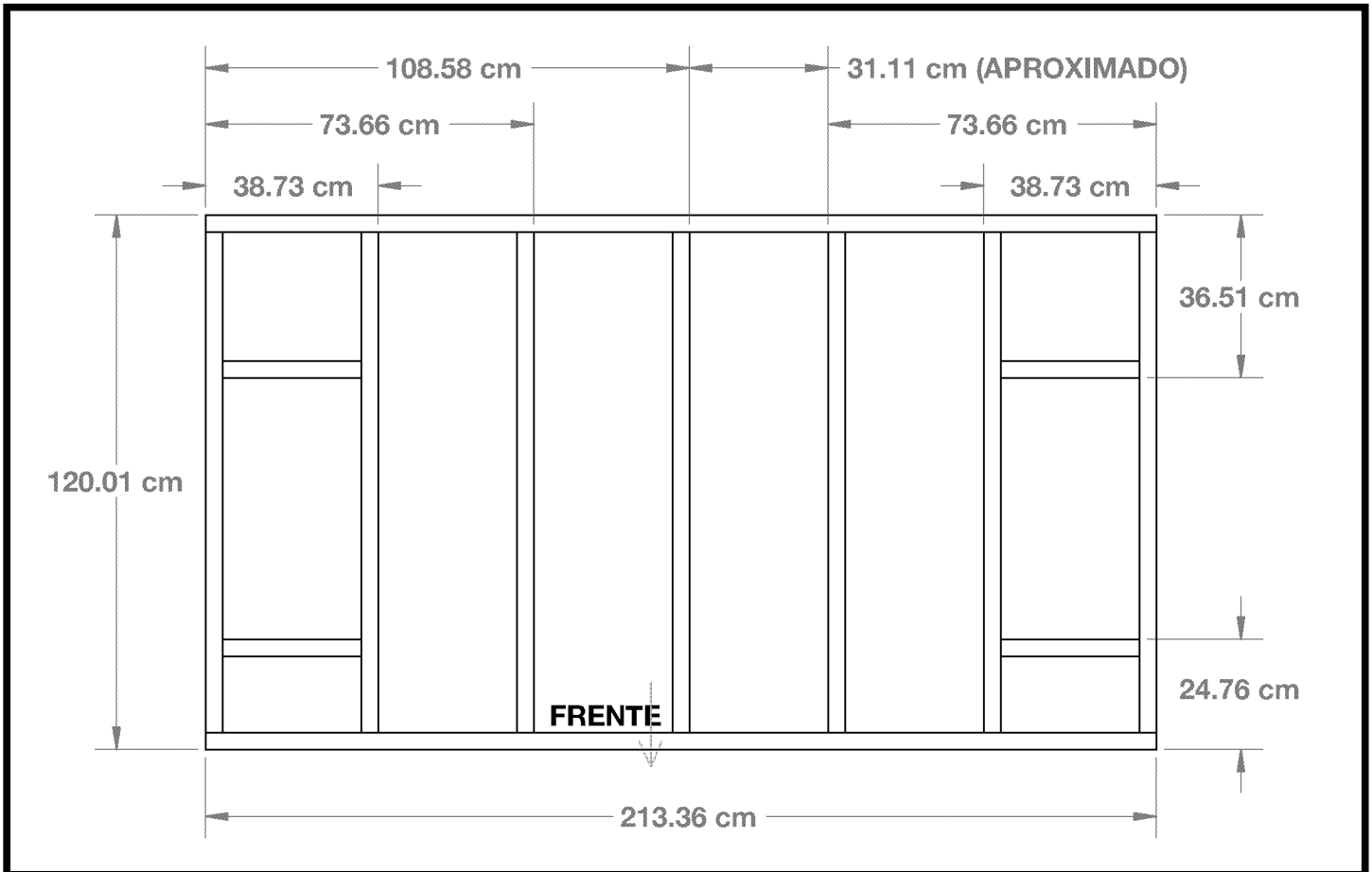


- Para asegurar el cobertizo a la plataforma de madera, use tornillos tirafondo de 1/4 x 2 pulg.

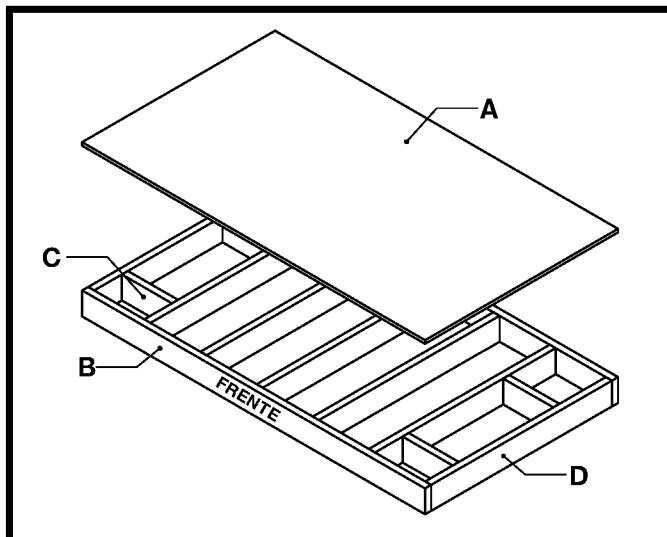
Preparación del sitio y construcción de la plataforma (continuación)

Materiales **NO** proporcionados con el equipo del cobertizo BMS7400

Espaciado importante en la plataforma de madera



- Revise todas las medidas de espaciado importantes.

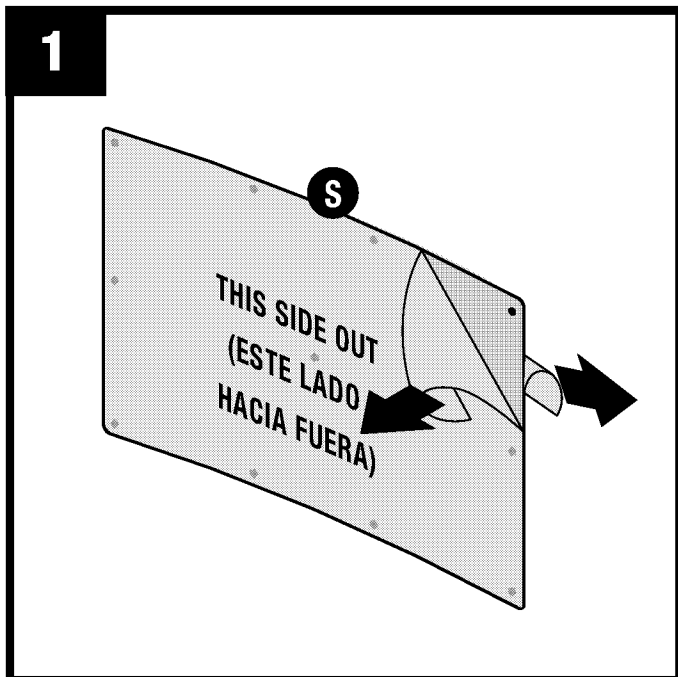


Lista de materiales para la plataforma de madera

Élément	Qté	Dimensions (cm)
A	1	120.01 x 213.36 x 1.9
B	2	3.81 x 13.97 x 213.36
C	4	3.81 x 13.97 x 31.11
D	7	3.81 x 13.97 x 112.39

Armado previo de la puerta

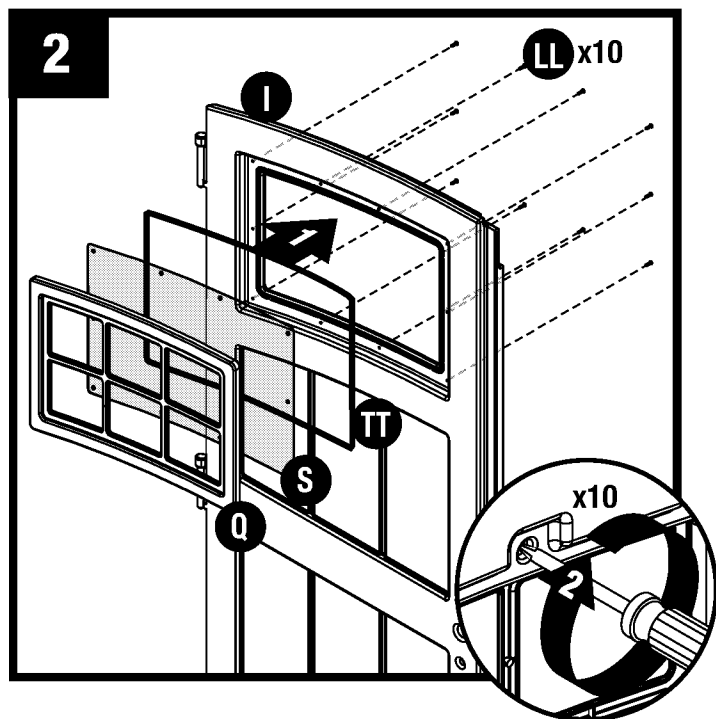
1



Despegue la película de ambos lados de la ventana (S).

Nota: uno de los lados de la película dice "THIS SIDE OUT" (ESTE LADO HACIA FUERA). Verifique que este lado quede mirando hacia fuera al instalar la ventana.

2

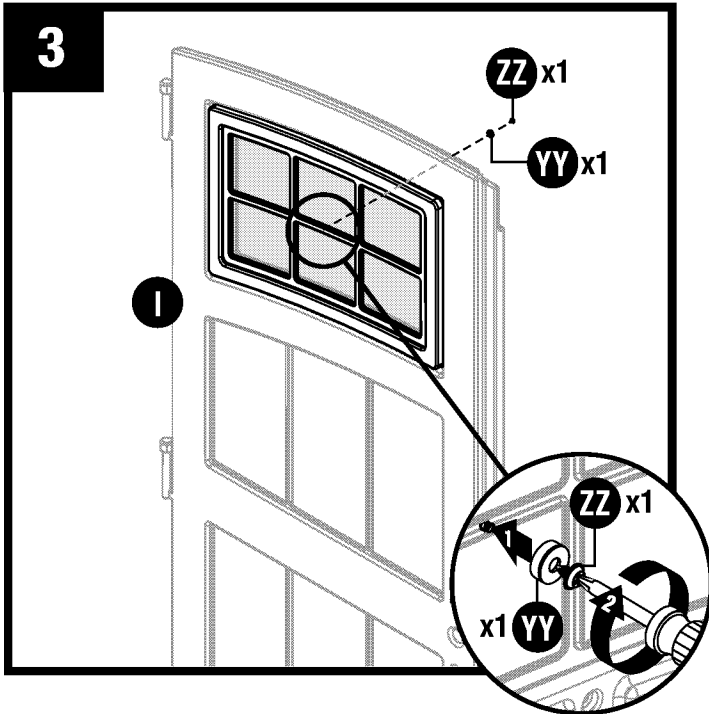


Erija la puerta izquierda (I). En este orden: coloque en capas dentro del canal de la puerta la junta de la ventana (TT), la ventana de la puerta (S) y el marco de la ventana de la puerta (Q). A través de la puerta trasera, ajuste las capas con diez tornillos (LL). Comience con cuatro tornillos de esquina y finalice luego con los tornillos restantes. **NO** apriete demasiado los tornillos.

Nota: la parte cortada de la junta de la ventana (TT) **DEBE** armarse en la parte inferior del canal de la puerta.

Nota: se necesitan, al menos, dos personas durante el armado.

Armado previo de la puerta (continuación)

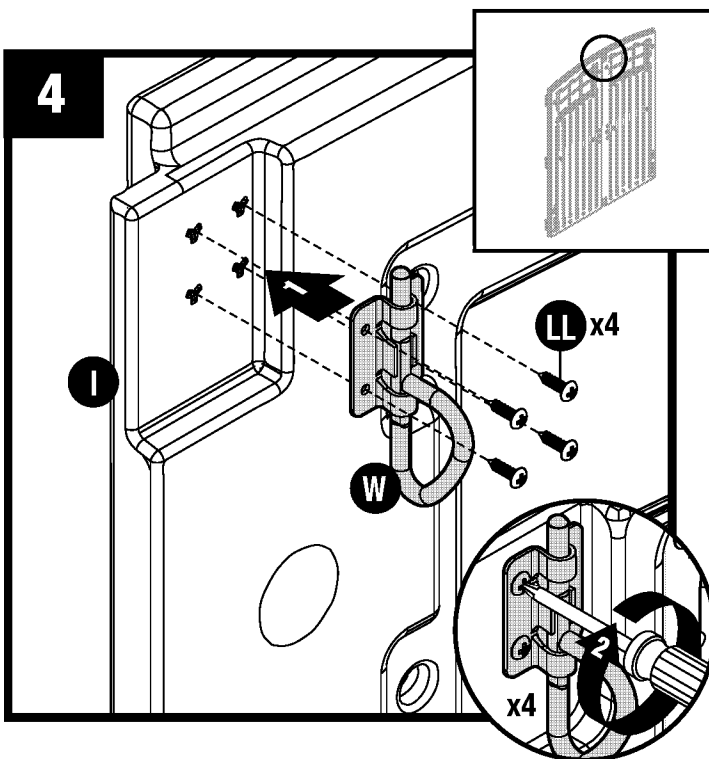


Ajuste el centro de la ventana con un tornillo con cabeza de arandela (ZZ) y una arandela obturadora (YY). **NO** apriete demasiado los tornillos.

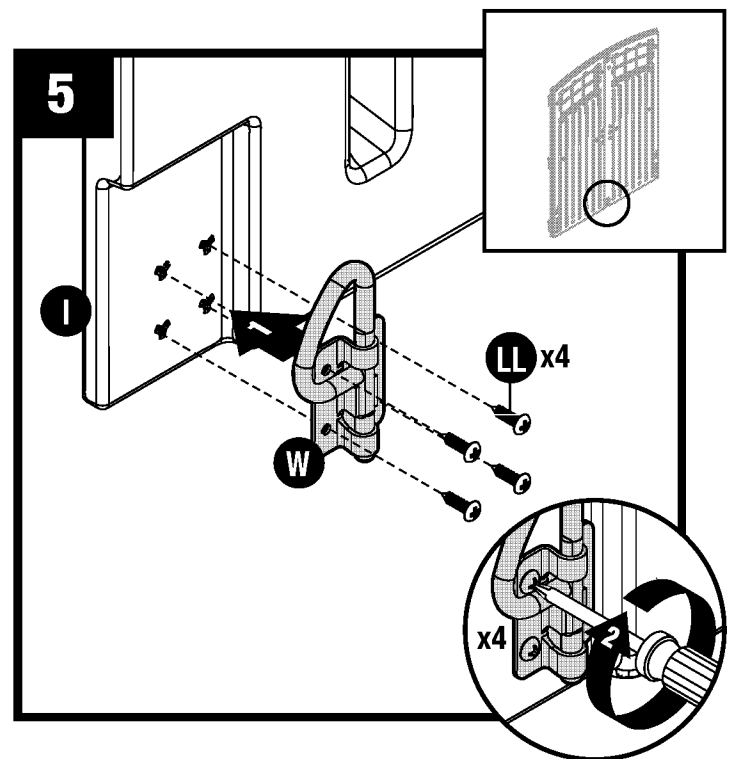
Repita los pasos 1 a 3 para la puerta derecha (H).



Nota: se necesitan por lo menos dos personas durante el armado.

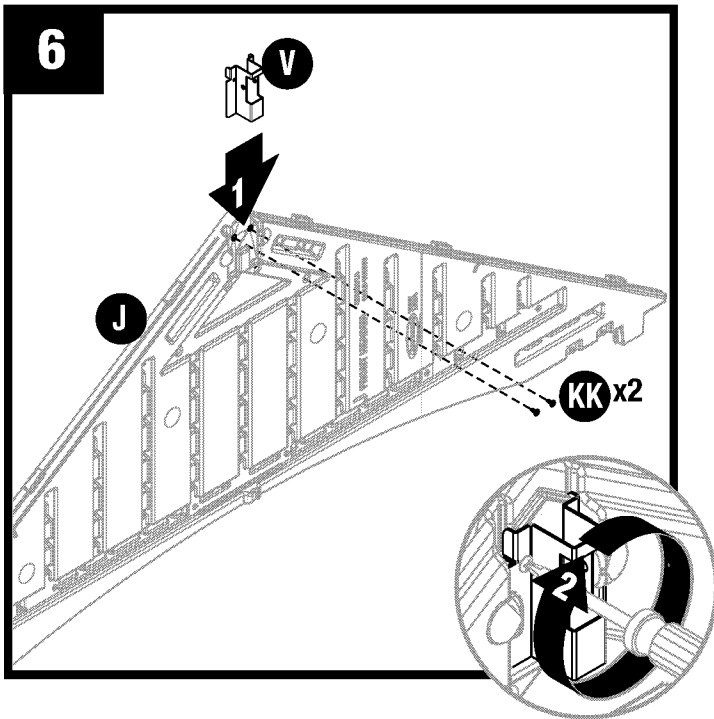


Sujete el perno deslizante del anillo en D (W) en el lado interior superior de la puerta izquierda (I) haciendo pasar cuatro tornillos (LL) a través de los orificios provistos.

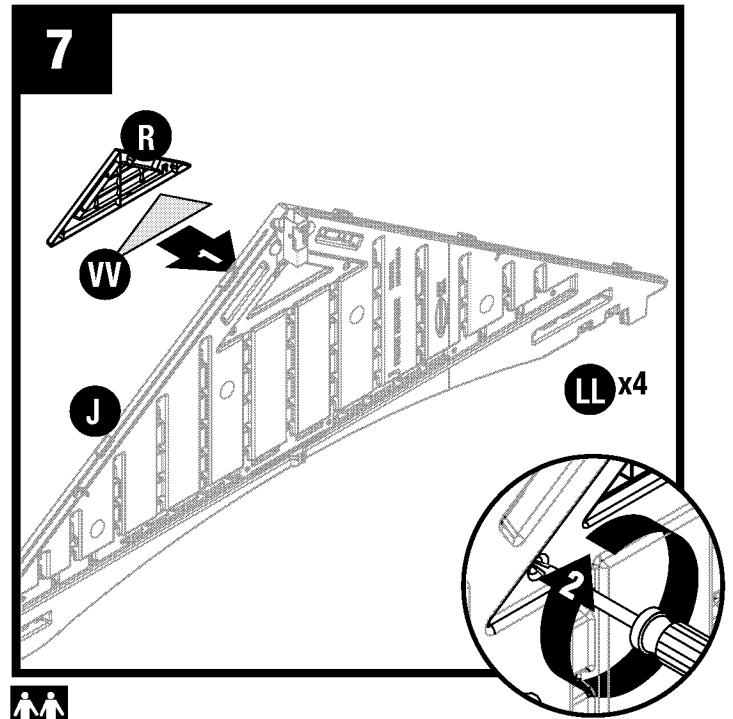


Sujete el perno deslizante del anillo en D (W) en el lado interior inferior de la puerta izquierda (I) haciendo pasar cuatro tornillos (LL) por los orificios provistos.

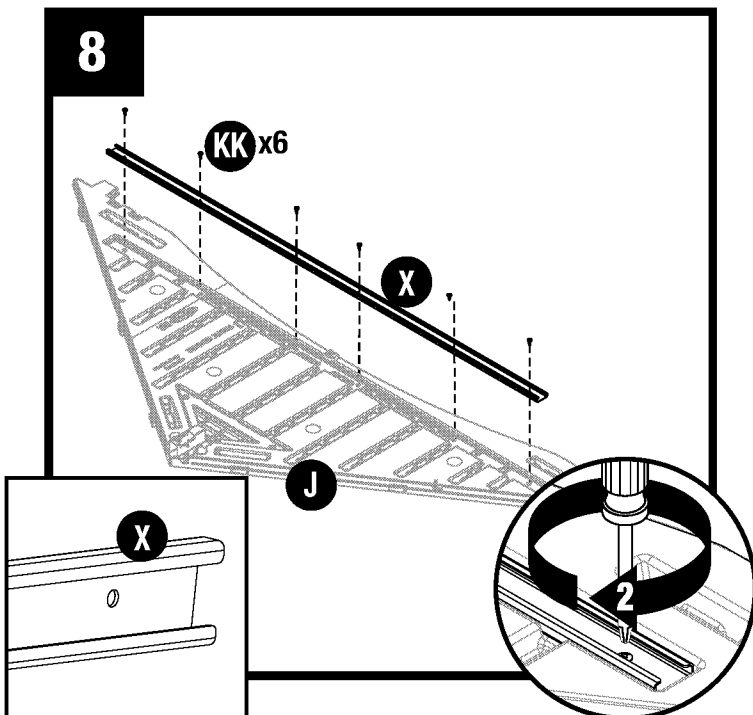
Armado previo del dintel



Deslice el soporte de la viga cumbre del techo (V) debajo de las pestañas en el interior de la cima del dintel delantero (J) y ajústelo con dos tornillos (KK). **NO** apriete demasiado los tornillos.



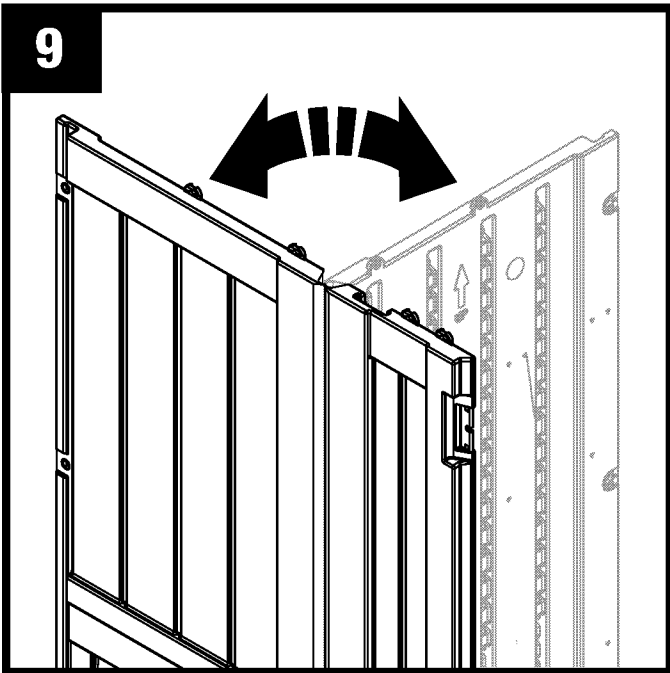
Coloque la rejilla de ventilación de fibra de vidrio (VV) y la ventilación del dintel (R) en la abertura delantera del dintel delantero (J). Asegure con cuatro tornillos (LL) la parte trasera del dintel. **NO** apriete demasiado los tornillos.



Apoye el dintel (J) en el suelo con el lado que tiene las letras hacia arriba. Coloque una viga del dintel (X) dentro del receptáculo del dintel delantero (J). Ajuste con seis tornillos (KK). **NO** apriete demasiado los tornillos.

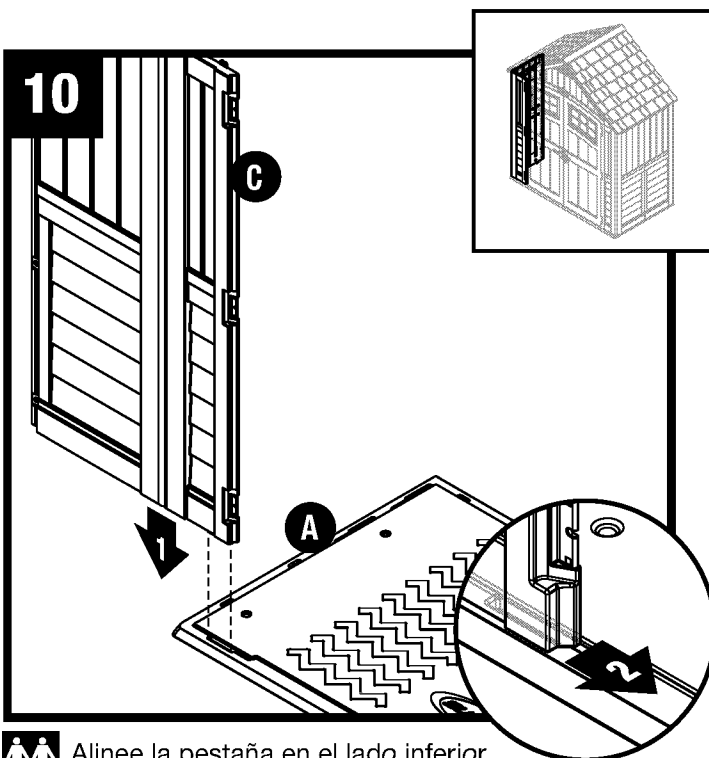
Repita los pasos 6-8 para el colector trasero (K).


Armado del cobertizo / Paredes



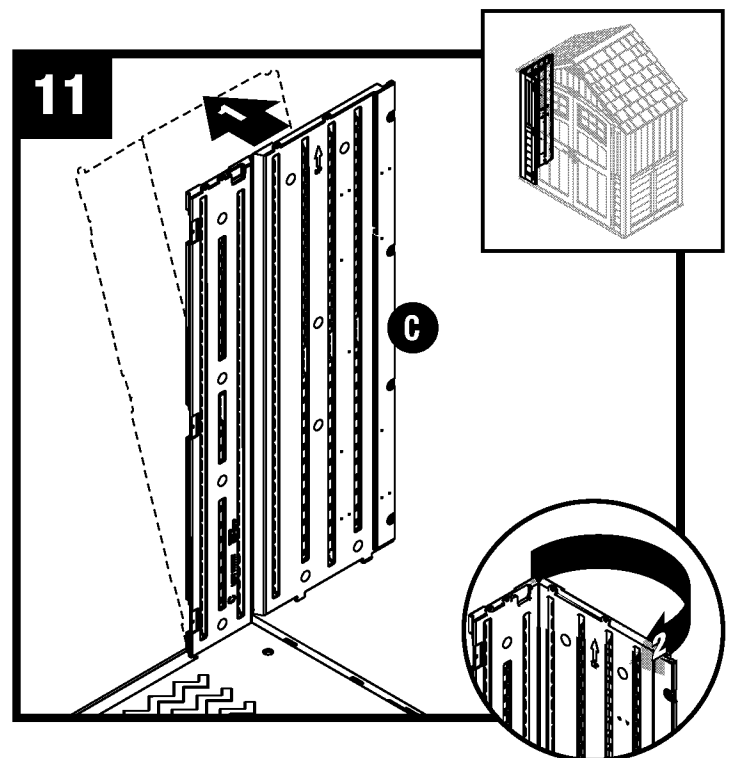
Paso importante: al instalar esquinas, doble las bisagras de las esquinas hacia delante y atrás varias veces. Esto ayudará a que el ángulo quede recto y asegurará la correcta colocación de los paneles restantes.

Importante: NO doble en posición inversa ya que podría dañar el panel.



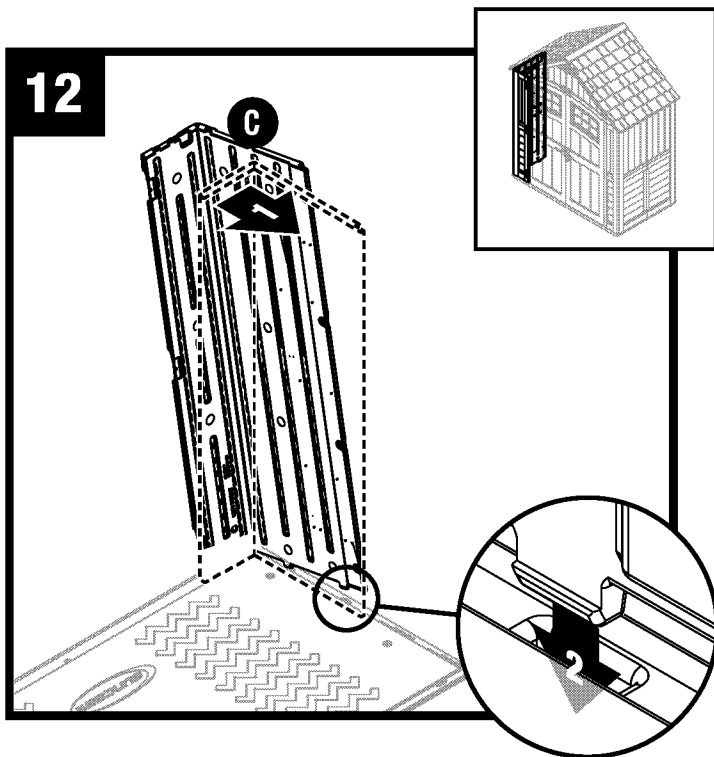
 Alinee la pestaña en el lado inferior derecho del panel delantero izquierdo (C) con la ranura en el piso delantero (A). Introduzca el panel dentro de la ranura y trábelo haciendo deslizar el panel hacia la abertura de la puerta.

Nota: use un martillo de goma para “presionar” el panel de esquina delantero izquierdo (C) en la posición en que queda fijo.



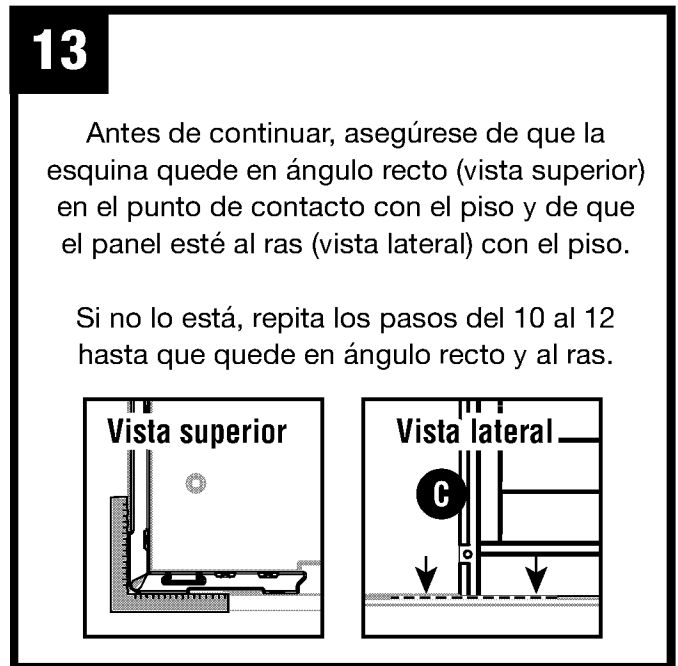
Incline levemente hacia fuera el panel delantero izquierdo (C) y doble la bisagra de la esquina.

Armado del cobertizo / Paredes (continuación)



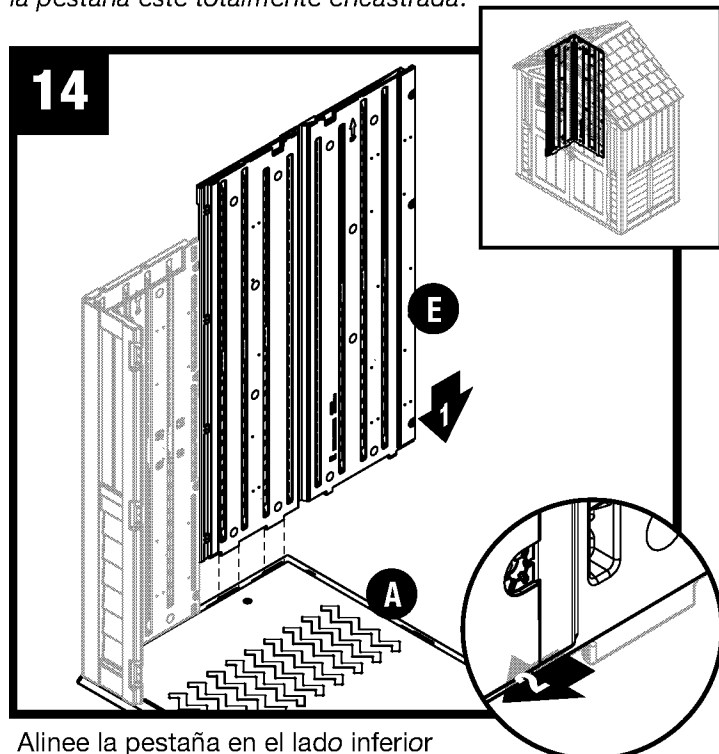
Incline el panel delantero izquierdo (C) nuevamente hacia la posición vertical y alinee las pestañas inferiores ubicadas en el lado derecho con las ranuras del piso.

Nota: escuchará el sonido del ajuste a presión cuando la pestaña esté totalmente encastrada.



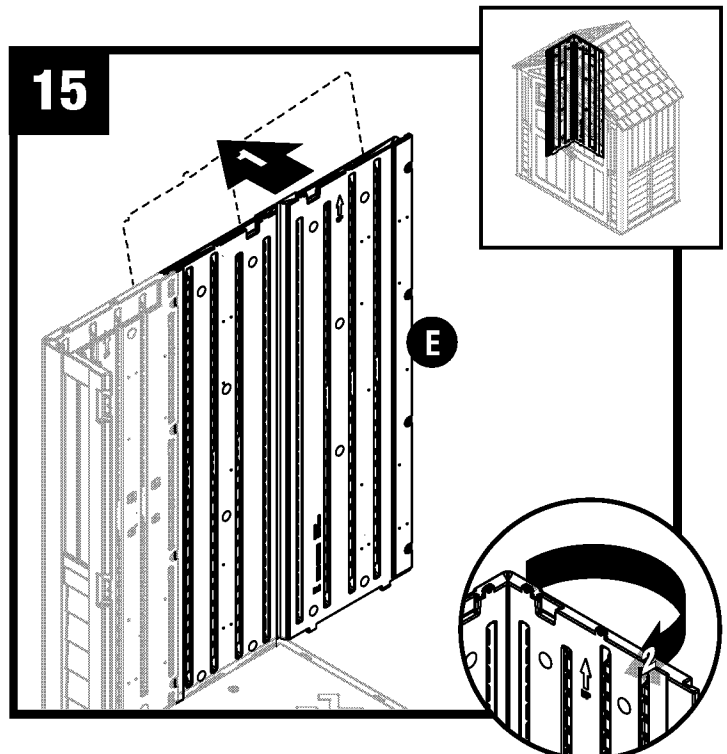
Antes de continuar, asegúrese de que la esquina quede en ángulo recto (vista superior) en el punto de contacto con el piso y de que el panel esté al ras (vista lateral) con el piso.

Si no lo está, repita los pasos del 10 al 12 hasta que quede en ángulo recto y al ras.



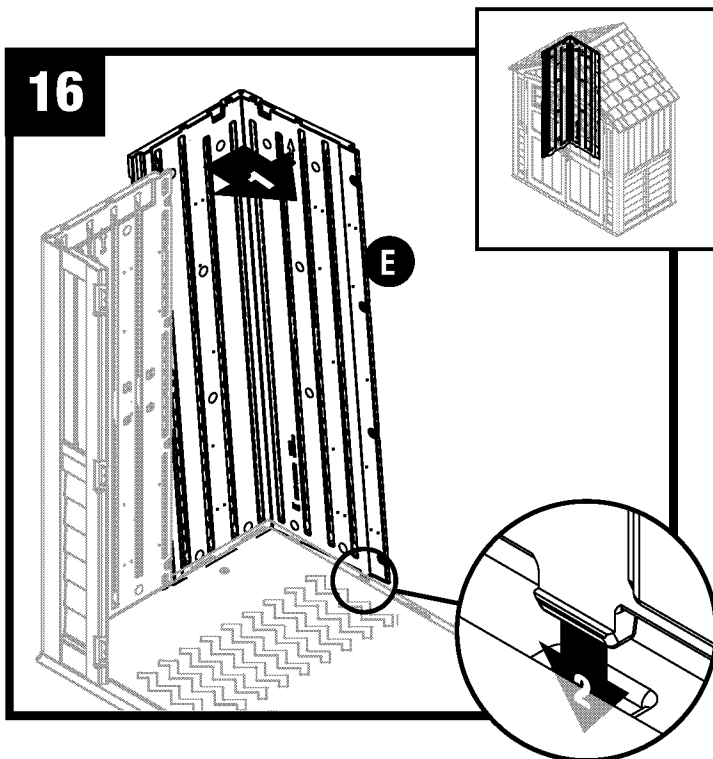
Alinee la pestaña en el lado inferior izquierdo del panel de esquina trasero (E) con la ranura en el piso delantero (A). Introduzca el panel dentro de la ranura y trábelo haciendo deslizar el panel hacia la esquina delantera.

Nota: use un martillo de caucho para “empujar” el panel de esquina trasero (E) en la posición en que quede fijo.



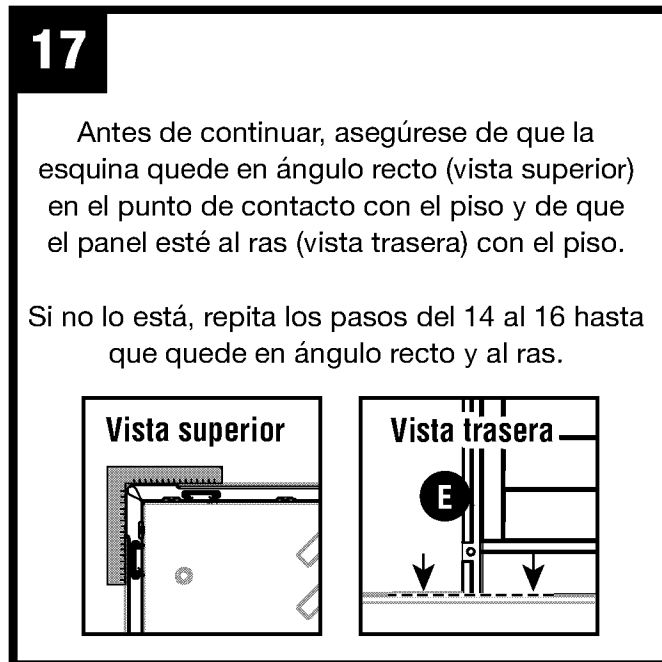
Incline levemente hacia fuera el panel de esquina trasero (E) y doble la bisagra de la esquina.

Armado del cobertizo / Paredes (continuación)



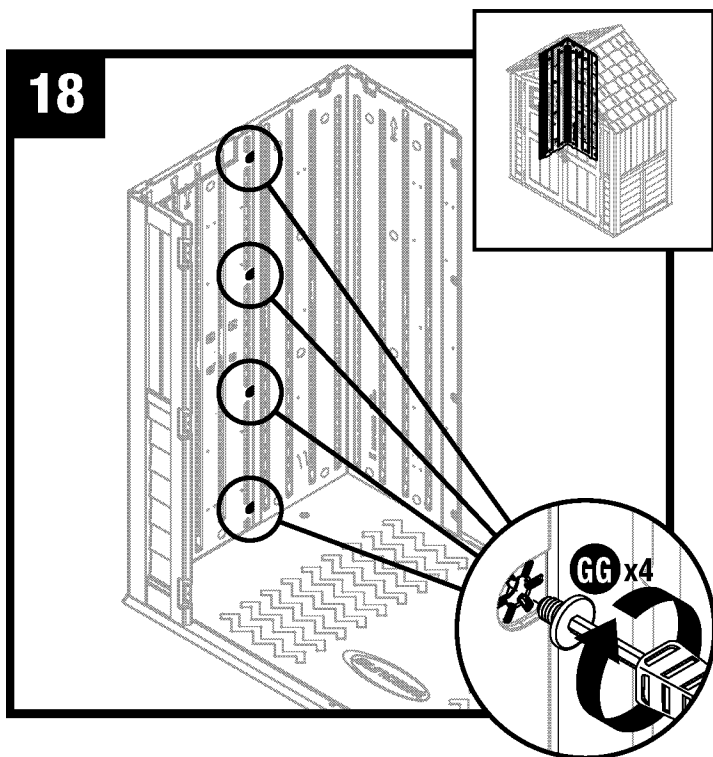
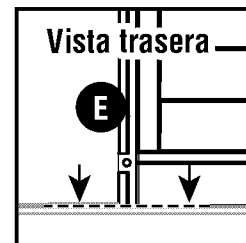
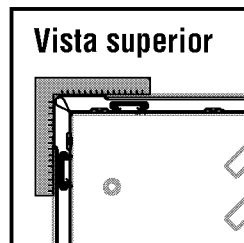
Incline el panel de esquina trasero (E) nuevamente hacia la posición vertical y alinee las pestañas inferiores ubicadas del lado izquierdo con las ranuras del piso.

Nota: escuchará el sonido del ajuste a presión cuando la pestaña esté totalmente encastrada.



Antes de continuar, asegúrese de que la esquina quede en ángulo recto (vista superior) en el punto de contacto con el piso y de que el panel esté al ras (vista trasera) con el piso.

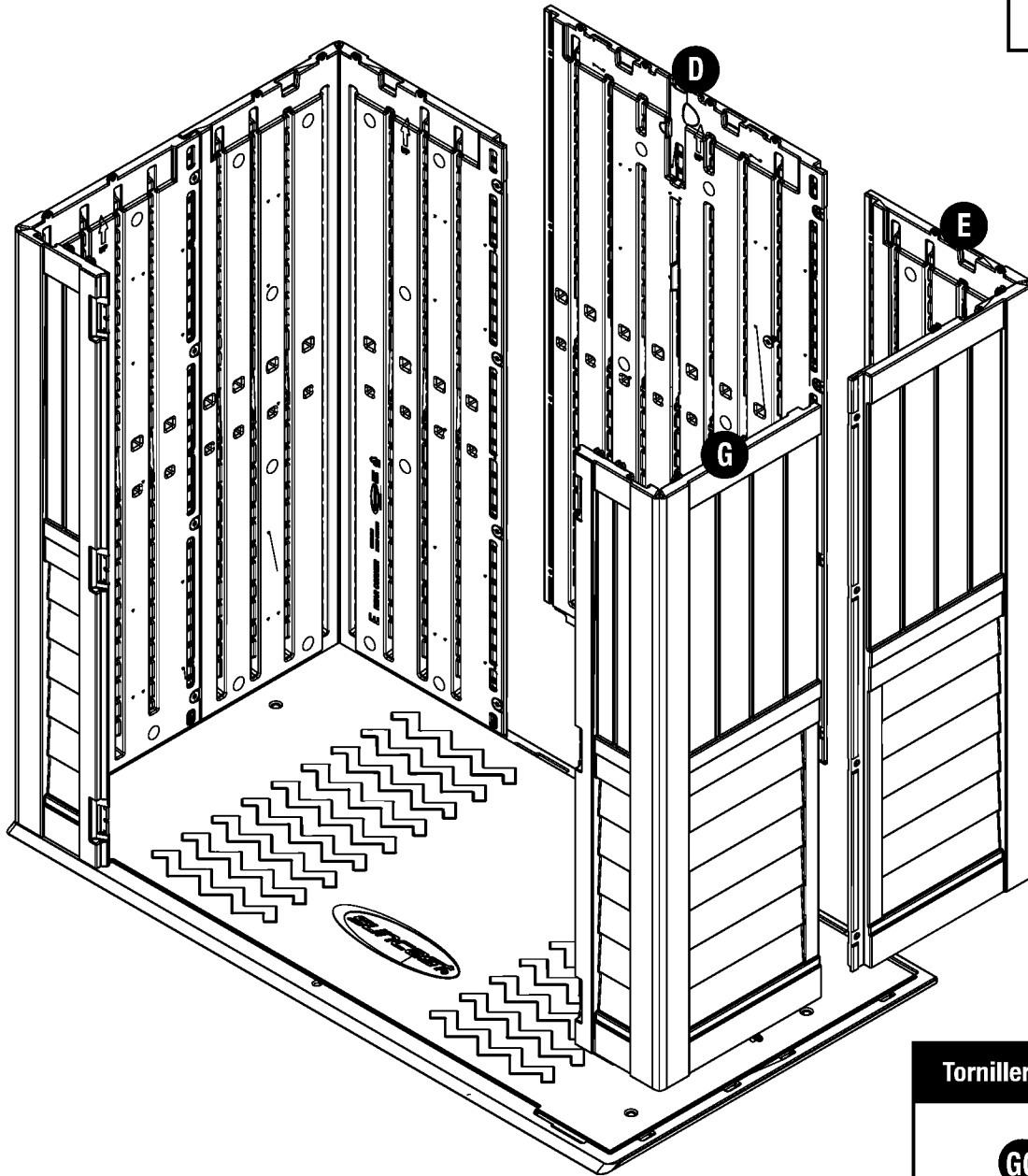
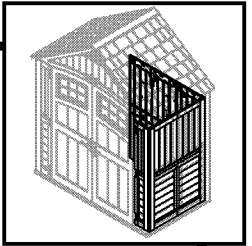
Si no lo está, repita los pasos del 14 al 16 hasta que quede en ángulo recto y al ras.



Ajuste la esquina trasera con cuatro pernos Easy Bolt (GG). Avance desde el piso hacia el techo. **NO** use una llave de torsión. Use la herramienta Easy Driver (XX) para pernos Easy Bolt y apriete manualmente. La cabeza del perno "Easy Bolt" estará al ras cuando esté completamente asentado. **NO** apriete demasiado los pernos "Easy Bolt".

Nota: puede escuchar un chasquido cuando el perno "Easy Bolt" esté completamente apretado.

19



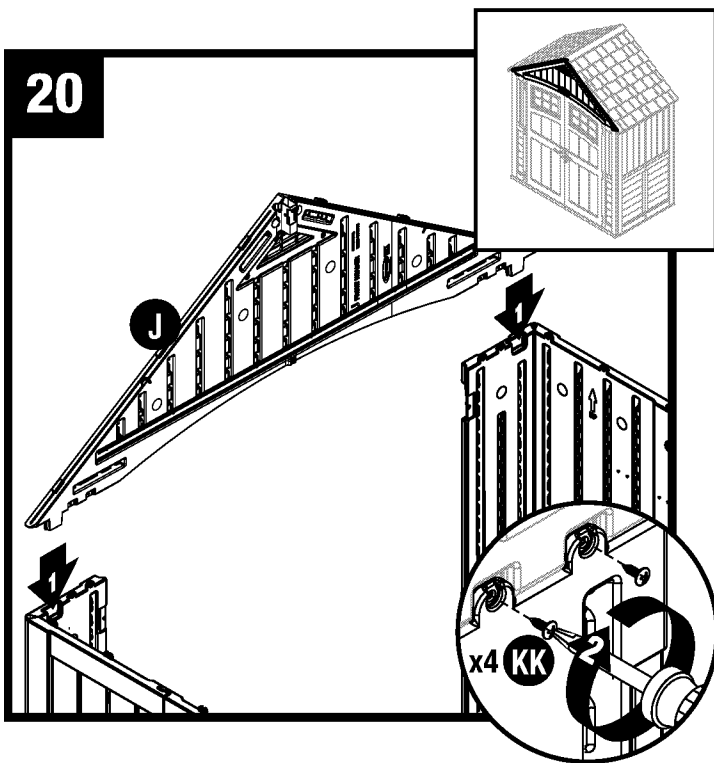
Tornillería Necesaria

GG x12

Repita los pasos 12 a 18 con los paneles restantes.

Armado del cobertizo: dinteles y cabriada

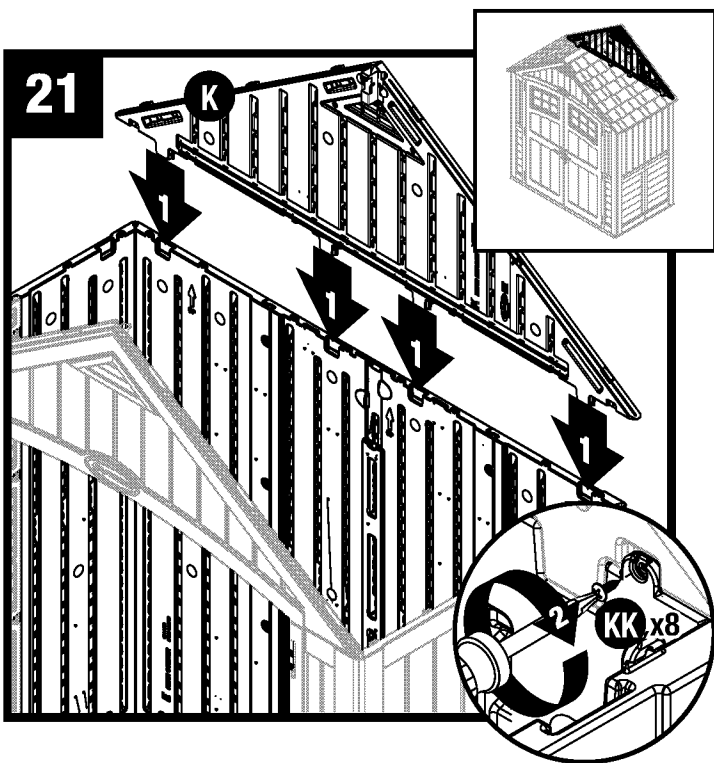
20



Coloque el dintel delantero (J) sobre la abertura de la puerta e instale las dos patas de apoyo sobresalientes en los receptáculos moldeados en las esquinas delanteras. Ajuste el dintel delantero con dos tornillos (KK) en cada esquina delantera.



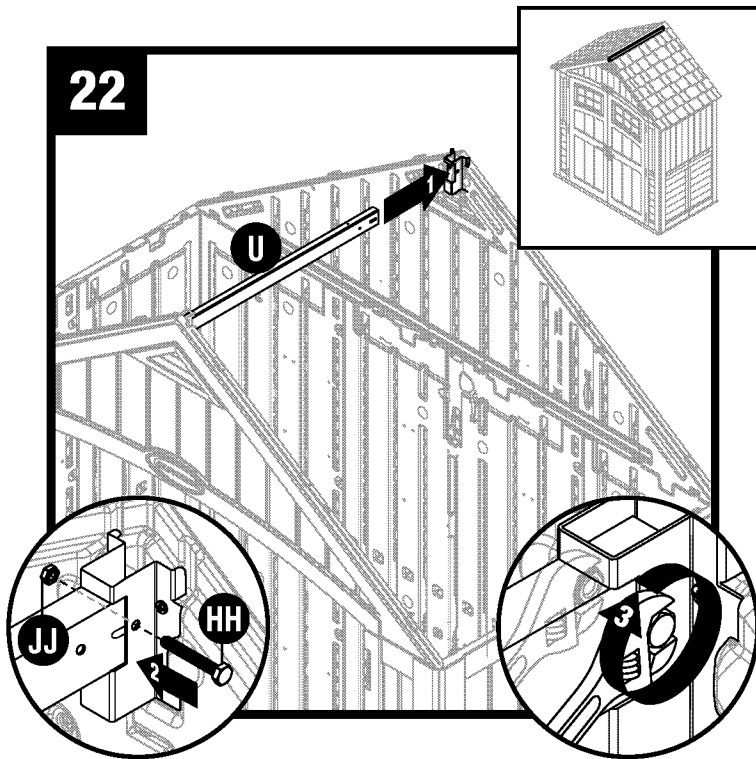
21



Coloque el dintel trasero (K) sobre las paredes traseras e instale las dos patas de apoyo sobresalientes en los receptáculos moldeados en las paredes traseras. Ajuste el dintel trasero con ocho tornillos (KK).

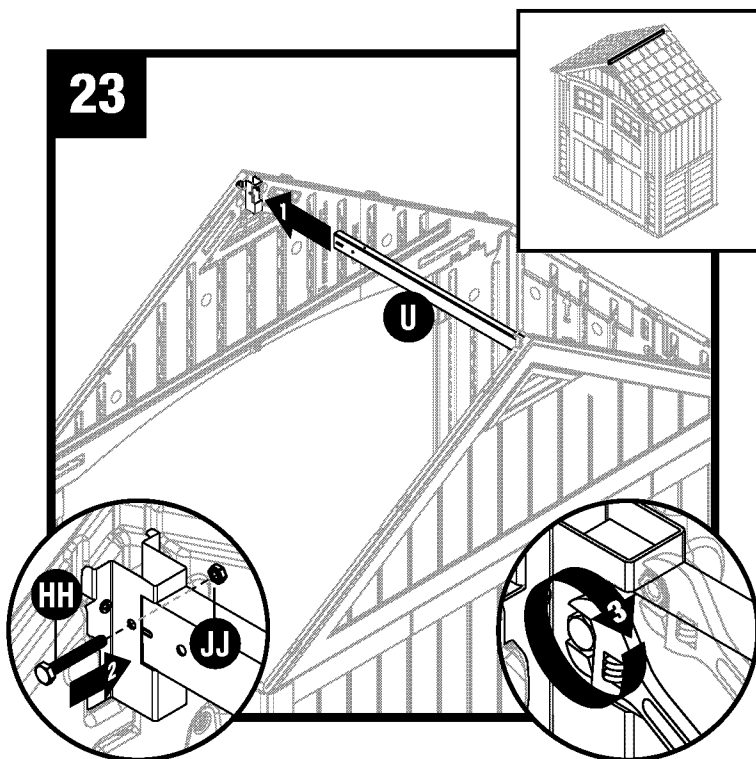


Armado del cobertizo: dinteles y cabriada (continuación)



Erija la viga cumbreira (U) y colóquela en el soporte de la viga cumbreira del techo trasero. Sujétela con un perno hexagonal de 2 pulg. (HH) y una tuerca (JJ).

Nota: el alineamiento de la viga cumbreira con el soporte puede requerir empujar un poco los paneles del dintel frontal hacia dentro o hacia fuera a medida que la viga cumbreira se desliza en su lugar.

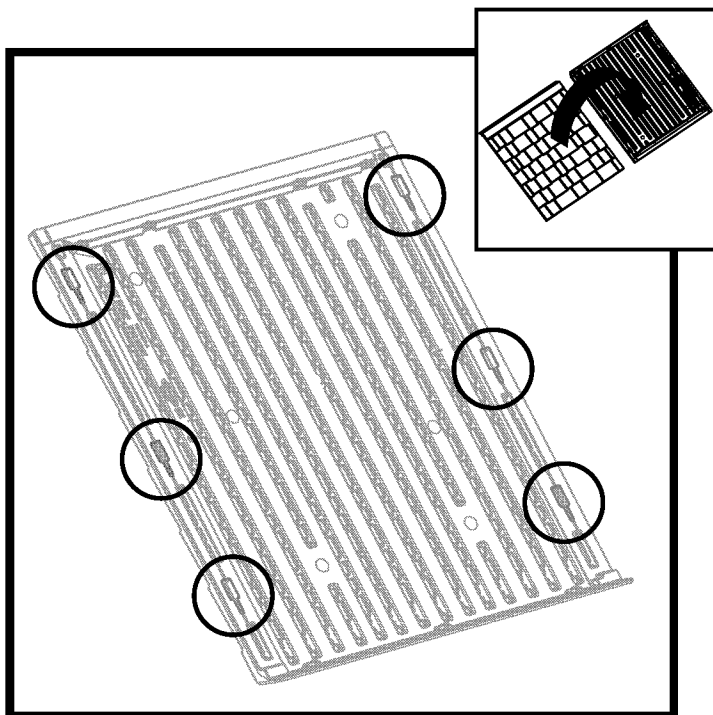


Deslice la viga cumbreira (U) en el soporte de la viga cumbreira del techo delantero. Sujétela con un perno hexagonal de 2 pulg. (HH) y una tuerca (JJ).

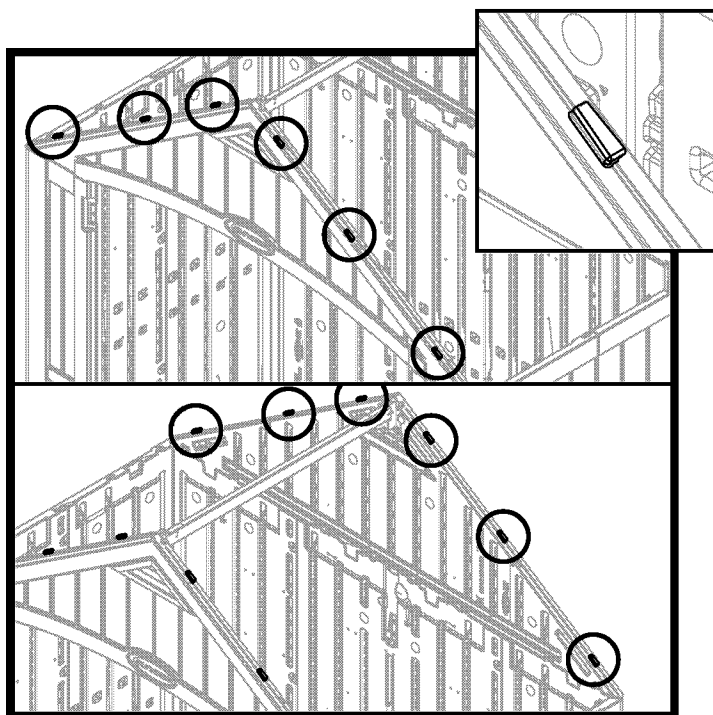
Nota: el alineamiento de la viga cumbreira con el soporte puede requerir empujar un poco los paneles del dintel frontal hacia dentro o hacia fuera a medida que la viga cumbreira se desliza en su lugar.



Armado del cobertizo / Techo

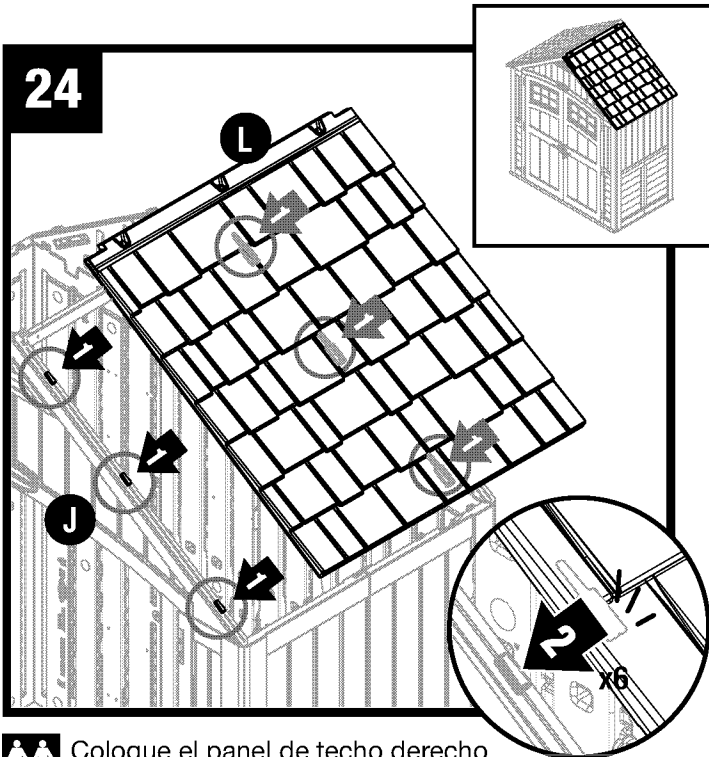



Antes de continuar, ubique e identifique los canales en el lado interior del techo del lado derecho (L) y del izquierdo (M). Ubique las tres lengüetas inferiores que están dentro de los canales.

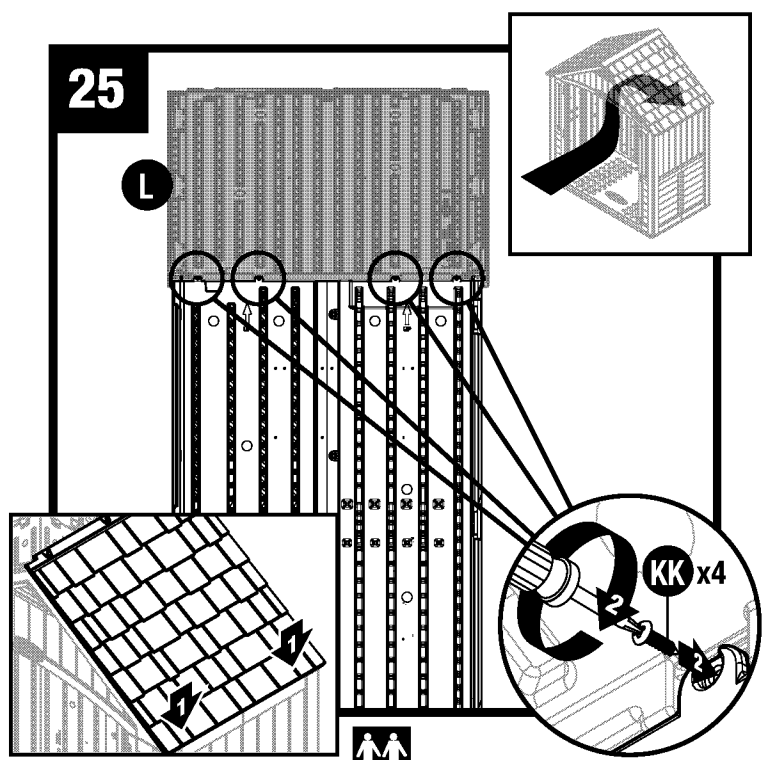


Antes de continuar, ubique e identifique las seis pestañas del dintel delantero y las seis pestañas del dintel trasero.

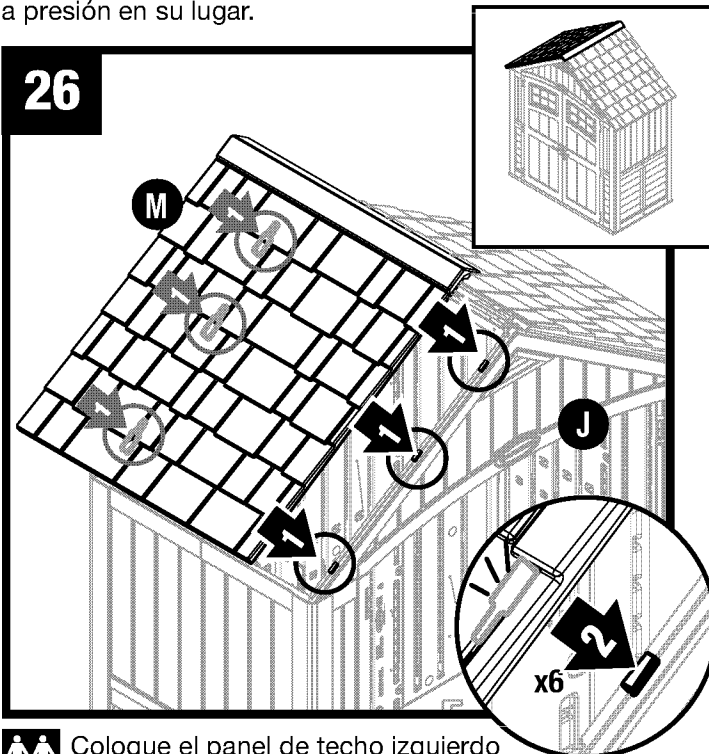
Armado del cobertizo / Techo (continuación)




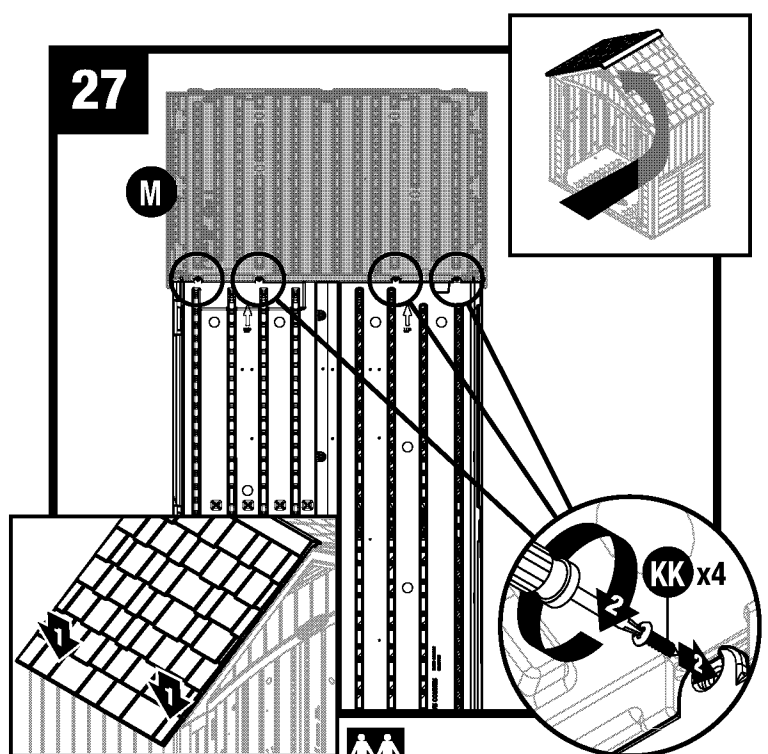
 Coloque el panel de techo derecho (L) directamente sobre las tres pestañas en el lado derecho del dintel delantero (J). Con el canal del panel de techo derecho asentado sobre/en las lengüetas del dintel, tire del panel de techo derecho hacia abajo en cada lengüeta del dintel hasta que el techo trabé a presión en su lugar.



Tire de cada esquina inferior del techo derecho (L) desde el exterior. Desde el interior del cobertizo, fije cada lengüeta en el panel de techo correspondiente con un tornillo (KK).

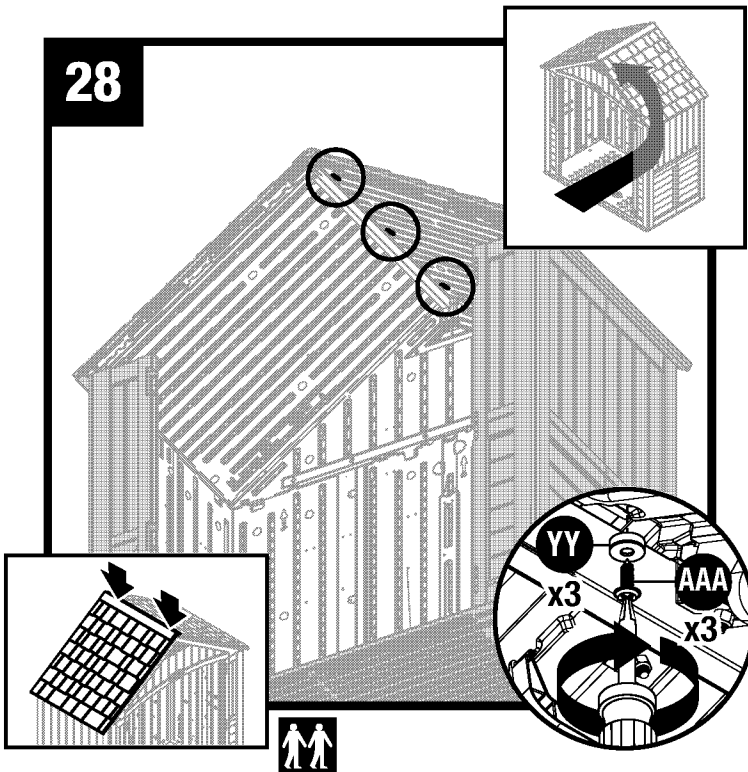


 Coloque el panel de techo izquierdo (M) directamente sobre las tres pestañas en el lado izquierdo del dintel delantero (J). Con el canal del panel de techo del lado izquierdo asentado sobre las pestañas del dintel, tire del panel de techo del lado izquierdo hacia abajo en cada pestaña del dintel hasta que el techo trabé a presión en su lugar.



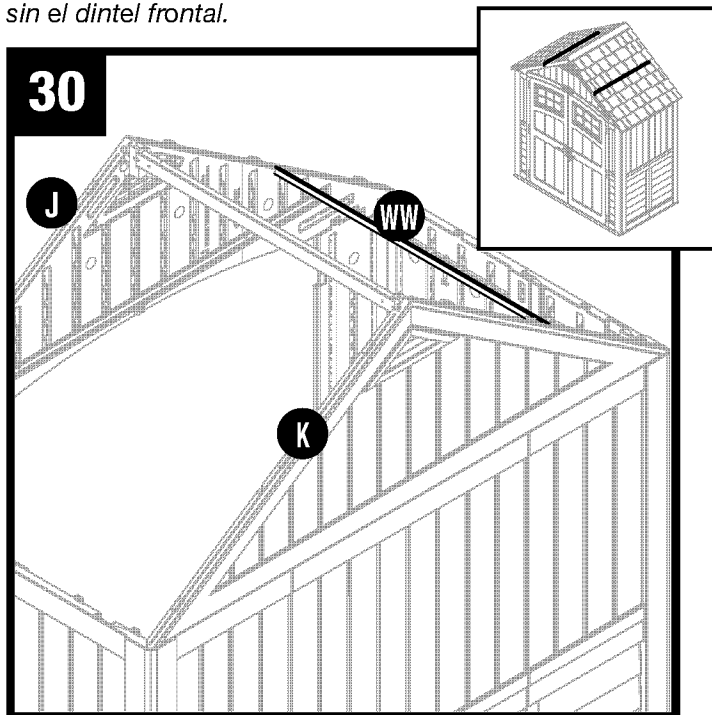
Tire de cada esquina inferior del techo izquierdo (M) desde el exterior. Desde el interior del cobertizo, fije cada lengüeta en el panel de techo correspondiente con un tornillo (KK).

Armado del cobertizo / Techo (continuación)

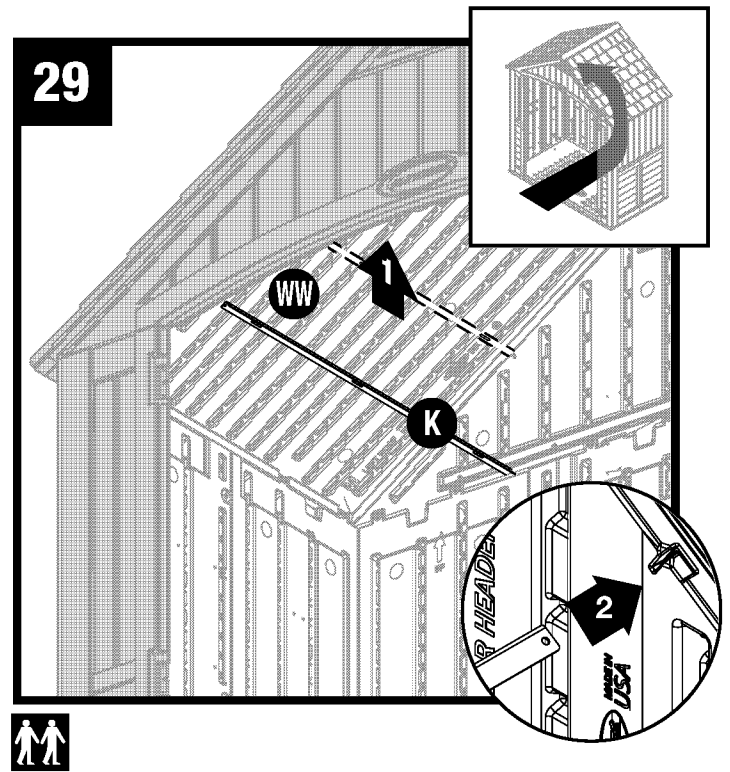


Empuje hacia abajo el techo desde el exterior. Desde adentro del cobertizo, sujete los paneles de techo a lo largo de la cumbrera del techo usando tres arandelas de goma (YY) y tres tornillos de sellado (AAA).

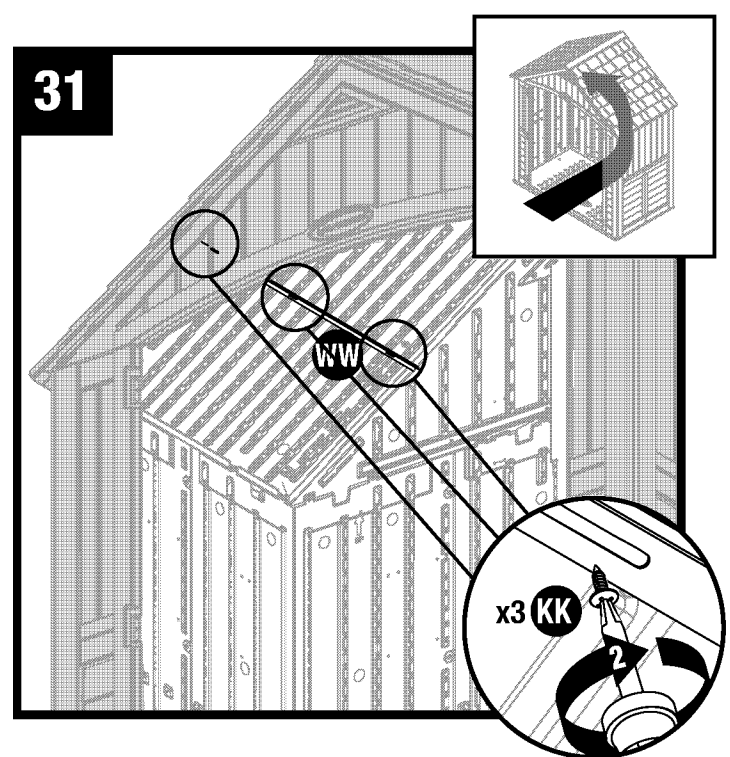
Nota: para mayor claridad, la ilustración se muestra sin el dintel frontal.



Ajuste el otro extremo de la barra de soporte del techo (WW) en el dintel delantero (J). **Nota:** para mayor claridad, la ilustración se muestra sin el techo.



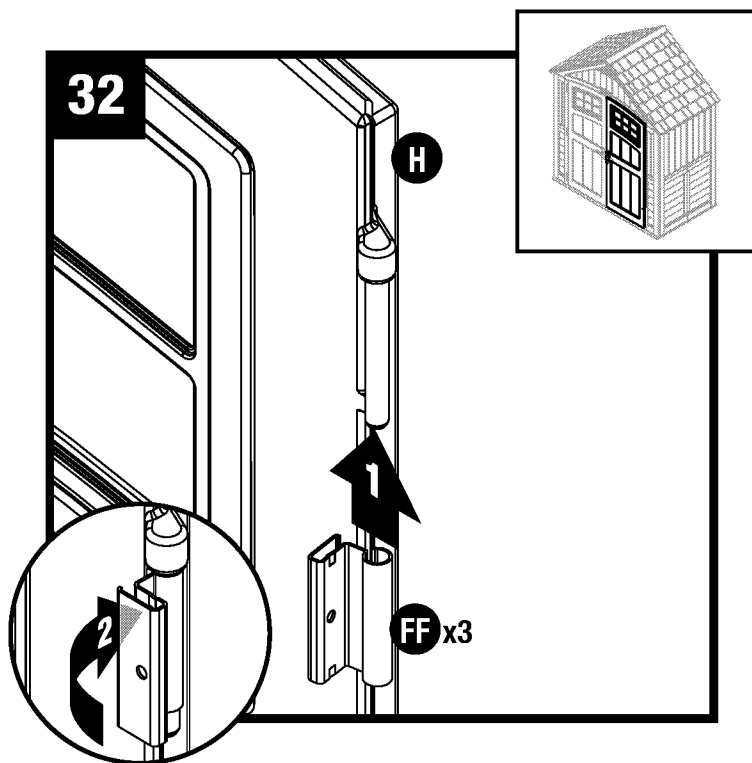
Levante la barra de soporte del techo (WW) contra el techo. Asegúrela al dintel trasero (K) con un tornillo (KK).



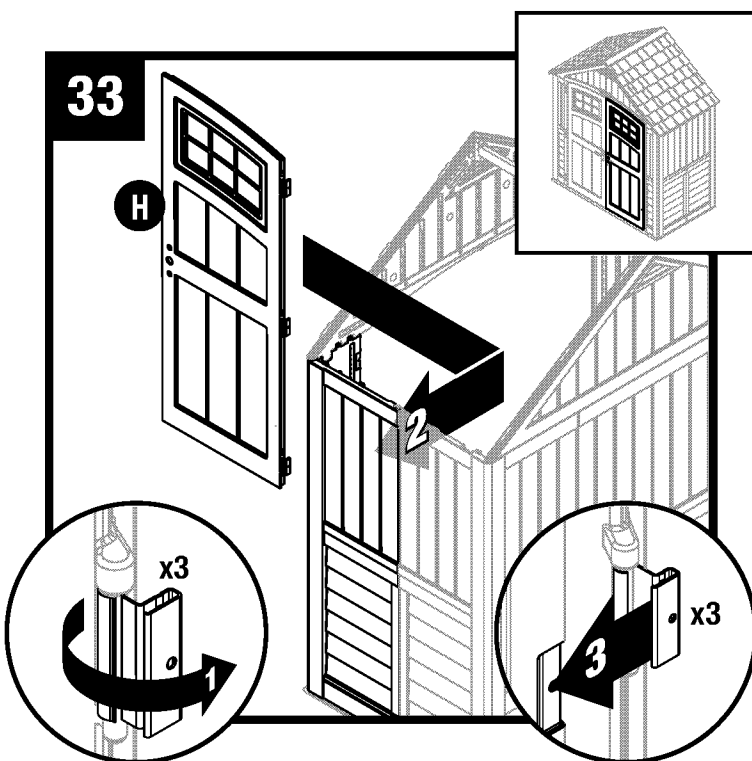
Ajuste la barra de soporte del techo al techo con dos tornillos (KK).

Repita los pasos 29 al 31 para el resto de las barras de soporte del techo (WW).

Armado del cobertizo / Puertas



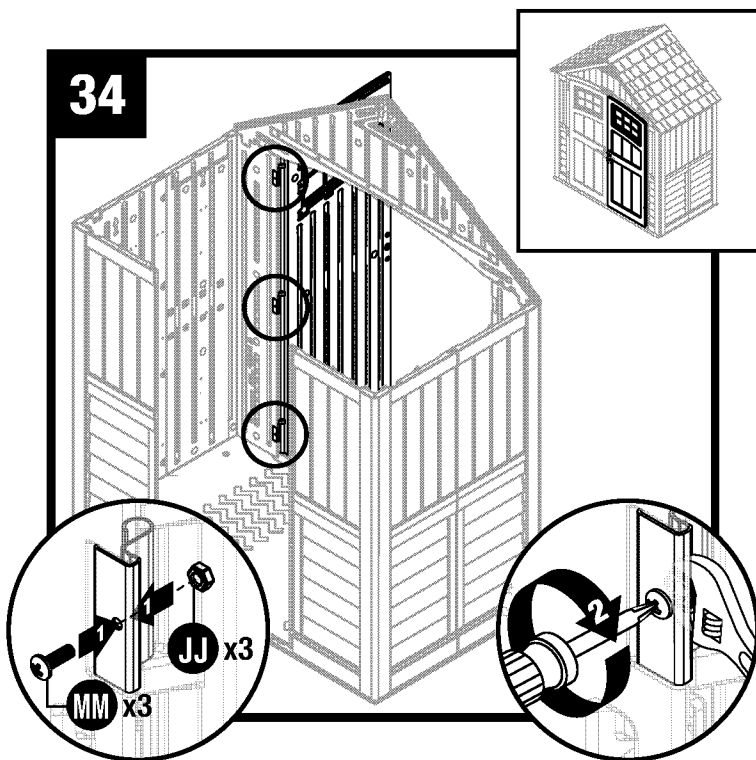
Levante la puerta derecha (H) con los tres montajes para las bisagras orientadas hacia la derecha. Deslice una placa de bisagra de metal (FF) sobre cada montaje para bisagra. Gire las placas de bisagra hacia la parte externa de la puerta.



Rote las placas de bisagra de metal a la posición abierta. Deslice una placa de bisagra de metal sobre cada receptáculo de bisagra en el interior del panel frontal derecho. **Nota:** para mayor claridad, la ilustración se muestra sin el techo.



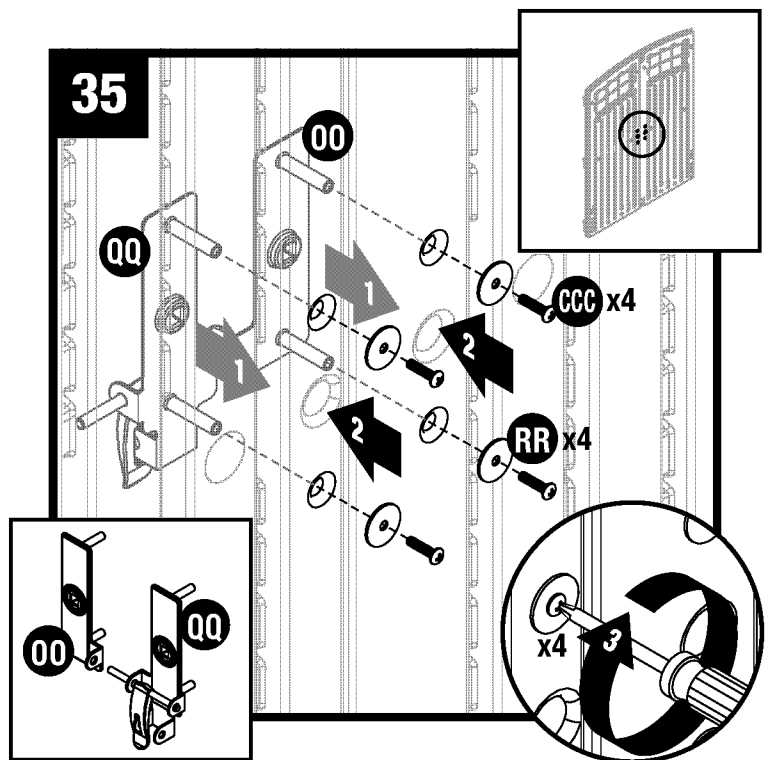
Armado del cobertizo / Puertas (continuación)



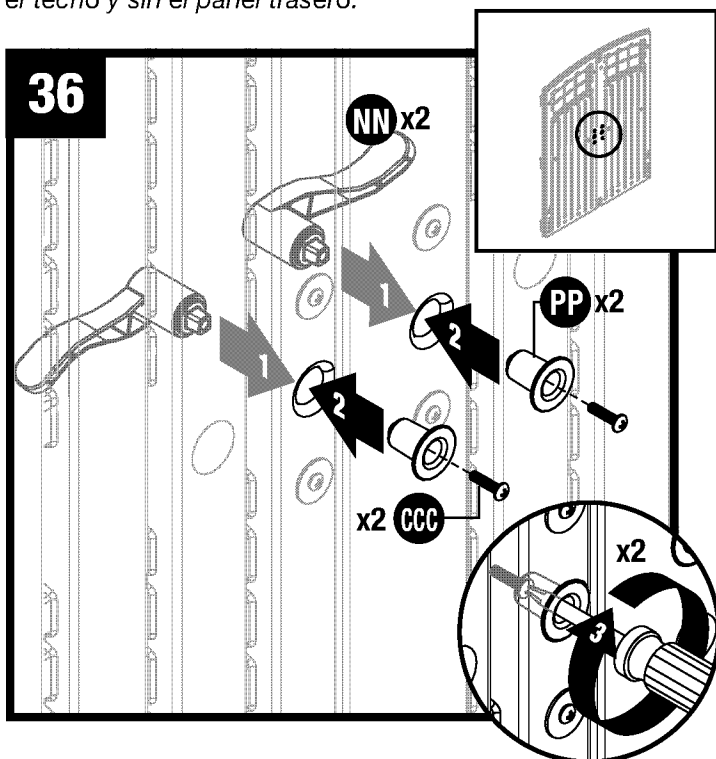
Ajuste cada placa de la bisagra de metal con un tornillo (MM) y una tuerca (JJ).

Repita los pasos del 32 al 34 para la puerta izquierda (I).

Nota: para mayor claridad, la ilustración se muestra sin el techo y sin el panel trasero.

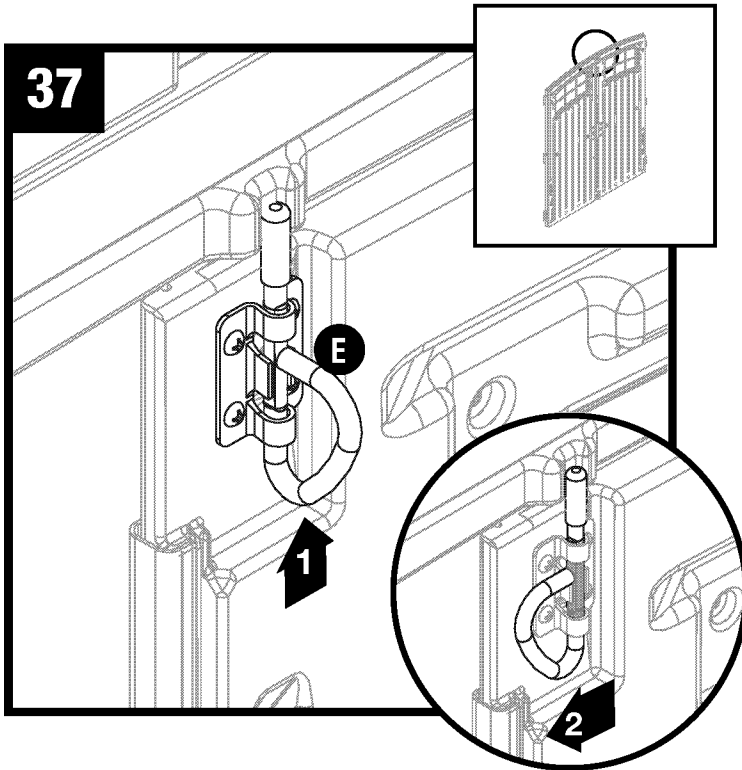


Inserte los vástagos de los tornillos en la placas de los picaportes derecho e izquierdo (OO) y (QQ) a través de los orificios perforados previamente en las puertas. Mientras sostiene las placas en el lugar adecuado en la parte exterior de la puerta, ajuste cada una de ellas con dos arandelas (RR) y dos tornillos para metales (CCC).

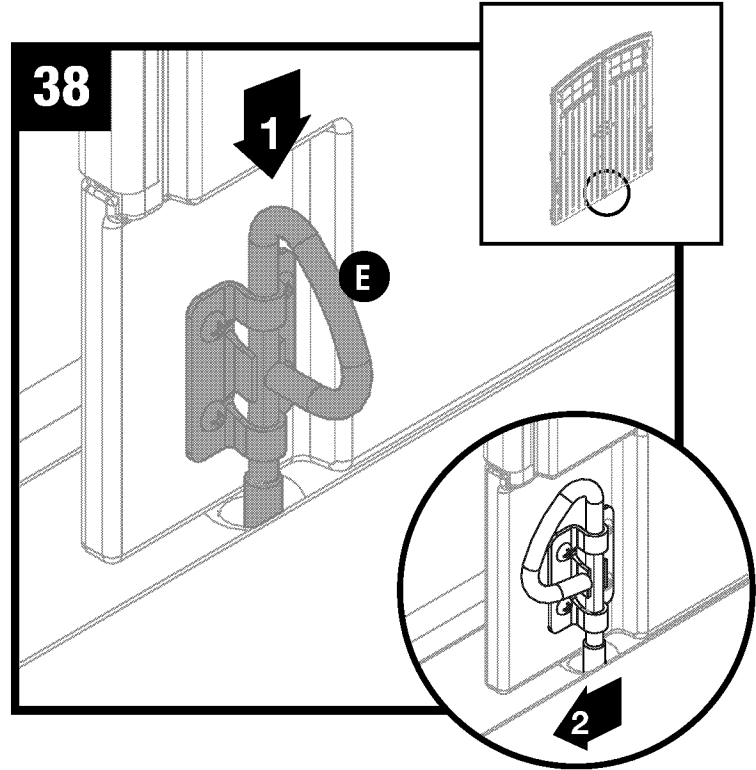


Desde el exterior de las puertas, inserte los picaportes (NN) a través de los orificios de las placas del picaporte. Desde el interior de las puertas, coloque los separadores (PP) en cada uno de los picaportes y ajústelos con un tornillo para metales (CCC).

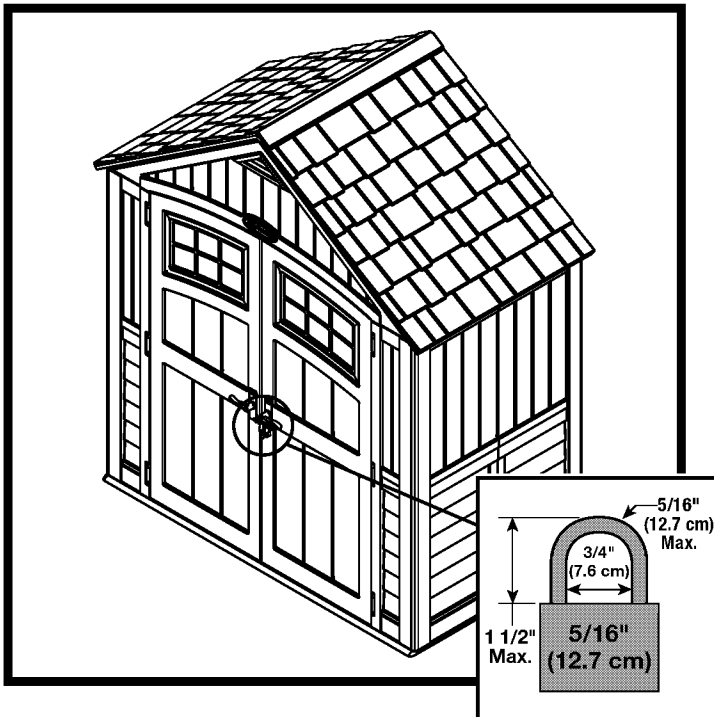
Armado del cobertizo / Puertas (continuación)



Empuje el anillo D (E) hacia abajo para enganchar con el agujero en el piso. Gire el anillo D hacia la izquierda a la posición de cerrado.



Empuje el anillo en D (E) hacia abajo para acoplar con el agujero en el piso. Gire el anillo D hacia la izquierda para que quede en posición de bloqueo.



Coloque un candado de 5/16 pulg. (no se incluye) en las manijas de la puerta con el fin de asegurar bien la caseta.

Garantía

El edificio, el cobertizo y la pérgola SUNCAST® tienen una garantía limitada de diez años

Su edificio, cobertizo o pérgola SUNCAST® tienen una GARANTÍA LIMITADA DE DIEZ AÑOS que cubre las fallas en el producto que deriven de defectos en la fabricación o en los materiales. El periodo de cobertura de la garantía comienza a partir de la fecha de envío. La garantía no cubre daños incidentales o consecuentes.

Reclamos cubiertos por la garantía

Para presentar un reclamo cubierto por la garantía, póngase en contacto con el fabricante, SUNCAST® CORPORATION, 701 North Kirk Road, Batavia, Illinois, 60510. Llame sin cargo al (800) 846-2345 o visite www.suncast.com.

SUNCAST® reparará o reemplazará solo las piezas defectuosas, según lo establecido en las cláusulas de la garantía. En algunos casos, las piezas de reemplazo pueden no ser idénticas; sin embargo, deberán tener un rendimiento igual o superior a la pieza original. Es posible que exijamos un comprobante de la compra. El comprobante de la compra puede ser el recibo de la tienda original con fecha. Es posible que exijamos que se compruebe la falla. La falla podría comprobarse, porejemplo, por fotografías o por la devolución de los componentes defectuosas a SUNCAST®.

Limitaciones de la garantía

ESTA GARANTÍA CUBRE SOLO DEFECTOS QUE AFECTAN LA FORMA, LA APTITUD O EL FUNCIONAMIENTO DE LA UNIDAD.

Quedan excluidos el desgaste natural de la unidad, la decoloración, la rotura ordinaria, el desgaste ordinario que derive de cuestiones climáticas, la decoloración producida por la luz del sol o el óxido. Quedan excluidas las manchas causadas por moho o savia de árboles y los daños causados por animales tales como insectos, parásitos o mascotas del hogar. La garantía no cubre los daños causados por las catástrofes naturales, que incluyen, entre otros: vientos que excedan los 105kph (65 mph), tornados, huracanes, micro ráfagas, granizos, inundaciones, tormentas de nieve, calor extremo, contaminación o incendios. En todas las condiciones de tormenta y vientos fuertes, las puertas deben mantenerse cerradas y con pestillo. Debe colocarse un candado a través de los sujetadores de candado en la manija. La garantía no cubre daño causado por la energía solar reflejada de ventanas de baja emisividad u otros materiales reflectantes. El usuario es responsable de proteger el producto contra daño en esta situación.

Las siguientes acciones anularán la garantía: armado incorrecto, armado sobre una base diferente a la descrita en las instrucciones de montaje, uso que exceda la capacidad planificada y razonable, maluso, abuso, falta de mantenimiento regular, falta de remoción de nieve de más de 20 cm (8 pulgadas) de profundidad, modificación, limpieza con herramientas abrasivas, exposición de la unidad a fuentes de calor y vandalismo. Tanto pintar, como pulir con chorro de arena o limpiar con sustancias químicas fuertes no recomendadas para plástico anulan la garantía en lo que respecta a los componentes de resina. La modificación del producto original anula todas las garantías. Suncast no asume responsabilidad alguna por cualquier producto modificado ni por las consecuencias que deriven de la falla de un producto modificado. El daño causado por el movimiento, el transporte o la reubicación del producto anula la garantía. El hecho de desarmar esta unidad por motivos distintos a la reparación autorizada anula la garantía.

Suncast® no se responsabiliza por: la pérdida de uso de la unidad, la mano de obra para reparación, las tarifas de inspección ni los costos de eliminación.

SUNCAST® se reserva el derecho de reembolsar al dueño el precio de compra de la unidad EN FUNCIÓN DEL MÉTODO DE AMORTIZACIÓN LINEAL DURANTE EL PERÍODO DE COBERTURA DE LA GARANTÍA EN LUGAR DE REPARARLA O REEMPLAZARLA. El precio de compra no incluye impuestos, costos de entrega, costos de preparación del sitio, permisos, honorarios, costos de armado ni costos de eliminación.

ESTA GARANTÍA ES INTRANSFERIBLE. ES VÁLIDA SOLO PARA EL USO DOMÉSTICO NORMAL. EL USO CON FINES COMERCIALES O INDUSTRIALES ANULA ESTA GARANTÍA. SE EXCLUYEN LOS MODELOS DE EXHIBICIÓN, LAS UNIDADES DE CAJAS ABIERTAS Y EN LIQUIDACIÓN.

Aviso

Suncast® no garantiza que esta unidad cumplirá las normas o los requisitos de las ordenanzas de zonificación de la asociación de propietarios de la ciudad, del condado o del estado. El propietario es responsable de obtener todos los permisos y cumplir con los demás requisitos que sean necesarios para la colocación, la construcción y el uso.

LA RESPONSABILIDAD DEL FABRICANTE EN VIRTUD DE ESTA GARANTÍA ESTÁ LIMITADA ÚNICAMENTE A LA REPARACIÓN O EL REEMPLAZO DEL ARTÍCULO O LA PIEZA DEFECTUOSA Y EL FABRICANTE EN NINGÚN CASO SERÁ RESPONSABLE POR LOS DAÑOS INCIDENTALES O EMERGENTES QUE PUEDAN DERIVAR DE DEFECTOS EN LOS MATERIALES O EN LA MANO DE OBRA NI DEL INCUMPLIMIENTO DE GARANTÍA EXPRESA O IMPLÍCITA ALGUNA.

Esta garantía le otorga derechos legales específicos y usted puede tener otros derechos que pueden variar entre los estados. Algunos estados no permiten la exclusión o limitación de daños incidentales o consecuentes y por lo tanto, esta limitación o exclusión puede no corresponder en su caso.

