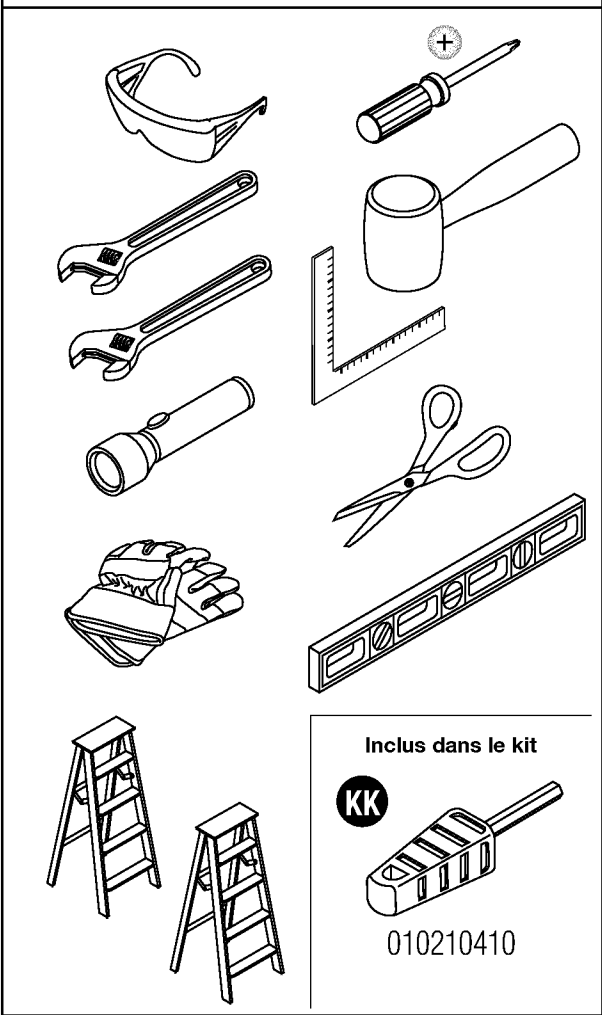
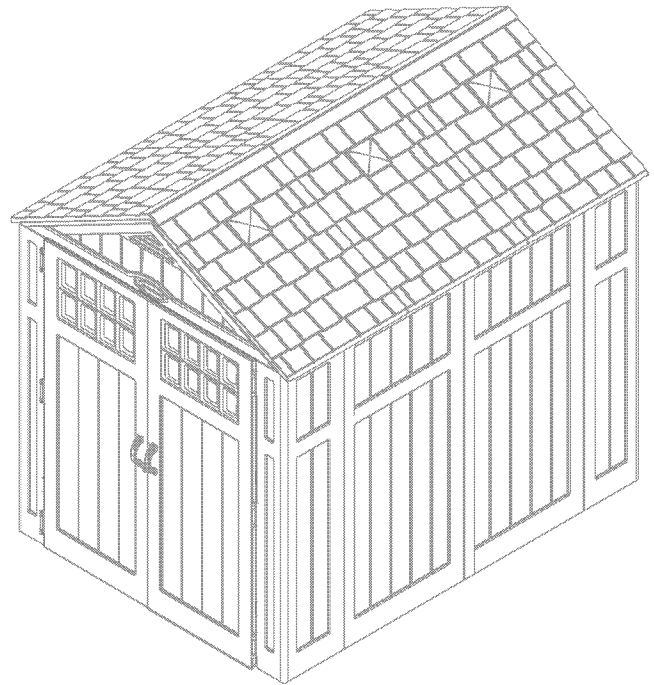




Conseils pour le jour de l'assemblage



**BMS6810
Everett™ Storage Shed
INSTRUCTIONS D'ASSEMBLAGE**



Numéro de controle de qualité:



Avant de commencer...

- **Consultez les autorités locales pour tout permis nécessaire à la construction de la remise.**
Avant de construire votre remise, vérifiez avec l'autorité locale en charge du respect du code du bâtiment s'il est nécessaire d'obtenir un permis ou s'il existe des restrictions de construction.
- **Des fondations à niveau et solides sont nécessaires avant que la construction de la remise ne puisse commencer.**
Vous retrouverez les renseignements sur la préparation du site aux pages 11-12. Une fondation différente de ce qui est suggéré dans ce manuel pourrait avoir pour résultat un assemblage inadéquat et des pièces endommagées.
- **Lisez entièrement les instructions avant l'assemblage.**
Cette trousse contient des pièces qui peuvent être endommagées si elles sont assemblées de manière incorrecte ou dans le mauvais ordre.
- **Veillez suivre les instructions.**
Suncast ne peut être tenu responsable du remplacement des pièces endommagées ou perdues en raison d'un assemblage incorrect.
- **Vous aurez besoin d'aide pendant toute la durée de l'assemblage.**

IMPORTANT

OUVRIRE TOUTES LES BOÎTES EN PREMIER ET ÉTALER LES PIÈCES DE MANIÈRE ORDONNÉE. LES BOÎTES PEUVENT CONTENIR DES PETITES PIÈCES. CONSULTER LA LISTE DES PIÈCES COMPRISE AVEC LE MANUEL POUR S'ASSURER QU'IL NE MANQUE AUCUNE PIÈCE.

TERMINEZ LA PRÉPARATION DU TERRAIN ET LA CONSTRUCTION DES FONDATIONS AVANT DE DÉBALLER LES PIÈCES.



ATTENTION

- Il est nécessaire que le terrain soit correctement préparé.
- La remise n'est pas prévue pour une utilisation dans des conditions climatiques extrêmes.
- La remise n'est pas prévue pour l'entreposage de produits chimiques inflammables ou corrosifs.
- Les produits lourds doivent être entreposés dans le fond de la remise.
- La remise n'est pas prévue pour être utilisée par des enfants.
- NE PAS se mettre debout, s'asseoir ou entreposer des produits sur le toit de la remise.
- Prendre les précautions nécessaires dans des températures extrêmes.
- Réparer ou remplacer les pièces cassées immédiatement.
- Suncast ne peut être tenu responsable des dommages causés par les conditions climatiques ou une mauvaise utilisation.
- Inspecter la remise à intervalles réguliers pour vérifier que l'intégrité de l'assemblage a été maintenue.
- Vérifier périodiquement que l'emplacement choisi pour installer la remise est toujours à niveau.
- Cette trousse contient des pièces avec des bords métalliques. Faites attention lorsque vous les manipulez.

Produits et pièces de rechange Suncast

Pour acheter des pièces de rechange Suncast et obtenir de plus amples renseignements sur les autres produits Suncast, consultez notre site ou appelez-nous.



www.suncast.com
24 hours a day, 7 days a week, 365 days a year.



1-800-846-2345 ou 1-630-879-2050
1-800-846-2345 or 1-630-879-2050



Sécurité et entretien de la remise

- Les éléments chauds récemment utilisés, tels que les grils, les chalumeaux, etc., ne doivent pas être entreposés dans la remise.
- Les produits lourds ne doivent pas être posés contre les parois, car ils peuvent déformer et endommager définitivement les panneaux.
- Enlevez la neige et les feuilles du toit.
- La partie extérieure des parois et des panneaux du toit de la remise est texturée, tel un bardage en vinyle. Au fil du temps, la poussière peut s'accumuler dans la texture. Associée à l'humidité, elle peut favoriser la prolifération de mousse ou de moisissure dans la remise. Pour préserver l'aspect de votre remise, nous vous recommandons de la nettoyer chaque année avec du savon doux et de l'eau. **N'UTILISEZ PAS** de javel, d'ammoniaque ou d'autres produits nettoyants corrosifs et **N'UTILISEZ PAS** de brosses à poils durs. Le non-respect du nettoyage annuel peut entraîner des taches permanentes dans le plastique. Il ne s'agit pas d'un défaut de fabrication, cela n'est donc pas couvert par la garantie.

Conseils pour le jour de l'assemblage

- Terminez la préparation du terrain et la construction des fondations avant de déballer les pièces et de commencer l'assemblage.
- **NE TENTEZ PAS** l'assemblage par un jour de grand vent.
- **NE TENTEZ PAS** l'assemblage les jours où la température est en dessous de 32 degrés.
- Prévoyez suffisamment de temps pour assembler entièrement la remise.
- Assurez-vous d'avoir de l'aide à portée de main pour soulever et fixer les pièces.
- Portez des gants de travail légers pendant l'assemblage de la remise.
- Une fois le toit assemblé, une lampe torche peut être utile pour assembler les composants plus petits à l'intérieur de la remise.
- **N'UTILISEZ PAS** de clé dynamométrique ou de perceuse à main pour serrer les boulons Easy. Utilisez l'outil Easy Bolt Driver (fourni) **UNIQUEMENT**.
- Suncast fournit des petites attaches supplémentaires pour le confort du client. Dans certains cas, il en restera une fois l'assemblage terminé.

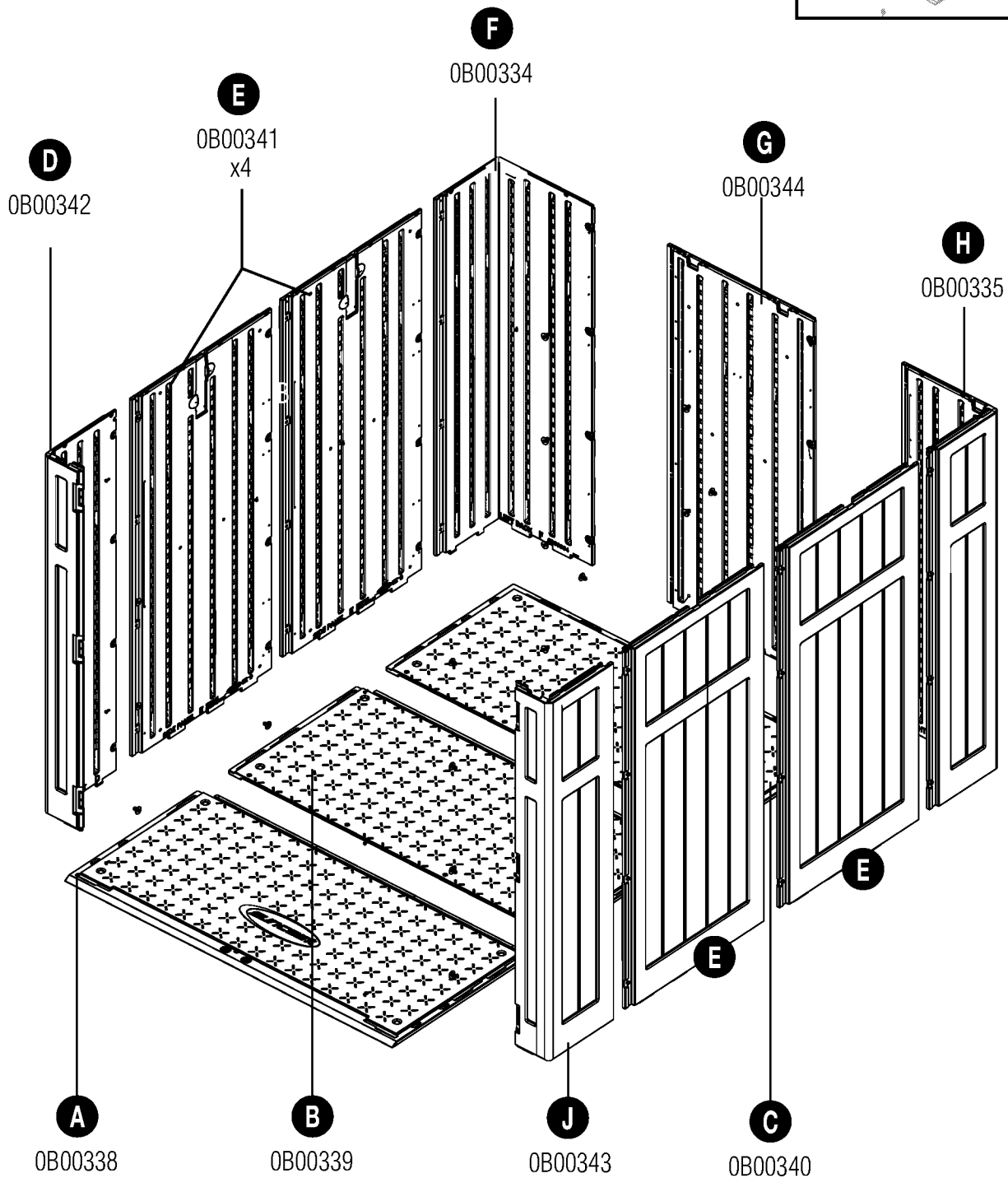
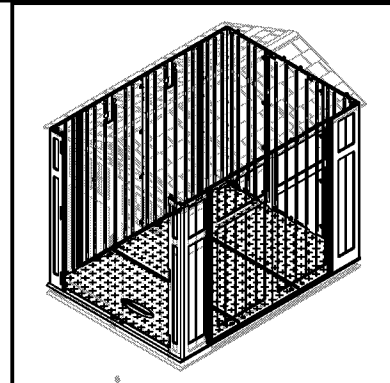
Remarque : ce produit contient des pièces qui sont utilisées dans différents sens lors de la construction de la remise. Veuillez faire attention à l'orientation des pièces indiquées dans ce manuel d'instructions. Vous pouvez endommager les pièces si vous ne suivez pas ces instructions. Suncast ne peut être tenu responsable du remplacement des pièces endommagées ou perdues en raison d'un assemblage incorrect.

Pièces - BMS6810

IMPORTANT

OUVRIER TOUTES LES BOÎTES EN PREMIER ET ÉTALER LES PIÈCES DE MANIÈRE ORDONNÉE. LES BOÎTES PEUVENT CONTENIR DES PETITES PIÈCES. CONSULTER LA LISTE DES PIÈCES COMPRISE AVEC LE MANUEL POUR S'ASSURER QU'IL NE MANQUE AUCUNE PIÈCE.

TERMINEZ LA PRÉPARATION DU TERRAIN ET LA CONSTRUCTION DES FONDATIONS AVANT DE DÉBALLER LES PIÈCES.

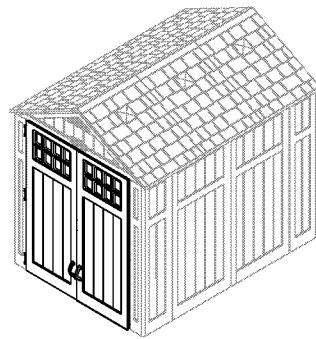


Pièces - BMS6810

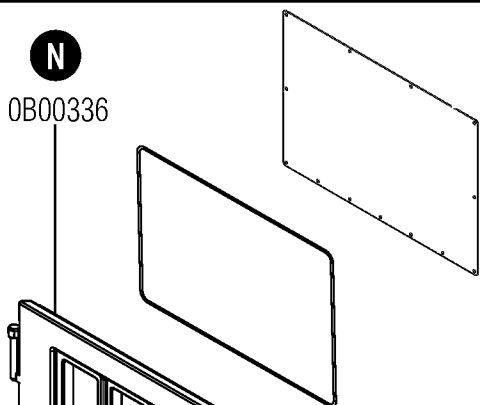
IMPORTANT

OUVRIR TOUTES LES BOÎTES EN PREMIER ET ÉTALER LES PIÈCES DE MANIÈRE ORDONNÉE. LES BOÎTES PEUVENT CONTENIR DES PETITES PIÈCES. CONSULTER LA LISTE DES PIÈCES COMPRISE AVEC LE MANUEL POUR S'ASSURER QU'IL NE MANQUE AUCUNE PIÈCE.

TERMINEZ LA PRÉPARATION DU TERRAIN ET LA CONSTRUCTION DES FONDATIONS AVANT DE DÉBALLER LES PIÈCES.

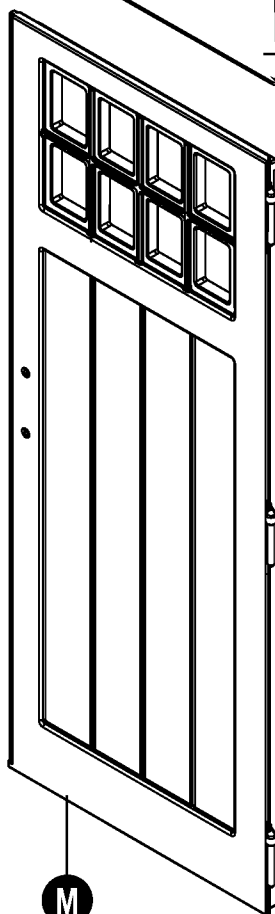
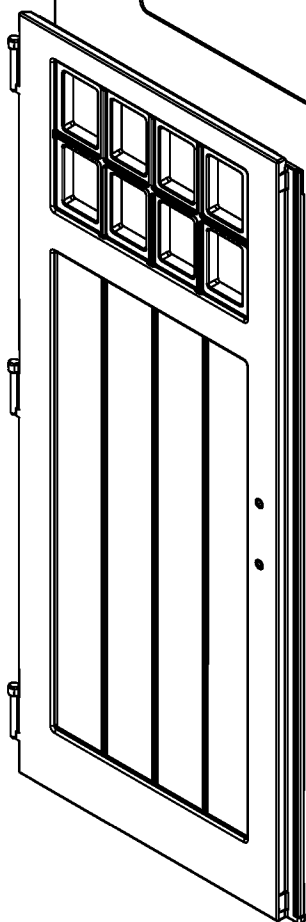


N
0B00336

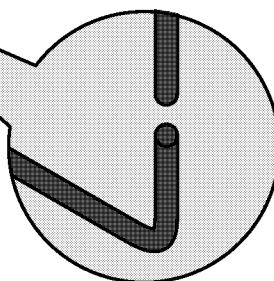


S
0440544B
x1 jeu

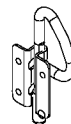
T
0440546A
x1 jeu



M
0B00337



U
0463370



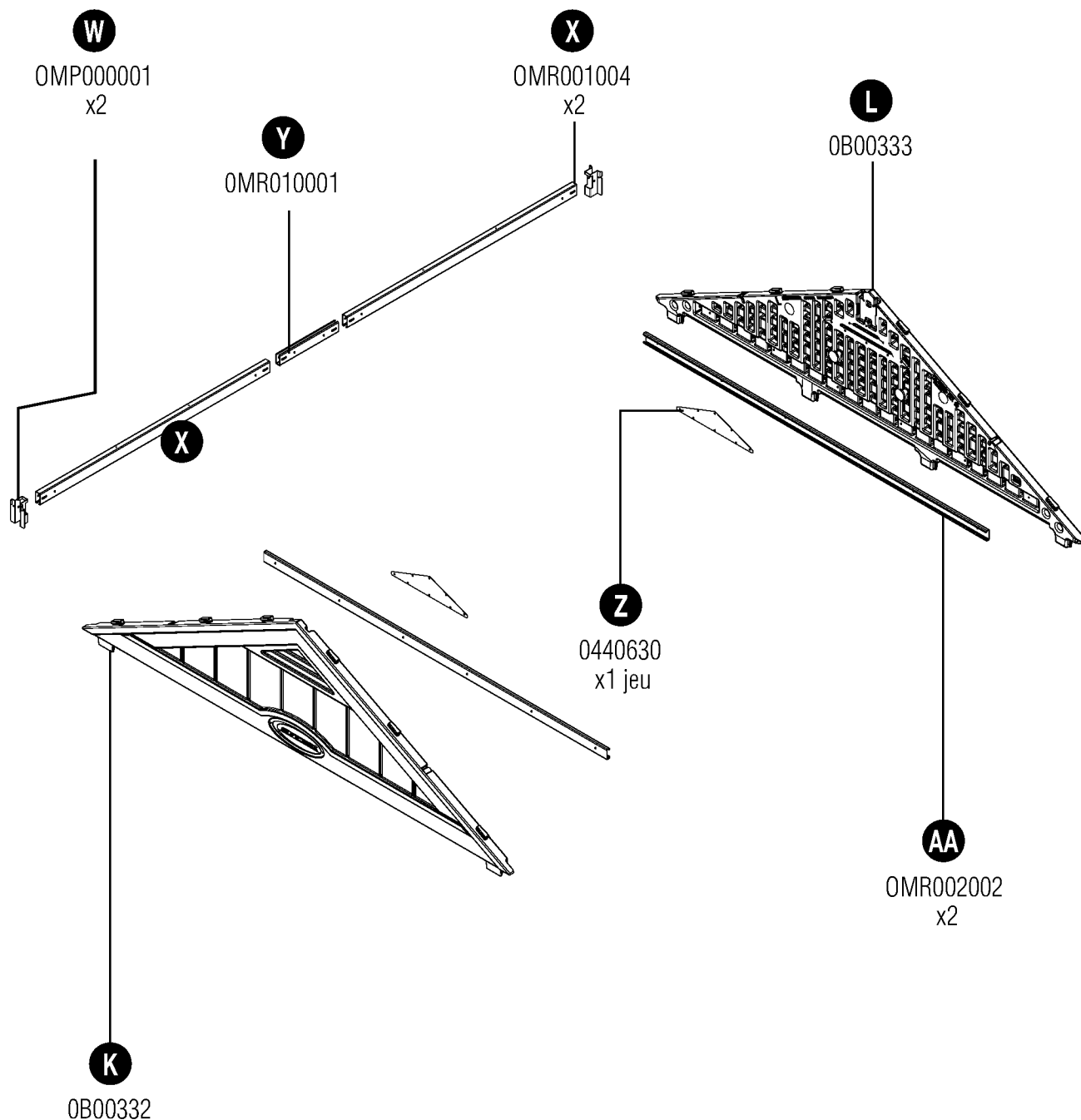
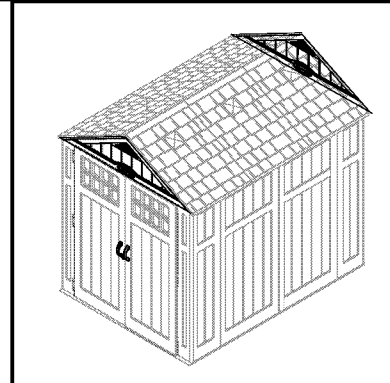
V
0440631
x1 jeu

Pièces - BMS6810

IMPORTANT

OUVRIRE TOUTES LES BOÎTES EN PREMIER ET ÉTALER LES PIÈCES DE MANIÈRE ORDONNÉE. LES BOÎTES PEUVENT CONTENIR DES PETITES PIÈCES. CONSULTER LA LISTE DES PIÈCES COMPRISE AVEC LE MANUEL POUR S'ASSURER QU'IL NE MANQUE AUCUNE PIÈCE.

TERMINEZ LA PRÉPARATION DU TERRAIN ET LA CONSTRUCTION DES FONDATIONS AVANT DE DÉBALLER LES PIÈCES.

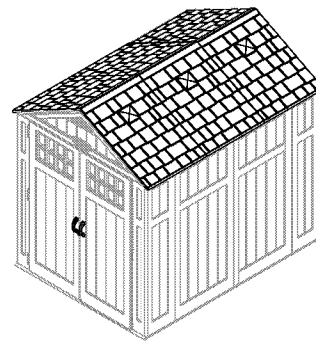


Pièces- BMS6810

IMPORTANT

OUVRIER TOUTES LES BOÎTES EN PREMIER ET ÉTALER LES PIÈCES DE MANIÈRE ORDONNÉE. LES BOÎTES PEUVENT CONTENIR DES PETITES PIÈCES. CONSULTER LA LISTE DES PIÈCES COMPRISE AVEC LE MANUEL POUR S'ASSURER QU'IL NE MANQUE AUCUNE PIÈCE.

TERMINEZ LA PRÉPARATION DU TERRAIN ET LA CONSTRUCTION DES FONDATIONS AVANT DE DÉBALLER LES PIÈCES.



Q

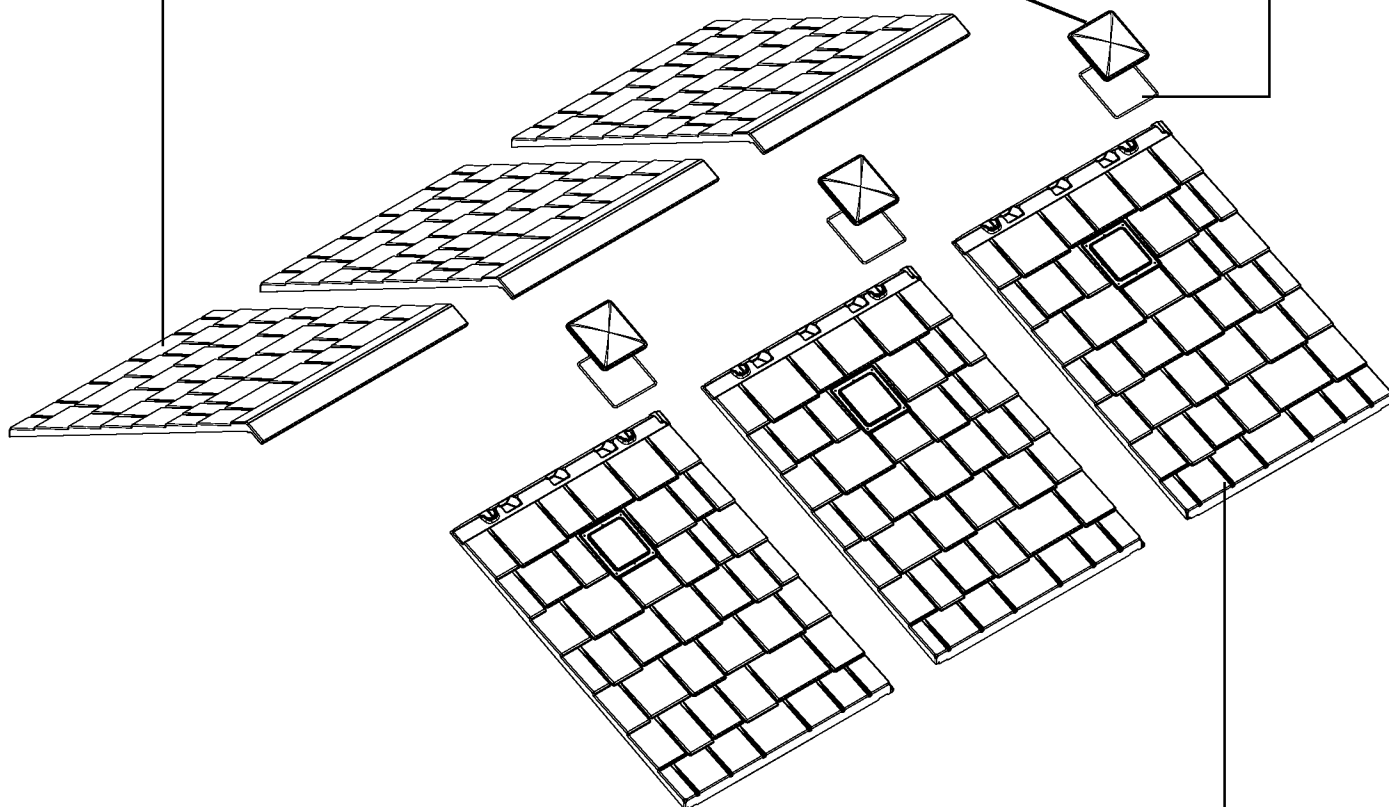
0B00331
x3

P

010223107
x3

R

0510700
x3



O

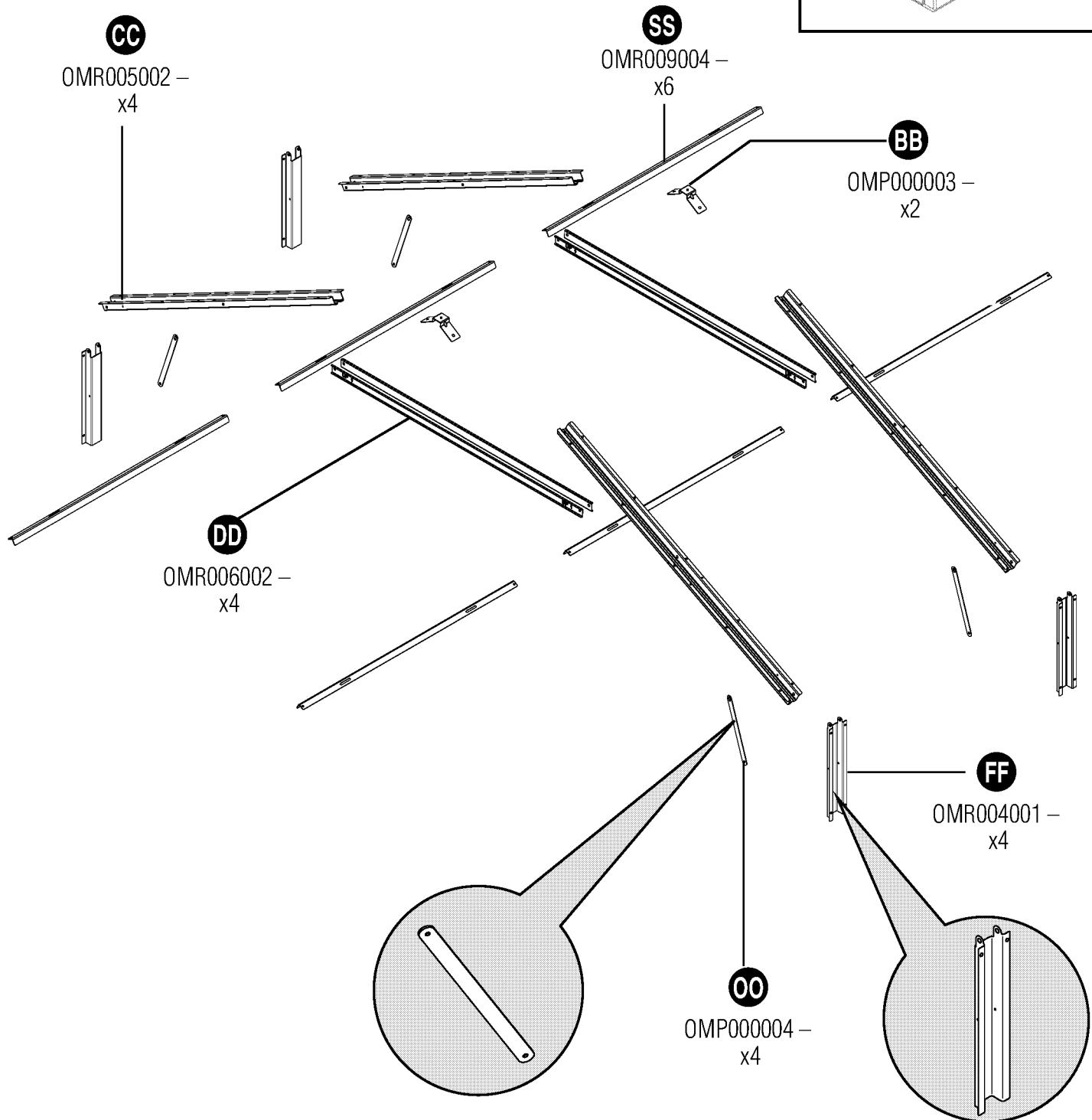
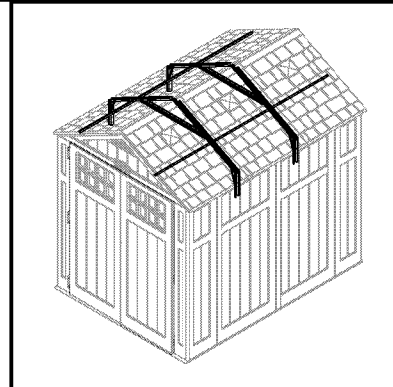
0B00330
x3

Pièces - BMS6810

IMPORTANT

OUVRIR TOUTES LES BOÎTES EN PREMIER ET ÉTALER LES PIÈCES DE MANIÈRE ORDONNÉE. LES BOÎTES PEUVENT CONTENIR DES PETITES PIÈCES. CONSULTER LA LISTE DES PIÈCES COMPRISE AVEC LE MANUEL POUR S'ASSURER QU'IL NE MANQUE AUCUNE PIÈCE.

TERMINEZ LA PRÉPARATION DU TERRAIN ET LA CONSTRUCTION DES FONDATIONS AVANT DE DÉBALLER LES PIÈCES.

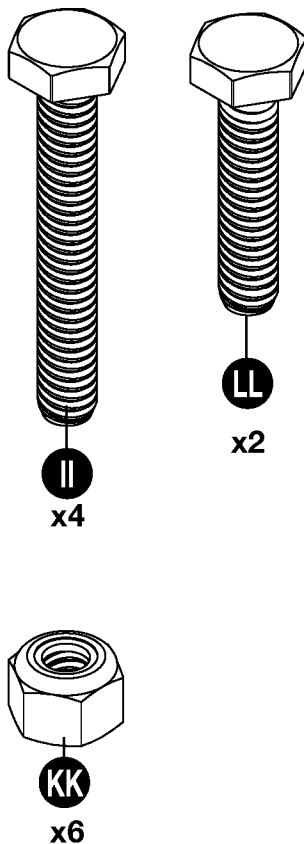


Quincaillerie - BMS6810

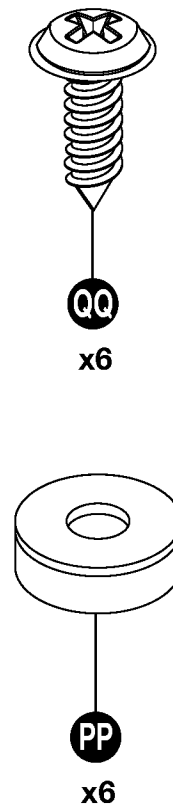
OMP000002 -



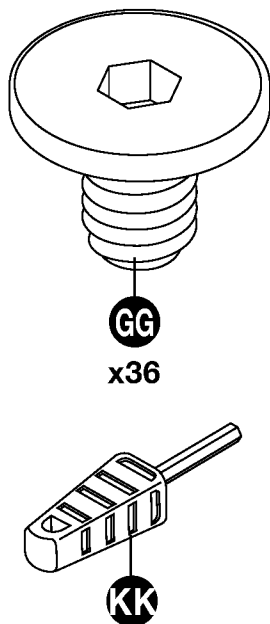
0480340 -



0480342 -



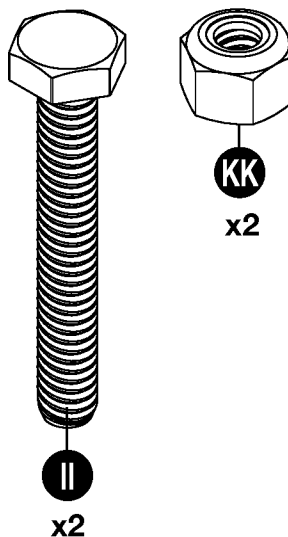
0480301 -



0480336 -



0480374 -



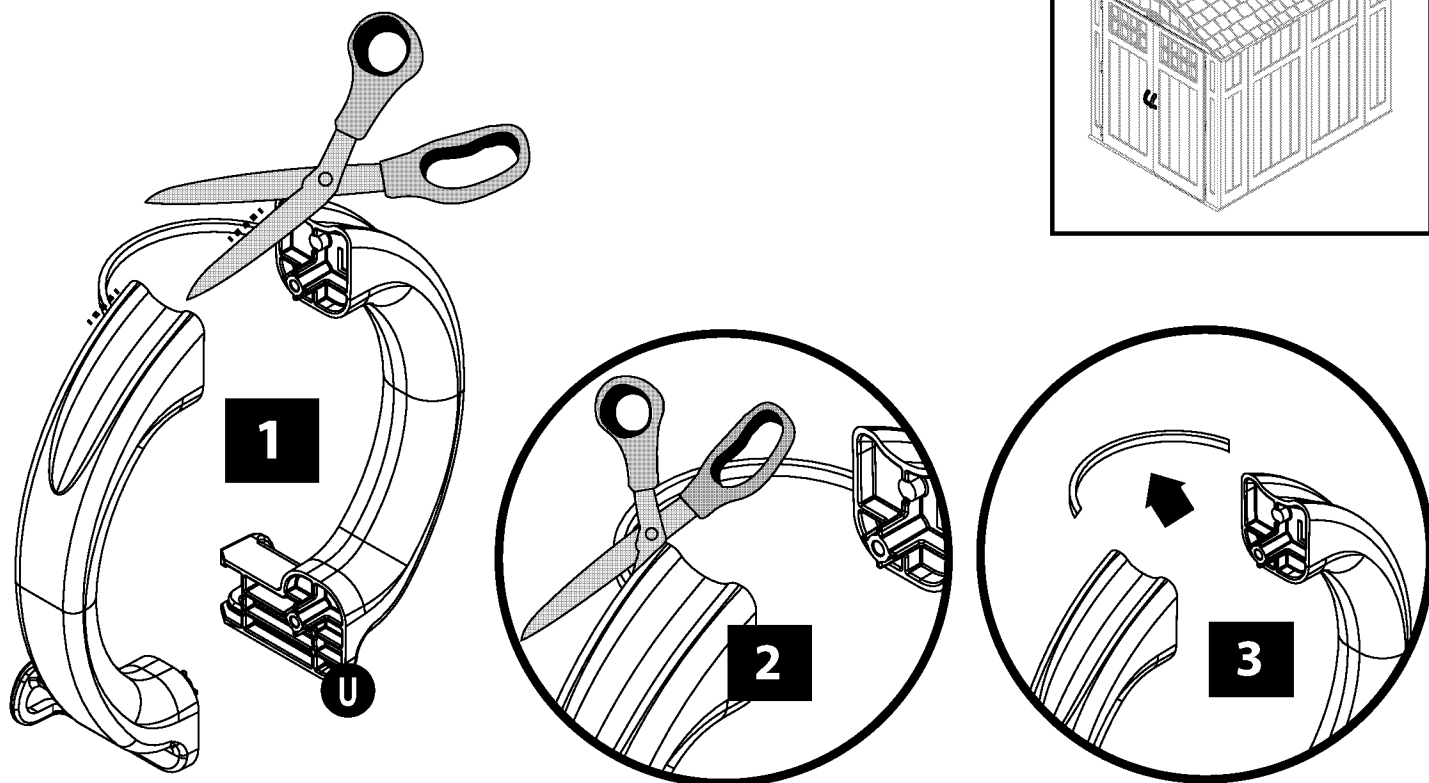
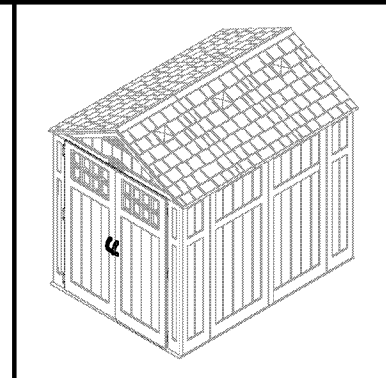
0480337 -



Quincaillerie illustrée à la taille réelle (*sauf indication contraire). Quincaillerie supplémentaire fournie.
La quincaillerie n'est pas toute utilisée.

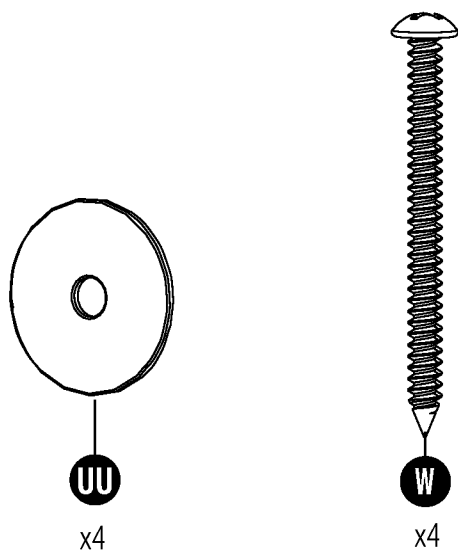
Trousse de poignée de porte- BMS6810

0463370 –



Quincaillerie

0480370 –



Quincaillerie illustrée à la taille réelle (*sauf indication contraire.) Quincaillerie supplémentaire fournie.
Toute la quincaillerie ne doit pas être utilisée.

Préparation du terrain et construction de la plate-forme

Matériaux **NON** fournis avec la trousse de remise BMS6810

Remarque : il est nécessaire de préparer le terrain pour cette remise. Il est nécessaire d'installer la remise sur des fondations construites. Sans quoi, un tassement peut se produire, ce qui déformerait et endommagerait la remise. Suncast ne peut être tenu responsable du remplacement de pièces endommagées ou perdues en raison d'un assemblage incorrect. La garantie exige une fondation.

Remarque : terminez la préparation du terrain et la construction des fondations avant de déballer les pièces et de commencer l'assemblage. Pour les conseils de préparation du site, allez sur www.suncast.com, consultez le revendeur le plus proche ou le code du bâtiment local.

Pour préparer le terrain destiné à votre remise, suivez les étapes suivantes :

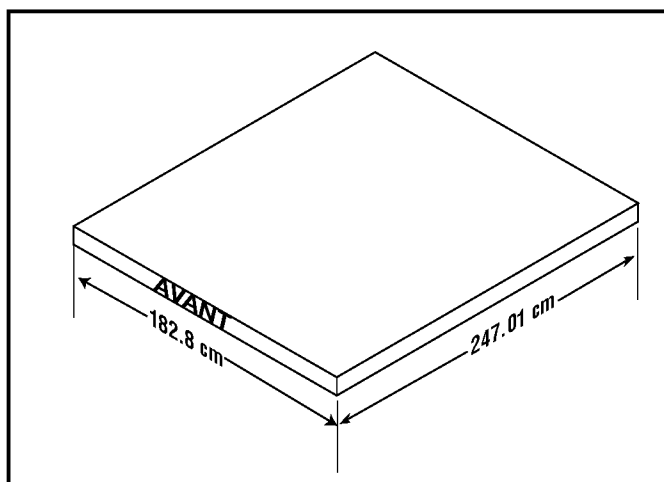
- 1) Consultez les autorités locales au sujet du code du bâtiment et des conventions avant de commencer à bâtir les fondations ou la remise.
- 2) Avant de creuser, consultez les autorités locales pour déterminer l'emplacement des câbles, tuyaux et autres éléments enfouis.
- 3) Choisissez le type de fondations que vous souhaitez :
 - Dalle en béton, 10,16 cm (4 po) d'épaisseur

OU

 - Plate-forme en bois

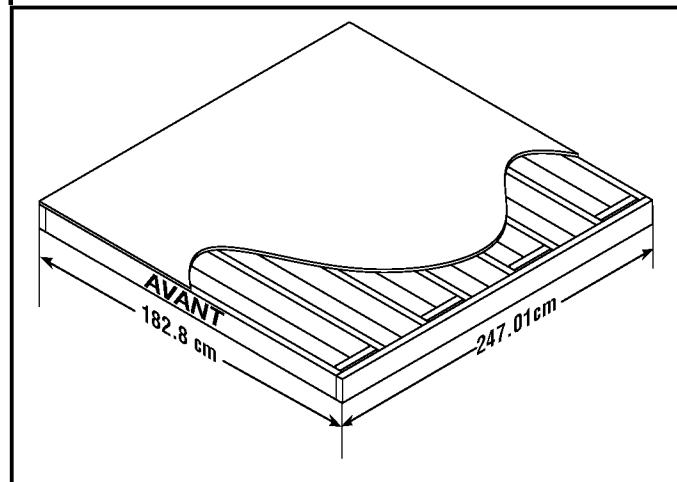
Utilisez du bois traité pour l'extérieur. La plate-forme en bois doit être installée sur des blocs à double coin ou une semelle. Consultez votre revendeur local pour qu'il vous aide à déterminer la méthode d'ancrage la mieux adaptée à votre installation. Les plans fournis sont dimensionnés de sorte que la quantité de bois et de contre-plaqué à couper est réduite au minimum.
- 4) Préparez le terrain de construction :
 - Le sol entourant la zone des fondations doit être en pente vers l'extérieur afin d'assurer le drainage.
 - La surface des fondations doit être plane et de niveau.
 - Un pare-vapeur doit être fourni pour empêcher une condensation excessive dans la remise.
 - Suivez le code du bâtiment local pour installer un pare-vapeur approprié.
- 5) Ancrage de la remise sur les fondations :
 - Consultez votre revendeur local pour qu'il vous aide à déterminer la méthode d'ancrage la mieux adaptée à votre installation.
 - Pour fixer la remise à une dalle en béton, utilisez les attaches de maçonnerie disponibles chez votre quincailler local.
 - Pour fixer la remise à une plate-forme en bois, utilisez les grands tire-fonds de 0,64 cm x 7,62 cm (1/4 po x 3 po) avec des rondelles.

Ancrage du panneau de plancher à une dalle en béton



- Fixez la remise à une dalle en béton à l'aide des attaches de maçonnerie.
- Les dimensions permettent à la remise de s'encastrer dans les 2,54 cm (1 po) les plus proches de chaque côté.

Ancrage du panneau de plancher à une plate-forme en bois

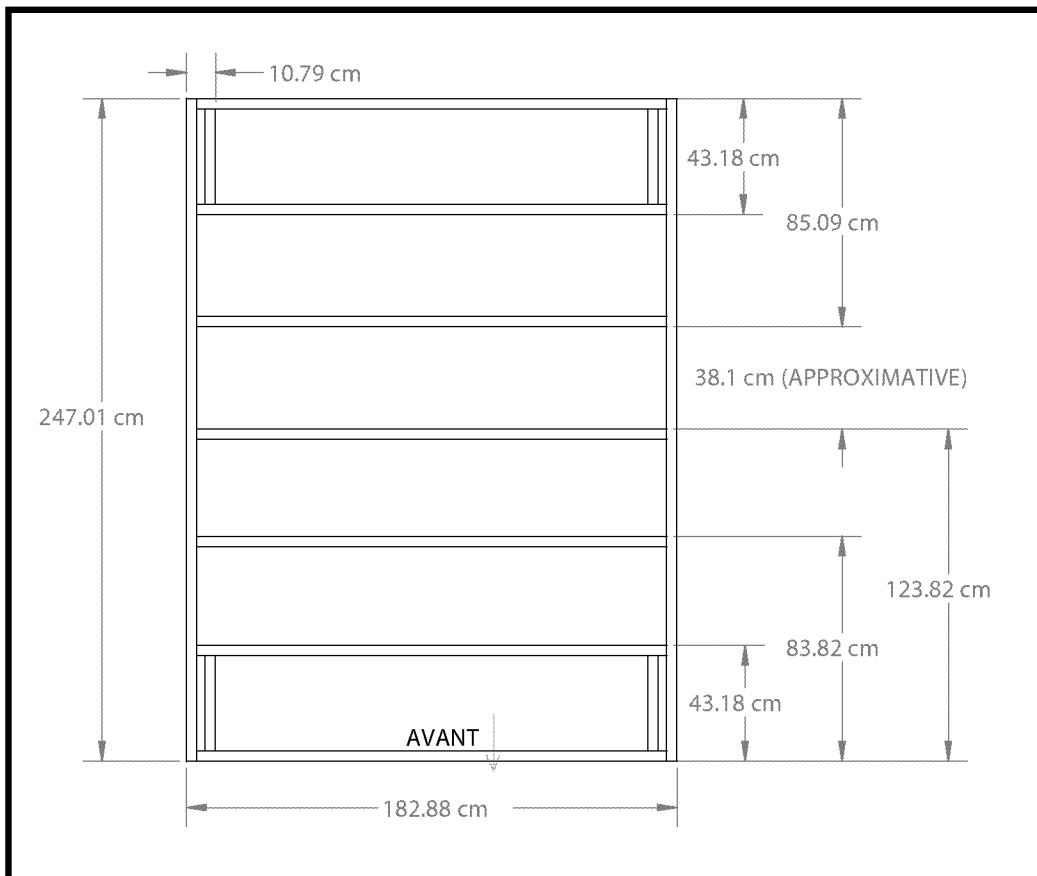


- Fixez la remise à une plate-forme en bois à l'aide des tire-fonds de 0,64 cm x 7,62 cm (1/4 po x 3 po).

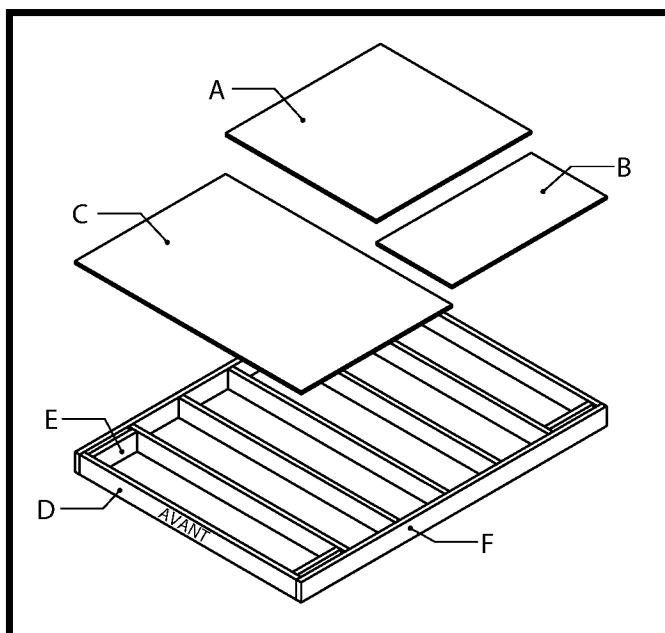
Préparation du terrain et construction de la plate-forme (suite)

Matériaux **NON** fournis avec la trousse de remise BMS6810

Espacement critique de la plate-forme en bois



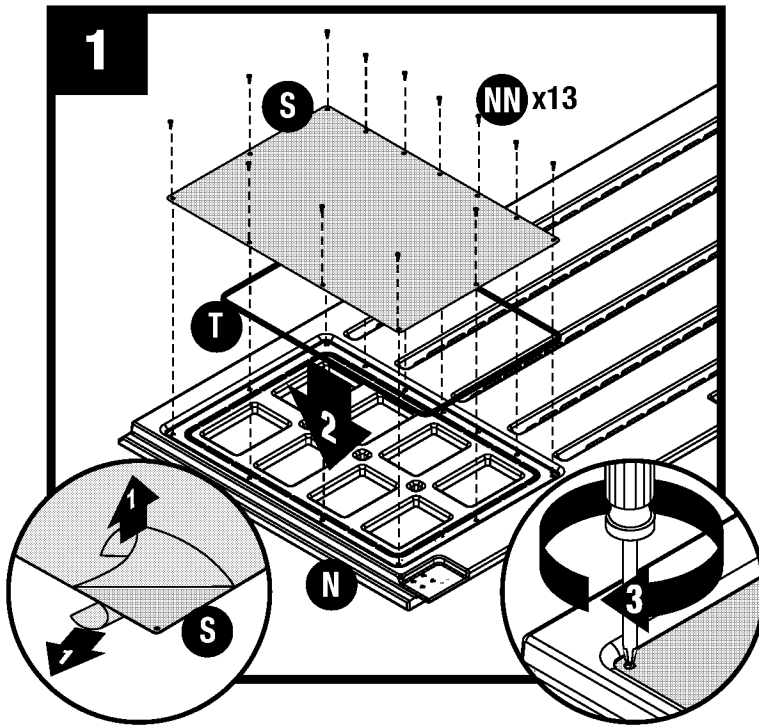
- Vérifiez toutes les mesures d'espacement critiques.



Liste des matériaux pour la plate-forme en bois

Élément	Qté	Dimensions
A	1	121.92 x 125.09 x 1.9cm
B	1	60.96 x 125.09 x 1.9cm
C	1	121.92 x 182.88 x 1.9cm
D	7	3.81 x 13.97 x 175.26cm
E	4	3.81 x 13.97 x 35.56cm
F	2	3.81 x 13.97 x 247.01cm

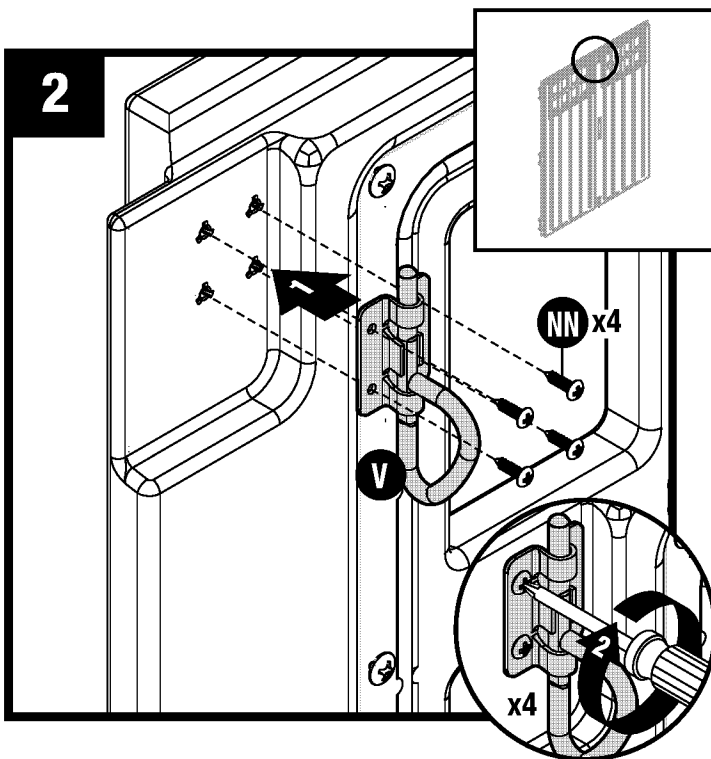
Préassemblage de la porte



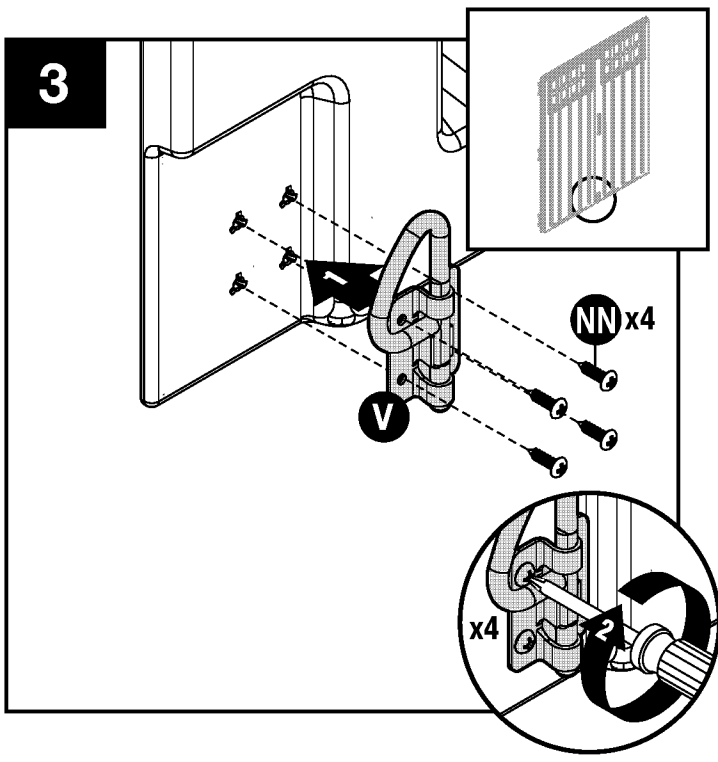
Retirez le film des deux faces de la fenêtre (S).

Posez la porte gauche (N) sur un sol plat, le côté contenant les fixations des vis de la fenêtre vers le haut. Placez le joint de fenêtre (T) dans la rainure de porte, puis posez la fenêtre (S). Coupez l'excès de joint. À l'arrière de la porte, fixez le joint et la fenêtre à l'aide de treize vis (NN) – commencez par les vis aux quatre coins puis terminez avec les vis restantes. **NE SERREZ PAS** les vis trop fort. Faites de même avec la porte droite (M).

Remarque : La partie coupée du joint de fenêtre (T) DOIT être montée dans la partie supérieure de la rainure de la porte.

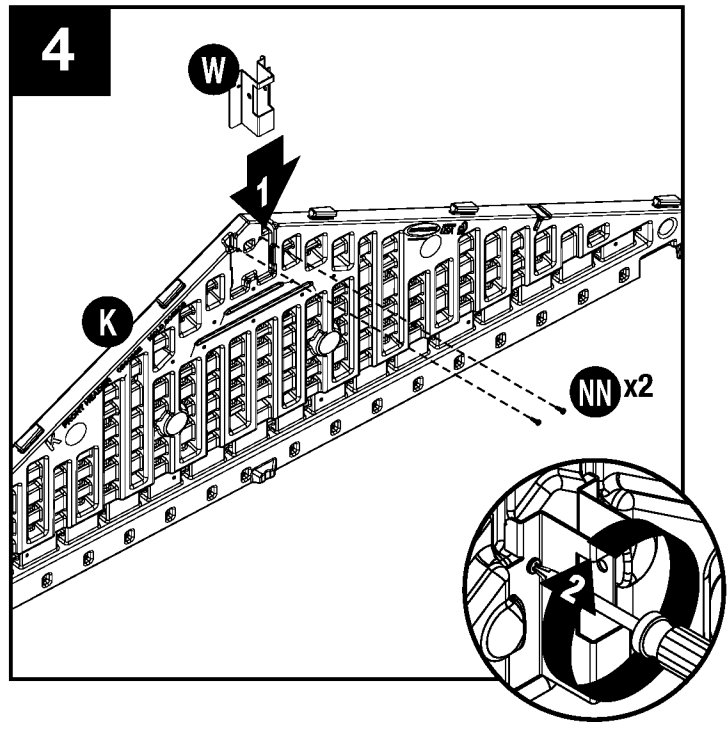


Sur le côté intérieur et supérieur de la porte gauche, fixez le boulon coulissant avec anneau en D (V) aux trous prévus à cet effet à l'aide de quatre vis (NN).

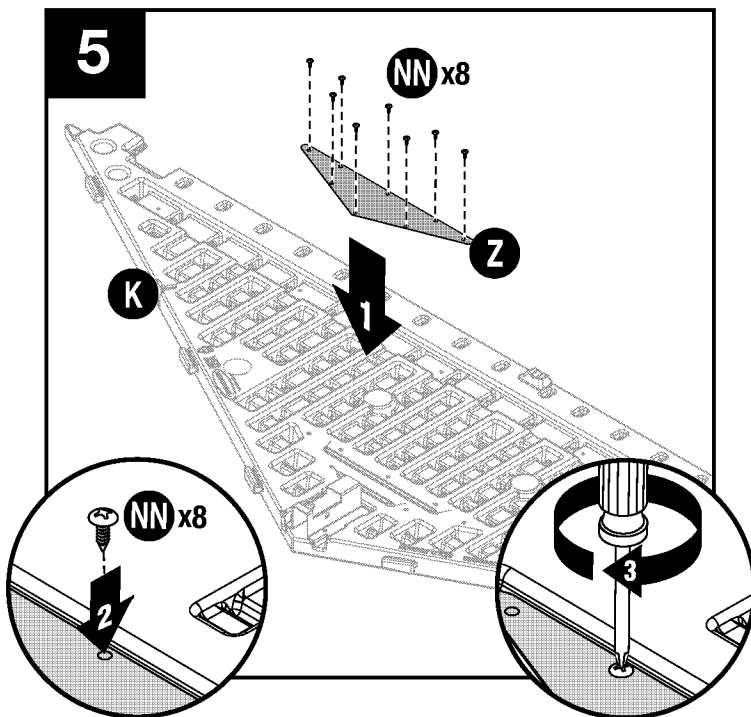


Sur le côté intérieur et inférieur de la porte gauche, fixez le boulon coulissant avec anneau en D (V) aux trous prévus à cet effet à l'aide de quatre vis (NN).

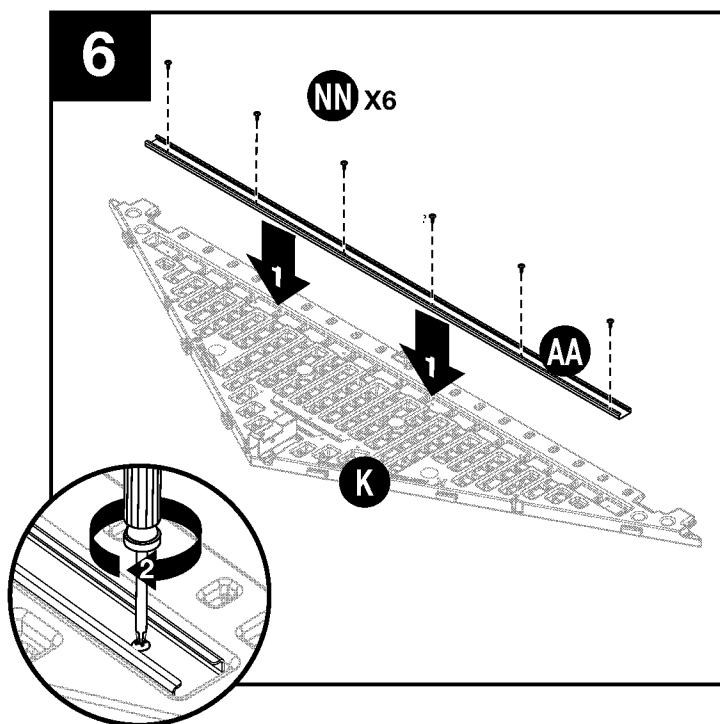
Préassemblage du chevêtre



Glissez le support de la poutre faîtière (W) sous les languettes du sommet intérieur du chevêtre avant (K), puis fixez-le avec deux vis (NN). **NE SERREZ PAS** les vis trop fort.



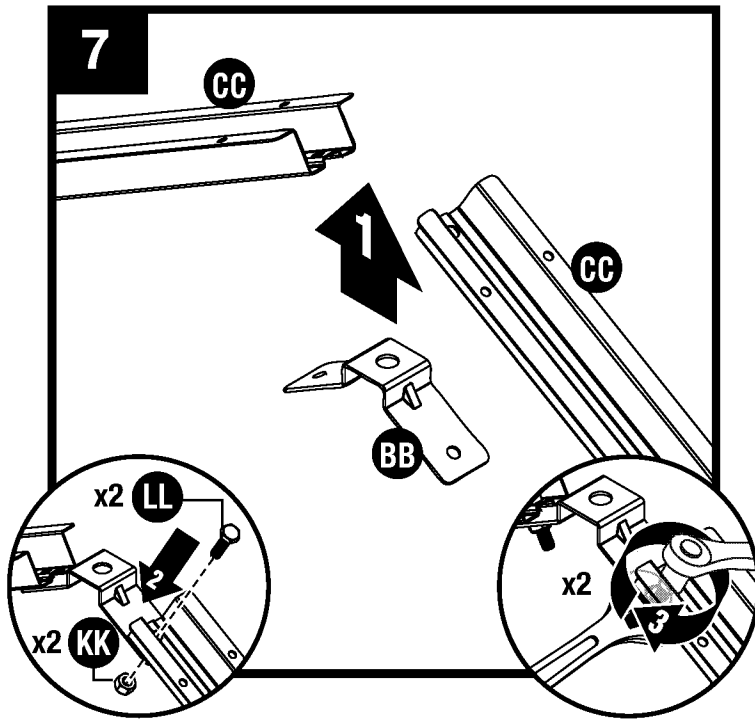
Posez le chevêtre avant (K) sur le sol, la face écrite orientée vers le haut. Placez la grille d'aération (Z) dans l'ouverture arrière du chevêtre avant (K). Fixez-la à l'arrière du chevêtre à l'aide de huit vis (NN). **NE SERREZ PAS** les vis trop fort.



Insérez la poutre (AA) dans la cavité du chevêtre avant (K). Fixez à l'aide de six vis (NN). **NE SERREZ PAS** les vis trop fort.

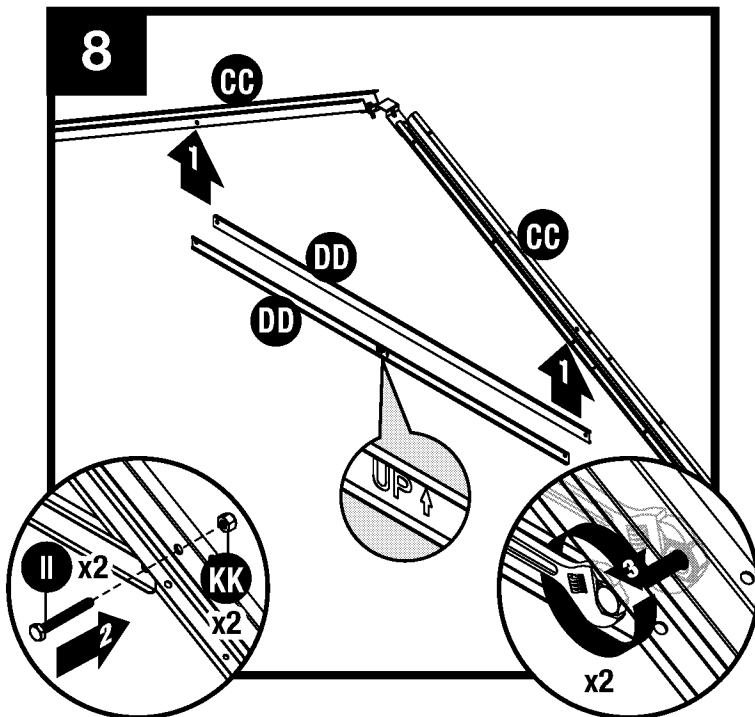
Répétez les étapes 4-6 pour-tête arrière (K).

Préassemblage de la ferme

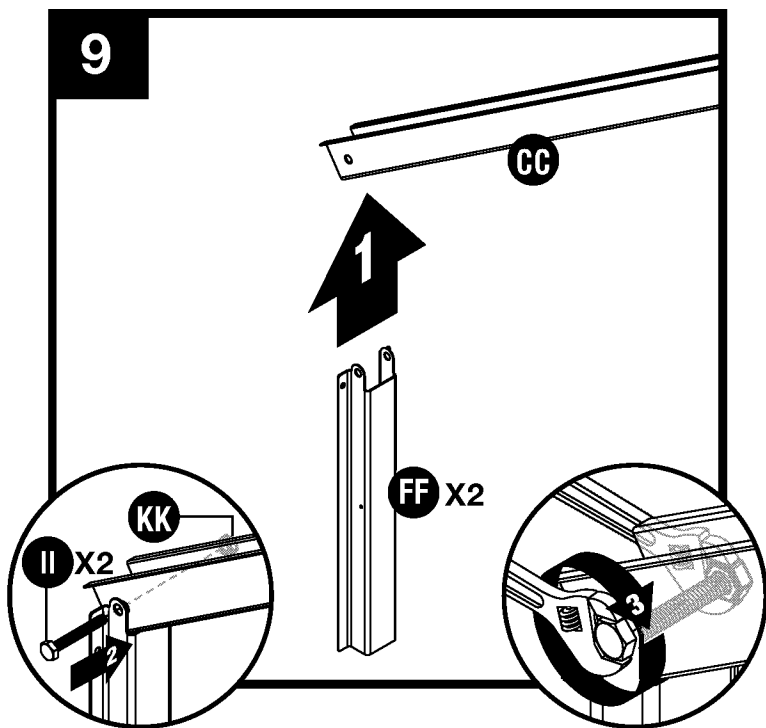


Fixez le support de ferme (BB) à l'extrémité d'un des chevrons de ferme (CC) à l'aide d'un boulon hexagonal de 2,5 cm (1 po) (LL) et d'un écrou (KK). **REPRENEZ AVEC L'AUTRE TRAVERSE DE FERME.**

Remarque : Assurez-vous que le trou latéral est à l'autre extrémité, comme illustré à l'étape 8.

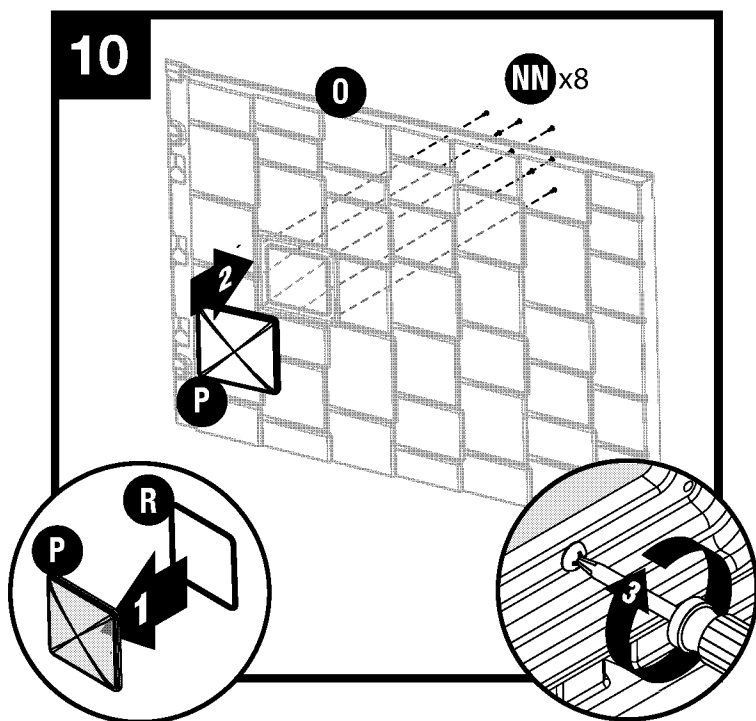


Fixez la traverse de ferme (DD) aux deux chevrons de ferme (CC) à l'aide de deux boulons hexagonaux (II) et deux écrous (KK). Soulevez la ferme et vérifiez que la traverse est à niveau.



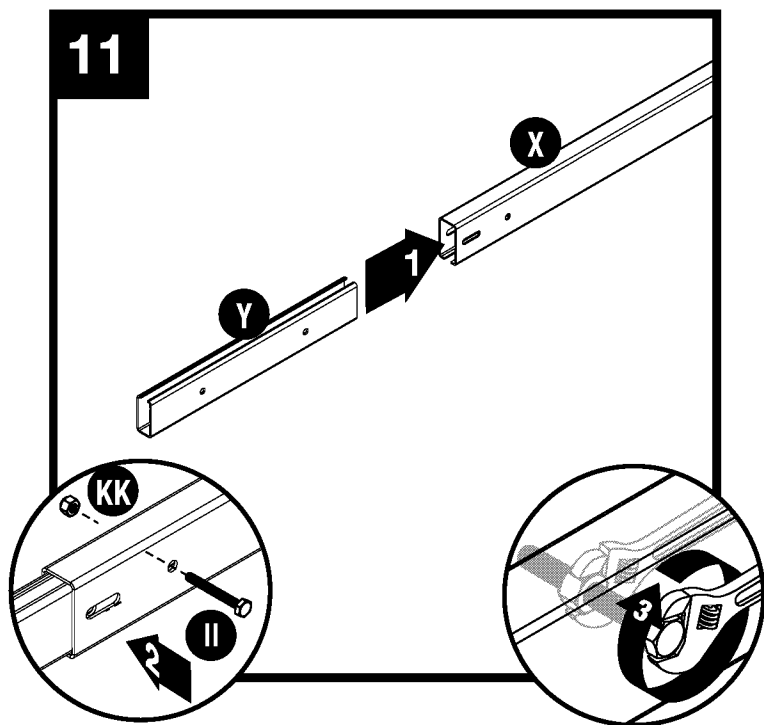
Placez le support d'adaptateur latéral (FF) à l'extrémité du chevron de ferme gauche (CC). Fixez-le à l'aide d'un boulon hexagonal de 5,08 cm (2 po) (II) et d'un écrou (KK).

Remarque : **NE SERREZ PAS** trop le support d'adaptateur latéral (FF) sur l'extrémité du chevron de ferme (CC). Les panneaux du toit seront montés sur les chevrons de ferme (CC) ultérieurement. Après avoir terminé l'assemblage de la remise, vérifiez que tous les matériaux sont solidement fixés.



Placez lucarne joint (R) dans lucarne (P). Placez lucarne (P) sur le panneau de toit droit (O). Fixez à partir du dessous avec huit vis (NN). Assurez-vous que la nervure sur le panneau de toit est entièrement assis contre le joint sur lucarne.

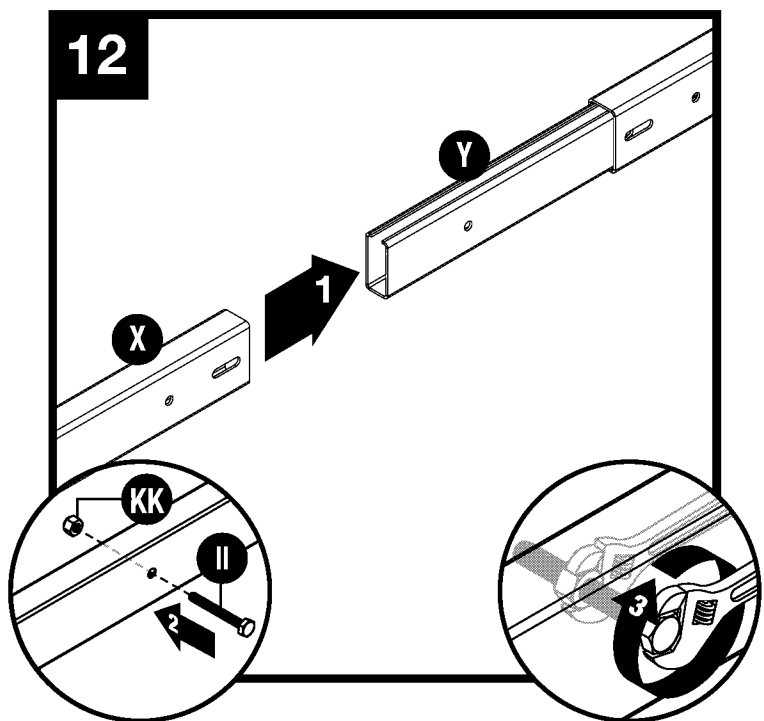
Préassemblage du faîtage



Insérez l'adaptateur du faîtage (Y) à l'intérieur du faîtage de 0,91 m (3 pi) (X). Fixez à l'aide d'un boulon hexagonal (II) et d'un écrou (KK).



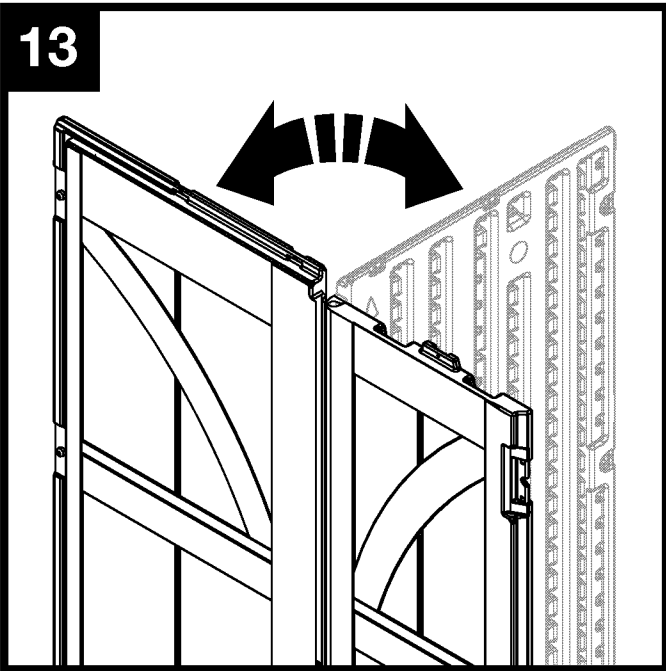
Partie (Y) orientation est critique, voir photo..



Insérez le faîtage (X) par-dessus l'adaptateur du faîtage (Y). Fixez à l'aide d'un boulon hexagonal (II) et d'un écrou (KK).

Ensemble de la remise/Murs

13

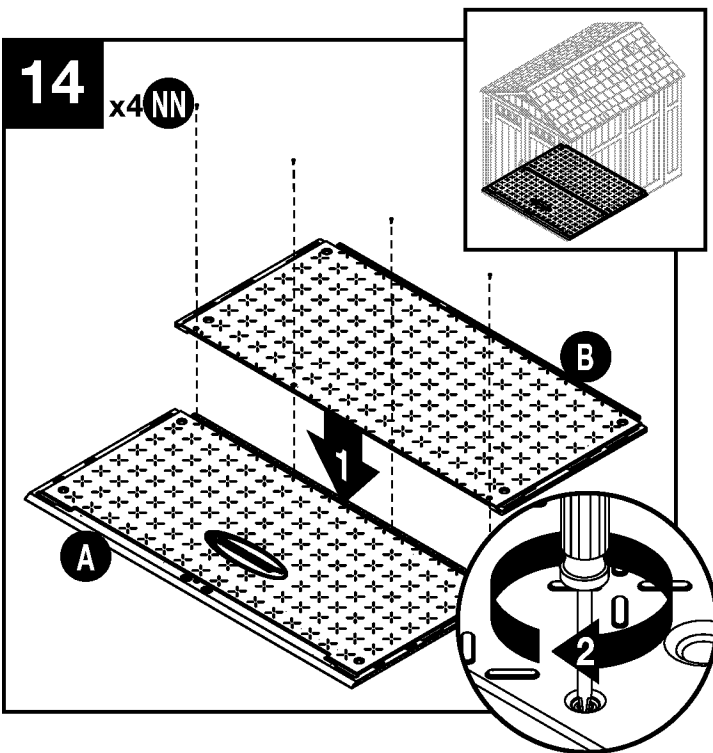


Très important : Lors de la pose des coins, repliez les cornières d'avant en arrière plusieurs fois. Ceci vous permettra d'obtenir un angle droit et d'assurer une installation correcte des panneaux restants.

Important : **NE repliez PAS** en position inverse, car cela pourrait provoquer une fissure du panneau.

14

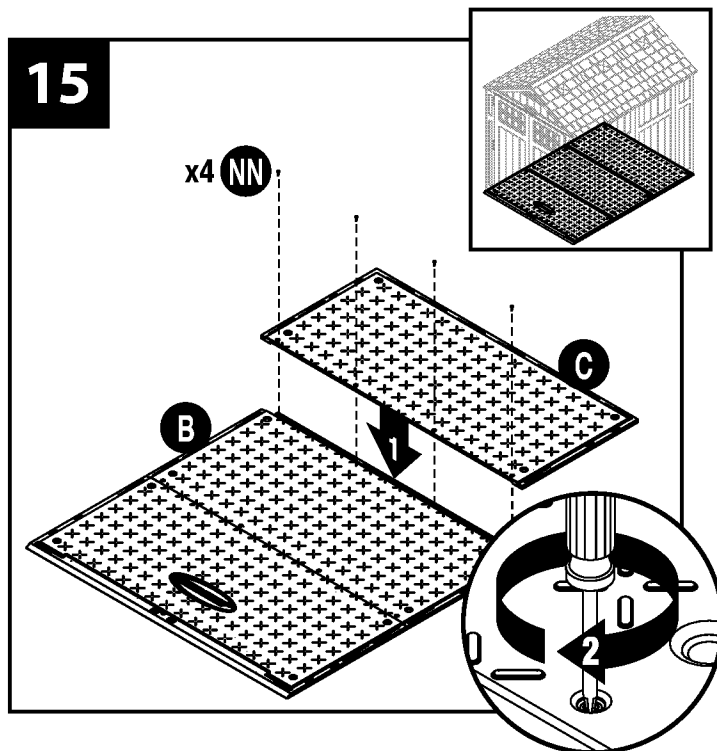
x4 NN



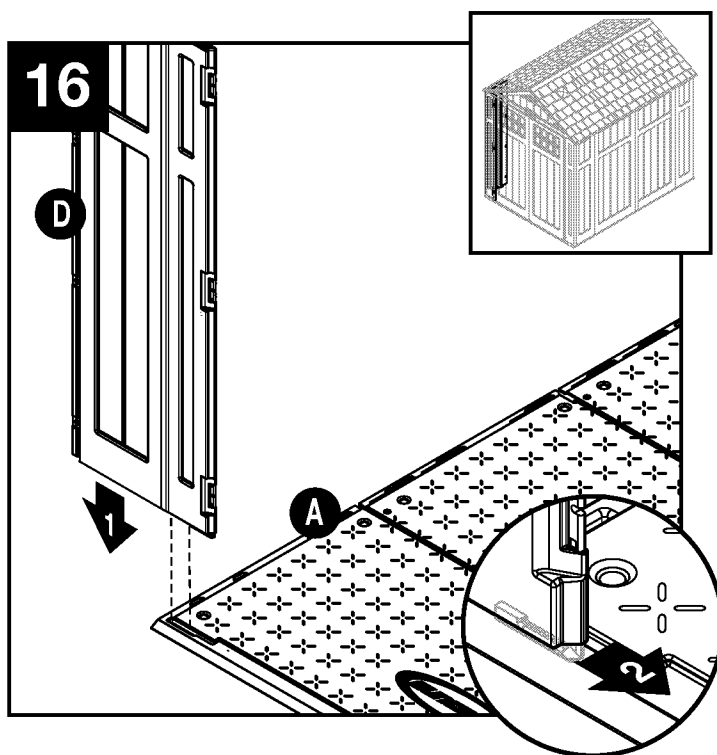
Poussez la partie avant du plancher (A) vers la partie arrière du plancher (B) pour les réunir et fixez-les à l'aide de quatre vis (NN).

Remarque : consultez les pages 11 et 12 pour fixer les planchers aux fondations.

Ensemble de la remise/Murs (suite)



Alignez la languette de la partie centrale du plancher (B) sur la rainure de la partie arrière du plancher (C), puis fixez-les à l'aide de quatre vis (NN).

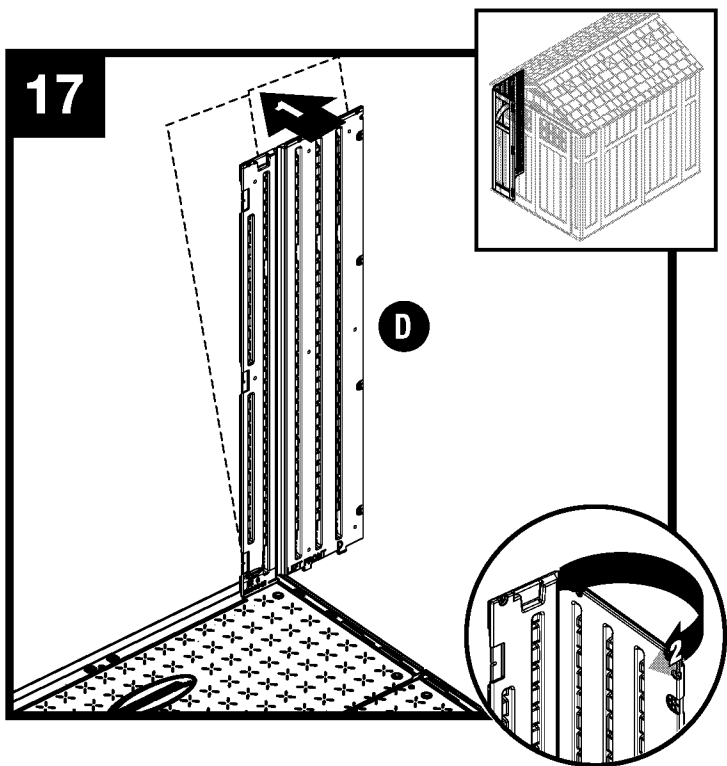


Alignez la languette du côté inférieur droit du coin avant gauche (D) sur la fente du plancher (A). Abaissez le panneau dans la fente et bloquez-le en le faisant glisser vers l'ouverture de la porte.

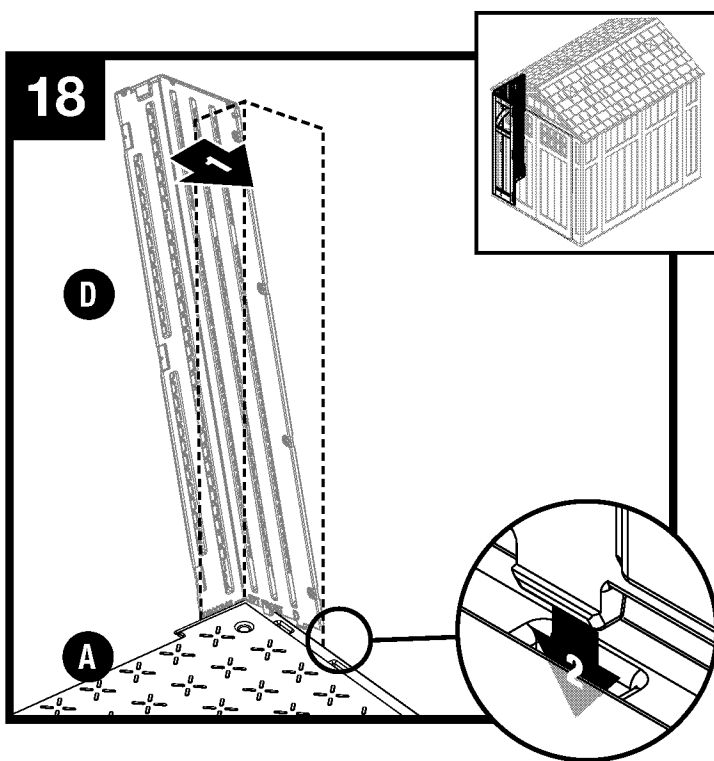
Remarque : utilisez un maillet en caoutchouc pour « pousser » l'angle avant gauche (D) en position verrouillée.



Ensemble de la remise/Murs (suite)



Inclinez légèrement l'angle avant gauche (D) vers l'extérieur et pliez la charnière d'angle.



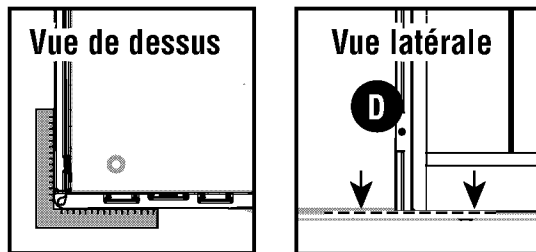
Redressez le coin avant gauche (D) à la verticale et alignez les languettes inférieures du côté droit sur les fentes du plancher.

Ensemble de la remise/Murs (suite)

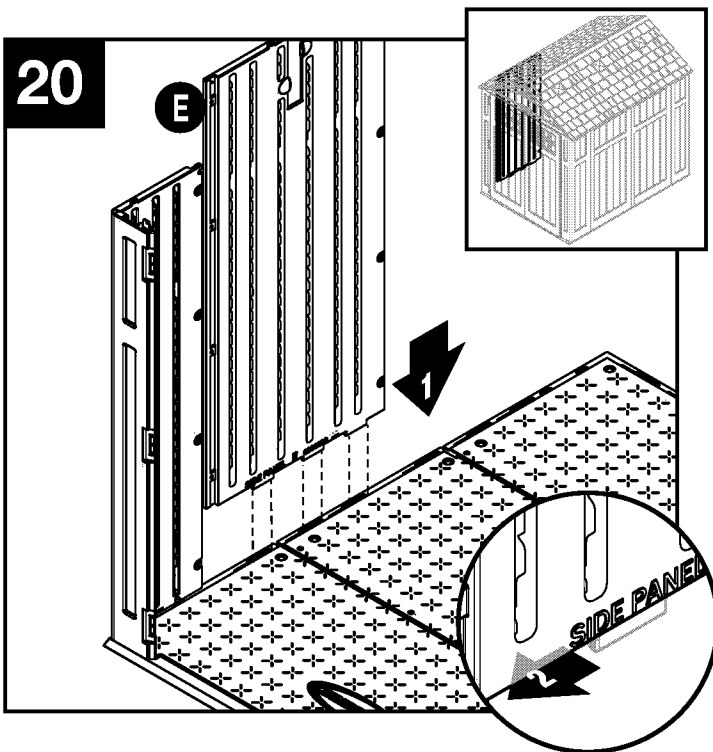
19

Avant de poursuivre, vérifiez que l'angle est bien droit (vue de dessus) au niveau du plancher et que le panneau (vue latérale) est au ras du sol.

Sinon, répétez les étapes 16 à 18 jusqu'à ce qu'il soit droit et au ras du sol.



20

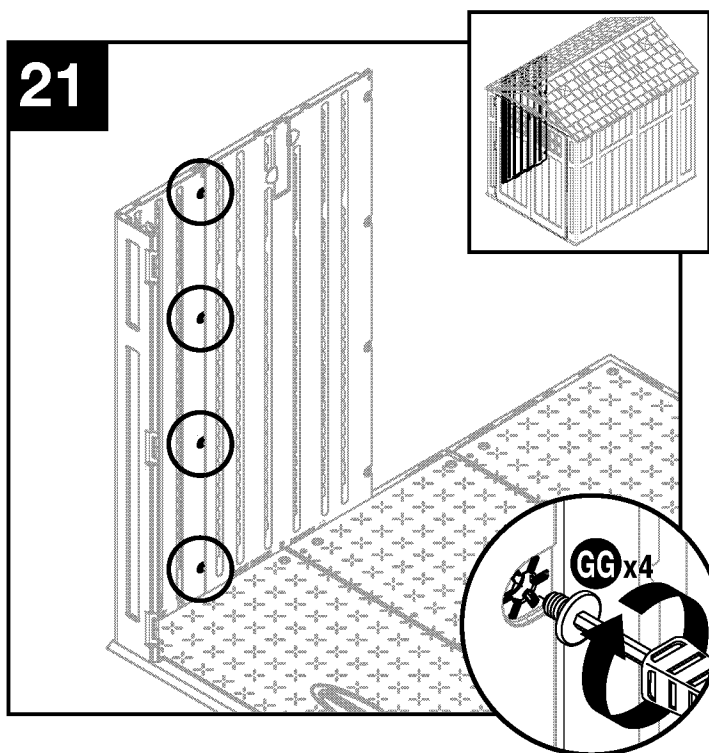


Alignez les languettes du panneau latéral inférieur (E) sur les fentes situées le long des planchers avant et arrière. Abaissez le panneau dans les fentes et verrouillez-le en place en glissant le panneau vers le coin avant.

Remarque : utilisez un maillet en caoutchouc pour « pousser » le panneau latéral (E) en position verrouillée.



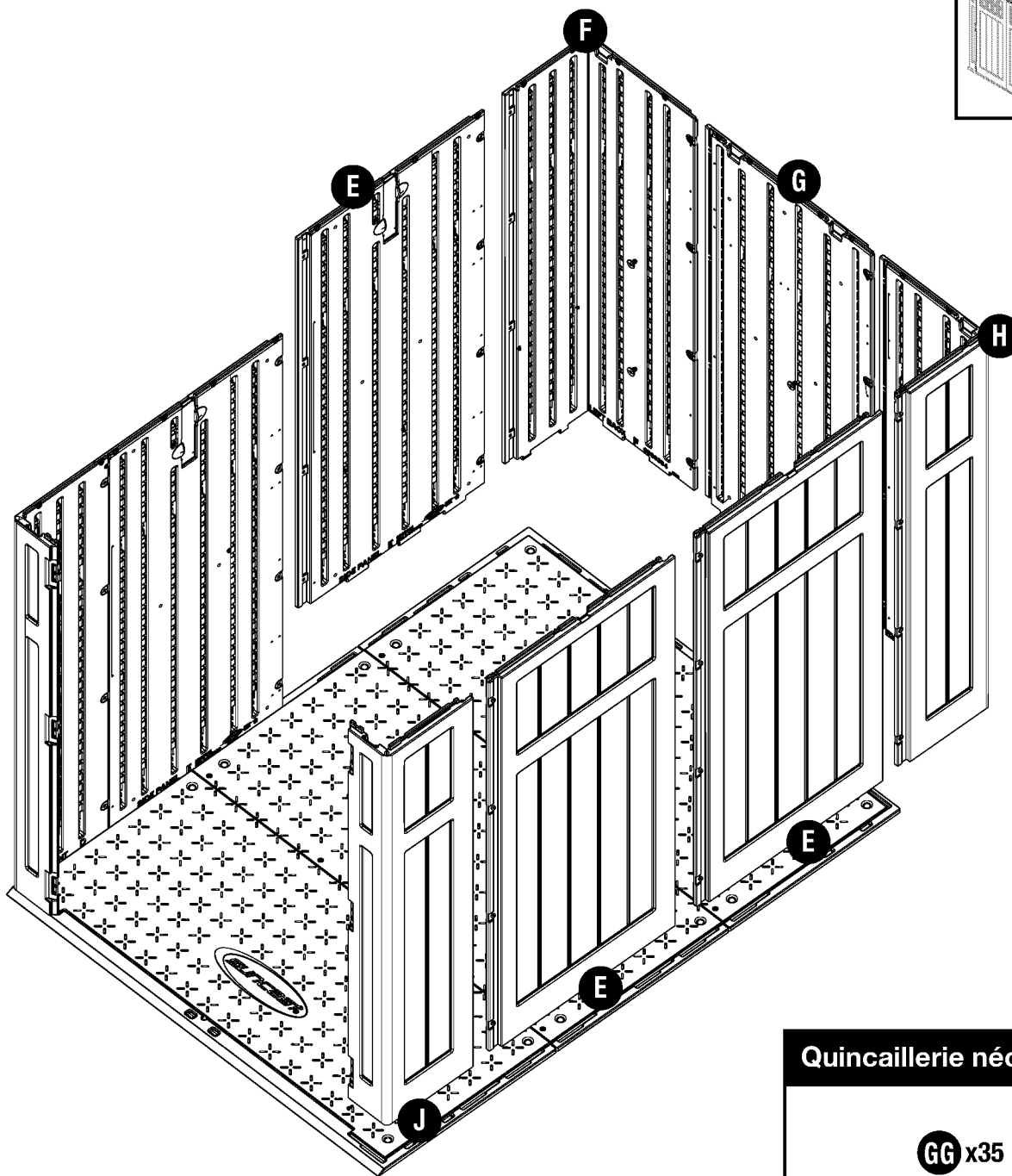
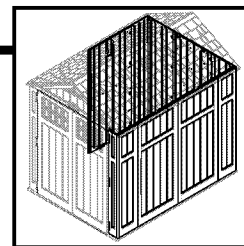
Ensemble de la remise/Murs (suite)



Fixez le panneau latéral à l'aide des quatre boulons rapide (GG), en commençant par le plancher. **N'UTILISEZ PAS** de clé dynamométrique. Utilisez l'outil pour boulon rapide (KK) et serrez à la main. La tête du boulon rapide s'encastre une fois bien en place. **NE SERREZ PAS** les boulons rapides trop fort.

Remarque : il se peut que vous entendiez un clic une fois le boulon rapide complètement serré.

22



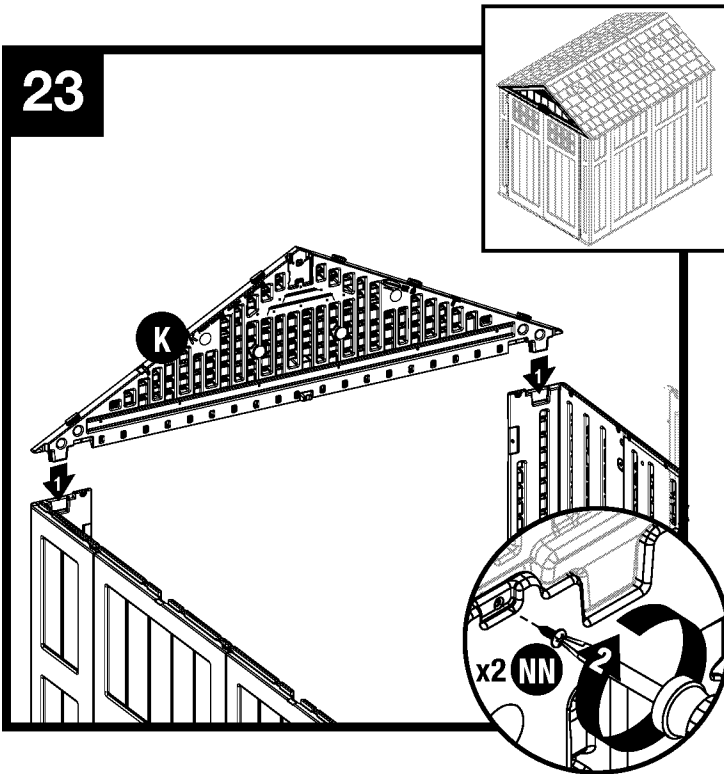
Quincaillerie nécessaire

GG x35

Répéter les opérations 16-21 pour les autres panneaux.

Parois/ensemble de la remise

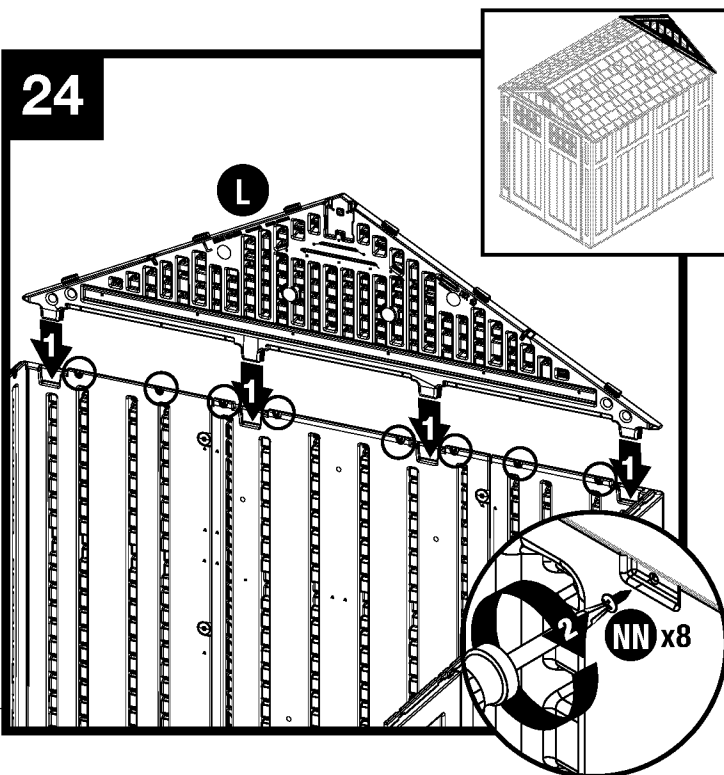
23



Placez le chevêtre avant (K) au-dessus de l'ouverture de la porte, puis insérez les deux pieds de support saillants des angles avant gauche et droit à l'intérieur des cavités moulées qui se trouvent dans le chevêtre avant. Les languettes du chevêtre avant doivent être insérées dans la cavité de la rainure du chevêtre. Fixez le chevêtre avant à l'aide de deux vis (NN).



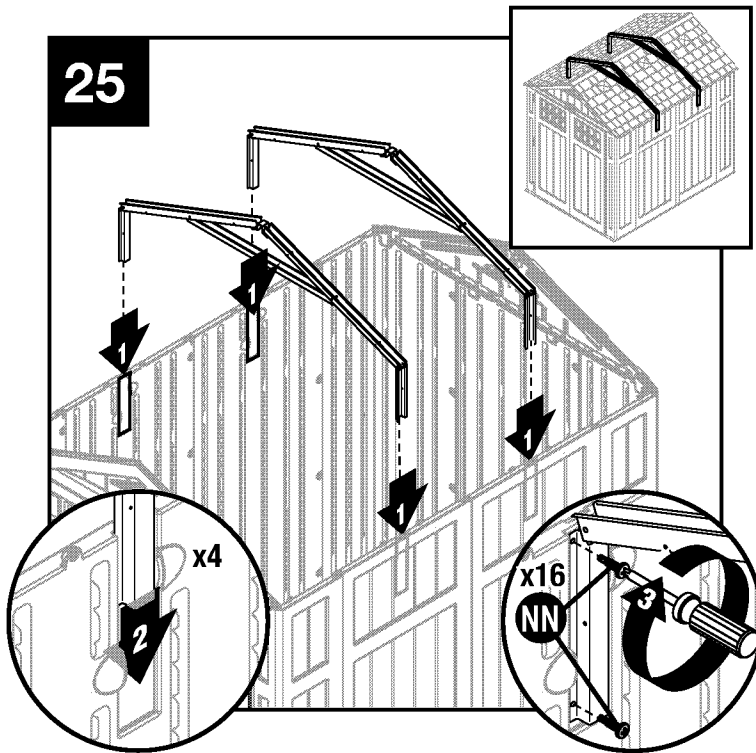
24



Placez le chevêtre arrière (L) au-dessus des murs arrière, puis insérez les deux pieds de support saillants des angles arrière gauche et droit à l'intérieur des cavités moulées qui se trouvent dans le chevêtre arrière. Les languettes du chevêtre arrière doivent être insérées dans la cavité de la rainure du chevêtre. Fixez le chevêtre arrière à l'aide de huit vis (NN).

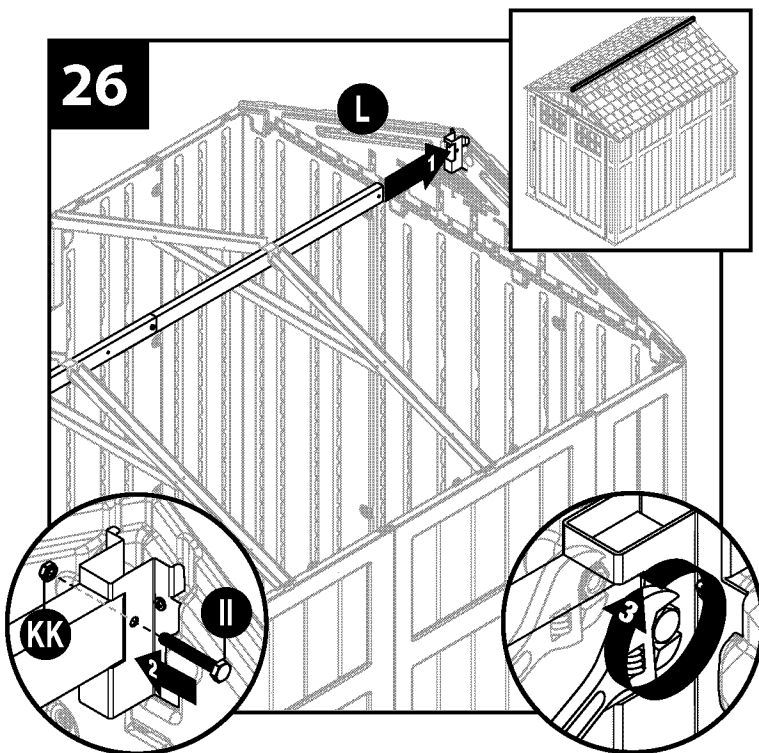


Assemblage de la remise/Chevêtres (suite)



À deux personnes au minimum, faites glisser les ensembles de fermes en place, puis fixez-les aux panneaux latéraux à l'aide de quatre vis (NN) au niveau de chaque attache de ferme.

Remarque : il peut être nécessaire de pousser légèrement les panneaux latéraux vers l'intérieur ou l'extérieur lorsque les supports sont mis en place.

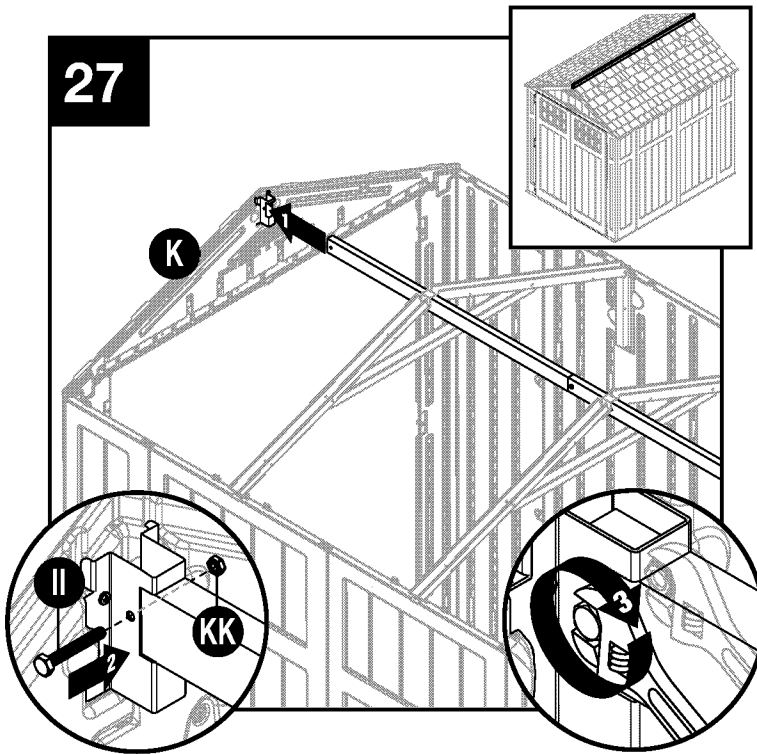


À deux personnes au minimum, soulevez l'ensemble de la poutre faîtière, puis insérez-le dans le support de la poutre faîtière arrière. Fixez-le à l'aide d'une vis à tête hexagonale de 5,08 cm (II) et d'un écrou (KK).

Remarque : il peut être nécessaire de pousser légèrement les panneaux de chevêtre vers l'intérieur ou l'extérieur lorsque le support est mis en place, pour aligner la poutre faîtière au support.

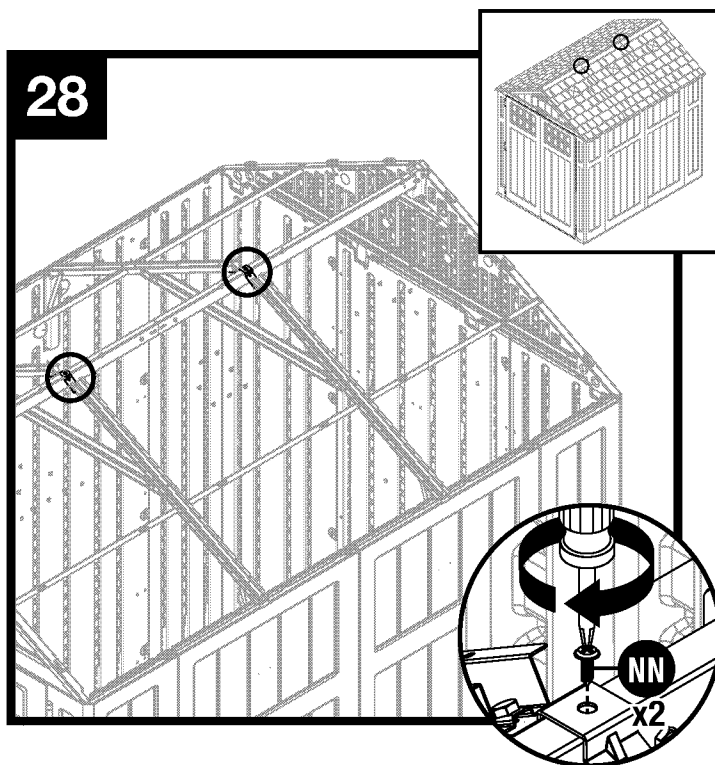


Assemblage de la remise/Chevêtres (suite)



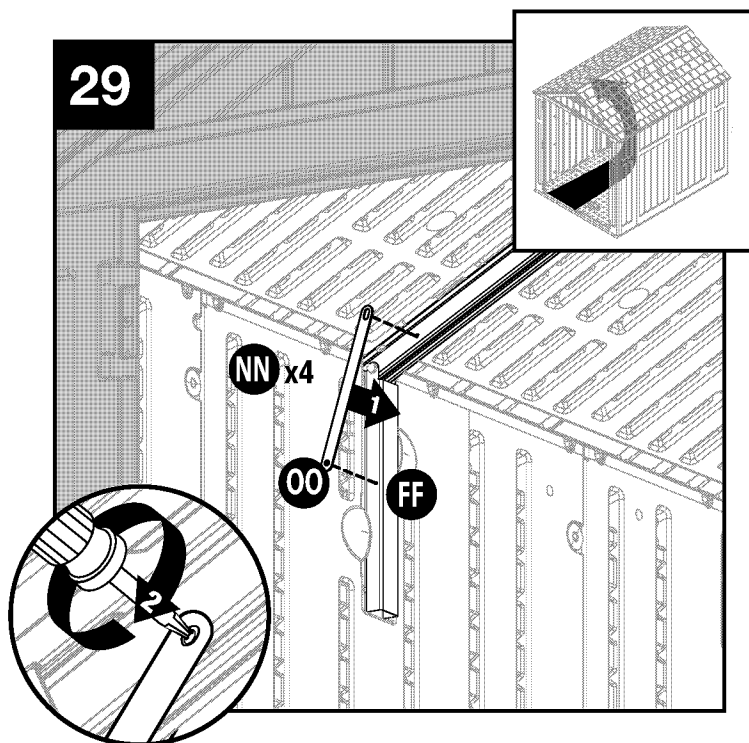
À deux personnes au minimum, faites glisser l'ensemble de la poutre faîtière dans le support de la poutre faîtière avant. Fixez-le à l'aide d'une vis à tête hexagonale de 5,08 cm (II) et d'un écrou (KK).

Remarque : il peut être nécessaire de pousser légèrement les panneaux de chevêtre vers l'intérieur ou l'extérieur lorsque le support est mis en place, pour aligner la poutre faîtière au support.



Fixer les fermes de toit à la barre faîtière avec une vis (NN) pour chaque ferme.

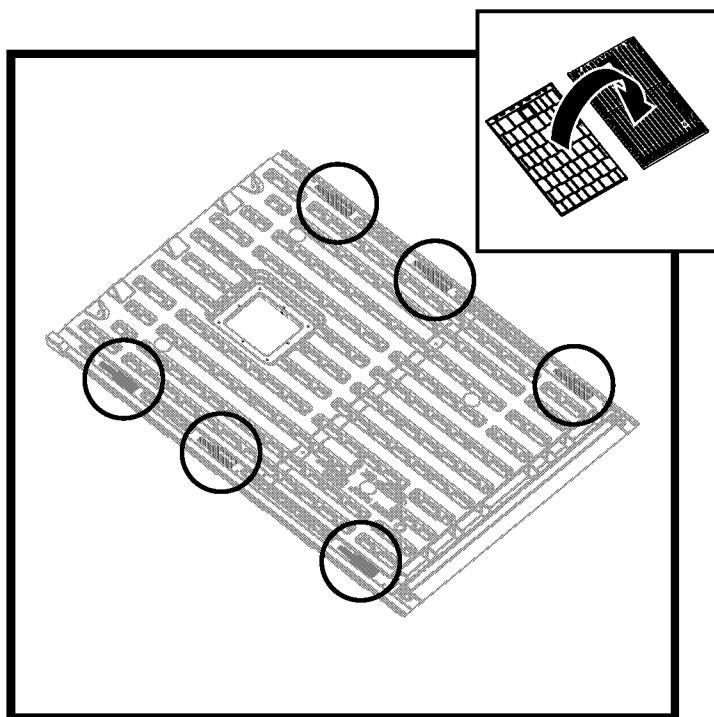
Assemblage de la remise/Chevêtres (suite)



Attachez l'armature de ferme (OO) à l'attache de ferme gauche et au chevron de ferme. Fixez-la à l'aide de deux vis (NN).

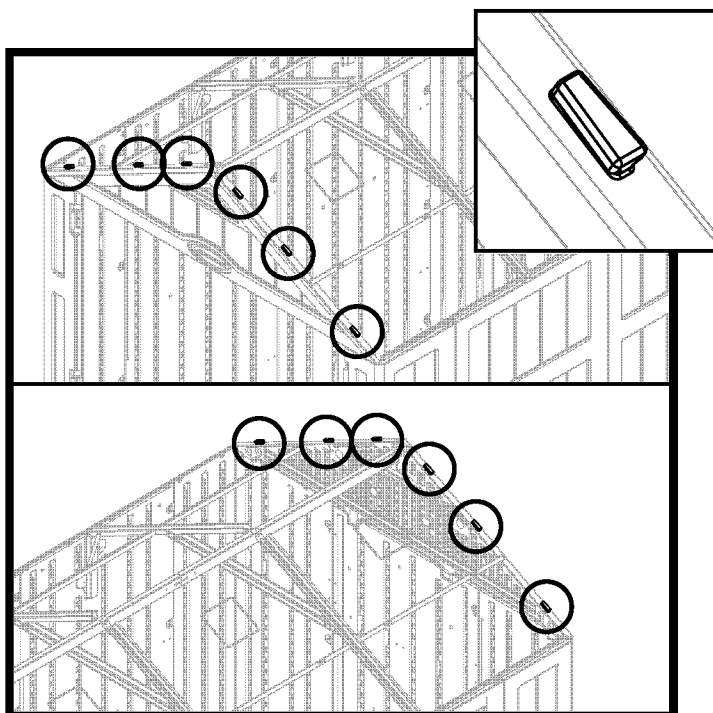
Répétez cette procédure pour le côté droit de la ferme.

Montage – toit

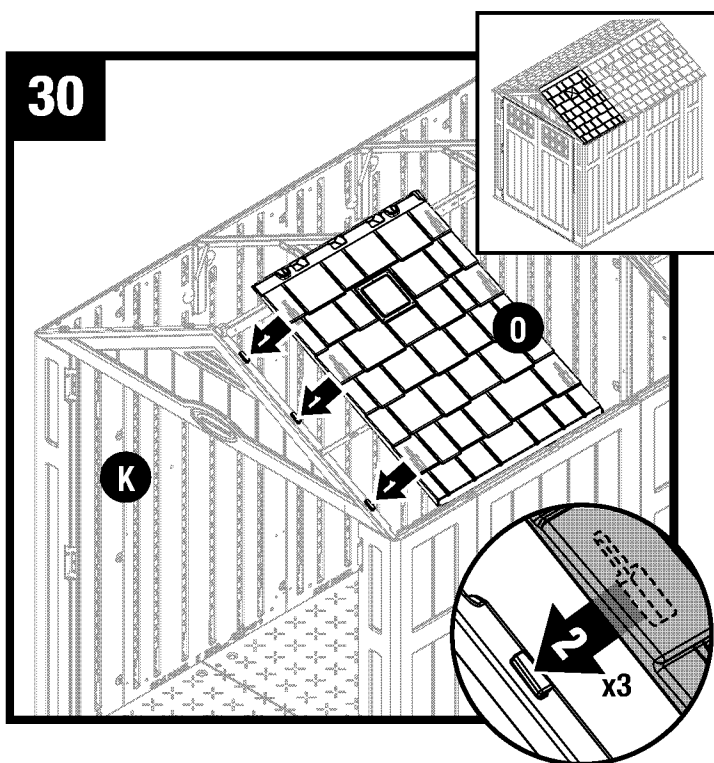


Avant de poursuivre, repérez et identifiez les six fentes qui se trouvent à l'intérieur des panneaux droits et gauches du toit.

Montage – toit (suite)

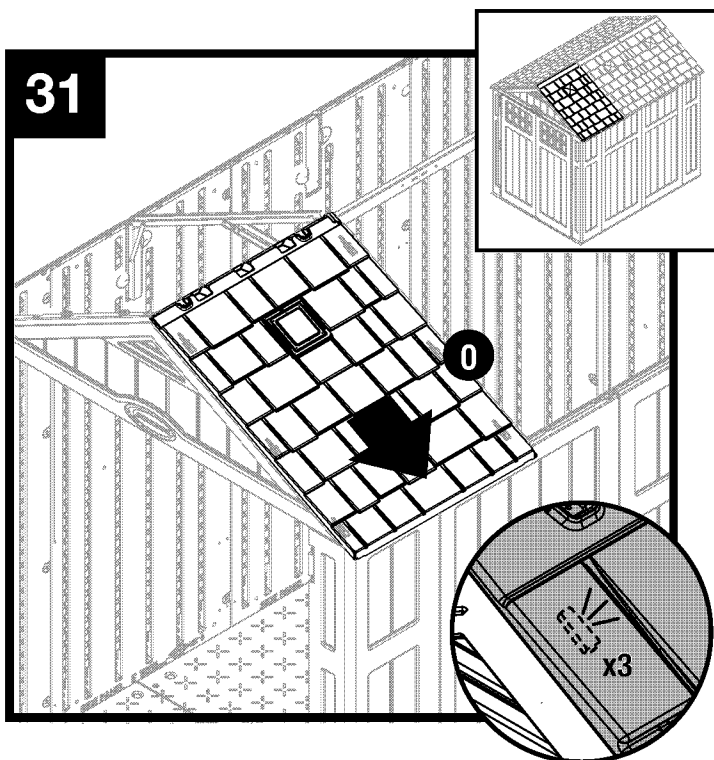


Avant de poursuivre, repérez et identifiez les six languettes de chevêtre avant et les six languettes de chevêtre arrière.

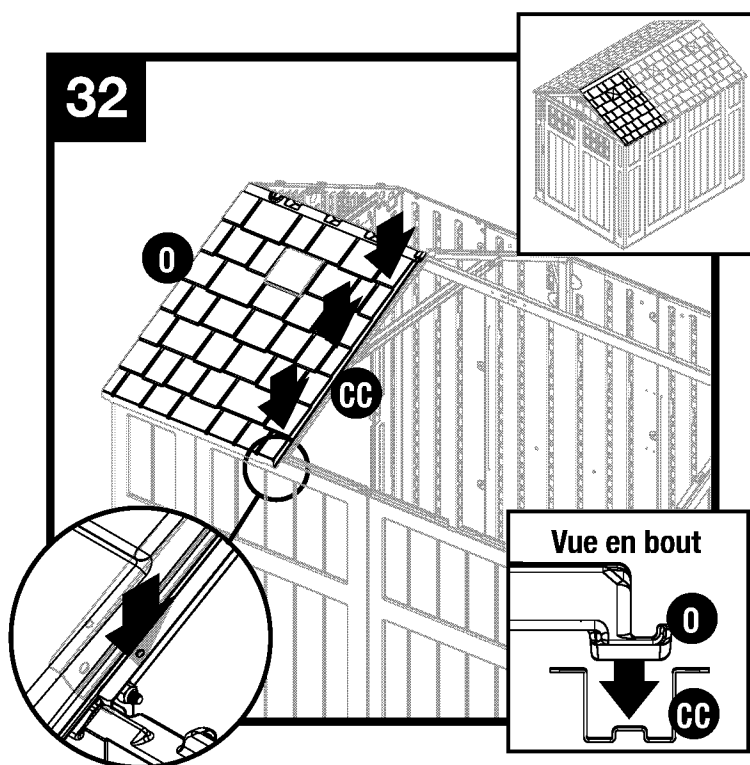


Posez la partie droite du toit (O) directement sur les trois languettes situées sur le côté droit du chevêtre avant (K). Lorsque les fentes de la partie droite du toit se trouvent au-dessus ou sur les languettes du chevêtre, vérifiez l'alignement aux trois endroits

Montage – toit (suite)

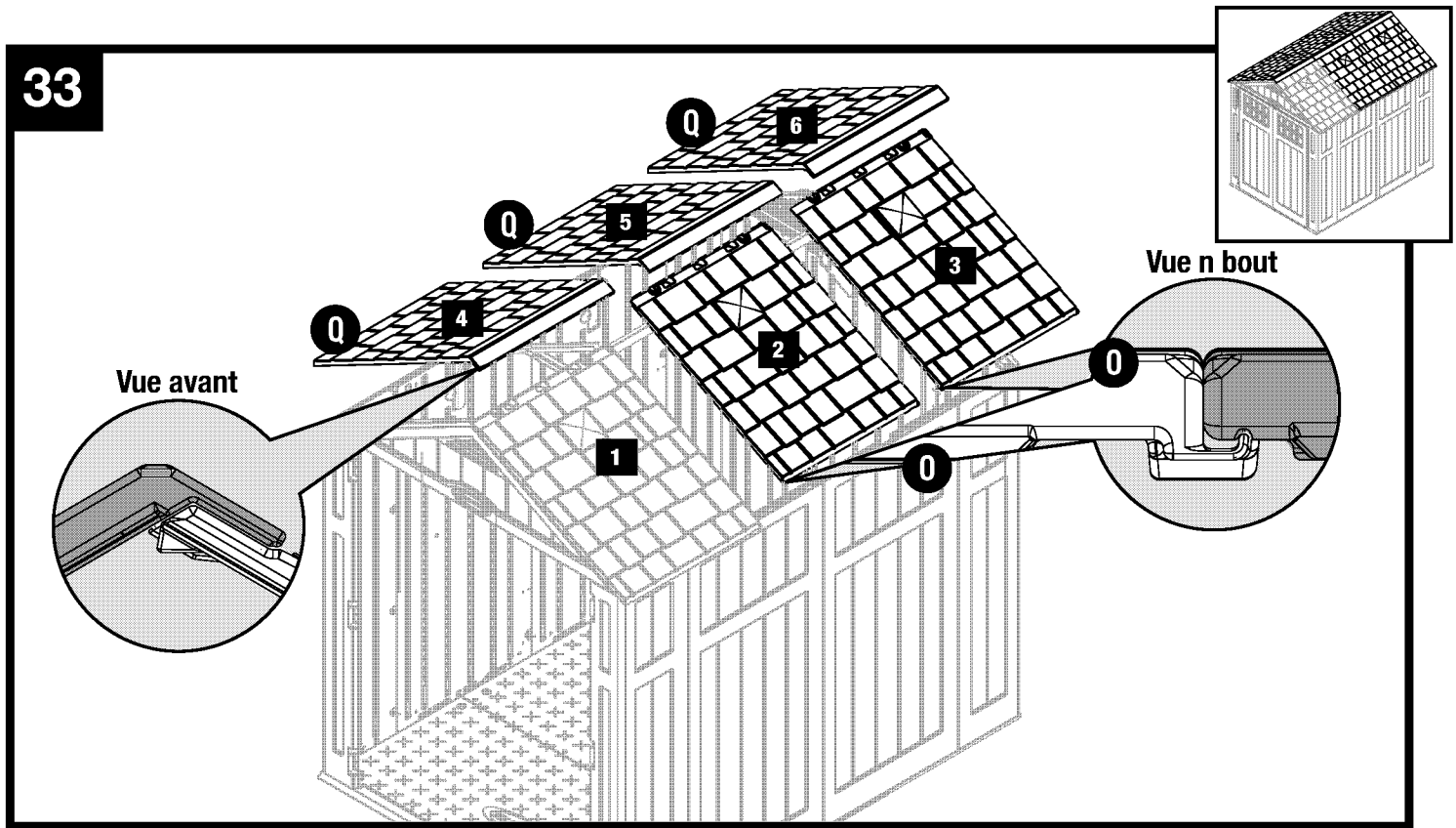


Faites glisser la partie droite du toit (O) vers l'extérieur de la remise. Vous entendrez un déclic lorsqu'elle s'enclenche.

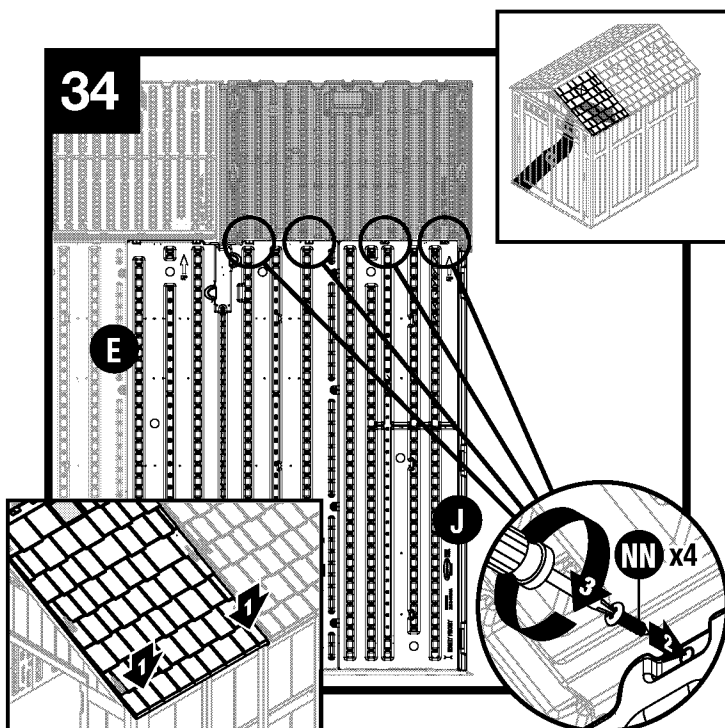


Enfoncez la bordure de la partie droite du toit (O) dans la rainure située dans le chevron de ferme (CC).

Montage – toit (suite)



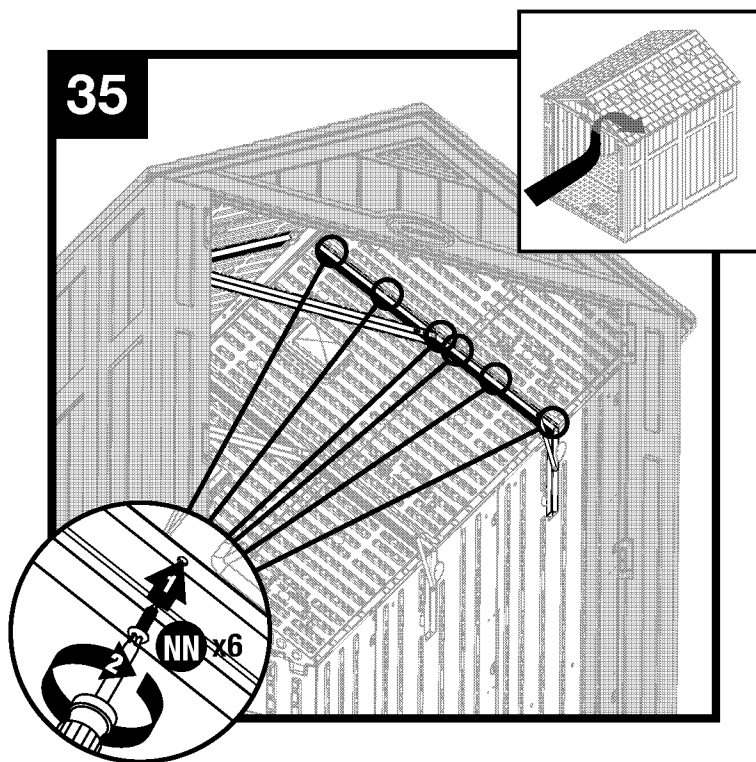
Répéter les paragraphes 30-32 pour les autres panneaux de toit. Monter les panneaux dans l'ordre indiqué.



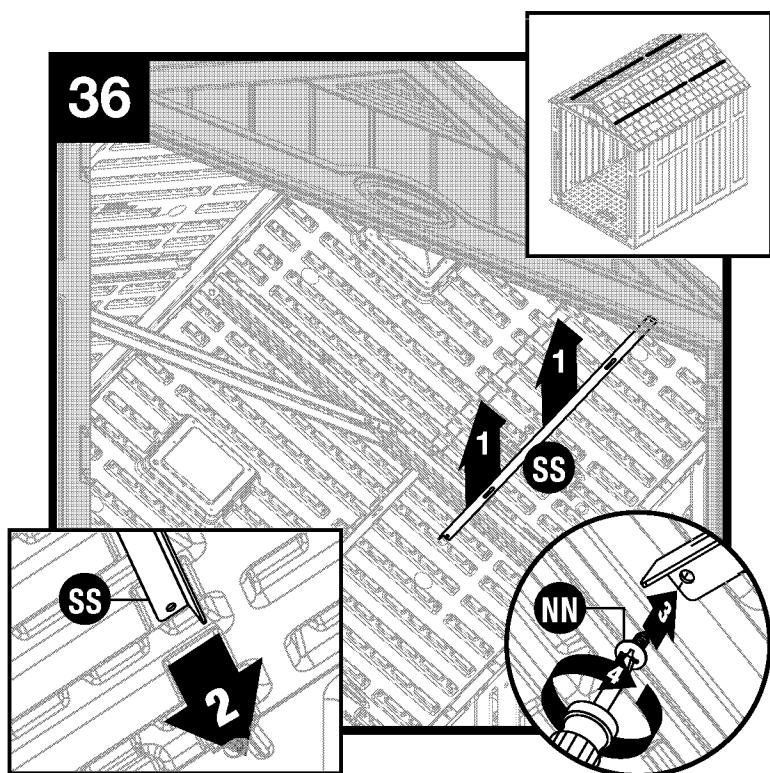
De l'extérieur de la remise, tirer chaque coin du panneau de toit vers le bas. De l'intérieur de la remise, fixer les languettes du coin avant droit (E) et du panneau latéral (J) au panneau de toit par quatre vis (NN). Répétez l'opération pour les panneaux de toit restant.



Montage – toit (suite)

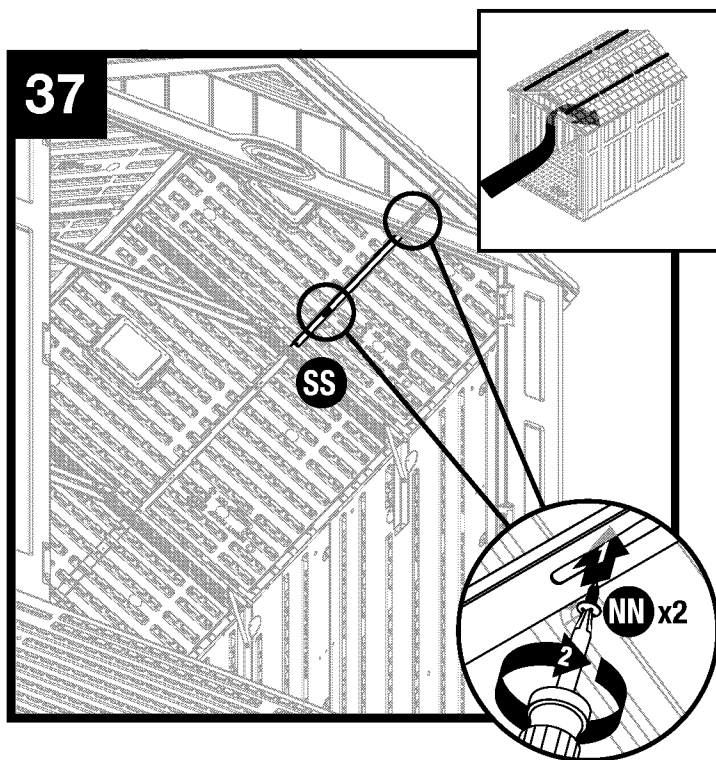


Fixez le toit à la ferme à l'aide de six vis (NN). Chaque vis doit être fixée au bloc de fixation correspondant situé sur le toit.



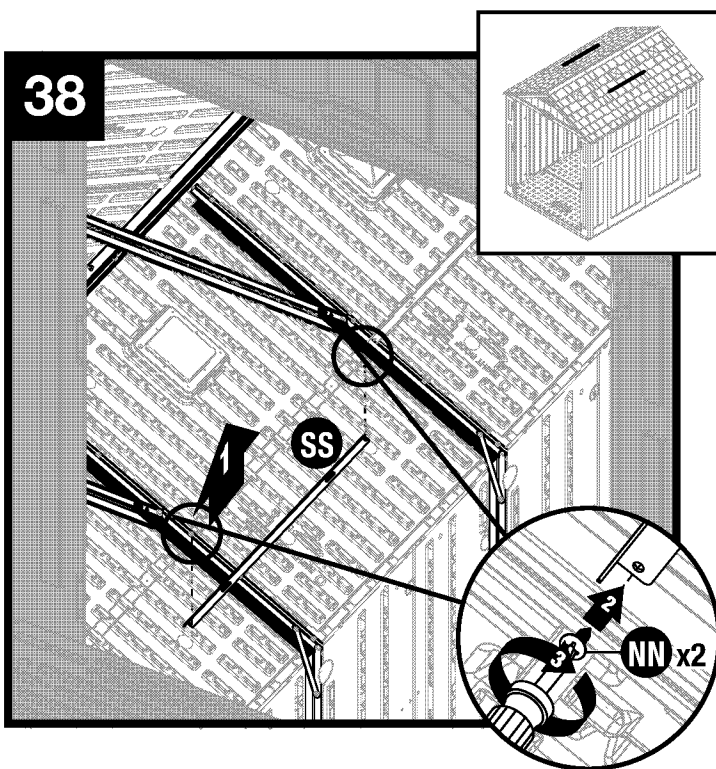
Soulevez la barre d'appui du toit (SS) pour la positionner contre le toit. Faites glisser la barre d'appui du toit (SS) dans le chevêtre avant. Fixez la barre d'appui du toit (SS) au-dessous du chevron de ferme à l'aide d'une vis (NN).

Montage – toit (suite)



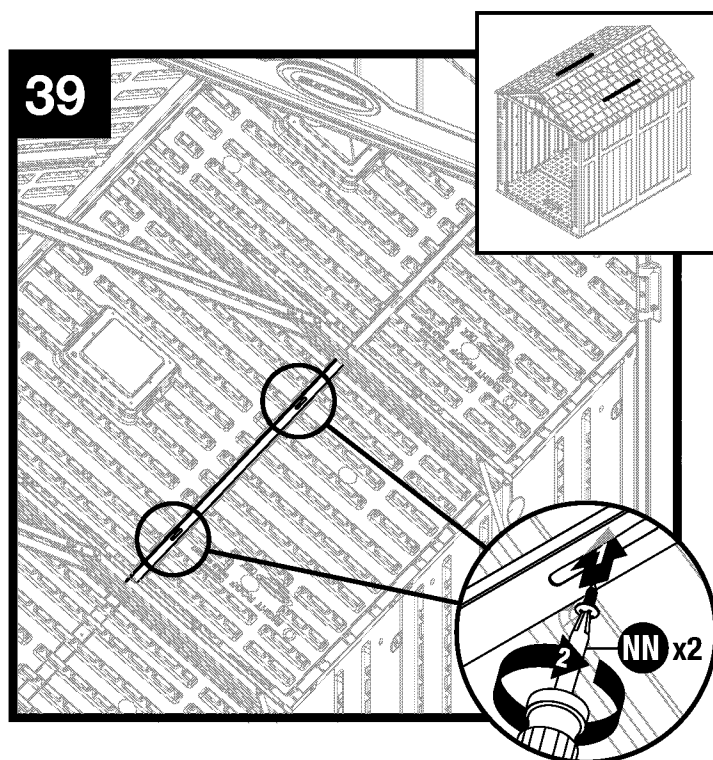
Fixez la barre d'appui du toit (SS) au toit à l'aide de trois vis (NN).

Répétez les étapes 36 et 37 pour installer et fixer les barres d'appui du toit restantes aux trois panneaux extérieurs du toit.



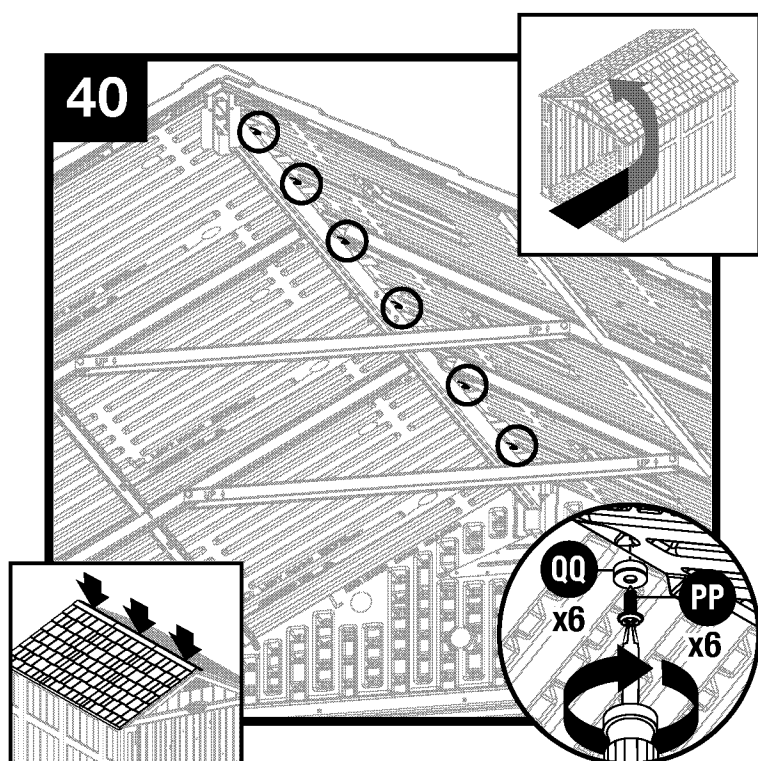
Fixez la rallonge de la barre d'appui du toit (SS) aux chevrons de ferme à l'aide d'une vis (NN) de chaque côté.

Montage – toit (suite)



Fixez la rallonge de la barre d'appui du toit (SS) au panneau intérieur du toit à l'aide de deux vis (NN).

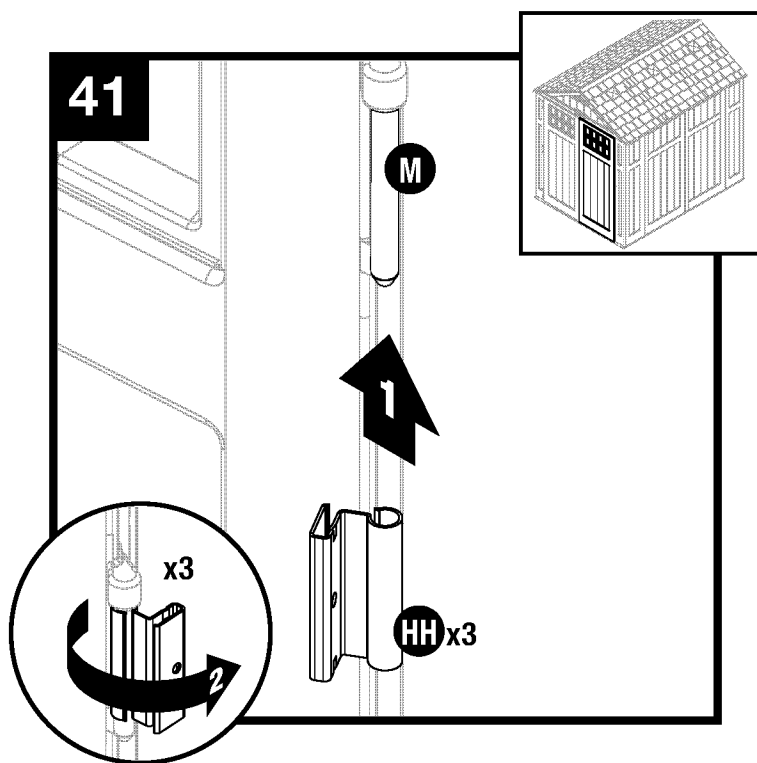
Répétez les étapes 38 et 39 pour installer et fixer les barres d'appui du toit restantes aux autres panneaux intérieurs du toit.



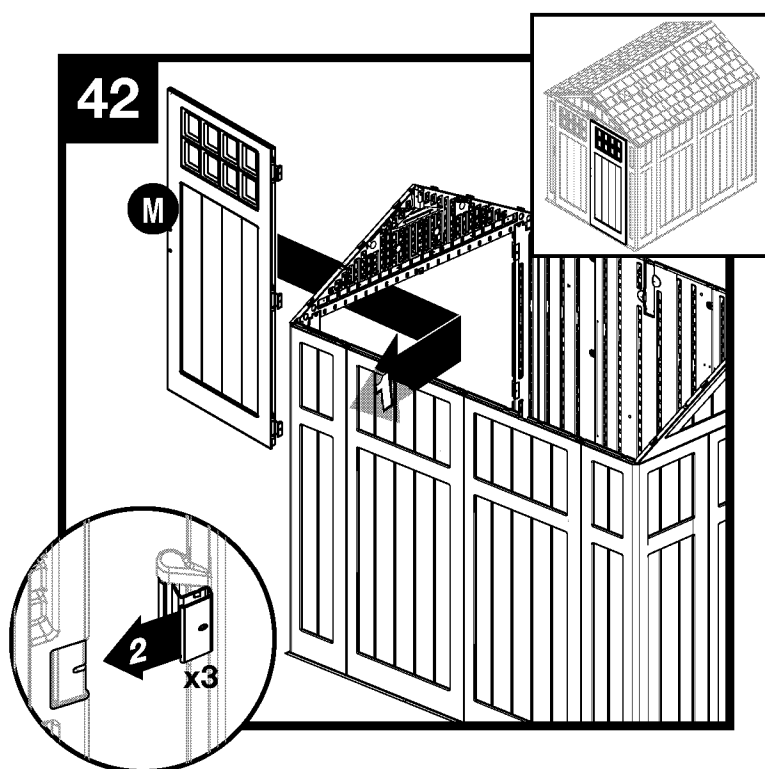
Fixez les panneaux du toit ensemble le long du faîtage en utilisant six rondelles en caoutchouc (PP) et six vis (QQ).

Pour plus de visibilité, l'illustration ne comprend pas les panneaux latéraux droits ni le chevêtre avant.

Assemblage de la remise/Portes



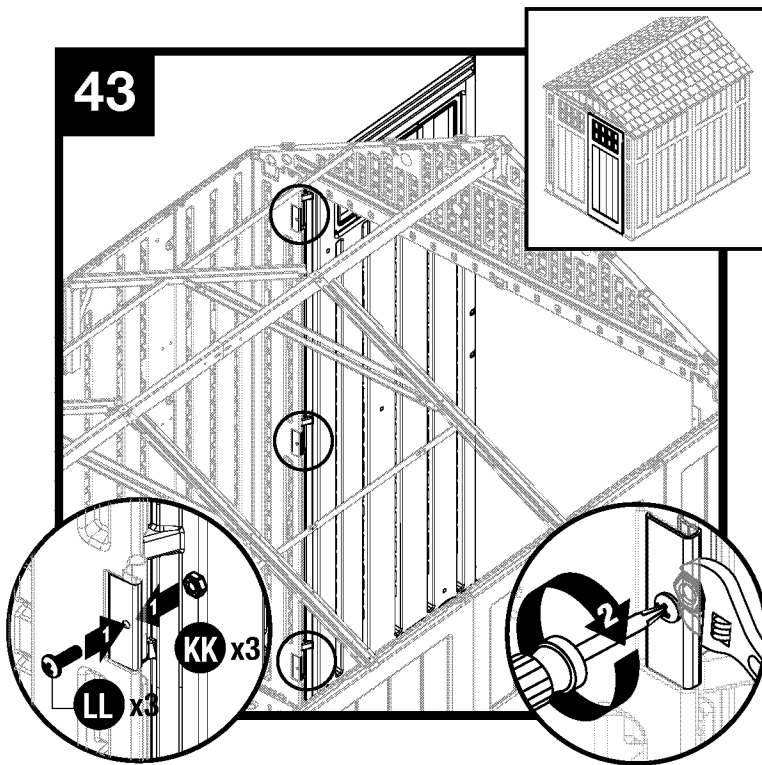
Redressez la porte droite (M), les trois supports de charnière orientés vers la droite. Faites glisser une charnière de porte métallique (HH) vers le haut dans chaque support de charnière. Tournez les charnières de porte vers l'extérieur de la porte. Répétez les pour la porte gauche (N).



Faites glisser une plaque de charnière métallique au-dessus de chaque réceptacle de charnière qui se trouve à l'intérieur du panneau avant droit.

Remarque : Pour plus de visibilité, l'illustration ne comprend ni le toit, ni la poutre faîtière.

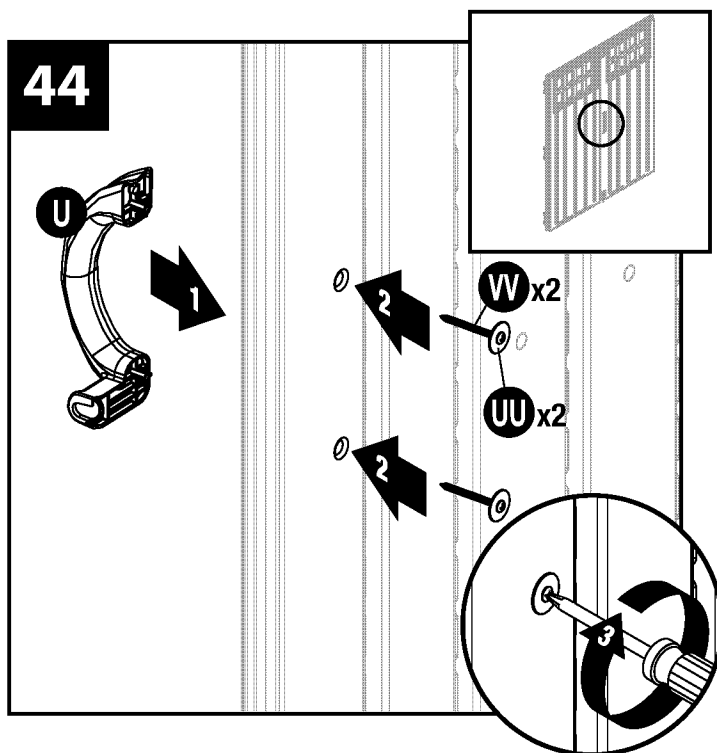
Assemblage de la remise/Portes (suite)



Fixez chaque plaque de charnière métallique à l'aide d'une vis (LL) et d'un écrou (KK).

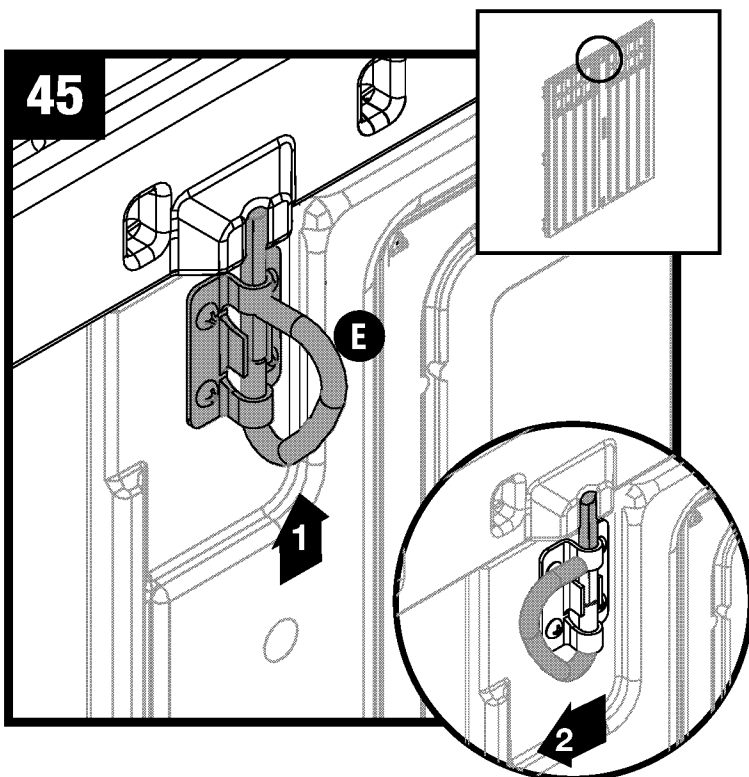
Répétez les étapes 41 et 43 pour la porte de gauche (N).

Remarque : Pour plus de visibilité, l'illustration ne comprend ni le toit, ni la poutre faîtière.

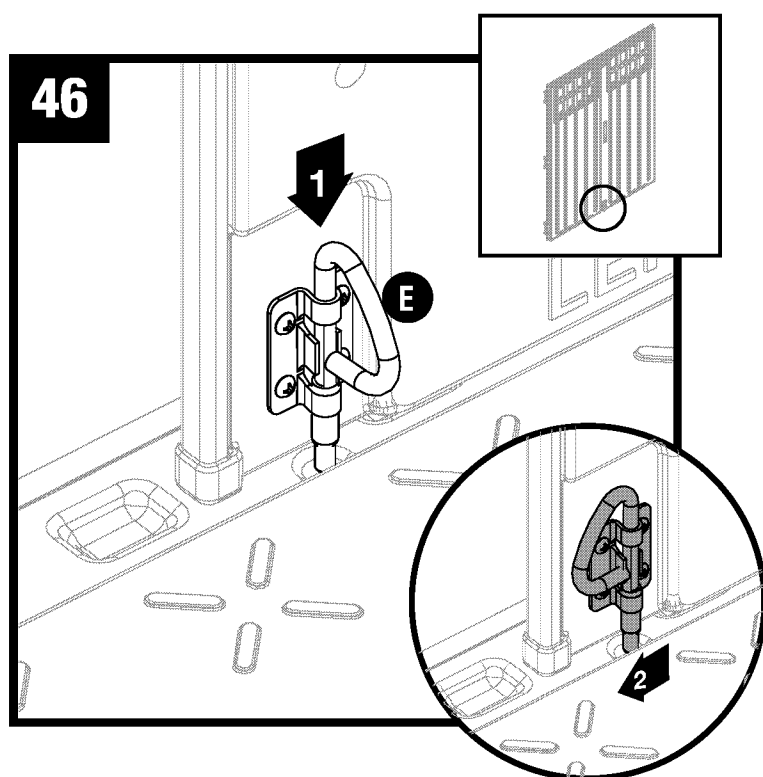


Attacher la poignée de porte (U) de porte gauche avec deux vis (W) et deux rondelles (UU). Répétez l'opération pour la porte de droite.

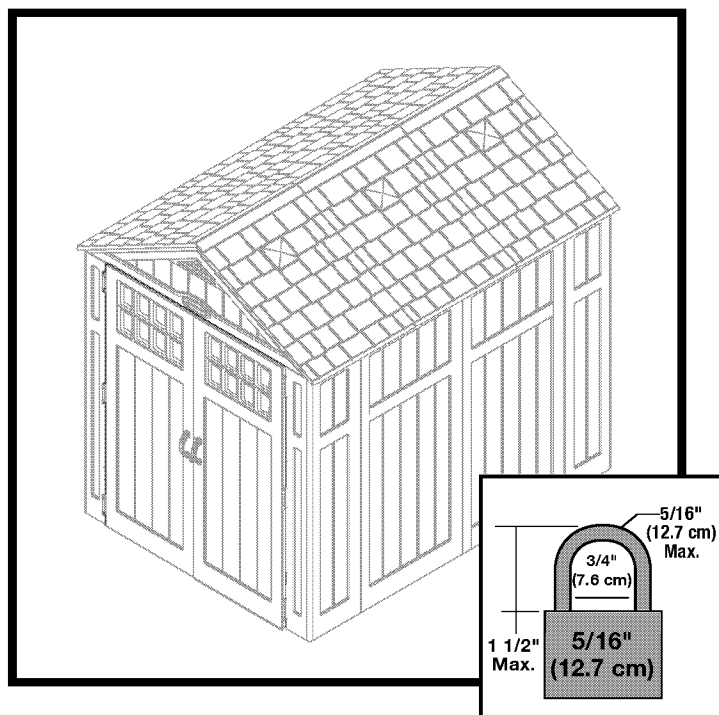
Assemblage de la remise/Portes (suite)



Pousser l'anneau en D (E) vers le haut pour insérer le tenon dans l'ouverture du fermail. Tourner l'anneau en D vers la gauche pour verrouiller.



Pousser l'anneau en D (E) vers le bas pour insérer le tenon dans le trou du plancher. Tourner l'anneau en D vers la gauche pour verrouiller.



Attacher les poignées de portes ensemble au moyen d'un cadenas de 5/16 po (non compris) pour verrouiller efficacement la remise.

Garantie

Garantie limitée de dix ans pour cabanon, remise ou pavillon SUNCAST®

Votre cabanon, remise ou pavillon SUNCAST® est livré(e) avec une GARANTIE LIMITÉE DE DIX ANS contre tout problème résultant d'un défaut de matériaux ou de fabrication. La période de la garantie commence à la date de livraison. Les dommages accidentels et consécutifs ne sont pas couverts.

Réclamations dans le cadre de la garantie

Pour envoyer une réclamation dans le cadre de la garantie, veuillez communiquer avec SUNCAST® CORPORATION, 701 North Kirk Road, Batavia, Illinois, 60510, États-Unis. Appelez gratuitement au (800) 846-2345 ou visitez notre site Web www.suncast.com.

SUNCAST® réparera ou remplacera uniquement les pièces défectueuses conformément aux conditions de la garantie.

Dans certains cas, les pièces de remplacement peuvent ne pas être identiques, mais elles seront de qualité égale ou supérieure aux pièces d'origine.

Nous pouvons exiger la preuve d'achat. Le reçu de magasin original daté peut constituer la preuve d'achat. Nous pouvons exiger une preuve de défaillance. La preuve peut inclure l'envoi à SUNCAST® de photographies ainsi que des composants défectueux.

Limitations de la garantie

CETTE GARANTIE NE COUVRE QUE LES PIÈCES DÉFECTUEUSES QUI AFFECTENT LA FORME, LES CAPACITÉS OU LA FONCTION DE L'UNITÉ. Elle exclut le vieillissement naturel de l'unité, la décoloration, l'usure normale, le vieillissement dû aux intempéries, la décoloration due à la lumière du soleil et la rouille. Elle exclut les taches causées par la moisissure, la sève des arbres et les dommages causés par les animaux, y compris les insectes, la vermine ou les animaux domestiques. La garantie ne couvre pas les dommages causés par la nature, y compris sans s'y limiter: les dommages causés par des événements météorologiques comme des vents dépassant 104,6 km/h (65 milles/heure), une tornade, un ouragan, une micro-rafales, de la grêle, une inondation, une tempête de neige, une chaleur extrême, des éléments polluants ou un incendie. En cas de tempête ou de forts vents, fermer les portes, enclencher le loquet et insérer un cadenas dans le morillon des poignées de porte. Il est possible que les portes gauche et droite aient des verrous différents mais ces deux verrous devront obligatoirement être fermés. Les verrous varient selon le modèle. La garantie ne couvre pas les dégâts résultant du reflet des rayons solaires causés par des fenêtres à faible émissivité Low-E ou d'autres matériaux réfléchissants. Il incombe à l'utilisateur de protéger cet article contre ce type de risque.

Les actes suivants annulent la garantie: un mauvais assemblage, un assemblage sur une fondation autre que celle décrite dans les instructions d'assemblage, l'emménagement d'objets au-dessus de la capacité prévue et raisonnable, une mauvaise utilisation, un usage abusif, le non-respect des procédures d'entretien de base, une couche de neige de plus de 20,3cm (8po) qui n'a pas été retirée du toit, des modifications apportées à l'unité, l'utilisation de produits de nettoyage abrasifs, l'exposition à des sources de chaleur ou des actes de vandalisme. La peinture, le ponçage ou l'utilisation de produits chimiques corrosifs non recommandés pour les plastiques annulent la garantie sur les composants de résine. Les modifications apportées au produit original annulent toutes les garanties. Suncast n'assume aucune responsabilité pour un produit modifié ou pour les conséquences résultant d'un problème lié à un produit modifié. Les dommages dus au déplacement ou au transport de l'unité vers un nouvel emplacement annulent la garantie. Le démontage de cette unité pour d'autres fins qu'une réparation autorisée annule la garantie.

Suncast® n'est pas responsable de la perte d'utilisation de l'unité, des coûts de main-d'œuvre pour la réparation, des frais d'inspection ou des coûts de recyclage.

SUNCAST® se réserve le droit de rembourser le prix d'achat de l'unité au propriétaire, selon une DÉPRÉCIATION LINÉAIRE BASÉE SUR LA DURÉE DE LA GARANTIE AU LIEU DE RÉPARER OU DE REMPLACER LES PIÈCES DÉFECTUEUSES. Le prix d'achat n'inclut pas les taxes, les frais de livraison, les coûts de préparation du site, les permis, les coûts d'assemblage ou de recyclage de l'unité, ni les autres frais connexes.

CETTE GARANTIE N'EST PAS TRANSFÉRABLE. ELLE NE COUVRE QU'UNE UTILISATION DOMESTIQUE NORMALE SEULEMENT. LA GARANTIE EST NULLE EN CAS D'UTILISATION COMMERCIALE OU INDUSTRIELLE. ELLE EXCLUT LES MODÈLES DE PLANCHER, LES UNITÉS VENDUES EN LIQUIDATION ET CELLES DONT LES BOÎTES ONT ÉTÉ LES MODÈLES DE PLANCHER, LES UNITÉS VENDUES EN LIQUIDATION ET CELLES DONT LES BOÎTES ONT ÉTÉ OUVERTES.

Avis

Suncast® ne garantit pas que cette unité répondra aux exigences des normes de votre ville, comté, province ou état, ni aux exigences des associations de propriétaires ou aux règlements de zonage. Le propriétaire est responsable d'obtenir tous les permis et toutes les exigences nécessaires concernant l'emplacement, la construction et l'utilisation de l'unité.

LA RESPONSABILITÉ DU FABRICANT SE LIMITE À LA RÉPARATION OU AU REMPLACEMENT DU PRODUIT OU DES PIÈCES DÉFECTUEUSES. LE FABRICANT NE PEUT EN AUCUN CAS ÊTRE TENU RESPONSABLE DES DOMMAGES ACCIDENTELS OU CONSÉCUTIFS QUI PEUVENT ÊTRE CAUSÉS PAR UN DÉFAUT DE MATÉRIAUX OU DE FABRICATION, NI DE LA VIOLATION D'UNE GARANTIE EXPRESSE OU TACITE.

Cette garantie vous donne des droits spécifiques reconnus par la loi, mais il se peut que vous ayez d'autres droits, qui peuvent varier d'une province à l'autre. Certains états ou provinces ne permettent pas l'exclusion ou la limitation des dommages consécutifs ou indirects. Dans ce cas, la limitation ou l'exclusion ne s'applique pas.

