

# BMS5700 Shed

## ASSEMBLY INSTRUCTIONS

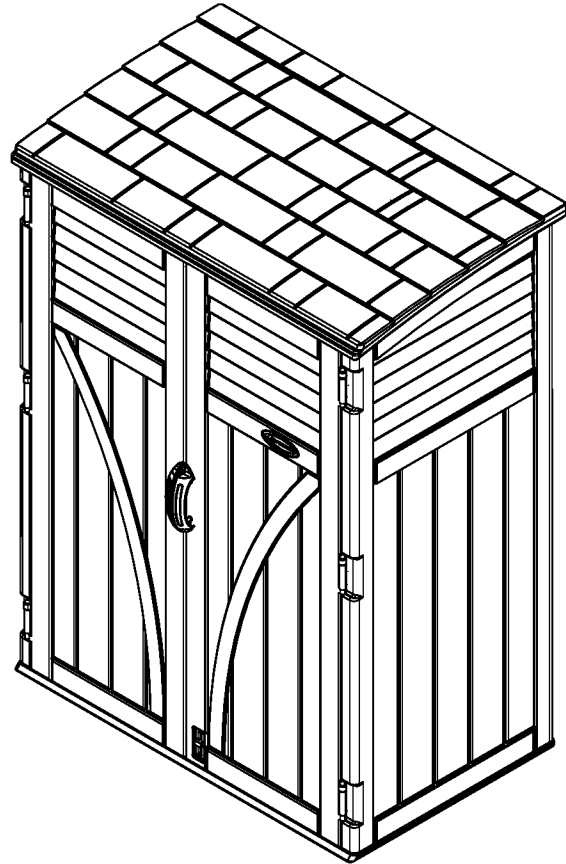
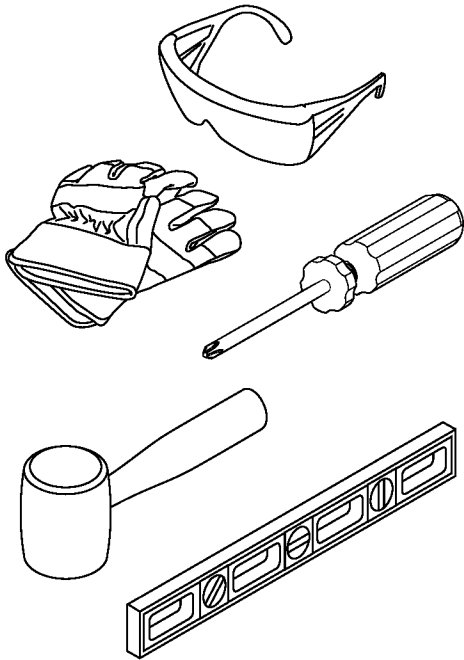
Remise BMS5700  
INSTRUCTIONS D'ASSEMBLAGE

Cobertizo BMS5700  
INSTRUCCIONES DE ARMADO



### Tools Required

Outil requis  
Herramientas necesarias



**SUNCAST**®

Smart. Inside & Out®

# Register your product for Limited Warranty!

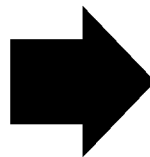
Must register product within 90 days of purchase for limited warranty

## Enregistrez votre produit au programme de garantie limitée

Vous devez enregistrer votre produit au programme de garantie limitée dans les 90 jours suivant votre achat.

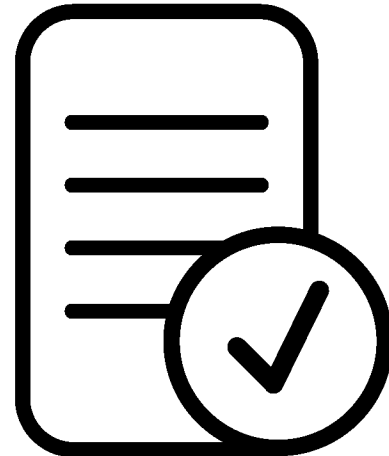
## ¡Registre su producto para obtener una garantía limitada!

Debe registrar el producto dentro de los 90 días posteriores a la compra para obtener una garantía limitada



### Register

Enregistrer  
Registrar



### Warranty

Garantie  
Garantía

**[www.suncast.com/warranty](http://www.suncast.com/warranty) or call US 1 (800) 846-2345**

[www.suncast.com/warranty](http://www.suncast.com/warranty) ou appelez-nous 1 (800) 846-2345

[www.suncast.com/warranty](http://www.suncast.com/warranty) o llámenos 1 (800) 846-2345

## Have Questions?

We are here to help. Check out our resource library along with helpful tips, videos and FAQ's.

You may call the Contact Center directly at: 1 (800) 846-2345 or write  
Suncast Corporation, Contact Center, 701 N. Kirk Road, Batavia, IL 60510 (USA)

### Des questions?

Nous pouvons vous aider. Consultez notre bibliothèque de ressources où vous trouverez des conseils utiles, des vidéos et une FAQ.

Vous pouvez communiquer directement avec le centre d'appels au: 1-800-846-2345 ou écrire à  
Suncast Corporation, Contact Center, 701 N. Kirk Road, Batavia, IL 60510 (États-Unis)

### ¿Alguna pregunta?

Estamos aquí para ayudarle. Consulte nuestra biblioteca de recursos junto con sugerencias útiles, videos y preguntas frecuentes.

Puede llamar al Centro de atención directamente al: 1 (800) 846-2345 o escribir a  
Suncast Corporation, Contact Center, 701 N. Kirk Road, Batavia, IL 60510 (EE.UU.)

**To purchase Suncast replacement parts and learn about other Suncast products visit us online or call.**

Pour acheter des pièces de rechange Suncast et pour plus d'informations sur d'autres articles Suncast, rendez-vous sur notre site Internet ou appelez-nous.

Para comprar piezas de repuesto Suncast y obtener más información acerca de otros productos Suncast, visítenos en línea o llámenos por teléfono.



**[www.suncast.com](http://www.suncast.com)**

1-800-846-2345 or 1-630-879-2050.

1-800-846-2345 ou le 1-630-879-2050.

1-800-846-2345 o al 1-630-879-2050.



## Before You Begin...

- **Consult your local authorities for any permits required to construct shed.**  
Prior to the construction of your shed, check with the local building code official to review any required permits or building limitations.
- **A level and sturdy foundation is recommended before shed construction can begin.**  
Review the site preparation information within the manual before beginning assembly.
- **Read instructions thoroughly prior to assembly.**  
This kit contains parts that can be damaged if assembled incorrectly or in the wrong sequence.
- **Please follow instructions.**  
Suncast is not responsible for replacing parts lost or damaged due to incorrect assembly.
- **Check for all parts before you begin assembly.**  
Using the parts page(s) provided within this manual, verify all parts are present. **COMPLETE SITE PREPARATION AND FOUNDATION CONSTRUCTION BEFORE UNPACKING ALL PARTS.**
- **Assistance is required during entire assembly.**



## Caution

- Proper site preparation required.
- Shed not intended for use in extreme weather conditions.
- Shed not intended for storage of flammable or caustic chemicals.
- Store heavy items near the bottom of shed.
- Shed not intended for use by children.
- **DO NOT** stand, sit, or store items on storage shed roof.
- Treat carefully in extreme temperatures.
- Repair or replace broken parts immediately.
- Suncast is not responsible for damage caused by weather or misuse.
- At regular intervals inspect your shed to make sure that assembly integrity has been maintained.
- Periodically check that the location you have chosen to set your shed is still level.
- This kit contains parts with metal edges. Please be careful when handling.
- If shed is empty and outdoors, place weight inside on floor to prevent tipping in high winds.



## Care Instructions

- Hot items, such as recently used grills, blowtorches, etc., must not be stored in the shed.
- Heavy articles should not be leaned against the walls, as this may cause panel distortion and permanent damage.
- Keep roof clean of snow and leaves.
- Your product is made of materials that will withstand outdoor use. Exposure to the elements (such as dust, plant and animal life, moisture and sunlight) encourages moss, algae, and mold to grow on outdoor items. To maintain the look of your product, we recommend cleaning it each year with mild soap and water. **DO NOT** use bleach, ammonia, or other caustic cleaners, and **DO NOT** use stiff bristle brushes. Failure to perform annual cleaning could result in permanent staining of the plastic. This is not a manufacturing defect and is not covered under warranty.



## Assembly Day Tips

- This item uses self-tapping screws in some areas. There are no pre-drilled holes in the plastic. Use force when starting to drive the screw. Once the screw pierces the plastic it will drive easier.
- Complete site preparation and foundation construction before unpacking parts and beginning assembly.
- **DO NOT** attempt to assemble on a day with strong winds.
- **DO NOT** attempt to assemble on days when temperature is below 32 degrees.
- Set aside appropriate amount of time to completely assemble shed.
- Make sure you have assistance nearby to lift and secure parts in place.
- Wear light duty work gloves while assembling shed.
- Once roof is assembled, a flashlight may be of use when assembling smaller components inside shed.
- Suncoast provides extra hardware for small fasteners for customer convenience. In some cases, there will be extra small fasteners once the assembly is complete.

**Note:** *This product contains parts that are used in different orientations to construct the shed. Please take note of the orientation of the parts shown throughout this instruction manual. Failure to follow instructions could result in damage to parts. Suncoast is not responsible for replacing parts lost or damaged due to incorrect assembly.*



## Avant de commencer

- **Consultez les autorités locales pour tout permis nécessaire à la construction de la remise.**  
Avant de construire votre remise, vérifiez avec l'autorité locale en charge du respect du code du bâtiment s'il est nécessaire d'obtenir un permis ou s'il existe des restrictions de construction.
- **Des fondations à niveau et solides sont nécessaires avant que la construction de la remise ne puisse commencer.**  
Lisez les informations de préparation du site dans le manuel avant de commencer l'assemblage.
- **Lisez entièrement les instructions avant l'assemblage.**  
Cette trousse contient des pièces qui peuvent être endommagées si elles sont assemblées de manière incorrecte ou dans le mauvais ordre.
- **Veillez suivre les instructions.**  
Suncast ne peut être tenu responsable du remplacement des pièces endommagées ou perdues en raison d'un assemblage incorrect.
- **Vérifiez toutes les pièces avant de commencer l'assemblage.**  
Reportez-vous aux page(s) de pièces dans ce manuel pour vous assurer qu'aucune pièce ne manque. **TERMINEZ LA PRÉPARATION DU TERRAIN ET LA CONSTRUCTION DES FONDATIONS AVANT DE DÉBALLER LES PIÈCES.**
- **Vous aurez besoin d'aide pendant toute la durée de l'assemblage.**



## Attention

- Il est nécessaire que le terrain soit correctement préparé.
- La remise n'est pas prévue pour une utilisation dans des conditions climatiques extrêmes.
- La remise n'est pas prévue pour l'entreposage de produits chimiques inflammables ou corrosifs.
- Les produits lourds doivent être entreposés dans le fond de la remise.
- La remise n'est pas prévue pour être utilisée par des enfants.
- **NE PAS** se mettre debout, s'asseoir ou entreposer des produits sur le toit de la remise.
- Prendre les précautions nécessaires dans des températures extrêmes.
- Réparer ou remplacer les pièces cassées immédiatement.
- Suncast ne peut être tenu responsable des dommages causés par les conditions climatiques ou une mauvaise utilisation.
- Inspecter la remise à intervalles réguliers pour vérifier que l'intégrité de l'assemblage a été maintenue.
- Vérifier périodiquement que l'emplacement choisi pour installer la remise est toujours à niveau.
- Cette trousse contient des pièces avec des bords métalliques. Faites attention lorsque vous les manipulez.
- Si la remise est vide et qu'elle est placée à l'extérieur, mettez des poids à l'intérieur, sur le plancher, afin d'empêcher l'inclinaison lors des vents violents.



## Instructions d'entretien

- Les éléments chauds récemment utilisés, tels que les grils, les chalumeaux, etc., ne doivent pas être entreposés dans la remise.
- Les produits lourds ne doivent pas être posés contre les parois, car ils peuvent déformer et endommager définitivement les panneaux.
- Enlevez la neige et les feuilles du toit.
- Cet article a été fabriqué avec des matériaux qui lui permettront d'être utilisé à l'extérieur. Les intempéries (la poussière, les plantes, les animaux, l'humidité et le soleil) favorisent la prolifération de lichen, d'algues et de moisissures sur les articles extérieurs. Afin de que cet article conserve sa belle apparence, il est recommandé de le nettoyer une fois par an avec un savon doux et de l'eau. **NE PAS** utiliser de javellisant, d'ammoniaque ni de produit de nettoyage caustique et **NE PAS** utiliser de brosse à soies dures. Le plastique risque de devenir irrémédiablement taché si cet article n'est pas nettoyé au moins une fois par an. Ce problème n'est pas un défaut de fabrication et ne sera pas couvert par la garantie.




## Conseils pour le jour de l'assemblage

- L'emploi de vis autotaraudeuses est nécessaire à certains endroits. Cet article ne possède aucun trou préperçé dans le plastique. Commencer à visser avec force pour introduire les vis. Une fois que la vis a perforé le plastique, elle s'introduira plus facilement.
- Terminez la préparation du terrain et la construction des fondations avant de déballer les pièces et de commencer l'assemblage.
- **NE TENTEZ PAS** l'assemblage par un jour de grand vent.
- **NE TENTEZ PAS** l'assemblage les jours où la température est en dessous de 32 degrés.
- Prévoyez suffisamment de temps pour assembler entièrement la remise.
- Assurez-vous d'avoir de l'aide à portée de main pour soulever et fixer les pièces.
- Portez des gants de travail légers pendant l'assemblage de la remise.
- Une fois le toit assemblé, une lampe torche peut être utile pour assembler les composants plus petits à l'intérieur de la remise.
- Suncast fournit des petites attaches supplémentaires pour le confort du client. Dans certains cas, il en restera une fois l'assemblage terminé.

**Remarque :** ce produit contient des pièces qui sont utilisées dans différents sens lors de la construction de la remise. Veuillez faire attention à l'orientation des pièces indiquées dans ce manuel d'instructions. Vous pouvez endommager les pièces si vous ne suivez pas ces instructions. Suncast ne peut être tenu responsable du remplacement des pièces endommagées ou perdues en raison d'un assemblage incorrect.



## Antes de comenzar

- **Consulte con sus autoridades locales para determinar qué permisos son necesarios para construir el cobertizo.**  
Antes de iniciar la construcción del cobertizo, consulte al funcionario local encargado de los códigos de construcción para conocer los permisos necesarios o las limitaciones en la construcción.
- **Antes de iniciar la construcción del cobertizo, es necesario contar con una cimentación fuerte y nivelada.**  
Antes de comenzar el montaje revise la información sobre la preparación del sitio que contiene el manual.
- **Lea completamente las instrucciones antes de iniciar el armado.**  
Este kit contiene piezas que pueden dañarse si se arman incorrectamente o en la secuencia equivocada.
- **Siga las instrucciones.**  
Suncast no es responsable del reemplazo de las piezas dañadas o perdidas debido al armado incorrecto.
- **Verifique que tenga todas las piezas antes de comenzar el armado.**  
Verifique que tiene todas las piezas tomando como referencia la página o páginas de piezas de este manual. **COMPLETE LA PREPARACIÓN DEL SITIO Y LA CONSTRUCCIÓN DE LA CIMENTACIÓN ANTES DE DESEMPACAR LAS PIEZAS.**
- **Se requiere ayuda durante todo el armado.** 



## Precaución

- Se requiere preparar apropiadamente el lugar de la instalación.
- El cobertizo no ha sido diseñado para ser usado en condiciones climáticas extremas.
- El cobertizo no ha sido diseñado para almacenar productos químicos cáusticos o inflamables.
- Guarde los artículos pesados cerca de la parte inferior del cobertizo.
- El cobertizo no ha sido diseñado para ser usado por los niños.
- **NO** se ponga de pie, no se siente, ni almacene artículos sobre el techo del cobertizo.
- Tenga cuidado cuando lo use en condiciones extremas de temperaturas.
- Repare o reemplace inmediatamente toda pieza rota.
- Suncast no se hace responsable por daños causados por condiciones meteorológicas o mal uso.
- Inspeccione el cobertizo a intervalos regulares para asegurarse de que no haya piezas que se estén desarmando.
- Verifique periódicamente que la ubicación seleccionada para colocar el cobertizo continúe estando nivelada.
- Este kit contiene piezas con bordes metálicos. Tenga cuidado al manipularlas.
- Si el cobertizo está vacío y en el exterior, coloque el peso adentro sobre el piso para evitar que se incline por los vientos fuertes.



## Instrucciones para el cuidado

- No deben guardarse artículos calientes como parrillas recientemente usadas, sopletes, etc. en el cobertizo.
- No deben apoyarse artículos pesados contra las paredes ya que los paneles pueden deformarse y causar daño permanente.
- Mantenga el techo sin nieve y hojas de árboles.
- Este producto está hecho con materiales que soportan las condiciones de uso en exteriores. La exposición a los elementos (polvo, plantas, animales, humedad y rayos solares) produce la formación de musgo, algas y moho en los artículos que se dejan en exteriores. Para mantener la buena apariencia del producto, recomendamos limpiarlo anualmente con agua y jabón suave. NO use lejía, amoníaco ni otros limpiadores cáusticos, y NO use cepillos de cerdas duras. El no llevar a cabo una limpieza anual puede causar manchas permanentes en el plástico. Ello no es un defecto de fabricación y no está cubierto por la garantía.



## Sugerencias para el armado

- Este artículo utiliza tornillos autorroscantes en algunos lugares. No hay agujeros previamente taladra dos en plástico. Use fuerza al comenzar a insertar el tornillo. Una vez que el tornillo perfora el plástico se introducirá con más facilidad.
- Complete la preparación del sitio y la construcción de la cimentación antes de desempacar las piezas y comenzar el armado.
- **NO** intente trabajar en el armado en un día con fuertes vientos.
- **NO** trate de trabajar en el armado en días con temperaturas por debajo de 0 °C (32 °F).
- Prevea la cantidad de tiempo apropiado para armar el cobertizo en su totalidad.
- Compruebe que haya ayuda cercana para levantar y asegurar los componentes en su lugar.
- Use guantes para trabajo liviano cuando esté armando el cobertizo.
- Una vez que haya armado el techo, puede usar una linterna para ensamblar los componentes más pequeños dentro del cobertizo.
- Para más comodidad, Suncast proporciona tornillería adicional para sujetadores pequeños. En algunos casos, quedarán sujetadores pequeños adicionales después de terminado el armado.

**Nota:** Este producto contiene piezas que se usan en diferentes orientaciones para armar el cobertizo. Verifique la orientación de las piezas ilustradas en todo el manual de instrucciones. Si no sigue correctamente las instrucciones, puede dañar las piezas. Suncast no es responsable del reemplazo de las piezas dañadas o pérdidas debido al armado incorrecto.



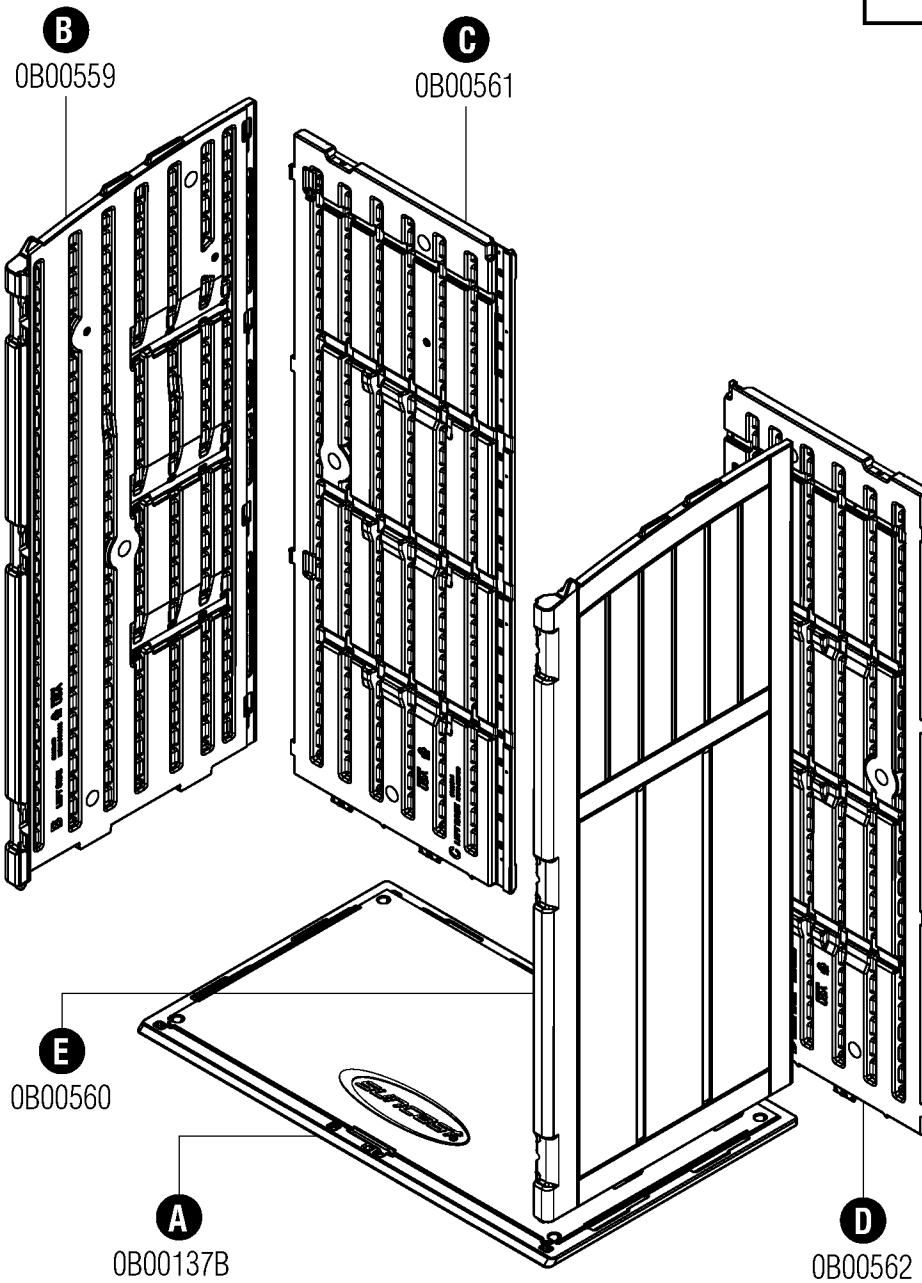
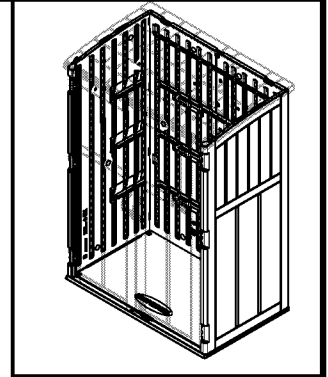
# Parts / Pièces / Piezas - BMS5700

## Walls and Floor / Parois et plancher / Paredes y piso

Before getting started, ensure the package contains the following components. Parts shown may vary in style or color from the actual product.

Avant de commencer, vérifiez que le conditionnement contient bien les composants suivants. Il se peut que le style ou la couleur des pièces illustrées diffèrent de ceux du produit réel.

Antes de empezar, asegúrese de que el paquete contenga los componentes siguientes. Las piezas que se muestran puedan variar en estilo o color con respecto al producto real.



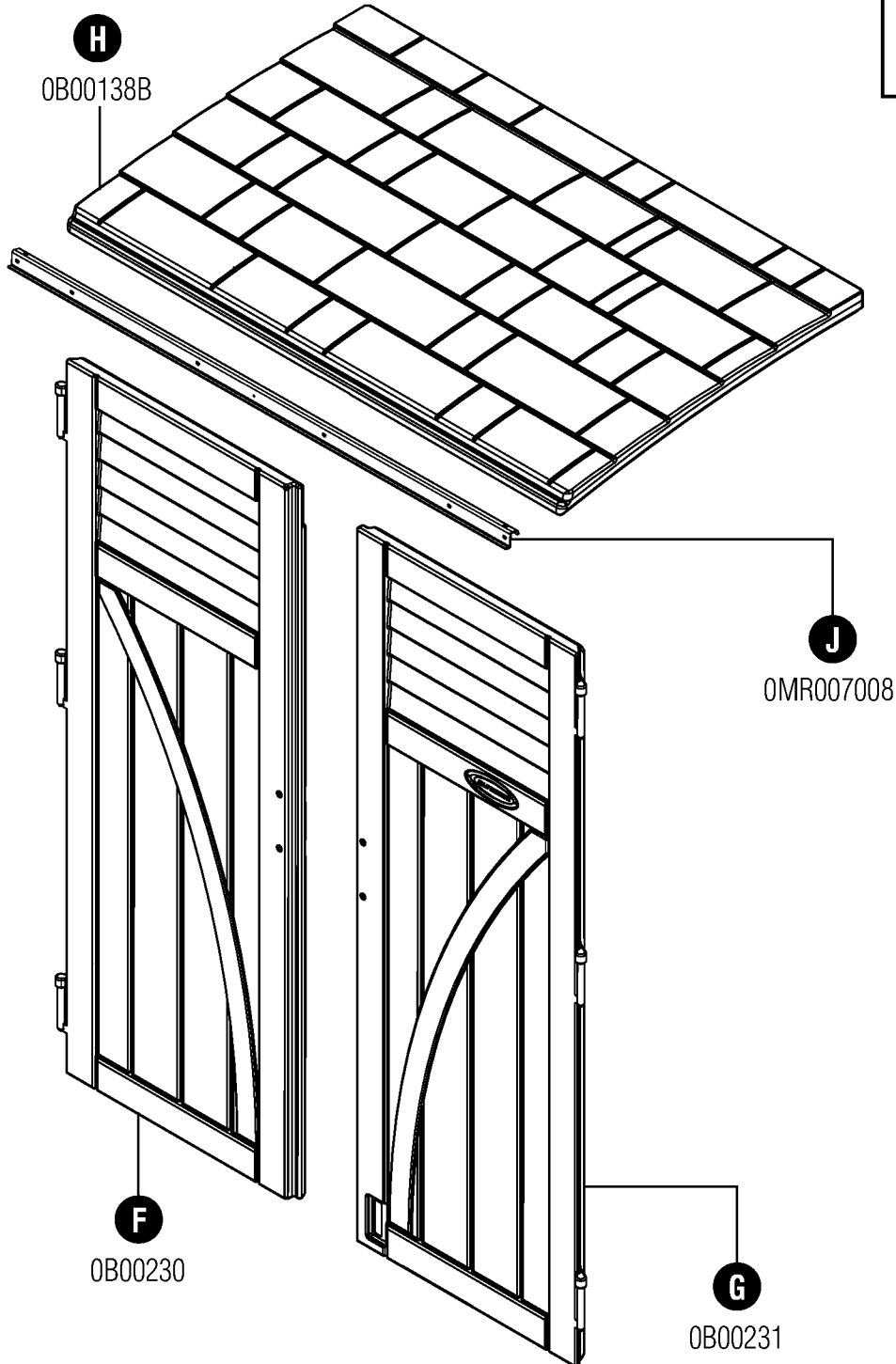
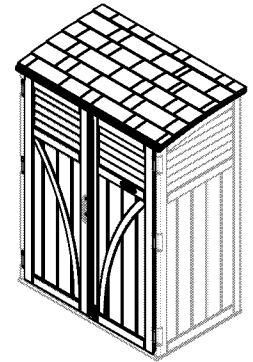
# Parts / Pièces / Piezas - BMS5700

## Roof and Doors / Portes et toit / Puertas y techo

Before getting started, ensure the package contains the following components. Parts shown may vary in style or color from the actual product.

Avant de commencer, vérifiez que le conditionnement contient bien les composants suivants. Il se peut que le style ou la couleur des pièces illustrées diffèrent de ceux du produit réel.

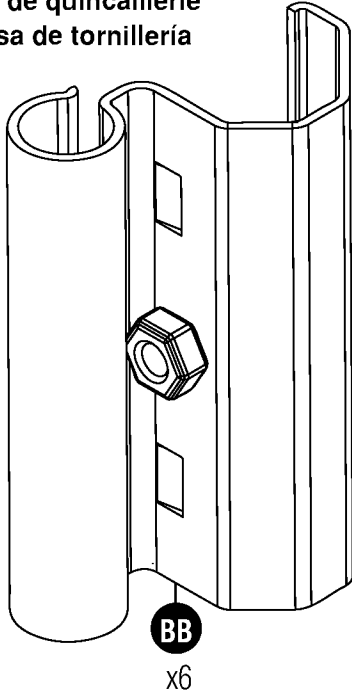
Antes de empezar, asegúrese de que el paquete contenga los componentes siguientes. Las piezas que se muestran puedan variar en estilo o color con respecto al producto real.



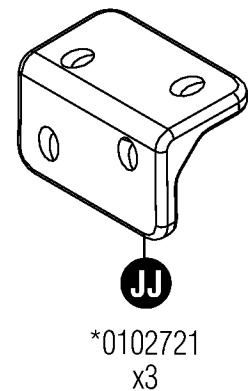
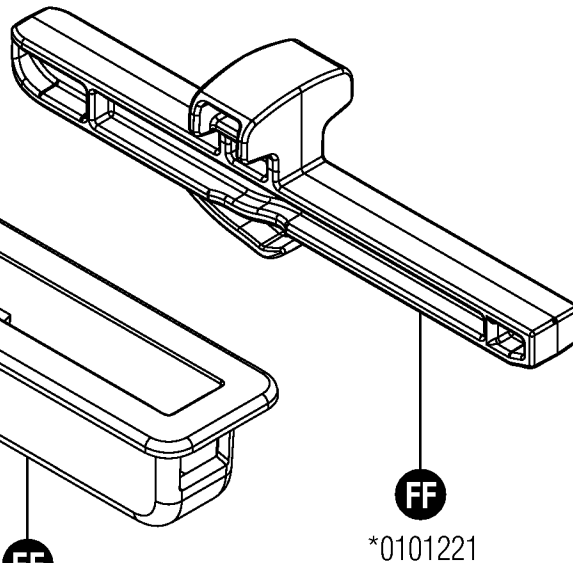
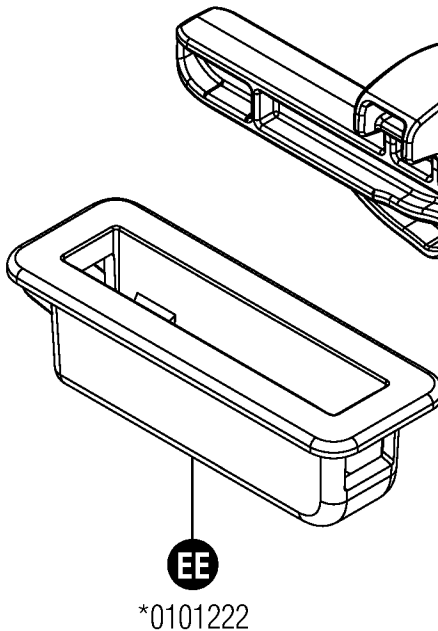
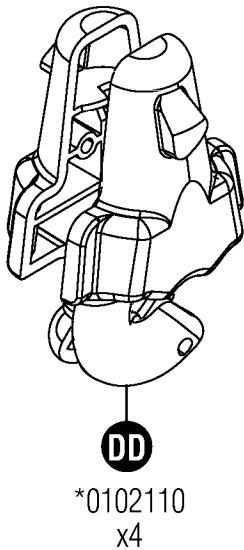
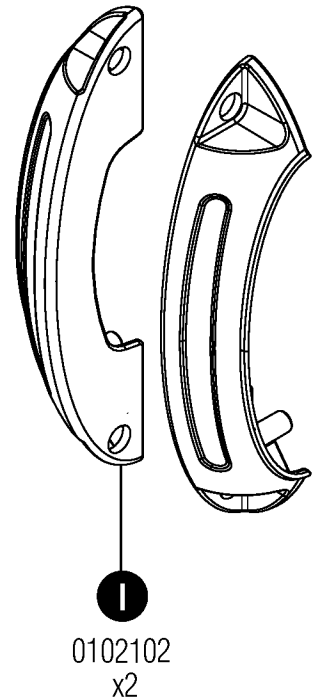
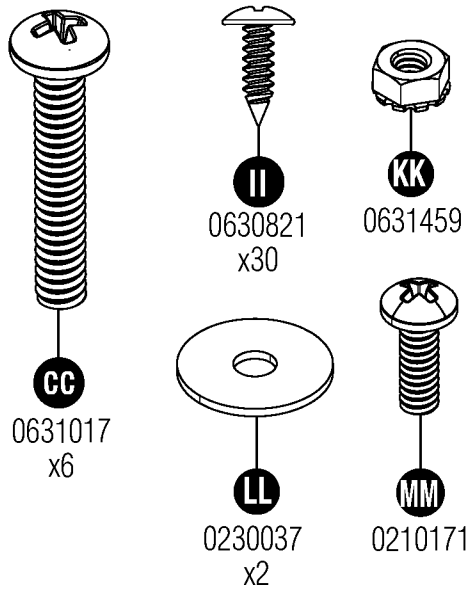
# Hardware / Quincaillerie / Elementos de fijación – BMS5700

Hardware Kit  
Kit de hardware  
Kit matériel

0440705 – Hardware bag  
Sac de quincaillerie  
Bolsa de tornillería



0480508 – Hardware bag  
Sac de quincaillerie  
Bolsa de tornillería



Hardware shown at actual size (\*Unless otherwise noted.) Extra hardware provided. Not all are used.  
Quincaillerie illustrée à la taille réelle (\*sauf indication contraire). Quincaillerie supplémentaire fournie.  
Toute la quincaillerie ne doit pas être utilisée.

Los accesorios se muestran en tamaño real (\*salvo indicación en contrario.) Se incluyen elementos de fijación adicionales.  
No se usan todos.

# Site Preparation and Platform Construction

Materials **NOT** supplied with BMS5700 Shed Kit

**Note:** Site preparation is recommended for this shed. Placing the shed on a constructed foundation is highly recommended. Without a constructed foundation, settling could occur, causing distortion and damage to the shed. Suncast is not responsible for replacing parts damaged or property lost due to incorrect assembly. Warranty requires foundation.

**Note:** Complete the site preparation and foundation construction before unpacking parts and beginning assembly. For tips on site preparation, go to [www.suncast.com](http://www.suncast.com), consult retailer, or local code.

## To prepare your shed site, follow the below steps:

- 1) Consult your local authorities for building codes and covenants before beginning foundation or erecting shed.
- 2) Before any digging, check with local utilities to determine location of buried cables, pipes, etc.
- 3) Decide which type of foundation you want:
  - Concrete slab, 4" thick

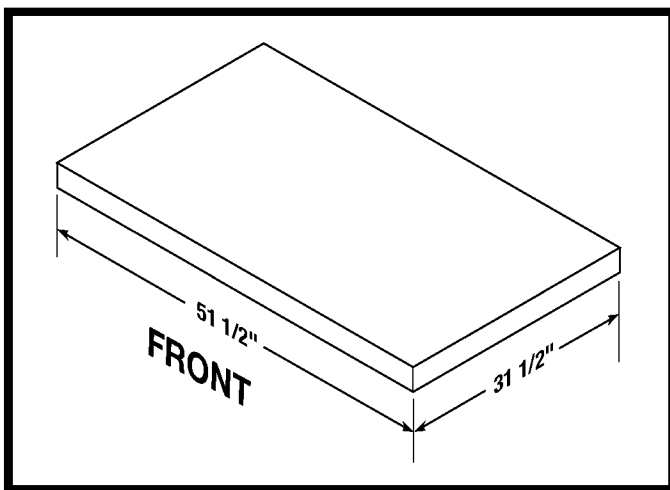
**OR**

### - Wood platform

Use exterior grade wood. The wood platform should be set on pier blocks or footing. Consult your local retailer for help to determine the best anchoring method for your particular installation. The provided plans are sized for the minimum number of cuts to lumber and plywood.

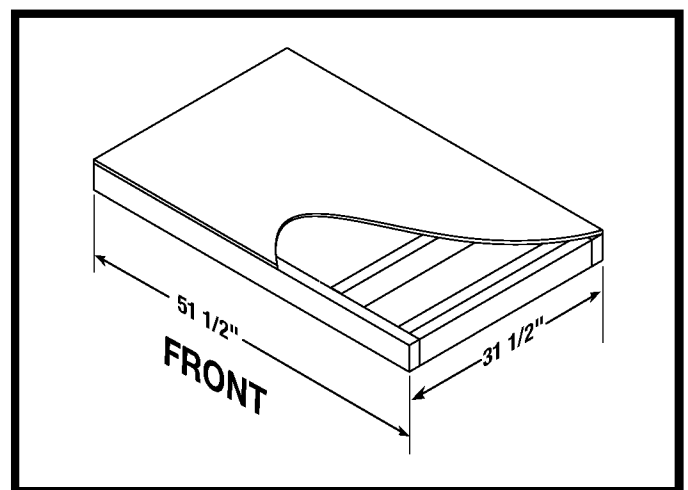
- 4) Prepare the building site:
  - The ground should slope away from the foundation area to provide drainage.
  - The foundation surface must be flat and level.
  - A vapor barrier should be provided to prevent excessive condensation in the shed.
  - Follow local building codes for a proper vapor barrier.
- 5) Anchoring the shed to the foundation:
  - Consult your local retailer for help to determine the best anchoring method for your particular installation.
  - To secure the shed to a concrete slab, use masonry fasteners available at your local hardware retailer.
  - To secure the shed to a wood platform, use 1/4" x 3" long lag screws with washers.

## Anchoring floor panel to concrete slab



- Secure shed to concrete slab using masonry fasteners.
- Dimensions allow for shed to fit within the nearest 1" on each side.

## Anchoring floor panel to wood platform

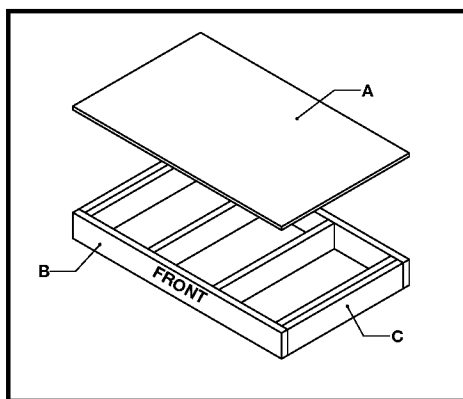
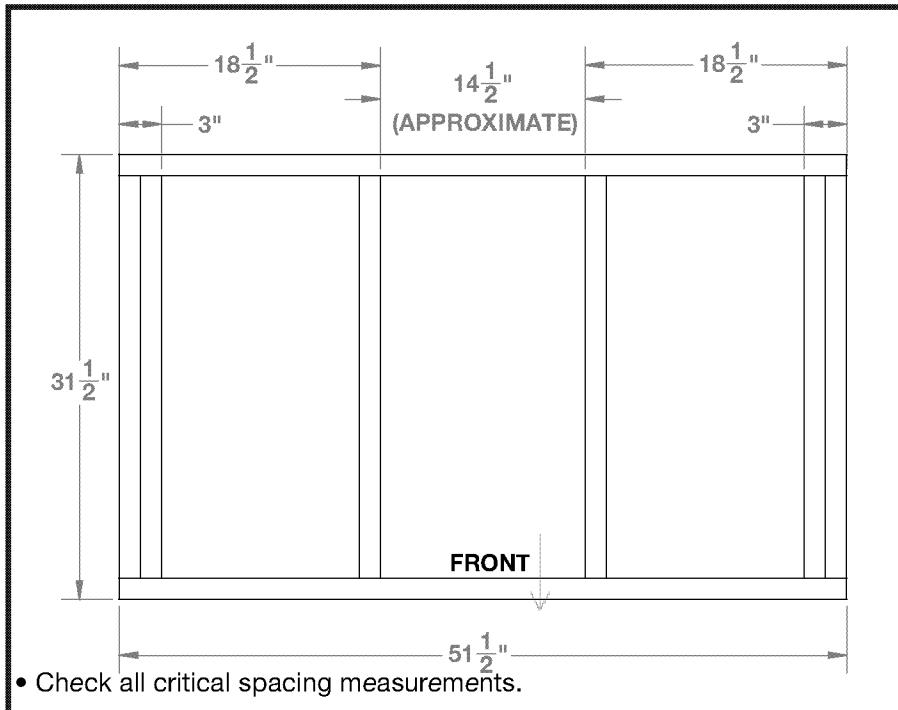


- Secure shed to wood platform using 1/4" x 3" lag screws.

# Site Preparation and Platform Construction (continued)

Materials **NOT** supplied with BMS5700 Shed Kit

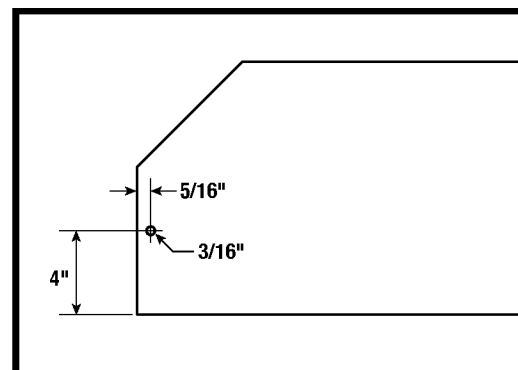
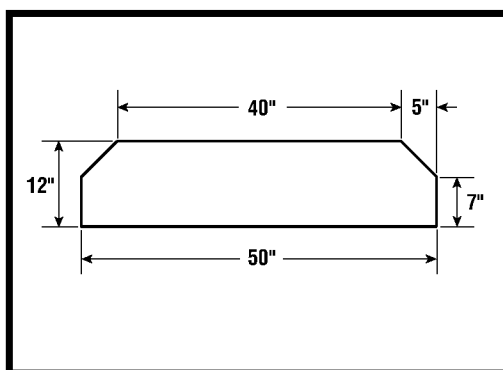
## Wood platform critical spacing



## Wood platform materials list

Item	Qty	Size
A	1	31 1/2" x 51 1/2" x 3/4"
B	2	2" x 6" x 51 1/2"
C	6	2" x 6" x 28 1/2"

## Optional wood shelf (materials not included)



- Three optional wood shelves can be added to your Suncoast storage shed.
- Cut shelves from 3/4" thick wood using dimensions above.

- Drill one 3/16" pilot hole on each side of shelf.
- See page 30 for wood shelf installation instructions.

# Préparation du terrain et construction de la plate-forme

Matériaux **NON** fournis avec la trousse de remise BMS5700

**Remarque :** il est recommandé de préparer le terrain pour cette remise. Il est fortement recommandé d'installer la remise sur des fondations construites. Sans quoi, un tassement peut se produire, ce qui déformerait et endommagerait la remise. Suncast ne peut être tenu responsable du remplacement de pièces endommagées ou perdues en raison d'un assemblage incorrect. La garantie exige une fondation.

**Remarque :** terminez la préparation du terrain et la construction des fondations avant de déballer les pièces et de commencer l'assemblage. Pour les conseils de préparation du site, allez sur [www.suncast.com](http://www.suncast.com), consultez le revendeur le plus proche ou le code du bâtiment local.

**Pour préparer le terrain destiné à votre remise, procédez comme suit :**

- 1) Consultez les autorités locales au sujet du code du bâtiment et des conventions avant de commencer à bâtir les fondations ou la remise.
- 2) Avant de creuser, consultez les autorités locales pour déterminer l'emplacement des câbles, tuyaux et autres éléments enfouis.
- 3) Choisissez le type de fondations que vous souhaitez :
  - Dalle en béton, 10 cm (4 po) d'épaisseur.

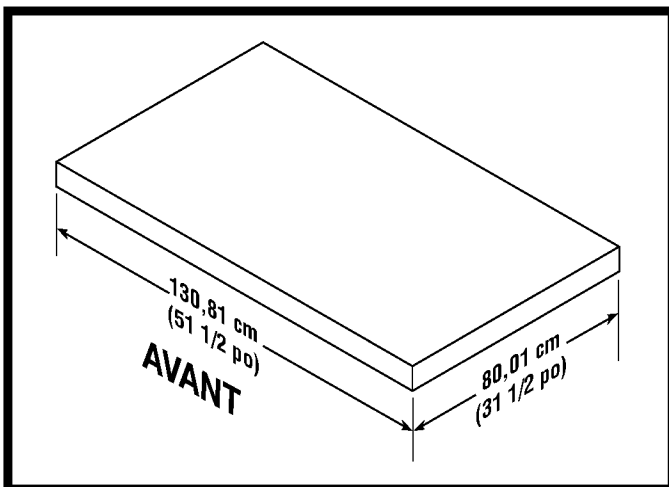
**OU**

- Plate-forme en bois

Utilisez du bois traité pour l'extérieur. La plate-forme en bois doit être installée sur des blocs à double coin ou une semelle. Consultez votre revendeur local pour qu'il vous aide à déterminer la méthode d'ancrage la plus adaptée à votre installation. Les plans fournis sont dimensionnés de sorte que la quantité de bois et de contre-plaqué à couper est réduite au minimum.

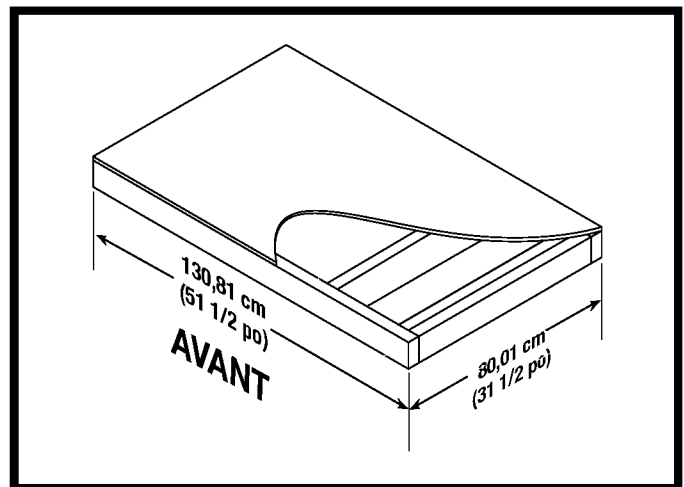
- 4) Préparez le terrain de construction :
  - Le sol entourant la zone des fondations doit être en pente vers l'extérieur de sorte qu'il serve de drainage.
  - La surface des fondations doit être plane et de niveau.
  - Un pare-vapeur doit être fourni pour empêcher une condensation excessive dans la remise.
  - Suivez le code du bâtiment local pour installer un pare-vapeur approprié.
- 5) Ancrage de la remise aux fondations :
  - Consultez votre revendeur local pour qu'il vous aide à déterminer la méthode d'ancrage la plus adaptée à votre installation.
  - Pour fixer la remise à une dalle en béton, utilisez les attaches de maçonnerie disponibles chez votre quincailler local.
  - Pour fixer la remise à une plate-forme en bois, utilisez les grands tire-fonds de 0,6 cm x 7,6 cm (1/4 po x 3 po) avec des rondelles.

## Ancrage du panneau de plancher à la dalle en béton



- Fixez la remise à une dalle en béton à l'aide des attaches de maçonnerie.
- Les dimensions permettent à la remise de s'encaster dans les 2,5 cm (1 po) de chaque côté.

## Ancrage du panneau de plancher à la plate-forme en bois

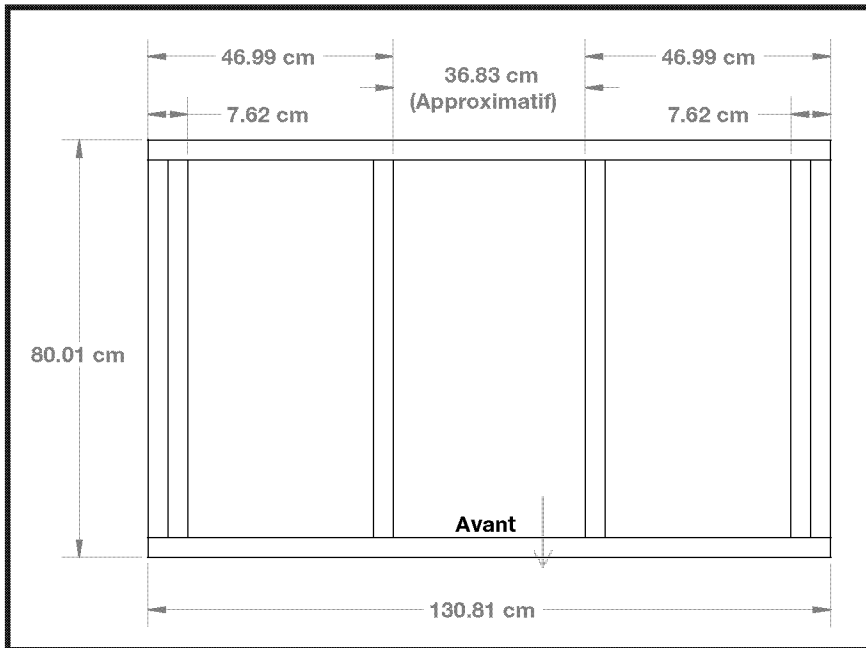


- Fixez la remise à la plate-forme en bois à l'aide des tire-fonds de 0,6 cm x 7,6 cm (1/4 po x 3 po).

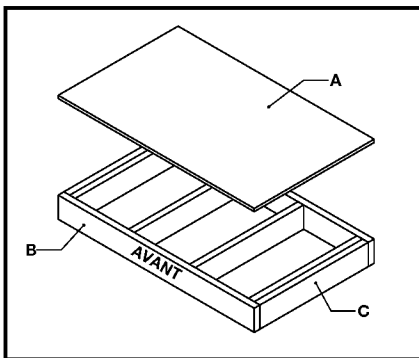
# Préparation du site et construction de la plate-forme (suite)

Matériaux **NON** fournis avec la trousse de remise BMS5700

## Espacement critique de la plate-forme en bois



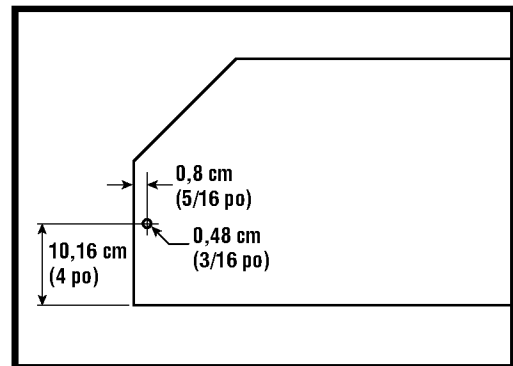
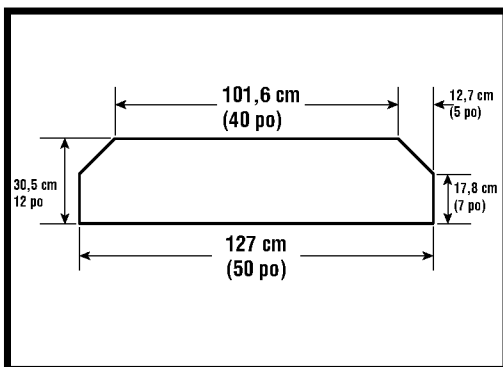
- Vérifiez toutes les mesures d'espacement critiques.



## Liste des matériaux pour une plate-forme en bois

Élément	Qté	Dimensions
A	1	80.01 cm x 130.81 cm x 2 cm
B	2	3.81 cm x 13.97 cm x 130.81 cm
C	6	3.81 cm x 13.97 cm x 72.39 cm

## Tablette en bois en option (matériaux non fournis)



- Trois tablettes en bois en option peuvent être ajoutées dans votre remise Suncast.
- Coupez les étagères d'un morceau de bois de 2 cm (3/4 po) d'épaisseur, selon les dimensions indiquées ci-dessus.

- Percez un avant-trou de 5 mm (3/16 po) de chaque côté de la tablette.
- Consultez la page 30 pour les instructions d'installation de la tablette en bois.

# Preparación del sitio y construcción de la plataforma

Materiales **NO** proporcionados con el equipo del cobertizo BMS5700

**Nota:** Se recomienda preparar el sitio para este cobertizo. Es sumamente recomendable colocar el cobertizo sobre una cimentación construida. Si no lo coloca sobre una cimentación construida, podría ocurrir un hundimiento y el cobertizo se deformará y dañará. Suncast no es responsable del reemplazo de las piezas dañadas o de la propiedad perdida debido al armado incorrecto. La garantía requiere cemento.

**Nota:** Complete la preparación del sitio y la construcción de la cimentación antes de desempacar las piezas y comenzar el armado. Visite [www.suncast.com](http://www.suncast.com) para ver sugerencias sobre la preparación del sitio, consulte al minorista local o el código local.

## Siga los pasos a continuación para preparar el sitio del cobertizo:

- 1) Antes de comenzar la cimentación o a levantar el cobertizo, consulte con sus autoridades locales sobre los códigos y reglamentos de construcción.
- 2) Antes de comenzar a excavar, consulte a las compañías locales de servicios públicos para determinar la ubicación de los cables y las tuberías enterradas.
- 3) Decida qué tipo de cimentación desea:
  - Losa de cemento, de 10,1 cm (4 pulg.) de espesor



### - Plataforma de madera

Use madera apta para exteriores. La plataforma de madera se debe colocar sobre bloques de cemento o bases de apoyo. Consulte a su distribuidor minorista más cercano para obtener ayuda a fin de determinar el mejor método de anclaje para su instalación determinada. Los planos proporcionados han sido creados para que sea necesario hacer el número mínimo de cortes en la madera y la madera contrachapada.

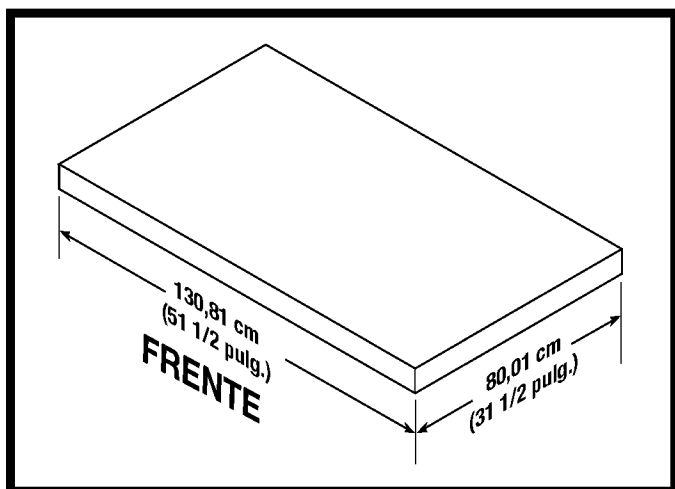
### 4) Prepare el sitio de construcción:

- El terreno debe tener una pendiente del área de cimentación para permitir el desagüe.
- La superficie de cimentación debe estar plana y nivelada.
- Se deberá proporcionar una barrera de vapor para evitar la condensación excesiva en el cobertizo.
- Siga los códigos de construcción locales para que la barrera de vapor sea adecuada.

### 5) Anclaje del cobertizo a la cimentación:

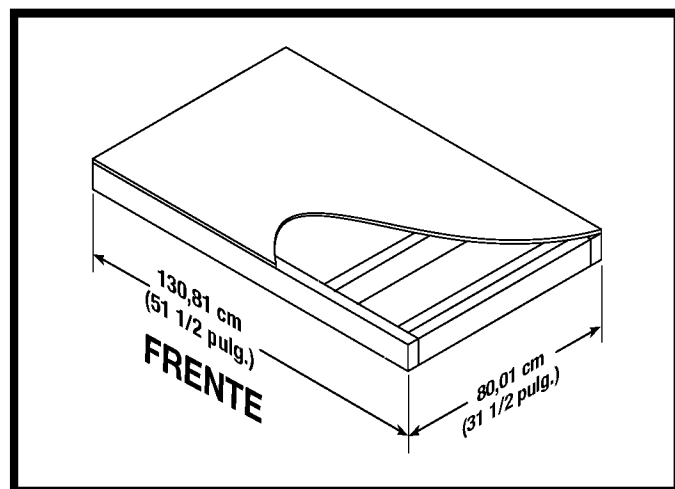
- Consulte a su distribuidor minorista más cercano para obtener ayuda a fin de determinar el mejor método de anclaje para su instalación determinada.
- Para fijar el cobertizo a una losa de cemento, use sujetadores para mampostería que podrá conseguir en la ferretería más cercana.
- Para fijar el cobertizo a una plataforma de madera, use tornillos tirafondo largos de 0,6 cm x 7,6 cm (1/4 x 3 pulg.) con arandelas.

## Anclaje del panel de piso a la losa de cemento



- Para asegurar el cobertizo a la plataforma de cemento, use sujetadores para mampostería.
- Las dimensiones permiten que el cobertizo tenga un espacio adicional de 2,5 cm (1 pulg.) de cada lado.

## Anclaje del panel de piso a la plataforma de madera



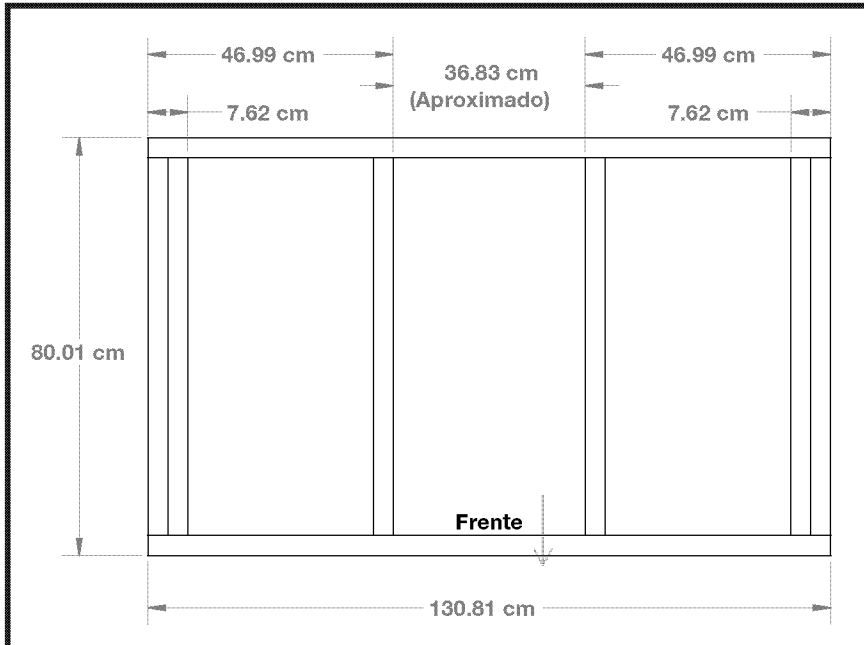
- Para asegurar el cobertizo a la plataforma de madera, use tornillos tirafondo de 0,6 cm x 7,6 cm (1/4 x 3 pulg.).



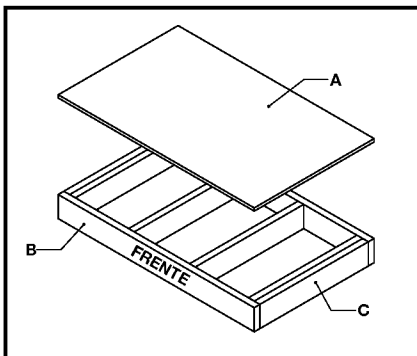
# Preparación del sitio y construcción de la plataforma (continuación)

Materiales **NO** proporcionados con el equipo del cobertizo BMS5700

## Espaciado importante en la plataforma de madera



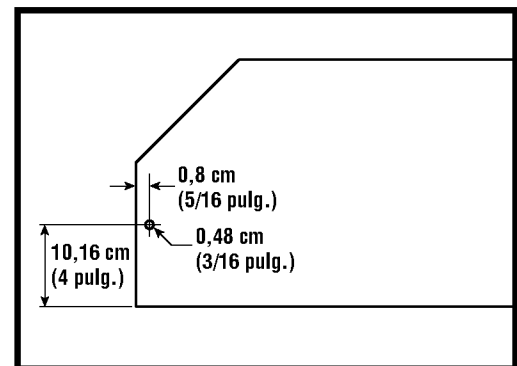
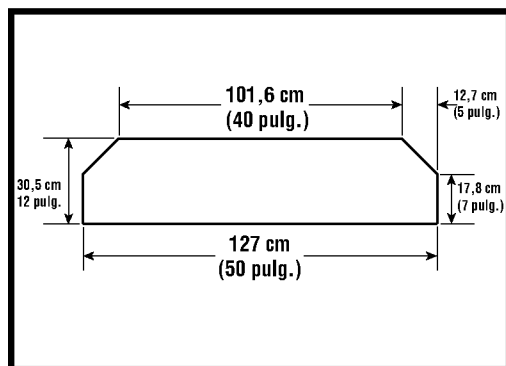
- Revise todas las medidas de espaciado importantes.



## Lista de materiales para la plataforma de madera

Artículo	Cantidad	Tamaño
A	1	80.01 cm x 130.81 cm x 2 cm
B	2	3.81 cm x 13.97 cm x 130.81 cm
C	6	3.81 cm x 13.97 cm x 72.39 cm

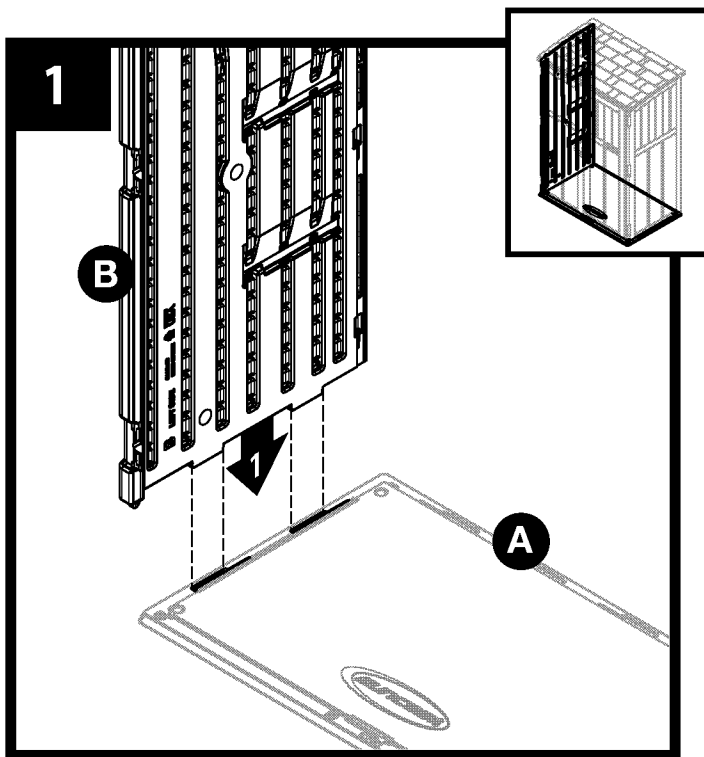
## Repisa de madera opcional (materiales no incluidos)



- Se pueden añadir tres repisas de madera opcionales a su cobertizo Suncast.
- Corte las repisas de madera de un grosor de 1,9 cm (3/4 pulg.) de acuerdo con las dimensiones anteriores.

- Perfore un agujero de guía de 0,48 cm (3/16 pulg.) en cada lado de la repisa.
- Consulte la página 30 para obtener las instrucciones de instalación de la repisa de madera.

# Assembly–Walls (continued) / Assemblage de la remise–Murs (suite) / Armado del cobertizo–Paredes (continuación)



Align tab on bottom of left side panel (B) with slot on floor (A). Lower panel into slot.

**Note:** Suncast logo faces up on floor.

Alignez la languette du panneau latéral gauche (B) avec la fente du plancher (A). Abaissez le panneau pour l'insérer dans la fente.

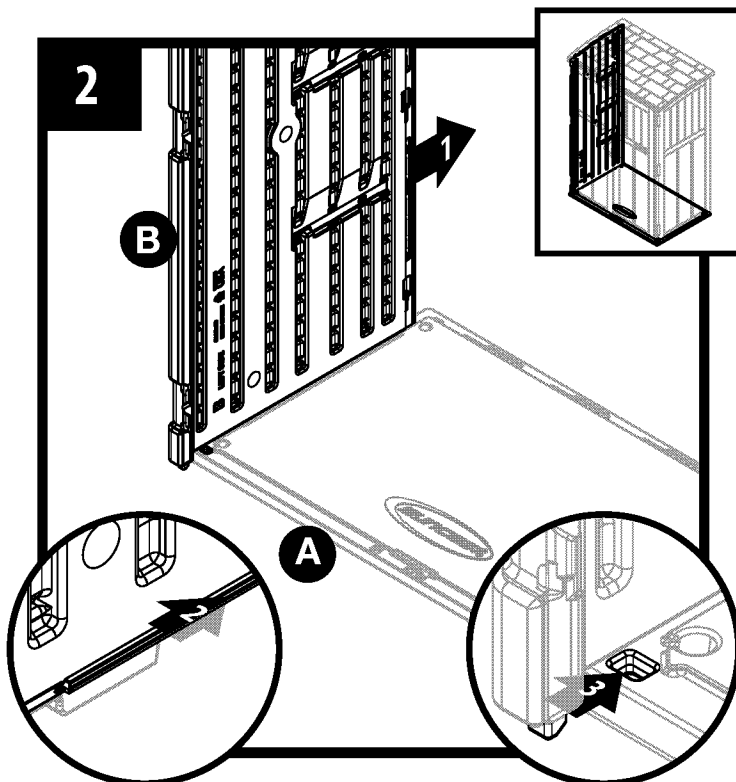
**Remarque** Suncast logo orienté vers le haut sur le plancher.

Alinee la pestaña en la parte inferior del panel lateral izquierdo (B) con la ranura en el piso (A). Baje en panel hacia la ranura.

**Nota:** Logo Suncast enfrente hasta en el piso



At least two people are needed during assembly.  
Au moins deux personnes sont nécessaires lors du montage.  
Se necesitan al menos dos personas durante el montaje.



Lock left side panel (B) in place by sliding panel toward rear.

**Note:** Use a rubber mallet to “push” left side panel (B) into locked position.

Verrouillez le panneau latéral gauche (B) en le faisant glisser vers l'arrière.

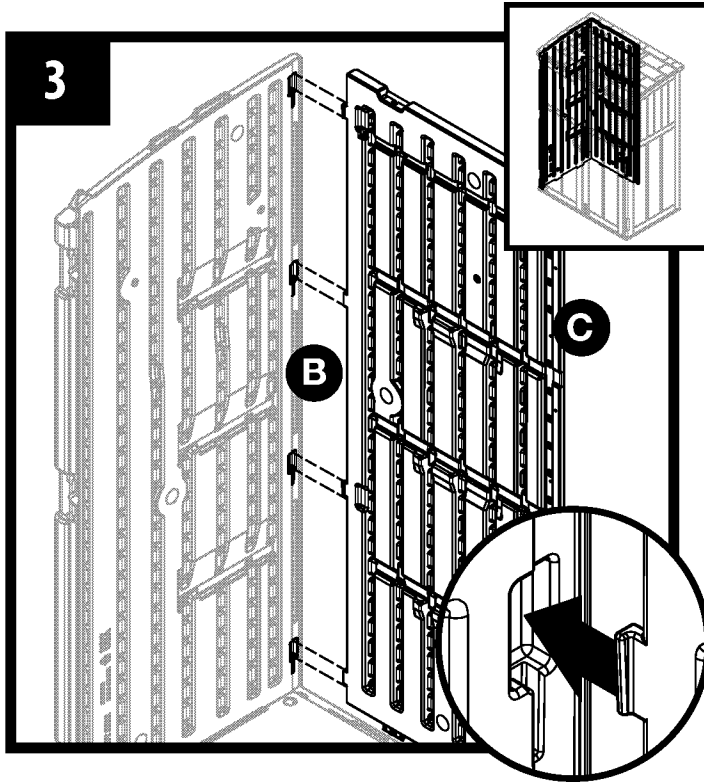
**Remarque :** utilisez un maillet en caoutchouc pour « pousser » le panneau latéral gauche (B) en position verrouillée.

Fije el panel lateral izquierdo (B) en su lugar al deslizar el panel hacia atrás.

**Nota:** Use un martillo de caucho para “empujar” el panel lateral izquierdo (B) en la posición en que quede fijo.



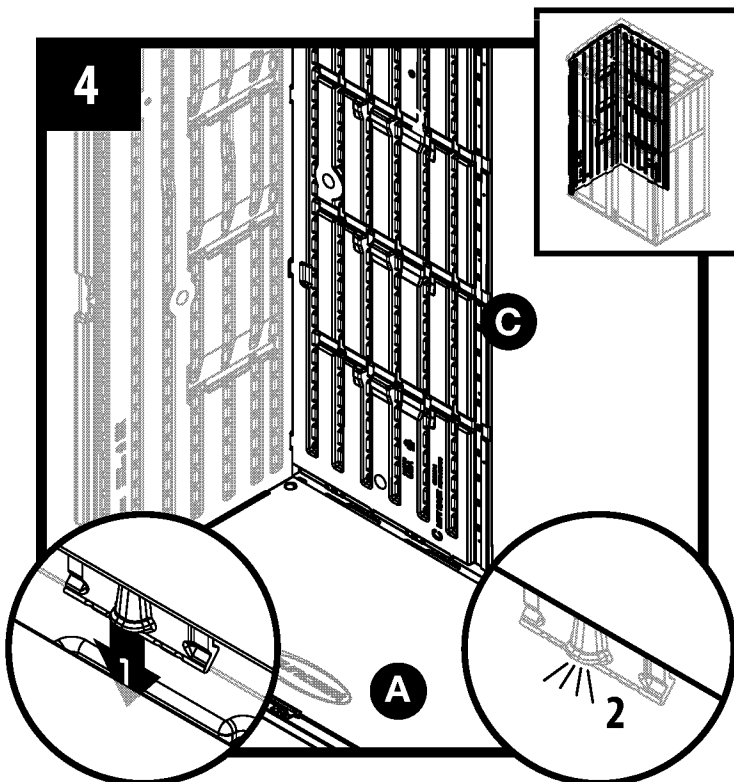
## Assembly–Walls (continued) / Assemblage de la remise–Murs (suite) / Armado del cobertizo–Paredes (continuación)



Align tabs on side of left back panel (C) with slots on the left side panel (B). Slide back left panel toward the left side panel.

Alignez les languettes sur le côté du panneau arrière gauche (C) avec les fentes sur le panneau latéral gauche (B). Faites glisser le panneau gauche vers le panneau latéral gauche.

Alinee las pestañas en el lado del panel posterior izquierdo (C) con las ranuras en el panel lateral izquierdo (B). Deslice hacia atrás el panel izquierdo hacia el panel lateral izquierdo.

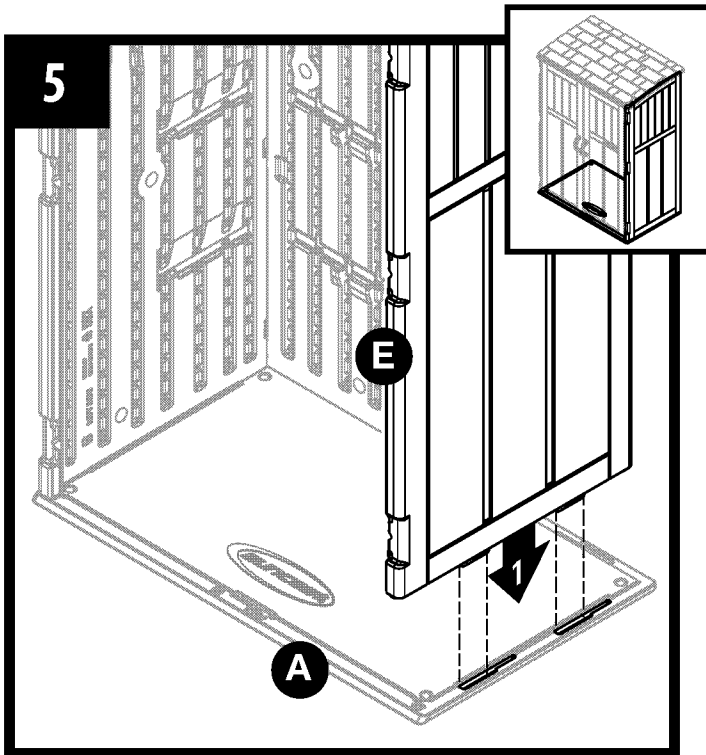


Lower the back left panel (C) tabs into the slots of floor (A). The back left panel tabs will 'snap' into place when in correct position.

Abaissez les languettes du panneau arrière gauche (C) dans les fentes du plancher (A). Les onglets du panneau arrière gauche s'enclenchent en place lorsqu'ils sont dans la bonne position.

Baje las pestañas del panel posterior izquierdo (C) en las ranuras del piso (A). Las pestañas del panel posterior izquierdo se 'encajarán' en su lugar cuando estén en la posición correcta.

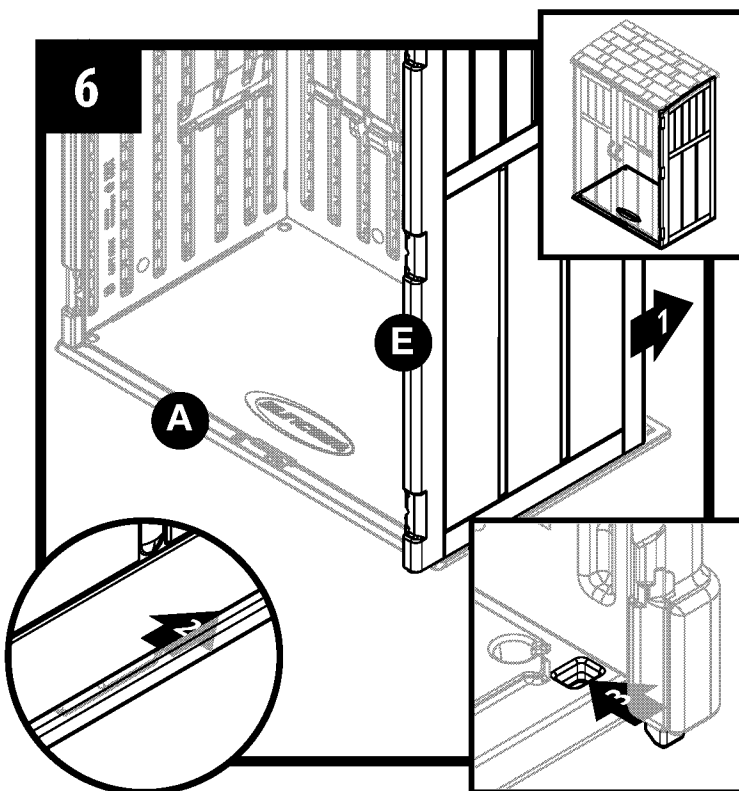
**Assembly–Walls (continued) / Assemblage de la remise–Murs (suite) / Armado del cobertizo–Paredes (continuación)**




Align tabs on bottom right side panel (E) with slots on floor (A). Lower panel into slots.


Alinez les languettes du panneau latéral inférieur droit (E) avec les fentes du sol (A). Abaissez le panneau dans les fentes.

Alinee las pestañas en el panel lateral inferior derecho (E) con las ranuras en el piso (A). Baje el panel en las ranuras.




 Lock side panel (E) by sliding panel toward rear of floor panel (front corner tab will slide over floor and into position).

Note: Use a rubber mallet to 'push' right side panel (E) into locked position.

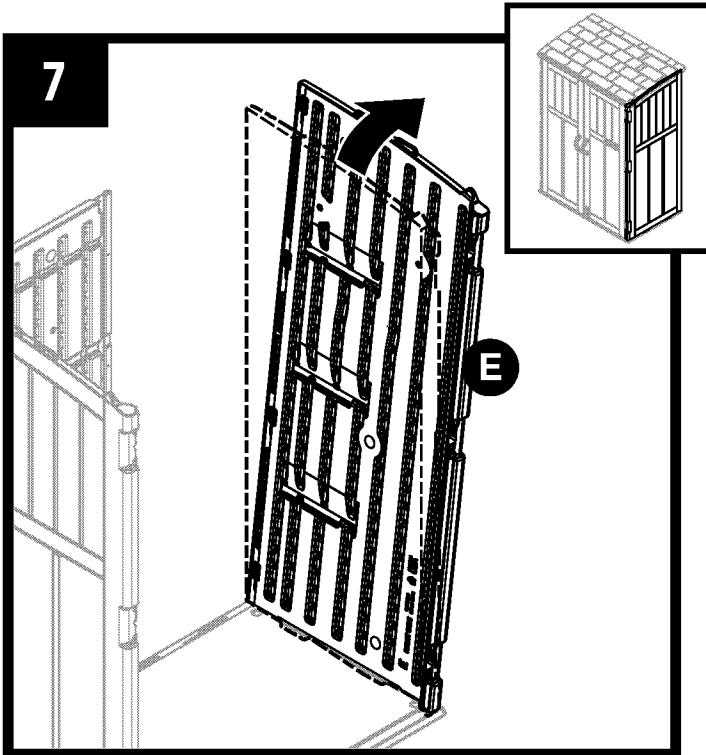
 Verrouillez le panneau latéral (E) en faisant glisser le panneau vers l'arrière du panneau de plancher (la languette avant du coin glissera sur le sol et en position).

Remarque: Utilisez un maillet en caoutchouc pour «pousser» le panneau latéral droit (E) en position verrouillée.

 Bloquee el panel lateral (E) deslizando el panel hacia la parte posterior del panel del piso (la pestaña de la esquina frontal se deslizará sobre el piso y se colocará en su posición).

Nota: Use un mazo de goma para 'empujar' el panel lateral derecho (E) en la posición bloqueada.

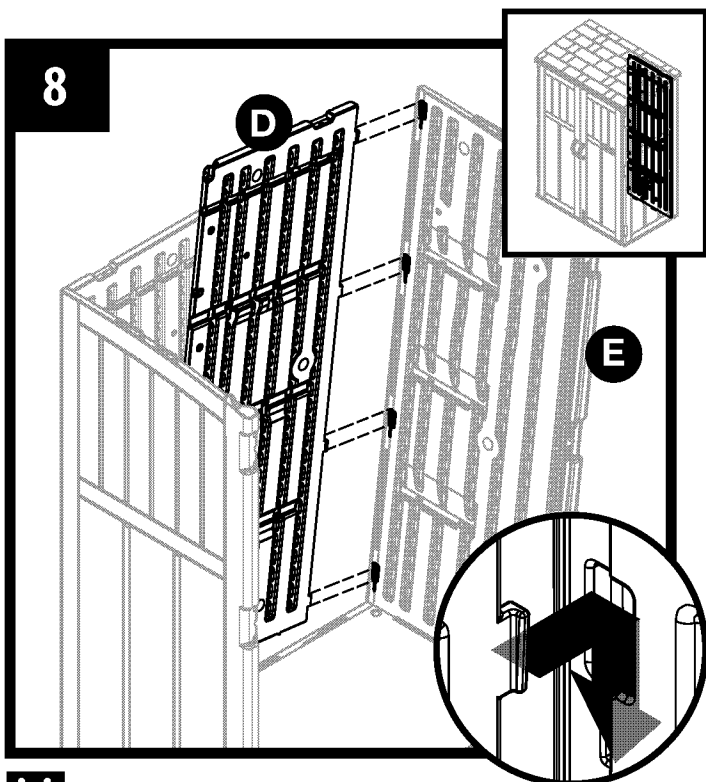
**Assembly–Walls (continued) / Assemblage de la remise–Murs (suite) / Armado del cobertizo–Paredes (continuación)**



Tilt right panel (E) outward.

Inclinez le panneau droit (E) vers l'extérieur.

Incline el panel derecho (E) hacia afuera.



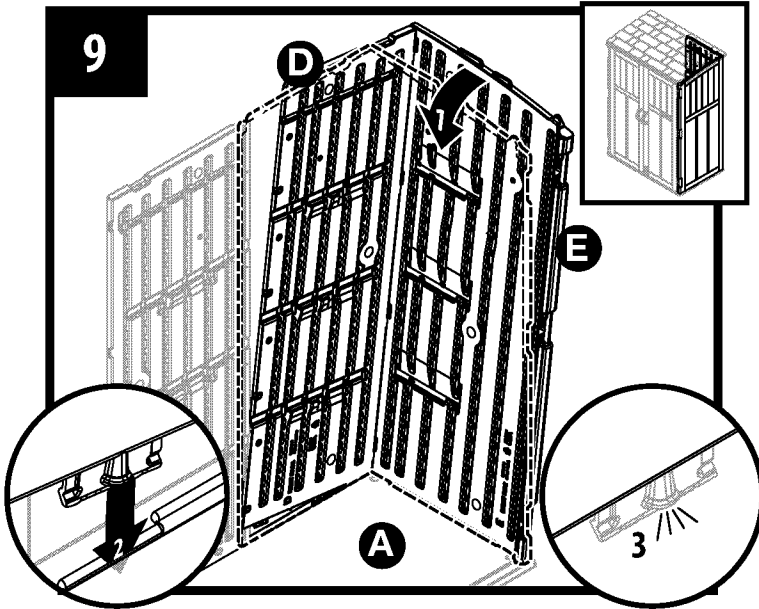
At an angle, align tabs on side of right back panel (D) with slots on right side panel (E). Slide back right panel in and down into right side panel to secure.

En biais, alignez les languettes sur le côté du panneau arrière droit (D) avec les fentes sur le panneau latéral droit (E). Faites glisser le panneau droit vers l'intérieur et vers le bas dans le panneau latéral droit pour le fixer.

En ángulo, alinee las pestañas del lado del panel posterior derecho (D) con las ranuras del panel lateral derecho (E). Deslice hacia atrás el panel derecho hacia adentro y hacia abajo en el panel lateral derecho para asegurarlo.



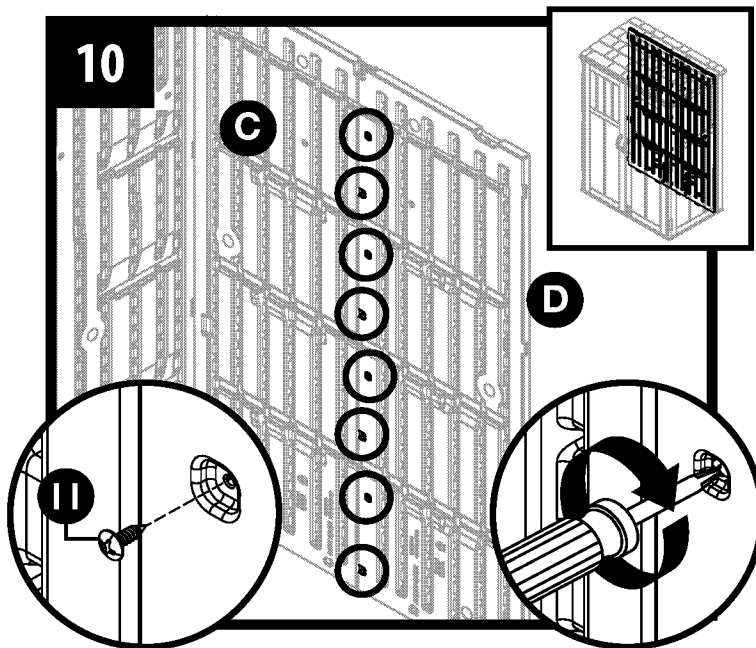
**Assembly–Walls (continued) / Assemblage de la remise–Murs (suite) / Armado del cobertizo–Paredes (continuación)**



Tilt right back panel (D) and right side panel (E) back into the upright position (lowering the back right panel tabs into the slots of floor (A)). The back right panel tabs will 'snap' into place when in correct position.

Inclinez le panneau arrière droit (D) et le panneau latéral droit (E) en position verticale (en abaissant les languettes du panneau arrière droit dans les fentes du plancher (A)). Les onglets du panneau arrière droit s'enclenchent en place lorsqu'ils sont dans la bonne position.

Incline el panel posterior derecho (D) y el panel lateral derecho (E) nuevamente a la posición vertical (bajando las pestañas del panel posterior derecho en las ranuras del piso (A)). Las pestañas del panel posterior derecho se 'encajarán' en su lugar cuando estén en la posición correcta.



Secure back panels (C, D) together with eight screws (II).

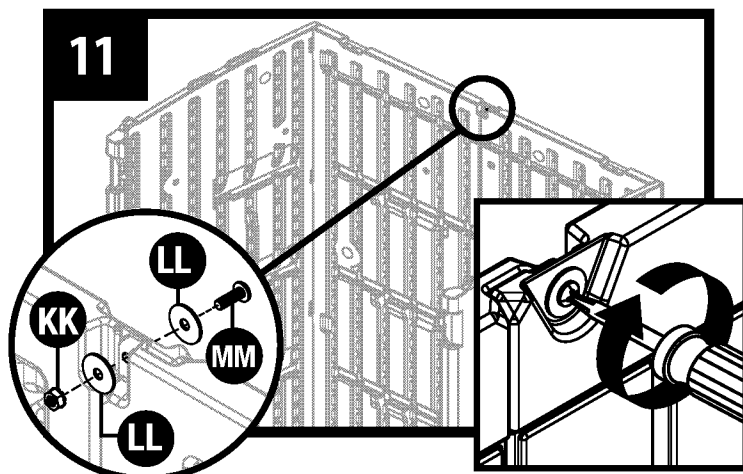
Note: Right side panel not shown for clarity.

Fixez les panneaux arrière (C, D) avec huit vis (II).

Remarque: le panneau latéral droit n'est pas illustré pour plus de clarté.

Asegure los paneles traseros (C, D) junto con ocho tornillos (II).

Nota: El panel lateral derecho no se muestra para mayor claridad.



Install bolt (MM) and one washer (LL) on outside top of back panels and a second washer (LL) and nut (KK) on inside top of back panels.

Installez le boulon (MM) et une rondelle (LL) sur le dessus extérieur des panneaux arrière et une deuxième rondelle (LL) et un écrou (KK) sur le dessus intérieur des panneaux arrière.

Instale el perno (MM) y una arandela (LL) en la parte superior exterior de los paneles traseros y una segunda arandela (LL) y tuerca (KK) en la parte superior interior de los paneles posteriores.

# Assembly-Doors / Assemblage de la remise-Portes / Armado del cobertizo-Puertas

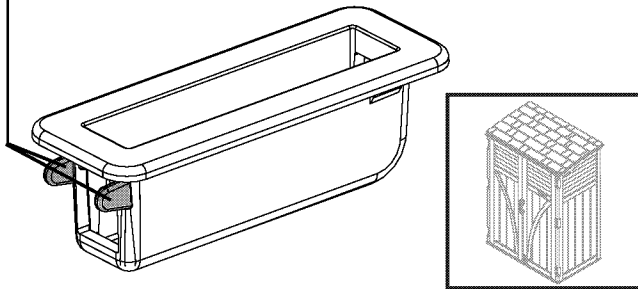


**Note:** At least two people are needed during assembly./**Remarque :** au moins deux personnes sont nécessaires à l'assemblage./**Nota:** Se necesitan por lo menos dos personas durante el armado.

Before proceeding, please take notice of teeth on housing that will face downward when installed on bottom of right door.

Avant de commencer, noter l'emplacement des dents du boîtier qui seront orientées vers le haut une fois que le boîtier sera installé dans le bas de la porte droite.

Antes de continuar, sírvase notar la parte dentada del receptáculo que deberá estar orientada hacia arriba al instalarla en la base de la puerta derecha.

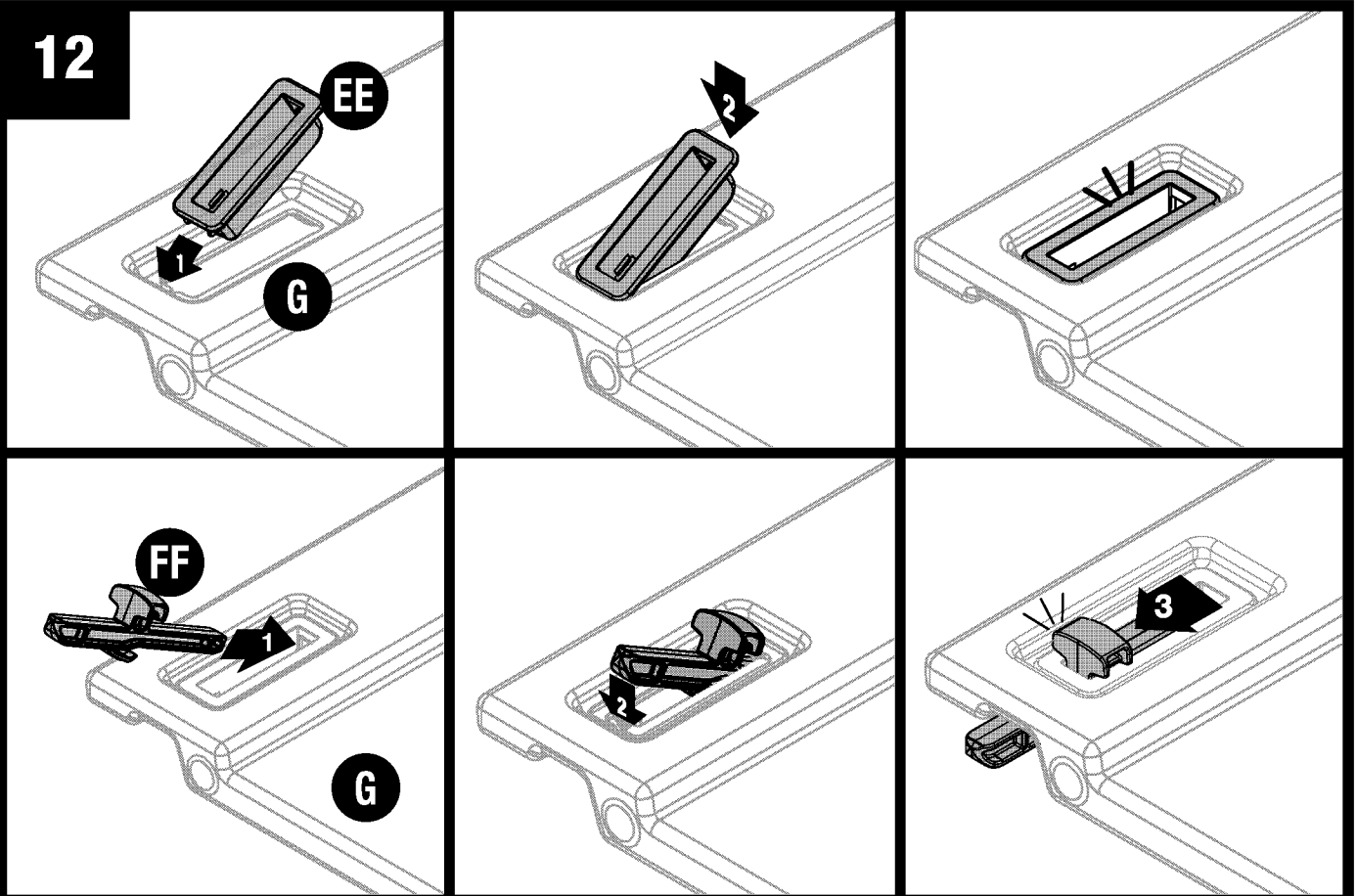


Insert door latch housing (EE) into bottom right door (G) and snap into place. Insert door latch (FF) into door latch housing. Push latch pin down so it is fully seated in latch housing. Push down with force until you hear a snap. Slide latch up and down to confirm it slides properly.

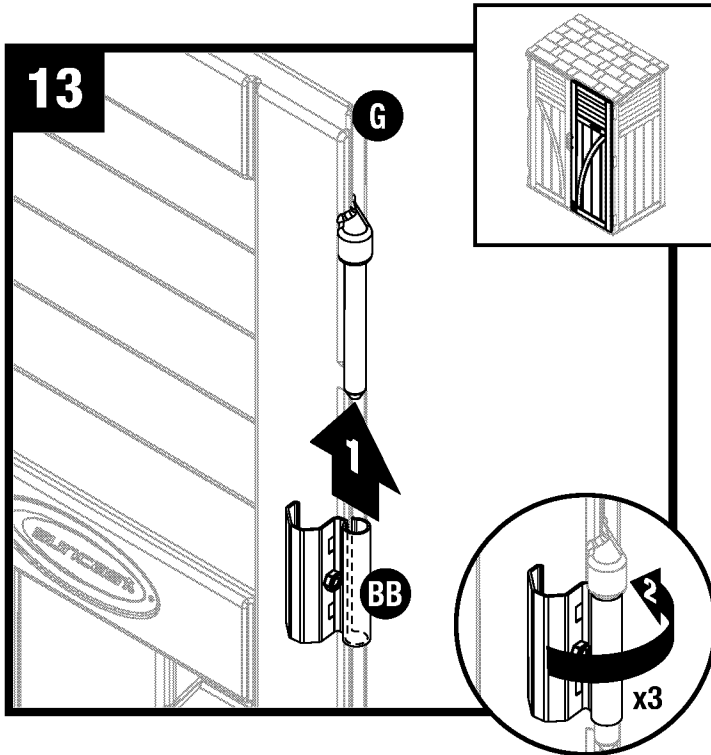
Insérer le boîtier du loquet de porte (EE) dans le bas de la porte droite (G) et imbriquer les pièces. Insérer le loquet de porte (FF) dans le boîtier. Pousser la tige du loquet de porte vers le bas afin que le loquet puisse se loger complètement dans le boîtier. Pousser en forçant jusqu'à ce que la pièce s'imbrique d'un bruit sec. Glisser le verrou de haut en bas afin de s'assurer qu'il fonctionne correctement.

Inserte el receptáculo del pestillo de la puerta (EE) dentro de la puerta derecha inferior (G) y colóquela a presión en su lugar. Inserte el pestillo de la puerta (FF) dentro del receptáculo del pestillo de la puerta. Empuje el pin del pestillo hacia abajo de manera que esté completamente asentado en el receptáculo del pestillo. Empuje hacia abajo con fuerza hasta que escuche un chasquido. Deslice el pestillo hacia arriba y abajo para confirmar que funciona correctamente.

12



**Assembly–Doors (continued) / Assemblage de la remise–Portes (suite) / Armado del cobertizo–Puertas (continuación)**



Stand right door (G) upright with hinge mounts facing right. Slide one metal hinge plate (BB) onto each hinge mount. Rotate metal hinge plates to open position.

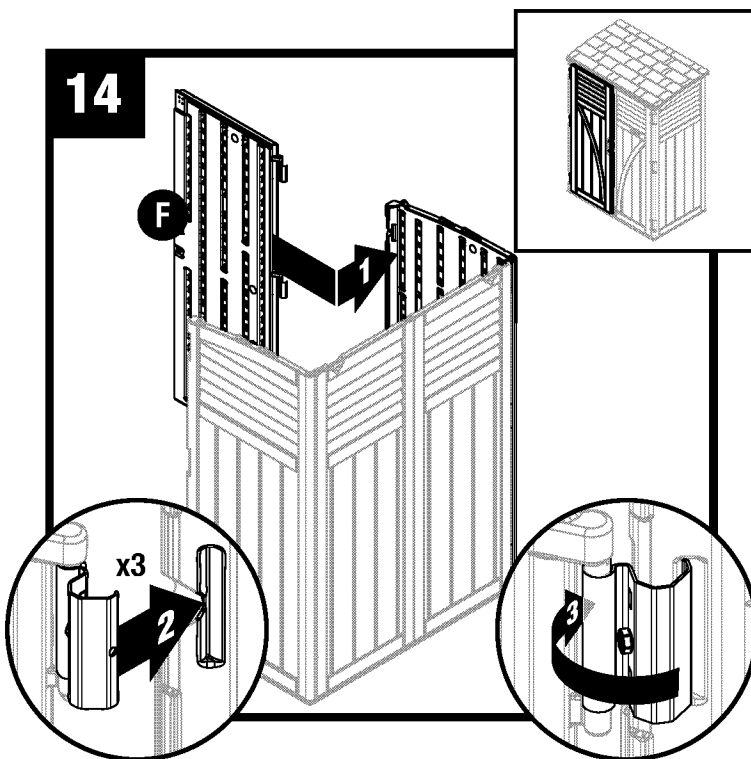
Repeat for left door (F).

Redressez la porte droite (G), les supports de charnière orientés vers la droite. Faites glisser une plaque de charnière métallique (BB) dans chaque support de charnière. Tournez les plaques de charnières métalliques en position ouverte.

Faites de même avec la porte gauche (F).

Levante la puerta derecha (G) con los montajes para las bisagras orientadas hacia la derecha. Deslice una placa de bisagra de metal (BB) sobre cada montaje para bisagra. Gire las placas de bisagra de metal a la posición abierta.

Repita estos pasos para la puerta izquierda (F).



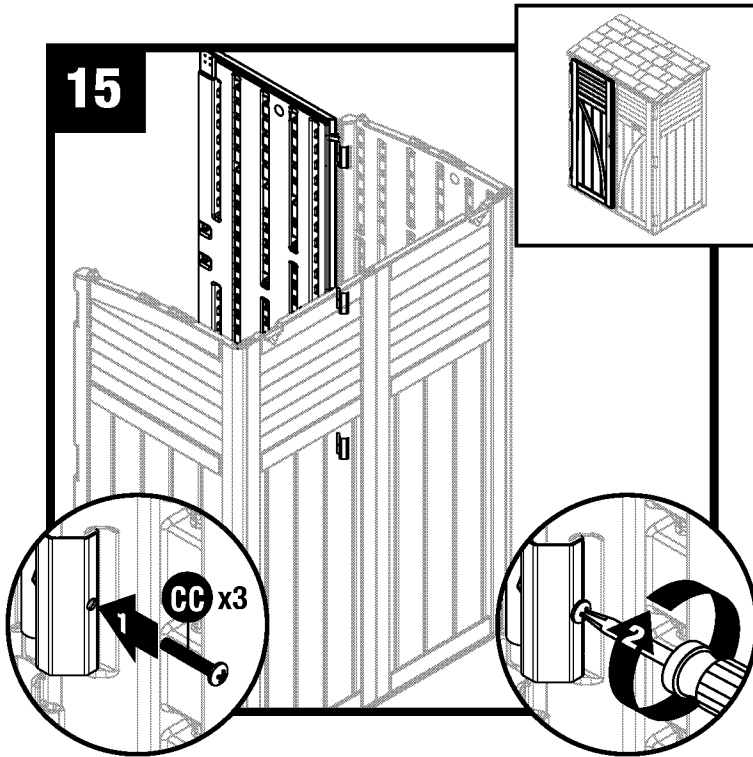
Slide one metal hinge plate over each hinge receptacle on inside of left side panel.

Faites glisser une plaque de charnière métallique au-dessus de chaque réceptacle de charnière qui se trouve à l'intérieur du panneau latéral gauche.

Deslice una placa de bisagra de metal sobre cada receptáculo de bisagra en el interior del panel lateral izquierdo.



**Assembly–Doors (continued) / Assemblage de la remise–Portes (suite) / Armado del cobertizo–Puertas (continuación)**



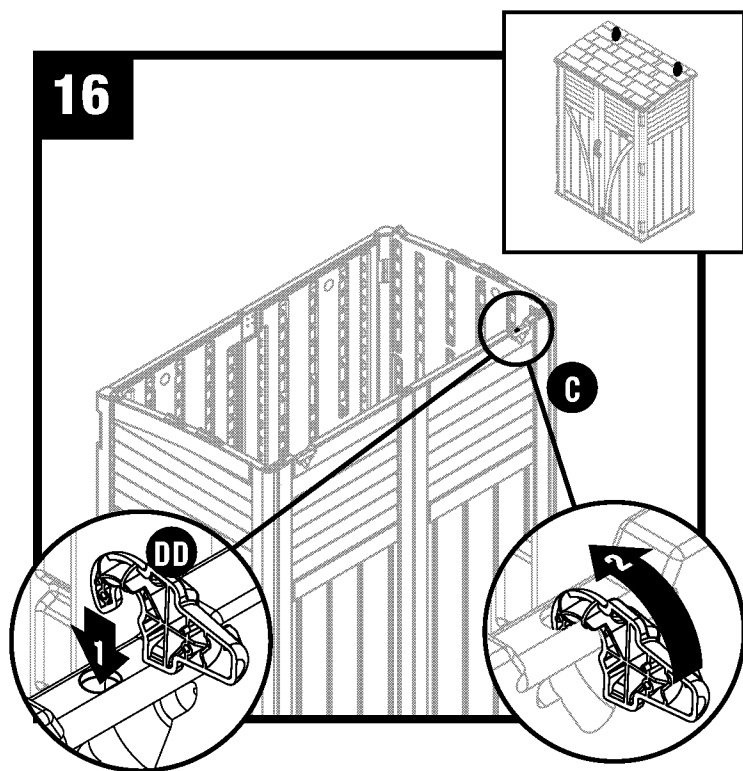
Secure each door hinge with one screw (CC). Repeat Steps 14-15 for right door (G).

Fixez chaque charnière de porte avec une vis (CC). Répétez les étapes 14 et 15 pour la porte droite (G).

Asegure cada bisagra de la puerta con un tornillo (CC). Repita los pasos 14 y 15 para la puerta derecha (G).

# Assembly–Roof / Assemblage de la remise–Toit / Armado del cobertizo–Techo

16

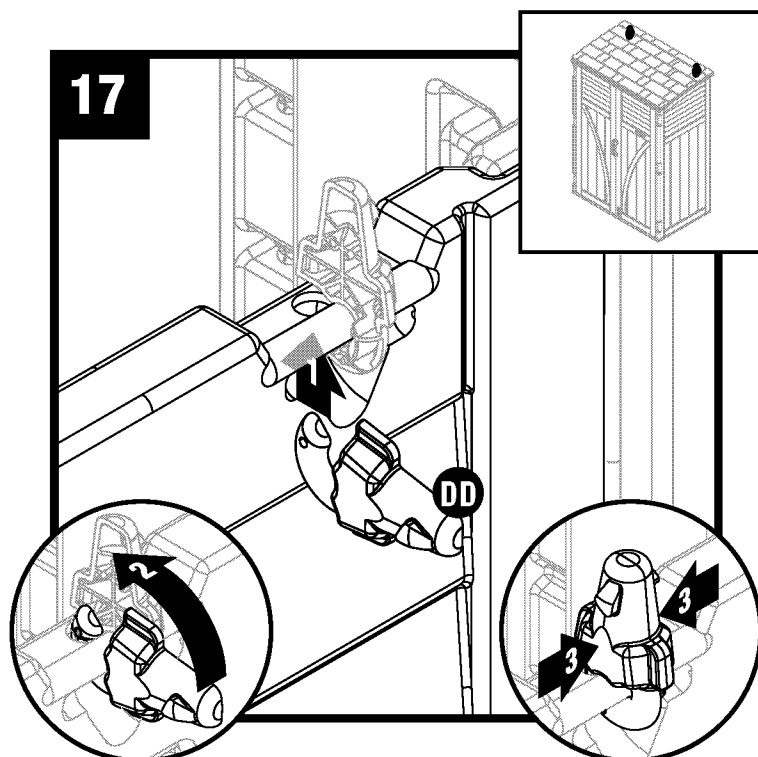


Insert one hinge half (DD) into left back panel (C) and rotate up.

Insérez une moitié de charnière (DD) dans le panneau arrière gauche (C) et tournez-le vers le haut.

Inserte una mitad de la bisagra (DD) en el panel trasero izquierdo (C) y gírela hacia arriba.

17



Insert second hinge half (DD) and rotate up. Push the two hinge halves together.

Repeat Steps 16 and 17 to attach remaining hinge halves to right back panel (D).

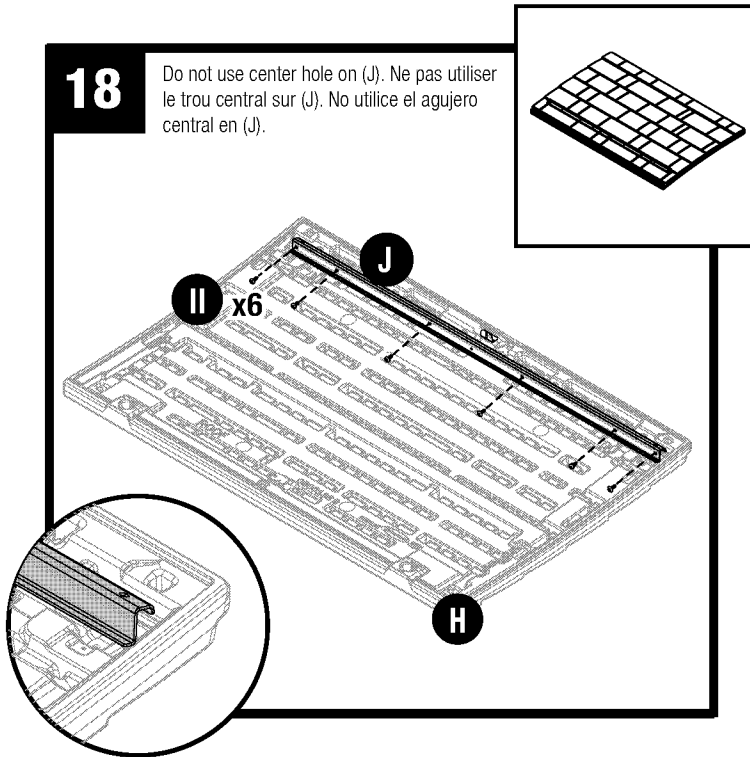
Insérez la deuxième moitié de la charnière (DD) et tournez-la vers le haut. Poussez les deux moitiés de charnière ensemble.

Répétez les étapes 16 et 17 pour attacher les moitiés de charnière restantes dans le panneau arrière droit (D).

Inserte la segunda mitad de la bisagra (DD) y gírela hacia arriba. Empuje a presión juntas las dos mitades de la bisagra.

Repita los pasos 16 y 17 para fijar las mitades de bisagra restantes al panel trasero derecho (D).

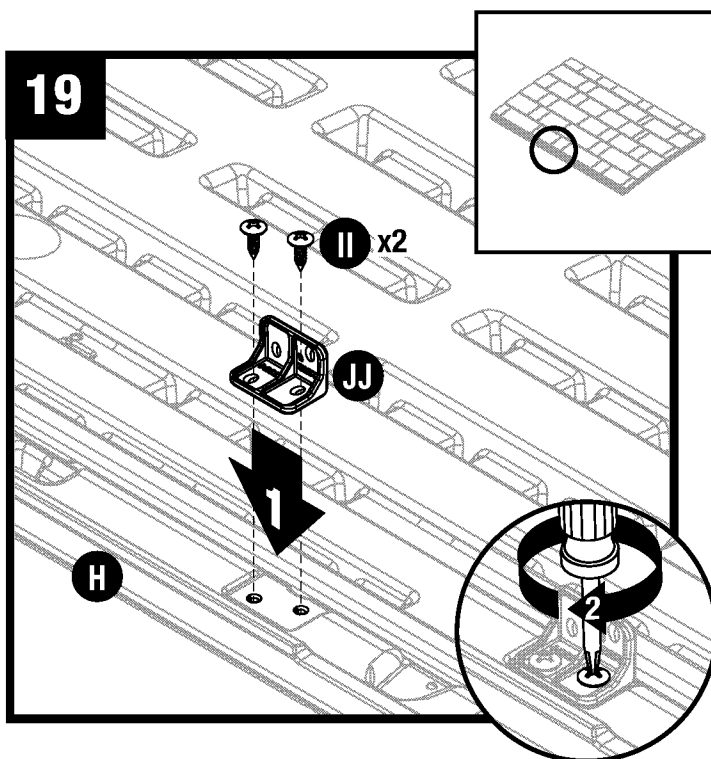
## Assembly–Roof (continued) / Assemblage de la remise–Toit (suite) / Armado del cobertizo–Techo (continuación)



Lower angle support bracket (J) into position on lid (H). Attach, through pre-drilled holes, using six screws (II). There are no pre-drilled holes on the lid. Use force when starting to drive screws. Once the screw pierces the plastic, it will drive easier.

Abaissez le support angulaire (J) pour l'installer sur le toit (H). Fixez, à travers les trous pré-percés, le support angulaire au toit à l'aide de six vis (II). Il n'y a pas de trous pré-percés sur le couvercle. Commencer à visser avec force pour introduire les vis. Une fois que la vis a perforé le plastique, elle s'introduira plus facilement.

Descienda el soporte angular de refuerzo (J) hasta su posición en la tapa (H). Adjuntar, a través de los agujeros previamente perforados, usando seis tornillos (II). No hay agujeros pretaladrados en la tapa. Use fuerza al comenzar a insertar los tornillos. Una vez que el tornillo perfora el plástico, se insertará fácilmente.




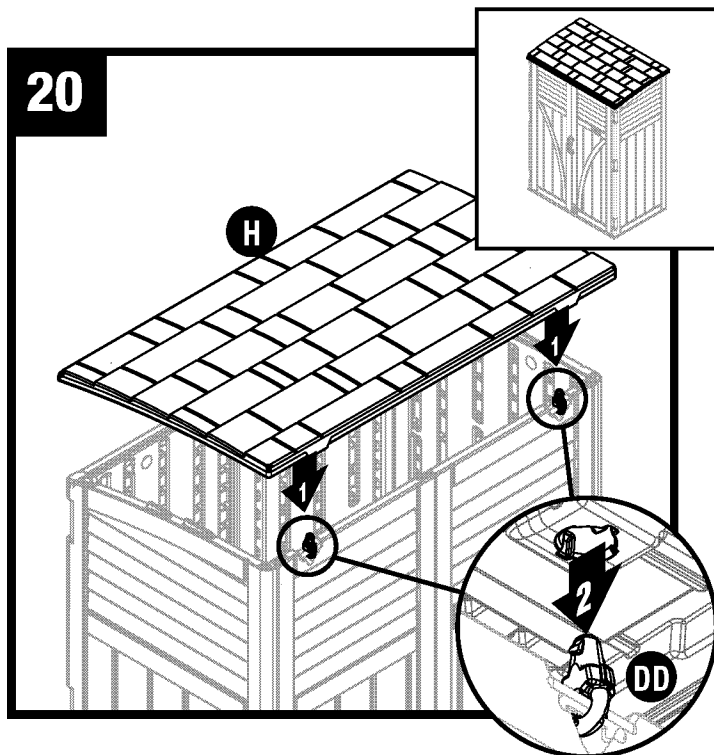
Attach door clip bracket (JJ) to bottom of roof (H) using two screws (II).

Attachez l'équerre de porte (JJ) au bas du toit (H) avec deux vis (II).

Instale la bisagra de la puerta (JJ) en la parte inferior del techo (H) con dos tornillos (II).

## Assembly–Roof (continued) / Assemblage de la remise–Toit (suite) / Armado del cobertizo–Techo (continuación)

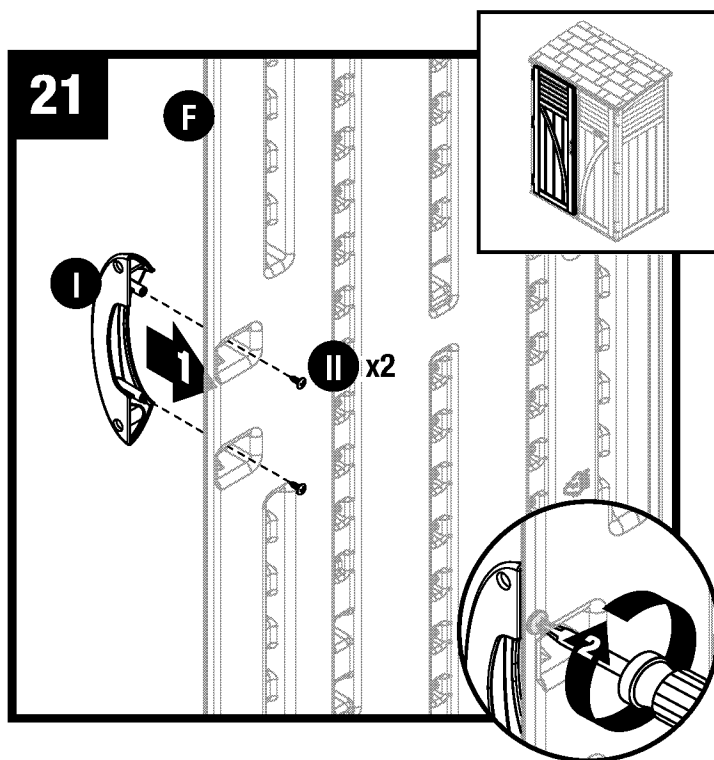
 **Note:** At least two people are needed during assembly./**Remarque :** au moins deux personnes sont nécessaires à l'assemblage./**Nota:** Se necesitan por lo menos dos personas durante el armado.



Lower roof (H) and line up both hinge halves (DD) with holes. Press roof into place. You will hear a snap when engaged.

Abaissez le toit (H) et alignez les deux moitiés de la charnière (DD) avec les trous. Poussez le toit à sa place. Vous entendrez un déclic lorsqu'il s'enclenche.

Baje el techo (H) y alinee ambas mitades de la bisagra (DD) con los agujeros. Empuje a presión el techo en su lugar. escuchará que trabará cuando esté totalmente acoplado.

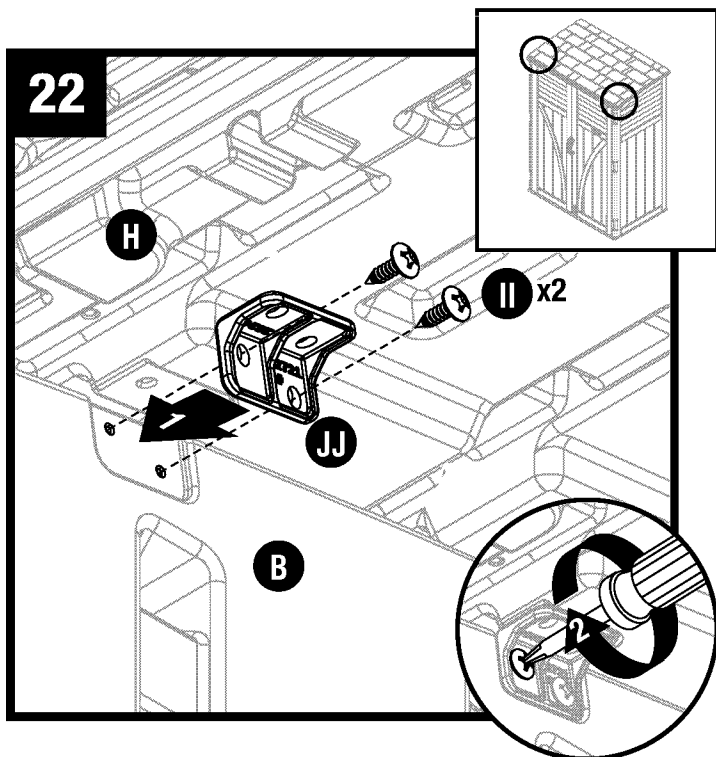


Attach handle (I) to left door (F) using two screws (II). Repeat for right door (G).

Attachez la poignée (I) à la porte gauche (F) avec deux vis (II). Répétez pour la porte droite (G).

Instale el picaporte (I) en la puerta izquierda (F) con dos tornillos (II). Repita el procedimiento en la puerta derecha (G).

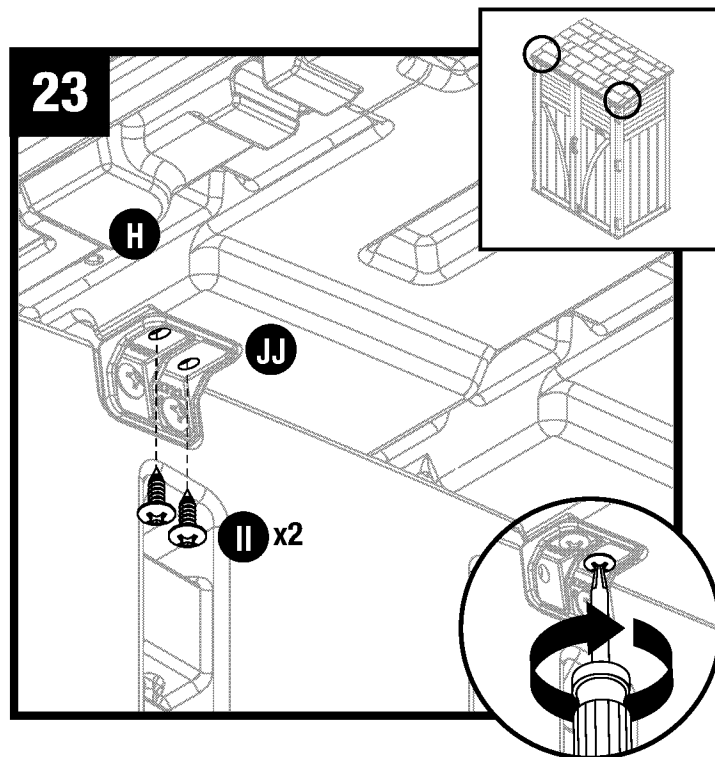
**Assembly–Roof (continued) / Assemblage de la remise–Toit (suite) / Armado del cobertizo–Techo (continuación)**



Install clip bracket (JJ) to left side panel (B) using two screws (II).

Installez le support de clip (JJ) sur le panneau latéral de gauche (B) avec deux vis (II).

Instale el soporte de clip (JJ) en el panel lateral izquierdo (B) con dos tornillos (II).



Secure clip bracket (JJ) to underside of roof panel (H) using two screws (II). Repeat steps 22-23 for right side panel and remaining clip bracket (JJ).

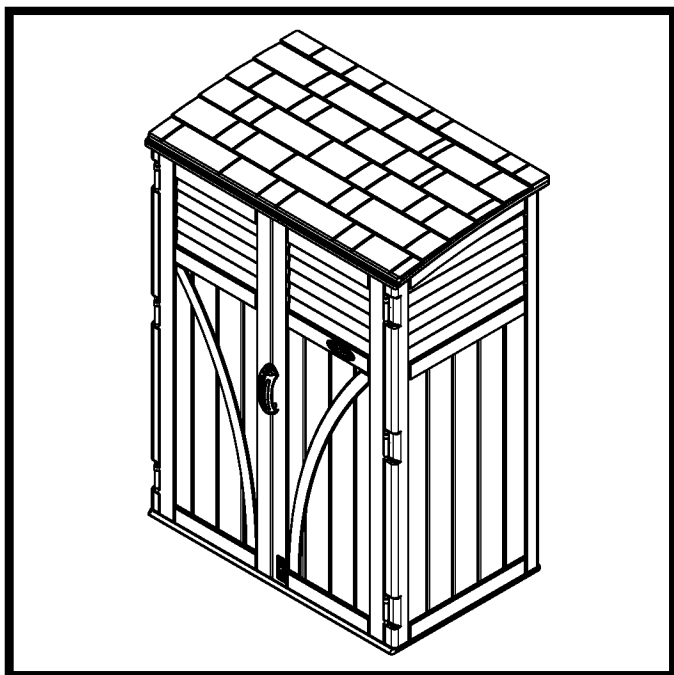
Fixez le support de clip (JJ) en dessous du panneau de toit (H) avec deux vis (II). Répétez les étapes 22 et 23 pour le panneau latéral de droite et le support de clip restant (JJ).

Asegure el soporte de clip (JJ) a la parte inferior del panel del techo (H) con dos tornillos (II). Repita los pasos 22-23 para el panel lateral derecho y el soporte de clip restante (JJ).

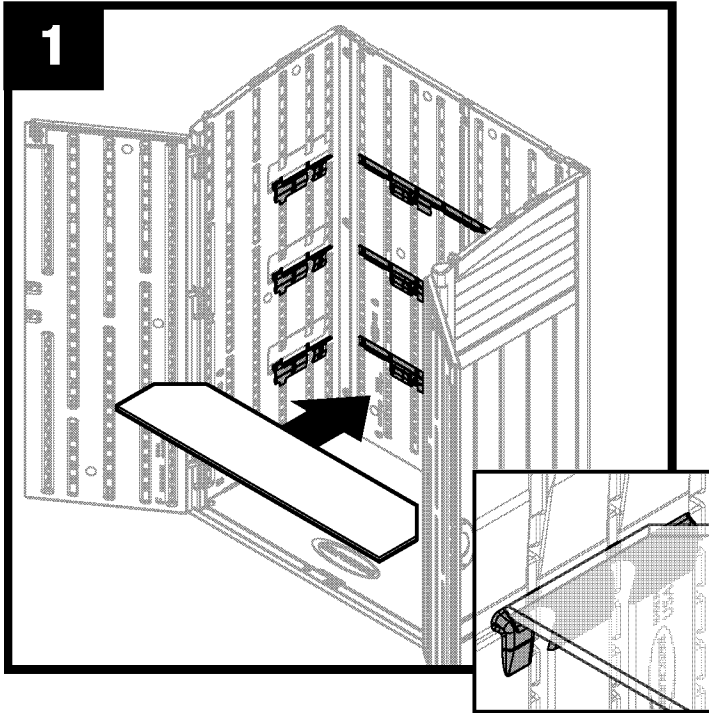
Complete.

Terminé.

Armado completado.



## Optional Wood Shelf Installation / Installation d'une tablette en bois en option / Instalación de repisa de madera opcional



Place shelf into shed. Shelf must be completely seated into shelf supports on side and back panels.

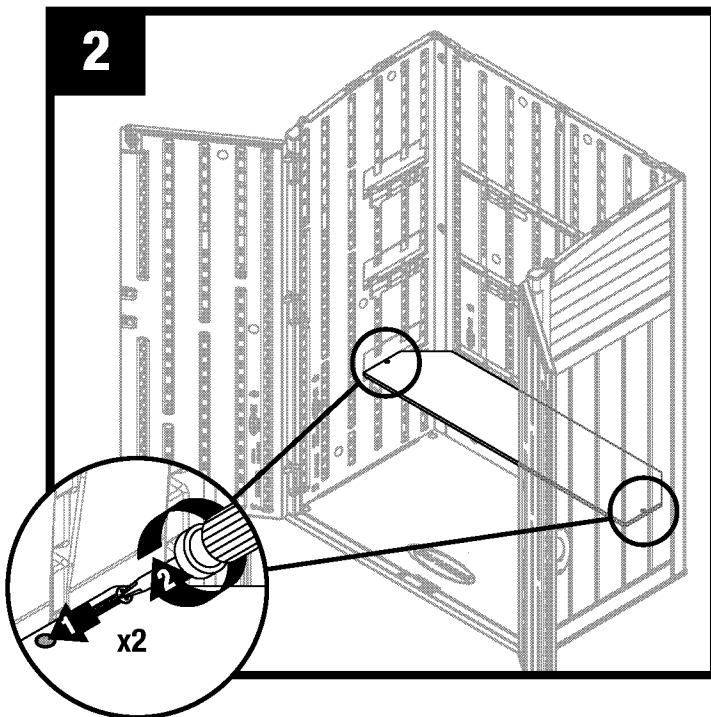
**Note:** See page 12 for shelf dimensions. Up to three shelves can be installed. Shed roof is removed from illustration for clarity.

Insérez la tablette dans la remise. La tablette doit être complètement insérée dans les supports de tablette des panneaux latéraux et arrière.

**Remarque :** consultez la page 14 pour les dimensions de la tablette. Vous pouvez installer trois tablettes maximum. Le toit de la remise n'apparaît pas sur l'illustration pour plus de clarté.

Coloque la repisa en el cobertizo. La repisa debe estar completamente asentada en los soportes de la repisa en los paneles laterales y traseros.

**Nota:** Consulte la página 16 para obtener las dimensiones de la repisa. Se pueden instalar hasta tres repisas. El techo del cobertizo no se muestra para propósitos de claridad



To secure shelf, insert one #8 x 1.25" drywall screw (not provided) through each pilot hole and into side panels.

Pour fixer la tablette, insérez une vis pour cloison sèche N°8 x 3 cm (1,25 po) (non fournie) dans chaque avant-trou et vissez-les dans les panneau latéraux.

Para asegurar la repisa, inserte un tornillo para panel de yeso N.º 8 x 1,25 pulg (no incluido) a través de cada agujero de guía y en los paneles laterales.



