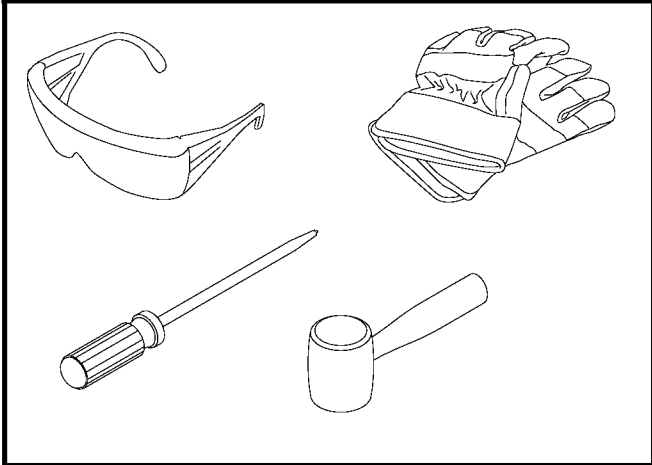
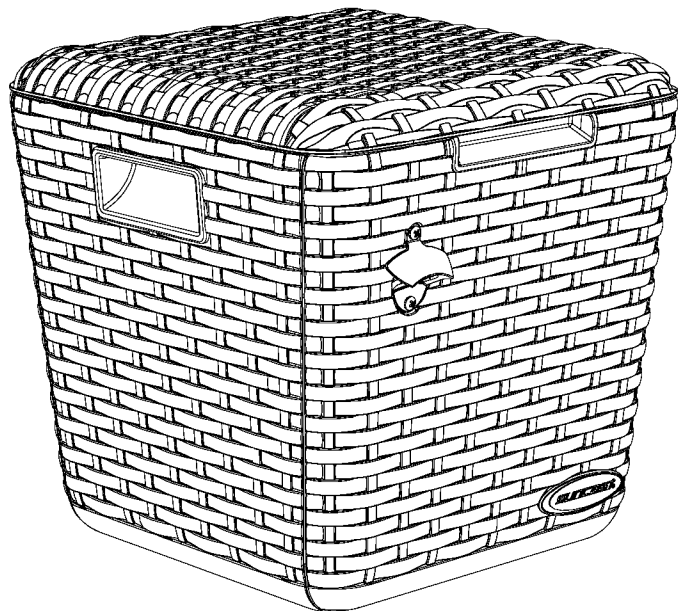




**Tools Needed for Installation /  
Outils nécessaires pour l'installation  
/ Herramientas necesarias para la  
instalación**



**BMDC2200 Cooler Cube  
ASSEMBLY INSTRUCTIONS  
INSTRUCTIONS D'ASSEMBLAGE  
INSTRUCCIONES PARA EL ARMADO**



**Quality Control Number:  
Numéro de controle de qualité:  
Número de control de calidad:**

**Includes instructions for 15 gallon Cooler Cube  
Comprend le mode d'emploi du coffre-glacière de 57 litres (15 gallons).  
Incluye instrucciones para la caja enfriadora de 15 galones (57 litros).**



## Before You Begin...

- **Read instructions thoroughly prior to assembly.**

This kit contains parts that can be damaged if assembled incorrectly or in the wrong sequence.

- **Please follow instructions.**

Suncast is not responsible for replacing parts lost or damaged due to incorrect assembly.

- **Check for all parts before you begin assembly.**



## Caution

- This item uses self-taping screws in some areas. There are no pre-drilled holes in the plastic. Use force when starting to drive the screw. Once the screw pierces the plastic it will drive easier.
- Not intended for usage by children.
- This is not a toy box.
- To avoid risk of suffocation, do not allow children to play inside container.
- This product may become susceptible to impact damage in freezing temperatures.
- DO NOT store near excessive heat.
- Exercise caution when moving fully loaded product.
- DO NOT stand on lid.
- Store heavy items near the bottom.
- Misuse of this product, other than its intended use, may result in injury.
- Be careful not to puncture Cooler Liner with sharp items.

## Cooler Care

- The cooler walls and lid have a textured exterior, much like vinyl home siding. Over time, dust may accumulate in the texture. When combined with moisture, this could encourage the growth of moss or mold on the deck box. To maintain the look of your deck box, we recommend cleaning it each year with mild soap and water. DO NOT use bleach, ammonia, or other caustic cleaners, and DO NOT use stiff bristle brushes. Failure to perform annual cleaning could result in permanent staining of the plastic. This is not a manufacturing defect and is not covered under warranty.

## Suncast Products and Replacement Parts

To purchase Suncast replacement parts and learn about other Suncast products visit us online or call.



[www.suncast.com](http://www.suncast.com)  
24 hours a day, 7 days a week, 365 days a year.



1-800-846-2345 or 1-630-879-2050



## Avant de commencer...

- **Lisez entièrement les instructions avant l'assemblage.**  
Cette trousse contient des pièces qui peuvent être endommagées si elles sont assemblées de manière incorrecte ou dans le mauvais ordre.
- **Veillez suivre les instructions.**  
Suncast ne peut être tenu responsable du remplacement des pièces endommagées ou perdues en raison d'un assemblage incorrect.
- **Vérifiez toutes les pièces avant de commencer l'assemblage**



## Attention

- L'emploi de vis autotaraudeuses est nécessaire à certains endroits. Cet article ne possède aucun trou prépercé dans le plastique. Commencer à visser avec force pour introduire les vis. Une fois que la vis a perforé le plastique, elle s'introduira plus facilement.
- Non conçu pour être utilisé par des enfants.
- Ce coffre n'est pas un coffre à jouets.
- Pour éviter tout risque de suffocation, ne laissez pas les enfants jouer à l'intérieur du coffre.
- Ce produit pourrait être sujet à des dommages par impact lorsque la température est sous le point de congélation.
- NE REMISEZ PAS le coffre à la chaleur.
- Attention lorsque vous déplacez le coffre plein.
- NE VOUS ASSOYEZ PAS sur le couvercle.
- Placer les objets lourds au fond.
- Toute utilisation de cet article à des fins autres que celles auxquelles il a été destiné, risque de provoquer des blessures.
- Prenez garde de ne pas percer la cuve interne de la glacière avec des objets pointus et tranchants.

## Entretien du coffre-glacière

- Les parois et le couvercle de la glacière possèdent une surface intérieure texturée, semblable au revêtement extérieur en vinyle d'une maison. Au fil du temps, la poussière peut s'accumuler dans la texture. Associée à l'humidité, elle peut favoriser la prolifération de mousse ou de moisissure sur le coffre de terrasse. Pour préserver l'aspect de votre coffre de terrasse, nous vous recommandons de la nettoyer chaque année avec du savon doux et de l'eau. N'UTILISEZ PAS de javel, d'ammoniaque ou d'autres produits nettoyants corrosifs et N'UTILISEZ PAS de brosses à poils durs. Le non-respect du nettoyage annuel peut entraîner des taches permanentes dans le plastique. Il ne s'agit pas d'un défaut de fabrication, cela n'est donc pas couvert par la garantie.

## Produits et pièces de rechange Suncast

**Pour acheter des pièces de rechange Suncast et obtenir de plus amples renseignements sur les autres produits Suncast, consultez notre site ou appelez-nous.**



[www.suncast.com](http://www.suncast.com)  
24 heures sur 24, 7 jours sur 7, 365 jours par an



1-800-846-2345 ou 1-630-879-2050



## Antes de comenzar...

- **Lea completamente las instrucciones antes de iniciar el armado.**  
Este kit contiene piezas que pueden dañarse si se arman incorrectamente o en la secuencia equivocada.
- **Siga las instrucciones.**  
Suncast no es responsable del reemplazo de las piezas dañadas o perdidas debido al armado incorrecto.
- **Verifique que tenga todas las piezas antes de comenzar el armado.**



## PRECAUCIÓN

- Este artículo utiliza tornillos autorroscantes en algunos lugares. No hay agujeros previamente taladrados en plástico. Use fuerza al comenzar a insertar el tornillo. Una vez que el tornillo perfora el plástico se introducirá con más facilidad.
- No ha sido diseñado para ser usado por niños.
- No es una caja para guardar juguetes.
- Para evitar el riesgo de asfixia, no permita que los niños jueguen dentro del con tenedor.
- Este producto puede ser susceptible a daños por impacto en temperaturas de congelación.
- NO LO guarde cerca de fuentes de calor excesivo.
- Tenga cuidado si lo mueve cuando está totalmente lleno.
- NO SE pare sobre la tapa.
- Coloque los objetos pesados cerca del fondo de la unidad
- El usar en forma inapropiada este producto, en usos para los que no está diseñado, puede causar lesiones personales.
- Tenga cuidado de no perforar el forro del enfriador cuando usa artículos puntiagudos o afilados.

## Mantenimiento de la caja enfriadora

- Las paredes y tapa de la caja enfriadora tienen un exterior texturizado, muy parecido al revestimiento exterior de paredes de vinilo para casas. Con el tiempo, puede acumularse polvo en la superficie texturizada. Al combinarse con la humedad, esto puede favorecer el crecimiento de moho o musgo en el arcón de terraza. Para mantener la buena apariencia del arcón de terraza, recomendamos limpiarlo una vez al año con jabón suave y agua. NO use cloro, amoníaco ni otros limpiadores cáusticos y NO use cepillos con cerdas duras. Si no se realiza la limpieza anual, el plástico puede mancharse permanentemente. Este no es un defecto de fabricación y no está cubierto por la garantía.

## Productos y piezas de repuesto Suncast

Para comprar piezas de repuesto Suncast y obtener información acerca de otros productos Suncast, visite nuestro sitio web o llame por teléfono.

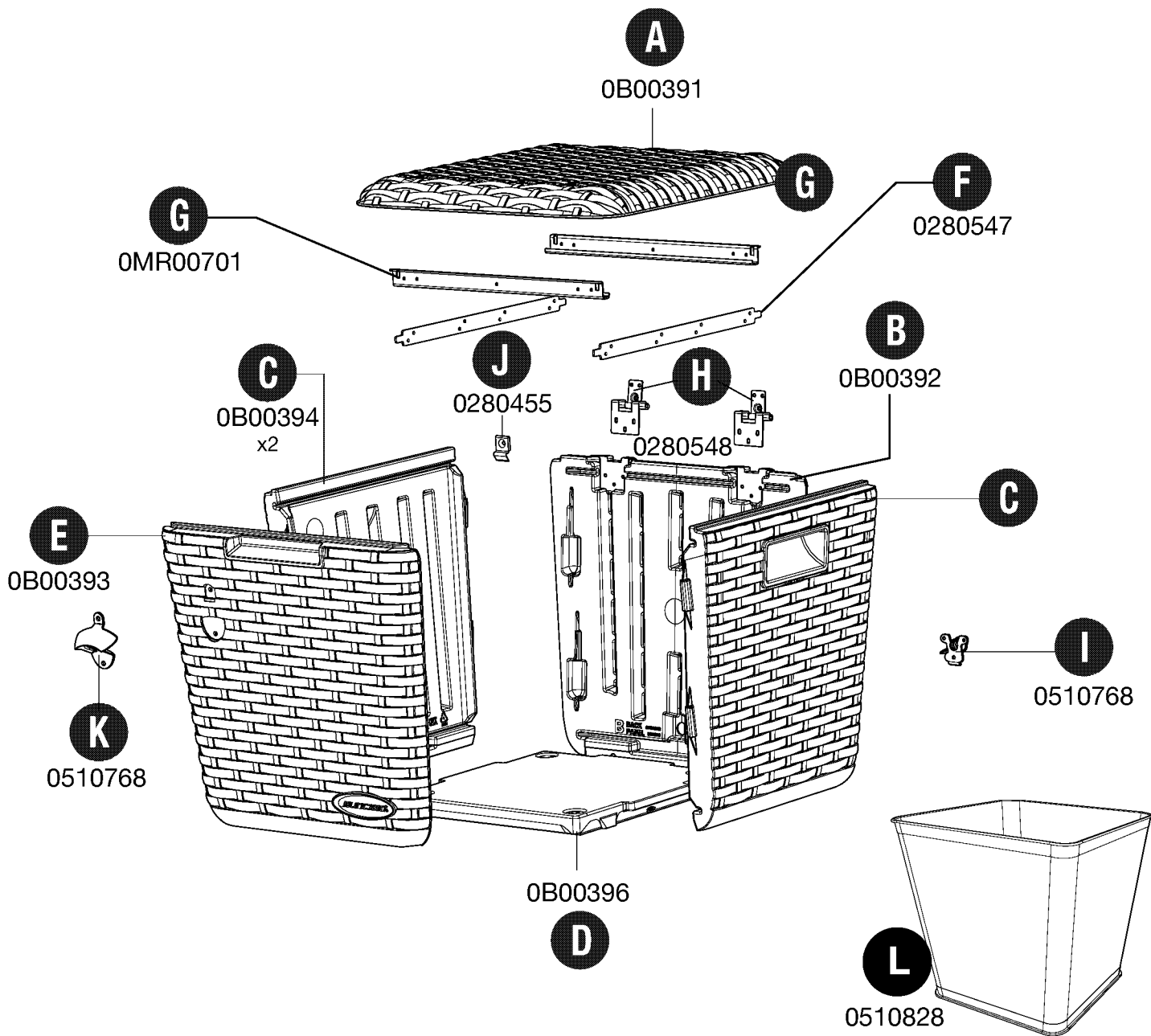


[www.suncast.com](http://www.suncast.com)  
Las 24 horas del día, los 7 días de la semana,  
los 365 días del año.



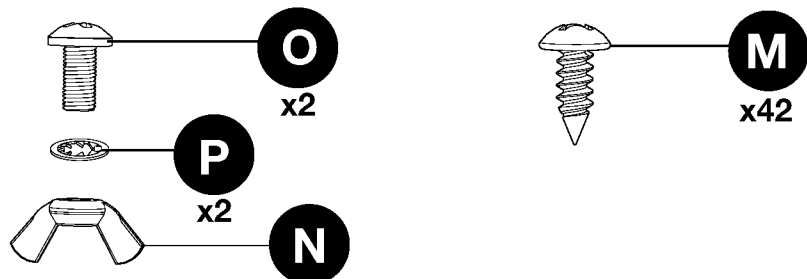
1-800-846-2345 ó 1-630-879-2050

Parts / Pièces / Piezas

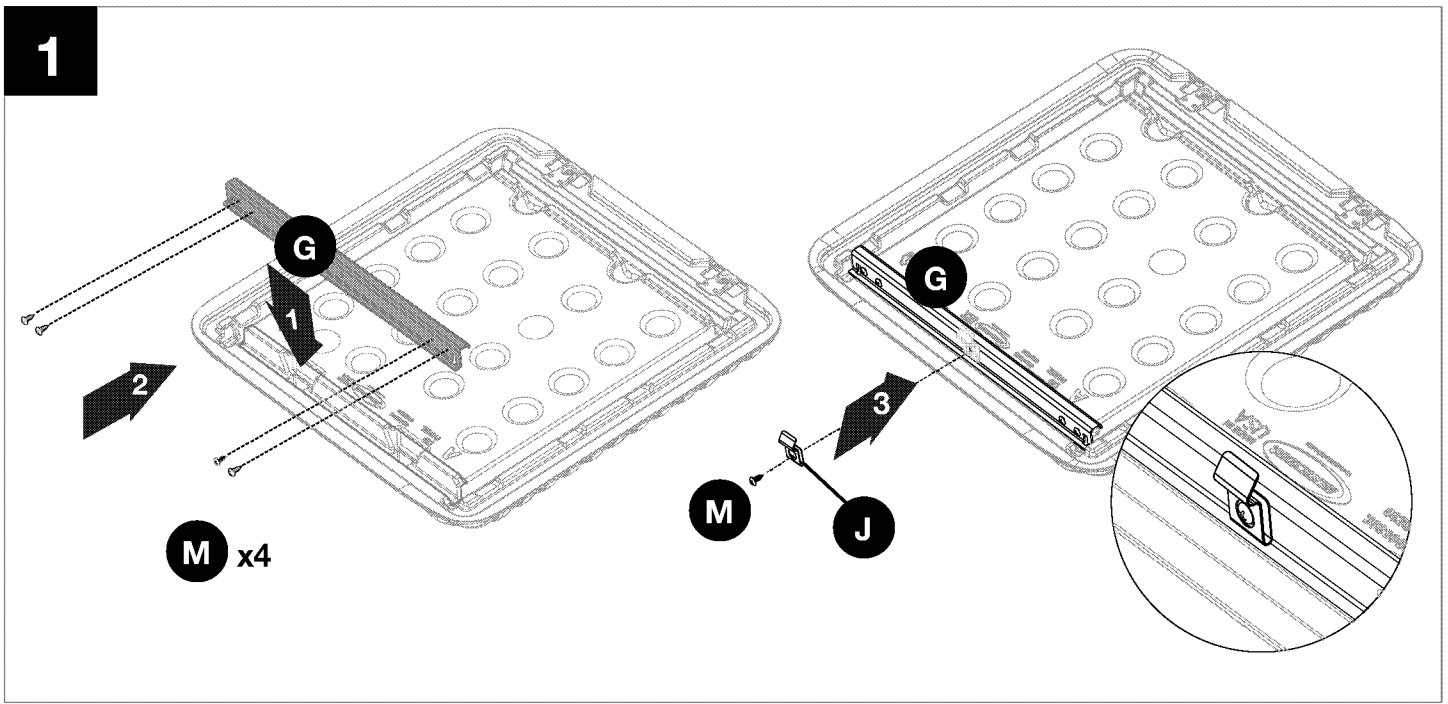


Hardware/ Quincaillerie/ Tornillería

0480404



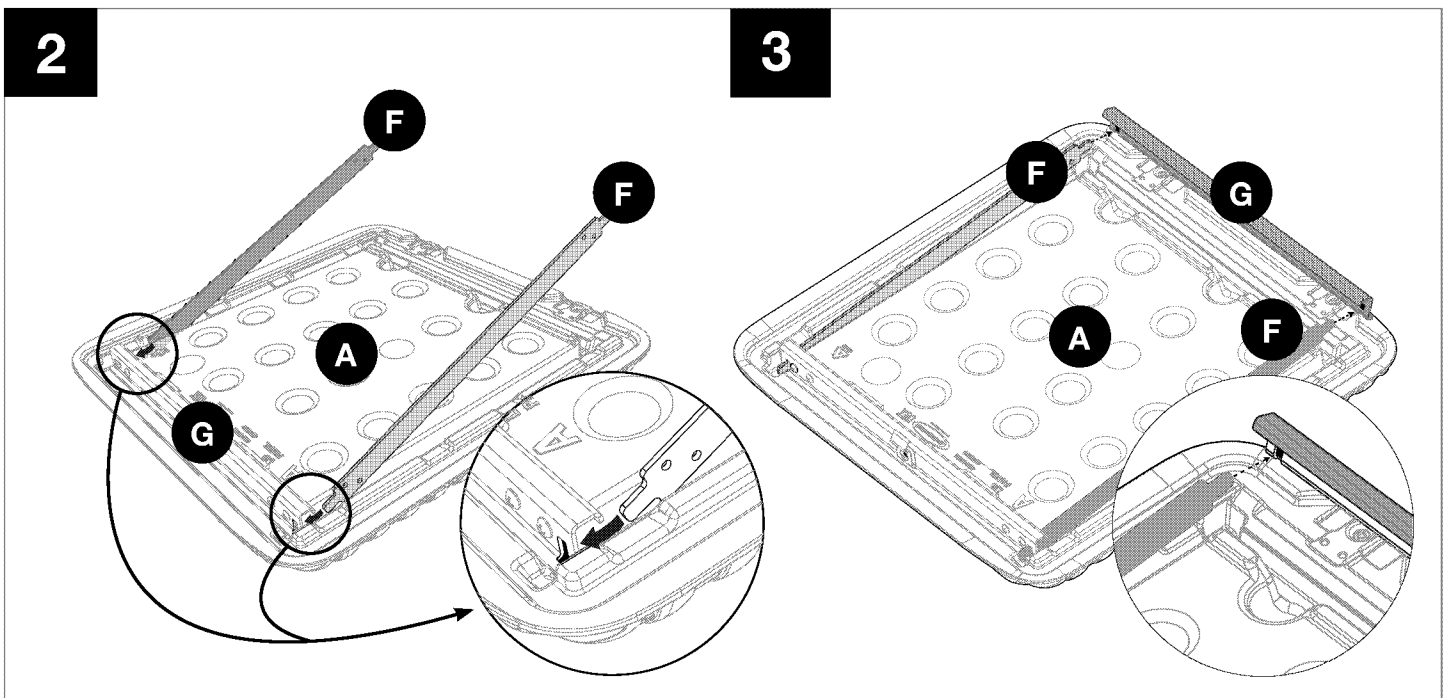
Hardware shown at actual size (\*Unless otherwise noted.) Extra hardware provided. Not all are used.  
 Quincaillerie illustrée à la taille réelle (\*sauf indication contraire). Quincaillerie supplémentaire fournie. Toute la quincaillerie ne doit pas être utilisée.  
 Los accesorios se muestran en tamaño real (\*salvo indicación en contrario.) Se incluyen elementos de fijación adicionales. No se usan todos.



**EN:** Lower support bracket (G) to lid and attach, through pre-drilled holes, using four screws (M). There are no pre-drilled holes on the lid. Attach spring closure (J) to support bracket (G) using one screw (M). **Important Note:** Use force when starting to drive self-taping screws. Once the screw pierces the plastic it will drive easier.

**FR:** Abaissez le support inférieur (G) sur le couvercle, à travers les trous pré-perçés, et fixez-le à l'aide de quatre vis (M). Il n'y a pas de trous pré-perçés sur le couvercle. Fixez l'attache de fermeture (J) au support (G) à l'une d'une vis (M). **Note importante:** Commencer à visser avec force pour introduire les vis. Une fois que la vis a perforé le plastique, elle s'introduira plus facilement.

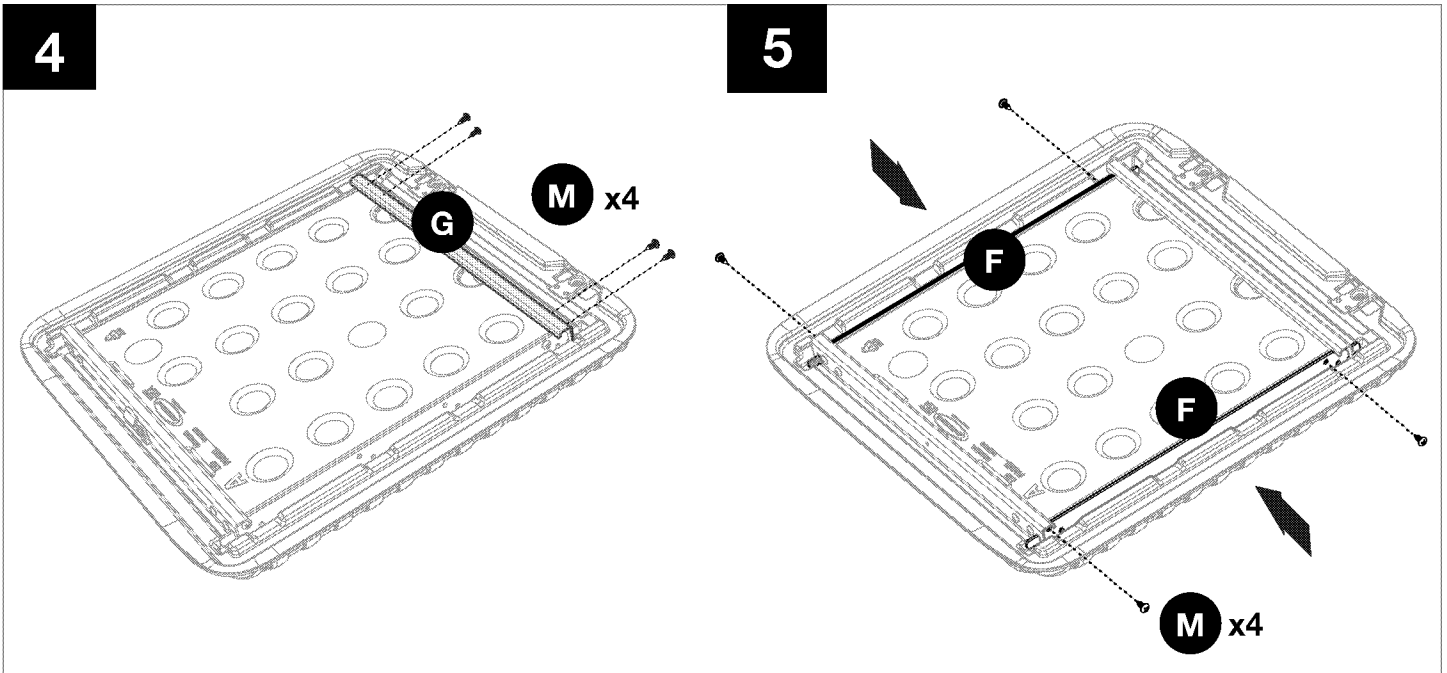
**ES:** Descienda los soportes de apoyo (G), hasta la tapa e instáuelos, a través de los agujeros previamente perforados, con cuatro tornillos (M). no hay agujeros pretaladrados en la tapa. Acople el cierre con resorte (J) a los soportes de apoyo (G) con un tornillo (M). **Nota importante:** Use fuerza al comenzar a introducir los tornillos autorroscantes. Una vez que el tornillo perfora el plástico se introducirá con más facilidad.



**EN:** Insert side steel (F) into slots on support bracket (G) on lid (A). Insert other end of side steel (F) into support bracket (G) on lid (A).

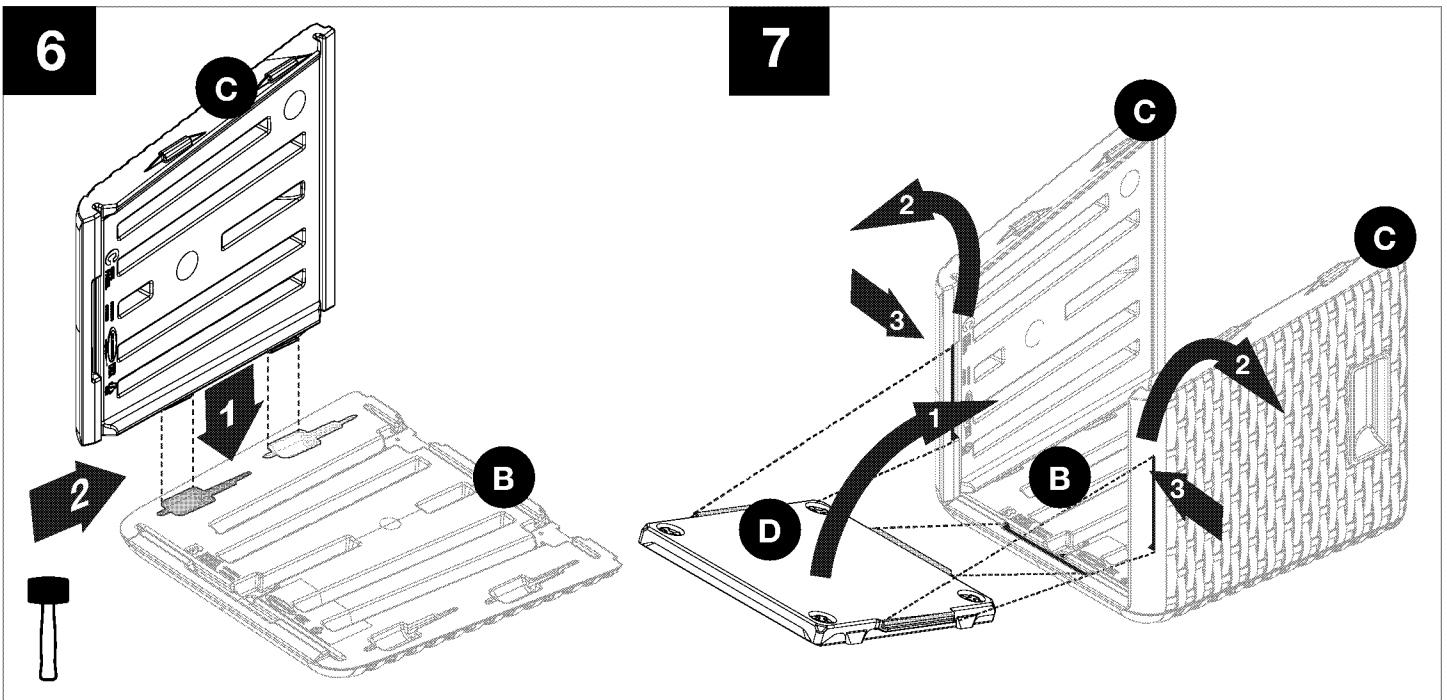
**FR:** Insérez la pièce en acier (F) dans les rainures du support (G) du couvercle (A). Insérez l'autre extrémité de la pièce en acier (F) dans le support (G) du couvercle (A).

**ES:** Inserte la pieza de acero lateral (F) dentro de las ranuras del soporte de apoyo (G) en la tapa (A). Inserte el otro extremo de la pieza de acero lateral (F) dentro del soporte de apoyo (G) en la tapa (A).



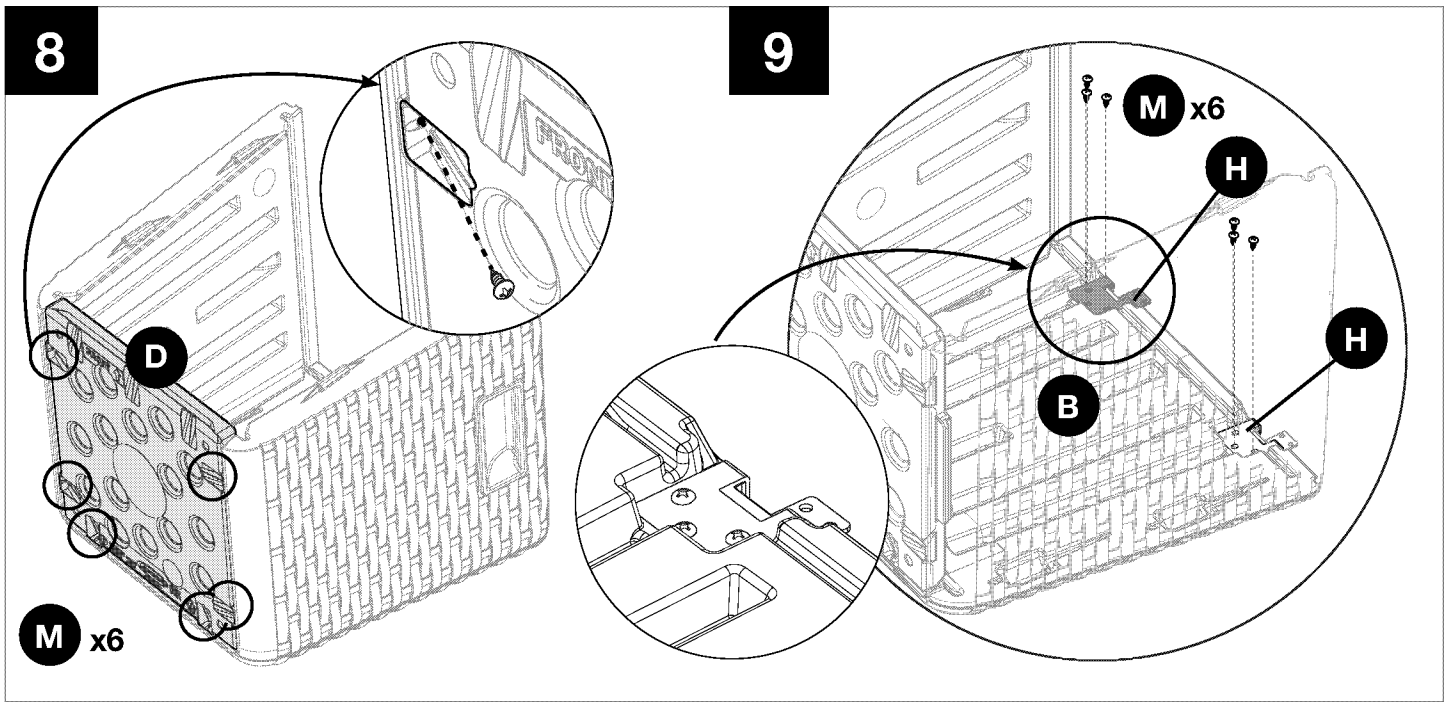
**EN:** Attach support bracket (G), through pre-drilled holes, with four screws (M). There are no pre-drilled holes on lid. Attach side steel (F) with four screws (M). **Important Note:** Use force when starting to drive self-taping screws. Once the screw pierces the plastic it will drive easier.

**FR:** Fixez le support (G), à travers les trous pré-perçés, à l'aide de quatre vis (M). Il n'y a pas de trous pré-perçés sur le couvercle. Fixez la pièce en acier (F) à l'aide de quatre vis (M). **Note importante:** Commencer à visser avec force pour introduire les vis. a través de los agujeros previamente perforados, Una fois que la vis a perforé le plastique, elle s'introduira plus facilement. **ES:** Instale dos soportes de apoyo (G), hasta la tapa e instáelos, con cuatro tornillos (M). Instale la pieza de acero lateral (F) con cuatro tornillos (M). **Nota importante:** Use fuerza al comenzar a introducir los tornillos autorroscantes. Una vez que el tornillo perfora el plástico se introducirá con más facilidad.



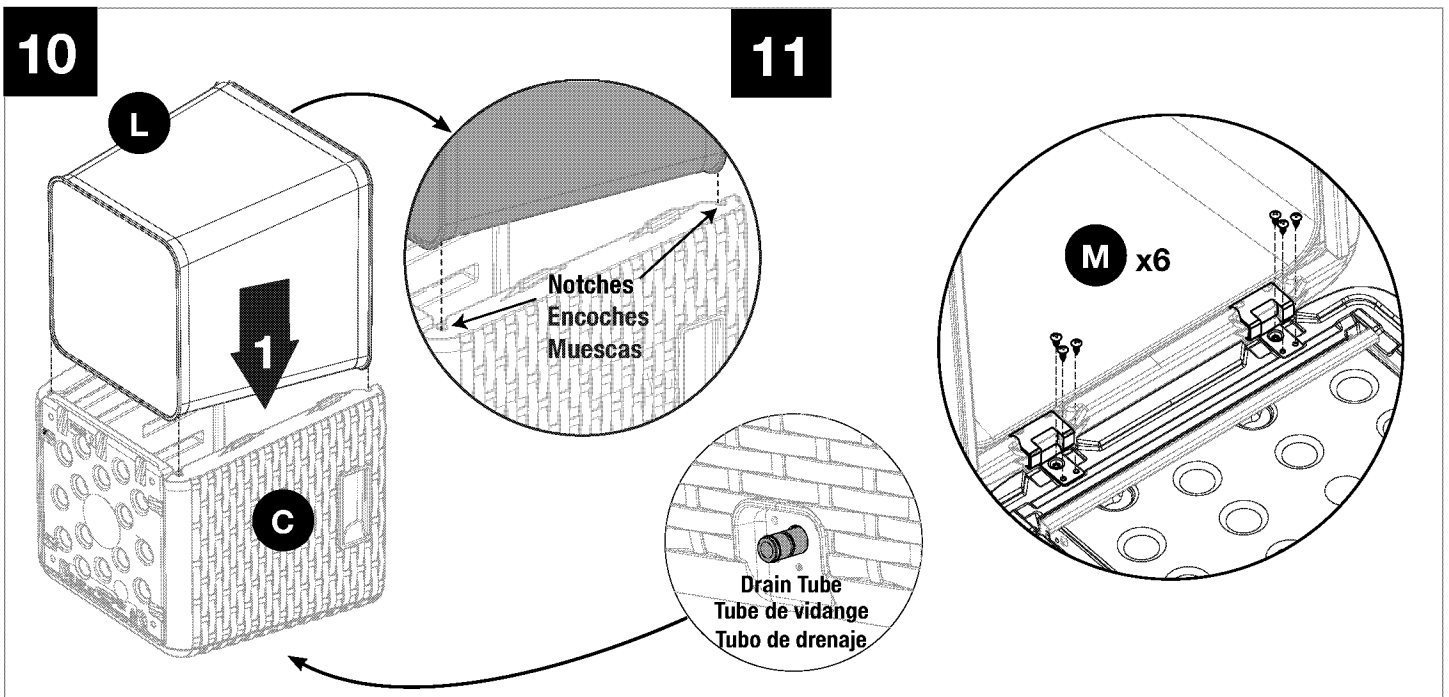
**EN:** Align tabs on left side panel (C) with slots on back panel (B) and slide toward back. Repeat other side. Insert bottom tab from panel (D) into slot on panel (B). Tilt side panels (C) outward to place tabs into slots on inside side panels. Push side panels (C) inward to push back into place.

**FR:** Alignez les languettes du panneau latéral gauche (C) avec les rainures du panneau arrière (B) puis glissez-le vers l'arrière. Répétez l'opération pour l'autre côté. Insérez la languette inférieure du panneau (D) dans la rainure du panneau (B). Inclinez les panneaux latéraux (C) vers l'extérieur de manière à insérer les languettes dans les rainures situées à l'intérieur des panneaux latéraux. Poussez les panneaux latéraux (C) vers l'intérieur pour les remettre en place. **ES:** Alinee las lengüetas del panel lateral (C) con las ranuras del panel trasero (B) y deslice hacia atrás. Repita el procedimiento en el otro lado. Inserte la lengüeta de la base del panel (D) dentro de la ranura del panel (B). Incline los paneles laterales (C) hacia afuera para colocar las lengüetas dentro de las ranuras al lado interior de los paneles laterales. Empuje los paneles laterales (C) hacia adentro para colocarlos a presión en su lugar.



**EN:** Attach bottom (D) to sides and back using six screws (M). Make sure bottom edge is flush with all three sides before attaching. **Note:** Three screws on bottom front (D) will be inserted after the front (E) is attached. Attach both hinges (H) onto back (B) using six screws (M). Use force when starting to drive the screw. Once the screw pierces the plastic it will drive easier.

**FR:** Fixez le panneau du fond (D) aux panneaux latéraux et au panneau arrière à l'aide de six vis (M). Assurez-vous que le bord du panneau du fond se trouve au ras des trois côtés avant de le fixer. **Note:** Vous devrez insérer trois vis sur l'avant du panneau du fond (D) après avoir fixé la partie avant (E). Fixez les deux charnières (H) au panneau arrière (B) à l'aide de six vis (M). **ES:** Instale la base (D) a los lados y parte trasera con seis tornillos (M). Asegúrese de que el borde de la base esté alineado con los tres lados antes de instalarla. **Nota:** Hay que insertar tres tornillos en el frente de la base (D) después de instalar el frente (E). Instale las dos bisagras (H) en la parte trasera (B) con seis tornillos (M).

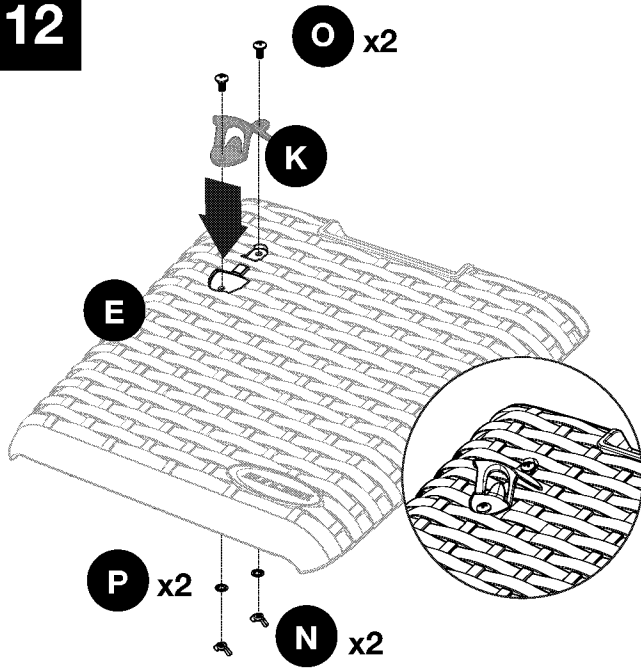
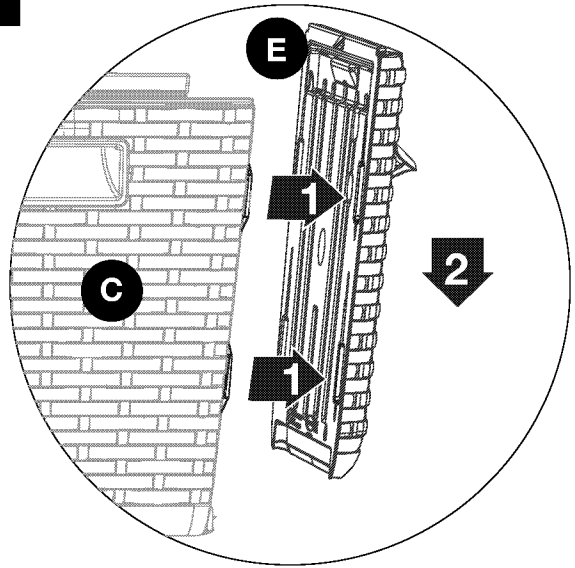


**EN:** Lower liner (L) and insert edges into notches on both sides (C). **Important Note:** The drain tube, on back of liner, goes through the hole in the back panel (B) (See step 15). Attach hinge to lid using six screws (M).

**FR:** Abaissez le moule intérieur de la glacière (L) puis insérez les bords dans les rainures des deux côtés (C). **Note importante:** Le tube d'évacuation qui se trouve au dos de la glacière, passera dans le trou situé dans le panneau arrière (B) (voir étape 15). Fixez la charnière au couvercle à l'aide de six vis (M).

**ES:** Descienda el forro interior (L) e inserte los bordes dentro de las muescas en ambos lados (C). **Nota importante:** El tubo de drenaje, en la parte trasera del forro interior, pasa a través del agujero del panel trasero (B) (vea el paso 15). Acople la bisagra a la tapa con seis tornillos (M).

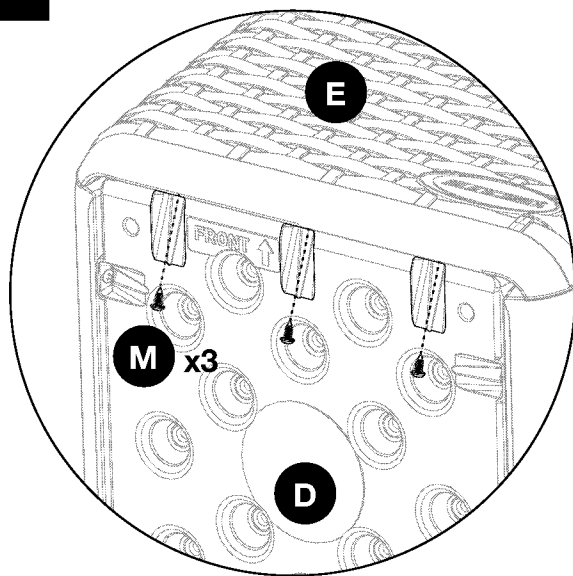
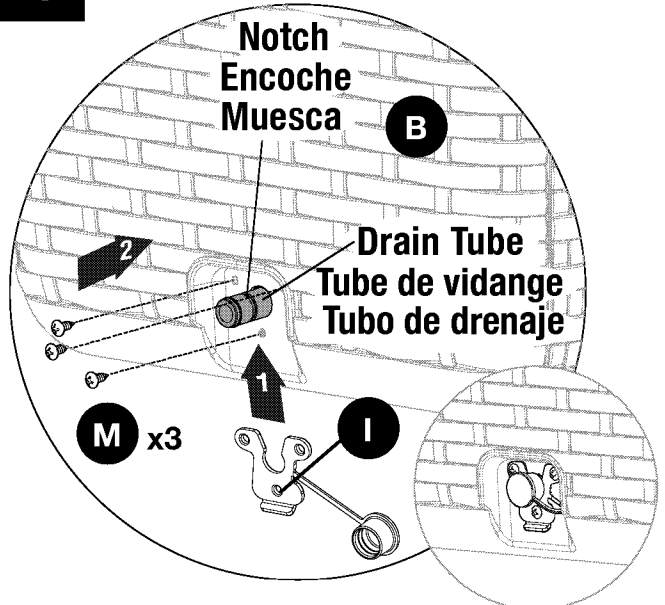


**12****13**

**EN:** Attach bottle opener (K) to front (E) using two screws (O), two washers (P) and two wing nuts (N). Align tabs on side panel (C) with slots on front panel (E) and push down.

**FR:** Fixez l'ouvre-bouteille (K) à l'avant (E) à l'aide de deux vis (O), deux rondelles (P) et deux écrous à oreilles (N). Alignez les languettes du panneau latéral (C) avec les rainures du panneau avant (E) et enfoncez vers le bas.

**ES:** Instale el abridor de botellas (K) en la parte frontal (E) con dos tornillos (O), dos arandelas (P) y dos tuercas de mariposa (N). Alinee las lengüetas del panel lateral (C) con las ranuras en el panel frontal (E) y empuje hacia abajo.

**14****15**

**EN:** Attach bottom (D) to front panel (E) using three screws (M). Use force when starting to drive the screw. Once the screw pierces the plastic it will drive easier. Slide tether (I) up and snap into notch on drain tube. Attach to back (B) using three screws (M).

**FR:** Fixez le panneau du fond (D) au panneau avant (E) à l'aide de trois vis (M). Glissez l'attache (I) vers le haut puis encliquez-la dans l'ouverture qui lui est destinée sur le tube d'évacuation. Fixez le panneau arrière (B) à l'aide de trois vis (M). Commencer à visser avec force pour introduire les vis. Une fois que la vis a perforé le plastique, elle s'introduira plus facilement.

**ES:** Acople la base (D) al panel frontal (E) con tres tornillos (M). Use fuerza al comenzar a insertar los tornillos. Una vez que el tornillo perfora el plástico, se insertará fácilmente. Deslice el amarre (I) hacia arriba y colóquelo a presión en el muesca del tubo de drenaje. Instale en la parte trasera (B) con tres tornillos (M).

# Warranty

## **SUNCAST® Deck Box Five Year Limited Warranty**

Your SUNCAST® Deck Box has a FIVE YEAR LIMITED WARRANTY against product failure resulting from defects in manufacturing or materials. The warranty period starts on the delivery date. Incidental and consequential damages are not covered.

### **Warranty Claims**

To file a warranty claim contact the manufacturer, SUNCAST® CORPORATION, 701 North Kirk Road, Batavia, Illinois, 60510. Call toll free (800) 846-2345 or visit [www.suncast.com](http://www.suncast.com).

SUNCAST® will repair or replace only the parts that failed under the terms of the warranty. In some cases, the replacement parts may not be identical, but they shall be of equal or greater performance than the original part.

We may require proof of purchase. Proof of purchase may be the original dated store receipt. We may require evidence of the failure. Evidence of failure may include photographs or returning failed components to SUNCAST.®

### **WARRANTY LIMITATIONS**

**THIS WARRANTY COVERS ONLY DEFECTS THAT AFFECT THE FORM, FIT OR FUNCTION OF THE UNIT.** It excludes natural aging of the unit, discoloration, ordinary wear and tear, ordinary weathering, sunlight fading, or rust. It excludes staining caused by mold, mildew or tree sap and damage caused by animals including insects, vermin or household pets. The warranty does not cover damage caused by Acts of Nature including but not limited to: wind in excess of 65 mph; tornado; hurricane; microburst; hail; flood; blizzard; extreme heat; pollution or fire events. The warranty does not cover damage caused by Sun energy reflected from "Low-E" windows or other reflective materials. The user is responsible for protecting the product from damage in this situation.

The following actions void the warranty: improper assembly; assembly on a foundation other than as described in the assembly instructions; use above intended and reasonable capacity; misuse; abuse; failure to perform ordinary maintenance; modification; cleaning with abrasive tools, exposing the unit to heat sources and vandalism. Painting, sandblasting, cleaning with harsh chemicals not recommended for plastics voids the warranty on resin components. Modification of the original product voids all warranties. Suncast assumes no liability for any modified product or consequences resulting from failure of a modified product. Damage due to moving, transporting, or relocating the product voids the warranty. Disassembly of this unit for reasons other than authorized repair voids the warranty.

**THIS WARRANTY IS NONTRANSFERABLE. IT IS VALID FOR NORMAL HOUSEHOLD USE ONLY. THE WARRANTY IS VOIDED BY COMMERCIAL OR INDUSTRIAL USE. IT EXCLUDES FLOOR MODELS, CLEARANCE AND OPEN BOX UNITS.**

### **Notice**

Suncast® does not represent that this unit will meet city, county, state, homeowner's association standards or zoning requirements. The owner is responsible for securing all permits and meeting other requirements needed for placement, construction and use.

**THE MANUFACTURER'S LIABILITY HEREUNDER IS LIMITED SOLELY TO THE REPAIR OR REPLACEMENT OF THE DEFECTIVE PRODUCT OR PART AND THE MANUFACTURER SHALL IN NO EVENT BE LIABLE FOR ANY INCIDENTAL OR CONSEQUENTIAL DAMAGES WHICH MAY RESULT FROM ANY DEFECT IN MATERIAL OR WORKMANSHIP OR FROM THE BREACH OF ANY EXPRESS OR IMPLIED WARRANTY.**

This warranty gives you specific legal rights, and you may also have other rights which vary from state to state. Some states do not allow the exclusion or limitation of incidental or consequential damages; the limitation or exclusion may not apply to you.

# Garantie

## **Coffre de terrasse SUNCAST® - Garantie limitée de 5 ans**

Votre coffre de terrasse SUNCAST® est assortie d'une GARANTIE LIMITÉE DE 5 ANS contre la défaillance du produit résultant de vices de fabrication ou de matériel. La période de garantie commence à la date de livraison. Les dommages accessoires et indirects ne sont pas couverts.

### **Réclamations au titre de la garantie**

Pour soumettre une réclamation au titre de la garantie, contactez le fabricant, SUNCAST® CORPORATION, à l'adresse : 701 North Kirk Road, Batavia, Illinois, 60510.

Composez le numéro sans frais 1 800 846-2345 ou rendez-vous à l'adresse [www.Suncast.com](http://www.Suncast.com). SUNCAST® réparera ou remplacera seulement les pièces défaillantes conformément aux conditions de la garantie. Dans certains cas, il est possible que les pièces de rechange ne soient pas identiques, mais elles offriront un rendement égal ou supérieur à celui de la pièce d'origine.

Nous pouvons exiger une preuve d'achat, par exemple l'original daté du reçu du magasin. Nous pouvons également exiger une preuve de la défaillance, par exemple une photographie ou le renvoi des composants défaillants à SUNCAST®.

### **LIMITATIONS DE GARANTIE**

#### **CETTE GARANTIE COUVRE SEULEMENT LES DÉFAUTS QUI AFFECTENT LA FORME, L'AJUSTEMENT OU LA FONCTION DU PRODUIT.**

Elle exclut le vieillissement naturel du produit, la décoloration, l'usure ordinaire, l'altération climatique ordinaire ou la rouille. Elle exclut les taches causées par la moisissure ou la résine d'arbres et les dommages causés par les animaux, y compris les insectes, la vermine ou les animaux domestiques. La garantie ne couvre pas les dommages causés par les catastrophes naturelles, notamment les vents de plus de 104 km/h, les tornades, les ouragans, les microrafales, la grêle, les inondations, les blizzards, la chaleur extrême, la pollution ou les incendies. La garantie ne couvre pas les dégâts résultant du reflet des rayons solaires causés par des fenêtres à faible émissivité Low-E ou d'autres matériaux réfléchissants. Il incombe à l'utilisateur de protéger cet article contre ce type de risque.

Les mesures suivantes annuleront la garantie : assemblage incorrect; assemblage sur une fondation autre que celle décrite dans les instructions d'assemblage; utilisation au-delà de la capacité prévue et raisonnable; utilisation impropre; utilisation abusive; non-exécution de l'entretien ordinaire; modification; nettoyage avec des outils abrasifs; exposition du produit à des sources de chaleur et au vandalisme. Le fait de peindre, sabler et nettoyer avec des produits chimiques puissants déconseillés pour les plastiques entraînera l'annulation de la garantie sur les composants en résine. La modification du produit d'origine annule toutes les garanties. Suncast® n'endosse aucune responsabilité concernant tout produit modifié ou les conséquences résultant de la défaillance d'un produit modifié. Les dommages causés par le déplacement ou le transport du produit annuleront la garantie. Le démontage de ce produit à des fins autres qu'une réparation autorisée annulera la garantie.

#### **CETTE GARANTIE EST NON CESSIBLE. ELLE EST UNIQUEMENT VALABLE POUR UNE UTILISATION DOMESTIQUE NORMALE. LA GARANTIE SERA ANNULÉE EN CAS D'UTILISATION COMMERCIALE OU INDUSTRIELLE. ELLE EXCLUT LES ARTICLES EN DÉMONSTRATION, LES FINS DE SÉRIE ET LES ARTICLES DONT L'EMBALLAGE A ÉTÉ OUVERT.**

### **Avis**

Suncast® ne garantit aucunement la conformité du produit avec les exigences de la ville, du comté, de la province ou de l'association de copropriétaires ou de zonage. Il incombe au propriétaire d'obtenir tous les permis et de satisfaire à toutes les autres exigences nécessaires relativement à l'installation, à la construction et à l'utilisation.

#### **LA RESPONSABILITÉ DU FABRICANT EN VERTU DE LA PRÉSENTE SE LIMITE À LA RÉPARATION OU AU REMPLACEMENT DU PRODUIT DÉFECTUEUX OU DE LA PIÈCE DÉFECTUEUSE ET LE FABRICANT NE POURRA EN AUCUN CAS ÊTRE TENU RESPONSABLE DE DOMMAGES ACCESSOIRES OU INDIRECTS POUVANT RÉSULTER D'UN QUELCONQUE VICE DE FABRICATION OU DE MATÉRIEL OU DE LA VIOLATION D'UNE QUELCONQUE**

### **GARANTIE EXPRESSE OU TACITE.**

La présente garantie vous confère des droits spécifiques, et vous pouvez bénéficier d'autres droits qui varient d'une juridiction à l'autre. Certaines provinces n'autorisant pas l'exclusion ou la limitation des dommages indirects ou accessoires, la limitation ou l'exclusion ci-dessus peut ne pas s'appliquer à votre cas.

# Garantía

## **Arcón para terraza SUNCAST® - Garantía limitada de cinco años**

Su arcón para terraza SUNCAST® tiene una GARANTÍA LIMITADA DE CINCO AÑOS contra fallos del producto que resulten de defectos de fabricación o materiales. El periodo de garantía comienza en la fecha de entrega. Los daños incidentales y emergentes no están cubiertos.

### **Reclamaciones por garantía**

Para presentar una reclamación en virtud de la garantía, comuníquese con el fabricante, SUNCAST® CORPORATION, 701 North Kirk Road, Batavia, Illinois, 60510. Llame gratuitamente al (800) 846-2345 o visite [www.suncast.com](http://www.suncast.com).

SUNCAST® reparará o reemplazará solo las partes que hayan presentado fallos bajo los términos de la garantía. En algunos casos, las partes de reemplazo podrán no ser idénticas, pero su rendimiento será igual o superior al de la parte original.

Podemos requerir comprobante de compra. El comprobante de compra puede ser la factura original de la tienda con fecha. Podemos requerir evidencia de fallo. La evidencia de fallo puede comprender fotografías o el envío de los componentes con fallos a SUNCAST®.

### **LIMITACIONES DE LA GARANTÍA**

#### **ESTA GARANTÍA CUBRE ÚNICAMENTE DEFECTOS QUE AFECTEN A LA FORMA, AJUSTE O**

**FUNCIÓN DE LAUNIDAD.** Excluye el envejecimiento natural de la unidad, cambios de color, uso y desgaste común, deterioro común por exposición a la intemperie, decoloración por exposición al sol y oxidación. Excluye las manchas causadas por moho, enmohecimiento o savia de árboles, y el daño causado por animales, como insectos, alimañas o mascotas domésticas. La garantía no cubre daños causados por fenómenos naturales, incluidos, entre otros: vientos superiores a 65 mph, tornados, huracanes, microrráfagas, granizo, inundaciones, ventiscas, calor extremo, contaminación o incendios. La garantía no cubre daño causado por la energía solar reflejada de ventanas de baja emisividad u otros materiales reflectantes. El usuario es responsable de proteger el producto contra daño en esta situación.

Las siguientes acciones anulan la garantía: montaje incorrecto, montaje sobre una base distinta a la descrita en las instrucciones de montaje, uso a una capacidad superior a la indicada y razonable, mal uso, uso indebido, falta del mantenimiento común, modificación, limpieza con herramientas abrasivas, exposición de la unidad a fuentes de calor y vandalismo. El pintar, pulir con chorro de arena y limpiar con productos químicos abrasivos no recomendados para plásticos anula la garantía sobre los componentes de resina. La modificación del producto original anula todas las garantías. Suncast® no asume ninguna responsabilidad por ningún producto modificado ni por las consecuencias del fallo de un producto modificado. Los daños debidos al traslado, transporte o reubicación del producto anulan la garantía. El desmontaje de esta unidad por razones que no sean una reparación autorizada anula la garantía.

**ESTA GARANTÍA NO ES TRANSFERIBLE. ES VÁLIDA ÚNICAMENTE PARA EL USO DOMÉSTICO NORMAL. EL USO COMERCIAL O INDUSTRIAL ANULA LA GARANTÍA. LA GARANTÍA EXCLUYE LOS MODELOS EN EXHIBICIÓN Y LAS UNIDADES EN LIQUIDACIÓN Y EN CAJAS ABIERTAS.**

### **Aviso**

Suncast® no garantiza que esta unidad cumpla con las normas municipales, del condado, estatales o de asociaciones de propietarios de viviendas, ni con requisitos de zonificación. El propietario es responsable de la obtención de todos los permisos y del cumplimiento de otros requisitos necesarios para la colocación, construcción y uso.

**LA RESPONSABILIDAD CIVIL DEL FABRICANTE EN VIRTUD DE LO AQUÍ ESTIPULADO SE LIMITA SOLAMENTE A LA REPARACIÓN O REEMPLAZO DEL PRODUCTO O PARTE DEFECTUOSOS, Y EL FABRICANTE BAJO NINGUNA CIRCUNSTANCIA SERÁ RESPONSABLE POR NINGÚN DAÑO INCIDENTAL O EMERGENTE QUE PUEDA SURGIR DE CUALQUIER DEFECTO EN LOS MATERIALES O LA MANO DE OBRA, O DEL INCUMPLIMIENTO DE CUALQUIER GARANTÍA EXPRESA O IMPLÍCITA.**

Esta garantía le brinda derechos legales específicos y quizás usted tenga otros derechos que variarán en función del estado. Algunos estados no permiten la exclusión o limitación de daños incidentales o emergentes; es posible que la limitación o exclusión no sea aplicable a su caso.