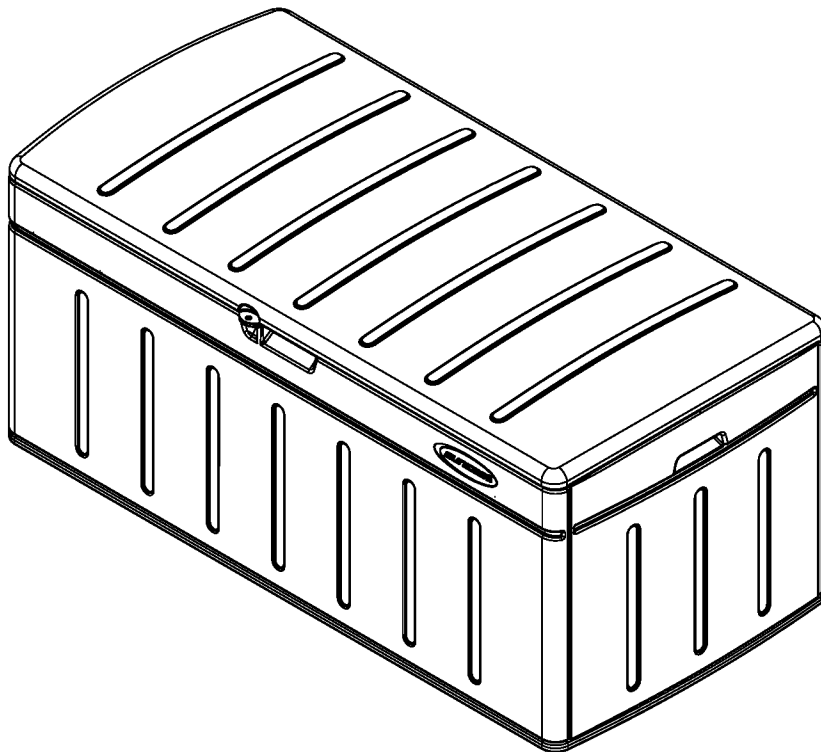




BMDB9900 Large Deck Box
ASSEMBLY INSTRUCTIONS
BMDB9900 Grand coffre de terrasse
INSTRUCTIONS D'ASSEMBLAGE
Arcón de terraza grande BMDB9900
INSTRUCCIONES PARA EL ARMADO



Quality Control Number:
Numéro de contrôle de qualité :
Número de control de calidad:

Includes instructions for 99 gallon deck box
Comporte les instructions pour le coffre de terrasse de 99 gallons
Incluye instrucciones para el arcón de terraza de 276 litros (99 galones)



Before You Begin...

- **Read instructions thoroughly prior to assembly.**

This kit contains parts that can be damaged if assembled incorrectly or in the wrong sequence.

- **Please follow instructions.**

Suncast is not responsible for replacing parts lost or damaged due to incorrect assembly.

- **Check for all parts before you begin assembly.**

Using the provided parts check list, verify that you have all the parts required to assemble your deck box.



Caution

- **DO NOT** use a torque wrench or hand drill to tighten provided Easy bolts. Use 010210410 Easy Bolt Easy Driver tool (provided) ONLY.
- Not intended for storage of flammable or caustic chemicals.
- Exercise caution when storing chemicals.
- Not intended for usage by children.
- This is not a toy box.
- To avoid risk of suffocation, do not allow children to play inside container.
- This product may become susceptible to impact damage in freezing temperatures.
- **DO NOT** store near excessive heat.
- Exercise caution when moving fully loaded product. This product is not intended for transporting heavy objects. Use as a stationary storage device only.
- **DO NOT** stand on lid.

Care Instructions

- Your product is made of materials that will withstand outdoor use. Exposure to the elements (such as dust, plant and animal life, moisture and sunlight) encourages moss, algae, and mold to grow on outdoor items. To maintain the look of your product, we recommend cleaning it each year with mild soap and water. **DO NOT** use bleach, ammonia, or other caustic cleaners, and **DO NOT** use stiff bristle brushes. Failure to perform annual cleaning could result in permanent staining of the plastic. This is not a manufacturing defect and is not covered under warranty.

Suncast Products and Replacement Parts

To purchase Suncast replacement parts and learn about other Suncast products visit us online or call.



www.suncast.com

24 hours a day, 7 days a week, 365 days a year.



1-800-846-2345 or 1-630-879-2050



Avant de commencer...

- **Lisez entièrement les instructions avant l'assemblage.**

Cette trousse contient des pièces qui peuvent être endommagées si elles sont assemblées de manière incorrecte ou dans le mauvais ordre.

- **Veillez suivre les instructions.**

Suncast ne peut être tenu responsable du remplacement des pièces endommagées ou perdues en raison d'un assemblage incorrect.

- **Vérifiez toutes les pièces avant de commencer l'assemblage.**

À l'aide de la liste des pièces fournie, vérifiez que vous avez toutes les pièces nécessaires à la construction de votre coffre de terrasse.



Attention

- N'utilisez pas de clé dynamométrique ou de perceuse à main pour serrer les boulons rapides. Utilisez **UNIQUEMENT** l'outil pour boulon rapide 010210410 (fourni).
- Non conçu pour l'entreposage de produits chimiques inflammables ou corrosifs.
- Attention lorsque vous entreposez des produits chimiques.
- Non conçu pour être utilisé par des enfants.
- Ce coffre n'est pas un coffre à jouets.
- Pour éviter tout risque de suffocation, ne laissez pas les enfants jouer à l'intérieur du coffre.
- Ce produit pourrait être sujet à des dommages par impact lorsque la température est sous le point de congélation.
- **NE REMISEZ PAS** le coffre à la chaleur.
- Attention lorsque vous déplacez le coffre plein. Ce produit n'est pas conçu pour le transport d'objets lourds. Utilisez plutôt comme dispositif stationnaire seulement.
- **NE VOUS ASSOYEZ PAS** sur le couvercle.

Instructions d'entretien

- Cet article a été fabriqué avec des matériaux qui lui permettront d'être utilisé à l'extérieur. Les intempéries (la poussière, les plantes, les animaux, l'humidité et le soleil) favorisent la prolifération de lichen, d'algues et de moisissures sur les articles extérieurs. Afin de que cet article conserve sa belle apparence, il est recommandé de le nettoyer une fois par an avec un savon doux et de l'eau. **NE PAS** utiliser de javellisant, d'ammoniaque ni de produit de nettoyage caustique et **NE PAS** utiliser de brosse à soies dures. Le plastique risque de devenir irrémédiablement taché si cet article n'est pas nettoyé au moins une fois par an. Ce problème n'est pas un défaut de fabrication et ne sera pas couvert par la garantie.

Produits et pièces de rechange Suncast

Pour acheter des pièces de rechange Suncast et obtenir de plus amples renseignements sur les autres produits Suncast, consultez notre site ou appelez-nous.



www.suncast.com

24 heures sur 24, 7 jours sur 7, 365 jours par an



1-800-846-2345 ou 1-630-879-2050



Antes de comenzar...

- **Lea completamente las instrucciones antes de iniciar el armado.**

Este kit contiene piezas que pueden dañarse si se arman incorrectamente o en la secuencia equivocada.

- **Siga las instrucciones.**

Suncast no es responsable del reemplazo de las piezas dañadas o perdidas debido al armado incorrecto.

- **Verifique que tenga todas las piezas antes de comenzar el armado.**

Use la lista de control de piezas de la página asegúrese de tener todas las piezas necesarias para armar su arcón de terraza.



Precaución

- **NO** use llave de torsión ni destornillador manual para apretar los pernos “Easy Bolt” provistos.

Use SOLAMENTE la herramienta “Easy Driver” 010210410 para los pernos “Easy Bolt” (provista).

- No ha sido diseñado para almacenar productos químicos cáusticos o inflamables.

- Tenga cuidado cuando lo use para guardar productos químicos.

- No ha sido diseñado para ser usado por niños.

- No es una caja para guardar juguetes.

- Para evitar el riesgo de asfixia, no permita que los niños jueguen dentro del contenedor.

- Este producto puede ser susceptible a daños por impacto en temperaturas de congelación.

- **NO LO** guarde cerca de fuentes de calor excesivo.

- Tenga cuidado si lo mueve cuando está totalmente lleno. Este producto no ha sido diseñado para transportar objetos pesados. Úselo solo como unidad de almacenamiento fijo.

- **NO SE** pare sobre la tapa.

Instrucciones para el cuidado

- Este producto está hecho con materiales que soportan las condiciones de uso en exteriores. La exposición a los elementos (polvo, plantas, animales, humedad y rayos solares) produce la formación de musgo, algas y moho en los artículos que se dejan en exteriores. Para mantener la buena apariencia del producto, recomendamos limpiarlo anualmente con agua y jabón suave. NO use lejía, amoníaco ni otros limpiadores cáusticos, y NO use cepillos de cerdas duras. El no llevar a cabo una limpieza anual puede causar manchas permanentes en el plástico. Ello no es un defecto de fabricación y no está cubierto por la garantía.

Productos y piezas de repuesto Suncast

Para comprar piezas de repuesto Suncast y obtener información acerca de otros productos Suncast, visite nuestro sitio web o llame por teléfono.



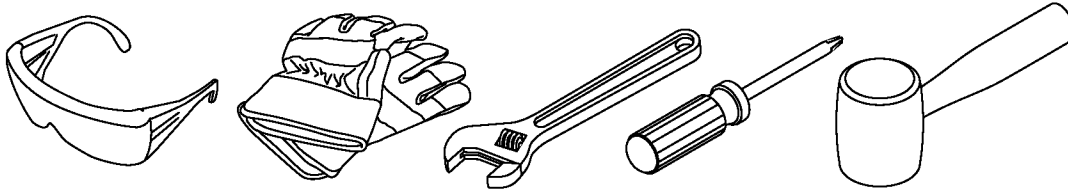
www.suncast.com

Las 24 horas del día, los 7 días de la semana,
los 365 días del año.

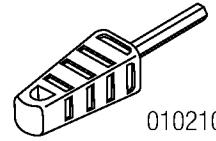


1-800-846-2345 ó 1-630-879-2050

Tools Needed for Installation / Outils nécessaires pour l'installation / Herramientas necesarias para la instalación



INCLUDED IN KIT / INCLUS DANS LA TROUSSE / INCLUIDA EN EL KIT



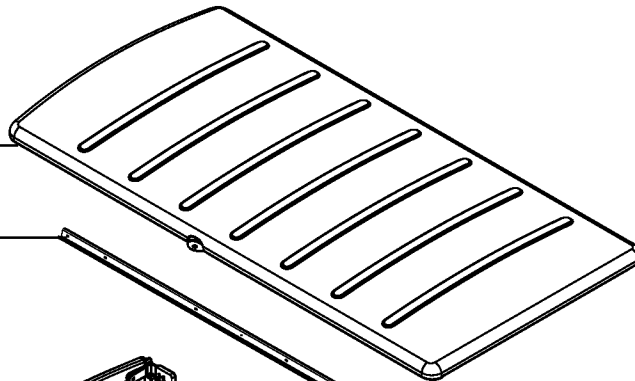
010210410

Easy Bolt Easy Driver / Outil pour boulon rapide / Herramienta "Easy Driver" para pernos "Easy Bolt"

Parts / Pièces / Piezas – BMDB9900

E

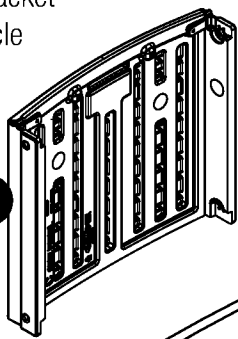
OB00144 – Lid panel
Panneau de couvercle
Panel de la tapa



DD

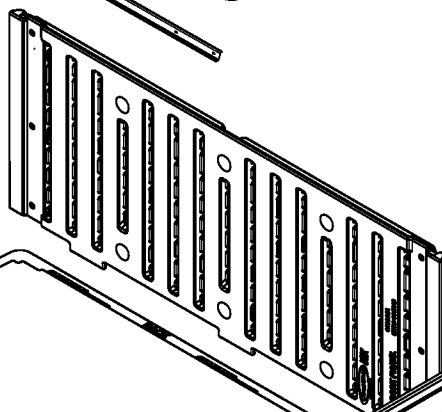
OMR007008 – Lid support bracket
Support d'appui de couvercle
Soporte de la tapa

C



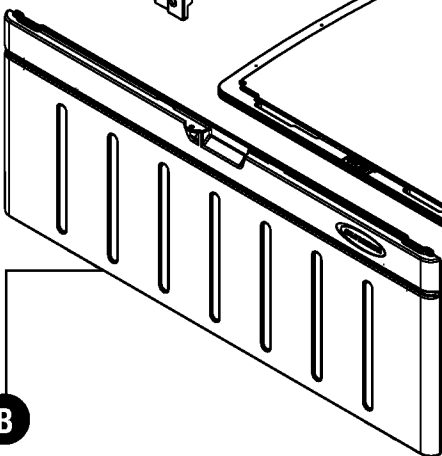
D

OB00141 – Back panel
Panneau arrière
Panel trasero



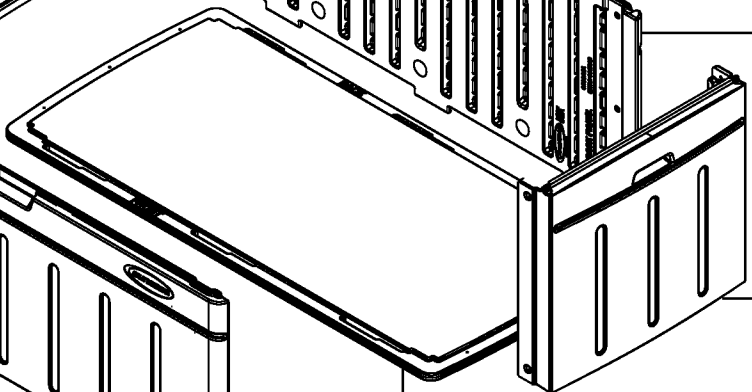
B

OB00142 – Front panel
Panneau avant
Panel frontal



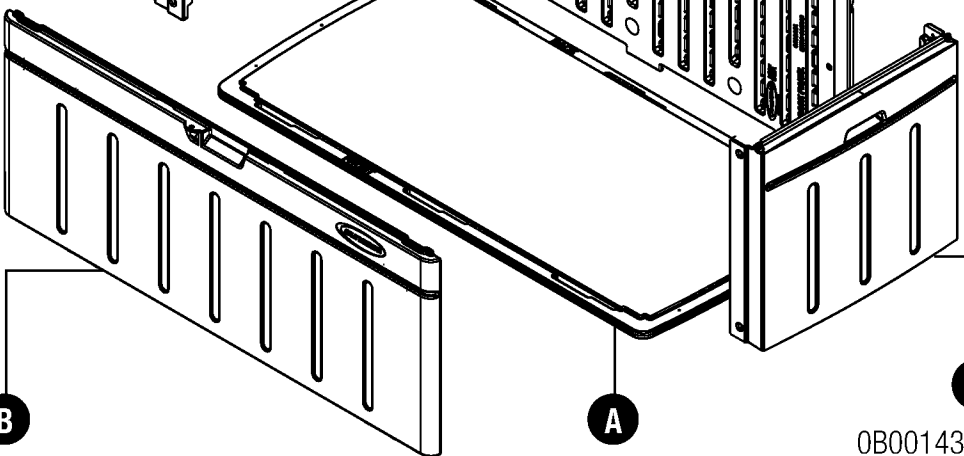
A

OB00140 – Bottom panel
Panneau inférieur
Panel inferior



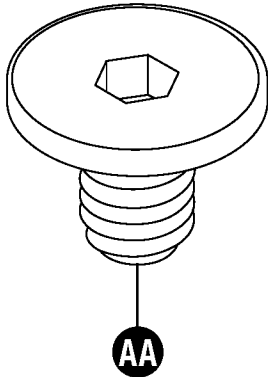
C

OB00143 – Side panel
Panneau latéral
Panel lateral
x2

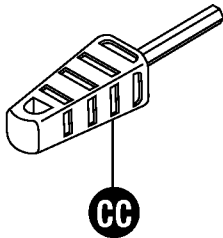


Hardware / Quincaillerie / Elementos de fijación – BMD9900

0480318 – Hardware bag
Sachet de quincaillerie
Bolsa de tornillería



AA
 Easy bolt 7/8"
 Boulon rapide de 2,2 cm (7/8 po)
 Easy Bolt de 7/8 pulg.
 x9



CC
 *Easy bolt easy driver
 *Outil pour boulon rapide
 *Herramienta Easy Driver
 para pernos Easy Bolt

0480365 – Hardware bag
Sachet de quincaillerie
Bolsa de tornillería

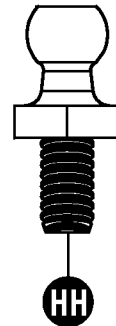


BB
 .625" Truss head screw
 Vis à tête bombée de 1,59 cm (0,625 po)
 Perno de cabeza segmentada de 0,625 pulg.
 x32

0480369B – Hardware bag
Sachet de quincaillerie
Bolsa de tornillería

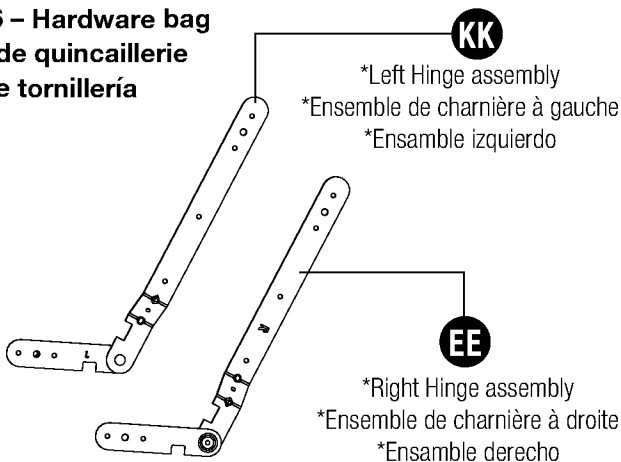


JJ
 1/4" X 20 Nut
 Écrou à butée, 1/4 po X 20
 Tuerca de tope de 1/4 pulg.
 X4



HH
 Metal Ball Stud Nut
 Boulon à boule métallique
 Perno con bola de metal
 X4

0440736 – Hardware bag
Sachet de quincaillerie
Bolsa de tornillería



KK
 *Left Hinge assembly
 *Ensemble de charnière à gauche
 *Ensamble izquierdo

EE
 *Right Hinge assembly
 *Ensemble de charnière à droite
 *Ensamble derecho

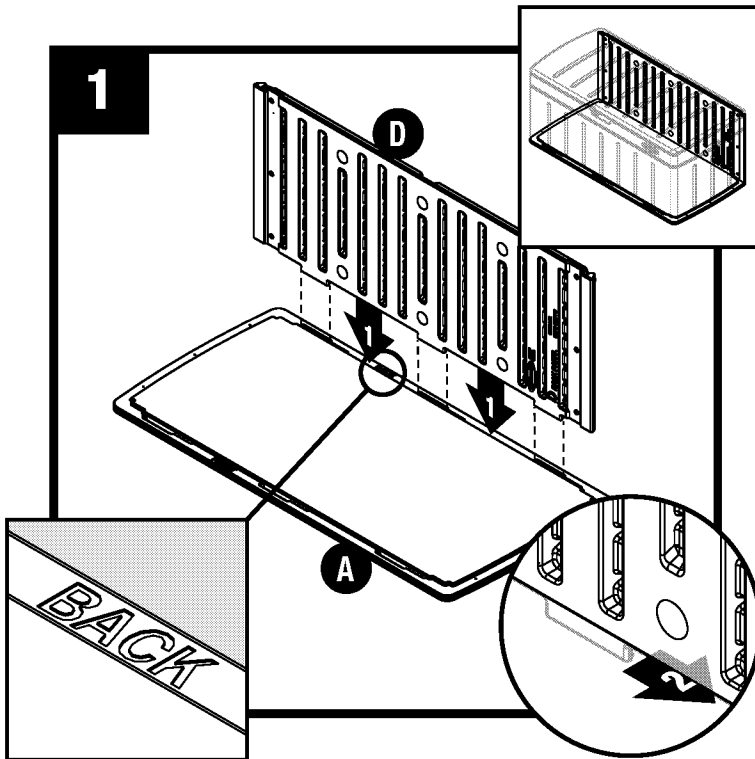
0510679 – Hardware bag
Sachet de quincaillerie
Bolsa de tornillería



GG
 *Gas shock
 *Amortisseur à gaz
 *Amortiguador de gas
 x2

Hardware shown at actual size (*Unless otherwise noted.) Extra hardware provided. Not all are used.
 Quincaillerie illustrée à la taille réelle (*sauf indication contraire). Quincaillerie supplémentaire fournie. Toute la quincaillerie ne doit pas être utilisée.
 Los accesorios se muestran en tamaño real (*salvo indicación en contrario.) Se incluyen elementos de fijación adicionales. No se usan todos.

Assembly / Assemblage / Armado



Align tabs on bottom of back panel (D) with slots on bottom panel (A). "Back" is engraved on floor panel. Lower panel into slot and lock in place by sliding panel toward right rear.

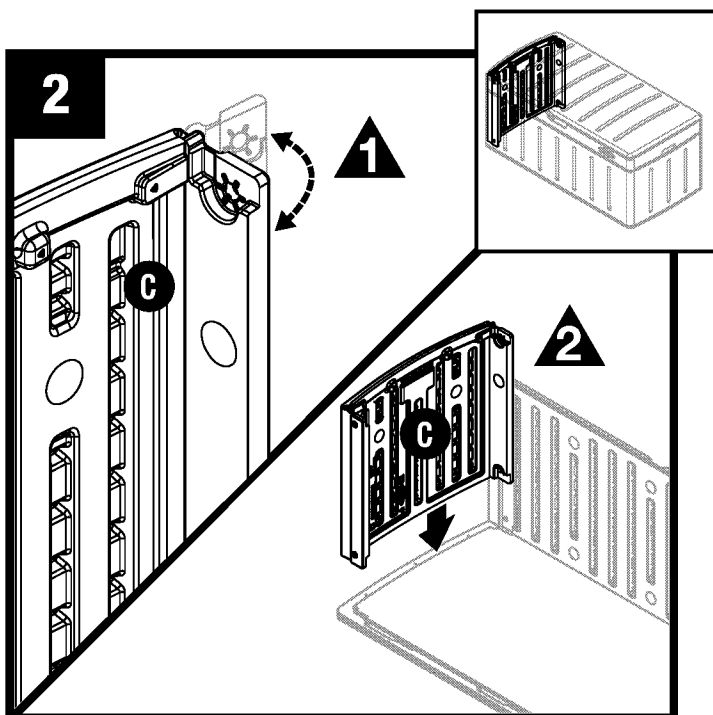
Note: Use a rubber mallet to "push" back panel (D) into locked position.

Alignez les languettes de la partie inférieure du panneau arrière (D) avec les fentes du panneau inférieur (A). Le mot « Arrière » (Back) est gravé sur le panneau du plancher. Abaissez le panneau dans la fente et bloquez-le en le faisant glisser vers le coin arrière droit.

Remarque : utilisez un maillet en caoutchouc pour « pousser » le panneau arrière (D) en position verrouillée.

Alinee las lengüetas en la parte inferior del panel trasero (D) con las ranuras a lo largo del panel inferior (A). En el panel del piso puede verse grabada la palabra "Back" (atrás). Introduzca el panel dentro de la ranura y trábelo haciendo deslizar el panel hacia la parte trasera derecha.

Nota: use un martillo de caucho para "empujar" el panel trasero (D) en la posición en que quede fijo.

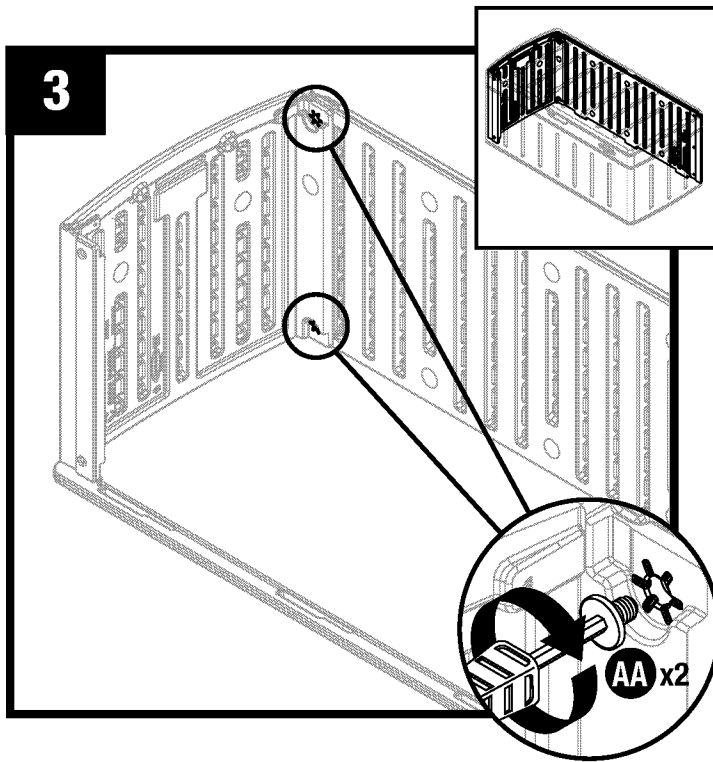


Flex comers back and forth several times. Lower side panel (C) into position.

Coins Déramez plusieurs fois. Abaissez le panneau latéral (C) à sa place.

Esquinas Flex de ida y vuelta varias veces. Introduzca el panel lateral inferior (C) en la posición correcta.

Assembly (cont.) / Assemblage (suite) / Armado (continuación)



Secure panels with two easy bolts (AA). **DO NOT** use torque wrench. Use easy bolt easy driver and hand tighten. Easy bolt head will be flush when fully seated. **DO NOT** over tighten easy bolts.

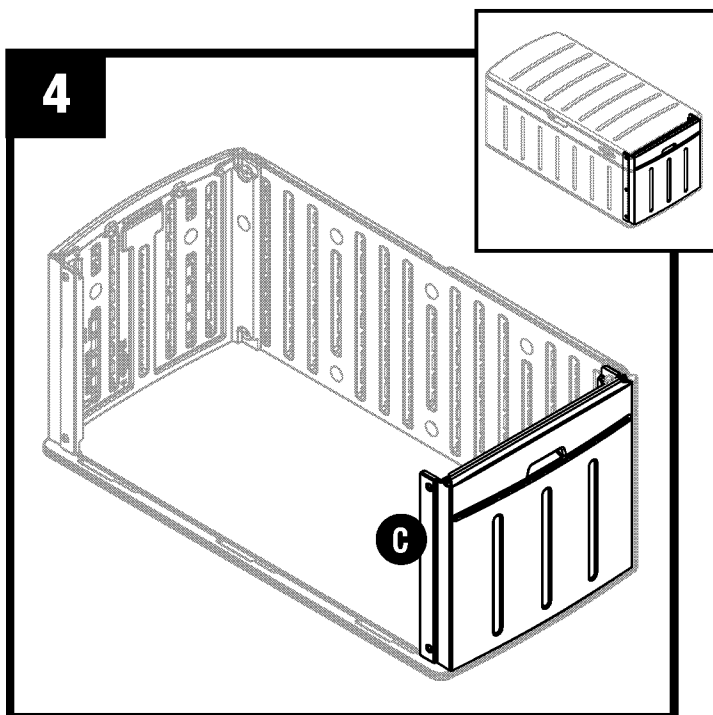
Note: You may hear a click when easy bolt has been tightened completely.

Fixez les panneaux à l'aide de deux boulons rapides (AA). **N'UTILISEZ PAS** de clé dynamométrique. Utilisez l'outil pour boulon rapide et serrez à la main. La tête du boulon rapide s'encastre une fois le boulon bien en place. **NE SERREZ PAS** les boulons rapides trop fort.

Remarque : il se peut que vous entendiez un déclic une fois le boulon rapide complètement serré.

Asegure los paneles con dos pernos "Easy Bolt" (AA). **NO** use una llave de torsión. Use la herramienta "Easy Driver" para pernos "Easy Bolt" y apriete manualmente. La cabeza del perno "Easy Bolt" estará al ras cuando esté completamente asentado. **NO** apriete demasiado los pernos "Easy Bolt".

Nota: puede escuchar un chasquido cuando el perno "Easy Bolt" esté completamente apretado.

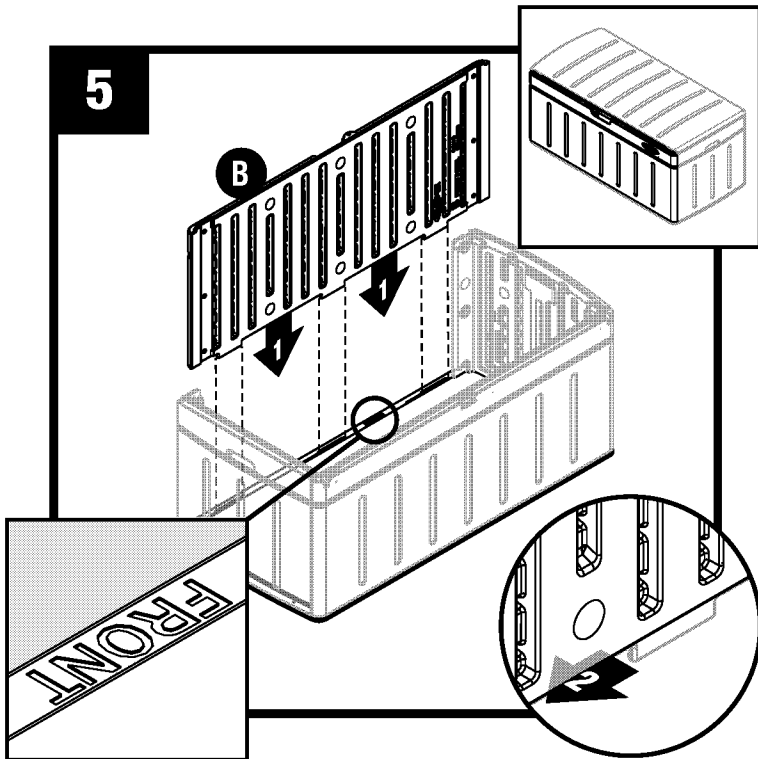


Repeat Steps 2 and 3 for remaining side panel (C).

Répétez les étapes 2 et 3 pour l'autre panneau latéral (C).

Repita los pasos 2 y 3 con el panel lateral restante (C).

Assembly (cont.) / Assemblage (suite) / Armado (continuación)



Align tabs on bottom of front panel (B) with slots on bottom panel. "Front" is engraved on floor panel. Lower panel into slot and lock in place by sliding panel toward right front.

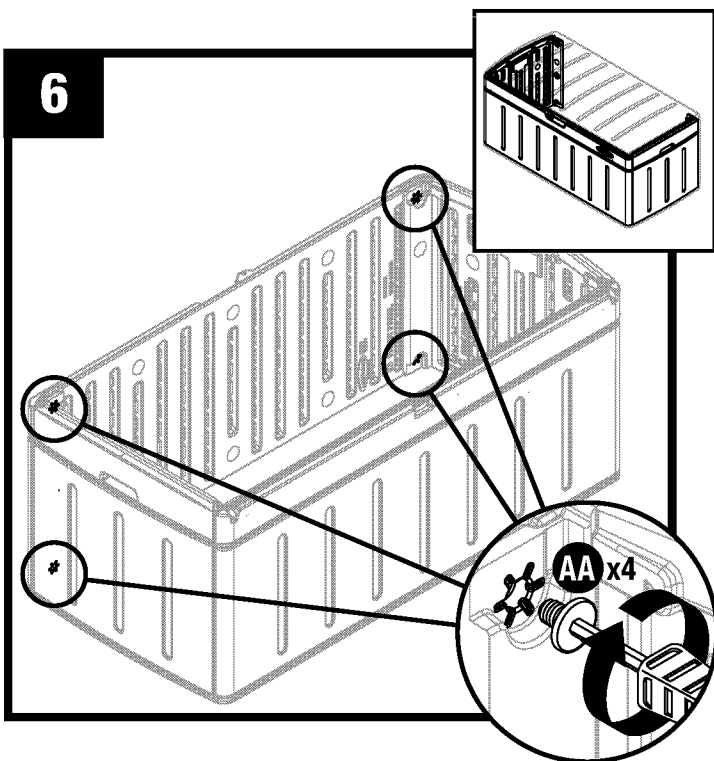
Note: Use a rubber mallet to "push" front panel (B) into locked position.

Alignez les languettes de la partie inférieure du panneau avant (B) avec les fentes du panneau inférieur. Le mot « Avant » (Front) est gravé sur le panneau du plancher. Abaissez le panneau dans la fente et bloquez-le en le faisant glisser vers le coin avant droit.

Remarque : utilisez un maillet en caoutchouc pour « pousser » le panneau avant (B) en position verrouillée.

Alinee las lengüetas en la parte inferior del panel delantero (B) con las ranuras a lo largo del panel inferior. En el panel del piso aparece grabada la palabra "Front" (frente). Introduzca el panel dentro de la ranura y trábelo haciendo deslizar el panel hacia el lado delantero derecho.

Nota: use un martillo de caucho para "empujar" el panel delantero (B) en la posición en que quede fijo.



Secure panels with 4 easy bolts (AA) on each side.

DO NOT use torque wrench. Use easy bolt easy driver and hand tighten. Easy bolt head will be flush when fully seated. **DO NOT** over tighten easy bolts.

Note: You may hear a click when easy bolt has been tightened completely.

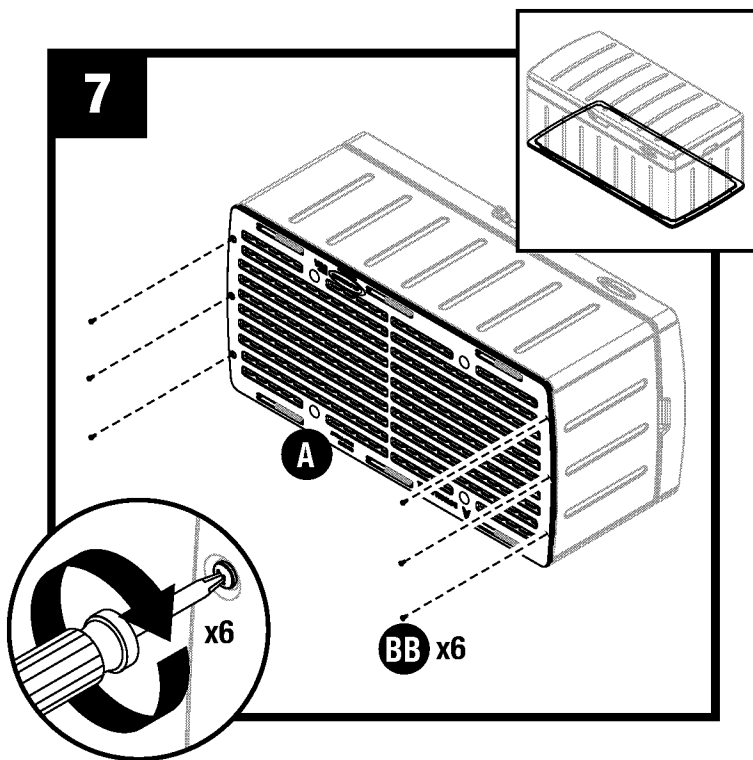
Fixez les panneaux en insérant quatre boulons rapides (AA) de chaque côté. **N'UTILISEZ PAS** de clé dynamométrique. Utilisez l'outil pour boulon rapide et serrez à la main. La tête du boulon rapide s'encastre une fois le boulon bien en place. **NE SERREZ PAS** les boulons rapides trop fort.

Remarque : il se peut que vous entendiez un déclic une fois le boulon rapide complètement serré.

Asegure los paneles con cuatro pernos "Easy Bolt" (AA) en cada lado. **NO** use una llave de torsión. Use la herramienta "Easy Driver" para pernos "Easy Bolt" y apriete manualmente. La cabeza del perno "Easy Bolt" estará al ras cuando esté completamente asentado. **NO** apriete demasiado los pernos "Easy Bolt".

Nota: puede escuchar un chasquido cuando el perno "Easy Bolt" esté completamente apretado.

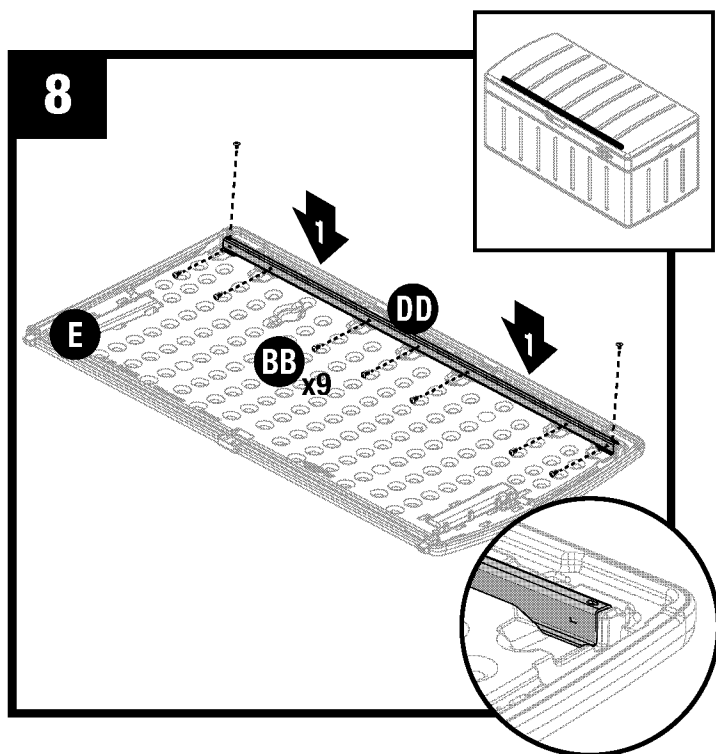
Assembly (cont.) / Assemblage (suite) / Armado (continuación)



Turn deck box onto back. Secure bottom panel (A) to side panels (C) with six screws (BB).

Tournez le coffre de terrasse sur le dos. Fixez le panneau inférieur (A) aux panneaux latéraux (C) avec six vis (BB).

Coloque el arcón de terraza sobre la parte trasera. Asegure el panel inferior (A) a los paneles laterales (C) con seis tornillos (BB).

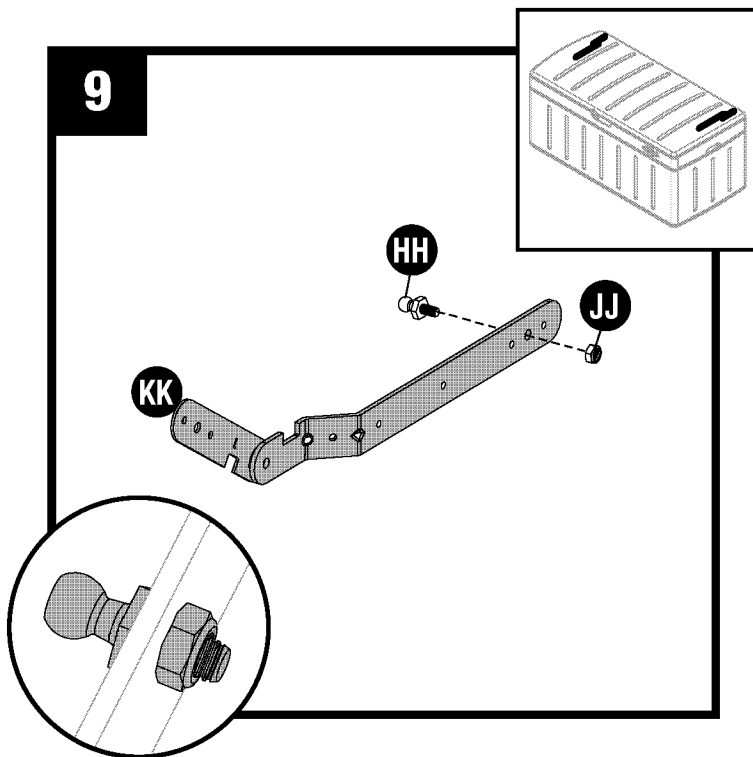


Attach lid support bracket (DD) to lid panel (E) using nine screws (BB).

Fixez le support d'appui du couvercle (DD) au panneau du couvercle (E) à l'aide de huit vis (BB).

Instale el soporte de refuerzo de la tapa (DD) al panel de la tapa (E) con ocho tornillos (BB).

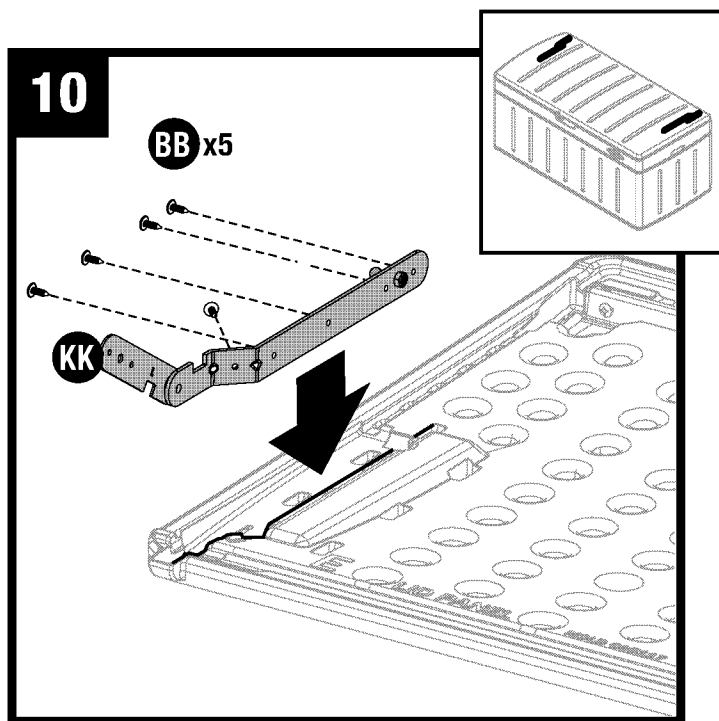
Assembly (continued)



Before attaching hinge (KK), attach Metal Ball Stud (HH) to hinge using one nut (JJ).

Avant de fixer la charnière (KK), fixez le boulon à boule métallique (HH) à la charnière à l'aide d'un écrou (JJ).

Antes de instalar la bisagra (KK), instale el perno con bola de metal (HH) a la bisagra con una tuerca (JJ).

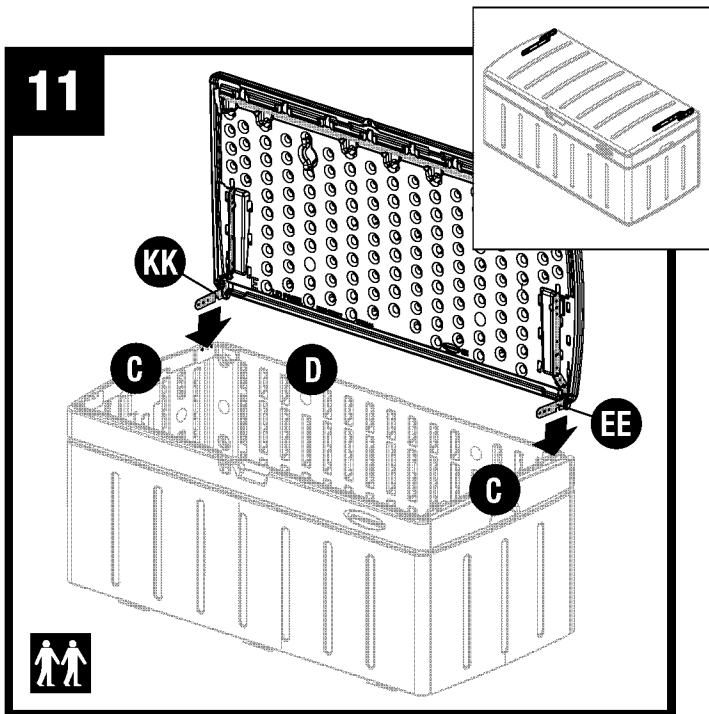


Attach hinge (KK) to left side channel on lid (E) using five screws (BB). Use force when starting to drive screws. Once the screw pierces the plastic it will drive easier. Repeat for right hinge (EE).

Fixez la charnière (KK) à la voie gauche du couvercle (E) à l'aide de cinq vis (BB). Vissez avec force car les vis seront difficiles à visser dans le plastique. Une fois que les vis auront percé le plastique, elles seront plus faciles à visser. Répétez l'opération avec la charnière droite (EE).

Instale la bisagra (KK) en el canal del lado izquierdo de la tapa (E) con cinco tornillos (BB). Use fuerza al empezar a colocar los tornillos. Después que el tornillo penetre el plástico entrará más fácilmente. Repita el procedimiento con la bisagra derecha (EE).

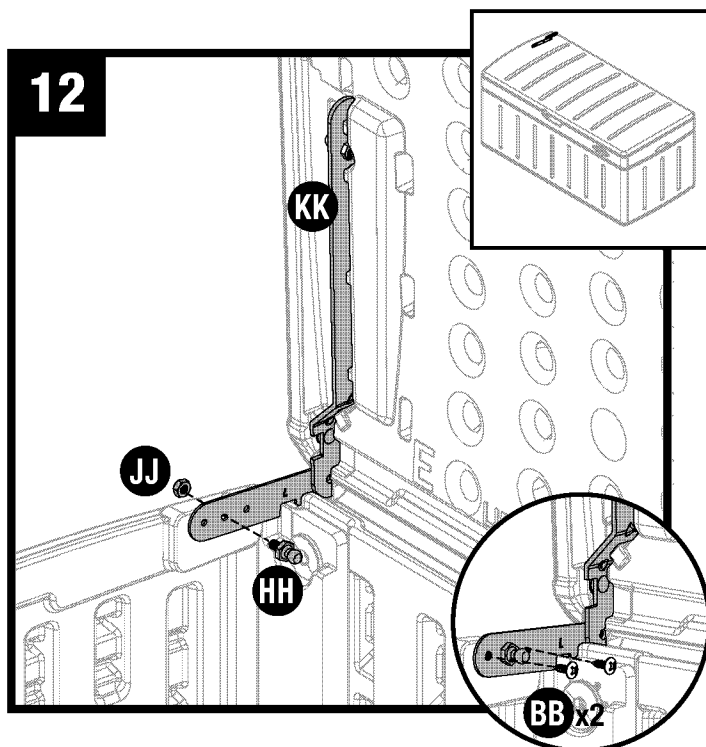
Assembly (continued)



Install left hinge (KK), and right hinge assembly (EE) to side and rear panels (C) and (D).

Installez la charnière gauche (KK), et la charnière droite (EE) dans les panneaux latéraux (C) et dans le panneau arrière (D).

Instale la bisagra izquierda (KK), y el ensamble de la bisagra central (EE) en los paneles laterales y traseros (C) y assembly (EE) to side and rear panels (C) and (D).

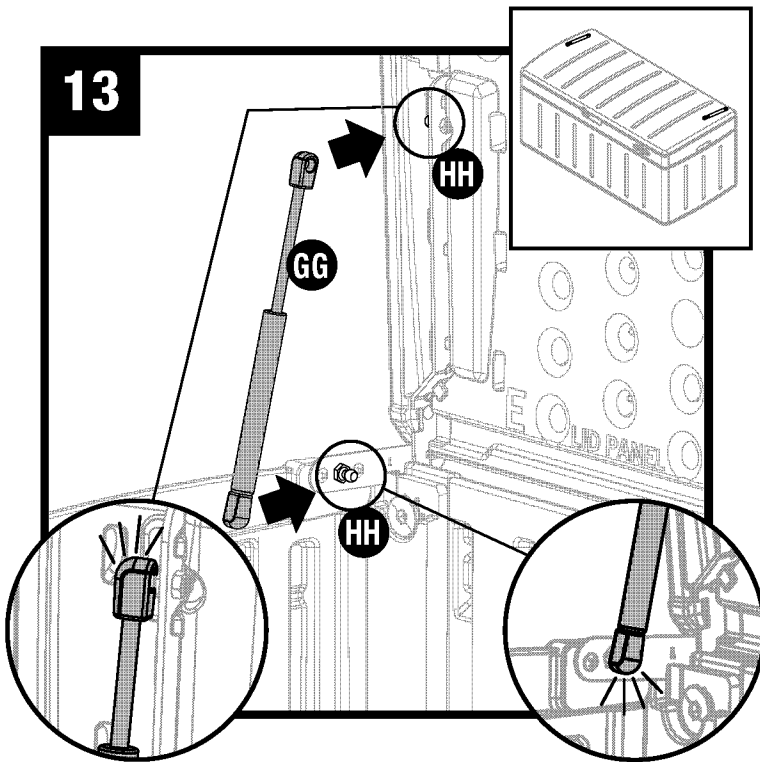


Attach Metal Ball Stud (HH) to side panel and secure using nut (JJ). Attach hinge (KK) to side panel using two screws (BB). Repeat for right hinge (EE).

Fixez le boulon à boule métallique (HH) au panneau latéral et fixez-le à l'aide d'un écrou (JJ). Fixez la charnière (KK) au panneau latéral à l'aide de deux vis (BB). Répétez l'opération avec la charnière droite (EE).

Instale el perno de bola de metal (HH) al panel lateral y asegúrelo con una tuerca (JJ). Instale la bisagra (KK) al panel lateral con dos tornillos (BB). Repita el procedimiento con la bisagra derecha (EE).

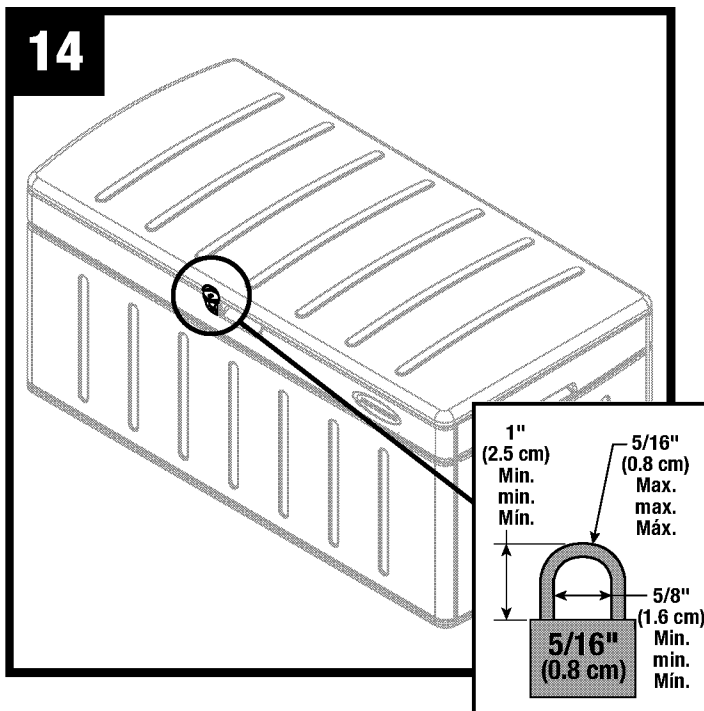
Assembly (cont.) / Assemblage (suite) / Armado (continuación)



Attach Gas Shock (GG) to Metal Ball Studs (HH) by pushing until you hear a "snap". Repeat other side.

Fixer le ressort à gaz (GG) aux boulons à boules métalliques (HH) en pressant jusqu'à ce qu'il s'enclipsse d'un bruit sec.

Instale el amortiguador de gas (GG) a los pernos conbola de metal (HH) empujando hasta que escuche unchasquido.



With lid closed, attach a 5/16" lock (not provided) to lock hasp to properly secure deck box.

Avec le couvercle fermé, insérez une serrure de 8 mm (5/16 po) (non fournie) dans le morillon pour bien verrouiller le coffre de terrasse.

Con la tapa cerrada, fije el cierre de 0,79 cm (5/16 pulg.) (no incluido) al pasador de cierre para asegurar el arcón de terraza adecuadamente.

Warranty

SUNCAST® Deck Box Five Year Limited Warranty

Your SUNCAST® Deck Box has a FIVE YEAR LIMITED WARRANTY against product failure resulting from defects in manufacturing or materials. The warranty period starts on the delivery date. Incidental and consequential damages are not covered.

Warranty Claims

To file a warranty claim contact the manufacturer, SUNCAST® CORPORATION, 701 North Kirk Road, Batavia, Illinois, 60510. Call toll free (800) 846-2345 or visit www.suncast.com.

SUNCAST® will repair or replace only the parts that failed under the terms of the warranty. In some cases, the replacement parts may not be identical, but they shall be of equal or greater performance than the original part.

We may require proof of purchase. Proof of purchase may be the original dated store receipt. We may require evidence of the failure. Evidence of failure may include photographs or returning failed components to SUNCAST.®

WARRANTY LIMITATIONS

THIS WARRANTY COVERS ONLY DEFECTS THAT AFFECT THE FORM, FIT OR FUNCTION OF THE UNIT. It excludes natural aging of the unit, discoloration, ordinary wear and tear, ordinary weathering, sunlight fading, or rust. It excludes staining caused by mold, mildew or tree sap and damage caused by animals including insects, vermin or household pets. The warranty does not cover damage caused by Acts of Nature including but not limited to: wind in excess of 65 mph; tornado; hurricane; microburst; hail; flood; blizzard; extreme heat; pollution or fire events. The warranty does not cover damage caused by Sun energy reflected from "Low-E" windows or other reflective materials. The user is responsible for protecting the product from damage in this situation.

The following actions void the warranty: improper assembly; assembly on a foundation other than as described in the assembly instructions; use above intended and reasonable capacity; misuse; abuse; failure to perform ordinary maintenance; modification; cleaning with abrasive tools, exposing the unit to heat sources and vandalism. Painting, sandblasting, cleaning with harsh chemicals not recommended for plastics voids the warranty on resin components. Modification of the original product voids all warranties. Suncast assumes no liability for any modified product or consequences resulting from failure of a modified product. Damage due to moving, transporting, or relocating the product voids the warranty. Disassembly of this unit for reasons other than authorized repair voids the warranty.

THIS WARRANTY IS NONTRANSFERABLE. IT IS VALID FOR NORMAL HOUSEHOLD USE ONLY. THE WARRANTY IS VOIDED BY COMMERCIAL OR INDUSTRIAL USE. IT EXCLUDES FLOOR MODELS, CLEARANCE AND OPEN BOX UNITS.

Notice

Suncast® does not represent that this unit will meet city, county, state, homeowner's association standards or zoning requirements. The owner is responsible for securing all permits and meeting other requirements needed for placement, construction and use.

THE MANUFACTURER'S LIABILITY HEREUNDER IS LIMITED SOLELY TO THE REPAIR OR REPLACEMENT OF THE DEFECTIVE PRODUCT OR PART AND THE MANUFACTURER SHALL IN NO EVENT BE LIABLE FOR ANY INCIDENTAL OR CONSEQUENTIAL DAMAGES WHICH MAY RESULT FROM ANY DEFECT IN MATERIAL OR WORKMANSHIP OR FROM THE BREACH OF ANY EXPRESS OR IMPLIED WARRANTY.

This warranty gives you specific legal rights, and you may also have other rights which vary from state to state. Some states do not allow the exclusion or limitation of incidental or consequential damages; the limitation or exclusion may not apply to you.

Garantie

Jardinière de terrasse SUNCAST® - Garantie limitée de 5 ans

Votre jardinière de terrasse SUNCAST® est assortie d'une GARANTIE LIMITÉE DE 5 ANS contre la défaillance du produit résultant de vices de fabrication ou de matériel. La période de garantie commence à la date de livraison. Les dommages accessoires et indirects ne sont pas couverts.

Réclamations au titre de la garantie

Pour soumettre une réclamation au titre de la garantie, contactez le fabricant, SUNCAST® CORPORATION, à l'adresse : 701 North Kirk Road, Batavia, Illinois, 60510.

Composez le numéro sans frais 1 800 846-2345 ou rendez-vous à l'adresse www.Suncast.com. SUNCAST® réparera ou remplacera seulement les pièces défectueuses conformément aux conditions de la garantie. Dans certains cas, il est possible que les pièces de rechange ne soient pas identiques, mais elles offriront un rendement égal ou supérieur à celui de la pièce d'origine.

Nous pouvons exiger une preuve d'achat, par exemple l'original daté du reçu du magasin. Nous pouvons également exiger une preuve de la défaillance, par exemple une photographie ou le renvoi des composants défectueux à SUNCAST®.

LIMITATIONS DE GARANTIE

CETTE GARANTIE COUVRE SEULEMENT LES DÉFAUTS QUI AFFECTENT LA FORME, L'AJUSTEMENT OU LA FONCTION DU PRODUIT.

Elle exclut le vieillissement naturel du produit, la décoloration, l'usure ordinaire, l'altération climatique ordinaire ou la rouille. Elle exclut les taches causées par la moisissure ou la résine d'arbres et les dommages causés par les animaux, y compris les insectes, la vermine ou les animaux domestiques. La garantie ne couvre pas les dommages causés par les catastrophes naturelles, notamment les vents de plus de 104 km/h, les tornades, les ouragans, les microrafales, la grêle, les inondations, les blizzards, la chaleur extrême, la pollution ou les incendies. La garantie ne couvre pas les dégâts résultant du reflet des rayons solaires causés par des fenêtres à faible émissivité Low-E ou d'autres matériaux réfléchissants. Il incombe à l'utilisateur de protéger cet article contre ce type de risque.

Les mesures suivantes annuleront la garantie : assemblage incorrect; assemblage sur une fondation autre que celle décrite dans les instructions d'assemblage; utilisation au-delà de la capacité prévue et raisonnable; utilisation impropre; utilisation abusive; non-exécution de l'entretien ordinaire; modification; nettoyage avec des outils abrasifs; exposition du produit à des sources de chaleur et au vandalisme. Le fait de peindre, sabler et nettoyer avec des produits chimiques puissants déconseillés pour les plastiques entraînera l'annulation de la garantie sur les composants en résine. La modification du produit d'origine annule toutes les garanties. Suncast® n'endosse aucune responsabilité concernant tout produit modifié ou les conséquences résultant de la défaillance d'un produit modifié. Les dommages causés par le déplacement ou le transport du produit annuleront la garantie. Le démontage de ce produit à des fins autres qu'une réparation autorisée annulera la garantie.

CETTE GARANTIE EST NON CESSIBLE. ELLE EST UNIQUEMENT VALABLE POUR UNE UTILISATION DOMESTIQUE NORMALE. LA GARANTIE SERA ANNULÉE EN CAS D'UTILISATION COMMERCIALE OU INDUSTRIELLE. ELLE EXCLUT LES ARTICLES EN DÉMONSTRATION, LES FINIS DE SÉRIE ET LES ARTICLES DONT L'EMBALLAGE A ÉTÉ OUVERT.

Avis

Suncast® ne garantit aucunement la conformité du produit avec les exigences de la ville, du comté, de la province ou de l'association de copropriétaires ou de zonage. Il incombe au propriétaire d'obtenir tous les permis et de satisfaire à toutes les autres exigences nécessaires relativement à l'installation, à la construction et à l'utilisation.

LA RESPONSABILITÉ DU FABRICANT EN VERTU DE LA PRÉSENTE SE LIMITE À LA RÉPARATION OU AU REMPLACEMENT DU PRODUIT DÉFECTUEUX OU DE LA PIÈCE DÉFECTUEUSE ET LE FABRICANT NE POURRA EN AUCUN CAS ÊTRE TENU RESPONSABLE DE DOMMAGES ACCESSOIRES OU INDIRECTS POUVANT RÉSULTER D'UN QUELCONQUE VICE DE FABRICATION OU DE MATÉRIEL OU DE LA VIOLATION D'UNE QUELCONQUE

GARANTIE EXPRESSE OU TACITE.

La présente garantie vous confère des droits spécifiques, et vous pouvez bénéficier d'autres droits qui varient d'une juridiction à l'autre. Certaines provinces n'autorisant pas l'exclusion ou la limitation des dommages indirects ou accessoires, la limitation ou l'exclusion ci-dessus peut ne pas s'appliquer à votre cas.

Garantía

Garantía limitada de cinco años para el baúl de terraza SUNCAST®

Su baúl de terraza SUNCAST® tiene una GARANTÍA LIMITADA DE CINCO AÑOS contra fallos del producto que resulten de defectos de fabricación o materiales. El periodo de garantía comienza en la fecha de entrega. Los daños incidentales y emergentes no están cubiertos.

Reclamaciones por garantía

Para presentar una reclamación en virtud de la garantía, comuníquese con el fabricante, SUNCAST® CORPORATION, 701 North Kirk Road, Batavia, Illinois, 60510. Llame gratuitamente al (800) 846-2345 o visite www.suncast.com.

SUNCAST® reparará o reemplazará solo las partes que hayan presentado fallos bajo los términos de la garantía. En algunos casos, las partes de reemplazo podrán no ser idénticas, pero su rendimiento será igual o superior al de la parte original.

Podemos requerir comprobante de compra. El comprobante de compra puede ser la factura original de la tienda con fecha. Podemos requerir evidencia de fallo. La evidencia de fallo puede comprender fotografías o el envío de los componentes con fallos a SUNCAST®.

LIMITACIONES DE LA GARANTÍA

ESTA GARANTÍA CUBRE ÚNICAMENTE DEFECTOS QUE AFECTEN A LA FORMA, AJUSTE O

FUNCIÓN DE LAUNIDAD. Excluye el envejecimiento natural de la unidad, cambios de color, uso y desgaste común, deterioro común por exposición a la intemperie, decoloración por exposición al sol y oxidación. Excluye las manchas causadas por moho, enmohecimiento o savia de árboles, y el daño causado por animales, como insectos, alimañas o mascotas domésticas. La garantía no cubre daños causados por fenómenos naturales, incluidos, entre otros: vientos superiores a 65 mph, tornados, huracanes, microrráfagas, granizo, inundaciones, ventiscas, calor extremo, contaminación o incendios. La garantía no cubre daño causado por la energía solar reflejada de ventanas de baja emisividad u otros materiales reflectantes. El usuario es responsable de proteger el producto contra daño en esta situación.

Las siguientes acciones anulan la garantía: montaje incorrecto, montaje sobre una base distinta a la descrita en las instrucciones de montaje, uso a una capacidad superior a la indicada y razonable, mal uso, uso indebido, falta del mantenimiento común, modificación, limpieza con herramientas abrasivas, exposición de la unidad a fuentes de calor y vandalismo. El pintar, pulir con chorro de arena y limpiar con productos químicos abrasivos no recomendados para plásticos anula la garantía sobre los componentes de resina. La modificación del producto original anula todas las garantías. Suncast® no asume ninguna responsabilidad por ningún producto modificado ni por las consecuencias del fallo de un producto modificado. Los daños debidos al traslado, transporte o reubicación del producto anulan la garantía. El desmontaje de esta unidad por razones que no sean una reparación autorizada anula la garantía.

ESTA GARANTÍA NO ES TRANSFERIBLE. ES VÁLIDA ÚNICAMENTE PARA EL USO DOMÉSTICO NORMAL. EL USO COMERCIAL O INDUSTRIAL ANULA LA GARANTÍA. LA GARANTÍA EXCLUYE LOS MODELOS EN EXHIBICIÓN Y LAS UNIDADES EN LIQUIDACIÓN Y EN CAJAS ABIERTAS.

Aviso

Suncast® no garantiza que esta unidad cumpla con las normas municipales, del condado, estatales o de asociaciones de propietarios de viviendas, ni con requisitos de zonificación. El propietario es responsable de la obtención de todos los permisos y del cumplimiento de otros requisitos necesarios para la colocación, construcción y uso.

LA RESPONSABILIDAD CIVIL DEL FABRICANTE EN VIRTUD DE LO AQUÍ ESTIPULADO SE LIMITA SOLAMENTE A LA REPARACIÓN O REPLAZO DEL PRODUCTO O PARTE DEFECTUOSOS, Y EL FABRICANTE BAJO NINGUNA CIRCUNSTANCIA SERÁ RESPONSABLE POR NINGÚN DAÑO INCIDENTAL O EMERGENTE QUE PUEDA SURGIR DE CUALQUIER DEFECTO EN LOS MATERIALES O LA MANO DE OBRA, O DEL INCUMPLIMIENTO DE CUALQUIER GARANTÍA EXPRESA O IMPLÍCITA.

Esta garantía le brinda derechos legales específicos y quizás usted tenga otros derechos que variarán en función del estado. Algunos estados no permiten la exclusión o limitación de daños incidentales o emergentes; es posible que la limitación o exclusión no sea aplicable a su caso.