



Blow Molded Deck Box, 134gal

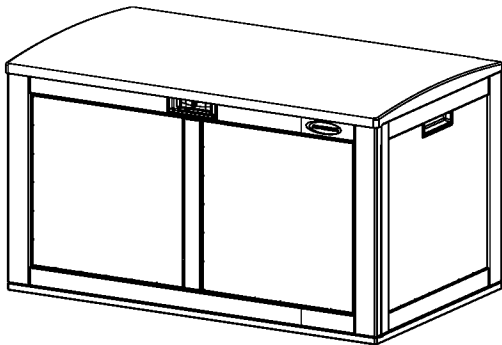
ASSEMBLY INSTRUCTIONS

Coffre de terrasse moulé par soufflage, 507 litres (134 gal)

INSTRUCTIONS D'ASSEMBLAGE

Arcón de resina moldeada para terraza, 134 gal.(507litros)

INSTRUCCIONES DE ARMADO



English	3
Français.....	19
Español	35

To purchase Suncast replacement parts and learn about other Suncast products visit us online or call.

Pour acheter des pièces de rechange Suncast et pour plus d'informations sur d'autres articles Suncast, rendez-vous sur notre site Internet ou appelez-nous.

Para comprar piezas de repuesto Suncast y obtener más información acerca de otros productos Suncast, visítenos en línea o llámenos por teléfono.



www.suncast.com

24 hours a day, 7 days a week, 365 days a year.



1-800-846-2345 or 1-630-879-2050

Cleaning and Maintenance

Part	How to clean
Deck Box	To maintain the look of your product, we recommend cleaning it each year with mild soap and water. DO NOT use bleach, ammonia, or other caustic cleaners, and DO NOT use stiff bristle brushes. Failure to perform annual cleaning could result in permanent staining of the plastic. This is not a manufacturing defect and is not covered under warranty.

Safety and Compliance

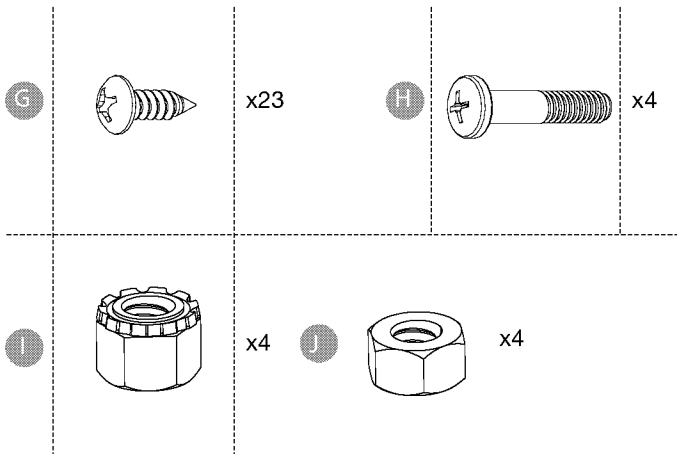
- This item uses self-tapping screws in some areas. There are no pre-drilled holes in the plastic. Use force when starting to drive the screw. Once the screw pierces the plastic it will drive easier.
- Not intended for storage of flammable or caustic chemicals.
- Not intended for usage by children.
- This is not a toy box.
- To avoid risk of suffocation, do not allow children to play inside container.
- This product may become susceptible to impact damage in freezing temperatures.
- DO NOT store near excessive heat.
- Exercise caution when moving fully loaded product. This product is not intended for transporting heavy objects. Use as a stationary storage device only.
- DO NOT stand on top.
- DO NOT store items on top.

Welcome Guide · English

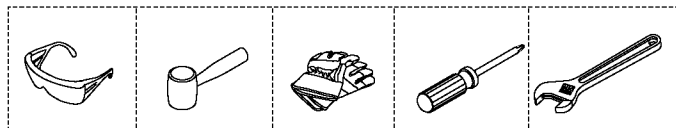
Contents:

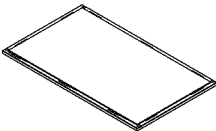
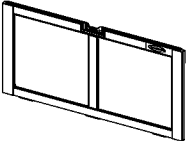

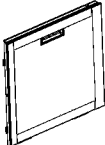

Before getting started, ensure the package contains the following components:
Parts shown may vary in style or color from the actual product.

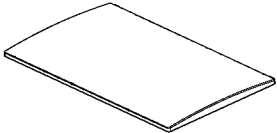
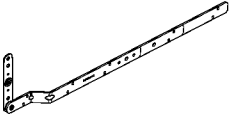
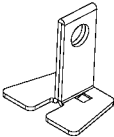
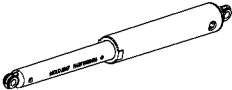

Hardware



Tools Required

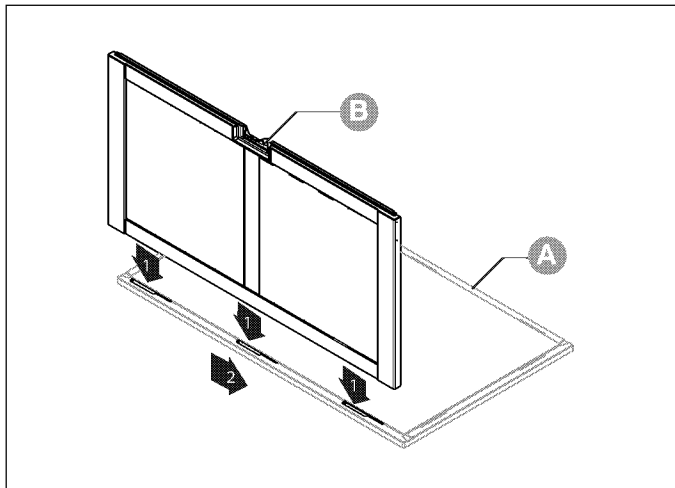


A		Bottom	x1
B		Front Panel	x1
C		Rear Panel	x1
D		Right Panel	x1
E		Left Panel	x1

F		Lid	x1
K		Hinge	x2
L		Locking Hasp	x1
M		Shock	x2
N		S-Rail	x1

Assembly Instructions

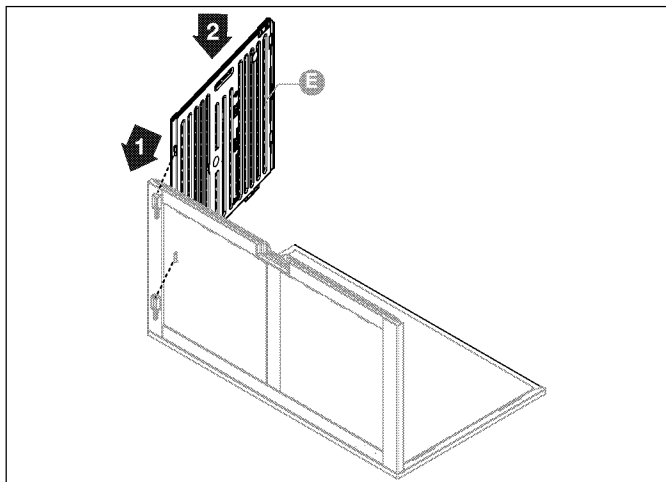
Step 1: Inserting Front Panel



Place floor smooth side facing up. Lower front panel (B) down into slots bottom (A). While standing on bottom push down and to the left to snap into place.

Assembly Instructions

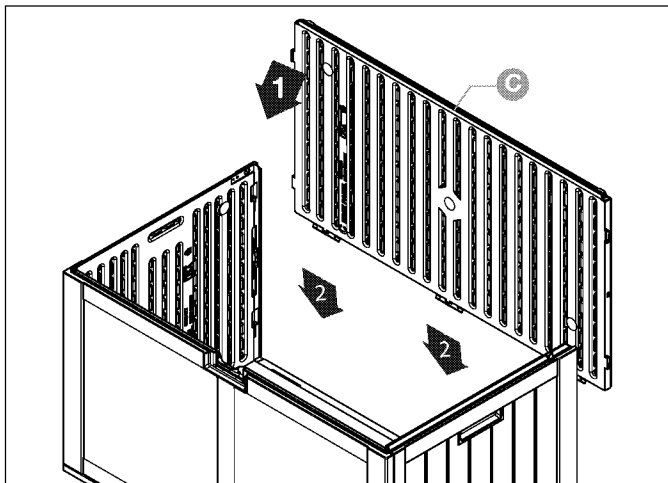
Step 2: Inserting Left Panel



Insert tabs on left side panel (E) into slots on front panel. Push down until you hear a snap. Repeat with the other side panel.

Assembly Instructions

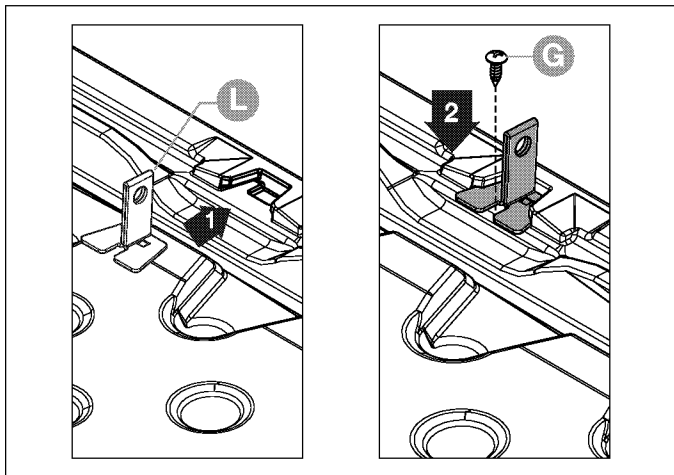
Step 3: Inserting Back Panel



Insert tabs on rear panel into slots on left and right panels. Lower back panel (C) down into slots on floor. Push down hard to snap into place.

Assembly Instructions

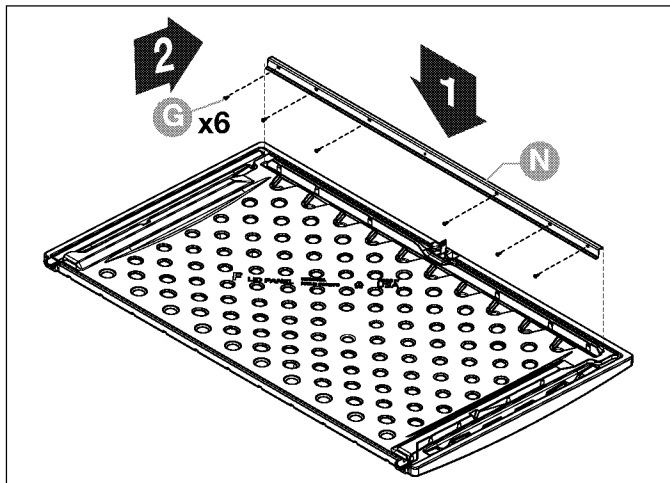
Step 4: Inserting Locking Hasp



Insert locking hasp (L) into slot on lid and push in until you hear a snap. Attach using screw (G).

Assembly Instructions

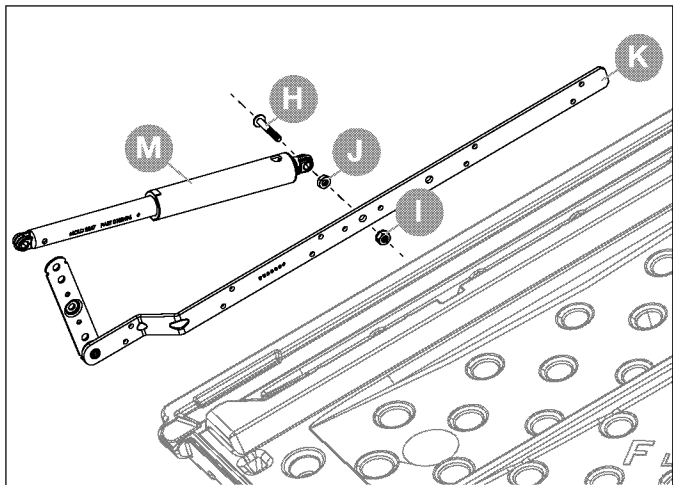
Step 5: Attach S-Rail



Attach support bracket (N) to lid through pre-drilled holes, using six screws (G). There are no pre-drilled holes on the lid. Use force when starting to drive screws. Once the screw pierces the plastic it will drive easier. Do not use center hole on (N).

Assembly Instructions

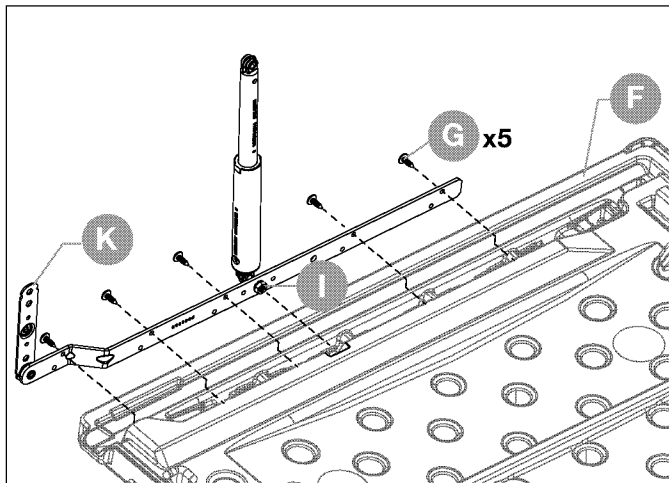
Step 6:
Attaching top of Shock to Hinge



Insert bolt (H) into hole in top of Shock (M). Thread nut (J) onto bolt (H) and tighten. Insert bolt (H) into hinge (K). Use a wrench to tighten nut (I) onto bolt (H). Repeat with hinge on other side.

Assembly Instructions

Step 7:
Attach Hinge to Lid

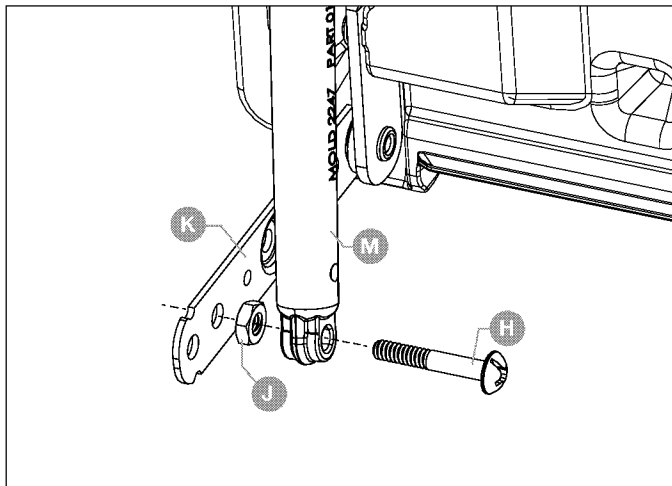


Lower hinge (K) to lid (F). Nut (I) should nest into pocket on lid. Attach hinge to lid by using five screws (G). There are no pre-drilled holes on the lid. Use force when starting to drive self-tapping screws. Once the screw pierces the plastic it will drive easier.

Repeat with hinge on other side.

Assembly Instructions

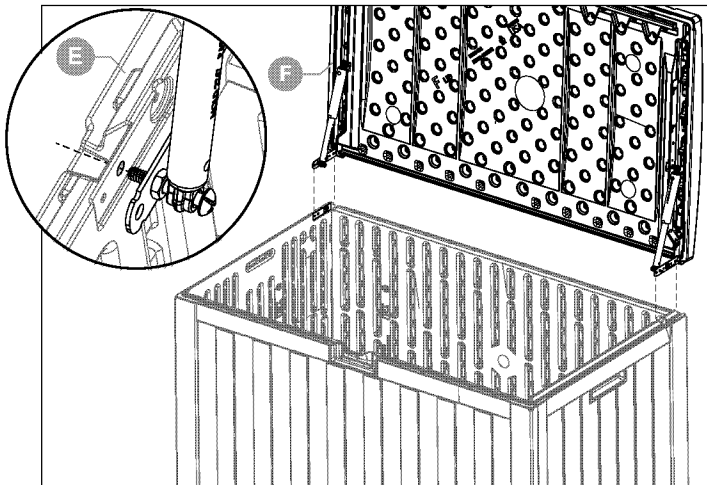
Step 8:
Attach Shock to Lower Hinge



Insert bolt (H) into Shock (M) bottom. Thread nut (J) onto bolt (H) and tighten. Insert Bolt (H) into lower hinge (K).

Assembly Instructions

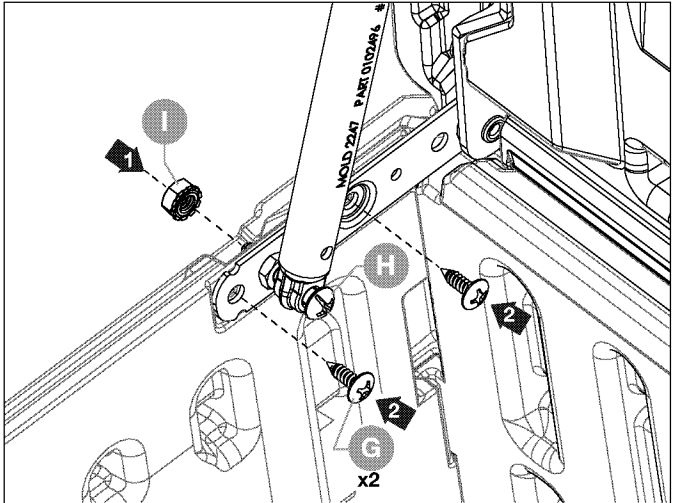
Step 9:
Lower Lid to Deck Box



Lower the lid (F) onto base, inserting two bolts (H) into sides.

Assembly Instructions

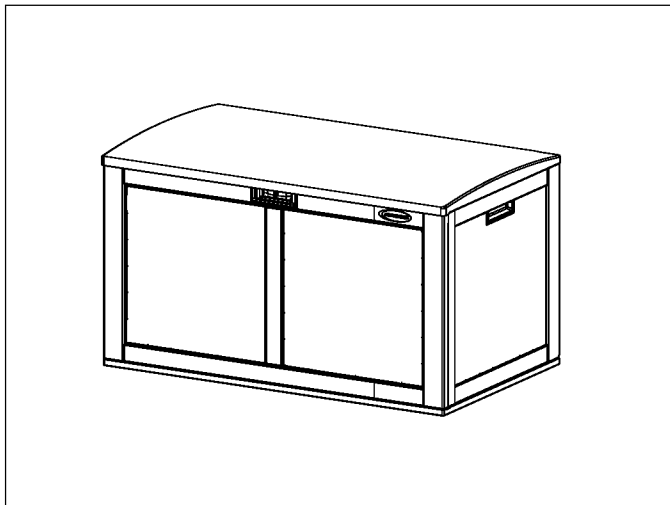
Step 10:
Attaching Lid and Base



Use Nut (I) to secure the bolt (H) through the lower hinge and the side panel. Tighten with wrench. Add screws (G) to finish fastening the lower hinge to the side panel. Repeat for the other side.

Assembly Instructions

Complete



This is your completed deck box.

Warranty

SUNCAST® Deck Box Ten Year Limited Warranty

Your SUNCAST® Deck Box has a TEN YEAR LIMITED WARRANTY against product failure resulting from defects in manufacturing or materials. The warranty period starts on the delivery date. Incidental and consequential damages are not covered.

Warranty Claims

To file a warranty claim contact the manufacturer, SUNCAST® CORPORATION, 701 North Kirk Road, Batavia, Illinois, 60510. Call toll free (800) 846-2345 or visit www.suncast.com.

SUNCAST® will repair or replace only the parts that failed under the terms of the warranty. In some cases, the replacement parts may not be identical, but they shall be of equal or greater performance than the original part.

We may require proof of purchase. Proof of purchase may be the original dated store receipt. We may require evidence of the failure. Evidence of failure may include photographs or returning failed components to SUNCAST®.

WARRANTY LIMITATIONS

THIS WARRANTY COVERS ONLY DEFECTS THAT AFFECT THE FORM, FIT OR FUNCTION OF THE UNIT. It excludes natural aging of the unit, discoloration, ordinary wear and tear, ordinary weathering, sunlight fading, or rust. It excludes staining caused by mold, mildew or tree sap and damage caused by animals including insects, vermin or household pets. The warranty does not cover damage caused by Acts of Nature including but not limited to: wind in excess of 65 mph; tornado; hurricane; microburst; hail; flood; blizzard; extreme heat; pollution or fire events. The warranty does not cover damage caused by Sun energy reflected from "Low-E" windows or other reflective materials. The user is responsible for protecting the product from damage in this situation.

The following actions void the warranty: improper assembly; assembly on a foundation other than as described in the assembly instructions; use above intended and reasonable capacity; misuse; abuse; failure to perform ordinary maintenance; modification; cleaning with abrasive tools, exposing the unit to heat sources and vandalism. Painting, sandblasting, cleaning with harsh chemicals not recommended for plastics voids the warranty on resin components. Modification of the original product voids all warranties. Suncast assumes no liability for any modified product or consequences resulting from failure of a modified product. Damage due to moving, transporting, or relocating the product voids the warranty. Disassembly of this unit for reasons other than authorized repair voids the warranty.

THIS WARRANTY IS NONTRANSFERABLE. IT IS VALID FOR NORMAL HOUSEHOLD USE ONLY. THE WARRANTY IS VOIDED BY COMMERCIAL OR INDUSTRIAL USE. IT EXCLUDES FLOOR MODELS, CLEARANCE AND OPEN BOX UNITS.

Notice

Suncast® does not represent that this unit will meet city, county, state, homeowner's association standards or zoning requirements. The owner is responsible for securing all permits and meeting other requirements needed for placement, construction and use.

THE MANUFACTURER'S LIABILITY HEREUNDER IS LIMITED SOLELY TO THE REPAIR OR REPLACEMENT OF THE DEFECTIVE PRODUCT OR PART AND THE MANUFACTURER SHALL IN NO EVENT BE LIABLE FOR ANY INCIDENTAL OR CONSEQUENTIAL DAMAGES WHICH MAY RESULT FROM ANY DEFECT IN MATERIAL OR WORKMANSHIP OR FROM THE BREACH OF ANY EXPRESS OR IMPLIED WARRANTY.

This warranty gives you specific legal rights, and you may also have other rights which vary from state to state. Some states do not allow the exclusion or limitation of incidental or consequential damages; the limitation or exclusion may not apply to you.

Nettoyage et entretien

Pièce	Nettoyage
Coffre de terrasse	Pour préserver l'apparence de votre article, nous vous recommandons de le nettoyer une fois par an avec de l'eau et un détergent doux. NE PAS utiliser d'eau de Javel, de l'ammoniaque ou tout autre produit nettoyant caustique. NE PAS utiliser des brosses à poils durs. Le plastique risque d'être décoloré de manière irréversible si vous n'effectuez pas ce nettoyage annuel. Ceci ne représente pas un défaut de fabrication et n'est pas couvert par la garantie.

Sécurité et conformité

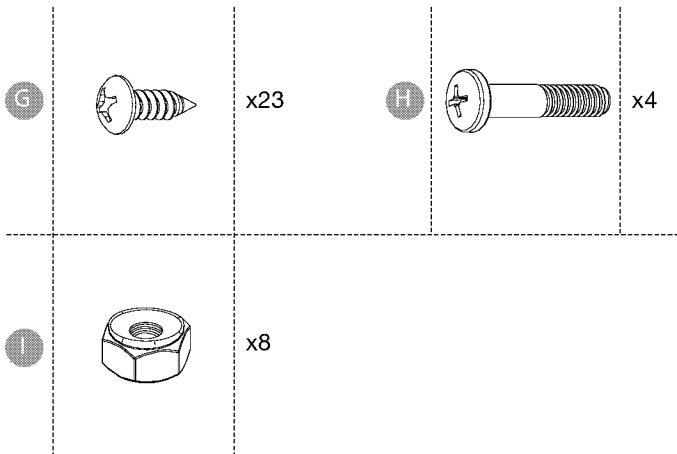
- Cet article utilise des vis autotaraudeuses pour le montage de certaines pièces.
- Il n'y a pas de trous pré-perçés dans le plastique. Veillez à bien pousser fort sur la vis quand vous commencer à la visser. Une fois que la vis aura percé le plastique, le vissage sera plus facile.
- Non prévu pour le stockage de produits chimiques inflammables ou corrosifs.
- Non prévu pour une utilisation par des enfants.
- Ceci n'est pas un coffre à jouets.
- Pour éviter tout risque d'étouffement, ne laissez jamais des enfants jouer dans le coffre.
- Le gel est susceptible d'endommager le coffre.
- NE PAS entreposer près d'une source de chaleur excessive.
- Faire preuve de prudence quand vous déplacez le coffre plein. Ce coffre n'est pas destiné au transport d'objets lourds. Utiliser uniquement en tant qu'unité de stockage fixe.
- NE PAS se tenir debout sur le coffre.
- NE PAS stocker des articles sur le coffre.

Guide d'accueil · Français

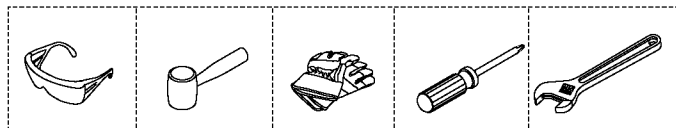
Contenu :

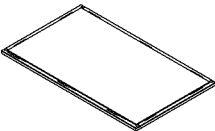
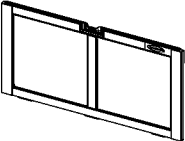

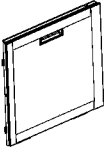

Avant de commencer, vérifier que le conditionnement contient bien les composants suivants. Il se peut que le style ou la couleur des pièces illustrées diffèrent de ceux du produit réel.

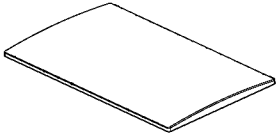
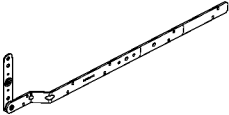
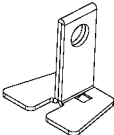
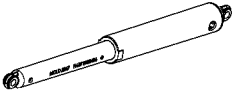

Quincaillerie



Outil requis



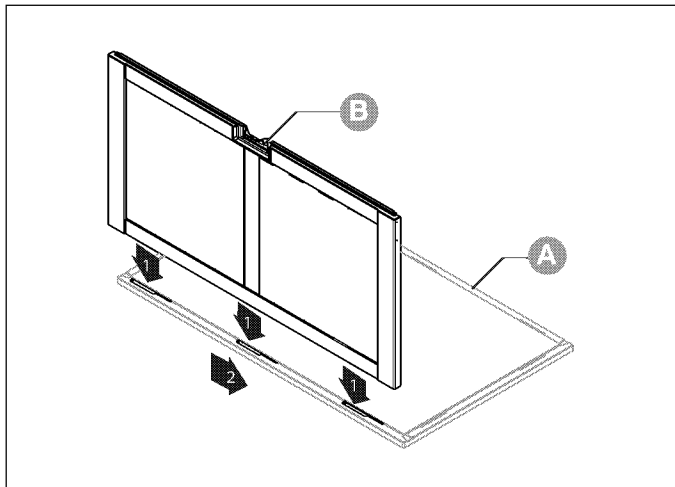
A			x1
B			x1
C			x1
D			x1
E			x1

F			x1
K			x2
L			x1
M			x2
N			x1

Instructions d'assemblage

Étape 1 :

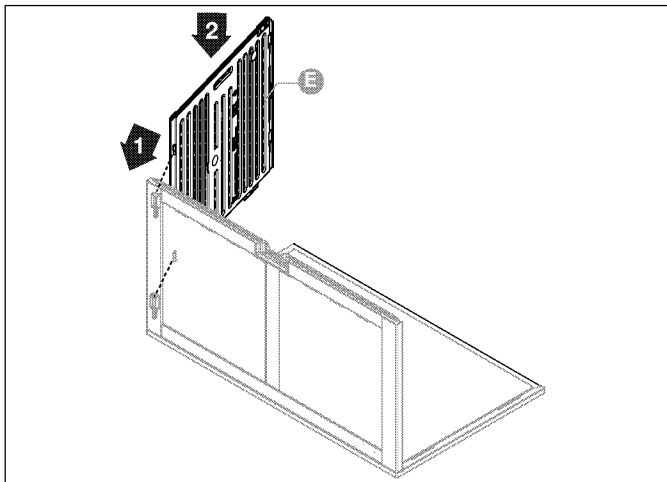
Insertion du panneau avant



Placer la base sur le sol, côté lisse orienté vers le haut. Insérer les languettes du panneau avant (B) dans les encoches de la base (A). En vous tenant debout sur la base, pousser sur le panneau avant vers le bas et vers la gauche pour l'enclencher.

Instructions d'assemblage

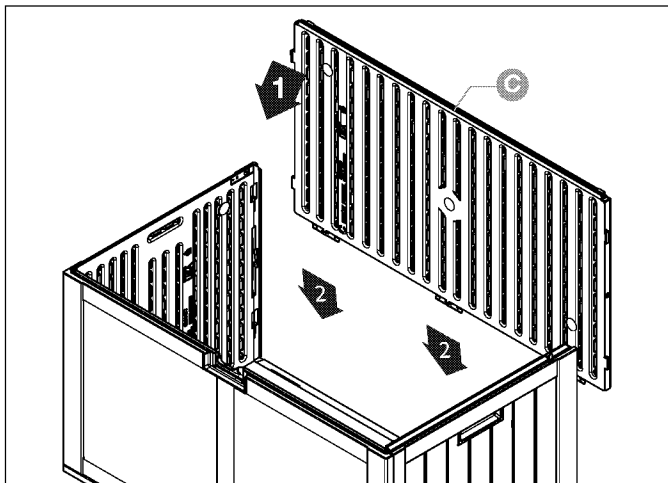
Étape 2 :
Insertion du panneau gauche



Insérez les languettes du panneau latéral gauche (E) dans les fentes du panneau avant. Appuyez jusqu'à ce que vous entendiez un claquement. Répétez l'opération avec l'autre panneau latéral.

Instructions d'assemblage

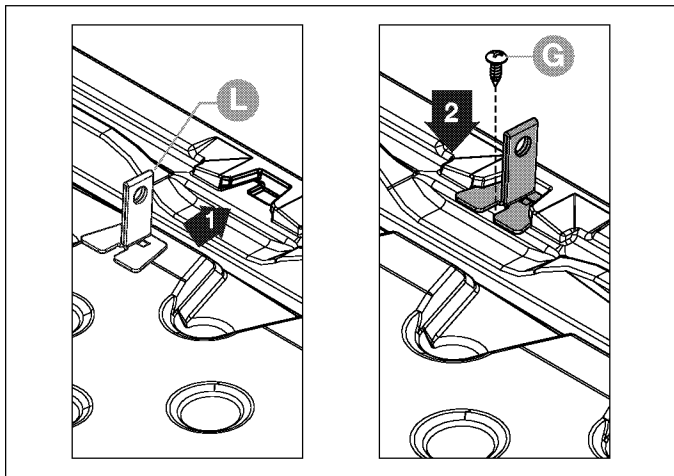
Étape 3 :
Insertion du panneau arrière



Insérez les languettes du panneau arrière dans les fentes des panneaux gauche et droit. Abaissez le panneau arrière (C) dans les fentes du sol. Appuyez fort pour le mettre en place.

Instructions d'assemblage

Étape 4 :
Insertion du système de verrouillage

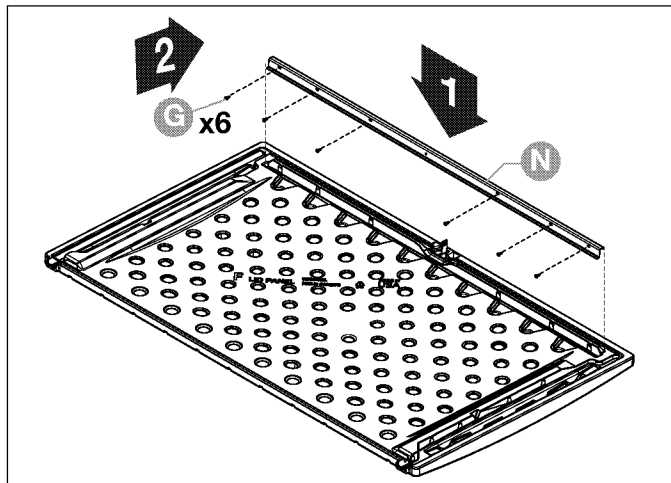


Insérer le système de verrouillage (L) dans l'emplacement prévu dans le couvercle et pousser jusqu'à ce que vous entendiez un déclic. Fixer avec la vis (G).

Instructions d'assemblage

Étape 5 :

Mise en place du support en « S »

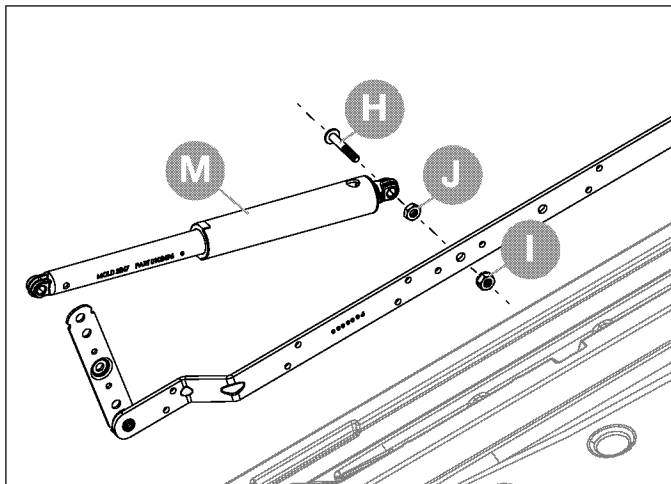


Fixer le support (N) au couvercle par les trous pré-perçés, avec six vis (G). Il n'y a pas de trous pré-perçés dans le couvercle. Veillez à bien pousser fort sur les vis quand vous commencer à les visser. Une fois que la vis aura percé le plastique, le vissage sera plus facile. Ne pas utiliser le trou central sur (N).

Instructions d'assemblage

Étape 6 :

Fixation du dessus de l'amortisseur à la charnière

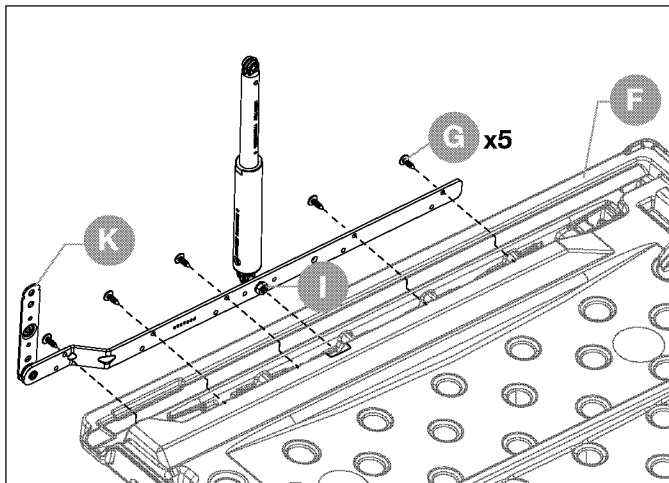


Insérez le boulon (H) dans le trou en haut de l'amortisseur (M). Vissez l'écrou (J) sur le boulon (H) et serrez. Insérez le boulon (H) dans la charnière (K). Utilisez une clé pour serrer l'écrou (I) sur le boulon (H). Répétez avec la charnière de l'autre côté.

Instructions d'assemblage

Étape 7 :

Attacher la charnière au couvercle



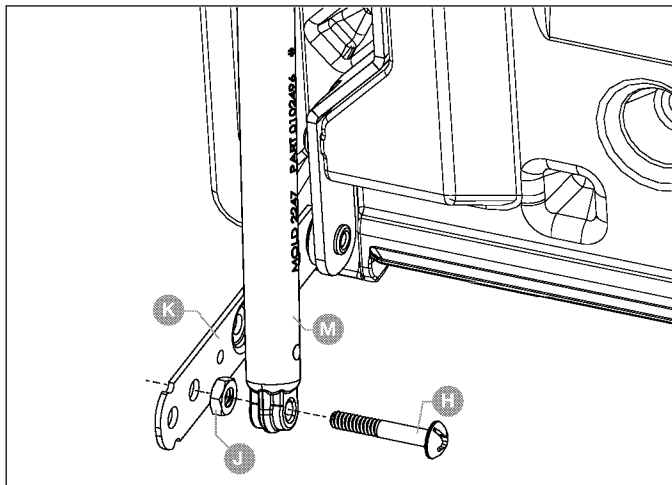
Abaissez la charnière (K) sur le couvercle (F). La noix (I) doit être insérée dans la poche du couvercle. Fixez la charnière au couvercle à l'aide de cinq vis (G). Il n'y a pas de trous pré-perçés sur le couvercle. Utilisez la force lorsque vous commencez à enfoncer des vis auto-taraudeuses. Une fois que la vis a percé le plastique, la conduite sera plus facile. Répétez avec la charnière de l'autre côté.

Répéter l'opération pour la charnière sur l'autre côté.

Instructions d'assemblage

Étape 8 :

Fixer l'amortisseur à la charnière inférieure

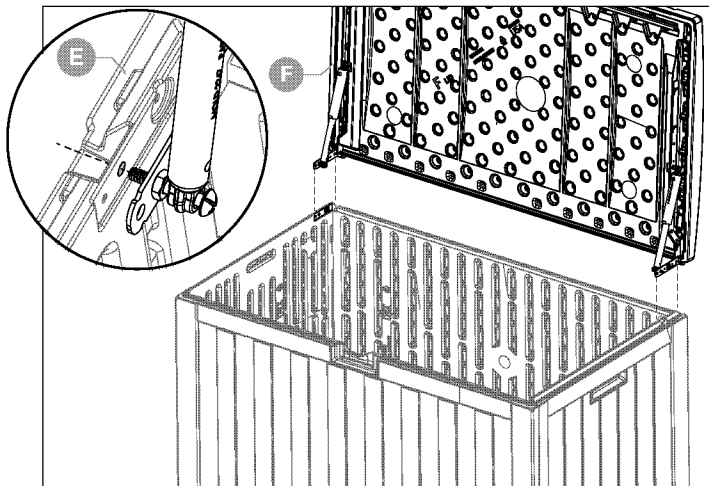


Insérez le boulon (H) dans le bas de l'amortisseur (M). Vissez l'écrou (J) sur le boulon (H) et serrez. Insérez le boulon (H) dans la charnière inférieure (K).

Instructions d'assemblage

Étape 9 :

Couvercle inférieur à la caisse

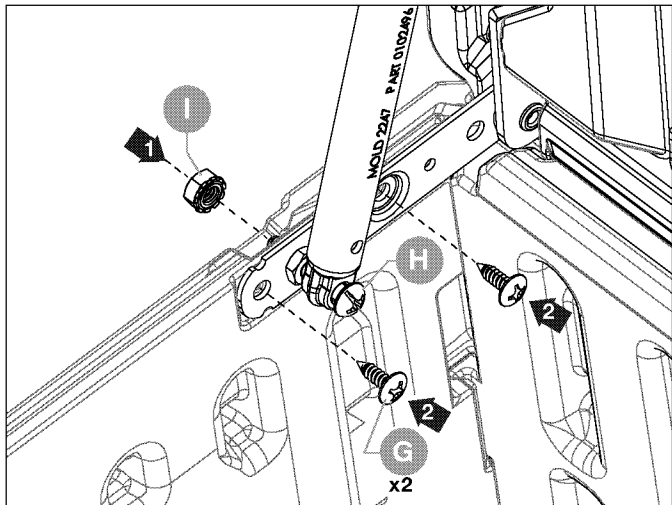


Abaissez le couvercle (F) sur la base en insérant deux boulons (H) dans les côtés.

Instructions d'assemblage

Étape 10 :

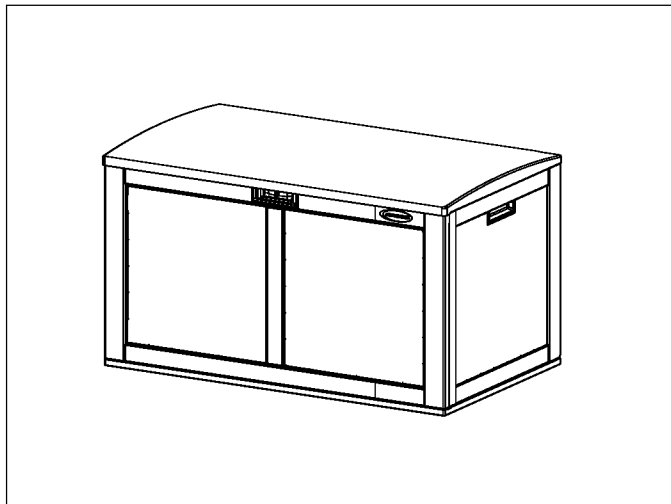
Fixation du couvercle et de la base



Utilisez l'écrou (I) pour fixer le boulon (H) à travers la charnière inférieure et le panneau latéral. Serrer avec une clé. Ajoutez des vis (G) pour terminer la fixation de la charnière inférieure au panneau latéral. Répétez pour l'autre côté.

Instructions d'assemblage

Assemblage terminé



Voici le coffre assemblé prêt au service.

Garantie

Jardinière de terrasse SUNCAST® - Garantie limitée de 10 ans

Votre jardinière de terrasse SUNCAST® est assortie d'une GARANTIE LIMITÉE DE 10 ANS contre la défaillance du produit résultant de vices de fabrication ou de matériel. La période de garantie commence à la date de livraison. Les dommages accessoires et indirects ne sont pas couverts.

Reclamations au titre de la garantie

Pour soumettre une réclamation au titre de la garantie, contactez le fabricant, SUNCAST® CORPORATION, à l'adresse : 701 North Kirk Road, Batavia, Illinois, 60510.

Composez le numéro sans frais 1 800 846-2345 ou rendez-vous à l'adresse www.Suncast.com. SUNCAST® réparera ou remplacera seulement les pièces défaillantes conformément aux conditions de la garantie. Dans certains cas, il est possible que les pièces de rechange ne soient pas identiques, mais elles offriront un rendement égal ou supérieur à celui de la pièce d'origine.

Nous pouvons exiger une preuve d'achat, par exemple l'original daté du reçu du magasin. Nous pouvons également exiger une preuve de la défaillance, par exemple une photographie ou le renvoi des composants défaillants à SUNCAST®.

LIMITATIONS DE GARANTIE

CETTE GARANTIE COUVRE SEULEMENT LES DÉFAUTS QUI AFFECTENT LA FORME, L'AJUSTEMENT OU LA FONCTION DU PRODUIT. Elle exclut le vieillissement naturel du produit, la décoloration, l'usure ordinaire, l'altération climatique ordinaire ou la rouille. Elle exclut les taches causées par la moisissure ou la résine d'arbres et les dommages causés

par les animaux, y compris les insectes, la vermine ou les animaux domestiques. La garantie ne couvre pas les dommages causés par les catastrophes naturelles, notamment les vents de plus de 104 km/h, les tornades, les ouragans, les micro-rafales, la grêle, les inondations, les blizzards, la chaleur extrême, la pollution ou les incendies. La garantie ne couvre pas les dégâts résultant du reflet des rayons solaires causés par des fenêtres à faible émissivité Low-E ou d'autres matériaux réfléchissants. Il incombe à l'utilisateur de protéger cet article contre ce type de risque.

Les mesures suivantes annuleront la garantie : assemblage incorrect; assemblage sur une fondation autre que celle décrite dans les instructions d'assemblage; utilisation au-delà de la capacité prévue et raisonnable; utilisation impropre; utilisation abusive; non-exécution de l'entretien ordinaire; modification; nettoyage avec des outils abrasifs; exposition du produit à des sources de chaleur et au vandalisme. Le fait de peindre, sabler et nettoyer avec des produits chimiques puissants déconseillés pour les plastiques entraînera l'annulation de la garantie sur les composants en résine. La modification du produit d'origine annule toutes les garanties. Suncast® n'endosse aucune responsabilité concernant tout produit modifié ou les conséquences résultant de la défaillance d'un produit modifié. Les dommages causés par le déplacement ou le transport du produit annuleront la garantie. Le démontage de ce produit à des fins autres qu'une réparation autorisée annulera la garantie.

CETTE GARANTIE EST NON CESSIBLE. ELLE EST UNIQUEMENT VALABLE POUR UNE UTILISATION DOMESTIQUE NORMALE. LA GARANTIE SERA ANNULÉE EN CAS D'UTILISATION COMMERCIALE OU INDUSTRIELLE. ELLE EXCLUT LES ARTICLES EN DÉMONSTRATION, LES FINS DE SÉRIE ET LES ARTICLES DONT L'EMBALLAGE A ÉTÉ OUVERT.

Avis

Suncast® ne garantit aucunement la conformité du produit avec les exigences de la ville, du comté, de la province ou de l'association de copropriétaires ou de zonage. Il incombe au propriétaire d'obtenir tous les permis et de satisfaire à toutes les autres exigences nécessaires relativement à l'installation, à la construction et à l'utilisation.

LA RESPONSABILITÉ DU FABRICANT EN VERTU DE LA PRÉSENTE SE LIMITE À LA RÉPARATION OU AU REMPLACEMENT DU PRODUIT DÉFECTUEUX OU DE LA PIÈCE DÉFECTUEUSE ET LE FABRICANT NE POURRA EN AUCUN CAS ÊTRE TENU RESPONSABLE DE DOMMAGES ACCESSOIRES OU INDIRECTES POUVANT RÉSULTER D'UN QUELCONQUE VICE DE FABRICATION OU DE MATÉRIEL OU DE LA VIOLATION D'UNE QUELCONQUE

GARANTIE EXPRESSE OU TACITE.

La présente garantie vous confère des droits spécifiques, et vous pouvez bénéficier d'autres droits qui varient d'une juridiction à l'autre. Certaines provinces n'autorisant pas l'exclusion ou la limitation des dommages indirects ou accessoires, la limitation ou l'exclusion ci-dessus peut ne pas s'appliquer à votre cas.

Limpieza y mantenimiento

Pieza	Cómo limpiar
Arcón	Para mantener la buena apariencia del producto, recomendamos limpiarlo anualmente con agua y jabón suave. NO use lejía, amoníaco ni otros limpiadores cáusticos, y NO use cepillos de cerdas duras. El no llevar a cabo una limpieza anual puede causar manchas permanentes en el plástico. Ello no es un defecto de fabricación y no está cubierto por la garantía.

Seguridad y cumplimiento de normas

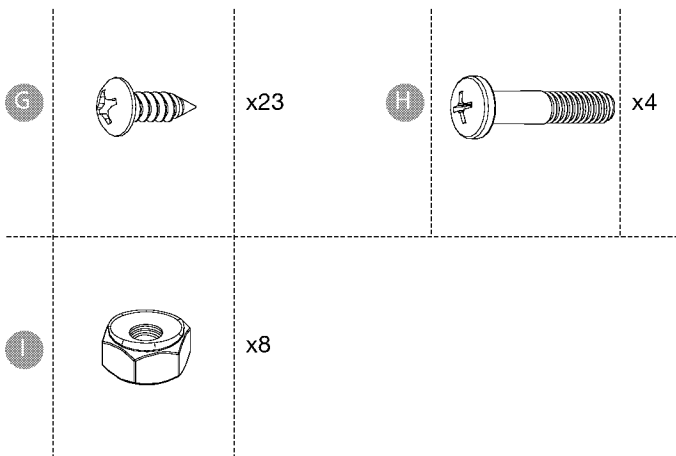
- Este artículo utiliza tornillos autorroscantes en algunos lugares. No hay agujeros previamente taladrados en el plástico.
 - el tornillo. Una vez que el tornillo perfora el plástico entrará con más facilidad.
- No está diseñado para almacenar productos químicos inflamables o cáusticos.
- No está diseñado para que lo usen niños.
- No es una caja de juguetes.
- Para evitar el riesgo de asfixia, no permita que los niños jueguen dentro del contenedor.
- Este producto puede sufrir daño por impacto a temperaturas de congelación.
- NO lo almacene cerca de una fuente de calor excesivo.
- Tenga cuidado al mover el arcón cuando esté completamente lleno. Este producto no está fabricado para transportar objetos pesados. Úselo como lugar de almacenamiento estacionario solamente.
- NO se pare encima del arcón.
- NO almacene objetos encima del arcón.

Guía de inicio - Español

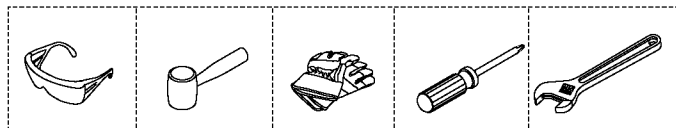
Contenido:

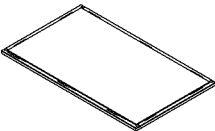
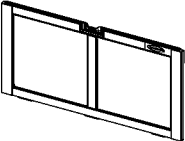

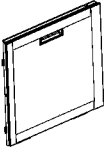

Antes de empezar, asegúrese de que el paquete contenga los componentes siguientes. Las piezas que se muestran puedan variar en estilo o color con respecto al producto real.

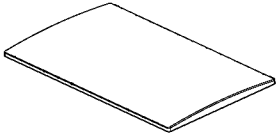
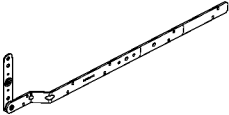
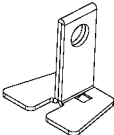
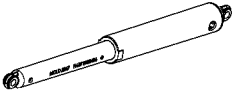

Tornillería



Herramientas necesarias



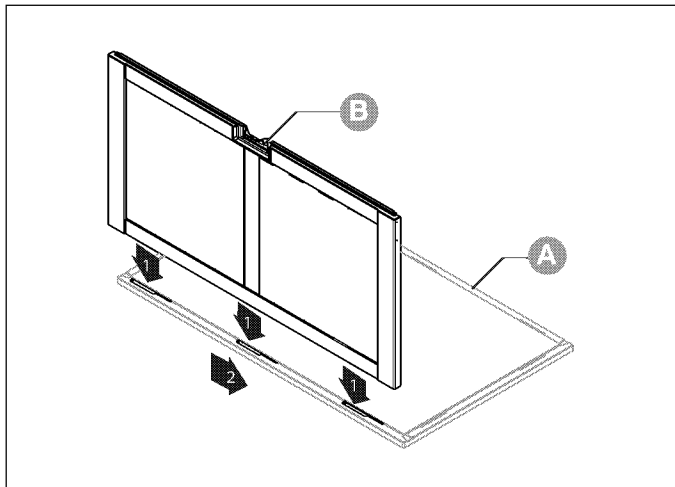
A			x1
B			x1
C			x1
D			x1
E			x1

F			x1
K			x2
L			x1
M			x2
N			x1

Instrucciones de armado

Paso 1:

Insertar el panel frontal

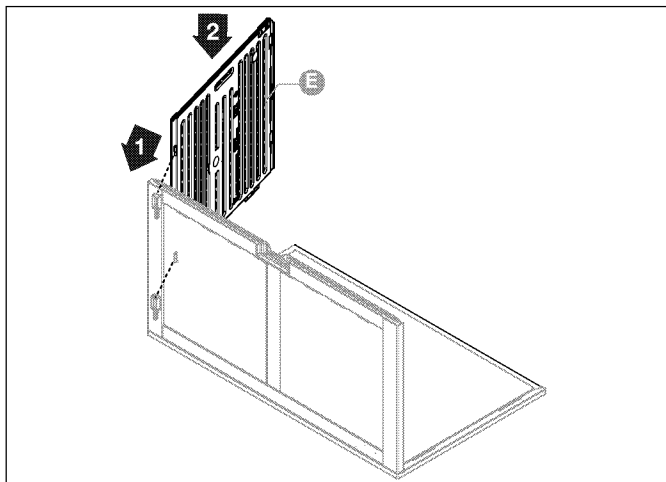


Coloque sobre el piso con el lado liso hacia arriba. Descienda el panel frontal (B) dentro de las ranuras inferiores (A). Parado sobre la parte inferior, empuje hacia abajo y hacia la izquierda para que encaje en su lugar.

Instrucciones de armado

Paso 2:

Insertar el panel izquierdo

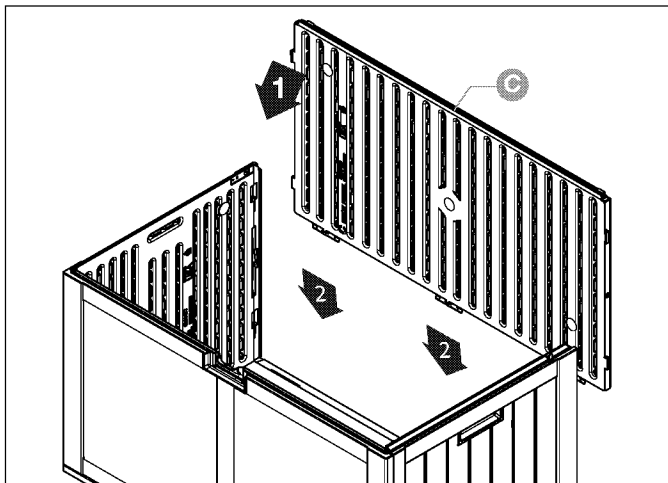


Inserte las lengüetas en el panel lateral izquierdo (E) en las ranuras del panel frontal. Empuje hacia abajo hasta que escuche un chasquido. Repita con el otro panel lateral.

Instrucciones de armado

Paso 3:

Insertar el panel izquierdo

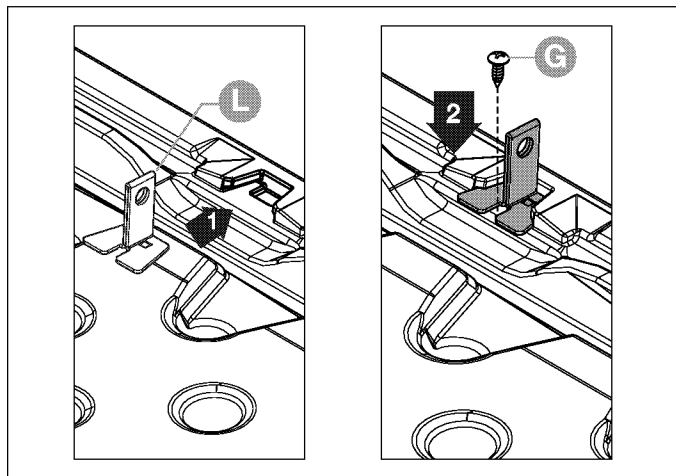


Inserte las lengüetas en el panel posterior en las ranuras de los paneles izquierdo y derecho. Baje el panel posterior (C) hacia abajo en las ranuras del piso. Empuje hacia abajo con fuerza para que encaje en su lugar.

Instrucciones de armado

Paso 4:

Insertar la aldaba de seguridad

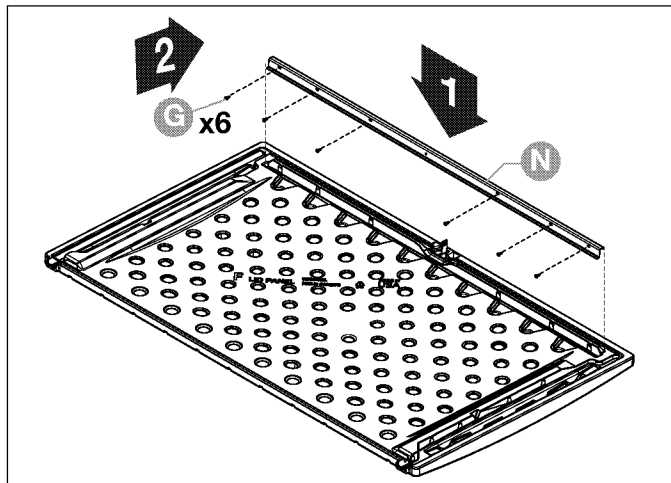


Inserte la aldaba de seguridad (L) dentro de la ranura de la tapa y presione hasta que escuche un chasquido. Acople con un tornillo (G).

Instrucciones de armado

Paso 5:

Instalar el soporte en forma de “S”

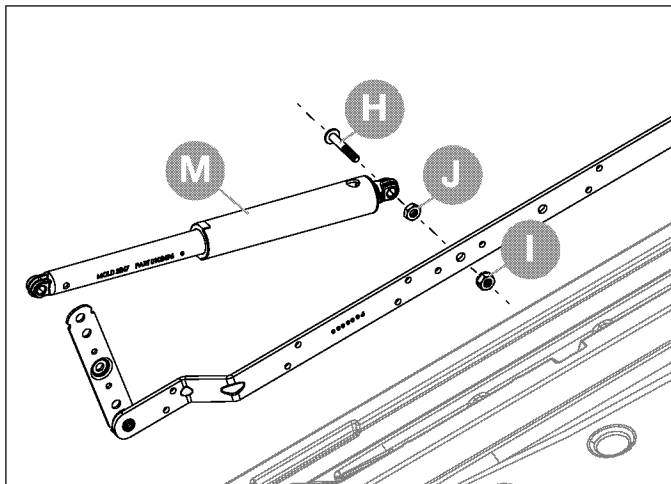


Acople el soporte (N) a la tapa con seis tornillos (G) a través de los agujeros previamente taladrados. No hay agujeros previamente taladrados en la tapa. Use fuerza al empezar a colocar los tornillos. Una vez que el tornillo perfora el plástico entrará con más facilidad. No use el agujero central del soporte (N).

Instrucciones de armado

Paso 6:

Fijación de la parte superior del choque a la bisagra

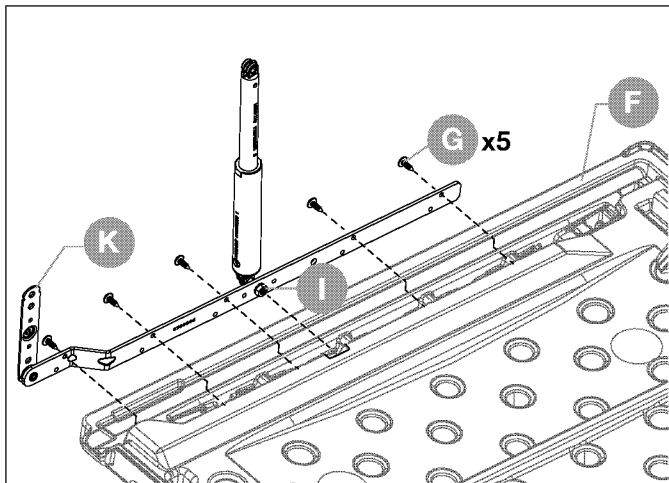


Inserte el perno (H) en el orificio en la parte superior del Choque (M). Enrosque la tuerca (J) en el perno (H) y apriete. Inserte el perno (H) en la bisagra (K). Use una llave para apretar la tuerca (I) en el perno (H) Repita con la bisagra del otro lado.

Instrucciones de armado

Paso 7:

Fije la bisagra a la tapa

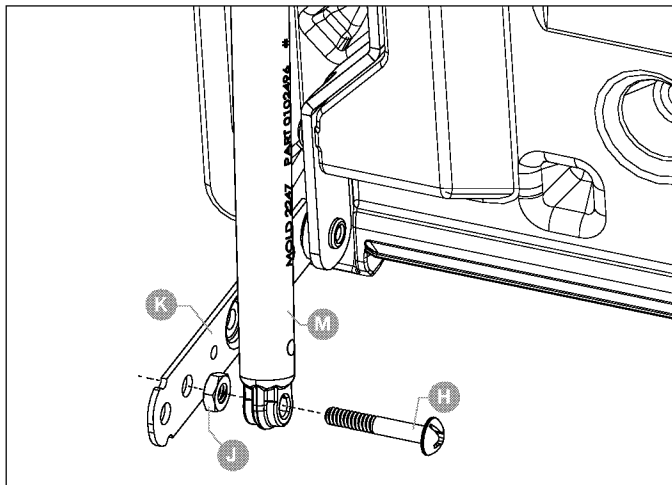


Baje la bisagra (K) a la tapa (F). La tuerca (I) debe encajar en el bolsillo de la tapa. Fije la bisagra a la tapa con cinco tornillos (G). No hay agujeros pretaladrados en la tapa. Use la fuerza cuando comience a apretar tornillos autorroscantes. Una vez que el tornillo perfora el plástico, se conducirá más fácilmente. Repita con la bisagra del otro lado.

Instrucciones de armado

Paso 8:

Coloque el amortiguador en la bisagra inferior

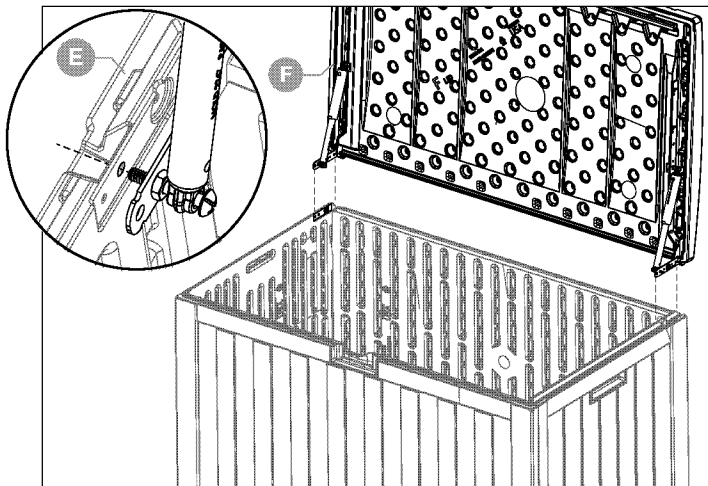


Inserte el perno (H) en la parte inferior del Amortiguador (M).
Enrosque la tuerca (J) en el perno (H) y apriete. Inserte el Perno (H) en la bisagra inferior (K).

Instrucciones de armado

Paso 9:

Tapa inferior a caja de cubierta

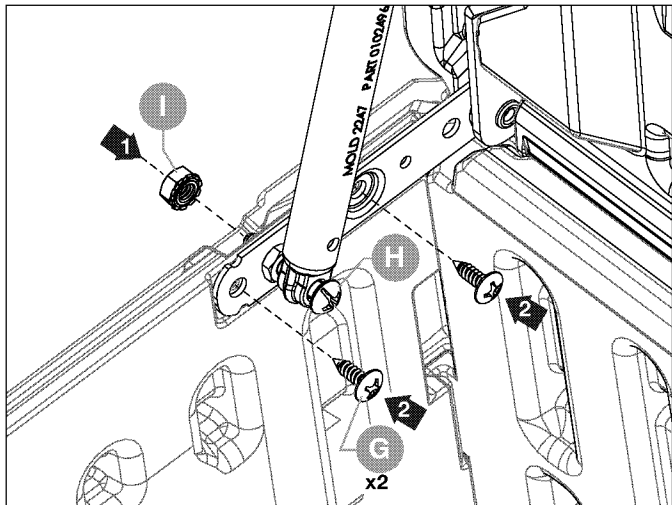


Baje la tapa (F) sobre la base, insertando dos pernos (H) en los lados.

Instrucciones de armado

Paso 10:

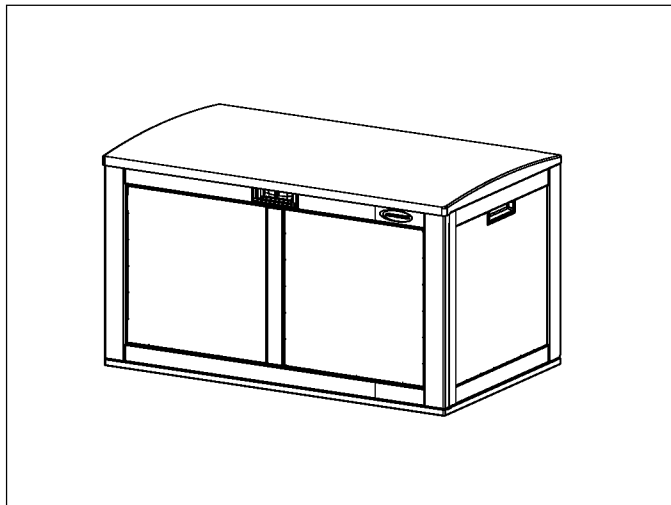
Colocación de la tapa y la base



Use la tuerca (I) para asegurar el perno (H) a través de la bisagra inferior y el panel lateral. Apriete con una llave inglesa. Agregue tornillos (G) para terminar de fijar la bisagra inferior al panel lateral. Repite por el otro lado.

Instrucciones de armado

Completo



Este es el arcón completamente armado.

Garantía

Garantía limitada de diez años para el baúl de terraza SUNCAST®

Su baúl de terraza SUNCAST® tiene una GARANTÍA LIMITADA DE DIEZ AÑOS contra fallos del producto que resulten de defectos de fabricación o materiales. El periodo de garantía comienza en la fecha de entrega. Los daños incidentales y emergentes no están cubiertos.

Reclamaciones por garantía

Para presentar una reclamación en virtud de la garantía, comuníquese con el fabricante, SUNCAST® CORPORATION, 701 North Kirk Road, Batavia, Illinois, 60510. Llame gratuitamente al (800) 846-2345 o visite www.suncast.com.

SUNCAST® reparará o reemplazará solo las partes que hayan presentado fallos bajo los términos de la garantía. En algunos casos, las partes de reemplazo podrán no ser idénticas, pero su rendimiento será igual o superior al de la parte original.

Podemos requerir comprobante de compra. El comprobante de compra puede ser la factura original de la tienda con fecha. Podemos requerir evidencia de fallo. La evidencia de fallo puede comprender fotografías o el envío de los componentes con fallos a SUNCAST®.

LIMITACIONES DE LA GARANTÍA

ESTA GARANTÍA CUBRE ÚNICAMENTE DEFECTOS QUE AFECTEN A LA FORMA, AJUSTE O

FUNCION DE LA UNIDAD. Excluye el envejecimiento natural de la unidad, cambios de color, uso y desgaste común, deterioro común por exposición a la intemperie, decoloración por exposición al sol y oxidación. Excluye las manchas causadas por moho, enmohecimiento o savia de árboles, y el daño causado por animales, como insectos, alimañas o mascotas domésticas. La garantía no cubre daños causados por fenómenos naturales, incluidos, entre otros: vientos superiores a 65 mph, tornados, huracanes, microrráfagas, granizo, inundaciones, ventiscas, calor extremo, contaminación o incendios. La garantía no cubre daño causado por la energía solar reflejada de ventanas de baja emisividad u otros materiales reflectantes. El usuario es responsable de proteger el producto contra daño en esta situación.

Las siguientes acciones anulan la garantía: montaje incorrecto, montaje sobre una base distinta a la descrita en las instrucciones de montaje, uso a una capacidad superior a la indicada y razonable, mal uso, uso indebido, falta del mantenimiento común, modificación, limpieza con herramientas abrasivas, exposición de la unidad a fuentes de calor y vandalismo. El pintar, pulir con chorro de arena y limpiar con productos químicos abrasivos no recomendados para plásticos anula la garantía sobre los componentes de resina. La modificación del producto original anula todas las garantías. SunCast® no asume ninguna responsabilidad por ningún producto modificado ni por las consecuencias del fallo de un producto modificado. Los daños debidos al traslado, transporte o reubicación del producto anulan la garantía. El desmontaje de esta unidad por razones que no sean una reparación autorizada anula la garantía.

ESTA GARANTÍA NO ES TRANSFERIBLE. ES VÁLIDA ÚNICAMENTE PARA EL USO DOMÉSTICO NORMAL. EL USO COMERCIAL O INDUSTRIAL ANULA LA GARANTÍA. LA GARANTÍA EXCLUYE LOS MODELOS EN EXHIBICIÓN Y LAS UNIDADES EN LIQUIDACIÓN Y EN CAJAS ABIERTAS.

Aviso

SunCast® no garantiza que esta unidad cumpla con las normas municipales, del condado, estatales o de asociaciones de propietarios de viviendas, ni con requisitos de zonificación. El propietario es responsable de la obtención de todos los permisos y del cumplimiento de otros requisitos necesarios para la colocación, construcción y uso.

LA RESPONSABILIDAD CIVIL DEL FABRICANTE EN VIRTUD DE LO AQUÍ ESTIPULADO SE LIMITA SOLAMENTE A LA REPARACIÓN O REEMPLAZO DEL PRODUCTO O PARTE DEFECTUOSOS, Y EL FABRICANTE BAJO NINGUNA CIRCUNSTANCIA SERÁ RESPONSABLE POR NINGÚN DAÑO INCIDENTAL O EMERGENTE QUE PUEDA SURGIR DE CUALQUIER DEFECTO EN LOS MATERIALES O LA MANO DE OBRA, O DEL INCUMPLIMIENTO DE CUALQUIER GARANTÍA EXPRESA O IMPLÍCITA.

Esta garantía le brinda derechos legales específicos y quizás usted tenga otros derechos que varían en función del estado. Algunos estados no permiten la exclusión o limitación de daños incidentales o emergentes; es posible que la limitación o exclusión no sea aplicable a su caso.