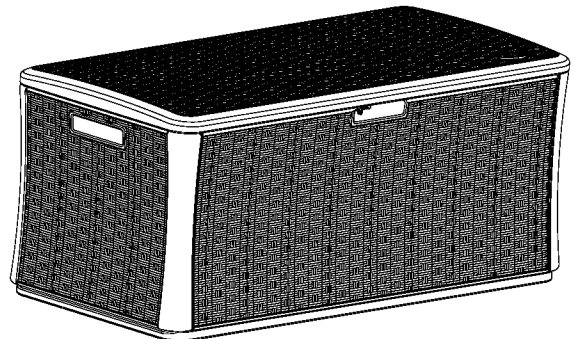




Before You Begin...
Avant de commencer...
Antes de comenzar...

- **Read instructions thoroughly prior to assembly.**
This product contains parts that can be damaged if incorrectly assembled.
- **Please follow instructions.**
Suncast is not responsible for replacing parts damaged due to incorrect assembly.
- **Avoid scratching finish.**
For steps where parts are placed upside down, place parts on a smooth flat surface to avoid scratching finish.
- **Keep these instructions.**
You will need the Quality Control Number shown below to register your product.
- **Lisez les instructions avant de procéder au montage.**
Cet article comporte des pièces qui risquent d'être endommagées si ces dernières ne sont pas installées correctement.
- **Veillez suivre les instructions.**
Suncast ne peut être tenu responsable en cas de perte de pièces suite à un montage incorrect.
- **Évitez de rayer le fini.**
Lors des étapes où les pièces doivent être placées à l'envers, placez les pièces sur une surface lisse afin d'éviter de rayer le fini.
- **Conserver ces instructions.**
Le numéro de contrôle qualité ci-dessous est nécessaire pour l'enregistrement du produit.
- **Lea completamente las instrucciones antes de iniciar el armado.**
Este producto tiene partes que pueden dañarse si se conectan incorrectamente.
- **Siga las instrucciones.**
Suncast no será responsable del reemplazo de piezas dañadas debido a conexiones incorrectas.
- **Evite rayar el terminado.**
Para realizar las operaciones en las que las partes deben colocarse con la superficie terminada hacia abajo, coloque las partes sobre una superficie suave para evitar rayar su terminado.
- **Conserve estas instrucciones.**
Necesitará el número de control de calidad que aparece más abajo para registrar su producto.

BMDB134004
OWNER'S MANUAL
MANUEL DE L'UTILISATEUR
MANUAL DEL USUARIO



To purchase Suncast replacement parts and learn about other Suncast products, visit www.suncast.com or call 1-800-846-2345 or 1-630-879-2050.



Pour vous procurer des pièces de remplacement Suncast et en apprendre davantage sur les autres produits Suncast, consultez notre site www.suncast.com ou appelez le 1-800-846-2345 ou le 1-630-879-2050.

Para comprar piezas de repuesto Suncast y obtener información sobre otros productos Suncast, visite www.suncast.com o llame al 1-800-846-2345 o al 1-630-879-2050.

Quality Control Number:
Numéro de contrôle de qualité :
Número de control de calidad:



ATTENTION / ATTENTION / PRECAUCIÓN

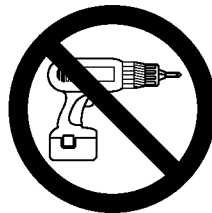
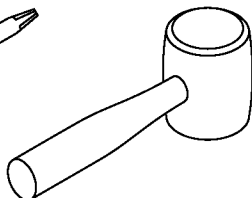
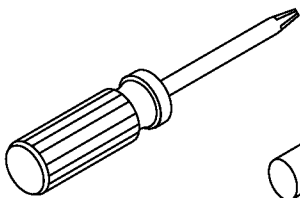
- This product may become susceptible to impact damage in freezing temperatures.
- Do not store near excessive heat.
- Exercise caution when moving fully loaded product. This product is not intended for transporting heavy objects. Use as a stationary storage device only.
- Do not stand on lid.
- To maintain the appearance of your deck box, clean it at least once a year. Use mild soap, water, and a soft bristle brush. **Do not use bleach, ammonia, or caustic cleaners.** These will damage the finish.
- Ce produit peut être endommagé par des impacts en cas de gel.
- Ne pas remiser près d'une source de chaleur excessive.
- Déplacer le coffre rempli avec précaution. Ce produit n'est pas conçu pour la transport des objets lourds. Recommandé pour être utilisé sur place seulement.
- Ne pas se tenir debout sur le couvercle.
- Pour que le coffre de terrasse garde sa belle apparence, le nettoyer au moins une fois par an. Utiliser un savon doux avec de l'eau et une brosse de nettoyage à soies douces. **Ne pas utiliser d'eau de Javel, d'ammoniaque ni de produits caustiques.** En effet, ces produits endommageront le fini du coffre.
- Este producto puede ser susceptible a daños por impacto en temperaturas de congelación.
- No lo guarde cerca a fuentes excesivas de calor.
- Tenga cuidado cuando lo mueve completamente lleno. Este producto no está diseñado para transportar objetos pesados. Uselo únicamente como un objeto de almacenamiento estacionario.
- No se pare sobre la tapa.
- Para mantener la buena apariencia del arcón para terraza, límpiolo por lo menos una vez al año. Use agua, jabón suave y un cepillo de cerdas suaves. **No use lejía, amoniaco ni limpiadores cáusticos** ya que estos dañarán el acabado.



WARNING / AVERTISSEMENT / ADVERTENCIA

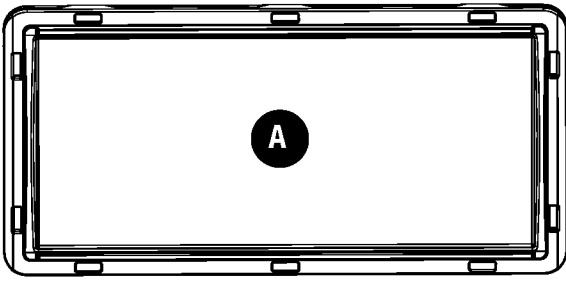
- Not intended for storage of flammable or caustic chemicals.
- Not intended for usage by children. This is not a toy box.
- To avoid risk of suffocation, do not allow children to play inside container.
- Ce produit n'est pas conçu pour l'entreposage de produits chimiques inflammables ou caustiques.
- Ce produit n'est pas conçu pour être utilisé par des enfants. Ce coffre n'est pas un jouet.
- Ne pas laisser les enfants jouer à l'intérieur du coffre. Risque d'asphyxie.
- No está diseñado para guardar sustancias químicas cáusticas o inflamables.
- No está diseñado para ser usado por los niños. Esto no es una caja de juguetes.
- Para evitar el riesgo de asfixia, no permita que los niños jueguen dentro del contenedor.

Tools Needed for Installation / Outils nécessaires pour l'installation / Herramientas necesarias para la instalación

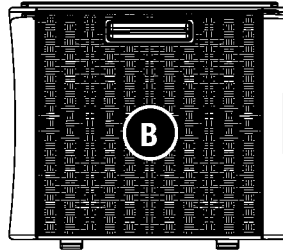


- Two people may be required during assembly.
- Vous aurez peut-être besoin d'aide pour effectuer l'assemblage.
- Puede ser conveniente pedir la ayuda de otra persona para el ensamblaje.

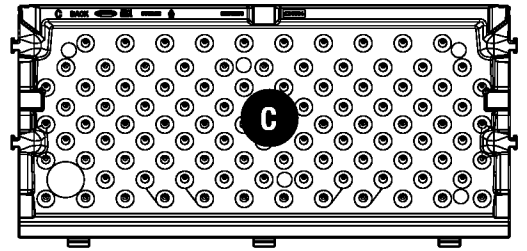
PARTS



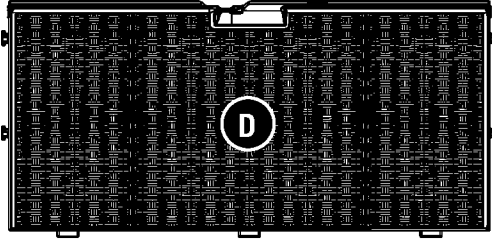
OB00262
Bottom



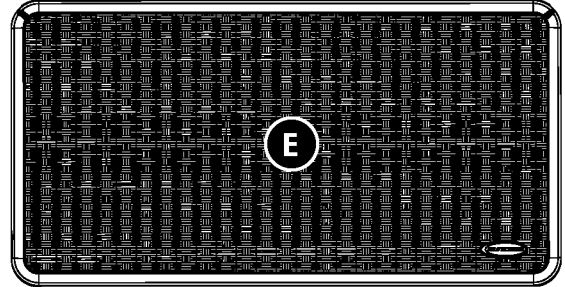
OB00260
Side
x2



OB00259
Back



OB00261
Front



OB00263
Lid

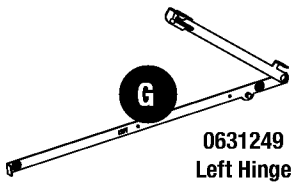


0280439
Lid Support Bracket

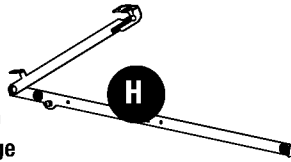


Names are engraved on parts.

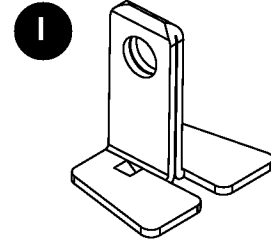
0440727 - Hinge Braces



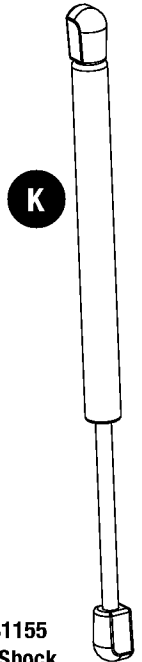
0631249
Left Hinge



0631250
Right Hinge



0280365A
Metal Hasp
x1



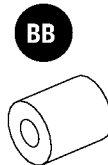
0631155
Gas Shock
x2

0480357 - Hardware Bag (Extra hardware provided. Not all are used.)

Actual Size



10 - 5/8"
Truss Head Screw
x26

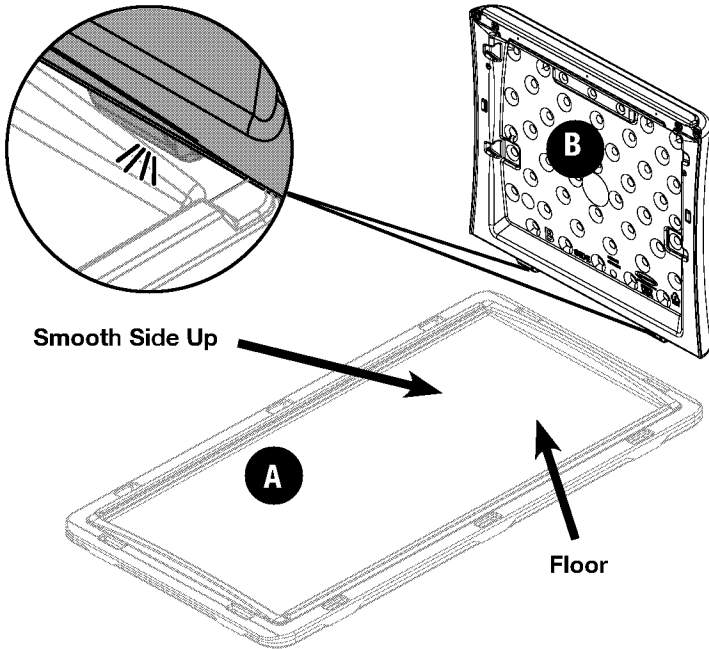
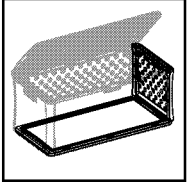


Spacer
x2

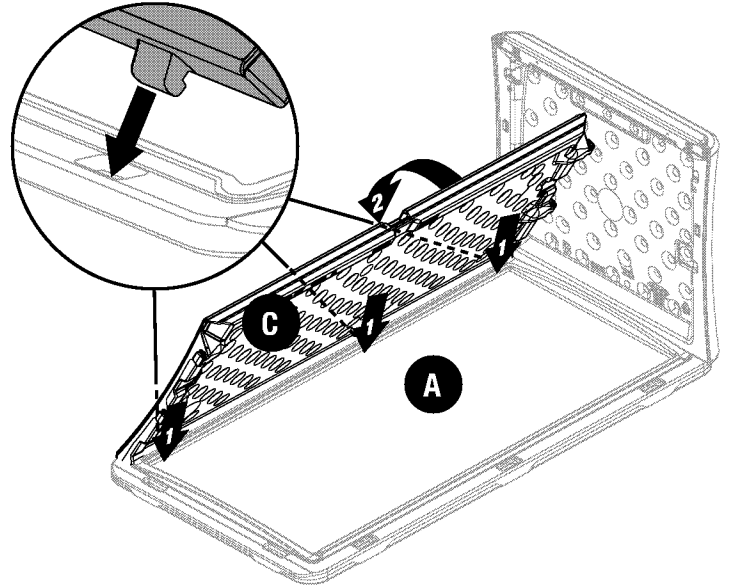
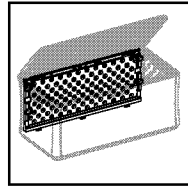


10 X 1"
Phillips Pan Head
x2

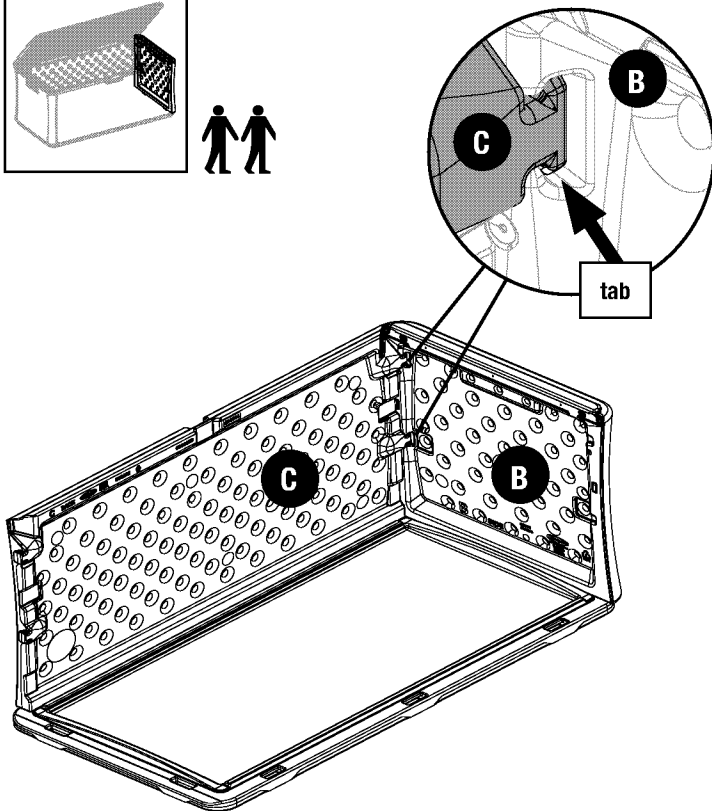
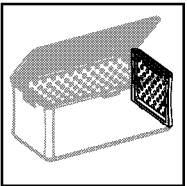
1 NOTE: During assembly, position all parts with wicker side out. Insert the two hooks on B into either short side of A. Push straight down. You may hear a "snap" when tabs are fully engaged.



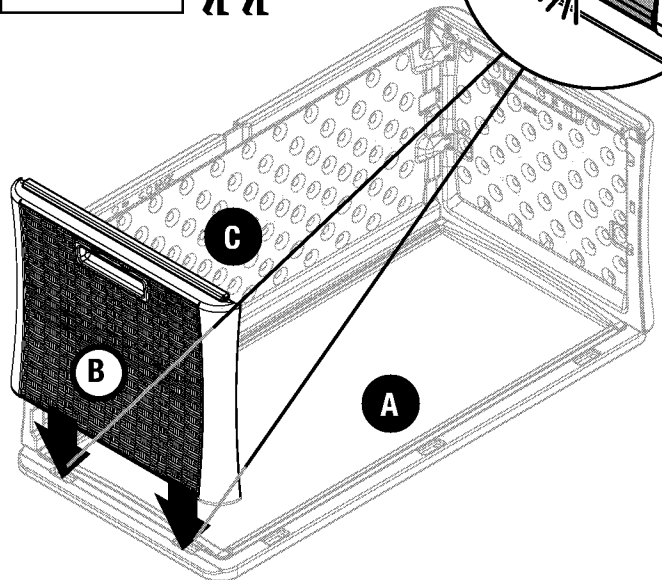
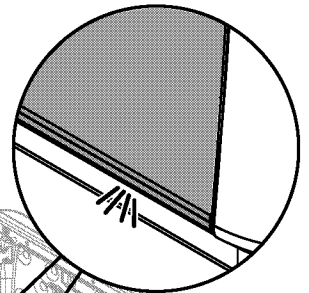
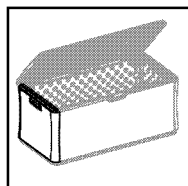
2 At an angle, insert the three hooks on C into either long side of bottom A. Rotate C upright to lock the hooks.



3 Insert the two tabs on C into B.



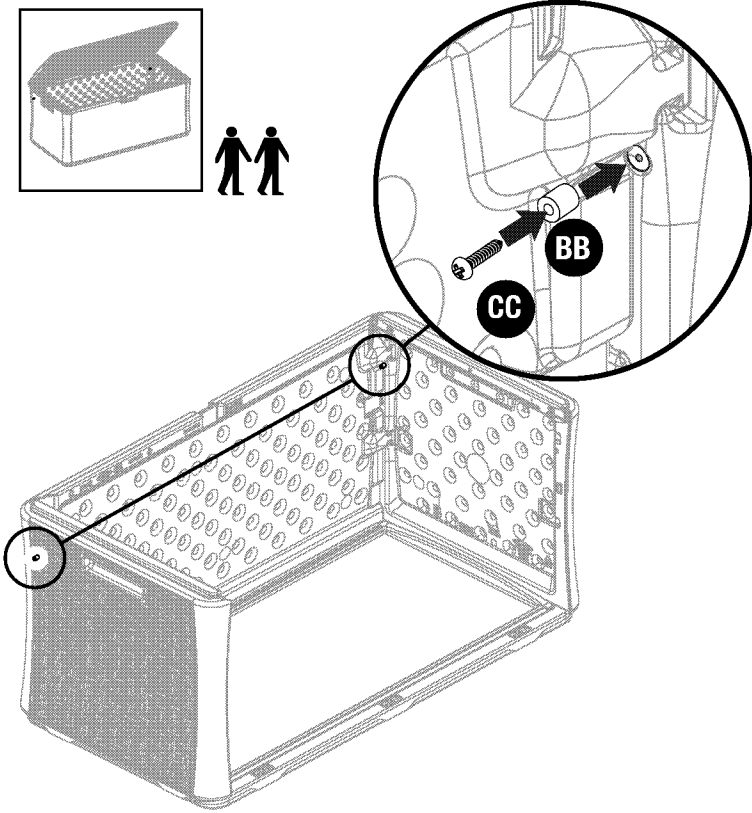
4 Insert the two hooks on B into other short side of A. Push straight down. You may hear a "snap" when tabs are fully engaged. Repeat step 3 to connect B to C.



5

Insert Spacer BB on right side. Attach using one screw (CC).

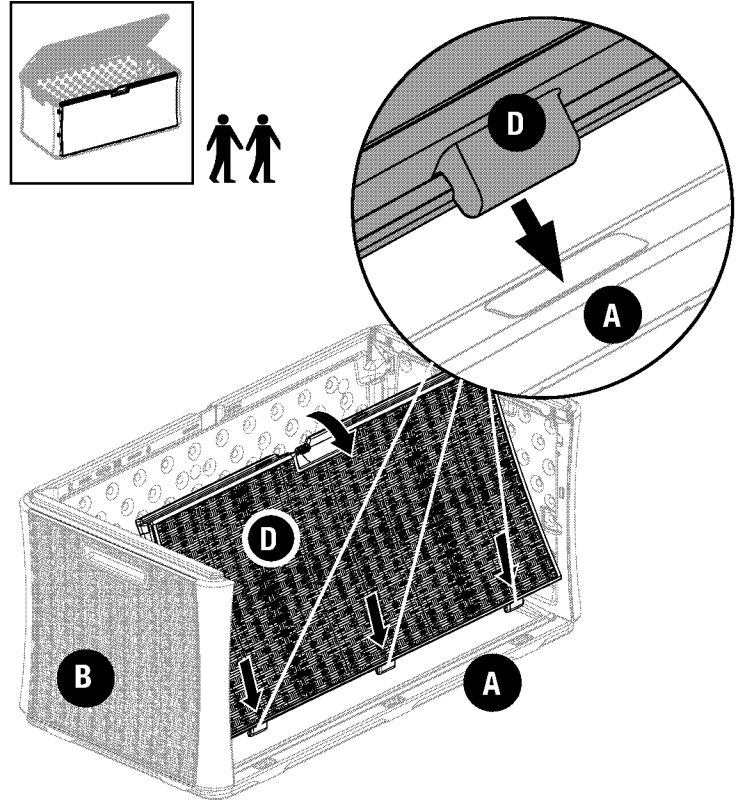
REPEAT STEP 5 to opposite side.



6

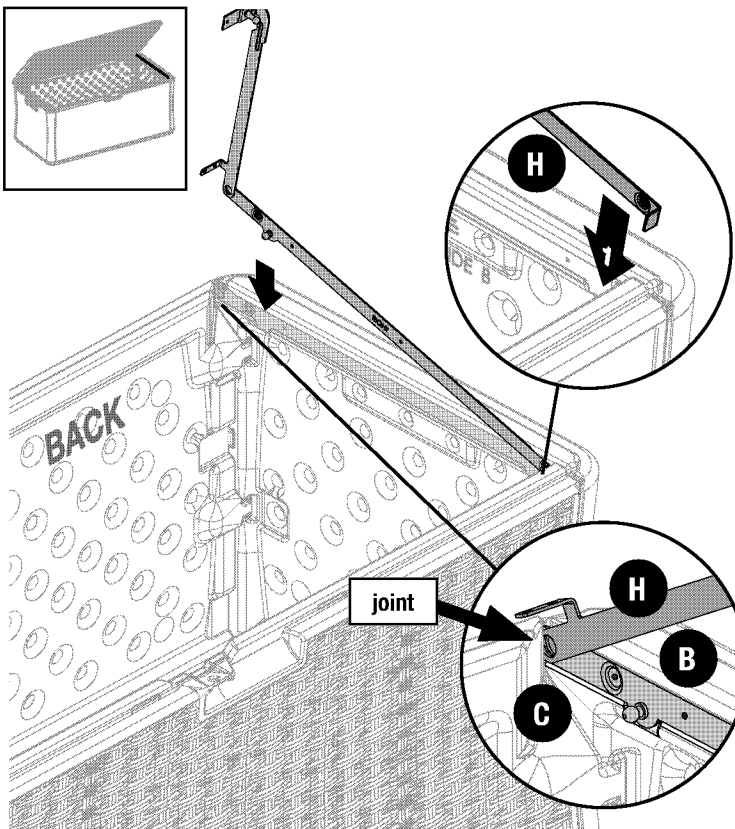
At an angle, insert the three hooks on D into A. Rotate D upright to lock the hooks.

REPEAT STEP 3 TO CONNECT D TO BOTH B'S.



7

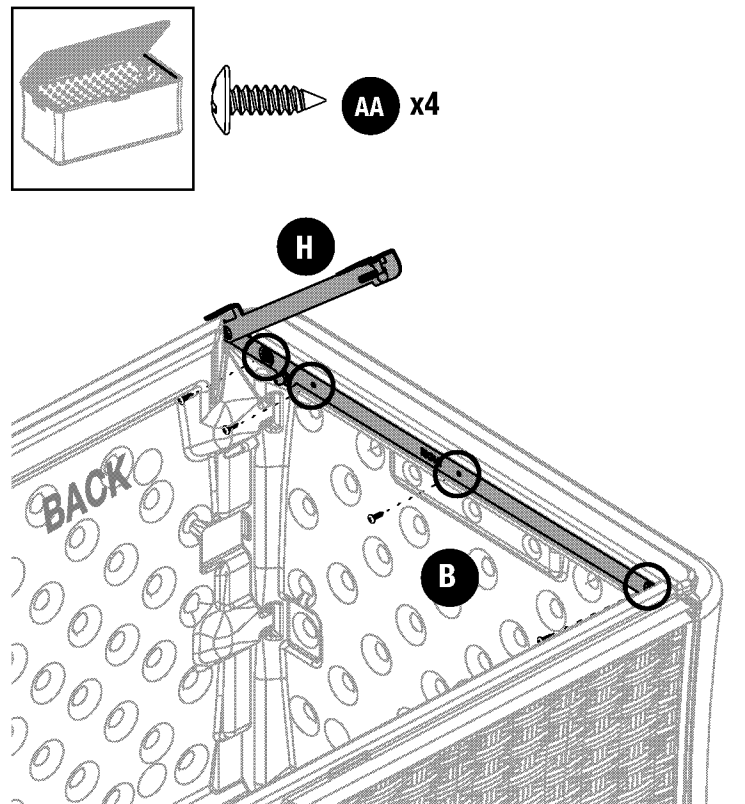
Place front end of H in corner. With arm in upright position, push down to insert in the groove at the top of right side B. **NOTE: The joint will fit between C and B.**



8

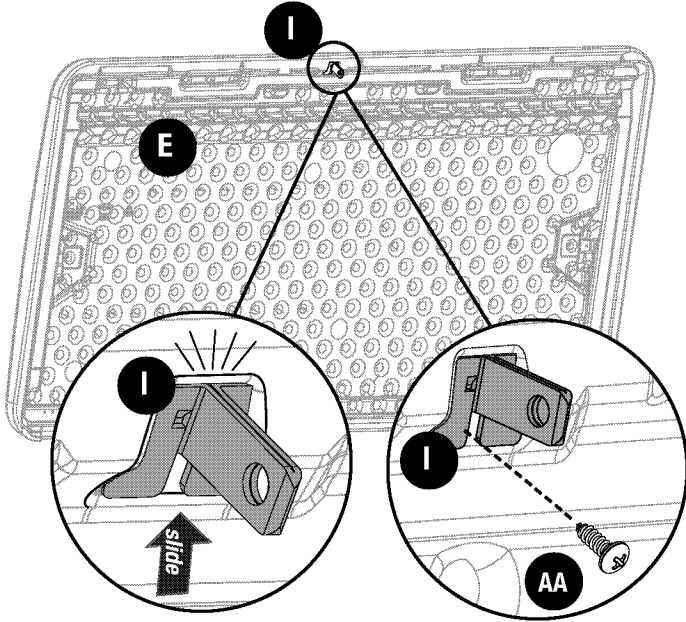
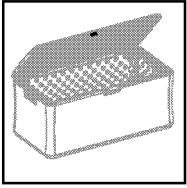
Attach with four screws (AA).

REPEAT STEPS 7-8 ON OPPOSITE SIDE TO ATTACH G.



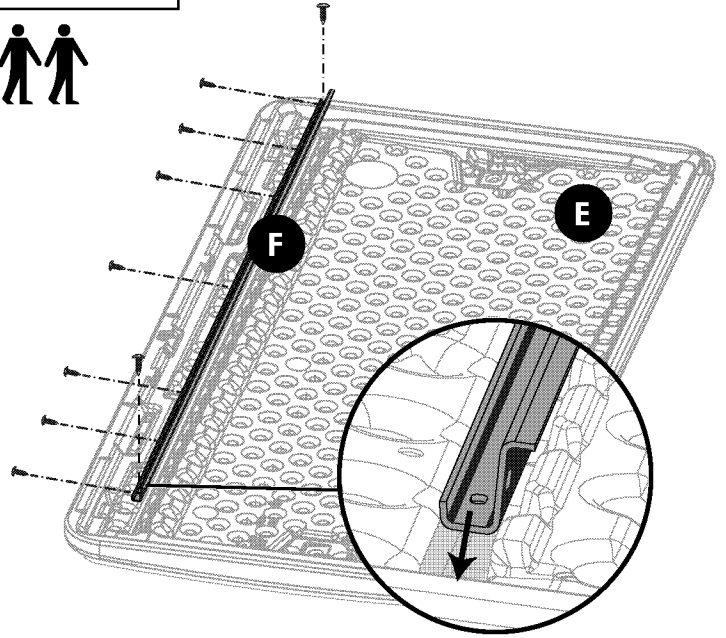
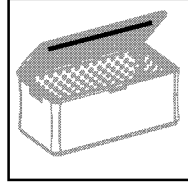
9

Slide Lock Hasp Bracket I into channel and push up toward front of E until you hear a "Snap". Fasten with one screw (AA).



10

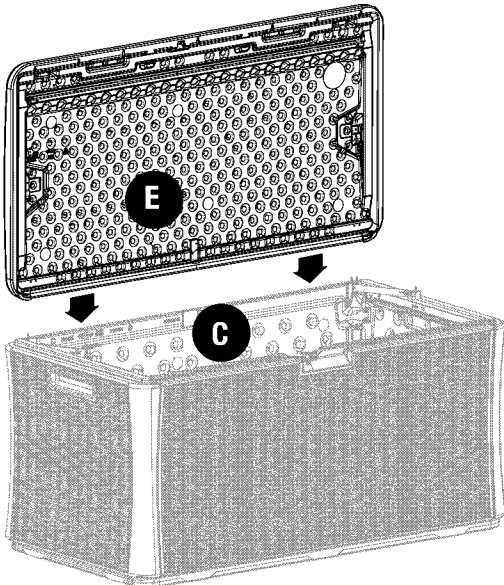
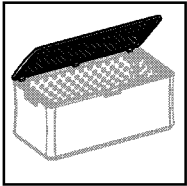
Place F in channel on E. Attach on each end with 2 screws (AA). Attach rest from outside toward center using 7 screws (AA). Note: Two holes on each side of center screw will not be used.



11

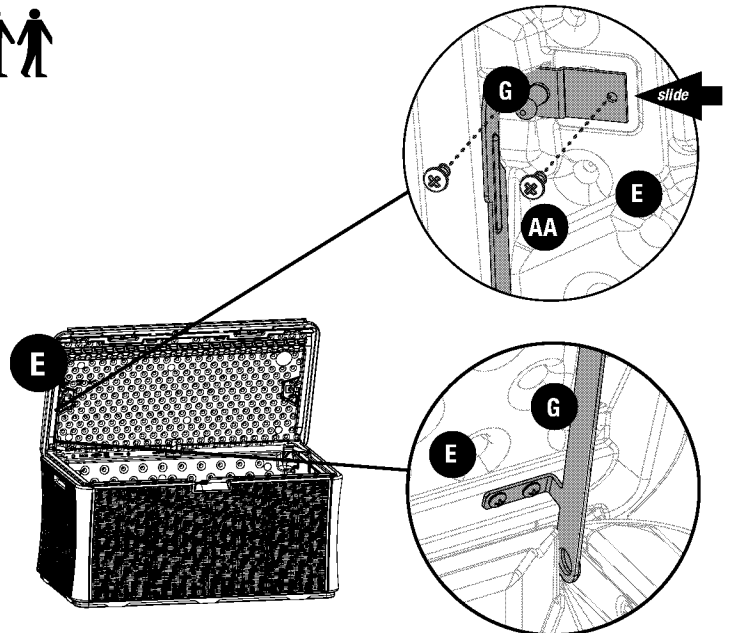
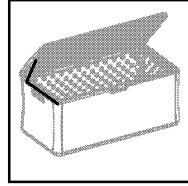
Align lid (E) to Back panel (C).

NOTE: Two person assembly required for steps 12 - 13.

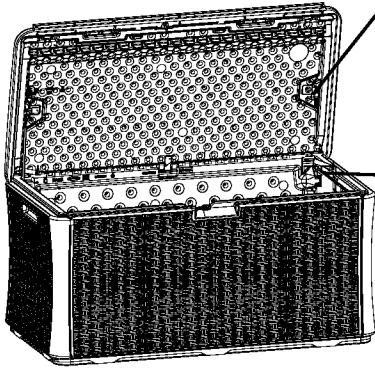
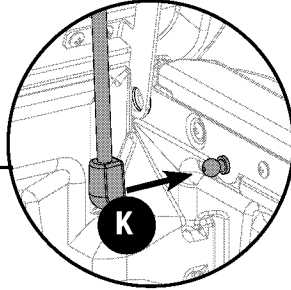
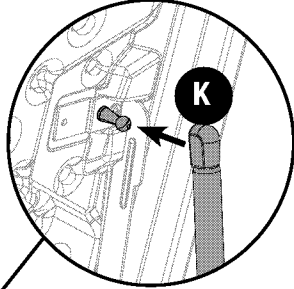
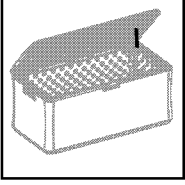


12

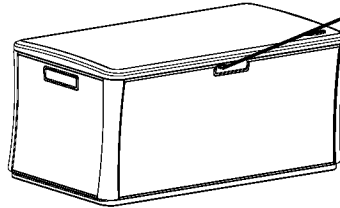
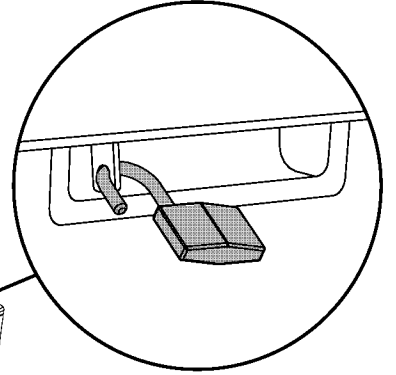
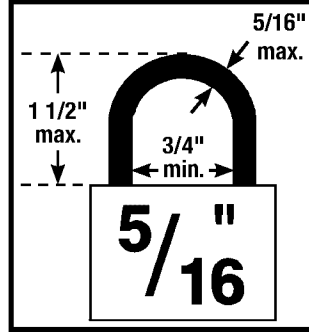
Slide loose end of (G) into channel on (E). Attach with two screws (AA). Attach bottom of (G) to (E) using two screws (AA). REPEAT ON THE OPPOSITE SIDE TO ATTACH (H).



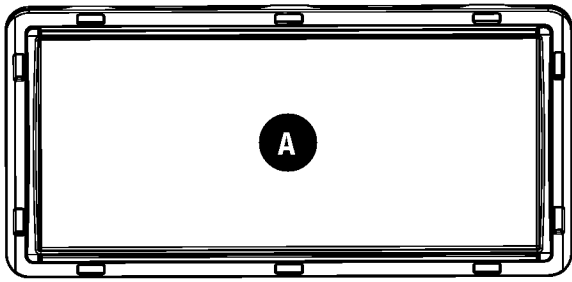
13 Attach gas shock (K) by pushing until you hear a "snap". Repeat other side.



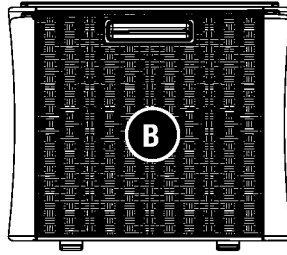
14 To properly lock the unit, a 5/16" padlock is recommended.
NOTE: Lock not included.



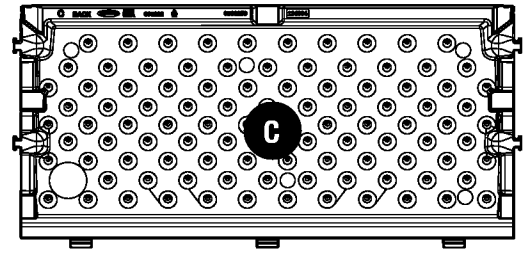
PIÈCES / PIEZAS



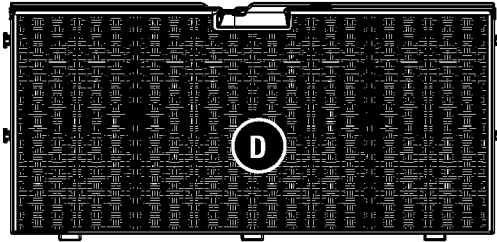
0B00262
Bottom (Fond / Base)
x1



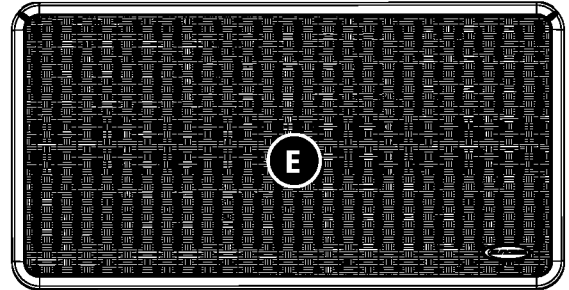
0B000260
Side (Côté / Lado)
x2



0B00259
Back (Face arrière / Parte trasera)
x1



0B00261
Front (Face avant / Frente)
x1

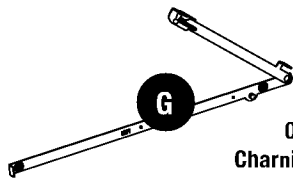


0B00263
Lid (Couvercle / Tapa)
x1

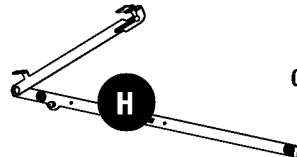


#0280439
Reinforcing Bracket (Barre de renfort / Soporte de refuerzo)
x1

0440727 - Supports de charnières / Soportes de bisagra



0631249
Charnière gauche /
Bisagra izquierda
x1



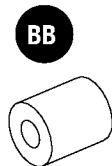
0631250
Charnière droite /
Bisagra derecha
x1

0480357 - Sachet de visserie (Contient davantage de vis que nécessaire.) / Bolsa con tornillería (Se proporciona tornillería adicional. No toda la tornillería se usará)

Taille réelle / Tamaño real



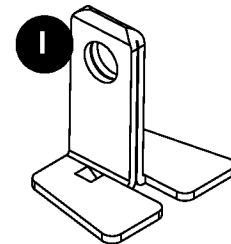
AA
Vis à tête bombée N° 10 - 5/8 po.
/ Tornillo con cabeza abombada
N° 10 - 5/8 pulg.
x26



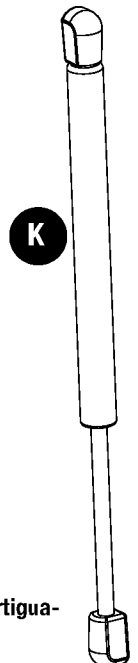
BB
Entretoise / Espaciador
x2



CC
Vis à métaux à tête Phillips
bombée 5/16 po x 18 x 1 po. /
Tornillo para metales de cabeza
abombada Phillips de 5/16
pulg. x 18 x 1 pulg.
x2

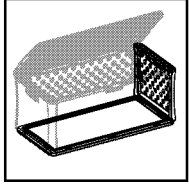


0280365A
Morillon en métal /
Aldaba metálica
x1

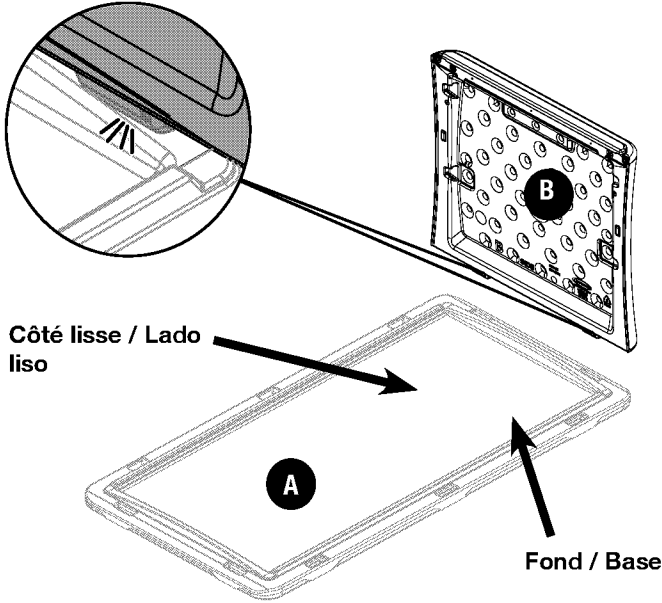


0631155
Ressort à gaz / Amortigua-
dor a gas
x2

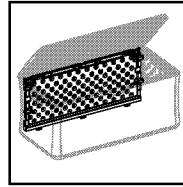
1 **REMARQUE :** Lors du montage, veiller à ce que le côté osier de toutes les pièces soit vers l'extérieur. Insérez les deux crochets de B dans l'une ou l'autre largeur de A. Poussez droit vers le bas. Vous pourrez entendre l'enclenchement des onglets insérés à fond. Le côté lisse A doit être orienté vers le haut.



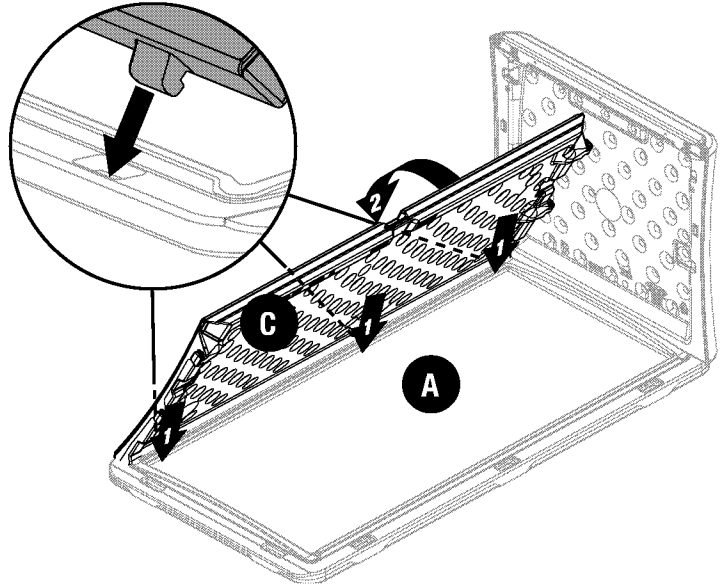
NOTA: Durante el ensamblaje, coloque todas las piezas con el lado de mimbre hacia afuera. Inserte los dos ganchos de B en cualquiera de los lados cortos de A. Presione directamente hacia abajo. Es posible que escuche un sonido cuando las lengüetas estén totalmente embragadas. El lado liso A debe orientarse hacia arriba.



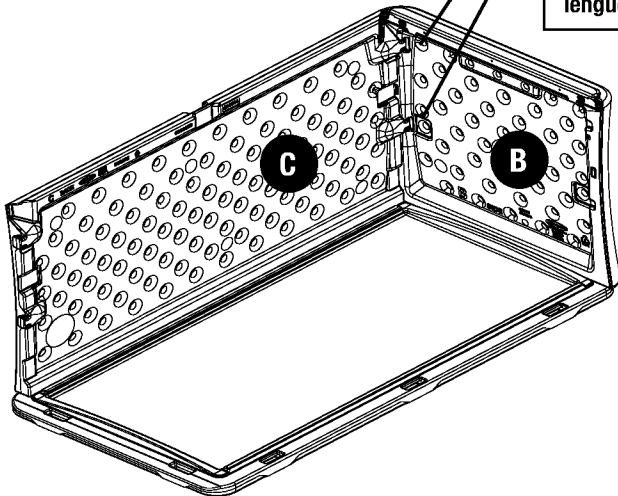
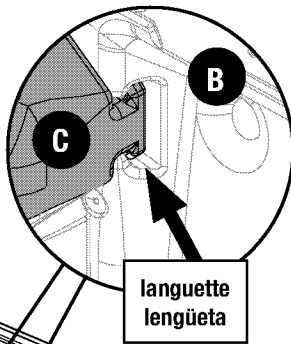
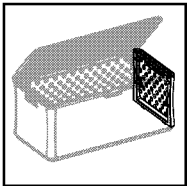
2 Tout en inclinant le panneau C, enfoncez ses trois crochets dans l'une des longueurs du panneau A. Redressez le panneau C à la verticale pour verrouiller les crochets.



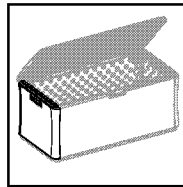
Inserte en ángulo los tres ganchos de la pieza C en uno de los lados cortos de la pieza A. Gire la pieza C hacia la posición vertical y enganche los ganchos.



3 Tout en redressant le panneau C, enfoncez ses deux languettes dans le panneau B. Mientras está girando la pieza C, inserte las dos lengüetas dentro de la pieza B.

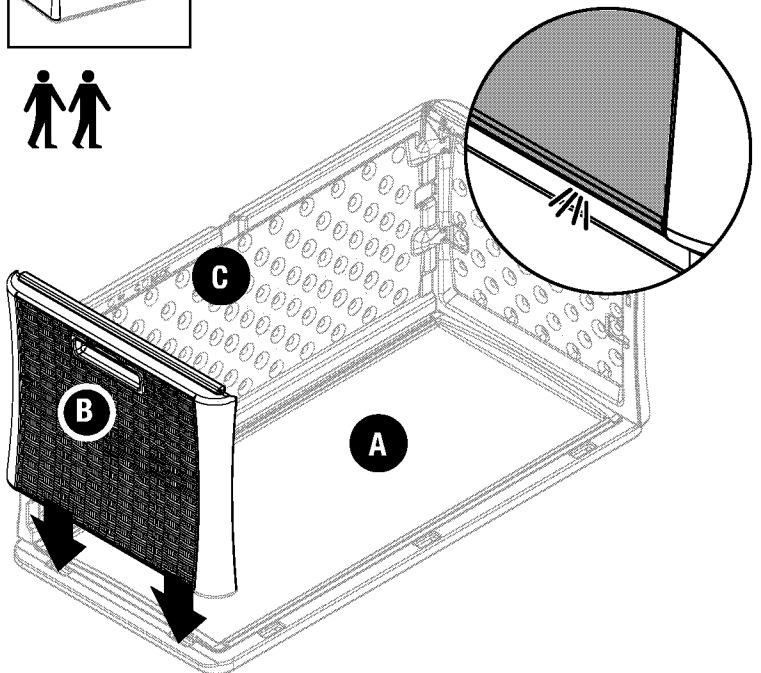


4 Insérer les deux crochets sur B dans l'AUTRE largeur de A. Poussez droit vers le bas. Vous pourrez entendre l'enclenchement des onglets insérés à fond. Répéter l'étape 3 pour fixer le panneau B au panneau C.



Inserte los dos ganchos de B en el OTRO lado corto de A. Presione directamente hacia abajo. Es posible que escuche un sonido cuando las lengüetas estén totalmente embragadas.

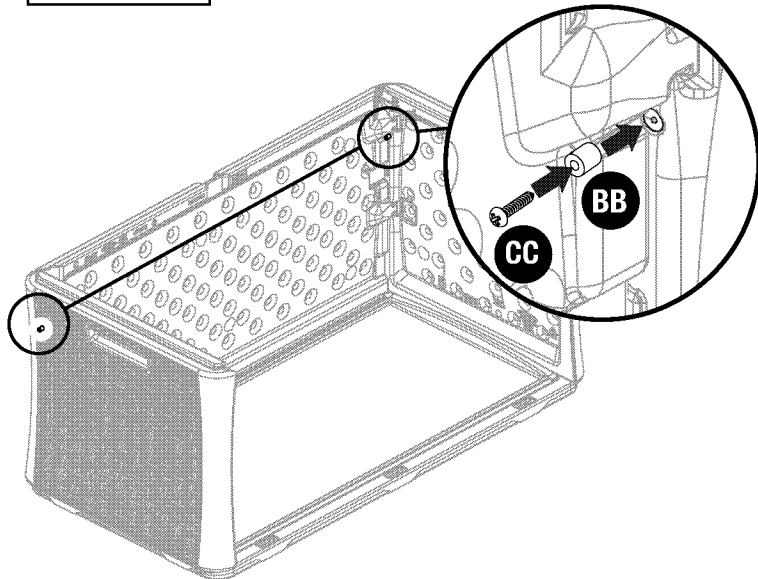
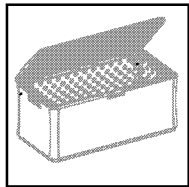
Repita el paso 3 para conectar la pieza B a la pieza C.



5

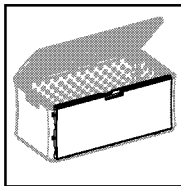
Insérer l'entretoise (BB) du côté droit. Fixer avec une vis (CC).
RÉPÉTER L'ÉTAPE 5 sur le côté opposé.

Inserte el espaciador (BB) en el lado derecho. Acople con un tornillo (CC).
REPITA EL PASO 5 en el lado opuesto.

**6**

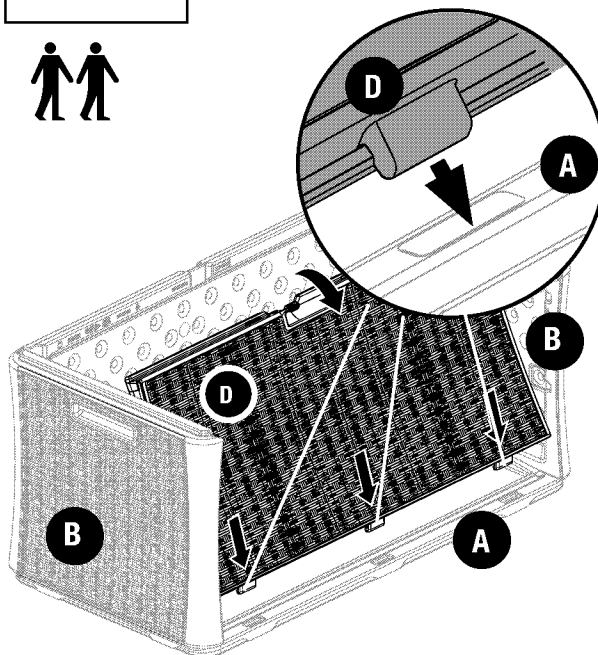
Tout en inclinant le panneau D, enfoncer ses trois crochets dans le panneau A. Redresser le panneau D à la verticale pour verrouiller les crochets.

RÉPÉTER L'ÉTAPE 3 POUR FIXER LE PANNEAU D AUX DEUX PANNEAUX B.



Inserte en ángulo los tres ganchos de la pieza D dentro de la pieza A. Gire hacia la pieza D hacia la posición vertical y enganche los ganchos.

REPITA EL PASO 3 PARA CONECTAR LA PIEZA D A LAS DOS PIEZAS B.

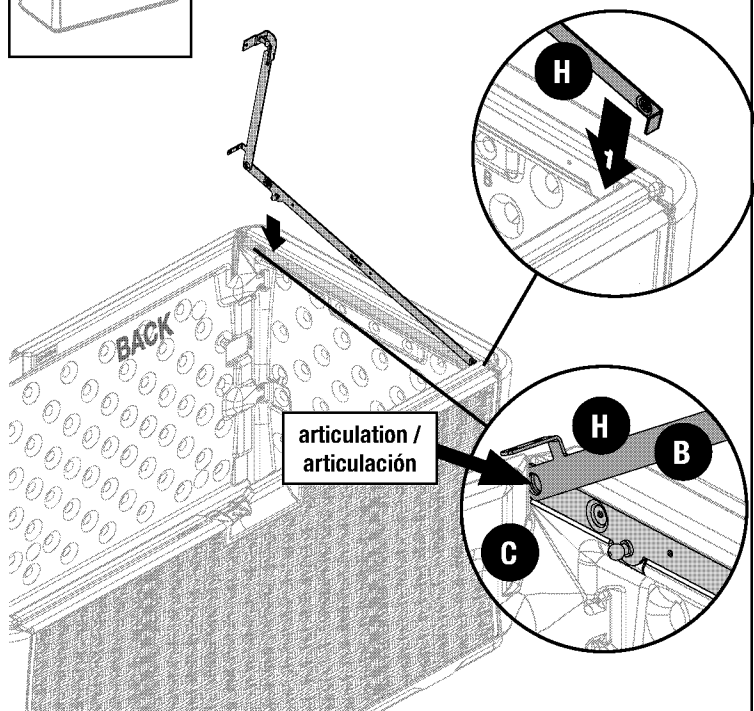
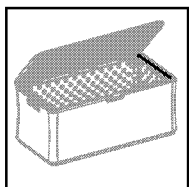
**7**

Placer l'avant de H dans le coin. Avec le bras relevé, pousser vers le bas afin d'insérer la pièce dans la rainure située dans le haut du coin droit B.

REMARQUE : L'articulation se logera entre C et B.

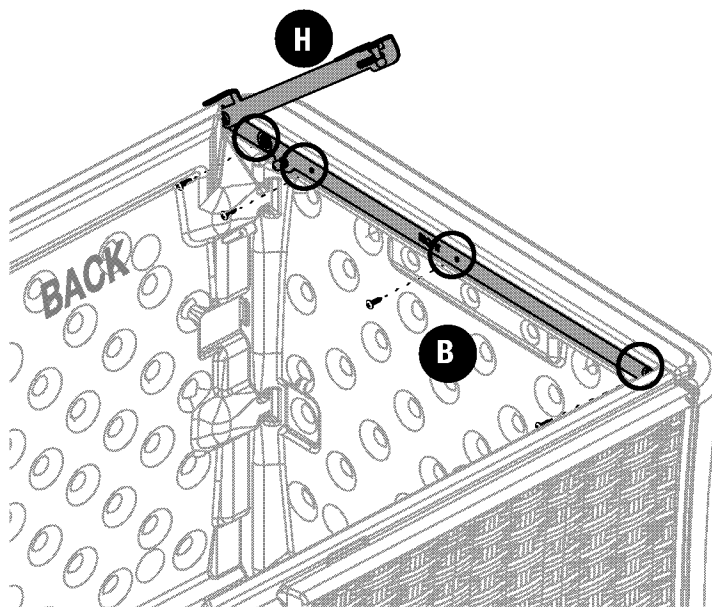
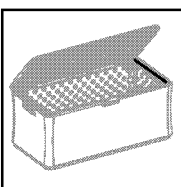
Coloque el frente de la pieza H en la esquina. Con el brazo en posición vertical, empuje hacia abajo para insertarlo en la ranura de la parte superior del lado derecho (B).

NOTA: La articulación entrará entre las piezas C y B.

**8**

Fixer avec quatre vis (AA). REPRENDRÉ LES ÉTAPES 7-8 DU CÔTÉ OPPOSÉ POUR FIXER G.

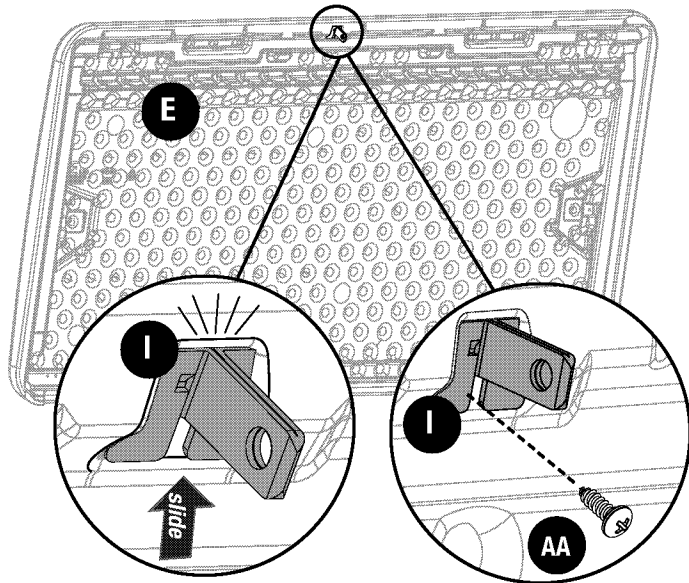
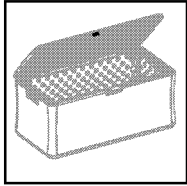
Acople con cuatro tornillos (AA). REPITA LOS PASOS 7-8 EN EL LADO OPUESTO PARA INSTALAR G.



9

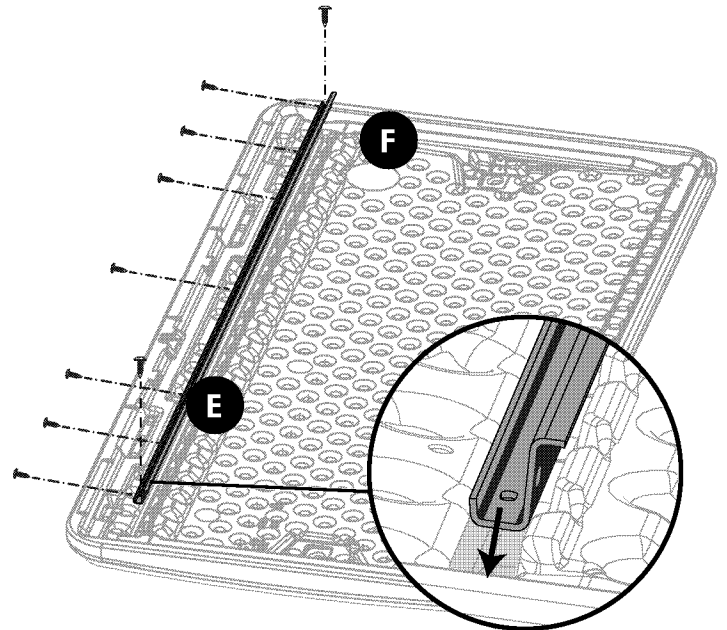
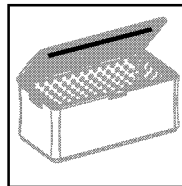
Glisser le moraillon (I) dans la voie puis le pousser vers l'avant de E jusqu'à ce qu'il s'enclenche d'un bruit sec. Fixer avec une vis (AA).

Deslice el soporte de la aldaba de seguridad (I) dentro del canal y empuje hacia el frente de la pieza E hasta que escuche un "chasquido". Asegure con un tornillo (AA).

**10**

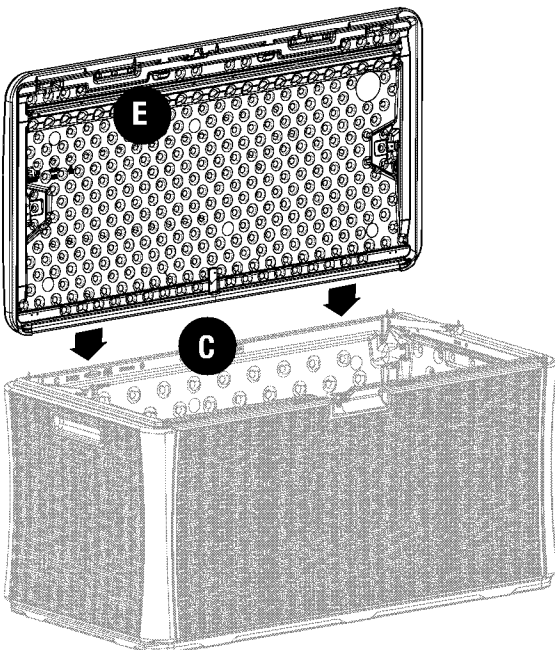
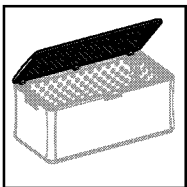
Placer F dans la voie située sur le dessus de E. Fixer chaque côté avec 2 vis (AA). Fixer les autres vis à partir de l'extérieur avec 7 vis (AA).
REMARQUE : Ne pas utiliser les deux trous de chaque côté de la vis centrale.

Coloque la pieza F en el canal de la pieza E. Acople en cada extremo con dos tornillos (AA). Acople el resto desde afuera hacia el centro utilizando 7 tornillos (AA). Nota: No use los dos agujeros a cada lado del tornillo central.

**11**

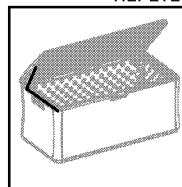
Faire correspondre le couvercle (E) au panneau arrière (C).
REMARQUE : Les étapes 12 et 13 devront être effectuées avec l'aide d'une personne supplémentaire.

Alinee la tapa (E) con el panel posterior (C). NOTA: Necesitará la ayuda de otra persona para realizar los pasos 12 y 13 del ensamblaje.

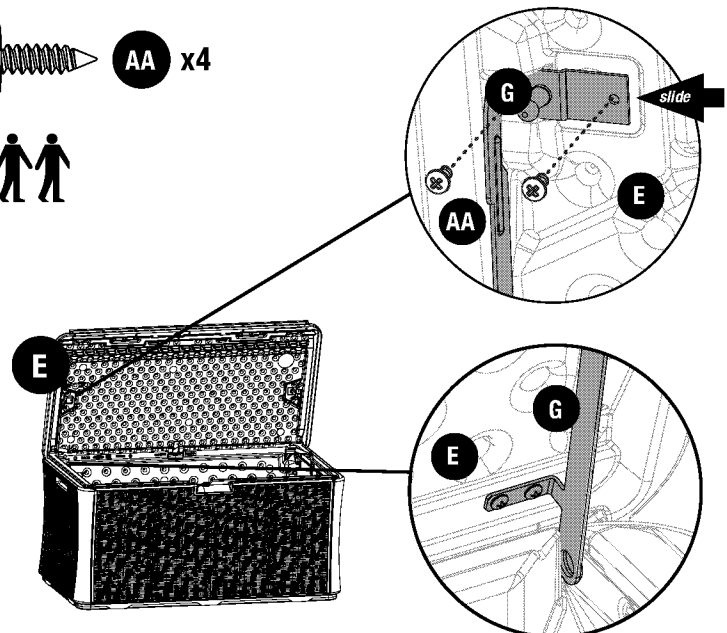
**12**

Glisser le bout libre de G dans la voie que se trouve sur le dessus de E. Fixer avec deux vis (AA).
Fixe le bas de G à E. Fixer avec deux vis (AA).

RÉPÉTER SUR LE COTÉ OPPOSÉ AFIN DE FIXER (H).

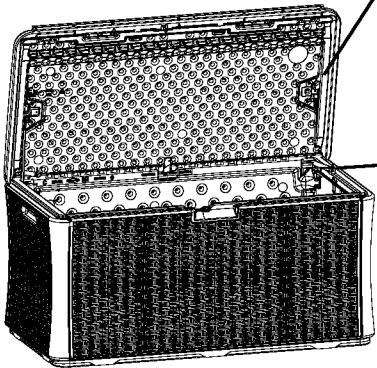
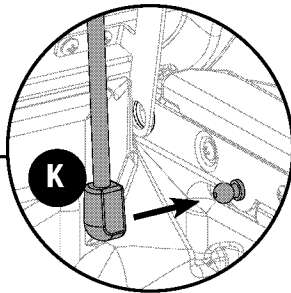
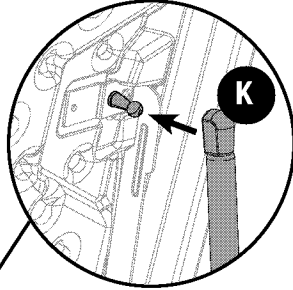
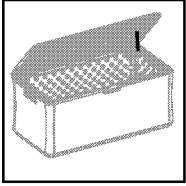


Deslice el lado suelto de la pieza G dentro del canal de la pieza E. Acople con 2 tornillos (AA).
Acople la base de la pieza G con la pieza E. Acople con dos tornillos (AA).
REPITA EL PROCEDIMIENTO EN EL LADO OPUESTO PARA ACOPLAR LA PIEZA (H).



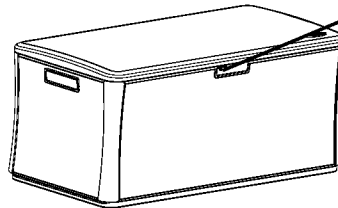
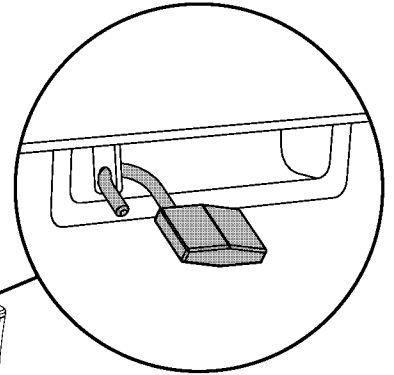
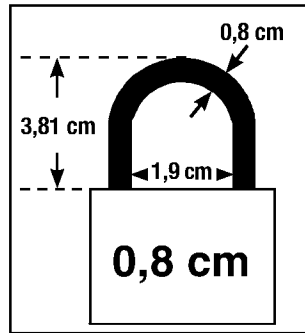
13

Fixer le ressort à gaz (K) en poussant jusqu'à ce qu'il s'enclenche d'un bruit sec. Répéter de l'autre côté.
 Acople el amortiguador de gas (K) empujando hasta que escuche un "chasquido". Repita el procedimiento en el otro lado.

**14**

Pour verrouiller le coffre, il vous est recommandé d'utiliser un cadenas de 0,8 cm.
REMARQUE: Cadenas non fourni.

Para cerrar de manera segura la unidad, se recomienda usar un candado de 0,8 cm.
NOTA: No se incluye el candado.



Warranty

SUNCAST® Deck Box Five Year Limited Warranty

Your SUNCAST® Deck Box has a FIVE YEAR LIMITED WARRANTY against product failure resulting from defects in manufacturing or materials. The warranty period starts on the delivery date. Incidental and consequential damages are not covered.

Warranty Claims

To file a warranty claim contact the manufacturer, SUNCAST® CORPORATION, 701 North Kirk Road, Batavia, Illinois, 60510. Call toll free (800) 846-2345 or visit www.suncast.com.

SUNCAST® will repair or replace only the parts that failed under the terms of the warranty. In some cases, the replacement parts may not be identical, but they shall be of equal or greater performance than the original part.

We may require proof of purchase. Proof of purchase may be the original dated store receipt. We may require evidence of the failure. Evidence of failure may include photographs or returning failed components to SUNCAST.®

WARRANTY LIMITATIONS

THIS WARRANTY COVERS ONLY DEFECTS THAT AFFECT THE FORM, FIT OR FUNCTION OF THE UNIT. It excludes natural aging of the unit, discoloration, ordinary wear and tear, ordinary weathering, sunlight fading, or rust. It excludes staining caused by mold, mildew or tree sap and damage caused by animals including insects, vermin or household pets. The warranty does not cover damage caused by Acts of Nature including but not limited to: wind in excess of 65 mph; tornado; hurricane; microburst; hail; flood; blizzard; extreme heat; pollution or fire events. The warranty does not cover damage caused by Sun energy reflected from “Low-E” windows or other reflective materials. The user is responsible for protecting the product from damage in this situation.

The following actions void the warranty: improper assembly; assembly on a foundation other than as described in the assembly instructions; use above intended and reasonable capacity; misuse; abuse; failure to perform ordinary maintenance; modification; cleaning with abrasive tools, exposing the unit to heat sources and vandalism. Painting, sandblasting, cleaning with harsh chemicals not recommended for plastics voids the warranty on resin components. Modification of the original product voids all warranties. Suncast assumes no liability for any modified product or consequences resulting from failure of a modified product. Damage due to moving, transporting, or relocating the product voids the warranty. Disassembly of this unit for reasons other than authorized repair voids the warranty.

THIS WARRANTY IS NONTRANSFERABLE. IT IS VALID FOR NORMAL HOUSEHOLD USE ONLY. THE WARRANTY IS VOIDED BY COMMERCIAL OR INDUSTRIAL USE. IT EXCLUDES FLOOR MODELS, CLEARANCE AND OPEN BOX UNITS.

Notice

Suncast® does not represent that this unit will meet city, county, state, homeowner’s association standards or zoning requirements. The owner is responsible for securing all permits and meeting other requirements needed for placement, construction and use.

THE MANUFACTURER'S LIABILITY HEREUNDER IS LIMITED SOLELY TO THE REPAIR OR REPLACEMENT OF THE DEFECTIVE PRODUCT OR PART AND THE MANUFACTURER SHALL IN NO EVENT BE LIABLE FOR ANY INCIDENTAL OR CONSEQUENTIAL DAMAGES WHICH MAY RESULT FROM ANY DEFECT IN MATERIAL OR WORKMANSHIP OR FROM THE BREACH OF ANY EXPRESS OR IMPLIED WARRANTY.

This warranty gives you specific legal rights, and you may also have other rights which vary from state to state. Some states do not allow the exclusion or limitation of incidental or consequential damages; the limitation or exclusion may not apply to you.

Garantie

Jardinière de terrasse SUNCAST® - Garantie limitée de 5 ans

Votre jardinière de terrasse SUNCAST® est assortie d'une GARANTIE LIMITÉE DE 5 ANS contre la défaillance du produit résultant de vices de fabrication ou de matériel. La période de garantie commence à la date de livraison. Les dommages accessoires et indirects ne sont pas couverts.

Réclamations au titre de la garantie

Pour soumettre une réclamation au titre de la garantie, contactez le fabricant, SUNCAST® CORPORATION, à l'adresse : 701 North Kirk Road, Batavia, Illinois, 60510.

Composez le numéro sans frais 1 800 846-2345 ou rendez-vous à l'adresse www.Suncast.com. SUNCAST® réparera ou remplacera seulement les pièces défectueuses conformément aux conditions de la garantie. Dans certains cas, il est possible que les pièces de rechange ne soient pas identiques, mais elles offriront un rendement égal ou supérieur à celui de la pièce d'origine.

Nous pouvons exiger une preuve d'achat, par exemple l'original daté du reçu du magasin. Nous pouvons également exiger une preuve de la défaillance, par exemple une photographie ou le renvoi des composants défectueux à SUNCAST®.

LIMITATIONS DE GARANTIE

CETTE GARANTIE COUVRE SEULEMENT LES DÉFAUTS QUI AFFECTENT LA FORME, L'AJUSTEMENT OU LA FONCTION DU PRODUIT.

Elle exclut le vieillissement naturel du produit, la décoloration, l'usure ordinaire, l'altération climatique ordinaire ou la rouille. Elle exclut les taches causées par la moisissure ou la résine d'arbres et les dommages causés par les animaux, y compris les insectes, la vermine ou les animaux domestiques. La garantie ne couvre pas les dommages causés par les catastrophes naturelles, notamment les vents de plus de 104 km/h, les tornades, les ouragans, les microrafales, la grêle, les inondations, les blizzards, la chaleur extrême, la pollution ou les incendies. La garantie ne couvre pas les dégâts résultant du reflet des rayons solaires causés par des fenêtres à faible émissivité Low-E ou d'autres matériaux réfléchissants. Il incombe à l'utilisateur de protéger cet article contre ce type de risque.

Les mesures suivantes annuleront la garantie : assemblage incorrect; assemblage sur une fondation autre que celle décrite dans les instructions d'assemblage; utilisation au-delà de la capacité prévue et raisonnable; utilisation impropre; utilisation abusive; non-exécution de l'entretien ordinaire; modification; nettoyage avec des outils abrasifs; exposition du produit à des sources de chaleur et au vandalisme. Le fait de peindre, sabler et nettoyer avec des produits chimiques puissants déconseillés pour les plastiques entraînera l'annulation de la garantie sur les composants en résine. La modification du produit d'origine annule toutes les garanties. Suncast® n'endosse aucune responsabilité concernant tout produit modifié ou les conséquences résultant de la défaillance d'un produit modifié. Les dommages causés par le déplacement ou le transport du produit annuleront la garantie. Le démontage de ce produit à des fins autres qu'une réparation autorisée annulera la garantie.

CETTE GARANTIE EST NON CESSIBLE. ELLE EST UNIQUEMENT VALABLE POUR UNE UTILISATION DOMESTIQUE NORMALE. LA GARANTIE SERA ANNULÉE EN CAS D'UTILISATION COMMERCIALE OU INDUSTRIELLE. ELLE EXCLUT LES ARTICLES EN DÉMONSTRATION, LES FINS DE SÉRIE ET LES ARTICLES DONT L'EMBALLAGE A ÉTÉ OUVERT.

Avis

Suncast® ne garantit aucunement la conformité du produit avec les exigences de la ville, du comté, de la province ou de l'association de copropriétaires ou de zonage. Il incombe au propriétaire d'obtenir tous les permis et de satisfaire à toutes les autres exigences nécessaires relativement à l'installation, à la construction et à l'utilisation.

LA RESPONSABILITÉ DU FABRICANT EN VERTU DE LA PRÉSENTE SE LIMITE À LA RÉPARATION OU AU REMPLACEMENT DU PRODUIT DÉFECTUEUX OU DE LA PIÈCE DÉFECTUEUSE ET LE FABRICANT NE POURRA EN AUCUN CAS ÊTRE TENU RESPONSABLE DE DOMMAGES ACCESSOIRES OU INDIRECTS POUVANT RÉSULTER D'UN QUELCONQUE VICE DE FABRICATION OU DE MATÉRIEL OU DE LA VIOLATION D'UNE QUELCONQUE

GARANTIE EXPRESSE OU TACITE.

La présente garantie vous confère des droits spécifiques, et vous pouvez bénéficier d'autres droits qui varient d'une juridiction à l'autre. Certaines provinces n'autorisant pas l'exclusion ou la limitation des dommages indirects ou accessoires, la limitation ou l'exclusion ci-dessus peut ne pas s'appliquer à votre cas.

Garantía

Garantía limitada de cinco años para el baúl de terraza SUNCAST®

Su baúl de terraza SUNCAST® tiene una GARANTÍA LIMITADA DE CINCO AÑOS contra fallos del producto que resulten de defectos de fabricación o materiales. El periodo de garantía comienza en la fecha de entrega. Los daños incidentales y emergentes no están cubiertos.

Reclamaciones por garantía

Para presentar una reclamación en virtud de la garantía, comuníquese con el fabricante, SUNCAST® CORPORATION, 701 North Kirk Road, Batavia, Illinois, 60510. Llame gratuitamente al (800) 846-2345 o visite www.suncast.com.

SUNCAST® reparará o reemplazará solo las partes que hayan presentado fallos bajo los términos de la garantía. En algunos casos, las partes de reemplazo podrán no ser idénticas, pero su rendimiento será igual o superior al de la parte original.

Podemos requerir comprobante de compra. El comprobante de compra puede ser la factura original de la tienda con fecha. Podemos requerir evidencia de fallo. La evidencia de fallo puede comprender fotografías o el envío de los componentes con fallos a SUNCAST®.

LIMITACIONES DE LA GARANTÍA

ESTA GARANTÍA CUBRE ÚNICAMENTE DEFECTOS QUE AFECTEN A LA FORMA, AJUSTE O FUNCIÓN DE LAUNIDAD.

Excluye el envejecimiento natural de la unidad, cambios de color, uso y desgaste común, deterioro común por exposición a la intemperie, decoloración por exposición al sol y oxidación. Excluye las manchas causadas por moho, enmohecimiento o savia de árboles, y el daño causado por animales, como insectos, alimañas o mascotas domésticas. La garantía no cubre daños causados por fenómenos naturales, incluidos, entre otros: vientos superiores a 65 mph, tornados, huracanes, microrráfagas, granizo, inundaciones, ventiscas, calor extremo, contaminación o incendios. La garantía no cubre daño causado por la energía solar reflejada de ventanas de baja emisividad u otros materiales reflectantes. El usuario es responsable de proteger el producto contra daño en esta situación.

Las siguientes acciones anulan la garantía: montaje incorrecto, montaje sobre una base distinta a la descrita en las instrucciones de montaje, uso a una capacidad superior a la indicada y razonable, mal uso, uso indebido, falta del mantenimiento común, modificación, limpieza con herramientas abrasivas, exposición de la unidad a fuentes de calor y vandalismo. El pintar, pulir con chorro de arena y limpiar con productos químicos abrasivos no recomendados para plásticos anula la garantía sobre los componentes de resina. La modificación del producto original anula todas las garantías. Suncast® no asume ninguna responsabilidad por ningún producto modificado ni por las consecuencias del fallo de un producto modificado. Los daños debidos al traslado, transporte o reubicación del producto anulan la garantía. El desmontaje de esta unidad por razones que no sean una reparación autorizada anula la garantía.

ESTA GARANTÍA NO ES TRANSFERIBLE. ES VÁLIDA ÚNICAMENTE PARA EL USO DOMÉSTICO NORMAL. EL USO COMERCIAL O INDUSTRIAL ANULA LA GARANTÍA. LA GARANTÍA EXCLUYE LOS MODELOS EN EXHIBICIÓN Y LAS UNIDADES EN LIQUIDACIÓN Y EN CAJAS ABIERTAS.

Aviso

Suncast® no garantiza que esta unidad cumpla con las normas municipales, del condado, estatales o de asociaciones de propietarios de viviendas, ni con requisitos de zonificación. El propietario es responsable de la obtención de todos los permisos y del cumplimiento de otros requisitos necesarios para la colocación, construcción y uso.

LA RESPONSABILIDAD CIVIL DEL FABRICANTE EN VIRTUD DE LO AQUÍ ESTIPULADO SE LIMITA SOLAMENTE A LA REPARACIÓN O REPLAZO DEL PRODUCTO O PARTE DEFECTUOSOS, Y EL FABRICANTE BAJO NINGUNA CIRCUNSTANCIA SERÁ RESPONSABLE POR NINGÚN DAÑO INCIDENTAL O EMERGENTE QUE PUEDA SURGIR DE CUALQUIER DEFECTO EN LOS MATERIALES O LA MANO DE OBRA, O DEL INCUMPLIMIENTO DE CUALQUIER GARANTÍA EXPRESA O IMPLÍCITA.

Esta garantía le brinda derechos legales específicos y quizás usted tenga otros derechos que variarán en función del estado. Algunos estados no permiten la exclusión o limitación de daños incidentales o emergentes; es posible que la limitación o exclusión no sea aplicable a su caso.

