



Shelf Kit

ASSEMBLY INSTRUCTIONS

Trousse de tablettes

INSTRUCTIONS D'ASSEMBLAGE

Equipo de repisa

INSTRUCCIONES PARA EL ARMADO

Before You Begin / Avant de commencer / Antes de comenzar

- **Read instructions thoroughly prior to assembly.**
This kit contains parts that can be damaged if assembled incorrectly or in the wrong sequence. Suncast is not responsible for replacing parts damaged due to incorrect assembly.
- **Check for all parts before you begin assembly.**
- **Lisez les instructions avant de procéder au montage.**
Cette trousse contient des pièces qui peuvent être endommagées si elles sont assemblées de manière incorrecte ou dans le mauvais ordre. Suncast ne peut être tenu responsable du remplacement des pièces endommagées ou perdues en raison d'un assemblage incorrect.
- **Vérifiez toutes les pièces avant de commencer l'assemblage.**
- **Lea completamente las instrucciones antes de iniciar el armado.**
Este kit contiene piezas que pueden dañarse si se arman incorrectamente o en la secuencia equivocada. Suncast no será responsable del reemplazo de piezas dañadas debido a conexiones incorrectas.
- **Verifique que tenga todas las piezas antes de comenzar el armado.**



Caution / Attention / Precaución

- Maximum weight limit 75 lbs. (34 kg), evenly distributed over shelf.
- Shelf not intended for storage of flammable or caustic chemicals.
- **DO NOT** drop objects on shelf.
- Shelf is not intended for storage of fragile items.
- Suncast is not responsible for damage caused by weather or misuse.

- Poids maximum : 75 lb (34 kg), uniformément réparti sur la tablette.
- Cette tablette n'a pas été conçue afin d'entreposer des produits inflammables ou des produits chimiques corrosifs.
- **NE PAS** laisser d'objets tomber sur la tablette.
- La tablette n'est pas destinée au rangement d'objets fragiles.
- Suncast décline toute responsabilité en cas de dégâts provoqués par des intempéries ou par tout mauvais usage.

- Límite máximo de peso 75 libras (34 kg), distribuidas uniformemente en el estante.
- La repisa no está diseñada para almacenar sustancias inflamables o químicos cáusticos.
- **NO** deje caer objetos sobre la repisa.
- La repisa no ha sido diseñada para almacenar elementos frágiles.
- Suncast no se hace responsable por daños causados por condiciones del tiempo o mal uso de la repisa.

Tools Required Outils nécessaires Herramientas necesarias



Suncast Products and Replacement Parts Produits et pièces de rechange Suncast Productos y piezas de repuesto Suncast

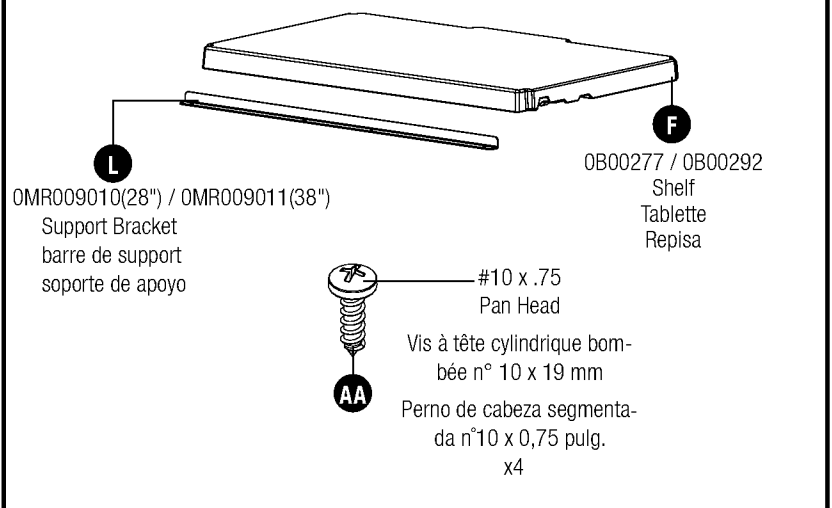


www.suncast.com



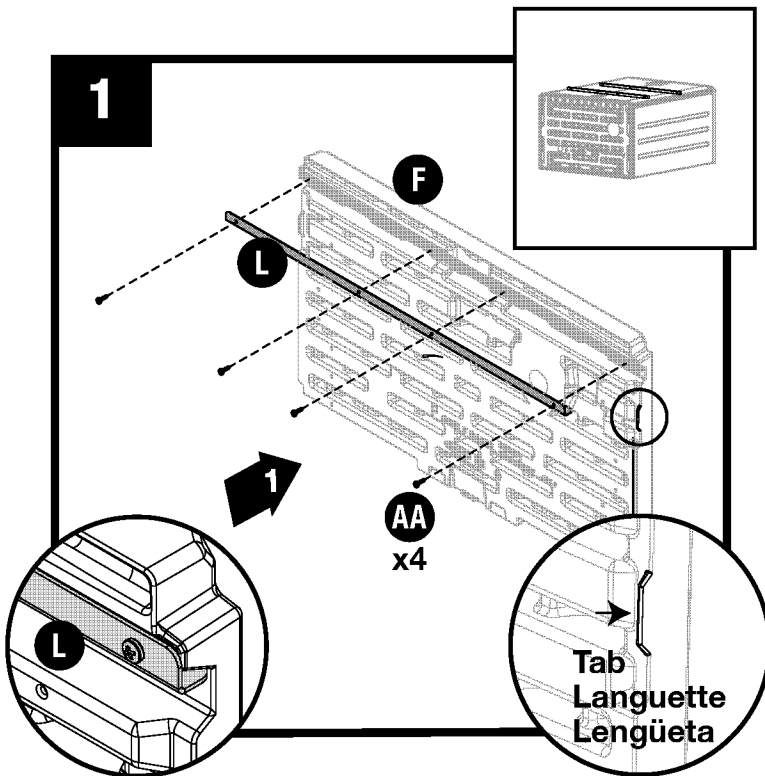
1-800-846-2345 or 1-630-879-2050.
1-800-846-2345 ou le 1-630-879-2050.
1-800-846-2345 o al 1-630-879-2050.

Parts / Pièces / Piezas



Quality Control Number:
Numéro de contrôle de qualité :
Número de control de calidad:

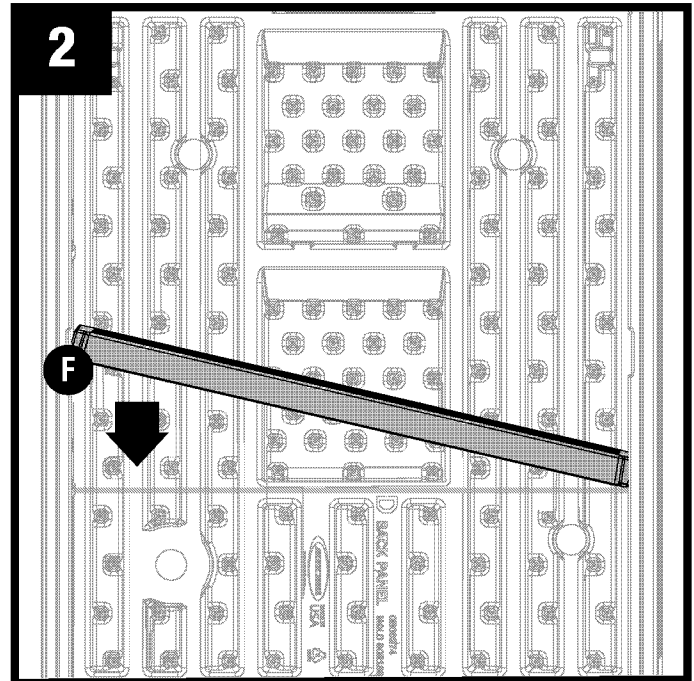
Shelf Installation / Installation de la tablette / Instalación de la repisa



Attach one support tube (L) to shelf (F) using four screws (AA).

Fixer la barre de support (L) à la tablette (F) à l'aide de quatre vis (AA).

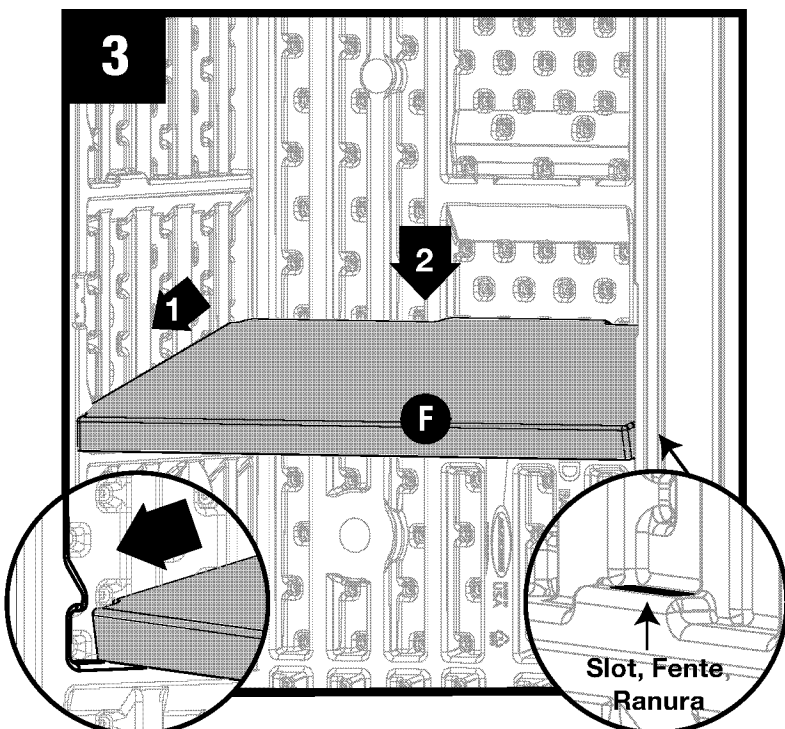
Acople un tubo de soporte (L) a la repisa (F) con cuatro tornillos (AA).



Insert shelf (F) on angle. Move to a level position while holding in hands.

Insérer la tablette (F) en l'inclinant. Placer la tablette à l'horizontale en continuant à la tenir des deux mains.

Inserte la repisa (F) en ángulo. Colóquela a nivel mientras la sujetas con las manos.



⚠ Tab on shelf must engage with slot on inside panel for each shelf. Push side panels inward to engage.

Tilt shelf (F) forward and place front corners of shelf into indented area on side panels. Push down on back of shelf to snap into position. **⚠** La languette de la tablette doit être introduite dans la fente du panneau intérieur pour chaque tablette. Pousser les panneaux latéraux vers l'intérieur pour que les pièces puissent s'imbriquer.

Pencher la tablette (F) vers l'avant et placer les coins avant de la tablette dans les renforcements des panneaux latéraux. Appuyer vers le bas sur l'arrière de la tablette jusqu'à ce qu'elle s'imbrique d'un bruit sec.

⚠ La lengüeta de la repisa debe enganchar en la ranura del panel interior de cada repisa. Empuje los paneles laterales hacia adentro para que enganchen.

Incline la repisa (F) hacia adelante y coloque las esquinas frontales de la repisa dentro del área dentada del panel lateral. Empuje hacia abajo en la parte posterior de la repisa para que enganche en posición.