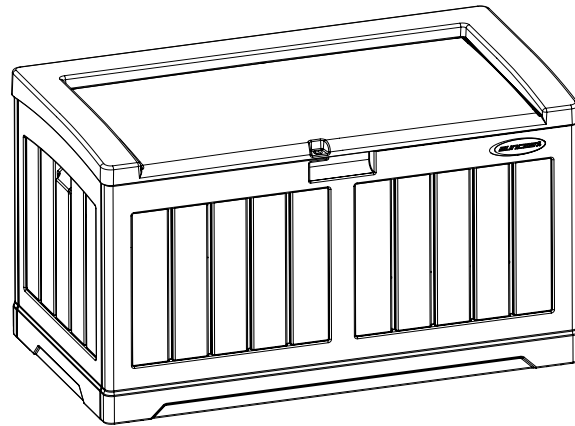
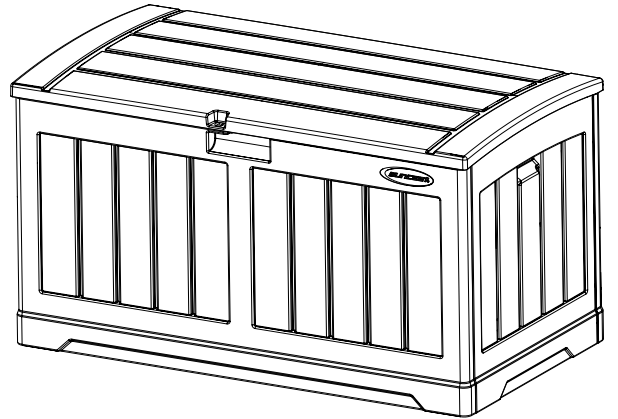


50 Gallon Medium Deck Box

ASSEMBLY INSTRUCTIONS

INSTRUCTIONS D'ASSEMBLAGE

INSTRUCCIONES DE ARMADO



Smart. Inside & Out®

Register your product for Limited Warranty!

Must register product within 90 days of purchase for limited warranty

Enregistrez votre produit au programme de garantie limitée

Vous devez enregistrer votre produit au programme de garantie limitée dans les 90 jours suivant votre achat.

¡Registre su producto para obtener una garantía limitada!

Debe registrar el producto dentro de los 90 días posteriores a la compra para obtener una garantía limitada



Register

Enregistrer
Registrar



Warranty

Garantie
Garantia

www.suncast.com/warranty or call US 1 (800) 846-2345

www.suncast.com/warranty ou appelez-nous 1 (800) 846-2345

www.suncast.com/warranty o llámenos 1 (800) 846-2345

Have Questions?

We are here to help. Check out our resource library along with helpful tips, videos and FAQ's.

You may call the Contact Center directly at: 1 (800) 846-2345 or write
Suncast Corporation, Contact Center, 701 N. Kirk Road, Batavia, IL 60510 (USA)

Des questions?

Nous pouvons vous aider. Consultez notre bibliothèque de ressources où vous trouverez des conseils utiles, des vidéos et une FAQ.

Vous pouvez communiquer directement avec le centre d'appels au: 1-800-846-2345 ou écrire à
Suncast Corporation, Contact Center, 701 N. Kirk Road, Batavia, IL 60510 (États-Unis)

¿Alguna pregunta?

Estamos aquí para ayudarle. Consulte nuestra biblioteca de recursos junto con sugerencias útiles, videos y preguntas frecuentes.

Puede llamar al Centro de atención directamente al: 1 (800) 846-2345 o escribir a
Suncast Corporation, Contact Center, 701 N. Kirk Road, Batavia, IL 60510 (EE.UU.)

To purchase Suncast replacement parts and learn about other Suncast products visit us online or call.

Pour acheter des pièces de rechange Suncast et pour plus d'informations sur d'autres articles Suncast, rendez-vous sur notre site Internet ou appelez-nous.

Para comprar piezas de repuesto Suncast y obtener más información acerca de otros productos Suncast, visítenos en línea o llámenos por teléfono.



www.suncast.com

1-800-846-2345 or 1-630-879-2050.

1-800-846-2345 ou le 1-630-879-2050.

1-800-846-2345 o al 1-630-879-2050.

Cleaning and Maintenance

Part	How to clean
Deck Box	To maintain the look of your product, we recommend cleaning it each year with mild soap and water. DO NOT use bleach, ammonia, or other caustic cleaners, and DO NOT use stiff bristle brushes. Failure to perform annual cleaning could result in permanent staining of the plastic. This is not a manufacturing defect and is not covered under warranty.

Nettoyage et entretien

Pièce	Nettoyage
Coffre de terrasse	Pour préserver l'apparence de votre article, nous vous recommandons de le nettoyer une fois par an avec de l'eau et un détergent doux. NE PAS utiliser d'eau de Javel, de l'ammoniaque ou tout autre produit nettoyant caustique. NE PAS utiliser des brosses à poils durs. Le plastique risque d'être décoloré de manière irréversible si vous n'effectuez pas ce nettoyage annuel. Ceci ne représente pas un défaut de fabrication et n'est pas couvert par la garantie.

Limpieza y mantenimiento

Pieza	Cómo limpiar
Arcón	Para mantener la buena apariencia del producto, recomendamos limpiarlo anualmente con agua y jabón suave. NO use lejía, amoníaco ni otros limpiadores cáusticos, y NO use cepillos de cerdas duras. El no llevar a cabo una limpieza anual puede causar manchas permanentes en el plástico. Ello no es un defecto de fabricación y no está cubierto por la garantía.

Safety and Compliance

- Not intended for storage of flammable or caustic chemicals.
- Not intended for usage by children.
- This is not a toy box.
- To avoid risk of suffocation, do not allow children to play inside container.
- This product may become susceptible to impact damage in freezing temperatures.
- DO NOT store near excessive heat.
- Exercise caution when moving fully loaded product. This product is not intended for transporting heavy objects. Use as a stationary storage device only.
- DO NOT stand on top.
- DO NOT store items on top.

Sécurité et conformité

- Non prévu pour le stockage de produits chimiques inflammables ou corrosifs.
- Non prévu pour une utilisation par des enfants.
- Ceci n'est pas un coffre à jouets.
- Pour éviter tout risque d'étouffement, ne laissez jamais des enfants jouer dans le coffre.
- Le gel est susceptible d'endommager le coffre.
- NE PAS entreposer près d'une source de chaleur excessive.
- Faire preuve de prudence quand vous déplacez le coffre plein. Ce coffre n'est pas destiné au transport d'objets lourds. Utiliser uniquement en tant qu'unité de stockage fixe.
- NE PAS se tenir debout sur le coffre.
- NE PAS stocker des articles sur le coffre.

Seguridad y cumplimiento de normas

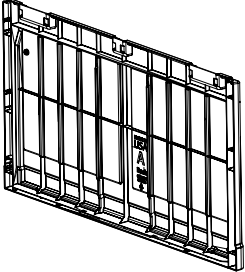
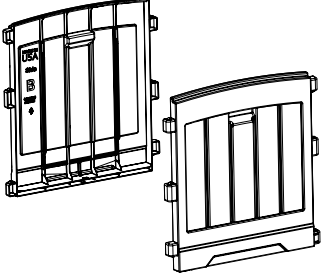
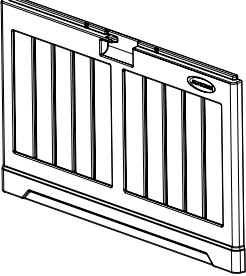
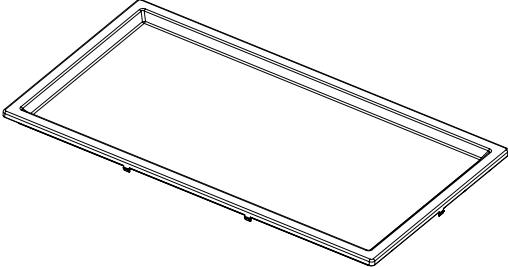
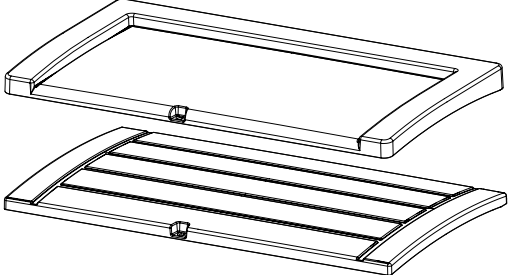
- No está diseñado para almacenar productos químicos inflamables o cáusticos.
- No está diseñado para que lo usen niños.
- No es una caja de juguetes.
- Para evitar el riesgo de asfixia, no permita que los niños jueguen dentro del contenedor.
- Este producto puede sufrir daño por impacto a temperaturas de congelación.
- NO lo almacene cerca de una fuente de calor excesivo.
- Tenga cuidado al mover el arcón cuando esté completamente lleno. Este producto no está fabricado para transportar objetos pesados. Úselo como lugar de almacenamiento estacionario solamente.
- NO se pare encima del arcón.
- NO almacene objetos encima del arcón.

Contents/ Contenu/ Contenido:

Before getting started, ensure the package contains the following components:
Parts shown may vary in style or color from the actual product.

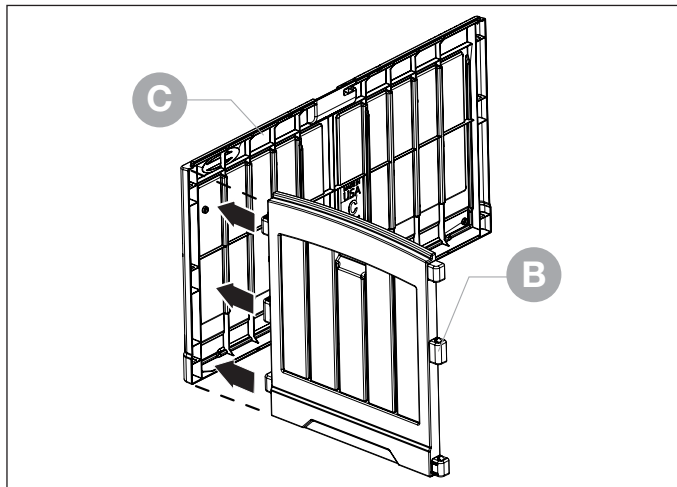
Avant de commencer, vérifiez que le conditionnement contient bien les composants suivants. Il se peut que le style ou la couleur des pièces illustrées diffèrent de ceux du produit réel.

Antes de empezar, asegúrese de que el paquete contenga los componentes siguientes. Las piezas que se muestran puedan variar en estilo o color con respecto al producto real.

A		0102632	x1
B		0102630	x2
C		0102631	x1
D		0102629	x1
E		0102628 or 0102633	x1

Assembly Instructions/ Instructions d'assemblage/ Instrucciones de armado

Step 1/ Étape 1/ Paso 1:

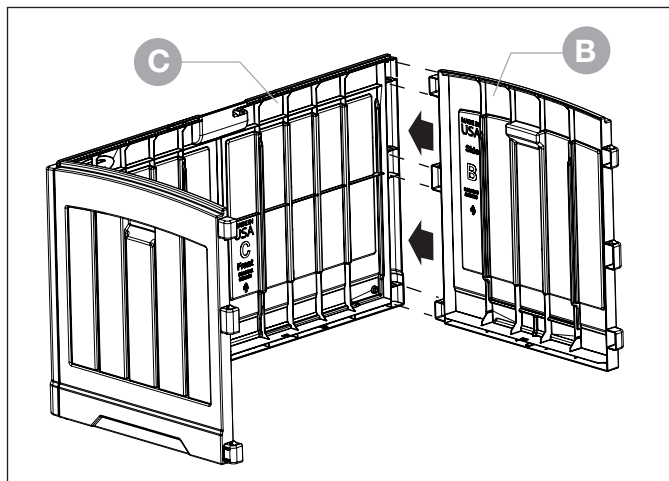


Insert side panel (B) into front panel (C). Push hard to make sure they are completely engaged.

Insérez le panneau latéral (B) dans le panneau avant (C). Poussez fort pour vous assurer qu'ils sont complètement engagés.

Inserte el panel lateral (B) en el panel frontal (C). Empuje con fuerza para asegurarse de que estén completamente enganchados.

Step 2/ Étape 2/ Paso 2:

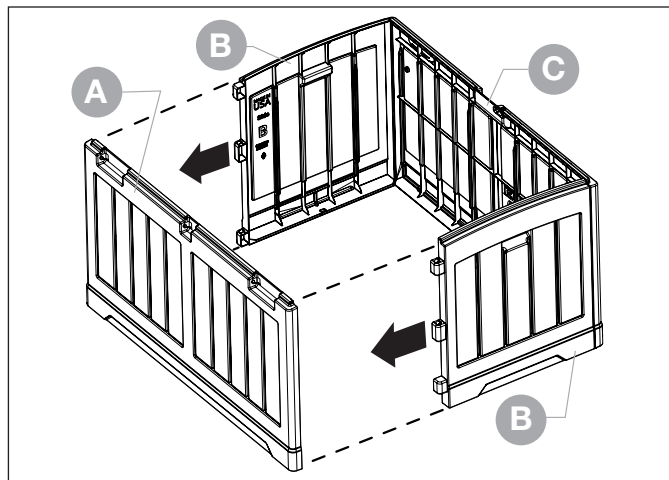


Insert a second side panel (B) into front panel (C). Push hard to make sure they are completely engaged.

Insérez un deuxième panneau latéral (B) dans le panneau avant (C). Poussez fort pour vous assurer qu'ils sont complètement engagés.

Inserte un segundo panel lateral (B) en el panel frontal (C). Presione con fuerza para asegurarse de que estén completamente enganchados.

Step 3/ Étape 3/ Paso 3:



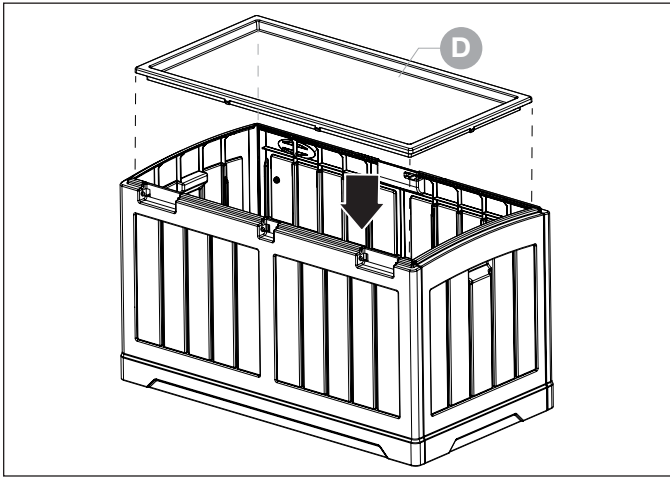
Insert ends of side panels (B) into slots on back panel (A). Push hard to make sure they are completely engaged.

Insérez les extrémités des panneaux latéraux (B) dans les fentes du panneau arrière (A). Poussez fort pour vous assurer qu'ils sont complètement engagés.

Inserte los extremos de los paneles laterales (B) en las ranuras del panel trasero (A). Empuje con fuerza para asegurarse de que estén completamente enganchados.

Assembly Instructions/ Instructions d'assemblage/ Instrucciones de armado

Step 4/ Étape 4/ Paso 4:

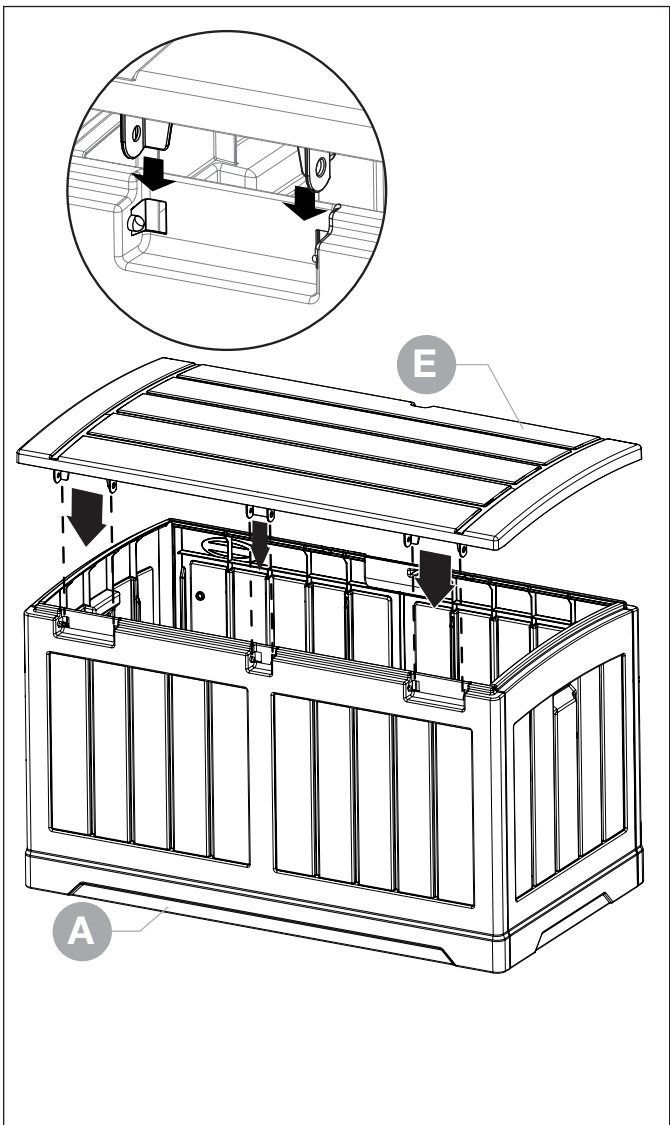


Insert bottom (D) into deck box smooth side up, and push down until you hear it snap into place.

Avec le côté lisse vers le haut, insérer le panneau inférieur (D) dans le coffre puis appuyer jusqu'à ce que le panneau s'enclenche.

Con el lado liso hacia arriba, insertar el panel de base (D) dentro del arcón y luego presione hacia abajo hasta escuchar un chasquido que indica que encajó en su lugar.

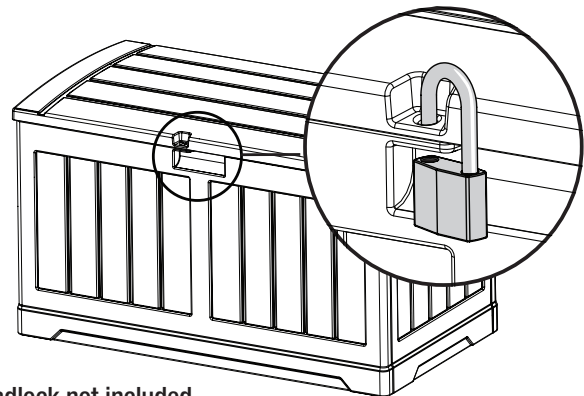
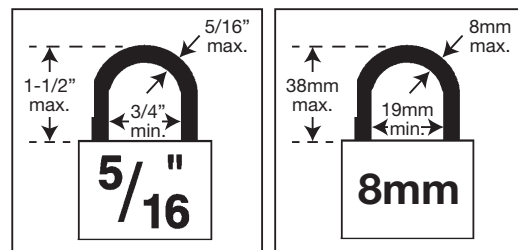
Step 5/ Étape 5/ Paso 5:



Lower top (E) onto top of box. Insert each hole on lid hinges over pegs on back of panel (A). Your product is now complete.

Abaisser le couvercle (E) sur le coffre. Placer tous les trous des charnières du couvercle sur les chevilles situées sur le panneau arrière (A). L'assemblage est terminé.

Colocar la tapa (E) encima del arcón. Insertar las clavijas de la tapa en la parte trasera del panel (A) a través de cada agujero de las dos bisagras. El producto está armado.



Padlock not included
Cadenas non inclus
Candado no incluido

