



**OWNER'S MANUAL
GUIDE DE MONTAGE
MANUAL DEL USUARIO**

**GS1250 / GS1250L / GS1250B
Vertical Tool Shed
Remise à outils
Caseta Vertical para Herramientas**

**No Tools Required
Aucun outil n'est nécessaire pour le montage
El armado no requiere herramientas**

⚠ WARNING

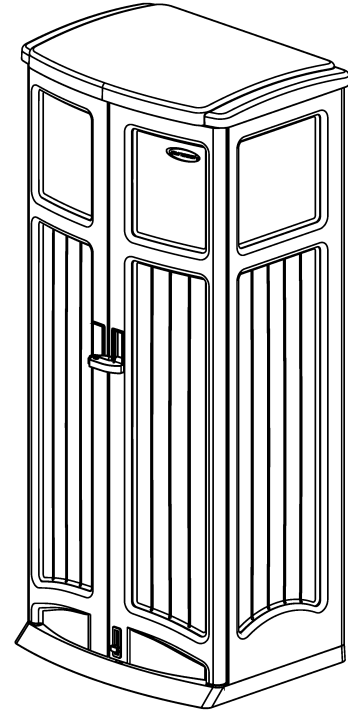
- Not intended for storage of flammable or caustic chemicals.
- Store heavy items near the bottom of shed.
- Not intended for use by children.
- Do not stand, sit, or store items on storage shed lid.
- Handle carefully in extreme temperatures.
- Repair or replace broken parts immediately.
- Suncast is not responsible for damage caused by weather or misuse.
- At regular intervals inspect your shed to make sure that assembly integrity has been maintained.
- Periodically check that the location you have chosen to set your shed is still level.

⚠ ATTENTION

- N'utilisez pas la remise afin de stocker des produits chimiques inflammables ou corrosifs.
- Entreposez les articles lourds au fond de la remise.
- La remise ne doit pas être utilisée par des enfants.
- Ne pas se tenir debout, assis, ni entreposer d'articles sur le couvercle de la remise.
- Veillez à manipuler la remise avec une grande précaution lors de températures extrêmes.
- Réparez ou remplacez immédiatement les pièces défectueuses.
- Suncast décline toute responsabilité en cas de dommages causés par les intempéries ou la négligence de l'utilisateur.
- Inspectez la remise à intervalles réguliers afin de vous assurer que cette dernière demeure en bon état.
- Vérifiez régulièrement que l'emplacement que vous avez choisi pour la remise demeure à niveau.

⚠ ADVERTENCIA

- No está diseñado para guardar sustancias químicas cáusticas o inflamables.
- Guarde artículos pesados en el fondo de la unidad.
- No está diseñado para ser usado por los niños.
- No se sienta o se pare, o guarde artículos encima de la unidad.
- Maneje con cuidado durante temperaturas extremas.
- Repare o reemplace inmediatamente piezas dañadas.
- Suncast no se hace responsable por daños causados por la intemperie o el mal uso.
- A intervalos regulares inspeccione la unidad para verificar la integridad del armado y su mantenimiento en buenas condiciones.
- Periódicamente verifique que la ubicación que ha escogido para la unidad se conserva plana y nivelada.



Before you begin...

Read instructions prior to assembly. This kit contains parts that can be damaged if incorrectly assembled. **Please follow instructions.** Suncast is not responsible for replacing parts damaged due to incorrect assembly.

Avant de commencer...

Lisez les instructions avant de procéder à l'assemblage. Ce kit contient des pièces qui risquent d'être endommagées si ces dernières ne sont pas montées correctement. **Veillez suivre les instructions.** Suncast ne peut être tenu responsable en cas de perte de pièces suite à un montage incorrect.

Antes de empezar...

Lea las instrucciones antes de comenzar a armar. Este producto tiene piezas que pueden dañarse si se arman incorrectamente.

**Quality Control No.
N° de contrôle de qualité
No. de control de calidad**

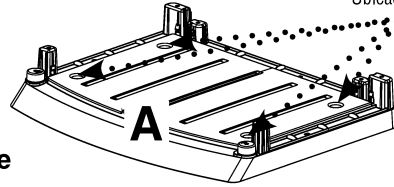
Assembly Instructions / Instructions de montage / Instrucciones de Armado

1. IMPORTANT: Bottom (A) must be installed on a level surface.

1. IMPORTANT: Placez le socle (A) sur une surface à niveau.

1. IMPORTANTE: El Panel de Fondo (A) debe instalarse sobre una superficie plana y nivelada.

Optional 12" Nail Locations
Emplacement des clous de 12 po. en option
Ubicación de los clavos de 12" (30,4 cm) en opción



**BOTTOM
SOCLE
PANEL DE FONDO**

Securing to Ground

Your shed bottom can be secured to the ground by drilling 7/16" holes through the four provided round recessed areas in each of the four corners and then inserting 12" nails through the holes in the base and into the ground. These nails are available at home centers and hardware stores.

Fixation du socle au sol

Le socle de la remise peut être fixé au sol en perçant des trous de 7/16 po. (11 mm) dans les quatre espaces en retrait prévus dans chacun des quatre coins puis en introduisant un clou de 12 po. (30 cm) dans les trous du socle jusqu'à atteindre le sol. Ces clous sont disponibles auprès de votre quincaillier.

Afianzamiento de la Unidad en el Piso

El fondo de la unidad puede asegurarse en el piso taladrando perforaciones de 7/16" (11 mm) a través de las cuatro depresiones circulares en las cuatro esquinas del fondo, e insertando puntillas de 12" (30 cm) en el piso a través de estas perforaciones del fondo. Estas puntillas se encuentran en ferreterías y establecimientos de útiles y accesorios para la casa.

2. Attach Back Panel (B) to Bottom Panel (A). Press down on Back Panel (B) until it snaps in place.

2. Fixez le panneau arrière (B) au panneau de support (A). Pressez sur le panneau arrière (B) jusqu'à ce qu'il se bloque.

2. Fije el Panel Trasero (B) en el Panel del Fondo (A). Presione en el Panel Trasero (B) hasta que encaje en su lugar.

3. Place Left Side Panel (C) onto Bottom Panel (A). Press down on Left Side Panel (C) until it snaps in place.

3. Placez le panneau latéral gauche (C) sur la panneau de support (A). Pressez sur le panneau latéral gauche (C) jusqu'à ce qu'il se bloque.

3. Coloque el Panel Lateral Izquierdo (C) sobre el Panel de Fondo (A). Presione sobre el Panel Lateral Izquierdo (C) hasta que encaje en su lugar.

NOTE: When placing Left Side Panel (C) onto Bottom Panel (A) gently pull top of Left Side Panel (C) slightly away from Back Panel (B) until Step 4.

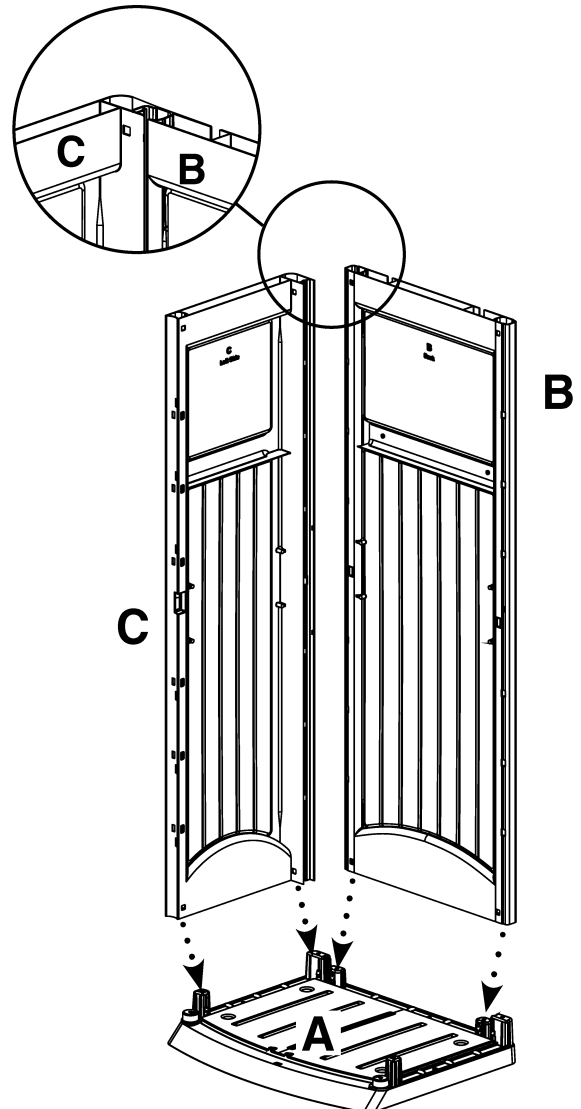
REMARQUE: Lorsque vous placez le panneau gauche (C) sur le panneau de support (A), tirez avec précaution sur le dessus du panneau gauche (C) afin de l'éloigner légèrement du panneau arrière (B) jusqu'à l'étape.

NOTA: Cuando esté colocando el Panel Lateral Izquierdo (C) en el Panel de Fondo (A) suave y ligeramente retire el tope del Panel Lateral Izquierdo (C) del Panel Trasero (B) hasta que realice el Paso 4.

4. Bring the Left Side Panel (C) in towards the Back Panel (B) and press parts together to engage snaps.

4. Après avoir fixé la partie inférieure du panneau gauche (C) au panneau de support (A), amenez le panneau gauche (C) vers l'intérieur, vers le panneau arrière (B) et pressez les pièces les unes contre les autres afin qu'elles s'enclipsent et se bloquent.

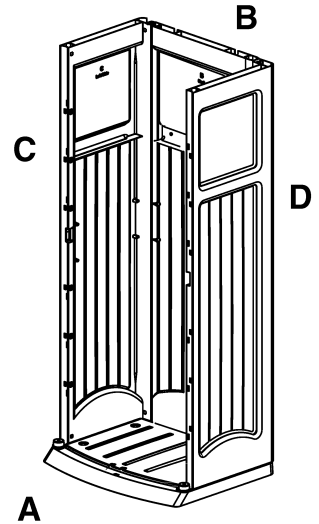
4. Mueva el Panel Lateral Izquierdo (C) hacia el Panel Trasero (B) y presione las partes, juntándolas, hasta que los ganchos de presión cierren en su lugar.



5. Attach Right Side Panel (D) onto Bottom Panel (A) as done in steps 3 and 4.

5. Fixez la panneau latéral droit (D) sur le panneau de support (A) comme lors des étapes 3 et 4.

5. Fije el Panel Lateral Derecho (D) sobre el Panel de Fondo (A) como lo hizo en los pasos 3 y 4.



6. Locate cutout in the lower left corner of the Right Door (F).

Position Door Latch Housing (M) teeth toward the bottom of the cutout, placing the teeth under the lower edge of cutout.

Push down on top edge of Door Latch Housing (M) to push the ears under the outer edge of the cutout.

NOTE: Door Latch Housing (M) can only be inserted in one direction.

6. Repérez la section découpée dans le coin inférieur gauche de la porte droite (F).

Positionnez les dents du logement du loquet de porte (M) vers le bas de la section découpée, en veillant à placer les dents sous le bord inférieur de la section découpée.

Appuyez sur le bord supérieur du logement du loquet de porte (M) afin de presser les dents sous le bord extérieur de la section découpée.

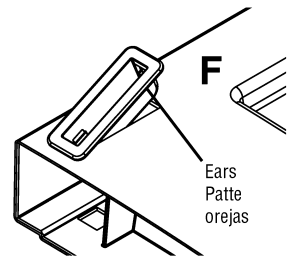
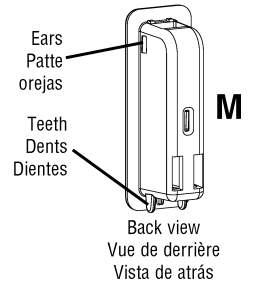
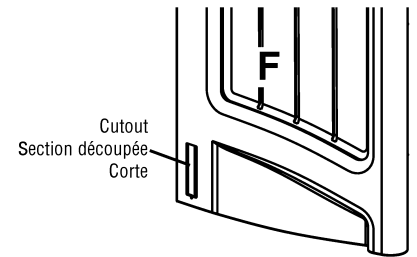
REMARQUE: le logement du loquet de porte (M) ne peut être introduit qu'en un seul sens.

6. Ubique el corte en la esquina inferior izquierda de la Puerta Derecha (F).

Ponga los dientes del Mecanismo de Aldaba de la Puerta (M) orientados hacia la parte de abajo del corte, y coloque los dientes bajo el borde inferior del corte.

Presione el borde superior del Mecanismo de Aldaba de la Puerta (M) para poner las orejas bajo el borde exterior del corte.

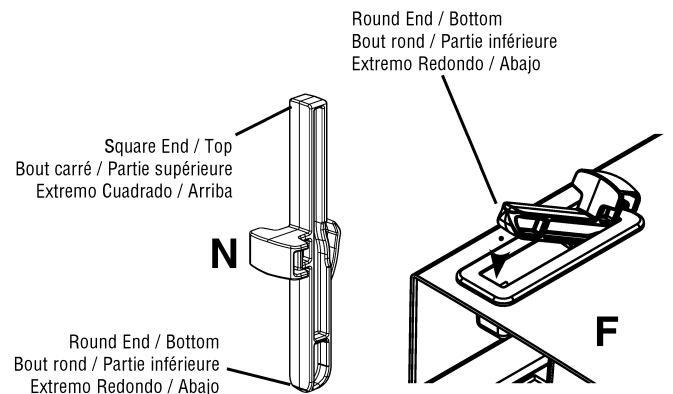
NOTA: El Mecanismo de Aldaba de la Puerta (M) únicamente puede insertarse en una sola dirección.



7. Insert the square end of the Door Latch Pin (N) by angling it into the top of the Door Latch Housing (M). Push the rounded end of the Door Latch Pin (N) downward to engage snaps that secure it in housing.

7. Introduisez le bout carré de la goupille de verrouillage (N) du loquet de porte en l'inclinant vers le haut du logement du loquet de porte (M). Pressez le bout rond de la goupille de verrouillage (N) du loquet de porte vers le bas afin d'introduire les fixations la retenant au logement.

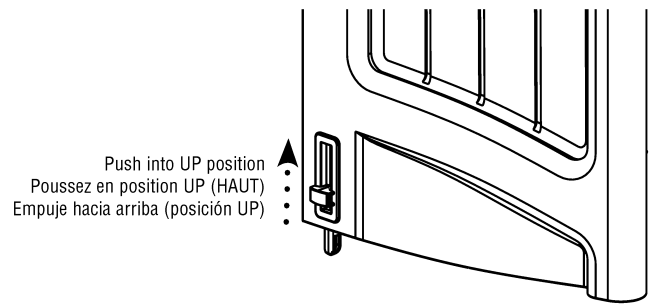
7. Inserte el extremo cuadrado de la Clavija de Aldaba de Puerta (N), introduciéndola en ángulo en la parte de arriba del Mecanismo de Aldaba de la Puerta (M). Presione hacia abajo el extremo redondo de la Clavija de Aldaba de Puerta (N) hasta que los ganchos de presión encajen, asegurando la clavija en el mecanismo.



8. When complete, make sure that the Door Latch Pin (N) is in the UP position and set Right Door (F) aside for later use.

8. Après avoir terminé, assurez-vous que la goupille de verrouillage (N) du loquet de porte est orientée vers le haut (position "UP") et placez la porte droite (F) à l'écart afin de pouvoir l'utiliser à nouveau ultérieurement.

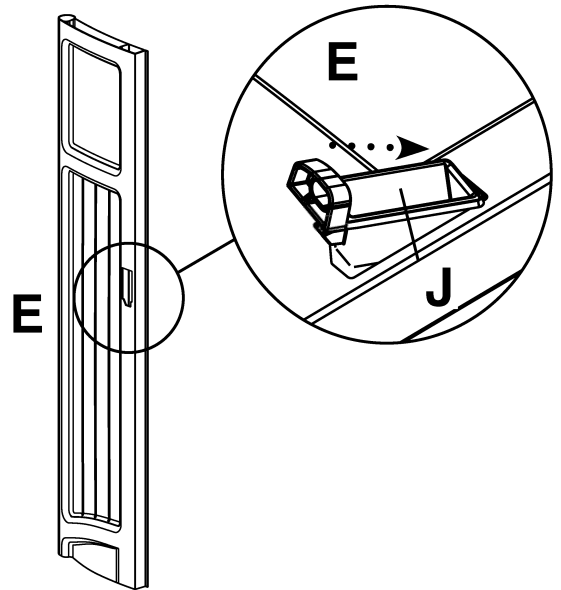
8. Una vez terminado el paso anterior, verifique que la Clavija de Aldaba de Puerta (N) está en la posición UP - Hacia Arriba - y deje la Puerta Derecha (F) a un lado para usarla posteriormente.



9. Locate door handle cutout on the Left Door (E). Insert Left Door Handle (J) into door handle cutout at an angle.

9. Repérez la section découpée de la porte gauche (E). Introduisez la poignée de porte gauche (J) dans la section découpée en angle.

9. Ubique el corte para la manija de la puerta en la Puerta Izquierda (E). Introduzca, en ángulo, la Manija de la Puerta Izquierda (J) en el corte para manija en la puerta.



10. Begin to press the Door Handle (J) into the cutout, letting the cutout guide the handle into place.

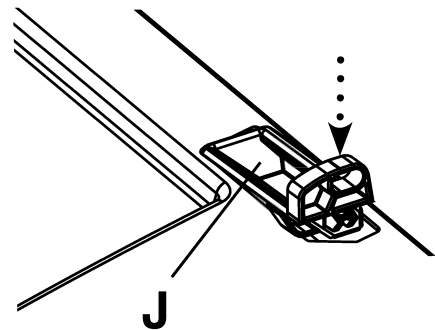
Continue to press parts together until the handle snaps into place.

10. Commencez à presser la poignée de porte (J) dans la section découpée en laissant cette dernière guider la poignée en place.

Continuez à presser les pièces les unes contre les autres jusqu'à ce que la poignée se bloque.

10. Comience a presionar la Manija de la Puerta (J) en el corte, y deje que el corte guíe la manija a su lugar.

Continúe presionando las piezas juntas hasta que la manija encaje en su lugar.



11. Set the completed Left Door Panel (E) aside for later use.

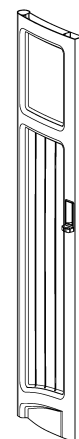
Repeat process for the Right Door Handle (H).

11. Après avoir terminé d'assembler la porte gauche (E), placez l'ensemble à l'écart afin de pouvoir l'utiliser ultérieurement.

Répétez l'opération pour la poignée de porte droite (H).

11. Deje a un lado el Panel de la Puerta Izquierda (E) que ha terminado, para usarlo posteriormente.

Repita este proceso con la Manija de la Puerta Derecha (H).



IMPORTANT: Product must be installed on a level surface.

NOTE: Doors must be installed in the OPEN position.

12. Place the Left Door (E) over the hinge post on the Bottom (A). While holding the door upright, insert the round post end of the Door Hook (K) into the T-Slot in the door. Rotate the Door Hook (K) until snaps engage in the Left Side Panel (C).

IMPORTANT: Le meuble doit être assemblé sur une surface plane et à niveau.

REMARQUE: Les portes doivent être montées en position "OPEN" (ouvertes).

12. Placez la porte gauche (E) sur le montant de la charnière de la partie inférieure (A). Tout en faisant attention à ce que la porte demeure droite, introduisez l'extrémité ronde du crochet de porte (K) dans la fente en forme de T de la porte. Tournez le crochet de porte (K) jusqu'à ce que les attaches se bloquent dans le panneau de gauche (C).

IMPORTANTE: Este producto debe ser armado sobre una superficie plana y nivelada.

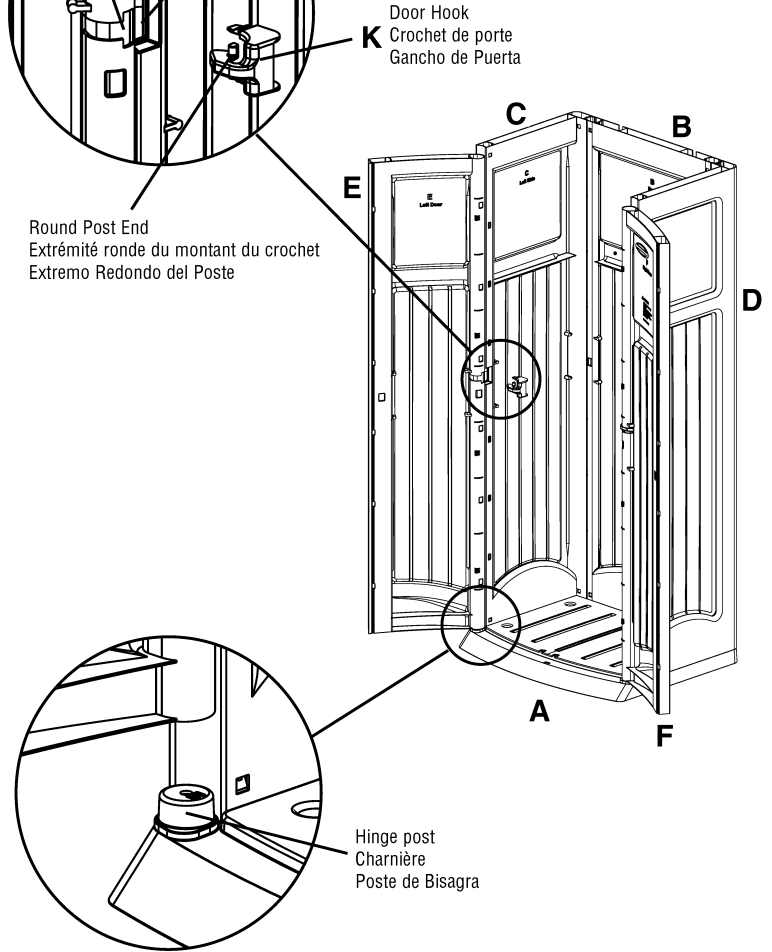
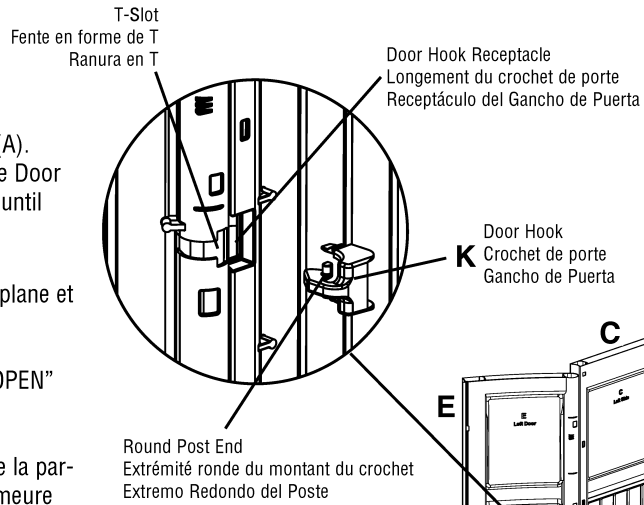
NOTA: Las puertas deberán ser instaladas en posición ABIERTA.

12. Coloque la Puerta Izquierda (E) sobre el poste de bisagra en el Panel del Fondo (A). Sosteniendo la puerta en posición vertical, introduzca el extremo redondo del poste del Gancho de Puerta (K) en la Ranura en T de la puerta. Gire el Gancho de Puerta (K) hasta que los ganchos de presión encajen en el Panel Lateral Izquierdo (C).

13. Repeat process for Right Door (F).

13. Répétez l'opération pour la porte droite (F).

13. Repita el proceso anterior con la Puerta Derecha (F).



14. Place the Top (G) on the assembled structure. Line up the eight posts on the underside of the Top (G) with the corresponding post receptacles in the assembly until it snaps in place.

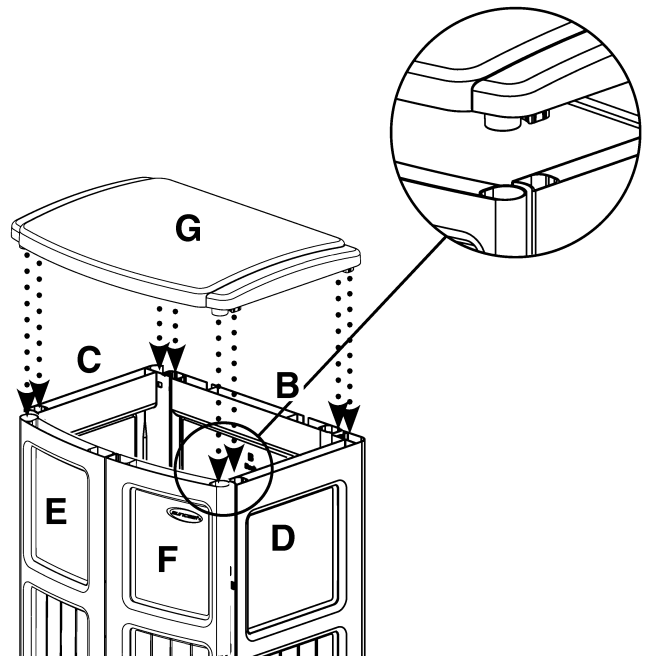
TIP: If doors do not close properly, the surface may not be level. We recommend using a small shim to level the shed.

14. Placez le dessus (G) sur l'ensemble de la structure. Alignez les huit montants situés sur le dessous de (G) avec les logements correspondants jusqu'à ce qu'ils se bloquent.

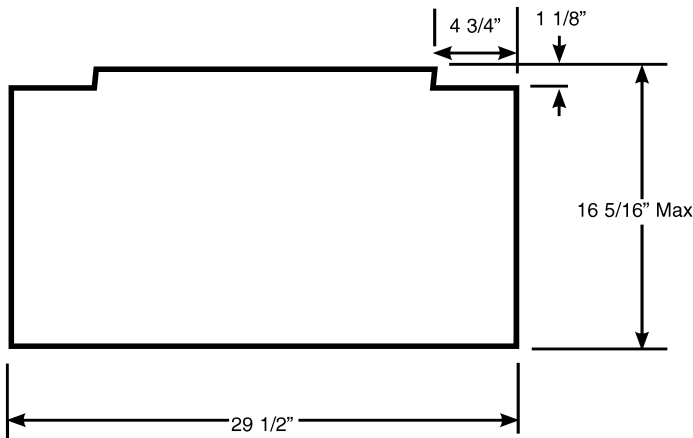
CONSEIL: Si les portes ne se ferment pas correctement, la surface n'est sans doute pas à niveau. Nous vous recommandons d'utiliser une petite cale afin de mettre à niveau la remise.

14. Coloque la Tapa (G) en la estructura que ha armado. Alinee los ocho postes en el lado de abajo de la Tapa (G) con los correspondientes receptáculos para poste en lo armado, hasta que la Tapa encaje en su lugar.

SUGERENCIA: Si las puertas no cierran apropiadamente, la superficie puede no ser plana o nivelada. Le recomendamos usar una cuña pequeña para nivelar la unidad.



Shelving Template / Dimensions / Patrón para Anaqueles



Shelving: Shelving can be added to your Suncoast storage shed by utilizing the provided dimensions and cutting your own shelf from 1" thick shelving material. The notched corners face the back of the shed and fit into the inner shelf brackets that have been molded into the inner sides of your storage shed.

Étagères: Vous pouvez ajouter des étagères à votre remise en utilisant les dimensions fournies et en fabriquant votre propre étagère à partir d'une planche de 1 po. (2.54 cm) d'épaisseur. Les coins à encoches font face au dos de la remise et se placent dans les supports intérieurs pour étagères ayant été moulés dans les côtés intérieurs de la remise.

Instalación de Anaqueles: Esta unidad de Suncoast admite la instalación de anaqueles si se utilizan las dimensiones dadas en las instrucciones y se cortan los anaqueles usando material para anaqueles de un espesor de 1" (2,5 cm). Las esquinas cortadas deben mirar hacia el respaldo de la unidad y encajan en las ménsulas interiores para anaqueles que se han moldeado en los paneles laterales en el interior de la unidad.

Securing Shed to wall: The shed is designed to stand on the ground. We recommend, for stability, that you secure it to wall.

Using a appropriately sized drill bit for your mounting anchor, drill two mounting holes in the wall.

Note: Mounting holes in back panels are measured for 16" studs.

Insert mounting anchors into holes in wall.

Using a 3/16" drill bit drill through the Panel Mounting Holes.

Insert screws through holes in back of shed and into mounting anchors. Tighten screws to secure shed to wall.

Utilisez un foret de taille adéquate afin de fixer les pièces d'ancrage, percez deux trous de montage dans le mur.

REMARQUE: Les trous de montage des panneaux arrière sont destinés à des tiges de 16 po. (40 cm).

Introduisez les pièces d'ancrage dans les trous du mur.

Utilisez un foret de 3/16 po. (4 mm) afin de percer à travers les trous du panneau de montage.

Introduisez les vis par les trous au dos de la remise et dans les pièces d'ancrage. Serrez les vis afin de fixer la remise au mur.

PARA ASEGURAR LA CASETA CONTRA LA PARED: La unidad ha sido diseñada para colocarse sobre el piso. Para mayor estabilidad, recomendamos que la asegure contra la pared.

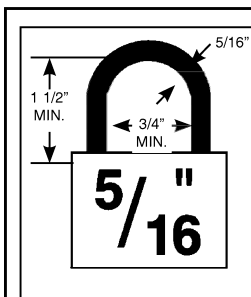
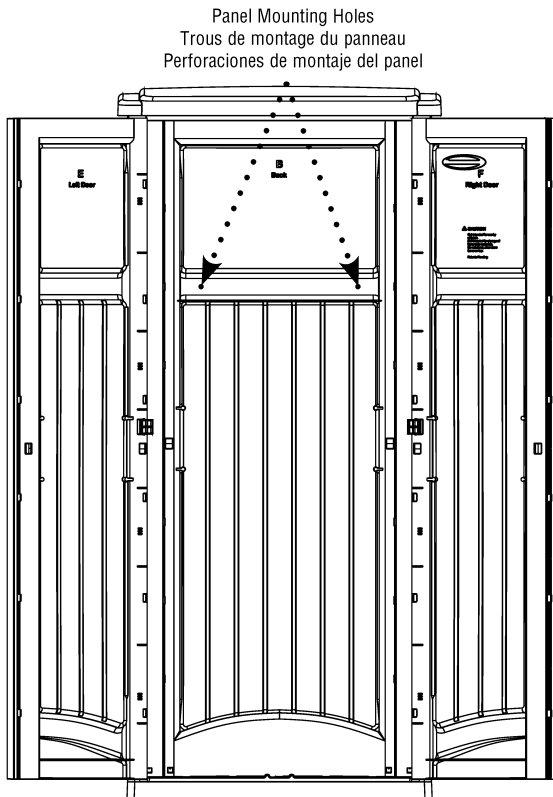
Usando taladro y una broca de tamaño apropiado para montar anclas, taladre dos perforaciones de montaje en la pared.

NOTA: La perforaciones de montaje en los paneles traseros han sido medidas para un espaciamiento de los montantes de pared de 16" (40,6 cm).

Introduzca las anclas de montaje en las perforaciones de la pared.

Usando una broca de 3/16" taladre a través de las Perforaciones de Montaje en el Panel.

Inserte tornillos a través de las perforaciones en el respaldo de la unidad y en las anclas de montaje. Apriete los tornillos para asegurar la unidad contra la pared.



Securing Your Shed: To properly lock your shed using the Padlock Assembly feature, 5/16" padlock is recommended.

Fermer à clé votre remise: Pour fermer à clé votre remise en utilisant le dispositif de fermeture, il est recommandé d'utiliser un cadenas de 5/16 po.

Cierre Seguro de la Unidad: Para cerrar en forma segura la unidad, use la facilidad que ofrece el Conjunto de Candado. Se recomienda un candado de 5/16" (7 mm).

GS1250 Warranty

Suncast® Corporation, 701 North Kirk Road, Batavia, Illinois 60510 (Manufacturer) warrants to the original purchaser only that the enclosed product is free from material and workmanship defects under normal, household use at time of purchase. Defective product or part must be returned, freight prepaid, to the Manufacturer's address (Attention: Parts Department) along with proof of purchase. Upon receipt of the aforesaid, the defective product or part will be repaired or replaced at the option of the Manufacturer without charge to the original purchaser and returned to the customer freight collect.

This limited warranty does not apply to damage resulting from accident, neglect, misuse, commercial use, alteration, operation not in accordance with instruction or repairs made or attempted by unauthorized persons.

This limited warranty applies only to the product enclosed and does not apply to accessory parts.

THE MANUFACTURER'S LIABILITY HEREUNDER IS LIMITED SOLELY TO THE REPAIR OR REPLACEMENT OF THE DEFECTIVE PRODUCT OR PART AND THE MANUFACTURER SHALL IN NO EVENT BE LIABLE FOR ANY INCIDENTAL OR CONSEQUENTIAL DAMAGES WHICH MAY RESULT FROM ANY DEFECT IN MATERIAL OR WORKMANSHIP OR FROM THE BREACH OF ANY EXPRESS OR IMPLIED WARRANTY.

Some states do not allow the exclusion or limitation of incidental or consequential damages, or a limitation of how long an implied warranty lasts, so the above limitations may not apply to you. This warranty gives you specific legal rights, and you may have other rights which may vary from state to state.

Garantie du modèle GS1250

Suncast® Corporation, 701 North Kirk Road, Batavia, Illinois 60510 (fabricant) garantit ce produit contre tout vice de matériau et de fabrication à l'acheteur initial et pour une utilisation de type ménager et domestique normale. Tout produit défectueux et toute pièce défectueuse doit être renvoyé "port payé" au fabricant (à l'attention de: "Parts Department") avec une preuve d'achat datée. Après réception du produit (ou de la pièce) défectueux, ce dernier sera réparé ou remplacé au choix du fabricant et sans frais encourus par l'acheteur initial et renvoyé "port dû". Cette garantie limitée ne couvre pas les dégâts survenant suite à un accident, une négligence, un usage commercial, une modification, ou toute utilisation non conforme aux instructions ainsi que toute réparation effectuée ou tentée par du personnel non agréé.

Cette garantie limitée s'applique uniquement au produit ci-joint et ne s'applique pas aux pièces accessoires.

LA RESPONSABILITÉ DU FABRICANT SE LIMITE UNIQUEMENT À LA RÉPARATION OU AU REMPLACEMENT DU PRODUIT OU DE LA PIÈCE EN QUESTION. DE PLUS, LE FABRICANT DÉCLINE TOUTE RESPONSABILITÉ EN CAS DE DOMMAGES INDIRECTS OU CONSÉQUENTS SUITE À UN MATÉRIAU DÉFECTUEUX OU À UNE FABRICATION INCORRECTE OU AU NON-RESPECT DE LA GARANTIE EXPRESSE OU IMPLICITE. Certains états ou provinces ne permettent ni la limitation de la durée d'une garantie implicite ni l'exclusion de dommages indirects. Les limites ou exclusions mentionnées ci-dessus peuvent ne pas s'appliquer dans votre cas. Cette garantie vous accorde des droits juridiques particuliers et il est possible que vous déteniez d'autres droits qui peuvent varier selon la province. Cette garantie vous confère des droits juridiques spécifiques et il est possible que vous en ayez d'autres selon l'État et la province.

Garantía de los modelos GS1250

Suncast Corporation, con oficinas en 701 North Kirk Road, Batavia, Illinois 60510, (fabricante) garantiza, únicamente al comprador original, que este producto está libre de defectos en materiales y mano de obra para uso como artículo doméstico y que así está en la fecha de compra. Artículos o piezas que se encuentren defectuosos deberán ser devueltos, pagando el transporte, a la dirección del fabricante (Atención: Departamento de Repuestos) junto con el recibo de la compra. Una vez recibido el producto, el artículo, o la parte defectuosa, se reparará o reemplazará, a opción del fabricante, sin cargo alguno para el comprador original y será devuelto al cliente con transporte a ser pagado contra entrega por el cliente.

Esta garantía limitada no se aplica a daños que sean resultado de accidente, negligencia, mal uso, uso comercial, alteración, operación que no esté de acuerdo con las instrucciones o reparaciones que hayan sido hechas o ensayadas por personas no autorizadas.

Esta garantía limitada se aplica únicamente a este producto y no se aplica a partes accesorias.

POR EL INCUMPLIMIENTO DE CUALQUIER GARANTIA EXPRESA O IMPLICITA.

Algunos estados no permiten la exclusión o limitación de daños incidentales o consecuenciales, o la limitación en la duración de una garantía implícita y, por lo tanto, las limitaciones estipuladas arriba pueden no serle aplicables. Esta garantía le otorga derechos legales específicos y usted puede tener otros derechos que pueden variar de estado a estado.

FACTORY REPAIRS

Repair service and assembly assistance are available direct from the factory, not from the place of purchase. If this product requires repair, please call or write us. Warranty repair parts are sent out free of charge. If the product is out of warranty, we will inform you of the charges prior to sending out the parts. VISA and MasterCard are accepted on phone orders. For Assembly or Replacement Parts Information:

RÉPARATIONS D'USINE

Il vous est possible de faire réparer ou assembler le produit dont vous avez fait l'acquisition auprès de l'usine et non pas auprès de votre revendeur. Si ce produit doit être réparé, veuillez nous appeler ou nous écrire directement. Les pièces nécessaires à la réparation couvertes par la garantie sont expédiées gratuitement. Après la période de couverture, nous vous informerons des frais avant de vous envoyer les pièces. Les cartes de crédit VISA et Mastercard sont acceptées pour toute commande téléphonique. Pour de plus amples renseignements sur le montage ou les pièces de rechange:

REPARACIONES DE FABRICA

El servicio de reparación y asistencia en el armado se pueden obtener directamente de la fábrica, no del lugar donde se hizo la compra. Si este producto necesita reparaciones, por favor llámenos o escríbanos. Las piezas de reparación bajo garantía le serán enviadas libres de cargo. Si la garantía del producto ha expirado, le informaremos sobre cualquier cambio hecho posteriormente en su unidad antes de enviarle las piezas. Estas pueden ordenarse por teléfono y se aceptan tarjetas de crédito Visa o MasterCard. Para Información sobre Armado o Reemplazo de Piezas:

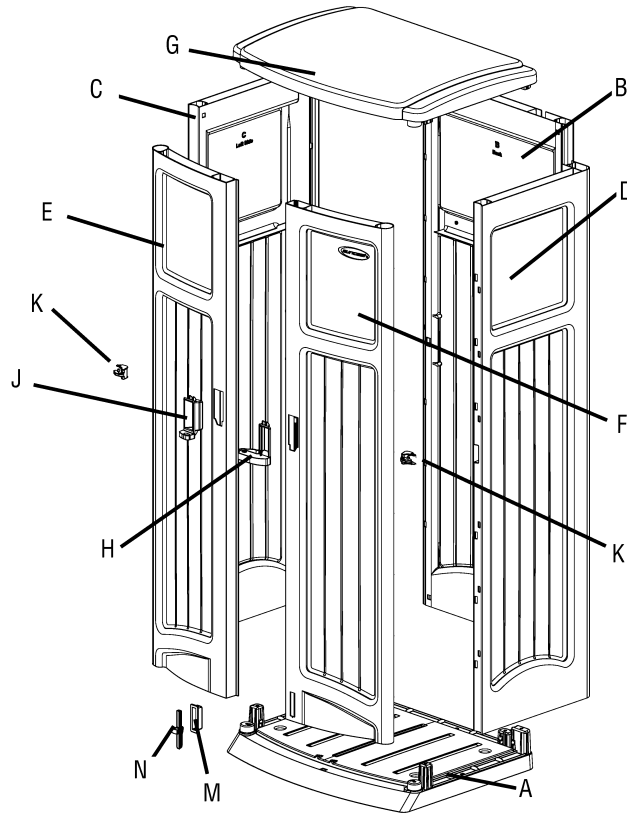
Replacement Parts
Suncast Corporation
701 North Kirk Road
Batavia, IL 60510

Call
800-846-2345 or 630-879-2050
24 hour service
7 days a week
or visit www.suncast.com

Composez le:
800-846-2345 ou 630-879-2050
Assistance 24h/24h et 7j/7j
ou visitez le site internet www.suncast.com

Llámenos al 800-846-2345 o al 630-879-2050
Servicio las 24 horas
7 días a la semana
o visítenos en www.suncast.com

GS1250 / GS1250L / GS1250B



Index No. No. de contrôle No. de Referencia	Part Name No. de pièce Pieza	GS1250 Part No Référence No. de la Pieza	GS1250L Part No Référence No. de la Pieza	GS1250B Part No Référence No. de la Pieza
A	BOTTOM (1) / SOCLE (1) / PANEL DE FONDO (1)	010122374	010122317	010122324
B	BACK (1) / PANNEAU ARRIÈRE (1) / PANEL TRASERO (1)	010122518	010122518	010122518
C	LEFT SIDE (1) / PANNEAU LATÉRAL GAUCHE (1) / PANEL LATERAL IZQUIERDO (1)	010122618	010122618	010122618
D	RIGHT SIDE (1) / PANNEAU LATÉRAL DROIT (1) / PANEL LATERAL DERECHO (1)	010122718	010122718	010122718
E	LEFT DOOR (1) / PORTE GAUCHE (1) / PUERTA IZQUIERDA (1)	010122818	010122818	010122818
F	RIGHT DOOR (1) / PORTE DROITE (1) / PUERTA DERECHA (1)	010122918	010122918	010122918
G	TOP (1) / COUVERCLE (1) / TAPA (1)	010122474	010122417	010122424
H	RIGHT DOOR HANDLE (1) / POIGNÉE DE PORTE DROITE (1) / MANIJA DE PUERTA DERECHA (1)	010120774A	010120717A	010120724A
J	LEFT DOOR HANDLE (1) / POIGNÉE DE PORTE GAUCHE (1) / MANIJA DE PUERTA IZQUIERDA (1)	010120874A	010120817A-	010120824A
K	DOOR HOOK (2) / CROCHET DE PORTE (2) / GANCHO DE PUERTA (2)	010124818	010124818	010124818
M	DOOR LATCH HOUSING (1) / LOGEMENT DU VERROU DE PORTE (1) / MECANISMO DE ALDABA DE LA PUERTA (1)	010122218	010122218	010122218
N	DOOR LATCH PIN (1) / GOUPILLE DU VERROU (1) / CLAVIJA DE ALDABA DE PUERTA (1)	010122118	010122118	010122118

ACCESSORY

WIRE SHELF / ÉTAGÈRE EN TREILLIS MÉTALLIQUE / REPISA DE ALAMBRE	0510218A	0510218A	0510218A
---	----------	----------	----------

GS1250 / GS1250L / GS1250B vertical tool shed of Suncast Corporation is patented by U.S. Patent No. D468,442 and Canadian Patent No. 99,196.

La remise à outils verticale GS1250 / GS1250L / GS1250B de Suncast Corporation est couverte par le brevet américain n° D468,442 et par le brevet canadien n° 99,196.

La caseta vertical para herramientas GS1250 / GS1250L / GS1250B de Suncast Corporation está patentada por la patente de EE.UU. n° D468,442 y por la patente canadiense n° 99,196.

Suncast Products and Replacement Parts

To purchase Suncast replacement parts and learn about other Suncast products visit us online or call.

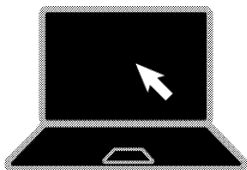


Produits et pièces de rechange Suncast

Pour acheter des pièces de rechange Suncast et pour plus de renseignements sur les produits Suncast, consultez notre site internet ou appelez-nous.

Productos y piezas de repuesto Suncast

Para comprar piezas de repuesto Suncast y para obtener información acerca de otros productos Suncast, visítenos en línea o llámenos.



www.suncast.com
24 hours a day, 7 days a week, 365 days a year.

www.suncast.com
24h/24, 7j/7, 365 jours par an.

www.suncast.com
24 horas al día, 7 días a la semana, 365 días al año.



1-800-846-2345 or 1-630-879-2050
Monday - Friday 8:00 am - 4:30 pm Central Time

1-800-846-2345 ou 1-630-879-2050
Du lundi au vendredi, de 8:00 à 16:30, heure du Centre

1-800-846-2345 ó 1-630-879-2050
Lunes a viernes de 8:00 am a 4:30 pm, hora de la Zona Central