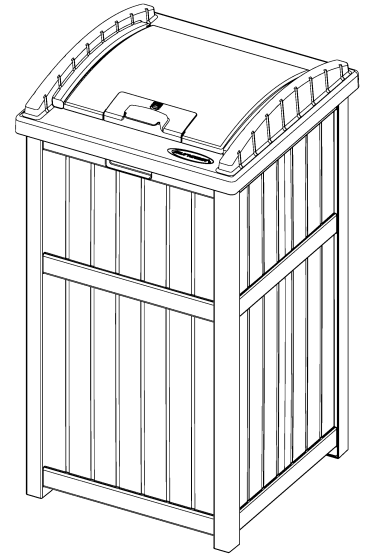




**OWNER'S MANUAL
MANUEL DE L'UTILISATEUR
MANUAL DEL USUARIO**

**No Tools Required
Aucun outil n'est nécessaire pour le montage
No requiere herramientas**

**GH1732 GH1732T GH1732B
Trash Hideaway
Contenant à ordures
Contenedor de basura**



WARNING

- Not intended for storage of flammable or caustic chemicals.
- Exercise caution when storing chemicals.
- Not intended for usage by children.
- This is not a toy box.
- To avoid risk of suffocation, do not allow children to play inside container.
- This product may become susceptible to impact damage in freezing temperatures.
- Do not store near excessive heat.
- Exercise caution when moving fully loaded product. This product is not intended for transporting heavy objects. Use as a stationary storage device only.
- Do not stand or sit on lid.

ATTENTION

- Cet article n'est pas conçu pour l'entreposage de produits inflammables ou corrosifs.
- Prendre les précautions nécessaires pour l'entreposage de produits chimiques.
- Cet article n'est pas conçu pour être utilisé par des enfants.
- Cet article n'est pas un jouet.
- Ne pas laisser les enfants jouer à l'intérieur de la boîte. Risque de suffocation.
- Cet article peut être endommagé par des impacts en temps de gel.
- Ne pas remiser près d'une source de chaleur excessive.
- Déplacer la boîte avec précaution lorsqu'elle est remplie. Ce produit n'est pas conçu pour la transport d'objets lourds. Ce contenant doit être utilisé en tant qu'article fixe.
- Ne pas s'asseoir ni se tenir debout sur le couvercle.

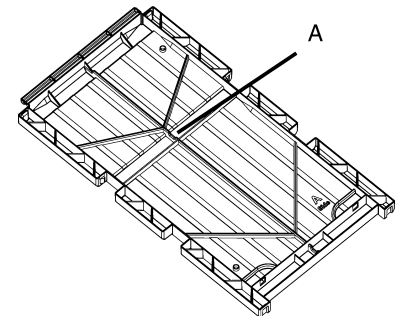
ADVERTENCIA

- No está diseñado para guardar sustancias químicas, cáusticas o inflamables.
- Tenga cuidado cuando guarde sustancias químicas.
- No está diseñado para ser usada por los niños.
- Esto no es una caja de juguetes.
- Para evitar el riesgo de asfixia, no permita que los niños jueguen dentro del contenedor.
- Este producto puede ser susceptible a daños por impacto en temperaturas de congelación.
- No lo guarde cerca a fuentes excesivas de calor.
- Tenga cuidado cuando lo mueve completamente lleno. Este producto no está diseñado para transportar objetos pesados. Úselo únicamente como un objeto de almacenamiento estacionario.
- No se siente ni se pare sobre la tapa.

Read instructions prior to assembly. This product contains parts that can be damaged if incorrectly assembled.
Lisez les instructions avant de procéder au montage. Cet article comporte des pièces qui risquent d'être endommagées si ces dernières ne sont pas installées correctement.
Lea completamente las instrucciones antes de empezar a armar la unidad. Este artículo contiene piezas que pueden dañarse si se arman incorrectamente o en secuencia que no corresponde.

Assembly Instructions / Instructions d'assemblage / Instrucciones de armado

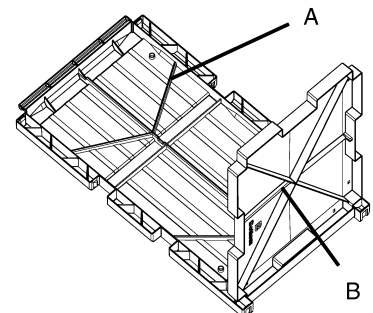
1. Place Side Panel A on flat surface ribbed, side up.
1. Placez le panneau latéral A sur la surface plate côtelée, avec le côté vers le haut.
1. Coloque el panel lateral A sobre una superficie plana, con el lado del borde hacia arriba.



2. Place tabs of Bottom Panel B into groove side of Side Panel A and apply pressure to snap into place.

2. Placez les languettes du panneau de fond B dans le côté rainuré du panneau latéral A et appuyez afin que les pièces s'encastrent.

2. Coloque las lengüetas del panel inferior B dentro del lado ranurado del panel lateral A, y aplique presión para que encaje en su lugar.

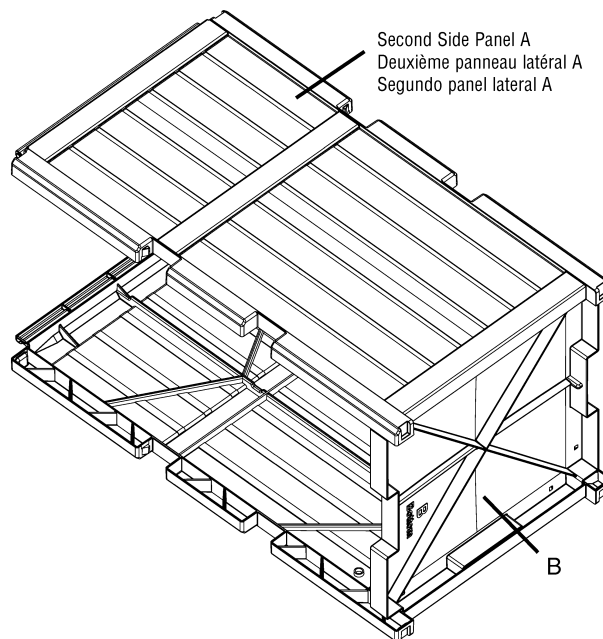


**Quality Control No.
N° de contrôle de qualité
N° de control de calidad**

3. Line up groove side of second Side Panel A with tabs from Bottom Panel B and apply pressure to snap into place.

3. Alignez le côté rainuré du deuxième panneau latéral A avec les languettes du panneau de fond B et appuyez afin que les pièces s'encastrent.

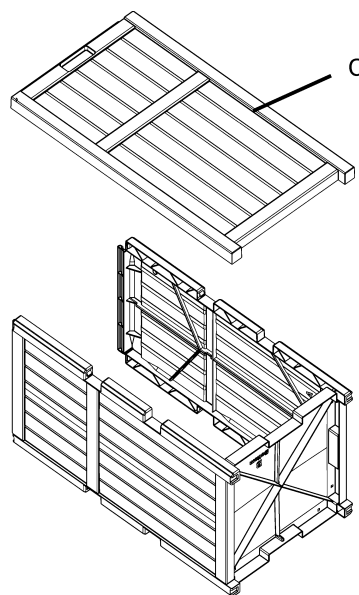
3. Alinee el lado ranurado del segundo panel lateral A con las lengüetas del panel inferior B y aplique presión para que encaje en su lugar.



4. Turn unit on its side and place the Front Panel C on top of the two A Side Panels, line up the groove side of the Front Panel with the tabs of the A Side Panels. Press firmly and evenly around all edges of Front Panel to engage the snaps.

4. Placez l'article sur sa partie latérale et placez le panneau avant C sur les deux panneaux latéraux A, alignez le côté rainuré du panneau avant avec les languettes des panneaux latéraux A. Appuyez fermement et d'une façon uniforme sur tous les bords du panneau avant afin que les fixations s'encastrent.

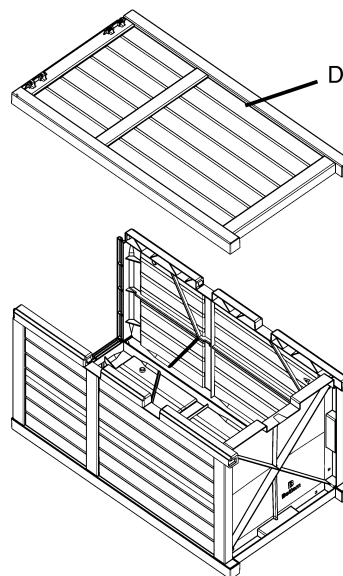
4. Voltee la unidad sobre un lado y coloque el panel frontal C encima de los dos paneles laterales A, alinee el lado de las lengüetas del panel frontal con las lengüetas de los paneles laterales A. Presione firmemente y de manera pareja alrededor de todos los bordes del panel frontal para enganchar los seguros.



5. Rotate unit again and repeat process for Back Panel, D.

5. Tournez à nouveau l'article et répétez l'opération pour le panneau arrière D.

5. Gire la unidad nuevamente y repita el proceso para el panel posterior D.



6. To attach Top / Lid to the body insert Hinge Tabs into Back Panel D Hinge Pins on one side. Then engage tabs on other side, by pushing the lid in and down onto the hinge pins.

6. Pour fixer l'ensemble partie supérieure-couvercle, introduisez les languettes dans les axes des charnières du panneau arrière D d'un côté. Ensuite, introduisez les languettes de l'autre côté en poussant puis en appuyant vers le bas afin de fixer le couvercle sur les axes des charnières.

6. Para acoplar la parte superior al cuerpo de la unidad, inserte las lengüetas abisagradas en los pines para lengüetas del panel posterior en uno de los lados. Luego enganche las lengüetas en el otro lado, presionando la tapa hacia adentro y hacia abajo sobre los pines de bisagra.

First set of Hinge Pins inserted into Top / Lid Hinge Tabs.

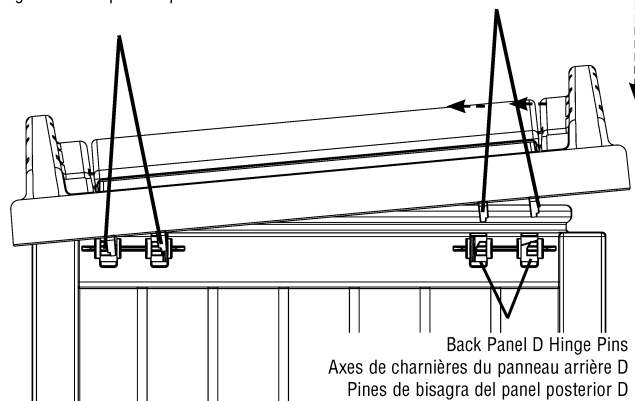
Premier jeu d'axes de charnières après les avoir introduits dans les languettes de l'ensemble partie supérieure-couvercle.

Primer conjunto de pines de bisagra insertado en las lengüetas de la parte superior

Bend second set of Top / Lid Hinge Tabs slightly to insert Hinge Pins.

Pliez légèrement le deuxième jeu de languettes de charnières de l'ensemble partie supérieure-couvercle afin d'introduire les axes des charnières.

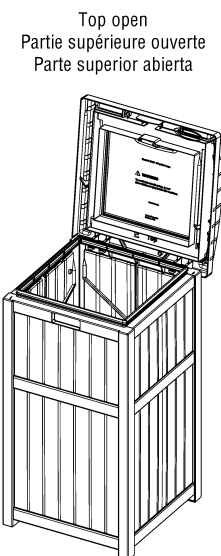
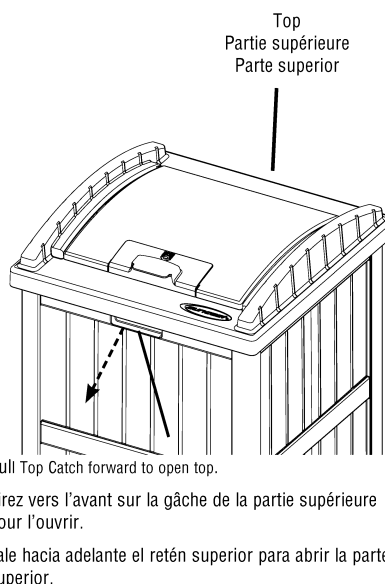
Doble levemente el segundo conjunto de lengüetas abisagradas de la parte superior para insertar los pines de bisagra



7. To open Top, pull Top Catch forward and lift Top.

7. Pour ouvrir la partie supérieure, tirez vers l'avant sur la gâche et soulevez la partie supérieure.

7. Para abrir la parte superior, jale el retén superior hacia adelante y levante la parte superior.



8. To open Lid, pull Lid Release Latch towards the front of the unit.

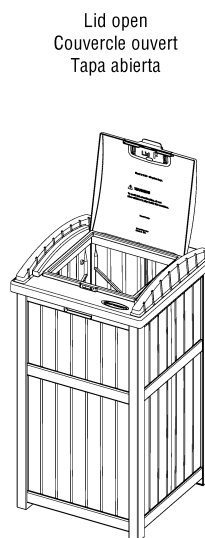
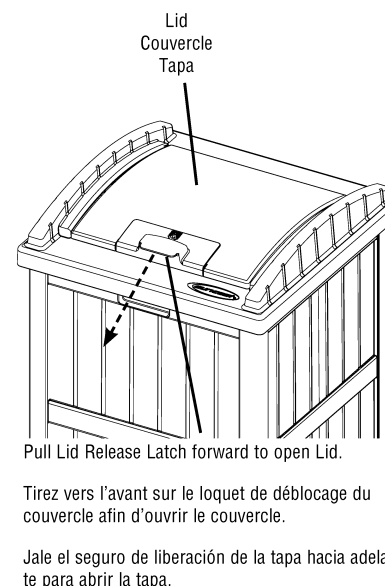
To lock Lid in closed position, push Latch toward rear of unit.

8. Pour ouvrir le couvercle, tirez sur le loquet de déblocage du couvercle à l'avant du contenant à ordures.

Pour verrouiller le couvercle, poussez sur le loquet du couvercle vers l'arrière du contenant à ordures.

8. Para abrir la tapa, jale el seguro de liberación de la tapa hacia el frente de la unidad.

Para asegurar la tapa en la posición cerrada, empuje el seguro hacia la parte trasera de la unidad.



9. To insert a garbage bag, open Top of unit as explained in step 6. Take plastic garbage bag (30-33 gallon bags recommended), open it up and place inside of Trash Hideaway.

Make sure to leave enough bag draped around the opening so that when the Top is closed, it captures the bag and holds it in place. Try not to leave an excessive amount of bag draped around or the bag will show when the Top is closed. Any excess bag can be tucked underneath Top overhang.

9. Pour introduire un sac poubelle, ouvrez la partie supérieure comme décrit à l'étape 6. Saisissez le sac poubelle en plastique (taille standard de 30 à 33 gallons / 113 à 125 litres), ouvrez-le et placez-le à l'intérieur du contenant à ordures.

Assurez-vous que le sac déborde suffisamment autour du bord afin que le contenant à ordures puisse retenir le sac après avoir rabattu et fermé la partie supérieure. Faites en sorte que le sac ne déborde pas excessivement car le sac sera visible une fois le couvercle fermé. Toute partie du sac qui déborde peut être repliée sous le bord faisant saillie du couvercle.

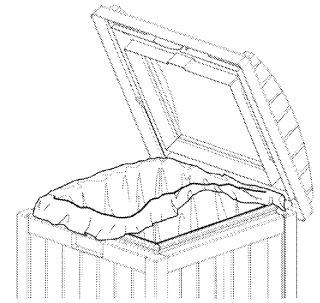
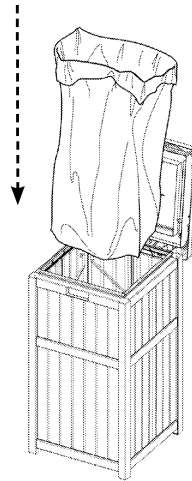
9. Para insertar una bolsa de basura, abra la parte superior de la unidad como se explica en el paso 6. Tome una bolsa de basura de plástico (se recomiendan las bolsas de 30-33 galones/113-125 litros), ábrala y colóquela dentro del contenedor de basura.

Asegúrese de colocar un borde suficientemente grande de la bolsa alrededor de la abertura de modo que al cerrar la parte superior, ésta sujete la bolsa y la mantenga en su lugar. Trate de no dejar una cantidad excesiva del borde de la bolsa envuelta alrededor de la unidad para que no se vea cuando la parte superior esté cerrada. Cualquier exceso del borde de la bolsa puede meterse debajo del voladizo de la parte superior.

Open the Top to insert garbage bag.

Ouvrez la partie supérieure pour introduire le sac poubelle.

Abra la parte superior para insertar la bolsa de basura.



Leave bag draped around the opening when Top is closed to hold bag in place.

Laissez le sac suffisamment déborder autour du bord afin que le contenant à ordures puisse retenir le sac lorsque la partie supérieure est fermée.

Deje la bolsa envuelta alrededor de la abertura cuando la parte superior esté cerrada para mantener la bolsa en su lugar.

Suncast Products and Replacement Parts

To purchase Suncast replacement parts and learn about other Suncast products visit us online or call.

Produits et pièces de rechange Suncast

Pour acheter des pièces de rechange Suncast et pour plus de renseignements sur les produits Suncast, consultez notre site internet ou appelez-nous.

Productos y piezas de repuesto Suncast

Para comprar piezas de repuesto Suncast y para obtener información acerca de otros productos Suncast, visítenos en línea o llámenos.



www.suncast.com
24 hours a day, 7 days a week, 365 days a year.

www.suncast.com
24h/24, 7j/7, 365 jours par an.

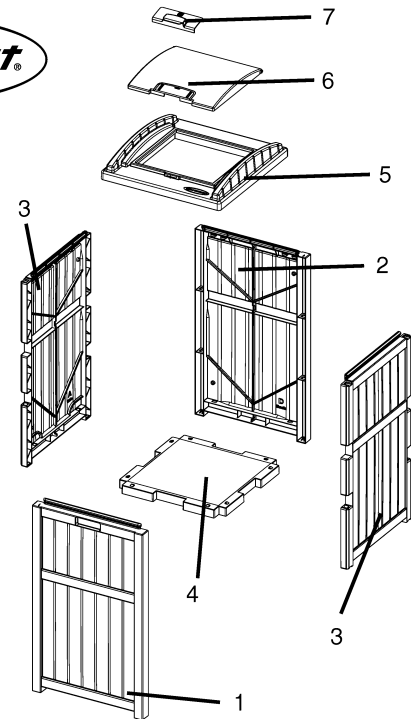
www.suncast.com
24 horas al día, 7 días a la semana, 365 días al año.



1-800-846-2345 or 1-630-879-2050
Monday - Friday 8:00 am - 4:30 pm Central Time

1-800-846-2345 ou 1-630-879-2050
Du lundi au vendredi, de 8:00 à 16:30, heure du Centre

1-800-846-2345 ó 1-630-879-2050
Lunes a viernes de 8:00 am a 4:30 pm, hora de la Zona Central



Index No. N° de référence N° de referencia	Part Name Pièce Pieza	Part No N° de pièce N° de pieza GH1732	Part No N° de pièce N° de pieza GH1732T	Part No N° de pièce N° de pieza GH1732B
1	FRONT PANEL (1) / PANNEAU AVANT (1) / PANEL FRONTAL (1)	010143418	010143418	010143418
2	BACK PANEL (1) / PANNEAU ARRIÈRE (1) / PANEL POSTERIOR (1)	010143518	010143518	010143518
3	SIDE PANEL (2) / PANNEAU LATÉRAL (2) / PANEL LATERAL (2)	010143618	010143618	010143618
4	BOTTOM PANEL (1) / PANNEAU DE FOND (1) / PANEL INFERIOR (1)	010143718	010143774	010143724
5	TOP (1) / PARTIE SUPÉRIEURE (1) / PARTE SUPERIOR (1)	010143818	010143874	010143824
6	LID (1) / COUVERCLE (1) / TAPA (1)	010143918	010143974	010143924
7	LATCH (1) / LOQUET (1) / SEGURO (1)	010144018	010144074	010144024

GH1732 GH1732T GH1732B Trash Hideaway of Suncast Corporation is patented by U.S. Patent Nos. D507,687; 7,073,677 and Canadian Patent Nos. 105399. Other patents pending.

Le contenant à ordures Trash Hideaway GH1732 GH1732T GH1732B de Suncast Corporation est couvert par les brevets américains n° D507,687; 7,073,677 et par le brevet canadien n° 105399. Autres brevets en instance.

El contenedor de basura Trash Hideaway GH1732 GH1732T GH1732B de Suncast Corporation está patentado por las patentes de EE.UU. n° D507,687; 7,073,677 y por la patente canadiense n° 105399. Otras patentes pendientes.